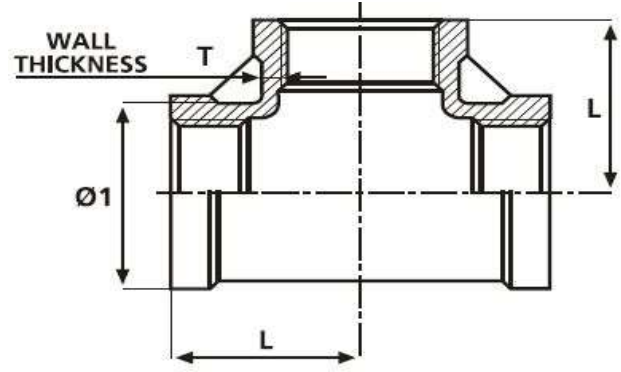




İKİTELLİ ORGANİZE SANAYİ BÖLGESİ
METAL-İŞ SANAYİ SİT. 18. BLOK NO:12 34.490 BAŞAKŞEHİR - İSTANBUL
TEL: +90 212 549 88 37 - 27 - 57 FAX: +90 212 549 88 36
İKİTELLİ VD. : 590 051 35 74
www.kromtes.com info@kromtes.com



PASLANMAZ DIŞLİ TEE TEKNİK DETAYI

STANDART	ÖLÇÜ	1/8"	1/4"	3/8"	1/2"	3/4"	1"	1 1/4"	1 1/2"	2"	2 1/2"	3"	4"
ISO 4144	Ø1	13	16,5	20	24,5	30	37,5	46,5	53	65,5	82	95,5	121,5
	L	17	19	23	27	32	38	45	48	57	69	78	96
	T	1,50	1,50	1,60	1,65	1,75	2,00	2,25	2,50	2,85	3,25	3,75	4,25