

PCSGRAPHIC ARTS GROUP

THE ORIGINAL MANUFACTURER · MADE IN EUROPE

CATALOGUE

» DRUPA 2016

CATALOGUE

Pressroom Consumable
Post press Consumable
Pressroom Chemical

KATALOG

Verbrauchsmaterialien für Druckerei
Verbrauchsmaterialien für Post Druckerei
Chemie für Druckerei

CATÁLOGO

Consumibles para Impresión
Consumibles para Post-impresión
Químicos para Impresión

CATALOGUE

Consomables pour l'impression
Consomables Post-impresion
Produits Chimiques pour impression



» NEW WEB

DURAFOIL

🇬🇧 Ink Duct Foils & Associated CPC Consumables

🇪🇸 Folios de Tintero & Consumibles CPC Asociados



🇬🇧 The introduction of Heidelberg's CP Tronic system has established a range of consumable products which require regular replacement of DURAFOIL Ink Duct Foils.

🇪🇸 La introducción de los sistemas CP Tronic de Heidelberg, ha establecido una serie de productos de consumo regular que requieren su reemplazo, como los folios de Tintero DURAFOIL

🇬🇧 APPLICATION

• The Ink Duct Foil is an integral part of the CPC system. It is fitted into the Ink Duct Tray. The purpose of the foil is to act as a medium between the cam system and the ink duct roller. It prevents the ink from coming into contact with the highly engineered cam system. As a consumable product, the Ink Duct Foil is designed to be disposed of at the end of each print run which enables a fast and easy colour change.

RANGE

- Full range for all Heidelberg CPC equipped machines includes:
- SM105XL, SM102, SM102CD, SM74, SM74CD, SM72, MO, MOCD, GTO52, SM52, SM52CD, Quickmaster, 8 Page Web, 16 Page Web, Harris M600, M110C, M1000, M130, Komori and other press models.
- Developed for use with both conventional inks and specialist UV ink and solvents.

QUALITY

- Manufactured to original drawing specifications from top-grade PET Material.
- Due to the different expectations of today's printer in terms of quality, performance and cost, DURAFOIL Ink Duct Foils have been developed in the following qualities:

Quality	Thickness	Application
Standard	190 Micron	OEM specification
Super	250 Micron	For use with UV inks

- Permanently formed for a secure and exact fit. Maximum chemical, thermal and mechanical strength for long life without ink duct contamination.
- Specially designed compact, low volume packaging for easy transportation and with easy opening and resealing to prevent contamination whilst in store and use.

AVAILABILITY

- Large stock of all sizes and qualities. Packed 100 pieces per box.



APLICACIÓN

● El Folio de Tintero es parte integrante del sistema CPC. Está ubicado en la bandeja del tintero. El propósito del folio de tintero es el de actuar como medio entre el sistema automático de regulación de tinta y el rodillo de tinta. Este folio, evita que la tinta entre en contacto con el sistema de control automática de la misma. Como producto de consumo el folio de tintero, está diseñado para ser repuesto al final de cada tirada, permitiendo así un rápido y sencillo cambio de color.

GAMA DE FOLIO DE TINTERO

● Disponemos de toda la gama de folios de tintero para sistemas CPC de Heidelberg, incluyendo:

● SM105XL, SM102, SM102CD, SM74, SM74CD, SM72, MO, MOCD, GTO52, SM52, SM52CD, Quickmaster, 8 Página Web, 16 página Web, Harris M600, M110C, M1000, M130, y otros modelos de prensas Komori.

● Desarrollado para su uso con tintas convencionales, así como tintas especiales UV y otros disolventes.

CALIDADES

● Fabricado acorde con las especificaciones originales del fabricante de maquinaria, en material PET de primera calidad.

● Debido a las diferentes expectativas creadas por la industria en términos de calidad, rendimiento y costo, los folios de tintero DURAFOIL se han desarrollado en las siguientes calidades:
Ver tabla adjunta.

Calidad	Grosor	Aplicación
Standard	190 Micron	OEM especificaciones
Super	250 Micron	Para tintas UV

● Especialmente diseñado para un ajuste seguro y exacto.

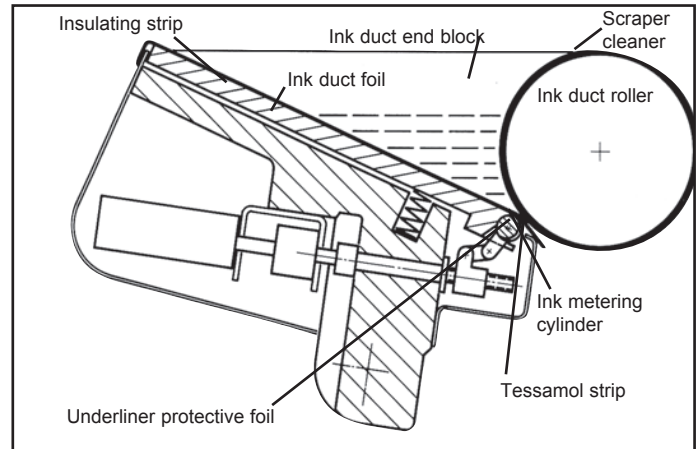
● Fabricado para trabajar bajo las condiciones químicas, térmicas y de resistencia mecánica mas desfavorables, a largo plazo y sin contaminación de los conductos de tinta.

● Empaquetado de manera compacta, para obtener un bajo volumen y facilitar el transporte. Con fácil apertura y cierre hermético para prevenirlo de la contaminación durante su almacenaje.

DISPONIBILIDAD

● Amplio stock para todos los modelos y cantidades. Empaquetado en caja de 100 unidades.

INK METERING DUCT



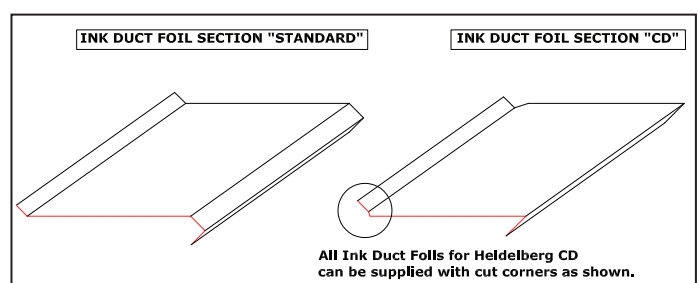
INK DUCT FOIL PRODUCT CODES

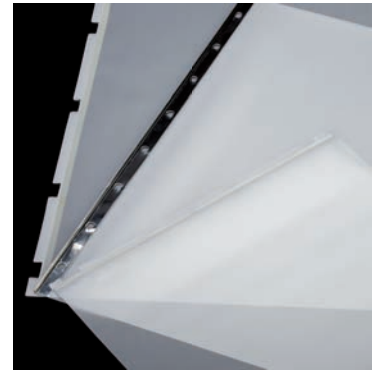
PCS Reference	Model	OEM Part Number	Old Ref	Press Format (mm)	Unit
---------------	-------	-----------------	---------	-------------------	------

STANDARD 190 MICRON					
F / CIDF102CD	HDM SM102CD / 105XL		IDF102CD	1067 x 228	100 pcs/box
F / CIDF102	HDM SM102	#71.024.201	IDF102	1067 x 232	100 pcs/box
F / CIDF72/74	HDM SM72 / 74	#73.024.201	IDF72	775 x 232	100 pcs/box
F / CIDF74CD	HDM SM74CD / 75XL		IDF74	775 x 228	100 pcs/box
F / CIDFMO	HDM MO	#63.024.30	IDFMO	675 x 200	100 pcs/box
F / CIDFGTO	HDM GTO / SM52	#89.024.301	IDFGTO	548 x 200	100 pcs/box
F / CIDF52CD	HDM SM52CD		IDF52	548 x 196	100 pcs/box
F / CIDFQM	HDM Quickmaster		IDFQM	358 x 200	100 pcs/box
F / CIDF8	8 Page Web	#5E.024.020	IDF8	548 x 260	50 pcs/box
F / CIDF16	16 Page Web / M600	#93.024.020	IDF16	1002 x 260	50 pcs/box
F / CIDFM110C	Harris M110C / M 1000		IDFM110C	740 x 260	50 pcs/box
F / CIDFM130	Harris M1130			994 x 260	50 pcs/box

SUPER 250 MICRON					
F / CIDF102CDS	HDM SM102CD / 105XL		IDF102CDS	1067 x 228	100 pcs/box
F / CIDF102S	HDM SM102	#71.024.201	IDF102S	1066 x 232	100 pcs/box
F / CIDF72/74S	HDM SM72 / 74	#73.024.201	IDF72S	775 x 232	100 pcs/box
F / CIDF74CDS	HDM SM74CD / 75XL		IDF74S	775 x 228	100 pcs/box
F / CIDFMOS	HDM MO	#63.024.30	IDFMOS	675 x 200	100 pcs/box
F / CIDFGTOS	HDM GTO / SM52	#89.024.301	IDFGTOS	545 x 200	100 pcs/box
F / CIDF52CDS	HDM SM52CD		IDF52S	548 x 196	100 pcs/box
F / CIDFQMS	HDM Quickmaster		IDFQMS	358 x 200	100 pcs/box
F / CIDF8S	8 Page Web	#5E.024.020	IDF8S	548 x 260	50 pcs/box
F / CIDF16S	16 Page Web / M600	#93.024.020	IDF16S	1002 x 260	50 pcs/box
F / CIDFM110CS	Harris M110C / M 1000		IDFM110CS	740 x 260	50 pcs/box
F / CIDFM130S	Harris M130			994 x 260	50 pcs/box

INK DUCT FOIL SECTION





PCS GLOBAL DISTRIBUTION CENTRES

- SPAIN (EUROPE)
- HONG KONG
- USA



PCSGRAPHIC
ARTS GROUP

THE ORIGINAL MANUFACTURER · MADE IN EUROPE

T. +34 968 63 64 65

F. +34 968 63 64 66

Parque Industrial Alhama

Avda Suecia 4-9

30840 Alhama de Murcia

Murcia - SPAIN