



COMPRESSORI - ASPIRATORI A CANALE LATERALE
SIDE CHANNEL BLOWERS AND EXHAUSTERS





L'azienda The company	5
Range di utilizzo Working range	6
Principio di funzionamento Operating principle	6
Caratteristiche costruttive Technical description	7
Compressori e aspiratori a canale laterale versione standard Side channel blowers and exhausters standard version	7
Applicazioni Applications	7
I.VA.CO. e l'ambiente I.VA.CO. and enviroment	8-9
Caratteristiche in compressione e aspirazione Compression and vacuum duty	11
Prestazioni Performances	12-31
Dimensioni di ingombro Overall dimensions	32-37
Disegni esplosi Exploded drawings	38-49
Accessori Accessories	51-53
Schema installazione accessori Accessories installation drawing	54-55
Versioni speciali Customized version	56-57
Peso netto soffianti Blowers net weight	58



L'azienda

La società I.VA.CO., con sede a Paderno D'Adda, è un noto brand di soffianti, pompe per il vuoto e ventilatori industriali che ha raggiunto eccellenti risultati in poco tempo grazie al suo affiatato team di collaboratori con comprovata esperienza nel settore. I nostri esperti hanno deciso di unire i loro talenti, competenze e conoscenze per lavorare insieme con impegno ed entusiasmo ottenendo traguardi sempre più prestigiosi.

I.VA.CO. distribuisce i suoi prodotti all'avanguardia in tutto il mondo e garantisce a tutti i suoi partner un supporto multi-level grazie alla sua rete di vendita.

La nostra missione:

Offrire ai nostri clienti prodotti unici, proporre e trovare nuove soluzioni che soddisfino ogni esigenza del mercato.

La nostra sfida quotidiana consiste nel superare i nostri standard al fine di soddisfare qualunque richiesta proveniente dal mercato.

The company

I.VA.CO. company, settled in the northern area of Milan, is an already widely known brand of blowers, vacuum pumps and industrial fans that has reached remarkable results in a few time thanks to its experienced and closely-knit team. Our experts decided to join their talent, skills and knowledge to work successfully together with great commitment and enthusiasm, obtaining more and more prestigious goals.

Our mission:

Provide to our customers unique products, offer and find new solutions able to satisfy every needs of the market.

Our daily challenge is to overcome our standards in order to satisfy every market demands.

Range di utilizzo

Portata: 20-2500 (m³/h)
Vuoto: 0 ÷ -300 (mbar abs)
Pressione: 0 ÷ +1000 (mbar rel.)

Costruite per il funzionamento sia in compressione che in aspirazione, sono progettate per lavorare in servizio continuo. Realizzate in alluminio pressofuso garantiscono la massima robustezza.

L'assenza di lubrificazione tra le parti statiche e rotanti, l'elevato livello di silenziosità dato dai silenziatori incorporati (in aspirazione e mandata), la possibilità di variare le prestazioni tramite inverter, le ridotte dimensioni, la possibilità del diverso posizionamento (verticale/orizzontale), motorizzazioni monofase e trifase, multi tensione e multifrequenza, fanno sì che siano particolarmente apprezzate e utilizzate sia nel comparto industriale che civile.

Sono possibili personalizzazioni e costruzioni certificate ATEX 3GD e 2G.

Working range

Flow rate: 20-2500 (m³/h)
Vacuum: 0 ÷ -300 (mbar abs)
Pressure: 0 ÷ +1000 (mbar rel.)

Blowers can operate either as exhausters or compressors and are designed for continuous operation. Full die-cast aluminium construction grants the maximum sturdiness.

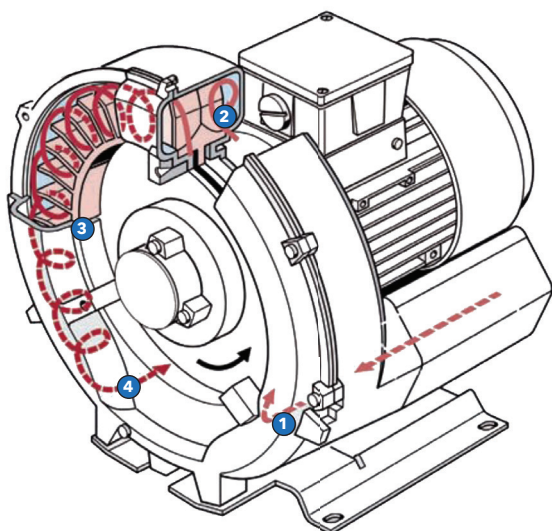
They can be used both for industrial and standard applications because there is no need of lubrication between the static and rotating components, the noise level is low thanks to dedicated silencers (suction and exhaust), they can be fitted with frequency converters, their layout can be either horizontal or vertical and they can be fitted with single phase or three phase, multi-voltage and multi-frequency motors.

Customized construction according to ATEX 3GD and 2G are available upon request.



Principio di funzionamento

Il gas viene aspirato nella camera dall'apertura di carico **1**. Quando il gas entra nel canale laterale **2**, il movimento della girante **3** trasmette una certa velocità al gas nella direzione di rotazione. La forza centrifuga delle palette della girante accelera il gas verso l'esterno e la pressione aumenta. Ogni rotazione fa aumentare l'energia cinetica, con un ulteriore incremento della pressione nel canale laterale. Il canale si restringe verso il rotore, trascinando il gas lontano dalle palette della girante per scaricarlo attraverso il silenziatore di scarico **4** e quindi fuori dalla pompa.



Operating principle

The gas enters through the inlet **1**. As it enters the side channel **2**, the rotating impeller **3** imparts velocity to the gas in the direction of rotation.

Centrifugal force in the impeller blades accelerates the gas outward and the pressure increases. Every rotation adds kinetic energy, resulting in further increase of pressure along the side channel. The side channel narrows to the rotor, by pushing the gas far from the impeller blades and discharging it through the outlet silencer **4** from which it gets outside.

Caratteristiche costruttive

I compressori e gli aspiratori della serie SC sono realizzati in alluminio pressofuso verniciato. La serie è prodotta nella versione M monostadio (esempio: SC601M), nella versione S bistadio in serie (esempio: SC602S) e nella versione P bistadio in parallelo (esempio: SC602P). Non necessitano di lubrificazione in quanto non vi è alcun contatto tra parti statiche e rotanti e i cuscinetti sono auto-lubrificati a vita. Le soffianti possono funzionare sia in posizione orizzontale che in posizione verticale sia in compressione che in aspirazione. Le macchine sono costruite secondo le norme EN2006/42, EN ISO 12100:2010, EN 60204-1:2006+AC:2010, EN2014/35 e EN2014/30 e secondo le norme EN-61000-6-4:2007 e EN61000-6-2:2005 armonizzate alla norma 2004/108/CE.

Compressori e aspiratori a canale laterale-versione standard

La serie SC standard è realizzata con:

- Corpo e giranti in lega di alluminio pressofuso
- Motore asincrono a multitemperatura e a multifrequenza con le seguenti caratteristiche:
 - o IP 55
 - o Classe H
 - o S1
 - o Cuscinetti NSK (made in Japan)
 - o PT protettori termici
 - o Idoneo per funzionamento con inverter
 - o Classe di efficienza IE2
- Verniciatura RAL9006

Technical description

Blowers and exhausters of the SC series are made of painted aluminum alloy. This product line is produced in M single-stage version (for example: SC601M), in S double-stage in series version (for example: SC602S) and in P double-stage parallel version (for example: SC602P). They do not need any lubrication because there is no contact between the static and the rotating components and bearings are permanently pre-lubricated. Blowers can work both vertically and horizontally as well while working in compression as in suction. The devices are manufactured according to the following norms: EN2006/42, EN ISO 12100:2010, EN 60204-1:2006+AC:2010, EN2014/35 e EN2014/30 and according to the following ones EN-61000-6-4:2007 and EN61000-6-2:2005, compliant to 2004/108/CE norm.

Side channel blowers and exhausters-standard version

The SC standard series has the following features:

- Housing and impellers in die-cast aluminum alloy
- Asynchronous, multi-voltage and multi-frequency motors with the following characteristics:
 - o IP 55
 - o H Class
 - o S1
 - o NSK bearings (made in Japan)
 - o TP thermal protectors
 - o Apt to work with inverter
 - o IE2 efficiency class
- RAL9006 painting



Applicazioni

Alimentare	Itticoltura
Aspiratore industriali	Lame d'aria
Aspirazione reflui civili	Movimentazione
Depurazione sottosuolo	Piscine
Dighe e argini	Posta pneumatica
Essicazione	Pressa a membrana
Filtrazione	Restauri
Giochi d'acqua	Sabbiatrici
Gonfiabili	Sistemi pneumatici
Impianti d'aspirazione centralizzati	Tavoli aspiranti
Impianti di trattamento d'acqua	Tubolari per tende
Impianti galvanici	Vasche accumulo ghiaccio
Isolanti edili	Vasche di borbottaggio alimentare

Applications

Food	Fish farming
Vacuum cleaner	Air knives
Waste vacuum cleaner	Industrial manipulator
Soil remediation	Pools
Air lift bank and dam	Pneumatic post systems
Dryer	Membrane press
Filter	Restoring
Water games	Sanders
Inflatable	Conveying system
Central vacuum system	Vacuum aspiration table
Waste water treatment	Inflatable curtain
Galvanic systems	Ice machinery
Builder insulators	Washing tanks



C IAS[®] US
USA E CANADA

Eurasia

RUSSIA, BIELORUSSIA,
KAZAKISTAN, ARMENIA,
KIRGHIZISTAN

IE2 Wide Range



Seguendo la propria filosofia, I.VA.CO. ha scelto di garantire alla propria clientela la massima efficienza, affidabilità e sicurezza fornendo sempre prodotti di alta qualità. Per questo motivo, nonostante la normativa sull'efficienza energetica non comprenda le soffianti a canale laterale, I.VA.CO. ha scelto di equipaggiare tutte le proprie soffianti con motori elettrici che rispondono alla direttiva EuP 2009/125/CE rientrando così nella classe di efficienza IE2.

Following its philosophy, I.VA.CO. has decided to grant to its customers the maximum efficiency, reliability and safety by supplying high-quality products.

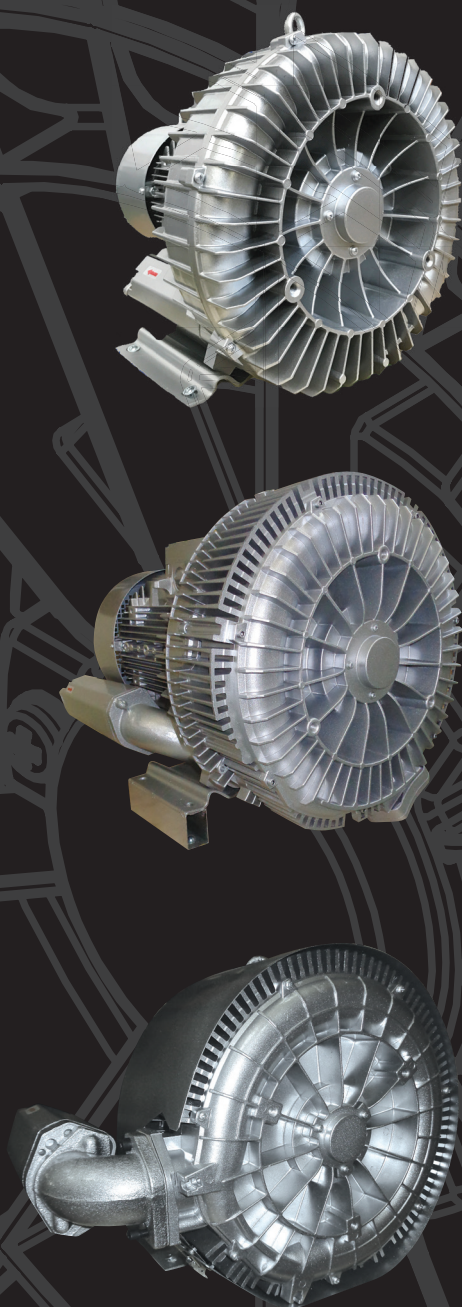
For this reason, although the energy efficiency norms do not include side channel blowers, I.VA.CO. has decided to equip all its blowers with electric motors compatible with the EuP 2009/125/CE directive, coming under the IE2 efficiency class.

IE3 Wide Range



Su richiesta forniamo le nostre soffianti con motori in efficienza IE3

Upon request we are pleased to inform our customers that we are able to supply our blowers with IE3 motor.



LEGENDA LETTURA CODICE PRODOTTO

Di seguito un esempio di lettura per il codice di ordinazione della soffiante a canale laterale.

SC 50 2 SF 4.0 T

- SC Soffiante a canale laterale
- 50 Grandezza costruttiva, non vincolata alle dimensioni dei componenti
- 2 Numero di stadi
- SF Configurazione degli stadi: MF = singolo stadio; PF = stadi in parallelo; SF = stadi in serie
- 4.0 Potenza installata [kW]
- T Tipo di alimentazione: T = trifase; M = monofase

CARATTERISTICHE IN COMPRESSIONE E ASPIRAZIONE

COMPRESSION AND VACUUM DUTY

MF

Mono girante - Singolo stadio
Single impeller - Single stage

PF

Doppia girante - Doppio stadio in parallelo
Twin impeller - Double stage in parallel

SF

Doppia girante - Singolo stadio in serie
Twin impeller - Single stage in series

SIDE CHANNEL BLOWER READING LEGEND

Following an example that shows how to read a side channel blower code

SC 50 2 SF 4.0 T

SC Side channel blower

50 Size, not related to blower components dimensions

2 Stages number

SF Stages configuration: MF = single stage; PF = stages in parallel; SF = stages in series

4.0 Installed power [kW]

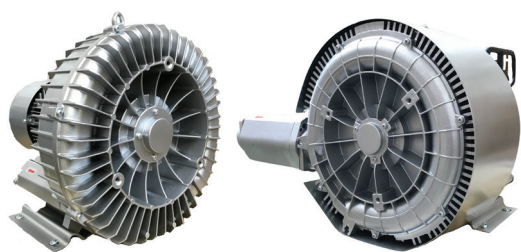
T Power supply feeding: T = 3 phases; M = single phase

SOFFIANTI A CANALE LATERALE

Prestazioni a 50Hz (2900 giri/min)

SIDE CHANNEL BLOWERS

Performances at 50Hz (2900 rpm)



Pm mbar	0	50	75	100	125	150	175	200	225	250	275	300	325	
Portata Capacity	m3/h	m3/h	m3/h	m3/h	m3/h	m3/h	m3/h	m3/h	m3/h	m3/h	m3/h	m3/h	m3/h	
Modello Model	kW		kW		kW		kW		kW		kW		kW	
SC101MF	40	0.2	20	0.2	10	0.2								
SC201MF	80	0.4	58	0.4	45	0.4	33	0.4	12	0.4				
SC301MF	95	0.55	72	0.55	60	0.55	50	0.55	37	0.55	20	0.55		
SC401MF	140	0.85	112	0.85	100	0.85	90	0.85	70	0.85	55	0.85	43	1.3
SC501MF	210	1.5	180	1.5	165	1.5	145	1.5	125	1.5	115	1.5	90	1.5
SC531MF	270	1.5	230	1.5	200	1.5	175	1.5	150	1.5	130	1.5	110	2.2
SC601MF	320	2.2	290	2.2	270	2.2	250	2.2	230	2.2	210	2.2	200	2.2
SC631MF	410	1.6	350	1.6	325	1.6	290	1.6	255	2.2	235	2.2	220	2.2
SC602PF	510	4	440	4	400	4	360	4	340	4	300	4	280	5.5
SC701MF	520	4	490	4	470	4	430	4	410	4	395	4	380	4
SC731MF	700	4	620	4	580	4	550	4	520	4	490	5.5	460	5.5
SC802PF	900	7.5	830	7.5	790	7.5	750	7.5	710	7.5	675	7.5	640	7.5
SC901MF	1050	8.5	960	8.5	930	8.5	890	8.5	850	8.5	820	8.5	780	8.5
SC931MF	1350	8.5	1205	8.5	1150	8.5	1100	8.5	1050	12.5	950	12.5	880	12.5
SC942PF	1900	15	1800	15	1750	15	1700	15	1650	20	1600	20	1550	20
SC951MF	2100	15	1900	15	1850	15	1800	15	1750	15	1700	15	1650	15
SC302SF	90	0.7	75	0.7	70	0.7	60	0.7	55	0.7	50	0.7	40	0.7
SC402SF	150	1.6	135	1.6	130	1.6	125	1.6	120	1.6	115	1.6	100	1.6
SC502SF	230	3	220	3	210	3	195	3	185	3	175	3	170	3
SC602SF	340	4	335	4	320	4	310	4	295	4	290	4	280	4
SC902SF	520	5.5	495	5.5	480	5.5	470	5.5	455	5.5	440	5.5	430	5.5
SC902PF	1150	12.5	1110	12.5	1090	12.5	1070	12.5	1060	12.5	1030	12.5	1000	12.5

Pm mbar	350	375	400	425	450	475	500	525	550	600	625	650	Rumorosità massima	
Portata Capacity	m3/h	m3/h	m3/h	m3/h	m3/h	m3/h	m3/h	m3/h	m3/h	m3/h	m3/h	m3/h	Max noise level	
Modello Model	kW		kW		kW		kW		kW		kW		dB(A)	
SC101MF													51	
SC201MF													56	
SC301MF													60	
SC401MF													64	
SC501MF													70	
SC531MF													71	
SC601MF													74	
SC631MF													73	
SC602PF													78	
SC701MF	220	7.5	200	7.5	180	7.5	160	7.5	130	7.5			74	
SC731MF													74	
SC802PF													78	
SC901MF	560	18.5	540	18.5	510	18.5	480	18.5	460	18.5	440	18.5	79	
SC931MF													80	
SC942PF													84	
SC951MF													84	
SC302SF													61	
SC402SF	50	2.2	40	2.2	30	2.2	25	2.2	15	2.2			69	
SC502SF	110	3	100	3	85	3	80	3	70	4	60	4	74	
SC602SF	220	4	215	4	200	4	190	5.5	180	5.5	170	5.5	155	5.5
SC902SF	360	7.5	340	7.5	335	7.5	330	11	320	11	315	11	300	11
SC902PF	860	16.5	830	16.5	825	20	800	20	780	20	770	20	750	20

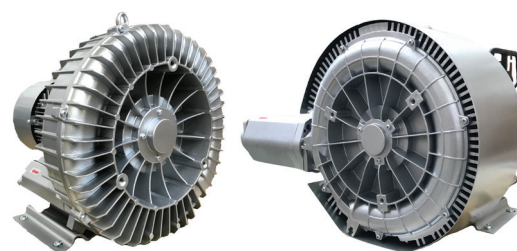
I dati di portata sono riferiti ad aria alle condizioni di aspirazione a temperatura 20°C e alla pressione di 1013 mbar ass. tolleranza sui valori +/- 10%.
Il livello di rumorosità è misurato al massimo punto di esercizio a 1 m di distanza secondo la norma ISO 3746.

SOFFIANTI A CANALE LATERALE

Prestazioni a 60Hz (3500 giri/min)

SIDE CHANNEL BLOWERS

Performances at 60Hz (3500 rpm)



Pm mbar	0	50	75	100	125	150	175	200	225	250
Portata Capacity	m3/h	m3/h	m3/h	m3/h	m3/h	m3/h	m3/h	m3/h	m3/h	m3/h
Modello Model	kW		kW		kW		kW		kW	
SC101MF	50	0.23	30	0.23	19	0.23				
SC201MF	98	0.5	75	0.5	68	0.5	50	0.5	30	0.5
SC301MF	112	0.62	88	0.62	70	0.62	63	0.62	50	0.62
SC401MF	175	0.95	140	0.95	130	0.95	110	0.95	90	0.95
SC501MF	250	1.75	225	1.75	200	1.75	185	1.75	170	1.75
SC531MF	330	2.05	280	2.05	260	2.05	240	2.05	225	2.05
SC601MF	380	2.55	325	2.55	310	2.55	299	2.55	288	2.55
SC631MF	500	2.05	440	2.05	405	2.05	390	2.55	350	2.55
SC602PF	600	4.6	540	4.6	510	4.6	470	6.3	450	6.3
SC701MF	630	4.6	590	4.6	570	4.6	550	4.6	540	4.6
SC731MF	840	4.6	760	4.6	730	4.6	690	6.3	670	6.3
SC802PF	1050	8.6	1010	8.6	980	8.6	970	8.6	940	12.6
SC901MF	1250	9.8	1180	9.8	1140	9.8	1100	9.8	1060	9.8
SC931MF	1600	9.8	1540	9.8	1500	14.5	1470	14.5	1400	14.5
SC942PF	2300	17.5	2250	17.5	2200	23	2150	23	2050	23
SC951MF	2500	17.5	2400	17.5	2350	17.5	2300	17.5	2200	17.5
SC302SF	105	0.83	89	0.83	81	0.83	76	0.83	68	0.83
SC402SF	179	2.05	170	2.05	162	2.05	152	2.05	148	2.05
SC502SF	276	3.45	260	3.45	248	3.45	231	3.45	223	3.45
SC602SF	375	4.8	365	4.8	355	4.8	350	4.8	340	4.8
SC902SF	630	6.3	620	6.3	610	6.3	600	6.3	595	6.3
SC902PF	1310	14.5	1290	14.5	1275	14.5	1255	14.5	1250	14.5

Pm mbar	300	350	400	450	500	550	600	700	Rumorosità massima
Portata Capacity	m3/h	m3/h	m3/h	m3/h	m3/h	m3/h	m3/h	m3/h	Max noise level
Modello Model	kW		kW		kW		kW		dB(A)
SC101MF									51
SC201MF									56
SC301MF									60
SC401MF									64
SC501MF									70
SC531MF									71
SC601MF	120	4.6							74
SC631MF									73
SC602PF	210	8.6							78
SC701MF	395	8.6	350	8.6	300	8.6			74
SC731MF									74
SC802PF	700	12.6	625	12.6					78
SC901MF	870	21.3	840	21.3	810	21.3	780	21.3	79
SC931MF									80
SC942PF									84
SC951MF									84
SC302SF									61
SC402SF	89	2.05	76	2.55	54	2.55			69
SC502SF	147	3.45	128	3.45	109	4.6	80	4.6	74
SC602SF	280	4.8	260	6.3	250	6.3	240	6.3	76
SC902SF	520	8.6	480	8.6	475	12.6	450	12.6	78
SC902PF	1150	19	1110	23	1070	23	1040	29	84

Flow rates refer to standard air at suction conditions of 20°C and 1013 mbar abs. +/- 10% tolerance on flow rate values.

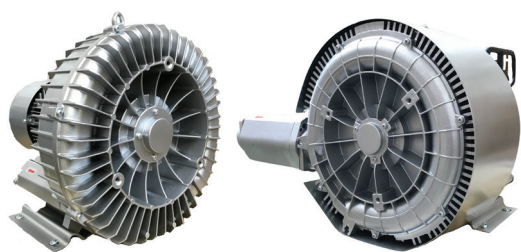
Noise level measured at max. working point at 1 m distance in accordance with ISO 3746.

ASPIRATORI A CANALE LATERALE

Prestazioni a 50Hz (2900 giri/min)

SIDE CHANNEL EXHAUSTERS

Performances at 50Hz (2900 rpm)



Pm mbar	0	50	75	100	125	150	175	200	225	250	275	300	325													
Portata Capacity	m3/h	m3/h	m3/h	m3/h	m3/h	m3/h	m3/h	m3/h	m3/h	m3/h	m3/h	m3/h	m3/h													
Modello Model	kW		kW		kW		kW		kW		kW		kW													
SC101MF	40	0.2	15	0.2																						
SC201MF	80	0.4	55	0.4	45	0.4	30	0.4	15	0.4																
SC301MF	95	0.55	70	0.55	60	0.55	40	0.55	28	0.55	15	0.55														
SC401MF	140	0.85	110	0.85	90	0.85	75	0.85	60	0.85	40	0.85	25	0.85												
SC501MF	210	1.5	175	1.5	150	1.5	130	1.5	120	1.5	105	1.5	80	1.5	65	1.5	45	2.2								
SC531MF	270	1.5	225	1.5	195	1.5	170	1.5	140	1.5	120	1.5	80	2.2	50	2.2	25	2.2								
SC601MF	320	2.2	280	2.2	260	2.2	230	2.2	210	2.2	190	2.2	170	2.2	150	2.2	130	3	100	3	80	4	50	4		
SC631MF	405	1.6	350	1.6	310	1.6	290	1.6	250	2.2	215	2.2	200	2.2	170	3	130	4	100	4						
SC602PF	500	4	450	4	400	4	370	4	310	4	300	4	270	5.5	200	5.5	150	7.5								
SC701MF	540	4	470	4	440	4	410	4	380	4	360	4	330	4	300	4	270	5.5	250	5.5	210	5.5	190	5.5	150	7.5
SC731MF	700	4	630	4	580	4	550	4	500	4	460	4	425	5.5	390	5.5	340	7.5	290	7.5						
SC802PF	900	7.5	800	7.5	755	7.5	700	7.5	650	7.5	600	7.5	550	7.5	500	7.5	450	11	420	11	375	11	350	11		
SC901MF	1050	8.5	960	8.5	910	8.5	860	8.5	810	8.5	770	8.5	720	8.5	680	8.5	630	12.5	590	12.5	530	12.5	480	18.5	430	18.5
SC931MF	1350	8.5	1205	8.5	1190	8.5	1200	8.5	1050	12.5	1000	12.5	950	12.5	850	12.5	750	18.5	660	18.5	550	18.5	400	18.5		
SC942PF	1900	15	1800	15	1750	15	1700	15	1600	15	1500	20	1400	20	1350	20	1300	20	1200	25	1100	25	900	25	750	25
SC951MF	2100	15	1950	15	1850	15	1800	15	1700	15	1610	15	1550	20	1450	20	1370	20	1300	25	1200	25	1080	25		
SC302SF	90	0.7	70	0.7	65	0.7	55	0.7	45	0.7	40	0.7	30	0.7	20	0.7	10	0.7								
SC402SF	150	1.6	130	1.6	120	1.6	110	1.6	100	1.6	85	1.6	80	1.6	75	1.6	70	1.6	50	1.6	40	1.6	30	2.2	20	2.2
SC502SF	230	3	210	3	200	3	185	3	170	3	160	3	150	3	140	3	130	3	120	3	105	3	90	3	80	3
SC602SF	310	4	300	4	295	4	280	4	275	4	255	4	250	4	235	4	230	4	200	4	190	4	175	4	160	4
SC902SF	520	5.5	490	5.5	470	5.5	455	5.5	435	5.5	425	5.5	405	5.5	390	5.5	375	5.5	360	5.5	340	7.5	325	7.5	310	7.5
SC902PF	1120	12.5	1070	12.5	1050	12.5	1020	12.5	1000	12.5	970	12.5	950	12.5	920	12.5	870	12.5	860	12.5	825	12.5	800	16.5	775	16.5

Pm mbar	350	375	400	425	450	475	500	Rumorosità massima					
Portata	m3/h	m3/h	m3/h	m3/h	m3/h	m3/h	m3/h	Max noise level					
Modello	kW		kW		kW		kW		dB(A)				
SC101MF								51					
SC201MF								56					
SC301MF								60					
SC401MF								64					
SC501MF								70					
SC531MF								71					
SC601MF								74					
SC631MF								73					
SC602PF								78					
SC701MF								74					
SC731MF								74					
SC802PF								78					
SC901MF	390	18.5						79					
SC931MF								80					
SC942PF								84					
SC951MF								84					
SC302SF								61					
SC402SF								69					
SC502SF	70	4	55	4	30	4		74					
SC602SF	150	4	140	5.5	125	5.5	110	5.5	95	5.5			76
SC902SF	290	7.5	275	7.5	255	7.5	240	11	220	15	200	15	78
SC902PF	750	16.5	725	16.5	700	16.5	650	20	620	25			84

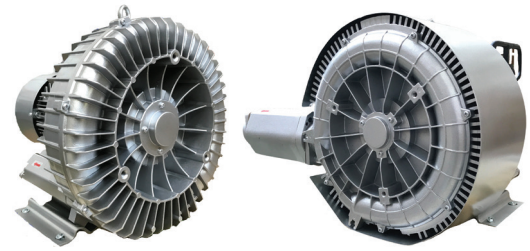
I dati di portata sono riferiti ad aria alle condizioni di aspirazione a temperatura 20°C e alla pressione di 1013 mbar ass. tolleranza sui valori +/- 10%.
Il livello di rumorosità è misurato al massimo punto di esercizio a 1 m di distanza secondo la norma ISO 3746.

ASPIRATORI A CANALE LATERALE

Prestazioni a 60Hz (3500 giri/min)

SIDE CHANNEL EXHAUSTERS

Performances at 60Hz (3500 rpm)



Pm mbar	0		50		75		100		125		150		175		200		225		250	
Portata Capacity	m3/h		m3/h		m3/h		m3/h		m3/h		m3/h		m3/h		m3/h		m3/h		m3/h	
Modello Model	kW		kW		kW		kW		kW		kW		kW		kW		kW		kW	
SC101MF	50	0,23	26	0,23	9	0,23														
SC201MF	98	0,5	75	0,5	62	0,5	40	0,5	30	0,5	20	0,5								
SC301MF	112	0,62	88	0,62	70	0,62	60	0,62	40	0,62	30	0,62	9	0,62						
SC401MF	175	0,95	132	0,95	124	0,95	102	0,95	80	0,95	60	0,95	41	1,5	35	1,5	20	1,5		
SC501MF	250	1,75	220	1,75	190	1,75	176	1,75	152	1,75	131	1,75	120	1,75	92	1,75	65	2,55	49	2,55
SC531MF	330	2,05	280	2,05	260	2,05	230	2,05	210	2,05	175	2,05	150	2,05	125	2,55	90	2,55	70	2,55
SC601MF	380	2,55	320	2,55	302	2,55	291	2,55	274	2,55	246	2,55	223	2,55	200	2,55	180	3,45	153	3,45
SC631MF	500	2,05	430	2,05	400	2,05	380	2,05	350	2,55	305	2,55	280	3,45	250	3,45	205	4,6	190	4,6
SC602PF	600	4,6	550	4,6	500	4,6	470	4,6	450	4,6	430	4,6	400	6,3	310	6,3	290	8,6	250	8,6
SC701MF	630	4,6	590	4,6	560	4,6	545	4,6	525	4,6	500	4,6	475	6,3	445	6,3	420	6,3	380	6,3
SC731MF	830	4,6	750	4,6	725	4,6	690	6,3	650	6,3	610	6,3	575	6,3	550	8,6	500	8,6	450	8,6
SC802PF	1050	8,6	960	8,6	920	8,6	880	8,6	840	8,6	800	8,6	760	12,6	720	12,6	675	12,6	640	12,6
SC901MF	1250	9,8	1150	9,8	1100	9,8	1050	9,8	1020	9,8	990	9,8	960	9,8	930	14,5	870	14,5	830	14,5
SC931MF	1600	9,8	1520	8,6	1450	9,8	1400	14,5	1320	14,5	1280	14,5	1200	14,5	1110	21,3	1040	21,3	950	21,3
SC942PF	2300	17,5	2200	17,5	2100	17,5	2000	17,5	1950	17,5	1850	23	1800	23	1700	23	1650	23	1550	29
SC951MF	2500	17,5	2380	17,5	2320	17,5	2250	17,5	2100	23	2050	23	2000	23	1940	29	1860	29	1730	29
SC302SF	105	0,83	91	0,83	78	0,83	70	0,83	60	0,83	52	0,83	40	0,83	31	0,83	28	0,83	20	0,83
SC402SF	179	2,05	160	2,05	148	2,05	140	2,05	132	2,05	127	2,05	100	2,05	92	2,05	82	2,05	63	2,05
SC502SF	276	3,45	268	3,45	250	3,45	225	3,45	210	3,45	198	3,45	188	3,45	176	3,45	161	3,45	142	3,45
SC602SF	390	4,8	375	4,8	360	4,8	350	4,8	340	4,8	330	4,8	320	4,8	305	4,8	290	4,8	270	4,8
SC902SF	630	6,3	600	6,3	580	6,3	575	6,3	570	6,3	555	6,3	540	6,3	530	8,6	510	8,6	490	8,6
SC902PF	1320	14,5	1260	14,5	1240	14,5	1220	14,5	1190	14,5	1170	14,5	1140	14,5	1120	14,5	1090	19	1070	19

Pm mbar	300		350		400		450		500		Rumorosità massima
Portata Capacity	m3/h		m3/h		m3/h		m3/h		m3/h		Max noise level
Modello Model	kW		kW		kW		kW		kW		dB(A)
SC101MF											51
SC201MF											56
SC301MF											60
SC401MF											64
SC501MF											70
SC531MF											71
SC601MF	100	4,6									74
SC631MF											73
SC602PF											78
SC701MF	305	8,6									74
SC731MF											74
SC802PF	550	12,6									78
SC901MF	730	21,3	640	21,3	540	21,3					79
SC931MF	790	21,3									80
SC942PF											84
SC951MF											84
SC302SF											61
SC402SF	49	2,05	23	2,55							69
SC502SF	121	3,45	80	3,45	50	4,6					74
SC602SF	260	4,8	240	4,8	210	6,3	180	6,3			76
SC902SF	450	8,6	420	8,6	375	12,6	340	12,6	300	17,3	78
SC902PF	1040	19	980	23	940	23	890	29			84

Flow rates refer to standard air at suction conditions of 20°C and 1013 mbar abs. +/- 10% tolerance on flow rate values.
Noise level measured at max. working point at 1 m distance in accordance with ISO 3746.

SOFFIANTI A CANALE LATERALE

Prestazioni a 50Hz (2900 giri/min)

SIDE CHANNEL BLOWERS

Performances at 50Hz (2900 rpm)

SERIE 4 - 4 SERIES



Pm mbar	0	100	200	225	250	275	300	325	350	375	400	450	500	
Portata Capacity	m3/h	m3/h	m3/h	m3/h	m3/h	m3/h	m3/h	m3/h	m3/h	m3/h	m3/h	m3/h	m3/h	
Modello Model	kW		kW		kW		kW		kW		kW		kW	
SC241MF	50	0.55	30	0.55	25	0.55	20	0.55	15	0.55				
SC341MF	65	0.55	50	0.55	35	0.55	30	0.55	20	0.81				
SC441MF	90	1.1	70	1.1	45	1.1	40	1.1	35	1.1	23	1.1	20	1.1
SC541MF	120	1.6	95	1.6	75	1.6	70	1.6	65	1.6	60	1.6	55	1.6
SC641MF	160	2.2	130	2.2	105	2.2	95	2.2	90	2.2	85	2.2	80	2.2
SC242SF	50	0.81	40	0.81	35	0.81	30	0.81	25	0.81	23	0.81	21	0.81
SC342SF	65	1.1	50	1.1	45	1.1	40	1.1	35	1.1	33	1.1	30	1.1
SC442SF	85	1.6	75	1.6	70	1.6	65	1.6	60	1.6	58	1.6	55	1.6
SC542SF	120	2.2	100	2.2	95	2.2	90	2.2	85	2.2	75	2.2	75	2.2
SC642SF	155	3.3	140	3.3	130	3.3	125	3.3	120	3.3	115	3.3	113	3.3
SC643SF	160	7.5	155	7.5	150	7.5	145	7.5	140	7.5	135	7.5	135	7.5

Pm mbar	550	600	650	700	750	800	850	900	950	1000	1050	1100	Rumorosità massima	
Portata Capacity	m3/h	m3/h	m3/h	m3/h	m3/h	m3/h	m3/h	m3/h	m3/h	m3/h	m3/h	m3/h	Max noise level	
Modello Model	kW		kW		kW		kW		kW		kW		dB(A)	
SC241MF													57	
SC341MF													57	
SC441MF													58	
SC541MF													64	
SC641MF													64	
SC242SF	9	1.6	8	1.6	5	1.6							58	
SC342SF	15	1.6											59	
SC442SF	30	3.3	25	3.3	20	3.3	15	3.3	10	3.3			61	
SC542SF	50	4.3	45	4.3	40	4.3	35	4.3	30	4.3	25	4.3	64	
SC642SF	80	3.3	75	5.5	70	3.3	65	5.5					67	
SC643SF	120	7.5	115	7.5	113	7.5	110	7.5	109	7.5	108	7.5	105	7.5

I dati di portata sono riferiti ad aria alle condizioni di aspirazione a temperatura 20°C e alla pressione di 1013 mbar ass. tolleranza sui valori +/- 10%.
Il livello di rumorosità è misurato al massimo punto di esercizio a 1 m di distanza secondo la norma ISO 3746.

SOFFIANTI A CANALE LATERALE

Prestazioni a 60Hz (3500 giri/min)

SIDE CHANNEL BLOWERS

Performances at 60Hz (3500 rpm)

SERIE 4 - 4 SERIES



Pm mbar	0	100	200	225	250	275	300	325	350	375	400	450	500	550
Portata Capacity	m3/h	m3/h	m3/h	m3/h	m3/h	m3/h	m3/h	m3/h	m3/h	m3/h	m3/h	m3/h	m3/h	m3/h
Modello Model	kW		kW		kW		kW		kW		kW		kW	
SC241MF	55	0.63	40	0.63	30	0.63	25	0.63	20	0.63	15	0.63	10	0.63
SC341MF	75	0.63	60	0.63	45	0.63	42	0.63	38	0.63	30	0.94	28	0.94
SC441MF	105	1.3	80	1.3	65	1.3	60	1.3	55	1.3	45	1.3	43	1.3
SC541MF	145	1.75	125	1.75	100	1.75	90	1.75	85	1.75	80	1.75	75	1.75
SC641MF	190	2.55	175	2.55	145	2.55	140	2.55	135	2.55	130	2.5	125	2.55
SC242SF	55	0.94	45	0.94	40	0.94	38	0.94	36	0.94	34	0.94	30	0.94
SC342SF	75	1.3	65	1.3	60	1.3	58	1.3	56	1.3	54	1.3	50	1.3
SC442SF	105	2.05	90	2.05	80	2.05	78	2.05	76	2.05	74	2.05	70	2.05
SC542SF	145	2.55	135	2.55	120	2.55	115	2.55	110	2.55	105	2.55	100	2.55
SC642SF	190	3.8	180	3.8	175	3.8	170	3.8	165	3.8	160	3.8	155	3.8
SC643SF	200	8.6	190	8.6	185	8.6	180	8.6	175	8.6	170	8.6	163	8.6

Pm mbar	600	650	700	750	800	850	900	950	1000	1050	1100	Rumorosità massima		
Portata Capacity	m3/h	m3/h	m3/h	m3/h	m3/h	m3/h	m3/h	m3/h	m3/h	m3/h	m3/h	Max noise level		
Modello Model	kW		kW		kW		kW		kW		kW		dB(A)	
SC241MF												62		
SC341MF												62		
SC441MF												62		
SC541MF												68		
SC641MF												71		
SC242SF	14	2.05	12	2.05	10	2.05	8	2.05				62		
SC342SF	30	2.05										63		
SC442SF	45	3.8	40	3.8	35	3.8	33	3.8	30	3.8		66		
SC542SF	65	4.8	60	4.8	55	4.8	50	4.8	45	4.8		71		
SC642SF	120	6.3	115	6.3	110	6.3	100	6.3	95	6.3		72		
SC643SF	140	8.6	135	8.6	130	8.6	125	8.6	120	8.6	118	8.6	115	8.6

Flow rates refer to standard air at suction conditions of 20°C and 1013 mbar abs. +/- 10% tolerance on flow rate values.
Noise level measured at max. working point at 1 m distance in accordance with ISO 3746.

ASPIRATORI A CANALE LATERALE

Prestazioni a 50Hz (2900 giri/min)

SIDE CHANNEL EXHAUSTERS

Performances at 50Hz (2900 rpm)

SERIE 4 - 4 SERIES



Pm mbar	0	100	200	225	250	275	300	325	350	375	400	450	500	
Portata Capacity	m3/h	m3/h	m3/h	m3/h	m3/h	m3/h	m3/h	m3/h	m3/h	m3/h	m3/h	m3/h	m3/h	
Modello Model	kW		kW		kW		kW		kW		kW		kW	
SC241MF	50	0.55	30	0.55	15	0.55	10	0.55						
SC341MF	65	0.55	45	0.55	25	0.55	20	0.55	15	0.81	10	0.81		
SC441MF	90	1.1	65	1.1	45	1.1	40	1.1	35	1.1	30	1.1	20	1.1
SC541MF	120	1.6	95	1.6	70	1.6	60	1.6	50	1.6	45	1.6	35	1.6
SC641MF	160	2.2	135	2.2	100	2.2	90	2.2	80	2.2	70	2.2	65	2.2
SC242SF	50	0.81	40	0.81	35	0.81	30	0.81	28	0.81	23	0.81	20	0.81
SC342SF	65	1.1	50	1.1	45	1.1	40	1.1	38	1.1	33	1.1	30	1.1
SC442SF	85	1.6	75	1.6	70	1.6	65	1.6	60	1.6	55	1.6	50	1.6
SC542SF	120	2.2	100	2.2	90	2.2	85	2.2	80	2.2	75	2.2	70	2.2
SC642SF	155	3.3	140	3.3	130	3.3	125	3.3	120	3.3	110	3.3	100	3.3
SC643SF	160	7.5	150	7.5	145	7.5	145	7.5	140	7.5	135	7.5	130	7.5

Pm mbar	550	600	650	700	750	800	850	900	950	1000	1050	1100	Rumorosità massima
Portata Capacity	m3/h	m3/h	m3/h	m3/h	m3/h	m3/h	m3/h	m3/h	m3/h	m3/h	m3/h	m3/h	Max noise level
Modello Model	kW		kW		kW		kW		kW		kW		dB(A)
SC241MF													57
SC341MF													57
SC441MF													58
SC541MF													64
SC641MF													64
SC242SF													58
SC342SF													59
SC442SF													61
SC542SF													64
SC642SF													67
SC643SF	90	7.5	85	7.5	80	7.5	75	7.5					72

I dati di portata sono riferiti ad aria alle condizioni di aspirazione a temperatura 20°C e alla pressione di 1013 mbar ass. tolleranza sui valori +/- 10%.
Il livello di rumorosità è misurato al massimo punto di esercizio a 1 m di distanza secondo la norma ISO 3746.

ASPIRATORI A CANALE LATERALE

Prestazioni a 60Hz (3500 giri/min)

SIDE CHANNEL EXHAUSTERS

Performances at 60Hz (3500 rpm)

SERIE 4 - 4 SERIES



Pm mbar	0	100	200	225	250	275	300	325	350	375	400	450	500	550
Portata Capacity	m3/h	m3/h	m3/h	m3/h	m3/h	m3/h	m3/h	m3/h	m3/h	m3/h	m3/h	m3/h	m3/h	m3/h
Modello Model	kW		kW		kW		kW		kW		kW		kW	
SC241MF	55	0.63	40	0.63	20	0.63	15	0.63	10	0.63				
SC341MF	75	0.63	60	0.63	40	0.63	30	0.63	25	0.63	20	0.94	18	0.94
SC441MF	105	1.3	80	1.3	55	1.3	45	1.3	40	1.3	30	1.3	25	1.3
SC541MF	145	1.75	120	1.75	80	1.75	70	1.75	60	1.75	50	1.75	45	1.75
SC641MF	190	2.55	160	2.55	125	2.55	115	2.55	100	2.55	95	2.55	80	2.2
SC242SF	55	0.94	45	0.94	40	0.94	35	0.94	30	0.94	25	0.94	22	0.94
SC342SF	75	1.3	60	1.3	55	1.3	50	1.3	45	1.3	40	1.3	35	1.3
SC442SF	105	2.05	90	2.05	85	2.05	80	2.05	75	2.05	70	2.05	65	2.05
SC542SF	145	2.55	125	2.55	105	2.55	100	2.55	95	2.55	90	2.55	85	2.55
SC642SF	190	3.3	175	3.3	160	3.3	150	3.3	140	3.3	135	3.3	130	3.3
SC643SF	200	8.6	185	8.6	175	8.6	170	8.6	165	8.6	160	8.6	155	8.6

Pm mbar	600	650	700	750	800	850	900	950	1000	1050	1100	Rumorosità massima	
Portata Capacity	m3/h	m3/h	m3/h	m3/h	m3/h	m3/h	m3/h	m3/h	m3/h	m3/h	m3/h	Max noise level	
Modello Model	kW		kW		kW		kW		kW		kW		dB(A)
SC241MF												62	
SC341MF												62	
SC441MF												62	
SC541MF												68	
SC641MF												71	
SC242SF												62	
SC342SF												63	
SC442SF												66	
SC542SF												71	
SC642SF												72	
SC643SF	100	8.6	85	8.6	75	8.6						76	

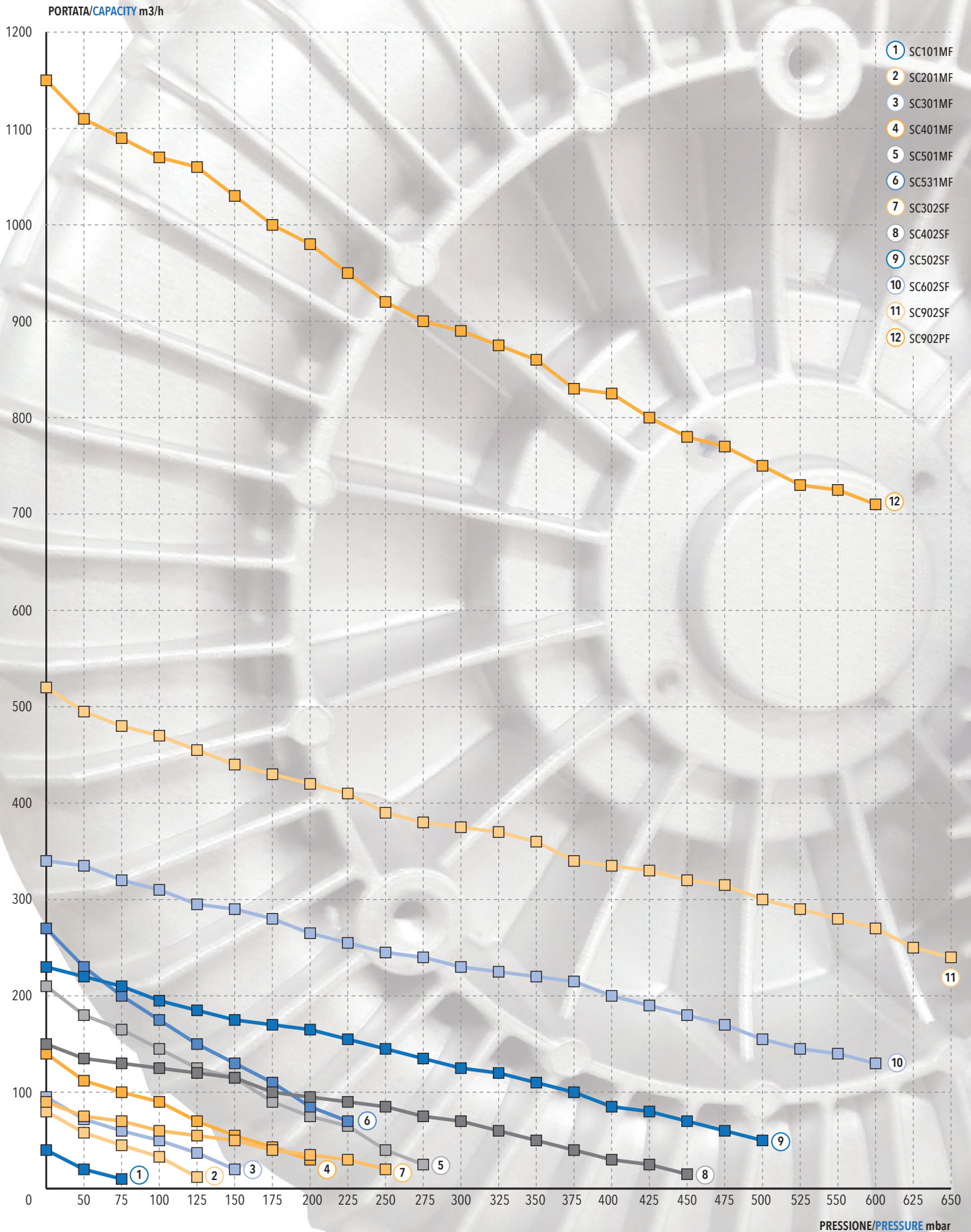
Flow rates refer to standard air at suction conditions of 20°C and 1013 mbar abs. +/- 10% tolerance on flow rate values.
Noise level measured at max. working point at 1 m distance in accordance with ISO 3746.

SOFFIANTI A CANALE LATERALE

Prestazioni a 50Hz (2900 giri/min)

SIDE CHANNEL BLOWERS

Performances at 50Hz (2900 rpm)

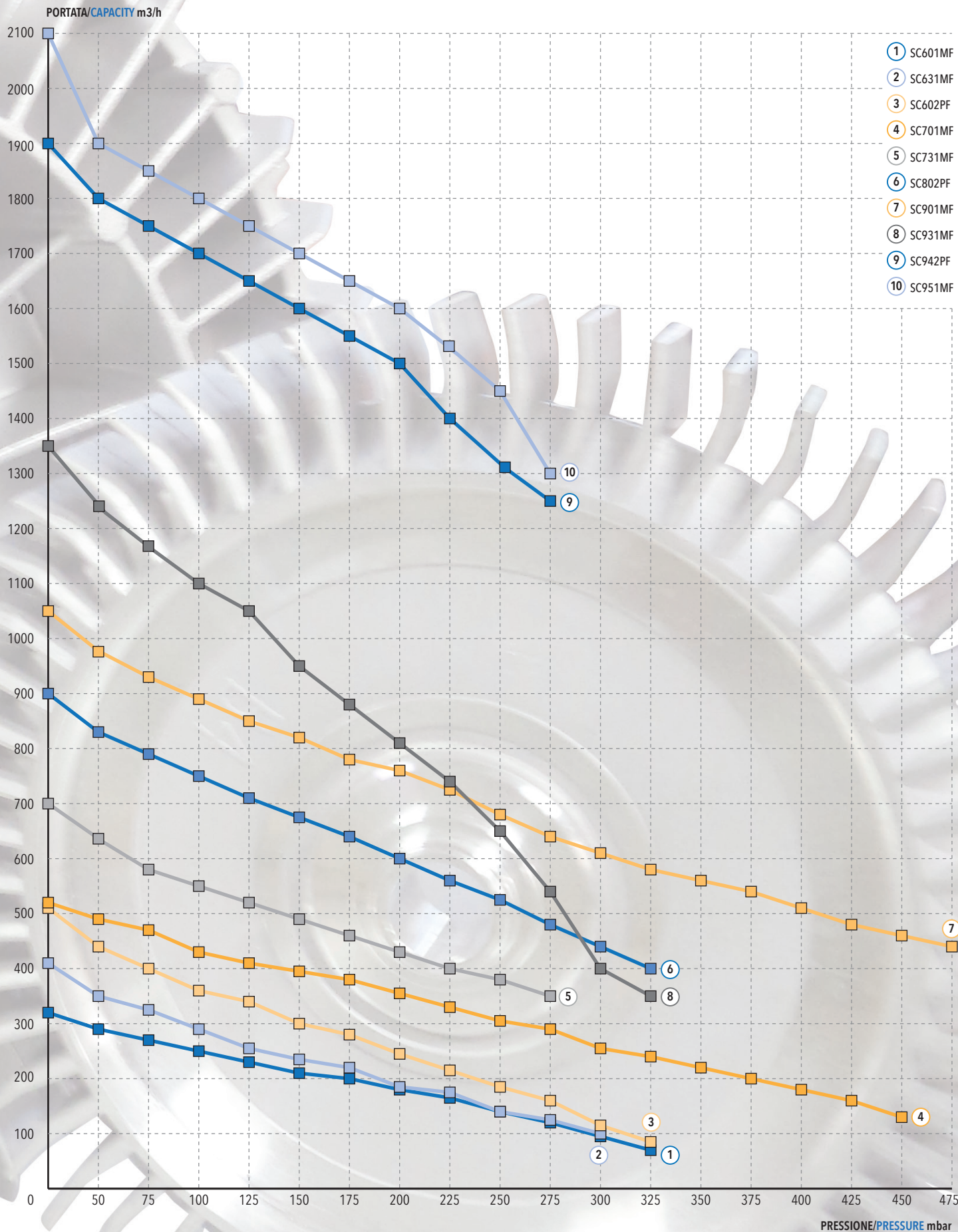


SOFFIANTI A CANALE LATERALE

Prestazioni a 50Hz (2900 giri/min)

SIDE CHANNEL BLOWERS

Performances at 50Hz (2900 rpm)

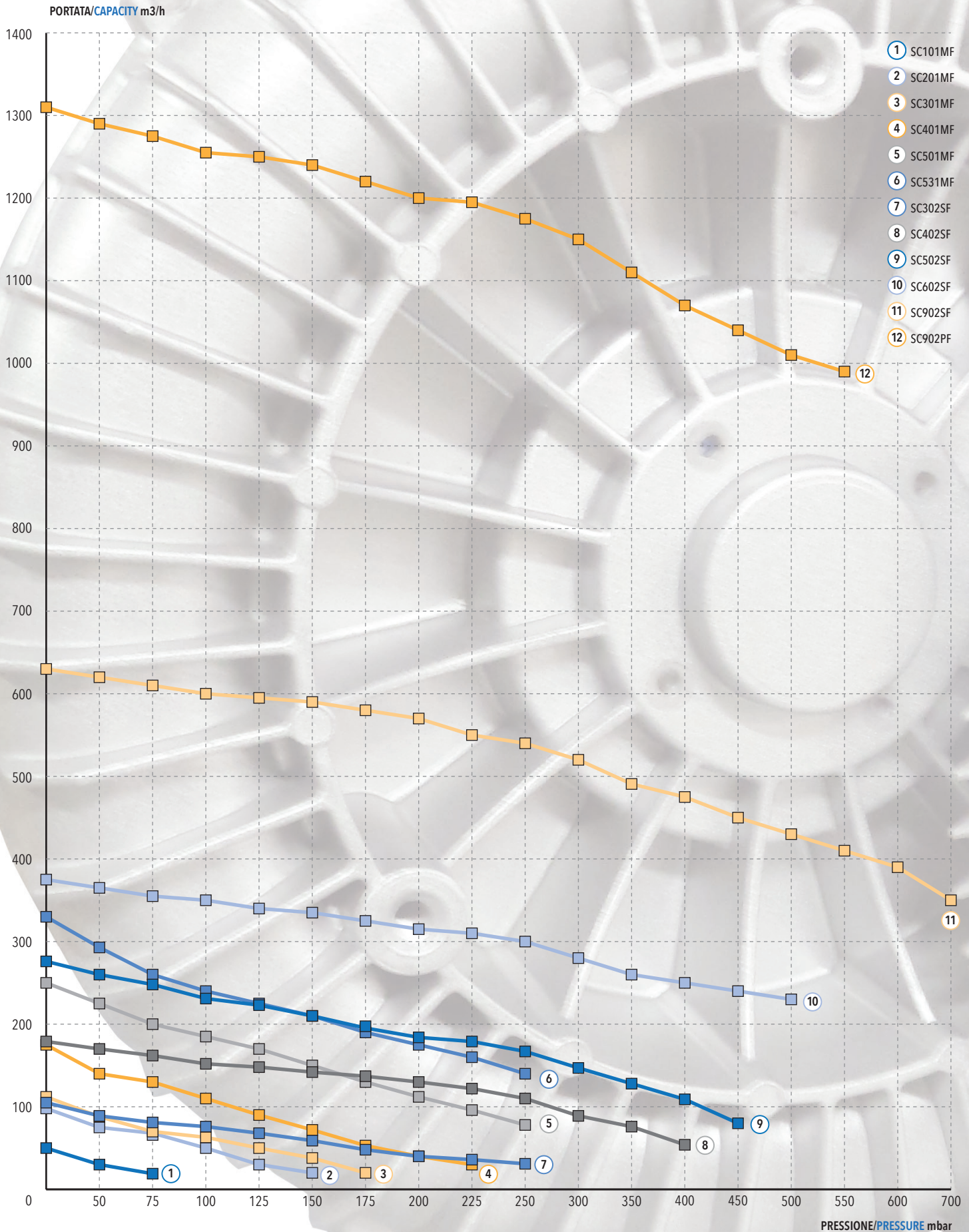


SOFFIANTI A CANALE LATERALE

Prestazioni a 60Hz (3500 giri/min)

SIDE CHANNEL BLOWERS

Performances at 60Hz (3500 rpm)

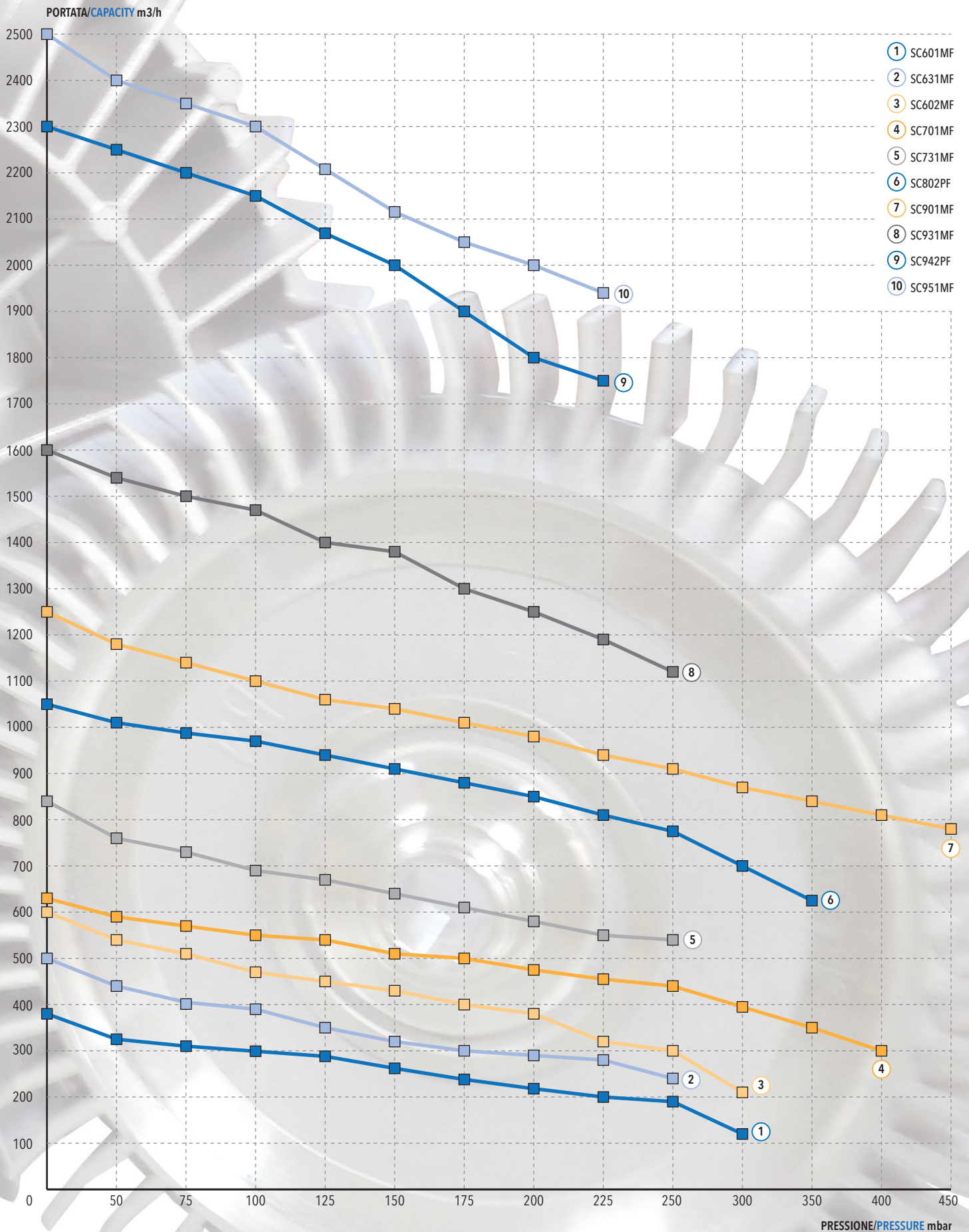


SOFFIANTI A CANALE LATERALE

Prestazioni a 60Hz (3500 giri/min)

SIDE CHANNEL BLOWERS

Performances at 60Hz (3500 rpm)

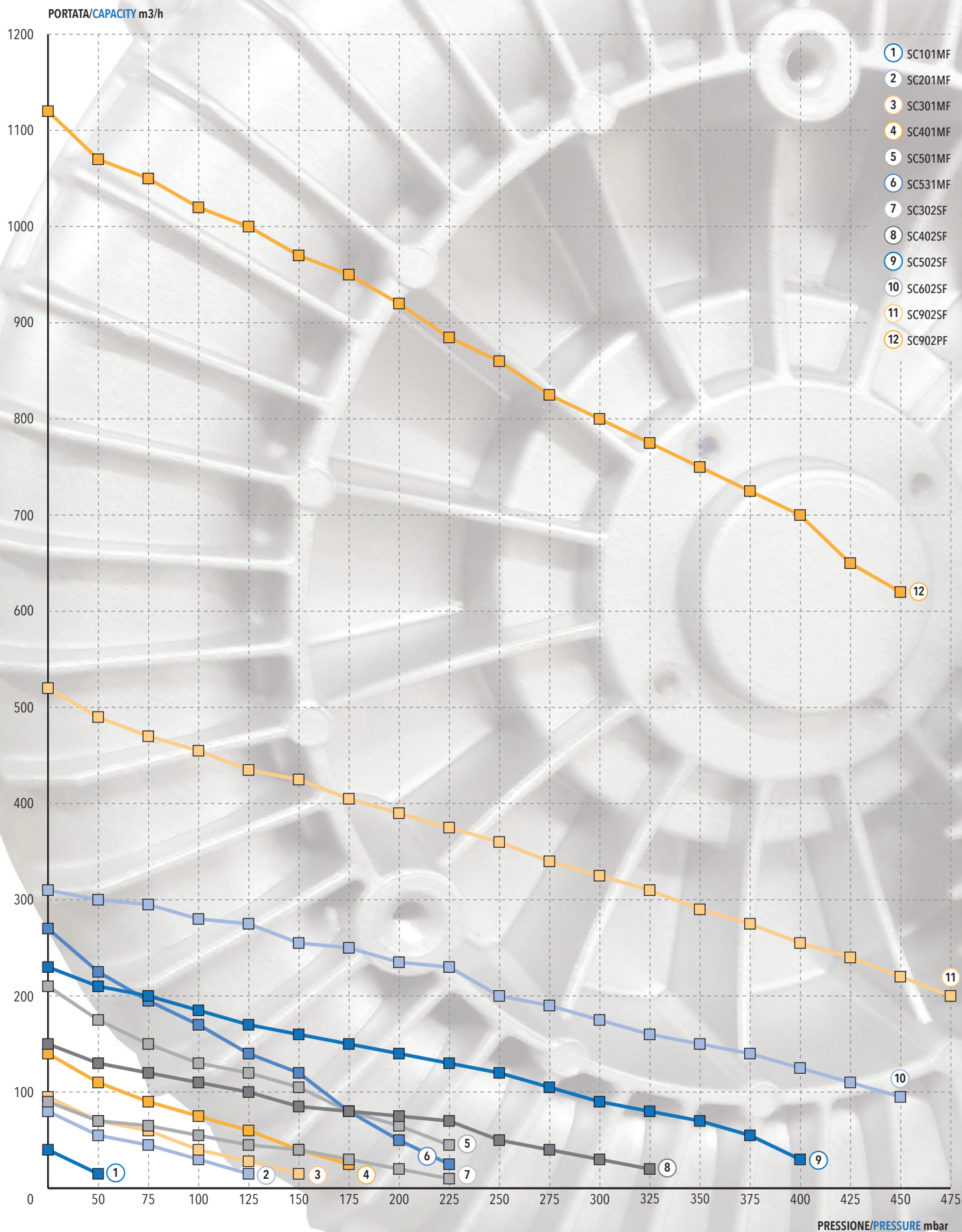


ASPIRATORI A CANALE LATERALE

Prestazioni a 50Hz (2900 giri/min)

SIDE CHANNEL EXHAUSTERS

Performances at 50Hz (2900 rpm)

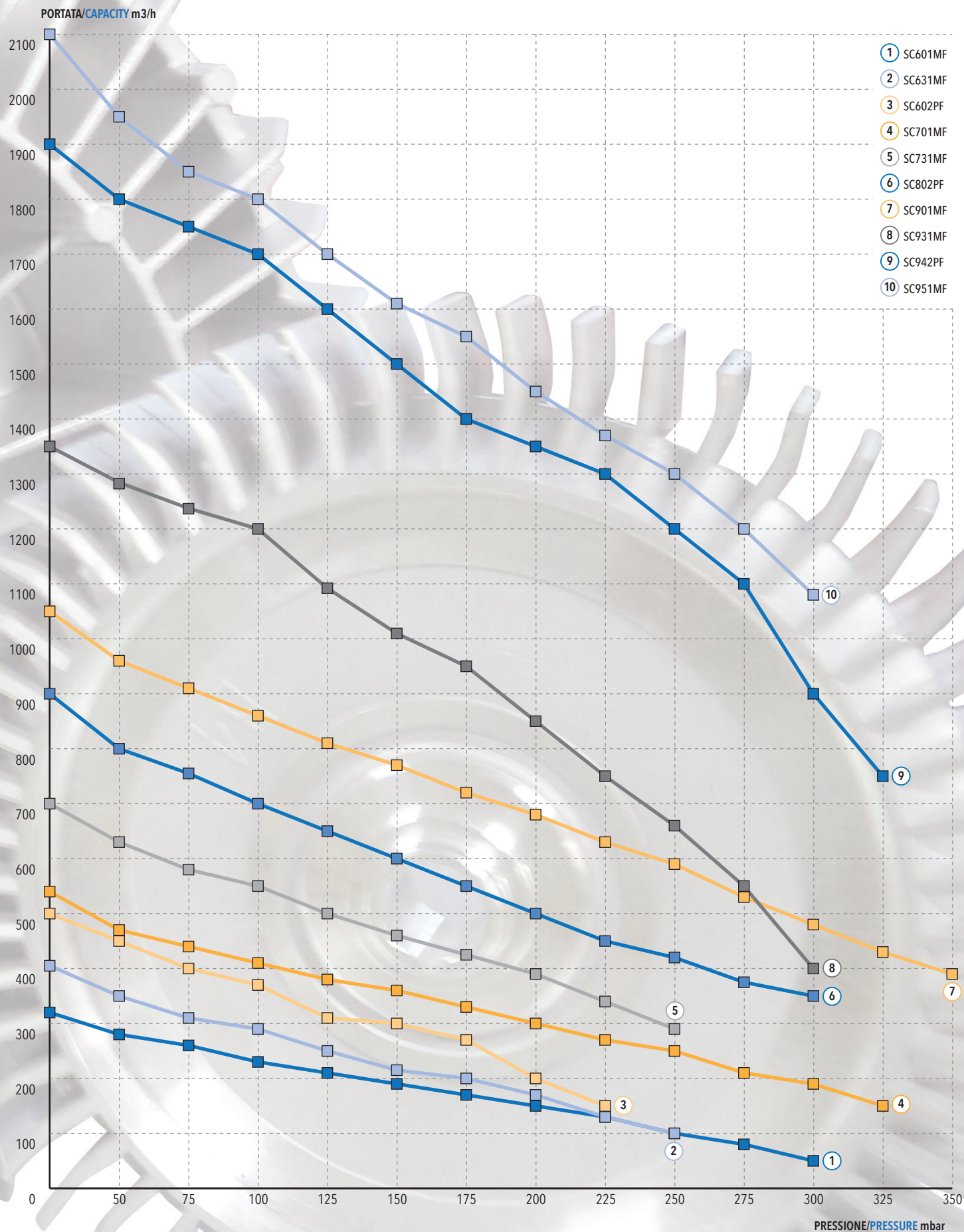


ASPIRATORI A CANALE LATERALE

Prestazioni a 50Hz (2900 giri/min)

SIDE CHANNEL EXHAUSTERS

Performances at 50Hz (2900 rpm)

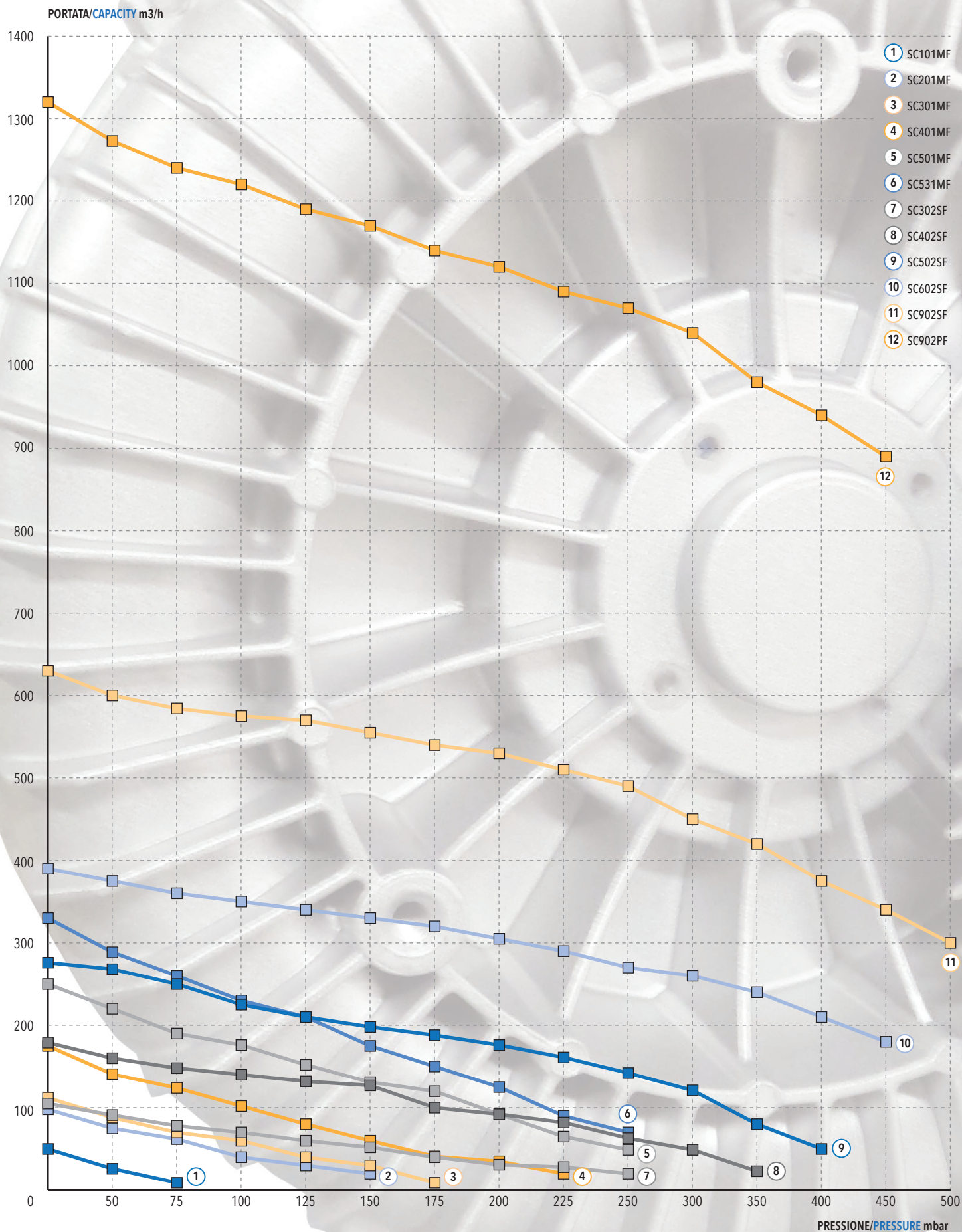


ASPIRATORI A CANALE LATERALE

Prestazioni a 60Hz (3500 giri/min)

SIDE CHANNEL EXHAUSTERS

Performances at 60Hz (3500 rpm)

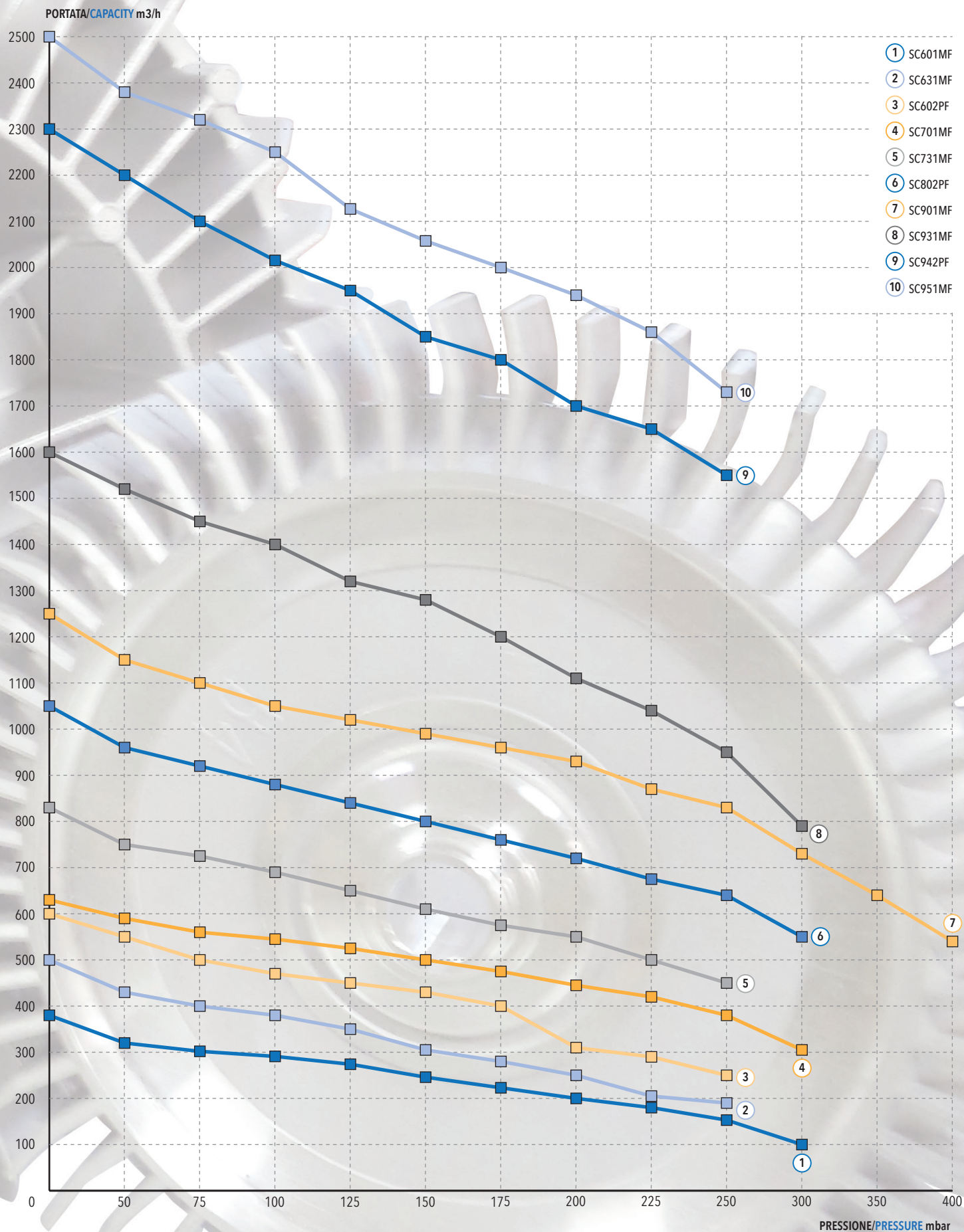


ASPIRATORI A CANALE LATERALE

Prestazioni a 60Hz (3500 giri/min)

SIDE CHANNEL EXHAUSTERS

Performances at 60Hz (3500 rpm)



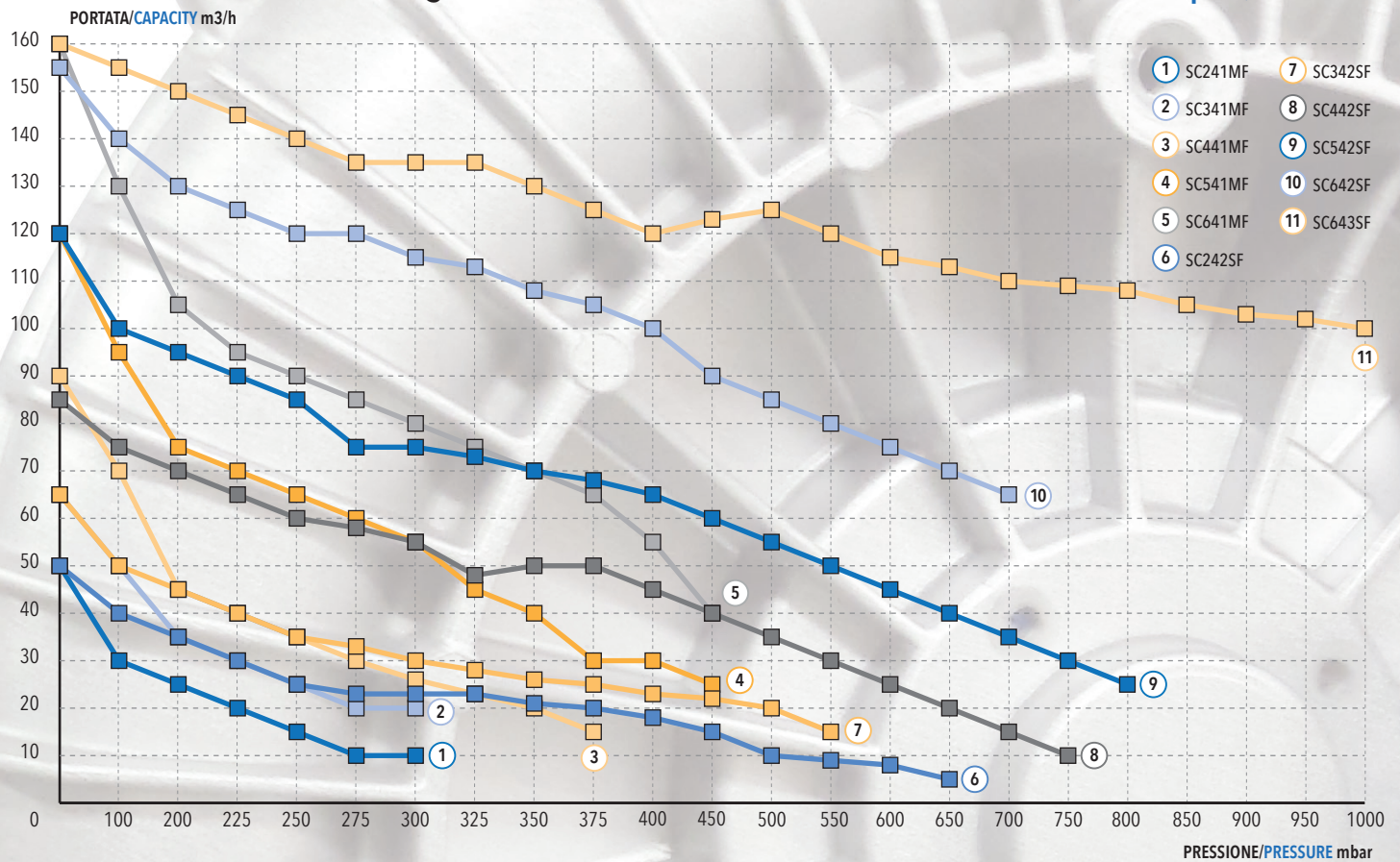
SOFFIANTI A CANALE LATERALE

SIDE CHANNEL BLOWERS

SERIE 4 - 4 SERIES

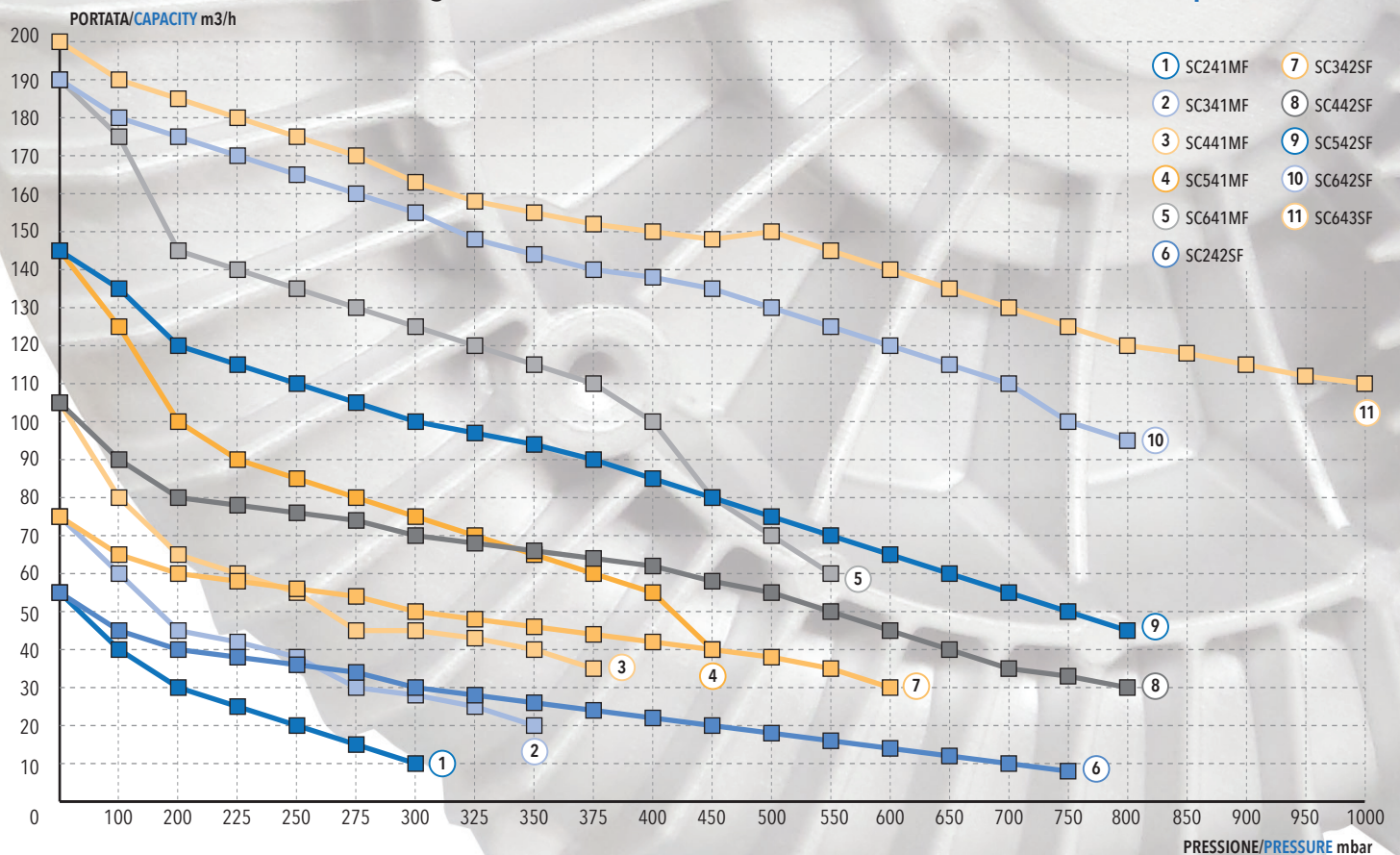
Prestazioni a 50Hz (2900 giri/min)

Performances at 50Hz (2900 rpm)



Prestazioni a 60Hz (3500 giri/min)

Performances at 60Hz (3500 rpm)

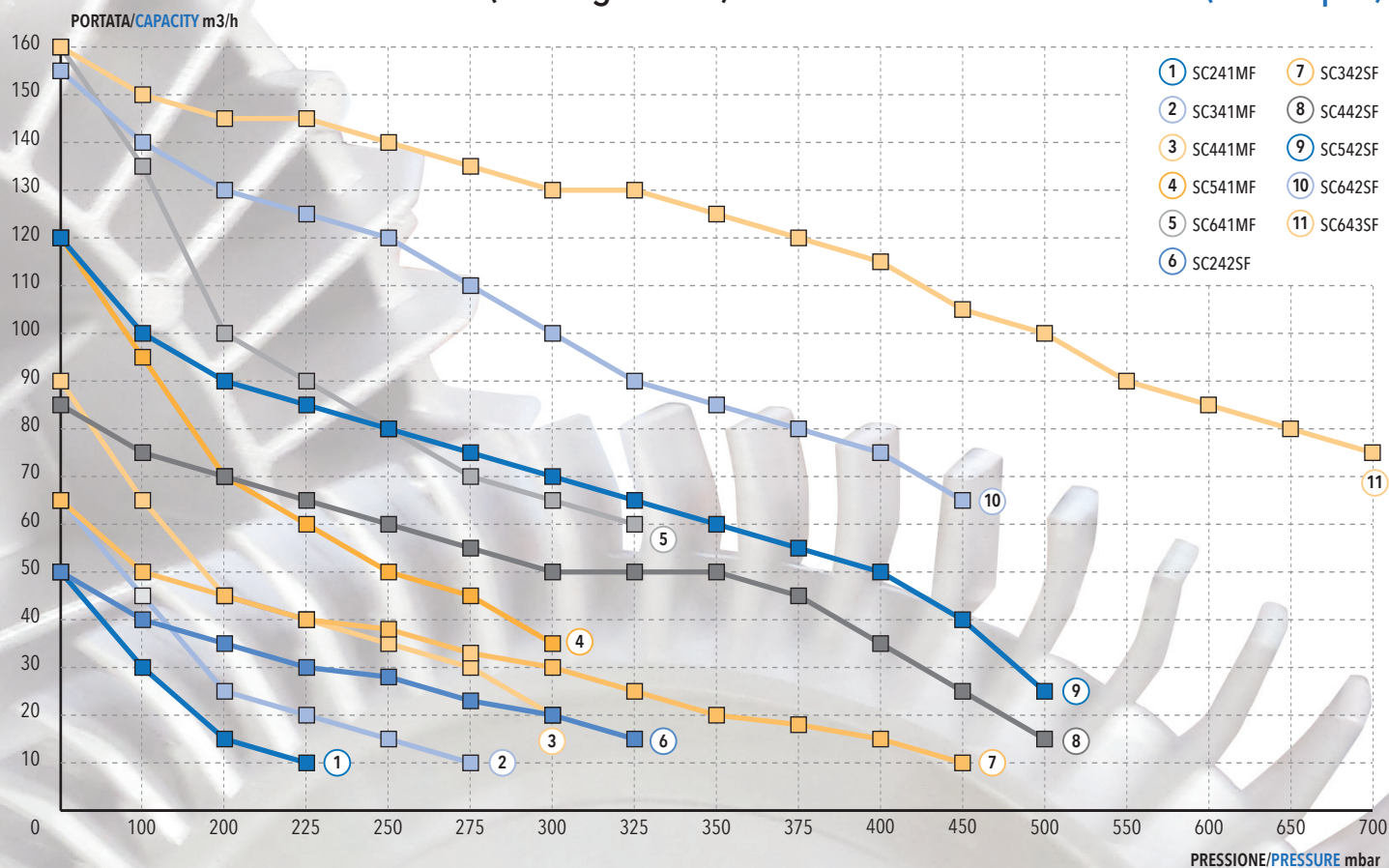


ASPIRATORI A CANALE LATERALE SIDE CHANNEL EXHAUSTERS

SERIE 4 - 4 SERIES

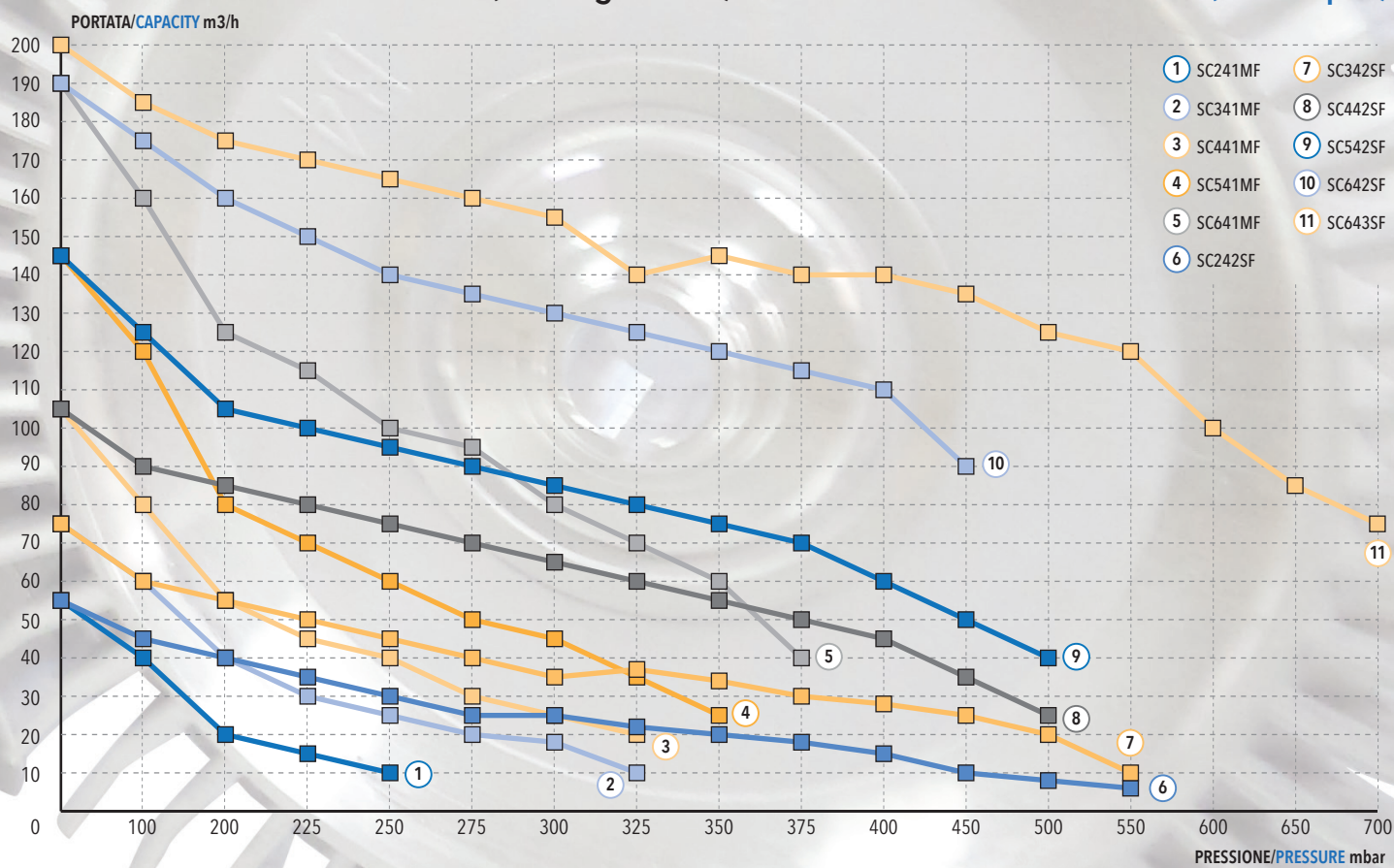
Prestazioni a 50Hz (2900 giri/min)

Performances at 50Hz (2900 rpm)



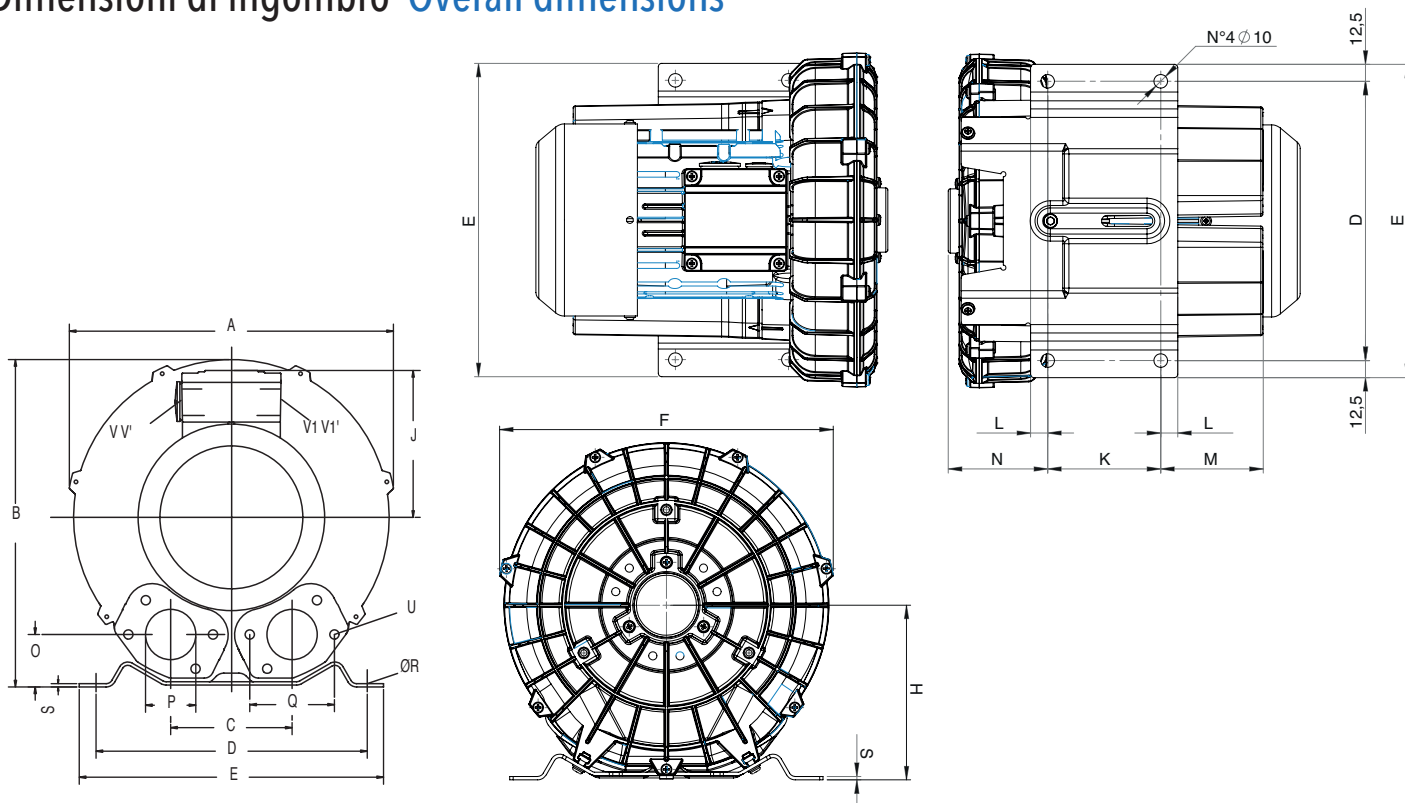
Prestazioni a 60Hz (3500 giri/min)

Performances at 60Hz (3500 rpm)



SC101MF | SC201MF | SC301MF | SC401MF | SC501MF | SC531MF | SC601MF | SC631MF

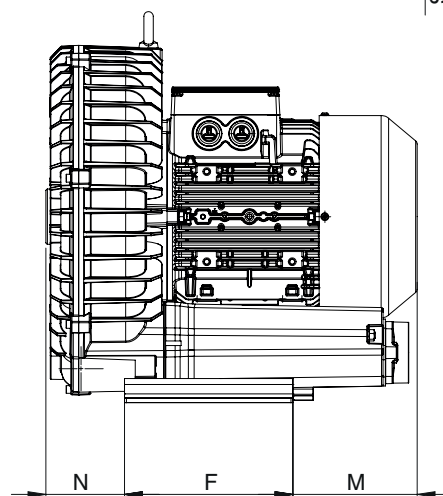
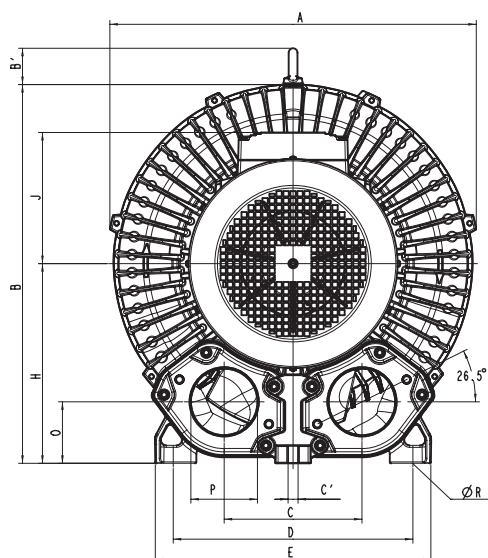
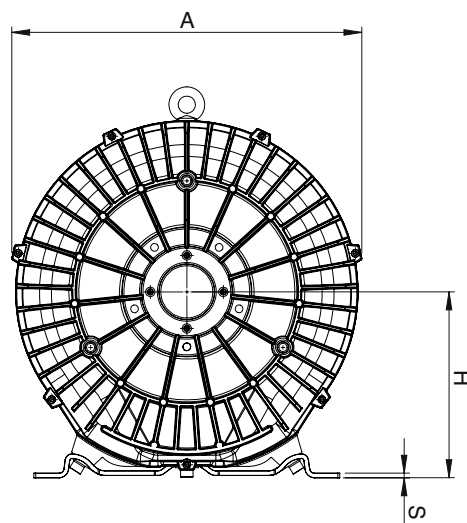
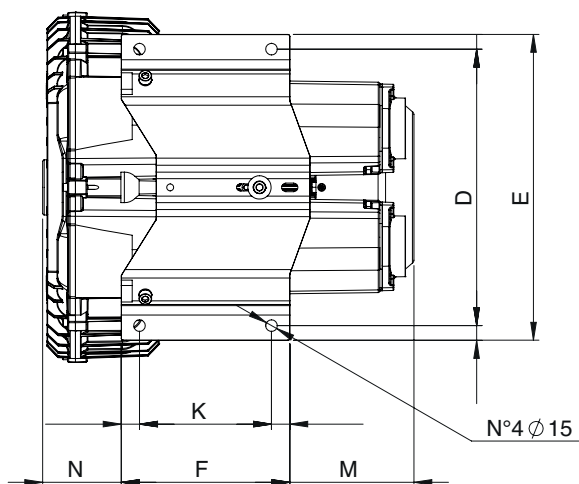
Dimensioni di ingombro Overall dimensions



	Phase Fase	A	B	C	D	E	F	G	H	J	K	L+K	M	N	O	P	Q	ØR	S	U	V	V'	V1	V1'	YxZ	X-holes X-foi	ØX	W
SC101MG0.2M	1	198	212	85	179	196	220	108	115	100	65	90	40	45	34	G1 ³ / ₄	60	8.5	2	M6x17	-	-	-	-	M6x15	0°/120°/240°	Ø140	
SC101MG0.2T	3	198	212	85	179	196	220	108	115	100	65	90	40	45	34	G1"	60	8.5	2	M6x17	-	-	-	-	M6x15	0°/120°/240°	Ø140	
SC201MF0.4M	1	246	247	90	205	230	256	135	128	111	83	108	75	71	39	G1 ³ / ₄	64	10	2.5	M6x17	M16x1.5	M25x1.5	M25x1.5	M16x1.5	M6x15	0°/120°/240°	Ø140	
SC201MF0.4T	3	246	247	90	205	230	256	135	128	111	83	108	75	71	39	G1 ³ / ₄	64	10	2.5	M6x17	M16x1.5	M25x1.5	M25x1.5	M16x1.5	M6x15	0°/120°/240°	Ø140	
SC301MF0.5M	1	268	272	93	205	230	260	135	141	111	83	108	82	69	41	G1 ³ / ₄	64	10	2.5	M6x17	M16x1.5	M25x1.5	M25x1.5	M16x1.5	M6x15	0°/120°/240°	Ø160	
SC301MF0.5T	3	268	272	93	205	230	260	135	141	111	83	108	82	69	41	G1 ³ / ₄	64	10	2.5	M6x17	M16x1.5	M25x1.5	M25x1.5	M16x1.5	M6x15	0°/120°/240°	Ø160	
SC401MF0.85M	1	285	302	115	225	255	294	160	154	120	95	130	70	75	46	G1 ¹ / ₂	72	12	3	M6x19	M16x1.5	M25x1.5	M25x1.5	M16x1.5	M6x15	0°/120°/240°	Ø174	
SC401MF1.3M	1	285	302	115	225	255	294	160	154	120	95	130	70	75	46	G1 ¹ / ₂	72	12	3	M6x19	M16x1.5	M25x1.5	M25x1.5	M16x1.5	M6x15	0°/120°/240°	Ø174	
SC401MF0.85T	3	285	302	115	225	255	292	160	154	120	95	130	70	75	46	G1 ¹ / ₂	72	12	3	M6x19	M16x1.5	M25x1.5	M25x1.5	M16x1.5	M6x15	0°/120°/240°	Ø174	
SC401MF1.3T	3	285	302	115	225	255	292	160	154	120	95	130	70	75	46	G1 ¹ / ₂	72	12	3	M6x19	M16x1.5	M25x1.5	M25x1.5	M16x1.5	M6x15	0°/120°/240°	Ø174	
SC501MF1.3M	1	334	337	120	260	295	314	160	175	128	115	155	96	87	48	G2"	83	14	4	M8x17	M16x1.5	M25x1.5	M25x1.5	M16x1.5	M8x20	0°/120°/240°	Ø200	
SC501MF1.5M	1	334	337	120	260	295	346	191	175	128	115	155	96	87	48	G2"	83	14	4	M8x17	M16x1.5	M25x1.5	M25x1.5	M16x1.5	M8x20	0°/120°/240°	Ø200	
SC501MF1.3T	3	334	337	120	260	295	314	160	175	128	115	155	96	87	48	G2"	83	14	4	M8x17	M16x1.5	M25x1.5	M25x1.5	M16x1.5	M8x20	0°/120°/240°	Ø200	
SC501MF1.5T	3	334	337	120	260	295	346	191	175	128	115	155	96	87	48	G2"	83	14	4	M8x17	M16x1.5	M25x1.5	M25x1.5	M16x1.5	M8x20	0°/120°/240°	Ø200	
SC501MF2.2T	3	334	337	120	260	295	346	191	175	128	115	155	96	87	48	G2"	83	14	4	M8x17	M16x1.5	M25x1.5	M25x1.5	M16x1.5	M8x20	0°/120°/240°	Ø200	
SC531MF1.5M	1	334	337	120	260	295	334	160	175	120	115	155	96	87	48	G2"	83	14	4	M8x17	M16x1.5	M25x1.5	-	-	M8x20	0°/120°/240°	Ø200	
SC531MF1.3T	3	334	337	120	260	295	334	160	175	120	115	155	96	87	48	G2"	83	14	4	M8x17	-	-	M25x1.5	M16x1.5	M8x20	0°/120°/240°	Ø200	
SC531MF1.5T	3	334	337	120	260	295	365	191	175	128	115	155	96	87	48	G2"	83	14	4	M8x17	-	-	M25x1.5	M16x1.5	M8x20	0°/120°/240°	Ø200	
SC531MF2.2T	3	334	337	120	260	295	365	191	175	128	115	155	96	87	48	G2"	83	14	4	M8x17	-	-	M25x1.5	M16x1.5	M8x20	0°/120°/240°	Ø200	
SC601MF2.2T	3	382	384	125	290	325	377	191	197	128	140	180	84	109	54	G2"	83	15	4.5	M8x17	M25x1.5	M16x1.5	M25x1.5	M16x1.5	M10x20	0°/120°/240°	Ø240	
SC601MF3.0T	3	382	384	125	290	325	409	188	197	135	140	180	84	109	54	G2"	83	15	4.5	M8x17	M32x1.5	M32x1.5	M32x1.5	M32x1.5	M10x20	0°/120°/240°	Ø240	
SC601MF4.0T	3	382	384	125	290	325	432	209	197	148	140	180	84	109	54	G2"	83	15	4.5	M8x17	M32x1.5	M32x1.5	M32x1.5	M32x1.5	M10x20	0°/120°/240°	Ø240	
SC601MF2.2M	1	382	384	125	290	325	404	218	197	128	140	180	84	109	54	G2"	83	15	4.5	M8x17	M25x1.5	M16x1.5	M25x1.5	M16x1.5	M10x20	0°/120°/240°	Ø240	
SC631MF1.6T	3	382	384	125	290	325	387	191	197	128	140	180	84	119	53	G2"	83	15	4.5	M8x17	M25x1.5	M16x1.5	-	-	M10x20	0°/120°/240°	Ø240	29
SC631MF2.2T	3	382	384	125	290	325	387	191	197	128	140	180	84	119	53	G2"	83	15	4.5	M8x17	M25x1.5	M16x1.5	-	-	M10x20	0°/120°/240°	Ø240	29
SC631MF3.0T	3	382	384	125	290	325	419	189	197	135	140	180	84	119	53	G2"	83	15	4.5	M8x17	M32x1.5	M32x1.5	M32x1.5	M32x1.5	M10x20	0°/120°/240°	Ø240	42
SC631MF4.0T	3	382	384	125	290	325	432	209	197	148	140	180	84	119	53	G2"	83	15	4.5	M8x17	M32x1.5	M32x1.5	M32x1.5	M32x1.5	M10x20	0°/120°/240°	Ø240	42

SC701MF | SC731MF | SC901MF | SC931MF

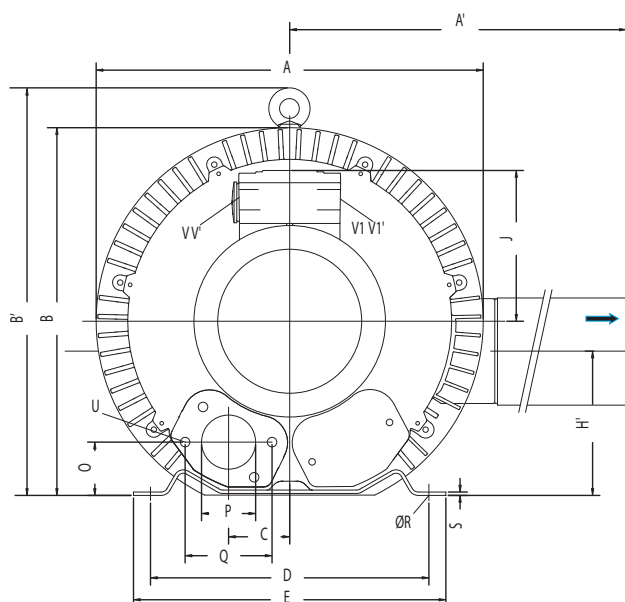
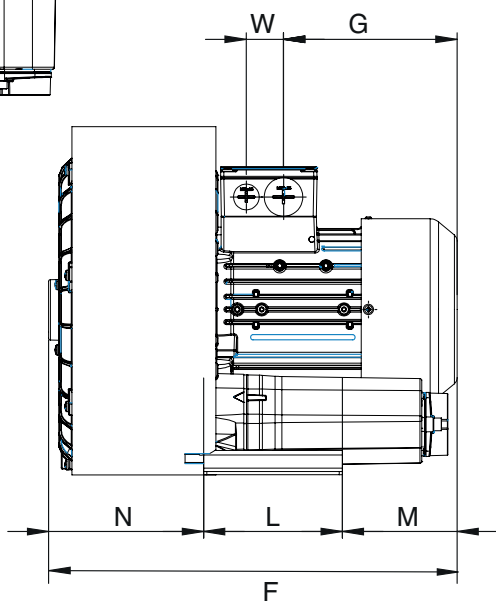
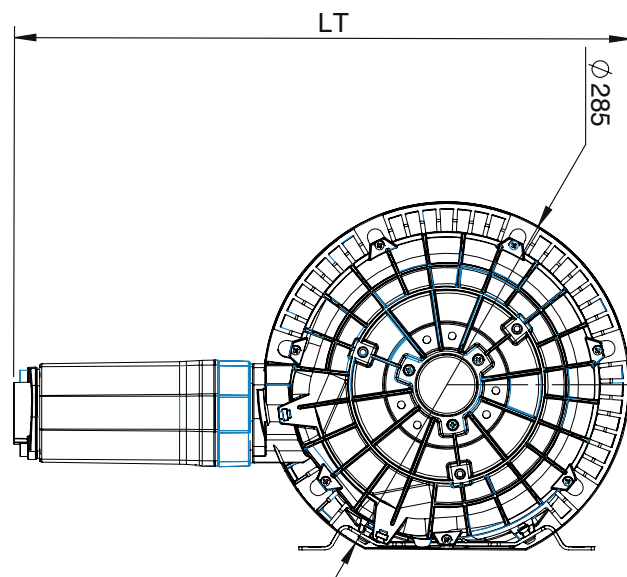
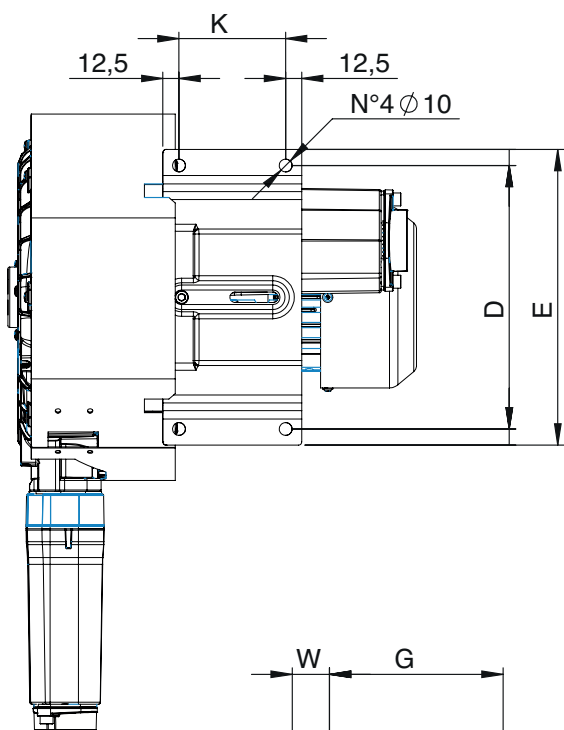
Dimensioni di ingombro Overall dimensions



	Phase	A	B	B'	C	C'	D	E	F+N+M	F'	F''	H	J	K	L	M	N	O	ØP	ØR	S
SC701MF4.0T	3~	451	461	509	152	-	356	394	433	450	-	240	148	170	217	140	124	65	G2½	15	6
SC701MF5.5T	3~	451	461	509	152	-	356	394	433	477	-	240	167	170	217	140	124	65	G2½	15	6
SC701MF7.5T	3~	451	461	509	152	-	356	394	433	477	-	240	167	170	217	140	124	65	G2½	15	6
SC731MF4.0T	3~	451	461	509	152	-	356	394	449	466	-	240	148	170	217	139	164	65	G2½	15	6
SC731MF5.5T	3~	451	461	509	152	-	356	394	449	492	-	240	167	170	217	139	164	65	G2½	15	6
SC731MF7.5T	3~	451	461	509	152	-	356	394	449	492	-	240	167	170	217	139	164	65	G2½	15	6
SC901MF8.5T	3~	550	569	55	207	15	360	415	525	644	605	300	167	533	-	39	89	92	G4"	15	21
SC901MF12.5T	3~	550	569	55	207	15	360	415	611	644	605	300	197	533	-	39	89	92	G4"	15	21
SC901MF18.5T	3~	550	569	55	207	15	360	415	611	644	605	300	197	533	-	39	89	92	G4"	15	21
SC931MF8.5T	3~	550	569	55	207	15	360	415	563	682	643	300	167	533	-	39	127	92	G4"	15	21
SC931MF12.5T	3~	550	569	55	207	15	360	415	649	682	643	300	197	533	-	39	127	92	G4"	15	21
SC931MF18.5T	3~	550	569	55	207	15	360	415	649	682	643	300	197	533	-	39	127	92	G4"	15	21

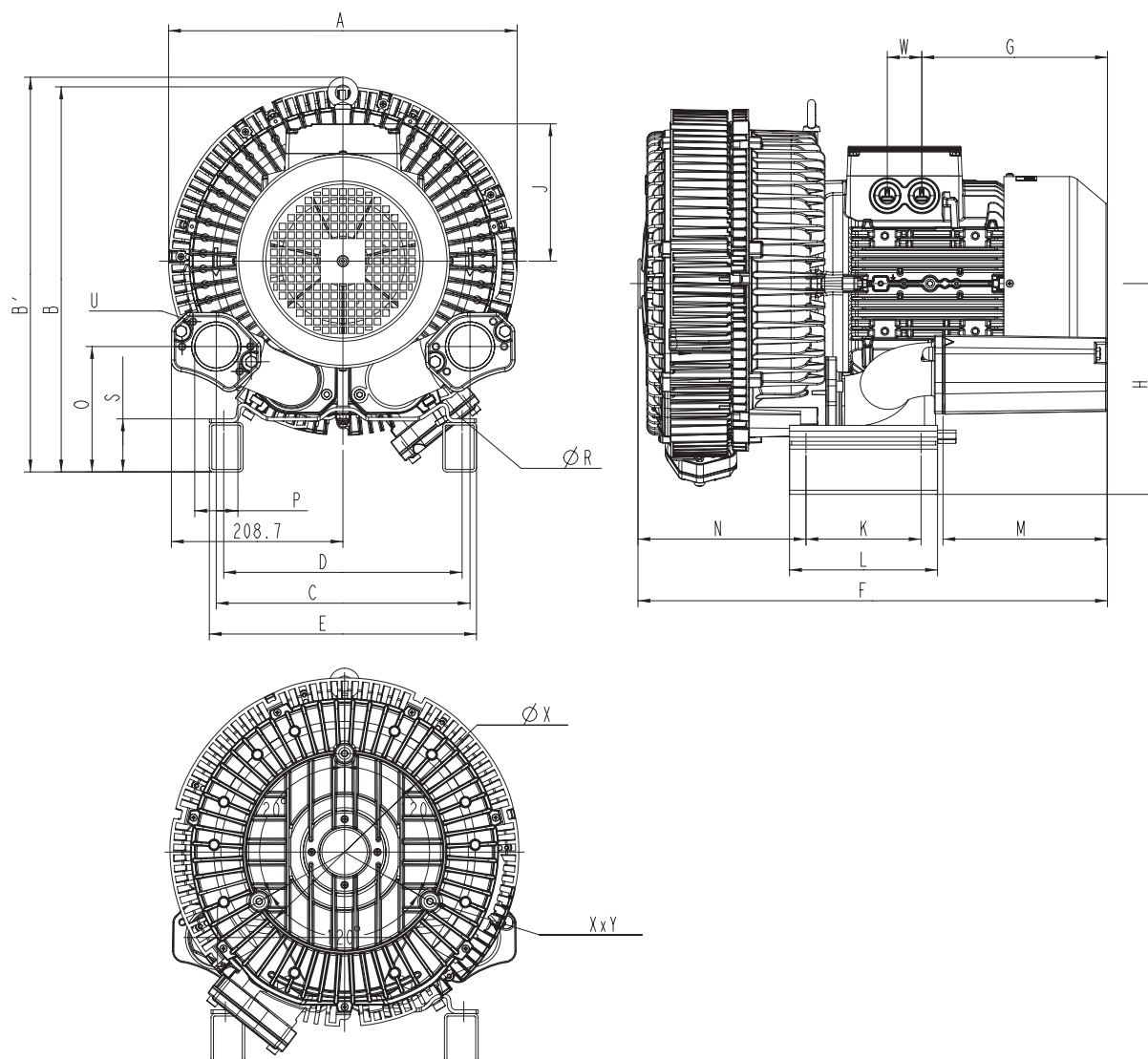
SC302SF | SC402SF | SC502SF | SC602SF | SC902SF | SC902PF

Dimensioni di ingombro Overall dimensions



	Phase	A	A'	B	B'	B _z	C	C'	D	E	F	F'	F''	G	H	H'	J	K	L	M	N	N'	O	ØP	Q	ØR	S	T	U	V	V'	V1	V1'	W	ØX	YzZ	LT		
SC302SF0.7M	1	284	316	270	-	-	45	-	205	230	316	-	-	135	128	106	111	83	108	75	130	-	39	G1"¼	64	10	2.5	88	M6x17	-	-	M25x1.5	M16x1.5	-	140	M6x15	479,4	MM	
SC302SF0.7T	3	284	316	270	-	-	45	-	205	230	316	-	-	135	128	106	111	83	108	75	130	-	39	G1"¼	64	10	2.5	88	M6x17	-	-	M25x1.5	M16x1.5	-	140	M6x15	479,4	MM	
SC402SF1.6T	3	322	324	315	-	-	58	-	225	255	401	-	-	191	154	153	128	95	130	73	151	-	45	G1"½	72	12	3	104	M6x19	-	-	M25x1.5	M16x1.5	-	174	M6x15	502	MM	
SC402SF2.2T	3	322	324	315	-	-	58	-	225	255	401	-	-	191	154	153	128	95	130	73	151	-	45	G1"½	72	12	3	104	M6x19	-	-	M25x1.5	M16x1.5	-	174	M6x15	502	MM	
SC502SF3.0T	3	372	411	371	-	-	60	-	260	295	465	-	-	190	175	144	135	115	155	98	171	-	48	G2"	83	14	4	116	M8x17	4xM32x1.5			-	200	M8x20	595	MM		
SC502SF4.0T	3	372	411	371	-	-	60	-	260	295	499	-	-	224	175	144	135	115	155	98	171	-	48	G2"	83	14	4	116	M8x17	4xM32x1.5			-	200	M8x20	595	MM		
SC602SF4.0T	3	426	426	410	-	-	154	-	290	326	526	-	-	209	197	-	135	140	180	205	192	-	197	G2"	83	15	4.5	-	M8x17	M32x1.5	M32x1.5	-	M32x1.5	-	240	M10x20	657	MM	
SC602SF5.5T	3	426	426	410	-	-	154	-	290	326	560	-	-	226	197	-	135	140	180	205	192	-	197	G2"	83	15	4.5	-	M8x17	M32x1.5	M32x1.5	-	M32x1.5	-	240	M10x20	657	MM	
SC602SF7.5T	3	426	426	410	-	-	154	-	290	326	560	-	-	226	197	-	135	140	180	205	192	-	197	G2"	83	15	4.5	-	M8x17	M32x1.5	M32x1.5	-	M32x1.5	-	240	M10x20	657	MM	
SC902SF5.5T	3~	500	549	490	509	-	76	-	356	394	545	589	-	226	240	199	167	170	217	-	236	84	65	G2"½	-	15	6	-	-	4xM32x1.5	-	-	-	-	42	286	M12x20	832	MM
SC902SF7.5T	3~	500	549	490	509	-	76	-	356	394	545	589	-	226	240	199	167	170	217	-	236	84	65	G2"½	-	15	6	-	-	4xM32x1.5	-	-	-	-	42	286	M12x20	832	MM
SC902SF11T	3~	500	549	490	509	-	76	-	356	394	545	694	-	318	240	199	197	170	217	-	212	84	105	G2"½	-	15	6	-	-	4xM40x1.5	-	-	-	-	54	286	M12x20	832	MM
SC902SF15T	3~	500	549	490	509	-	76	-	356	394	545	694	-	318	240	199	197	170	217	-	212	84	105	G2"½	-	15	6	-	-	4xM40x1.5	-	-	-	-	54	286	M12x20	832	MM
SC902PF12.5T	3~	615	780	607	-	16	103.5	15	360	415	752	786	634	345	300	234	197	533	-	39	230	-	92	G4"	150	15	21	117	M12x30	4xM40x1.5	-	-	-	-	54	490	M12x30	1133	MM
SC902PF16.5T	3~	615	780	607	-	16	103.5	15	360	415	752	786	634	345	300	234	197	533	-	39	230	-	92	G4"	150	15	21	117	M12x30	4xM40x1.5	-	-	-	-	54	490	M12x30	1133	MM
SC902PF20T	3~	615	780	607	-	16	103.5	15	360	415	752	786	634	345	300	234	197	533	-	39	230	-	92	G4"	150	15	21	117	M12x30	4xM40x1.5	-	-	-	-	54	490	M12x30	1133	MM
SC902PF25T	3~	615	780	607	-	16	103.5	15	360	415	812	786	634	345	300	234	197	533	-	39	230	-	92	G4"	150	15	21	117	M12x30	4xM40x1.5	-	-	-	-	54	490	M12x30	1133	MM

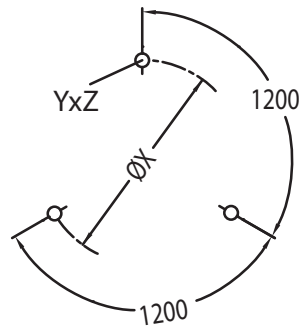
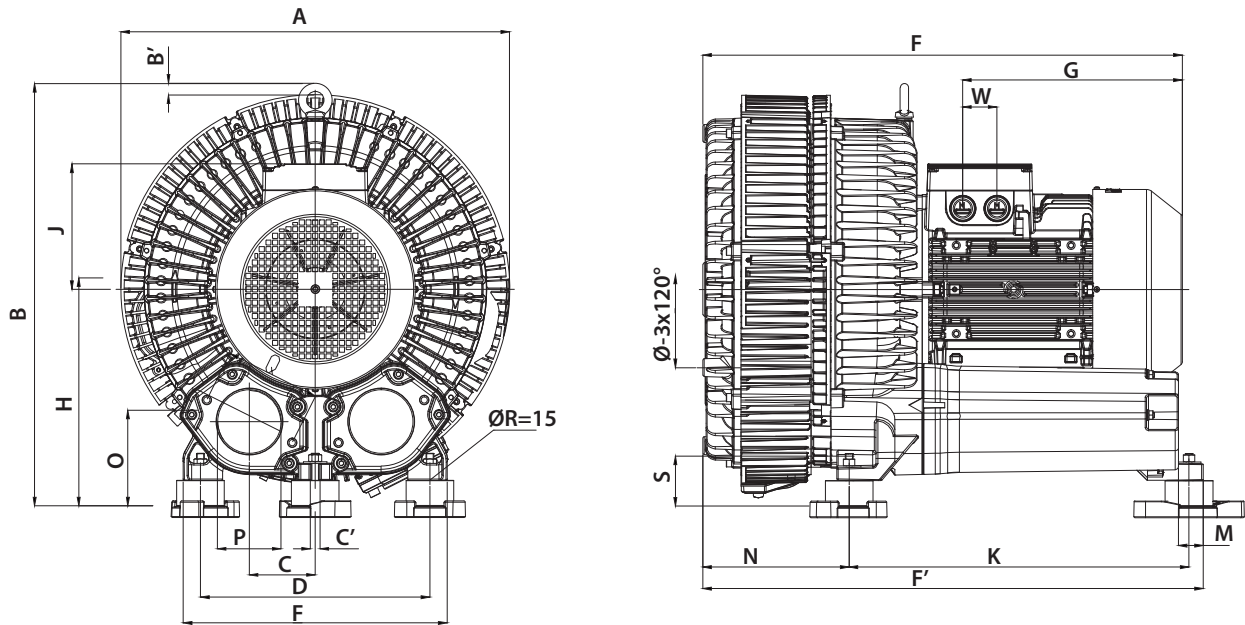
Dimensioni di ingombro Overall dimensions



	Phase	A	A'	B	B'	B ₁	C	C'	D	E	F	F'	F''	G	H	H'	J	K	L	M	N	O	ØP	Q	ØR	S	T	U	V	W	ØX	YxZ	X-holes X-fori
SC602PF4.0T	3	424	-	469	480	-	125	-	290	325	526	-	-	209	257	-	149	-	180	84	204	112	G2"	-	15	65	-	M8x17	4xM32x1.5	-	Ø240	M10x20	0°/120°/240°
SC602PF5.5T	3	424	-	469	480	-	309	-	290	325	571	-	-	226	257	-	167	-	180	200	204	153	G2"	-	15	65	-	M8x17	4xM32x1.5	-	Ø240	M10x20	0°/120°/240°
SC602PF7.5T	3	424	-	469	480	-	309	-	290	325	571	-	-	226	257	-	167	-	180	200	204	153	G2"	-	15	65	-	M8x17	4xM32x1.5	-	Ø240	M10x20	0°/120°/240°
SC802PF7.5T	3~	500	-	550	-	-	152	-	356	394	589	-	-	247	300	-	167	170	217	-	236	125	G2"½	-	15	66	-	-	4xM32x1.5	42	286	M12x20	0°/120°/240°
SC802PF11T	3~	500	-	550	-	-	336	-	356	394	694	-	-	318	300	-	197	170	217	312	212	165	G2"½	-	15	66	-	-	4xM40x1.5	42	286	M12x20	0°/120°/240°

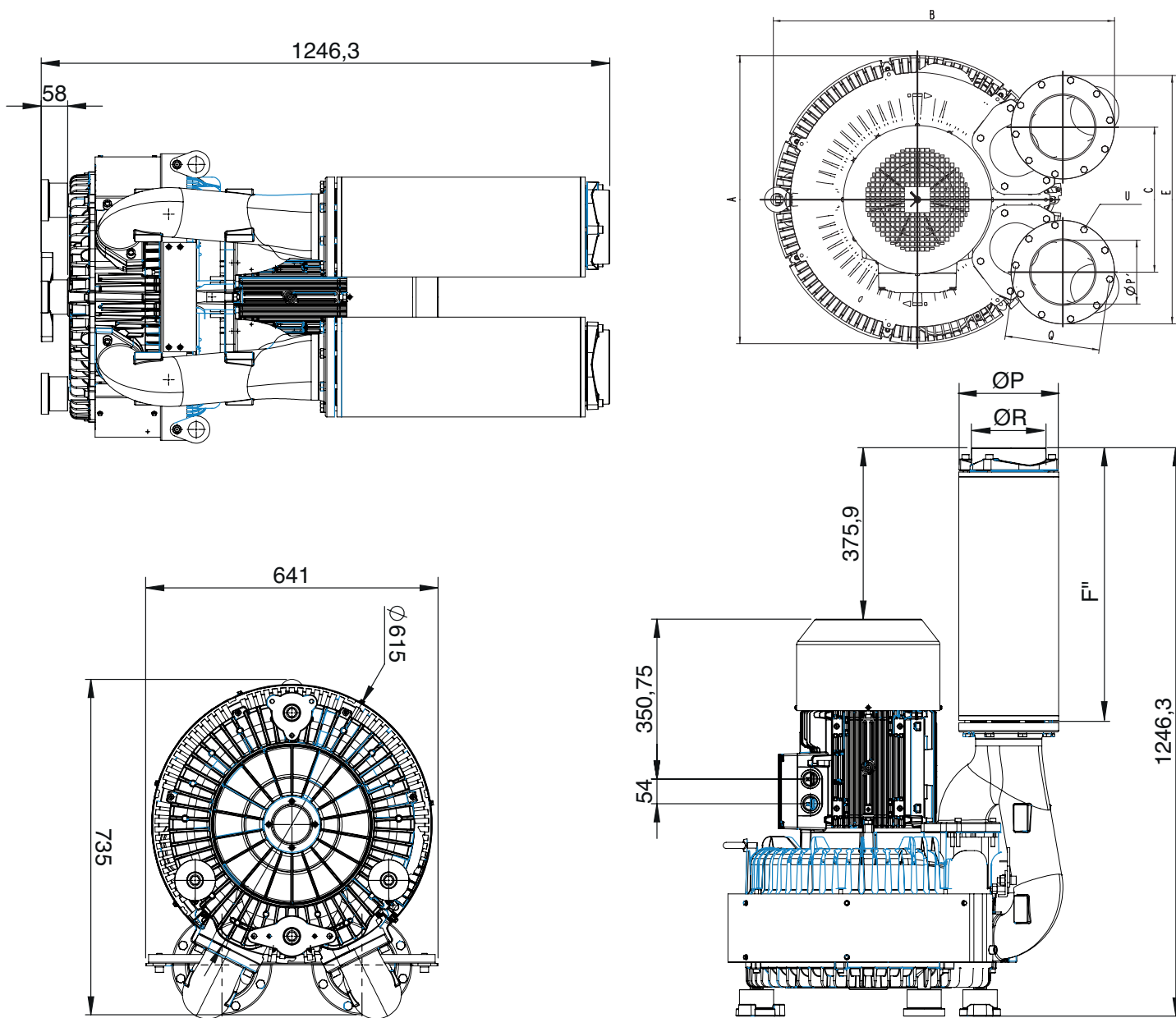
SC942PF

Dimensioni di ingombro Overall dimensions



	Phase Fase	A	B	B ₁	C	C'	D	E	F	F'	G	H	J	K	M	N	O	P	Q	ØR	S	U	V	W	ØX	YxZ	X-holes X-fori
SC942PF15T	3	615	657	16	207	15	360	415	752	786	345	350	197	533	39	280	142	G4"	140	15	71	M12x35	4xM40x1.5	54	490	M12x30	120°/60°/60°
SC942PF20T	3	615	657	16	207	15	360	415	752	786	345	350	197	533	39	280	142	G4"	140	15	71	M12x35	4xM40x1.5	54	490	M12x30	120°/60°/60°
SC942PF25T	3	615	657	16	207	15	360	415	812	786	345	350	197	533	39	280	142	G4"	140	15	71	M12x35	4xM40x1.5	54	490	M12x30	120°/60°/60°

Dimensioni di ingombro Overall dimensions



	Phase Fase	A	B	C	D	E	F	F'	F''	G	P	P'	Q	R	S	U	V	W	YxZ	X-holes X-fori
SC951MF15T	3~	615	723	307	490	526	1201	848	578	291	219	135	201	G5"	58	M8x40	4xM40x1.5	54	M12x10.5	0°/120°/240°
SC951MF20T	3~	615	723	307	490	526	1201	848	578	291	219	135	201	G5"	58	M8x40	4xM40x1.5	54	M12x10.5	0°/120°/240°
SC951MF25T	3~	615	723	307	490	526	1201	848	578	291	219	135	201	G5"	58	M8x40	4xM40x1.5	54	M12x10.5	0°/120°/240°

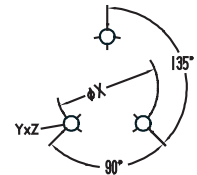
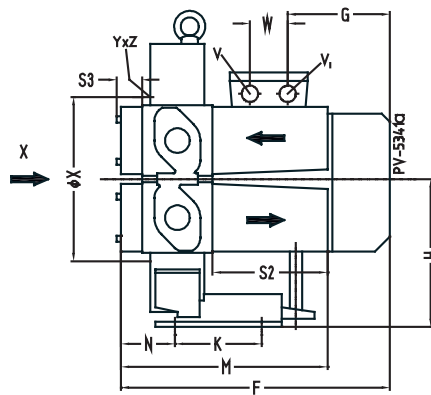
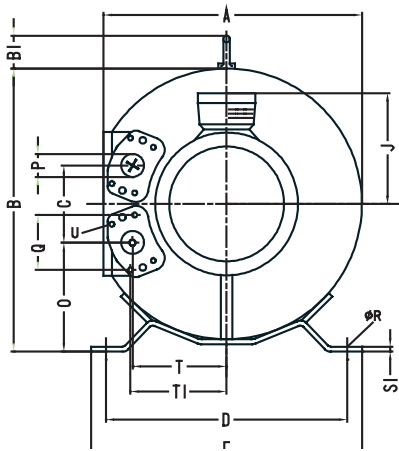
SERIE 4 | 4 SERIES

Dimensioni di ingombro Overall dimensions

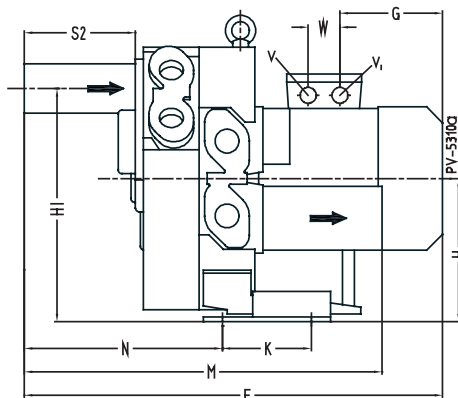
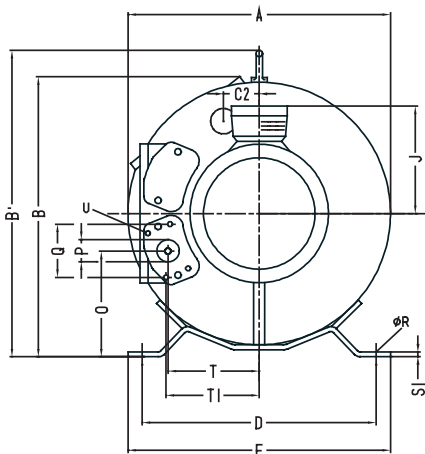
	A	B	B'	B1	C	C2	D	E	F	G	H	H1	J	K	M	N	O	P
SC241MF	294	319	-	39	87	-	260	298	293	129	167	-	111	105	252	65	124	G 1 1/4"
SC341MF	313	339	-	39	94	-	290	325	295	129	177	-	120	105	256	67	130	G 1 1/4"
SC441MF	346	375	-	39	103	-	315	350	321	153	195	-	120	130	260	66	143	G 1 1/4"
SC541MF	368	395	-	39	114	-	328	363	361	185	205	-	128	152	265	68	148	G 1 1/4"
SC641MF	418	455	-	39	127	-	371	406	364	185	235	-	128	152	271	72	172	G 1 1/4"
SC641MF	418	455	-	39	127	-	371	406	390	211	235	-	128	152	271	72	172	G 1 1/4"
SC242SF	313	326	359	-	-	43	260	298	469	130	167	272	111	105	426	241	123	G 1 1/4"
SC242SF	313	326	359	-	-	43	260	298	525	185	167	272	128	105	426	241	123	G 1 1/4"
SC342SF	331	345	380	-	-	47	290	325	495	153	177	291	120	105	431	243	130	G 1 1/4"
SC342SF	331	345	380	-	-	47	290	325	527	185	177	291	128	105	431	243	130	G 1 1/4"
SC442SF	363	377	414	-	-	52	315	350	529	180	195	319	128	130	436	243	143	G 1 1/4"
SC442SF	363	377	414	-	-	52	315	350	554	211	195	319	128	130	436	243	143	G 1 1/4"
SC542SF	387	402	435	-	-	57	328	363	549	185	206	343	128	152	453	256	148	G 1 1/4"
SC542SF	387	402	435	-	-	57	328	363	603	211	206	343	148	152	453	256	148	G 1 1/4"
SC542SF	442	457	495	-	-	63	372	406	578	211	236	389	128	152	458	259	173	G 1 1/4"
SC642SF	442	457	495	-	-	63	372	406	643	248	236	389	148	152	458	259	173	G 1 1/4"
SC643SF	442	457	495	-	-	63	371	406	710	267	236	389	167	-	538	339	172	G 1 1/4"

	Q	øR	S1	S2	S3	T	T1	U	V	V1	W	øX	X+Z
SC241MF	64	14	4	140	31	105	107	M6x17	M25x1,5	M16x1,5	32	153	M6x15
SC341MF	64	14	4	140	31	114	116	M6x17	M25x1,5	M16x1,5	32	153	M6x15
SC441MF	64	14	4	140	31	125	127	M6x17	M25x1,5	M16x1,5	32	167	M6x15
SC541MF	64	14	5	140	31	137	138	M6x17	M25x1,5	M16x1,5	32	192	M8x15
SC641MF	64	14	5	140	31	153	155	M6x17	M25x1,5	M16x1,5	32	228	M8x15
SC242SF	63,8	14	4	140	31	105	107	M6x17	M25x1,5	M16x1,5	32	-	-
SC342SF	63,8	14	4	140	31	114	116	M6x17	M25x1,5	M16x1,5	32	-	-
SC442SF	63,8	14	4	140	31	125	127	M6x17	M25x1,5	M16x1,5	32	-	-
SC542SF	63,8	14	5	140	31	137	138	M6x17	M25x 1,5	M16x1,5	42	-	-
SC542SF	63,8	14	5	140	31	137	138	M6x17	M32x1,5	M16x1,5	32	-	-
SC642SF	63,8	14	5	140	31	153	155	M6x17	M25x1,5	M16x1,5	42	-	-
SC642SF	63,8	14	5	140	31	153	155	M6x17	M32x1,5	M16x1,5	42	-	-
												W1	W2
SC643SF	64	14	5	146	-	153	-	M6x17	M32x1,5	M16x1,5	-	42	140

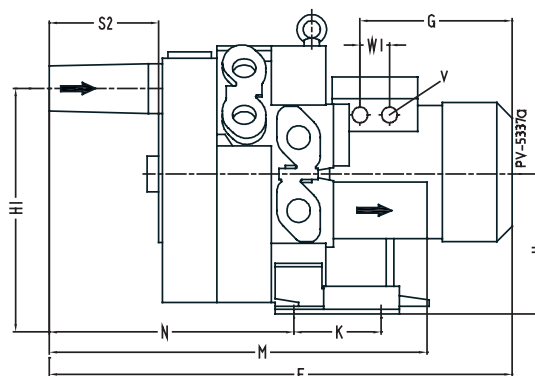
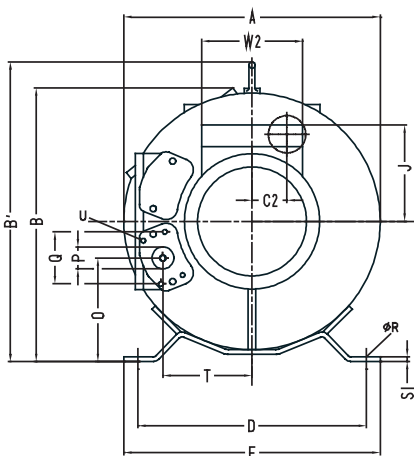
SC241 | SC341 | SC441 | SC541 | SC641



SC242 | SC342 | SC442 | SC542 | SC642

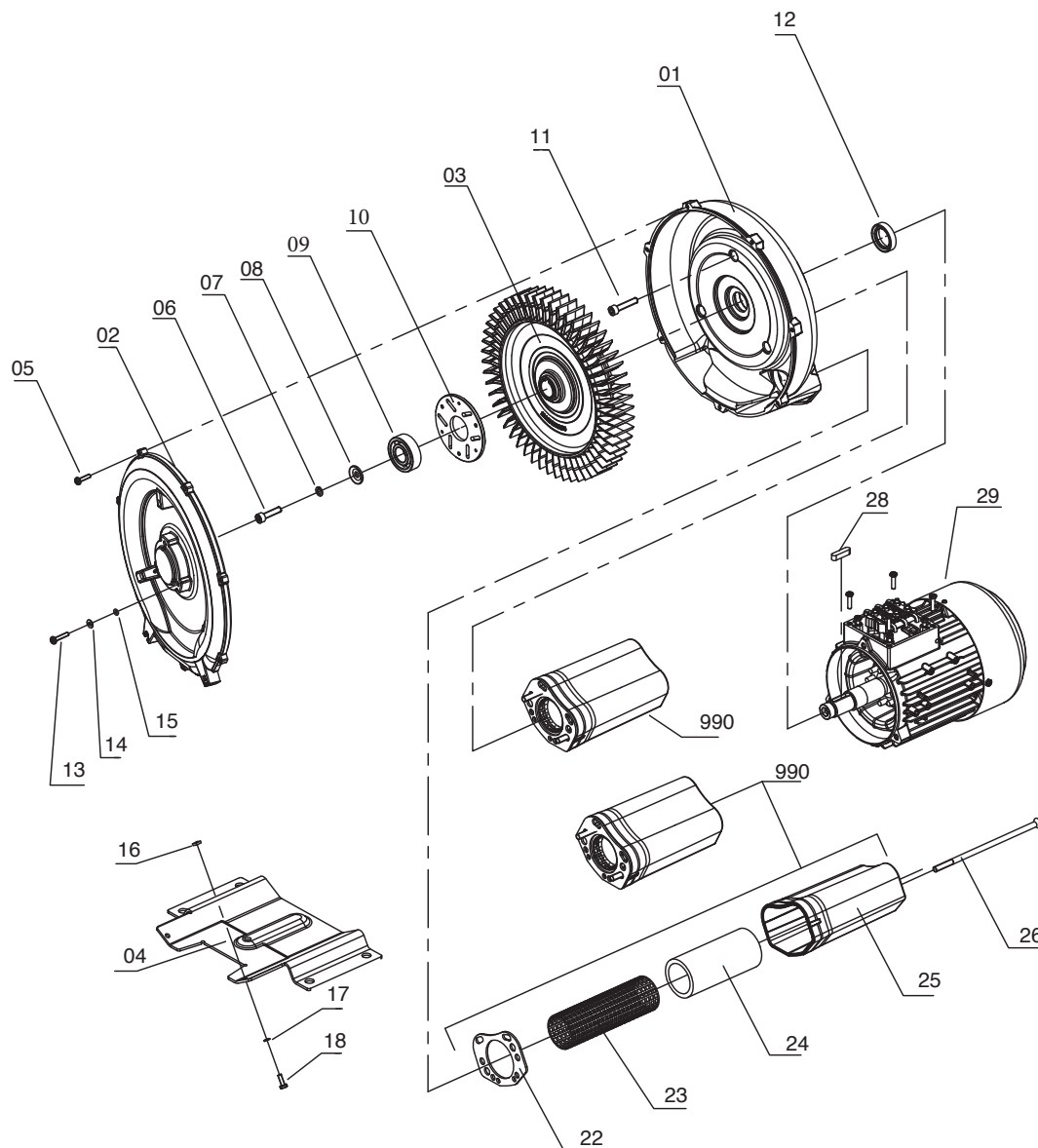


SC643



SC101MF

Disegno esploso Exploded drawing



Pos.	Descrizione Description	Q.ty
01	Corpo Casing	1
02	Coperchio Cover	1
03	Girante Impeller	1
04	Base Base	1
05	Vite Screw	6
06	Vite Screw	1
07®	Rondella di bloccaggio Lock washer	1
08®	Rondella Washer	1
09®	Cuscinetto Ball bearing	1

Pos.	Descrizione Description	Q.ty
10	Coperchio cuscinetto Bearing cover	1
11	Vite Screw	3
12®	Tenuta a labbro Lip seal	1
13	Vite Screw	3
14®	Rondella Washer	3
15®	O-ring	3
16	Dado Nut	2
17	Rondella Washer	2
18	Vite Screw	2

Pos.	Descrizione Description	Q.ty
22®	Guarnizione Flat gasket	2
23®	Retina silenziatore Silencer net	2
24®	Panno fonoassorbente Silencer insert	2
25	Corpo silenziatore Silencer housing	2
26	Tirante Tie rod	4
28	Chiavetta Key	1
29	Motore Motor	1
990	Silenziatore Silencer	2

Il kit di riparazione comprende anche il cuscinetto lato motore, non presente nel disegno. | Drive end ball bearing included in the repair kit.

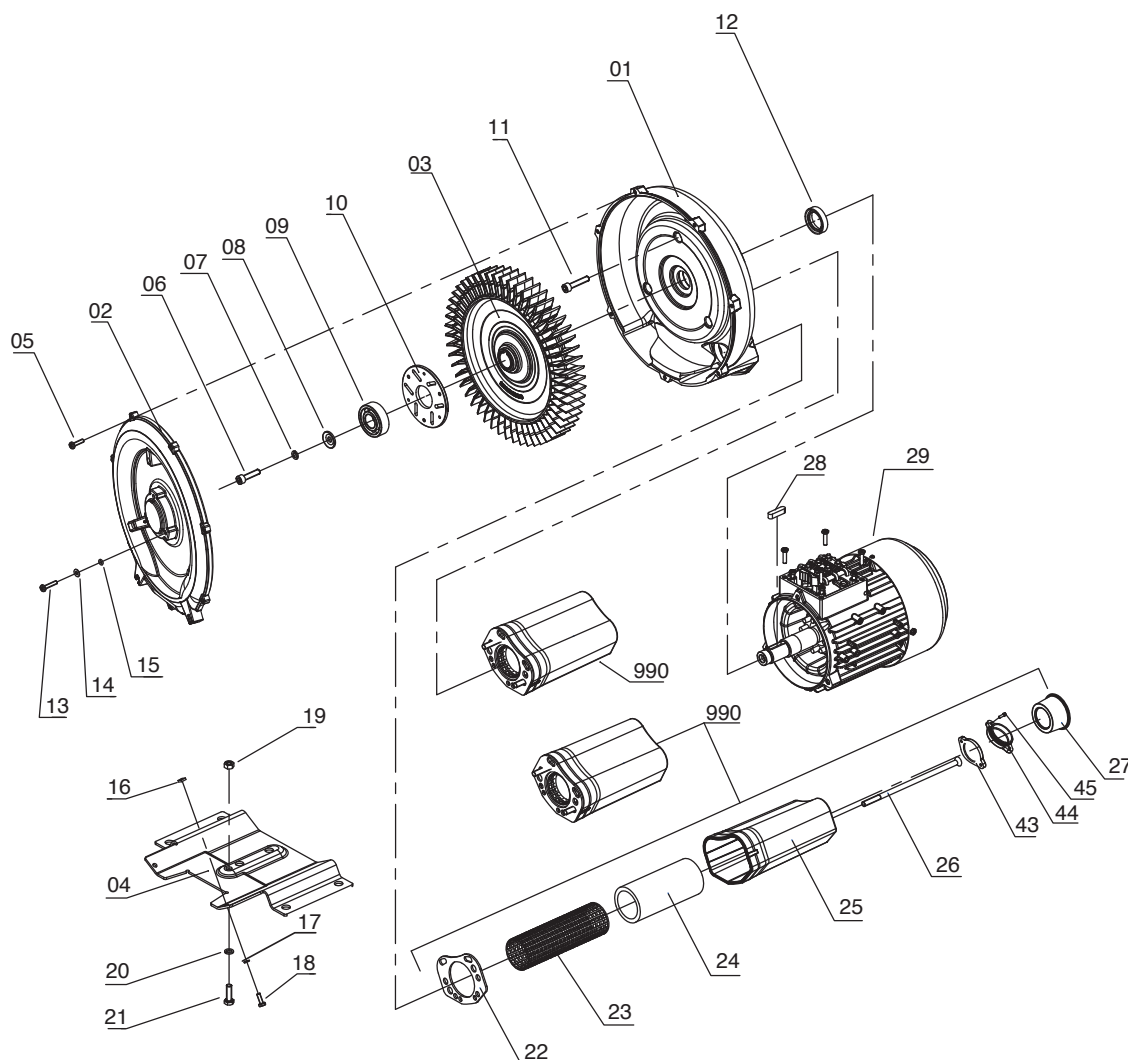
® Componente kit riparazione | ® Repair kit part

Garanzia:

Il periodo di garanzia è di 12 mesi dalla data del primo utilizzo, ma comunque non oltre i 18 mesi dalla data di spedizione. La garanzia copre quelle parti della macchina che sono difettose nei materiali, nella costruzione o nella lavorazione. La garanzia non copre le parti di usura (per esempio i cuscinetti e gli organi di tenuta), i difetti derivanti dalla corrosione chimica o galvanica, da un errato utilizzo, da un'errata interpretazione delle istruzioni contenute nel Manuale di installazione, uso e manutenzione, o da modifiche o riparazioni non autorizzate per iscritto da I.VA.CO. SRL. Durante il periodo di garanzia I.VA.CO. SRL riparerà o sostituirà, presso la propria fabbrica, le parti che saranno ritenute difettose.

SC201MF SC301MF SC401MF SC431MF

Disegno esploso Exploded drawing



Pos.	Descrizione Description	Q.ty
01	Corpo Casing	1
02	Coperchio Cover	1
03	Girante Impeller	1
04	Base Base	1
05	Vite Screw	7(*)
06	Vite Screw	1
07®	Rondella di bloccaggio Lock washer	1
08®	Rondella Washer	1
09®	Cuscinetto Ball bearing	1
10	Coperchio cuscinetto Bearing cover	1
11	Vite Screw	3

Pos.	Descrizione Description	Q.ty
12®	Tenuta a labbro Lip seal	1
13	Vite Screw	3
14®	Rondella Washer	3
15®	O-ring	3
16	Dado Nut	2
17	Rondella Washer	2
18	Vite Screw	2
19	Distanziale Spacer	1
20	Rondella Washer	1
21	Vite Screw	1
22®	Guarnizione Flat gasket	2

Pos.	Descrizione Description	Q.ty
23®	Retina silenziatore Silencer net	2
24®	Panno fonoassorbente Silencer insert	2
25	Corpo silenziatore Silencer housing	2
26	Tirante Tie rod	4
27	Tappo Plastic cap	2
28	Chiavetta Key	1
29	Motore Motor	1
43	Guarnizione Flat gasket	2
44	Flangia Flange	2
45	Vite Screw	4
990	Silenziatore Silencer	2

Il kit di riparazione comprende anche il cuscinetto lato motore, non presente nel disegno. | Drive end ball bearing included in the repair kit.

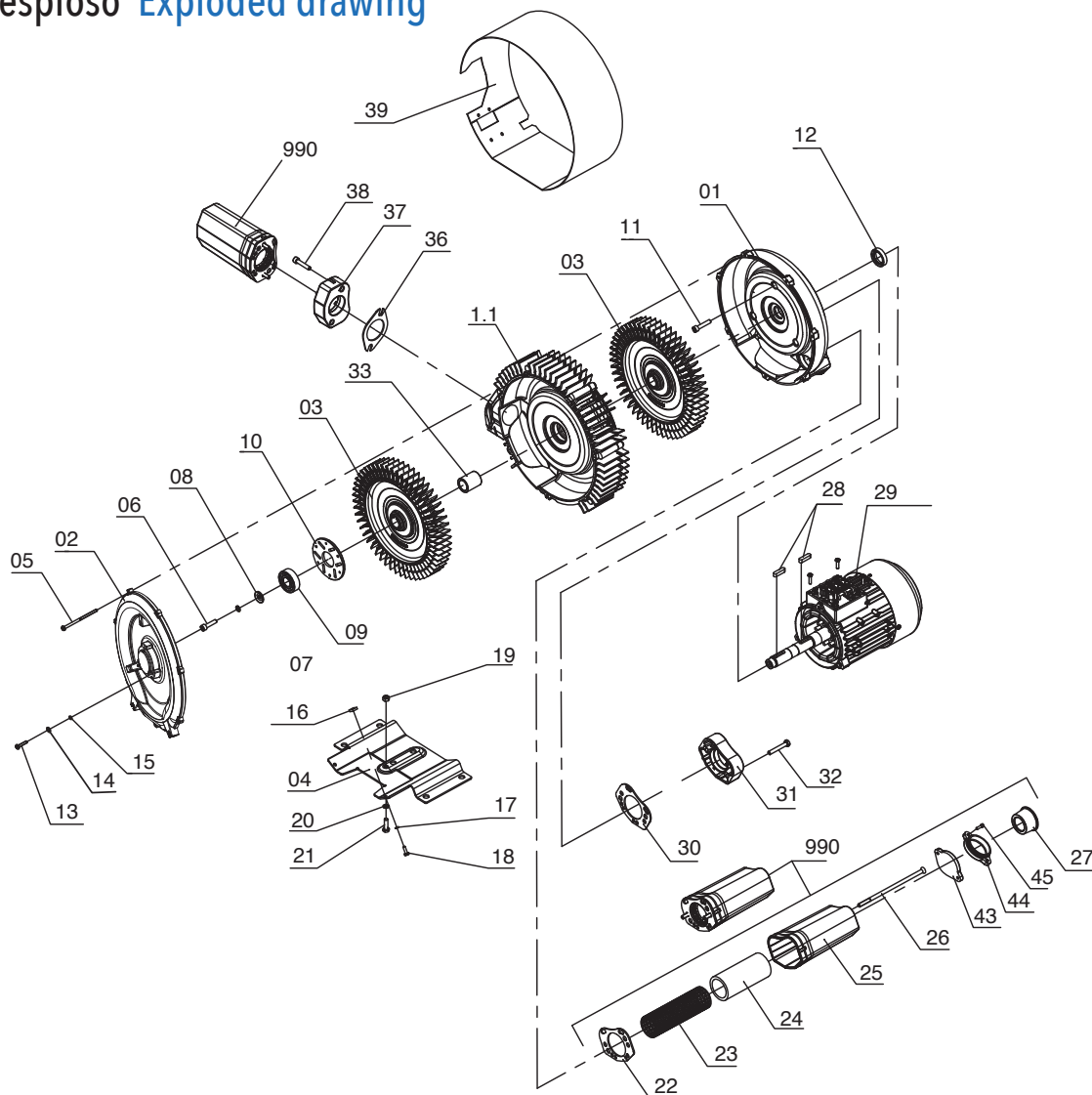
(*) 6 pz per SC401MF, SC431MF | (*) 4 pcs for C401MF, SC431MF ® Componente kit riparazione | ® Repair kit part

Warranty:

The warranty period is twelve months from the date of their initial use or eighteen months from delivery. The warranty covers those parts of the machine that are defective in either materials, construction or workmanship. The warranty does not cover wearing parts (e.g. bearings and lip seals), defects arising from chemical corrosion or galvanic action, from misuse or wrong interpretation of the instructions contained in the SC manual, or from modifications or repairs not expressly authorized in writing by I.VA.CO. SRL. Within the warranty period, I.VA.CO.SRL will repair or replace, ex works his factory, those parts which are determined to be defective.

SC3025SF - SC4025F

Disegno esploso Exploded drawing



Pos.	Descrizione Description	Q.ty
01	Corpo Casing	1
1.1	Corpo intermedio Intermediate casing	1
02	Coperchio Cover	1
03	Girante Impeller	1
04	Base Base	1
05	Vite Screw	7 (*)
06	Vite Screw	1
07®	Rondella di bloccaggio Lock washer	1
08®	Rondella Washer	1
09®	Cuscinetto Ball bearing	1
10	Coperchio cuscinetto Bearing cover	1
11	Vite Screw	3
12®	Tenuta a labbro Lip seal	1
13	Vite Screw	3

Pos.	Descrizione Description	Q.ty
14®	Rondella Washer	3
15®	O-ring	3
16	Dado Nut	2
17	Rondella Washer	2
18	Vite Screw	2
19	Distanziale Spacer	1
20	Rondella Washer	1
21	Vite Screw	1
22®	Guarnizione Flat gasket	2
23®	Retina silenziatore Silencer net	2
24®	Panno fonoassorbente Silencer insert	2
25	Corpo silenziatore Silencer housing	2
26	Tirante Tie rod	4
27	Tappo Plastic cap	2

Pos.	Descrizione Description	Q.ty
28	Chiavetta Key	2
29	Motore Motor	1
30	Guarnizione Flat gasket	1
31	Tappo Cover	1
32	Vite Screw	2
33	Distanziale Spacer	1
36	Guarnizione Flat gasket	1
37	Flangia Flange	1
38	Vite Screw	2
39	Carter Protection cover	1
43	Guarnizione Flat gasket	2
44	Flangia Flange	2
45	Vite Screw	4
990	Silenziatore Silencer	2

Il kit di riparazione comprende anche il cuscinetto lato motore, non presente nel disegno. | Drive end ball bearing included in the repair kit.

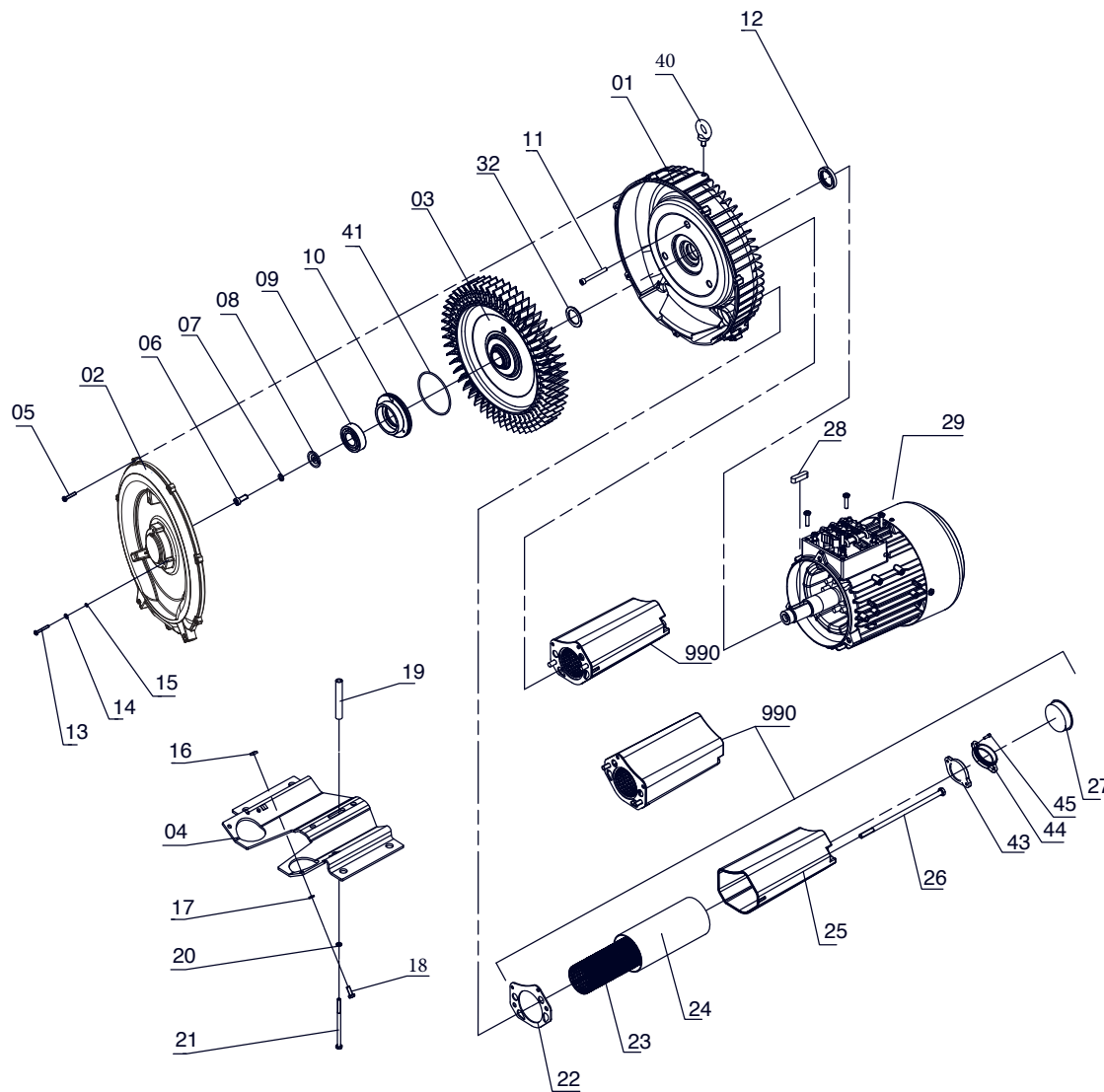
(*) 6 pz per SC4025F | (*) 6 pcs for SC4025F ® Componente kit riparazione | ® Repair kit part

Garanzia:

Il periodo di garanzia è di 12 mesi dalla data del primo utilizzo, ma comunque non oltre i 18 mesi dalla data di spedizione. La garanzia copre quelle parti della macchina che sono difettose nei materiali, nella costruzione o nella lavorazione. La garanzia non copre le parti di usura (per esempio i cuscinetti e gli organi di tenuta), i difetti derivanti dalla corrosione chimica o galvanica, da un errato utilizzo, da un'errata interpretazione delle istruzioni contenute nel Manuale di installazione, uso e manutenzione, o da modifiche o riparazioni non autorizzate per iscritto da I.VA.CO. SRL. Durante il periodo di garanzia I.VA.CO. SRL riparerà o sostituirà, presso la propria fabbrica, le parti che saranno ritenute difettose.

SC501MF-SC531MF-SC601MF-SC631MF-SC701MF-SC731MF

Disegno esploso Exploded drawing



Pos.	Descrizione Description	Q.ty
01	Corpo Casing	1
02	Coperchio Cover	1
03	Girante Impeller	1
04	Base Base	1
05	Vite Screw	7
06	Vite Screw	1
07®	Rondella di bloccaggio Lock washer	1
08®	Rondella Washer	1
09®	Cuscinetto Ball bearing	1
10	Coperchio cuscinetto Bearing cover	1
11	Vite Screw	3(*)
12®	Tenuta a labbro Lip seal	1
13	Vite Screw	3
14®	Rondella Washer	3

Pos.	Descrizione Description	Q.ty
15®	O-ring	3
16	Dado Nut	2
17	Rondella Washer	2
18	Vite Screw	2
19	Distanziale Spacer	1
20	Rondella Washer	1
21	Vite Screw	1
22®	Guarnizione Flat gasket	2
23®	Retina silenziatore Silencer net	2
24®	Panno fonoassorbente Silencer insert	2
25	Corpo silenziatore Silencer housing	2
26	Tirante Tie rod	4
27	Tappo Plastic cap	2
28	Chiavetta Key	1

Pos.	Descrizione Description	Q.ty
29	Motore Motor	1
32®	Rondella Washer	1
40	Golfare Lifting eye bolt	1
41®	O-ring	1
43	Guarnizione Flat gasket	2
44	Flangia Flange	2
45	Vite Screw	4
990	Silenziatore Silencer	2

Il kit di riparazione comprende anche il cuscinetto lato motore, non presente nel disegno. | Drive end ball bearing included in the repair kit.

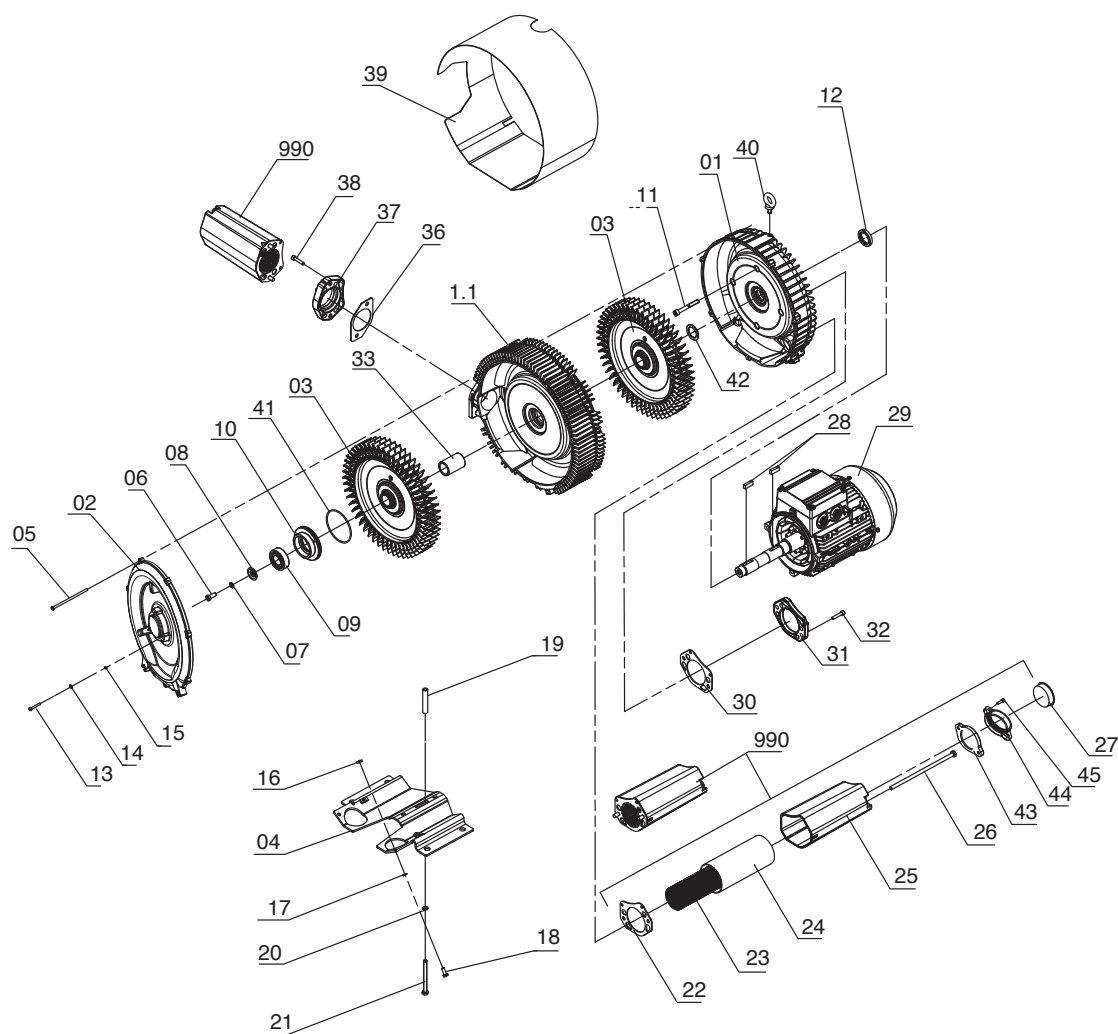
(*) 4 pz per SC602SF e SC902SF | (*) 4 pcs for SC602SF and SC902SF ® Componente kit riparazione | ® Repair kit part

Warranty:

The warranty period is twelve months from the date of their initial use or eighteen months from delivery. The warranty covers those parts of the machine that are defective in either materials, construction or workmanship. The warranty does not cover wearing parts (e.g. bearings and lip seals), defects arising from chemical corrosion or galvanic action, from misuse or wrong interpretation of the instructions contained in the SC manual, or from modifications or repairs not expressly authorized in writing by I.VA.CO. SRL. Within the warranty period, I.VA.CO.SRL will repair or replace, ex works his factory, those parts which are determined to be defective.

SC502SF - SC602SF 4kW - SC902SF 7.5kW

Disegno esploso Exploded drawing



Pos.	Descrizione Description	Q.ty
01	Corpo Casing	1
1.1	Corpo intermedio Intermediate casing	1
02	Coperchio Cover	1
03	Girante Impeller	2
04	Base Base	1
05	Vite Screw	7
06	Vite Screw	1
07®	Rondella di bloccaggio Lock washer	1
08®	Rondella Washer	1
09®	Cuscinetto Ball bearing	1
10	Coperchio cuscinetto Bearing cover	1
11	Vite Screw	3(*)
12®	Tenuta a labbro Lip seal	1
13	Vite Screw	3(*)
14®	Rondella Washer	3(*)

Pos.	Descrizione Description	Q.ty
15®	O-ring	3(*)
16	Dado Nut	2
17	Rondella Washer	2
18	Vite Screw	2
19	Distanziale Spacer	1
20	Rondella Washer	1
21	Vite Screw	1
22®	Guarnizione Flat gasket	2
23®	Retina silenziatore Silencer net	2
24®	Panno fonoassorbente Silencer insert	2
25	Corpo silenziatore Silencer housing	2
26	Tirante Tie rod	4
27	Tappo Plastic cap	2
28	Chiavetta Key	2
29	Motore Motor	1

Pos.	Descrizione Description	Q.ty
30	Guarnizione Flat gasket	1
31	Tappo Cover	1
32	Vite Screw	2
33	Distanziale Spacer	1
36	Guarnizione Flat gasket	1
37	Flangia Flange	1
38	Vite Screw	2
39	Carter Protection cover	1
40	Golfare Lifting eye bolt	1
41®	O-ring	1
42®	Rondella Washer	1
43	Guarnizione Flat gasket	2
44	Flangia Flange	2
45	Vite Screw	4
990	Silenziatore Silencer	2

Il kit di riparazione comprende anche il cuscinetto lato motore, non presente nel disegno. | Drive end ball bearing included in the repair kit.

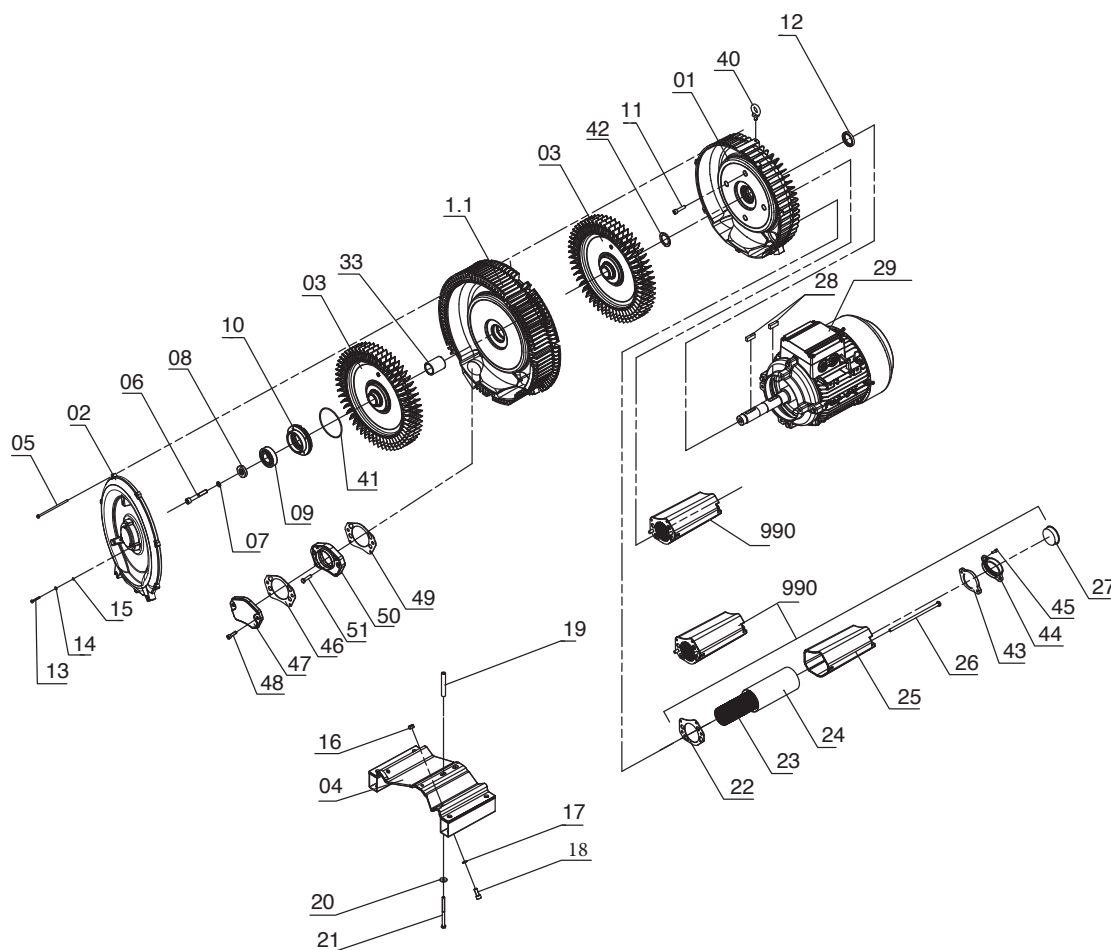
(*) 4 pz per SC602SF e SC902SF | (*) 4 pcs for SC602SF and SC902SF ® Componente kit riparazione | ® Repair kit part

Garanzia:

Il periodo di garanzia è di 12 mesi dalla data del primo utilizzo, ma comunque non oltre i 18 mesi dalla data di spedizione. La garanzia copre quelle parti della macchina che sono difettose nei materiali, nella costruzione o nella lavorazione. La garanzia non copre le parti di usura (per esempio i cuscinetti e gli organi di tenuta), i difetti derivanti dalla corrosione chimica o galvanica, da un errato utilizzo, da un'errata interpretazione delle istruzioni contenute nel Manuale di installazione, uso e manutenzione, o da modifiche o riparazioni non autorizzate per iscritto da I.VA.CO. SRL. Durante il periodo di garanzia I.VA.CO. SRL riparerà o sostituirà, presso la propria fabbrica, le parti che saranno ritenute difettose.

SC602PF 4.0kW - SC802PF 7.5 kW

Disegno esploso Exploded drawing



Pos.	Descrizione Description	Q.ty
01	Corpo Casing	1
1.1	Corpo intermedio Intermediate casing	1
02	Coperchio Cover	1
03	Girante Impeller	2
04	Base Base	1
05	Vite Screw	7
06	Vite Screw	1
07®	Rondella di bloccaggio Lock washer	1
08®	Rondella Washer	1
09®	Cuscinetto Ball bearing	1
10	Coperchio cuscinetto Bearing cover	1
11	Vite Screw	3(*)
12®	Tenuta a labbro Lip seal	1
13	Vite Screw	3
14®	Rondella Washer	3

Pos.	Descrizione Description	Q.ty
15®	O-ring	4
16	Dado Nut	2
17	Rondella Washer	2
18	Vite Screw	2
19	Distanziale Spacer	1
20	Rondella Washer	1
21	Vite Screw	1
22®	Guarnizione Flat gasket	4
23®	Retina silenziatore Silencer net	2
24®	Panno fonoassorbente Silencer insert	2
25	Corpo silenziatore Silencer housing	2
26	Tirante Tie rod	2
27	Tappo Plastic cap	2
28	Chiavetta Key	2
29	Motore Motor	1

Pos.	Descrizione Description	Q.ty
33	Distanziale Spacer	1
40	Golfare Lifting eye bolt	1
41®	O-ring	1
42®	Rondella Washer	1
43	Guarnizione Flat gasket	1
44	Flangia Flange	1
45	Vite Screw	4
46	Guarnizione Flat gasket	1
47	Tappo Cover	1
48	Vite Screw	2
49	Guarnizione Flat gasket	1
50	Flangia Flange	1
51	Vite Screw	2
990	Silenziatore Silencer	2

Il kit di riparazione comprende anche il cuscinetto lato motore, non presente nel disegno. | Drive end ball bearing included in the repair kit.

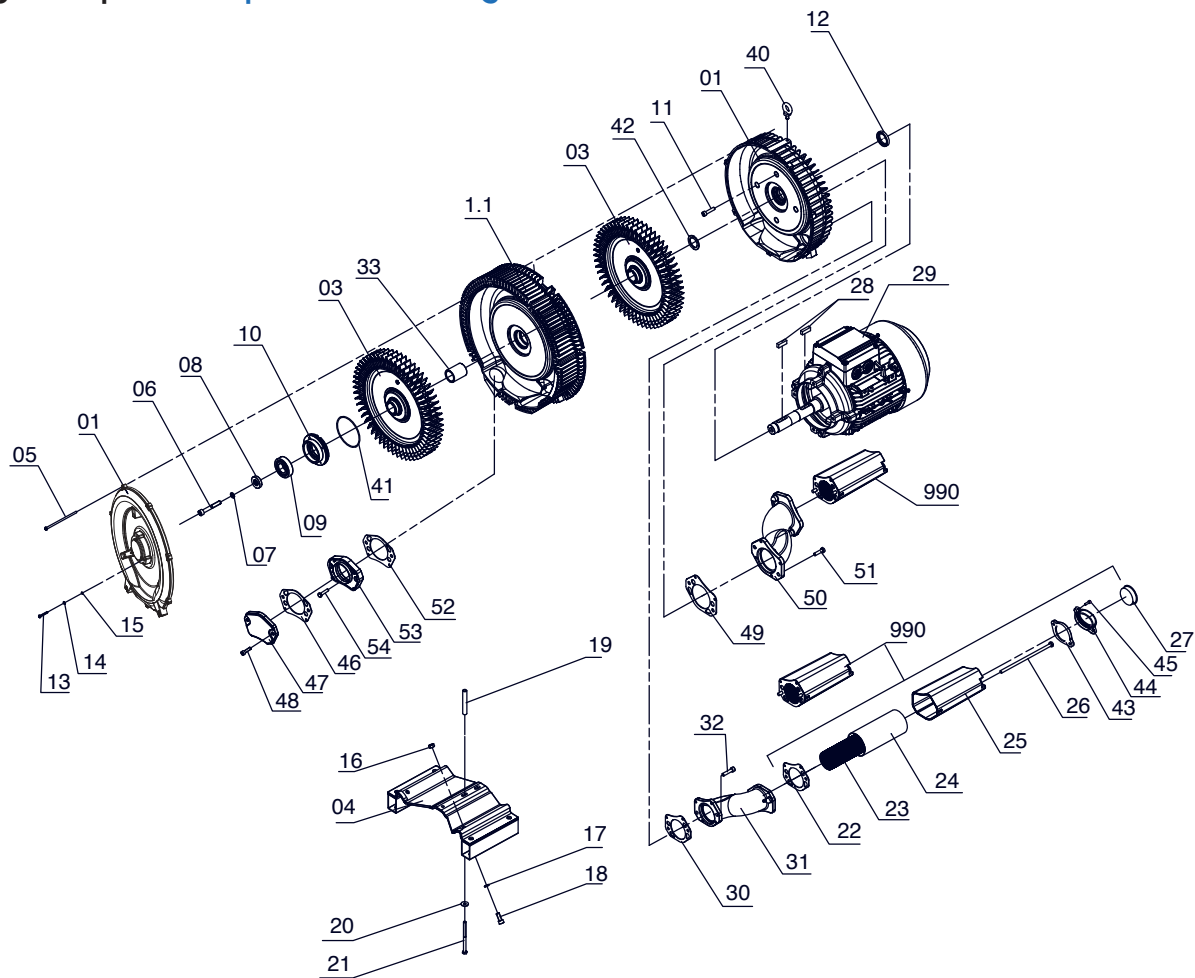
® Componente kit riparazione | ® Repair kit part

Warranty:

The warranty period is twelve months from the date of their initial use or eighteen months from delivery. The warranty covers those parts of the machine that are defective in either materials, construction or workmanship. The warranty does not cover wearing parts (e.g. bearings and lip seals), defects arising from chemical corrosion or galvanic action, from misuse or wrong interpretation of the instructions contained in the SC manual, or from modifications or repairs not expressly authorized in writing by I.VA.CO. SRL. Within the warranty period, I.VA.CO.SRL will repair or replace, ex works his factory, those parts which are determined to be defective.

SC602PF 5.5kW, 7.5kW - SC802PF 11kW

Disegno esploso Exploded drawing



Pos.	Descrizione Description	Q.ty
01	Corpo Casing	1
1.1	Corpo intermedio Intermediate casing	1
02	Coperchio Cover	1
03	Girante Impeller	2
04	Base Base	1
05	Vite Screw	7
06	Vite Screw	1
07®	Rondella di bloccaggio Lock washer	1
08®	Rondella Washer	1
09®	Cuscinetto Ball bearing	1
10	Coperchio cuscinetto Bearing cover	1
11	Vite Screw	4
12®	Tenuta a labbro Lip seal	1
13	Vite Screw	4
14®	Rondella Washer	4
15®	O-ring	4
16	Dado Nut	2

Pos.	Descrizione Description	Q.ty
17	Rondella Washer	2
18	Vite Screw	2
19	Distanziale Spacer	1
20	Rondella Washer	1
21	Vite Screw	1
22®	Guarnizione Flat gasket	2
23®	Retina silenziatore Silencer net	2
24®	Panno fonoassorbente Silencer insert	2
25	Corpo silenziatore Silencer housing	2
26	Tirante Tie rod	2
27	Tappo Plastic cap	2
28	Chiavetta Key	2
29	Motore Motor	1
30	Guarnizione Flat gasket	1
31	Raccordo Connection pipe	1
32	Vite Screw	2
33	Distanziale Spacer	1

Pos.	Descrizione Description	Q.ty
40	Golfare Lifting eye bolt	1
41®	O-ring	1
42®	Rondella Washer	1
43	Guarnizione Flat gasket	2
44	Flangia Flange	2
45	Vite Screw	2
46	Guarnizione Flat gasket	1
47	Tappo Cover	1
48	Vite Screw	2
49	Guarnizione Flat gasket	1
50	Raccordo Connection pipe	1
51	Vite Screw	2
52	Guarnizione Flat gasket	1
53	Flangia Flange	1
54	Vite Screw	2
990	Silenziatore Silencer	2

Il kit di riparazione comprende anche il cuscinetto lato motore, non presente nel disegno. | Drive end ball bearing included in the repair kit.

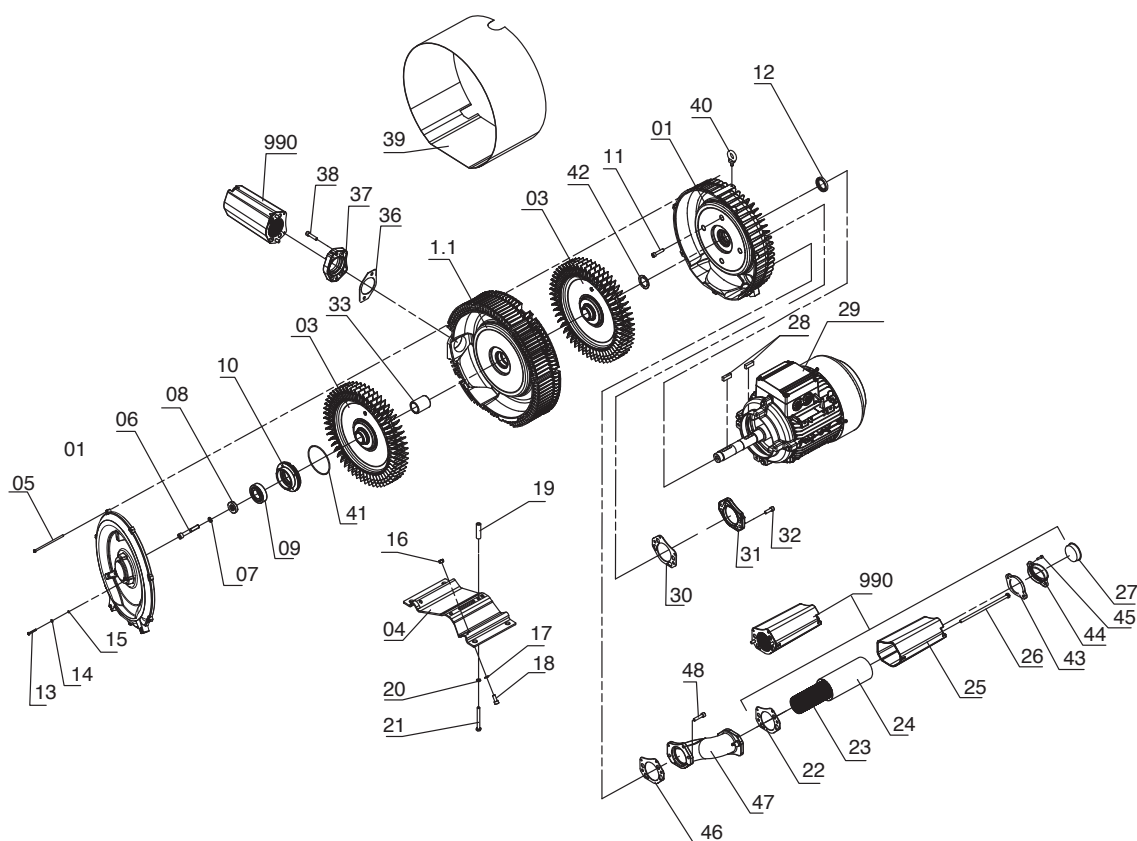
® Componente kit riparazione | ® Repair kit part

Garanzia:

Il periodo di garanzia è di 12 mesi dalla data del primo utilizzo, ma comunque non oltre i 18 mesi dalla data di spedizione. La garanzia copre quelle parti della macchina che sono difettose nei materiali, nella costruzione o nella lavorazione. La garanzia non copre le parti di usura (per esempio i cuscinetti e gli organi di tenuta), i difetti derivanti dalla corrosione chimica o galvanica, da un errato utilizzo, da un'errata interpretazione delle istruzioni contenute nel Manuale di installazione, uso e manutenzione, o da modifiche o riparazioni non autorizzate per iscritto da I.VA.CO. SRL. Durante il periodo di garanzia I.VA.CO. SRL riparerà o sostituirà, presso la propria fabbrica, le parti che saranno ritenute difettose.

SC602SF 5.5kW, 7.5kW - SC902SF 11kW, 15kW

Disegno esploso Exploded drawing



Pos.	Descrizione Description	Q.ty
01	Corpo Casing	1
1.1	Corpo intermedio Intermediate casing	1
02	Coperchio Cover	1
03	Girante Impeller	2
04	Base Base	1
05	Vite Screw	7
06	Vite Screw	1
07®	Rondella di bloccaggio Lock washer	1
08®	Rondella Washer	1
09®	Cuscinetto Ball bearing	1
10	Coperchio cuscinetto Bearing cover	1
11	Vite Screw	4
12®	Tenuta a labbro Lip seal	1
13	Vite Screw	4
14®	Rondella Washer	4
15®	O-ring	4

Pos.	Descrizione Description	Q.ty
16	Dado Nut	2
17	Rondella Washer	2
18	Vite Screw	2
19	Distanziale Spacer	1
20	Rondella Washer	1
21	Vite Screw	1
22®	Guarnizione Flat gasket	2
23®	Retina silenziatore Silencer net	2
24®	Panno fonoassorbente Silencer insert	2
25	Corpo silenziatore Silencer housing	2
26	Tirante Tie rod	4
27	Tappo Plastic cap	2
28	Chiavetta Key	2
29	Motore Motor	1
30	Guarnizione Flat gasket	1
31	Tappo Cover	1

Pos.	Descrizione Description	Q.ty
32	Vite Screw	2
33	Distanziale Spacer	1
36	Guarnizione Flat gasket	1
37	Flangia Flange	1
38	Vite Screw	2
39	Carter Protection cover	1
40	Golfare Lifting eye bolt	1
41®	O-ring	1
42®	Rondella Washer	1
43	Guarnizione Flat gasket	2
44	Flangia Flange	2
45	Vite Screw	4
46	Guarnizione Flat gasket	1
47	Raccordo Connection pipe	1
48	Vite Screw	2
990	Silenziatore Silencer	2

Il kit di riparazione comprende anche il cuscinetto lato motore, non presente nel disegno. | Drive end ball bearing included in the repair kit.

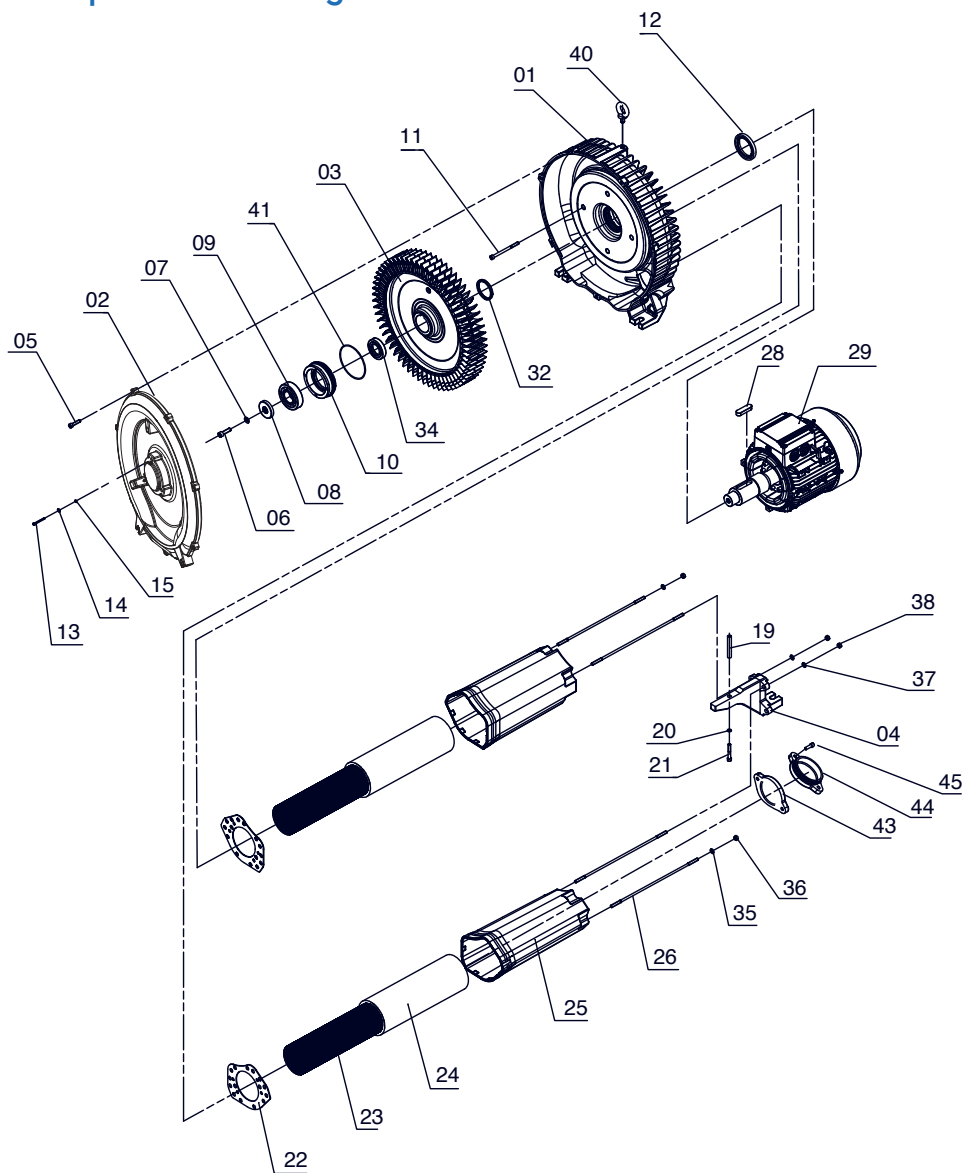
® Componente kit riparazione | ® Repair kit part

Warranty:

The warranty period is twelve months from the date of their initial use or eighteen months from delivery. The warranty covers those parts of the machine that are defective in either materials, construction or workmanship. The warranty does not cover wearing parts (e.g. bearings and lip seals), defects arising from chemical corrosion or galvanic action, from misuse or wrong interpretation of the instructions contained in the SC manual, or from modifications or repairs not expressly authorized in writing by I.VA.CO. SRL. Within the warranty period, I.VA.CO.SRL will repair or replace, ex works his factory, those parts which are determined to be defective.

SC901MF - SC931MF

Disegno esploso Exploded drawing



Pos.	Descrizione Description	Q.ty
01	Corpo Casing	1
02	Coperchio Cover	1
03	Girante Impeller	1
04	Base Base	1
05	Vite Screw	7
06	Vite Screw	1
07®	Rondella di bloccaggio Lock washer	1
08®	Rondella Washer	1
09®	Cuscinetto Ball bearing	1
10®	Coperchio cuscinetto Bearing cover	1
11	Vite Screw	4
12®	Tenuta a labbro Lip seal	1

Pos.	Descrizione Description	Q.ty
13	Vite Screw	4
14®	Rondella Washer	4
15®	O-ring	4
19	Distanziale Spacer	1
20	Rondella Washer	1
21	Vite Screw	1
22®	Guarnizione Flat gasket	2
23®	Retina silenziatore Silencer net	2
24®	Panno fonoassorbente Silencer insert	2
25	Corpo silenziatore Silencer housing	2
26	Tirante Tie rod	4
28	Chiavetta Key	1

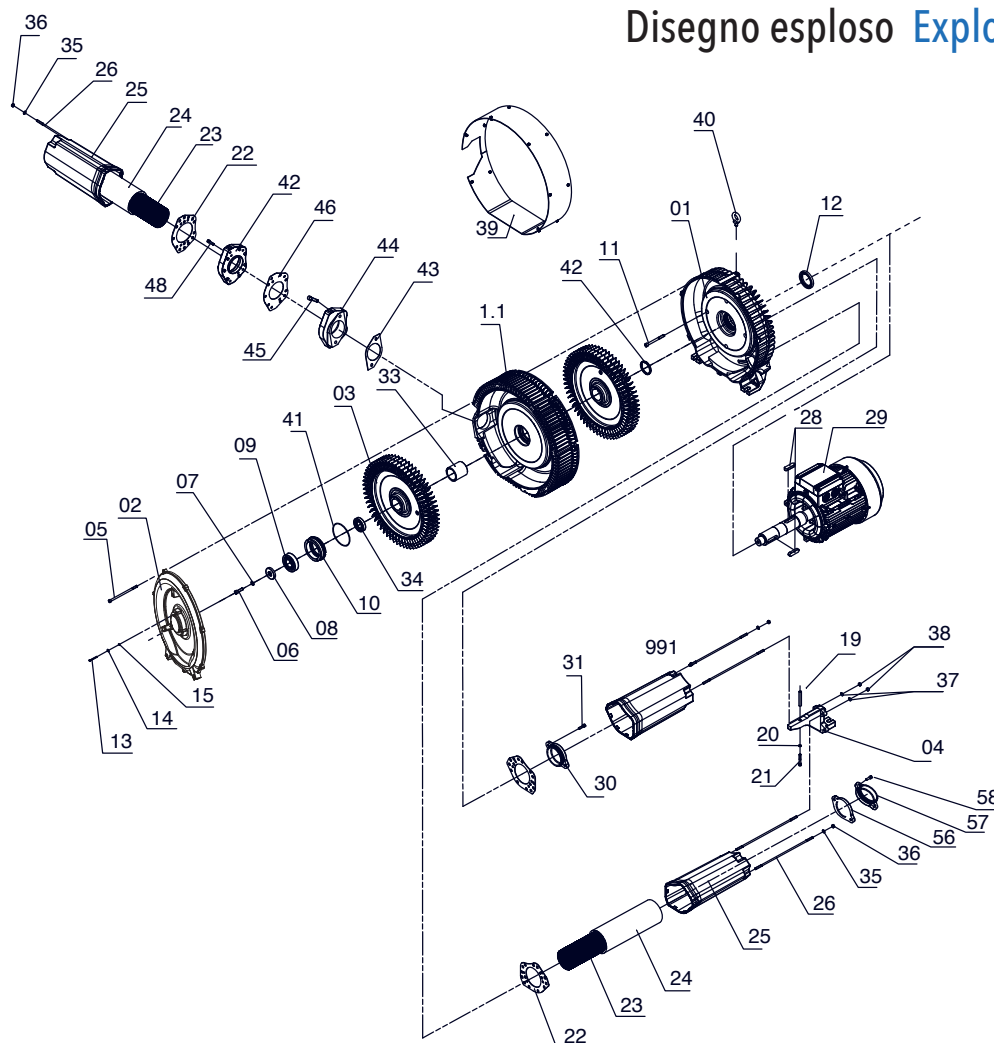
Pos.	Descrizione Description	Q.ty
29	Motore Motor	1
32®	Rondella Washer	1
34	Rondella Washer	1
35	Rondella Washer	4
36	Dado Nut	4
37	Rondella Washer	4
38	Dado Nut	4
40	Golfare Lifting eye bolt	1
41®	O-ring	1
43	Guarnizione Flat gasket	2
44	Flangia Flange	2
45	Vite Screw	4

Il kit di riparazione comprende anche il cuscinetto lato motore, non presente nel disegno. | Drive end ball bearing included in the repair kit.

® Componente kit riparazione | ® Repair kit part

Garanzia:

Il periodo di garanzia è di 12 mesi dalla data del primo utilizzo, ma comunque non oltre i 18 mesi dalla data di spedizione. La garanzia copre quelle parti della macchina che sono difettose nei materiali, nella costruzione o nella lavorazione. La garanzia non copre le parti di usura (per esempio i cuscinetti e gli organi di tenuta), i difetti derivanti dalla corrosione chimica o galvanica, da un errato utilizzo, da un'errata interpretazione delle istruzioni contenute nel Manuale di installazione, uso e manutenzione, o da modifiche o riparazioni non autorizzate per iscritto da I.VA.CO. SRL. Durante il periodo di garanzia I.VA.CO. SRL riparerà o sostituirà, presso la propria fabbrica, le parti che saranno ritenute difettose.



Pos.	Descrizione Description	Q.ty
01	Corpo Casing	1
1.1	Corpo intermedio Intermediate casing	1
02	Coperchio Cover	1
03	Girante Impeller	2
04	Base Base	1
05	Vite Screw	7
06	Vite Screw	1
07®	Rondella di bloccaggio Lock washer	1
08®	Rondella Washer	1
09®	Cuscinetto Ball bearing	1
10	Coperchio cuscinetto Bearing cover	1
11	Vite Screw	4
12®	Tenuta a labbro Lip seal	1
13	Vite Screw	4
14®	Rondella Washer	4
15®	O-ring	4
19	Distanziale Spacer	1

Pos.	Descrizione Description	Q.ty
20	Rondella Washer	1
21	Vite Screw	1
22®	Guarnizione Flat gasket	2
23®	Retina silenziatore Silencer net	2
24®	Panno fonoassorbente Silencer insert	2
25	Corpo silenziatore Silencer housing	2
26	Tirante Tie rod	8
28	Chiavetta Key	2
29	Motore Motor	1
30	Flangia Flange	1
31	Vite Screw	2
33	Distanziale Spacer	1
34	Distanziale Spacer	1
35	Rondella Washer	4
36	Vite Screw	4
37	Rondella Washer	4
38	Vite Screw	4

Pos.	Descrizione Description	Q.ty
39	Carter Protection cover	1
40	Golfare Lifting eye bolt	1
41®	O-ring	1
42®	Rondella Washer	1
43	Guarnizione Flat gasket	1
44	Flangia Flange	1
45	Vite Screw	2
46	Guarnizione Flat gasket	1
47	Flangia Flange	1
48	Vite Screw	2
56	Guarnizione Flat gasket	2
57	Flangia Flange	2
58	Vite Screw	2
991	Silenziatore di appoggio chiuso Closed Silencer	1

Il kit di riparazione comprende anche il cuscinetto lato motore, non presente nel disegno. | Drive end ball bearing included in the repair kit.

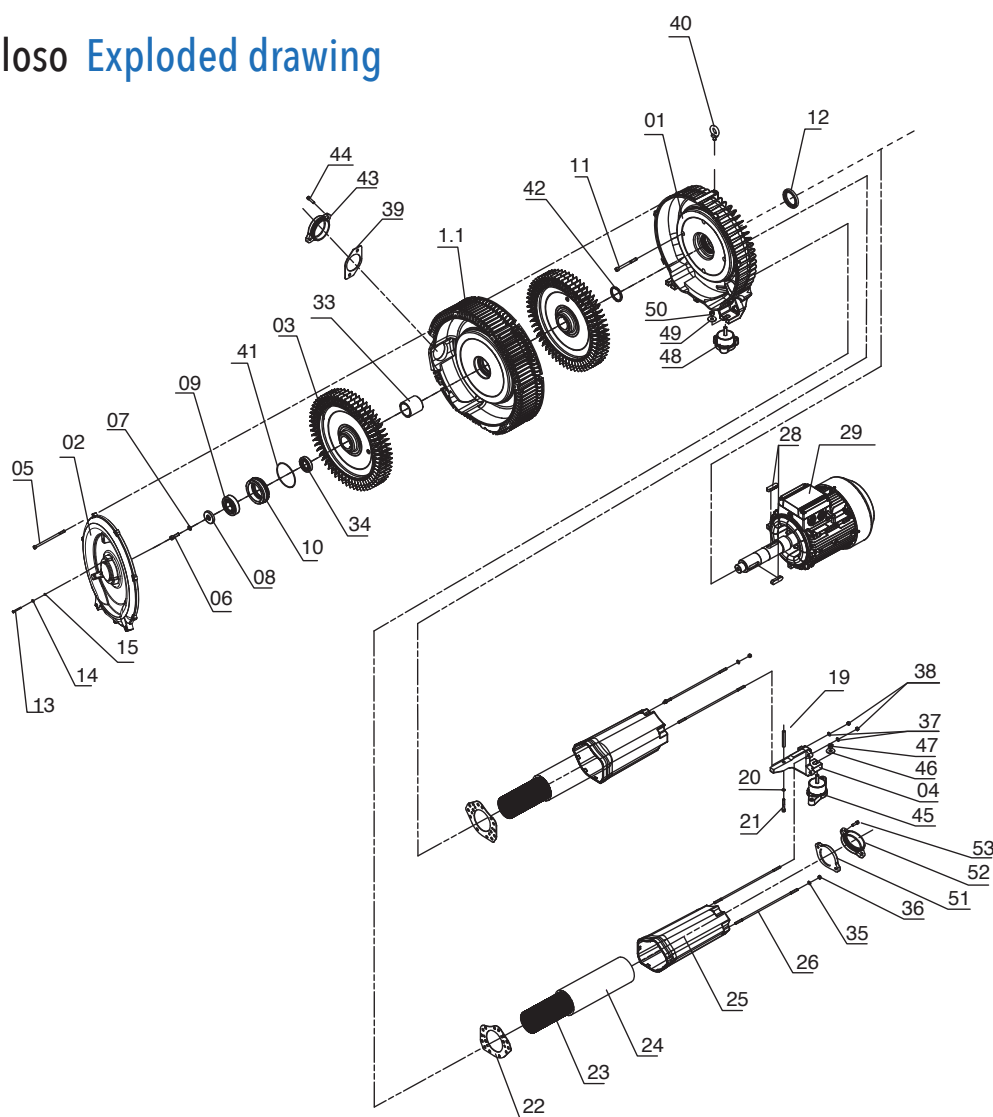
® Componente kit riparazione | ® Repair kit part

Warranty:

The warranty period is twelve months from the date of their initial use or eighteen months from delivery. The warranty covers those parts of the machine that are defective in either materials, construction or workmanship. The warranty does not cover wearing parts (e.g. bearings and lip seals), defects arising from chemical corrosion or galvanic action, from misuse or wrong interpretation of the instructions contained in the SC manual, or from modifications or repairs not expressly authorized in writing by I.VA.CO. SRL. Within the warranty period, I.VA.CO.SRL will repair or replace, ex works his factory, those parts which are determined to be defective.

SC942PF

Disegno esploso Exploded drawing



Pos.	Descrizione Description	Q.ty
01	Corpo Casing	1
1.1	Corpo intermedio Intermediate casing	1
02	Coperchio Cover	1
03	Girante Impeller	2
04	Base Base	1
05	Vite Screw	7
06	Vite Screw	1
07®	Rondella di bloccaggio Lock washer	1
08®	Rondella Washer	1
09®	Cuscinetto Ball bearing	1
10	Coperchio cuscinetto Bearing cover	1
11	Vite Screw	4
12®	Tenuta a labbro Lip seal	1
13	Vite Screw	4
14®	Rondella Washer	4
15®	O-ring	4

Pos.	Descrizione Description	Q.ty
19	Distanziale Spacer	1
20	Rondella Washer	1
21	Vite Screw	1
22®	Guarnizione Flat gasket	4
23®	Retina silenziatore Silencer net	2
24®	Panno fonoassorbente Silencer insert	2
25	Corpo silenziatore Silencer housing	2
26	Tirante Tie rod	8
28	Chiavetta Key	2
29	Motore Motor	1
33	Distanziale Spacer	1
34	Distanziale Spacer	1
35	Rondella Washer	4
36	Vite Screw	4
37	Vite Screw	4
38	Dado Nut	4

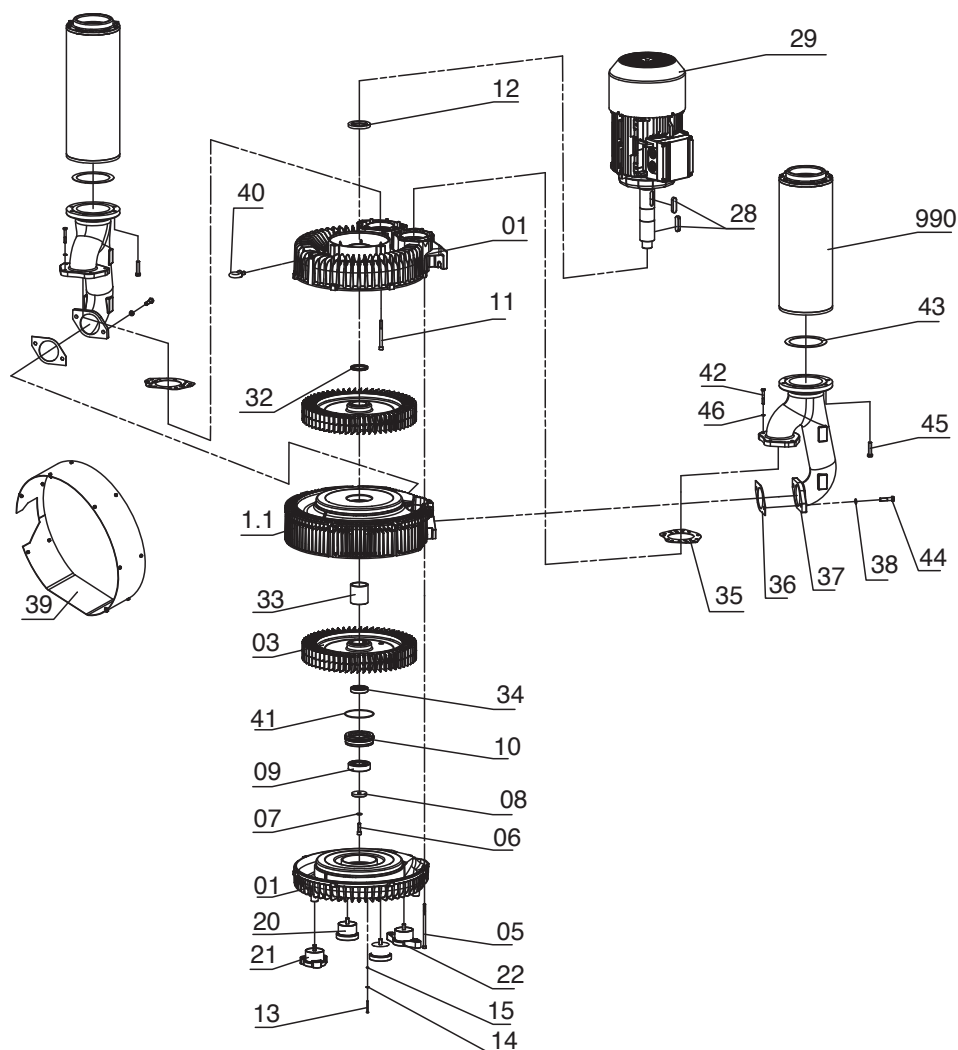
Pos.	Descrizione Description	Q.ty
39	Guarnizione Flat gasket	1
40	Golfare Lifting eye bolt	1
41®	O-ring	1
42®	Rondella Washer	1
43	Tappo Cover	1
44	Vite Screw	2
45	Antivibrante Foot	1
46	Vite Screw	1
47	Dado Nut	1
48	Piede d'appoggio Foot	2
49	Rondella Washer	2
50	Dado Nut	2
51	Guarnizione Flat gasket	2
52	Flangia Flange	2
53	Vite Screw	4

Il kit di riparazione comprende anche il cuscinetto lato motore, non presente nel disegno. | Drive end ball bearing included in the repair kit.

® Componente kit riparazione | ® Repair kit part

Garanzia:

Il periodo di garanzia è di 12 mesi dalla data del primo utilizzo, ma comunque non oltre i 18 mesi dalla data di spedizione. La garanzia copre quelle parti della macchina che sono difettose nei materiali, nella costruzione o nella lavorazione. La garanzia non copre le parti di usura (per esempio i cuscinetti e gli organi di tenuta), i difetti derivanti dalla corrosione chimica o galvanica, da un errato utilizzo, da un'errata interpretazione delle istruzioni contenute nel Manuale di installazione, uso e manutenzione, o da modifiche o riparazioni non autorizzate per iscritto da I.VA.CO. SRL. Durante il periodo di garanzia I.VA.CO. SRL riparerà o sostituirà, presso la propria fabbrica, le parti che saranno ritenute difettose.



Pos.	Descrizione Description	Q.ty
01	Corpo Casing	1
1.1	Corpo intermedio Intermediate casing	1
02	Coperchio Cover	1
03	Girante Impeller	2
05	Vite Screw	7
06	Vite Screw	1
07®	Rondella di bloccaggio Lock washer	1
08®	Rondella Washer	1
09®	Cuscinetto Ball bearing	1
10	Coperchio cuscinetto Bearing cover	1
11	Vite Screw	4
12®	Tenuta a labbro Lip seal	1

Pos.	Descrizione Description	Q.ty
13	Vite Screw	4
14®	Rondella Washer	4
15®	O-ring	4
20	Piede d'appoggio Foot	2
21	Piede d'appoggio Foot	1
22	Piede d'appoggio Foot	1
28	Chiavetta Key	2
29	Motore Motor	1
32®	Rondella Washer	1
33	Distanziale Spacer	1
34	Distanziale Spacer	1
35	Guarnizione Flat gasket	2

Pos.	Descrizione Description	Q.ty
36	Guarnizione Flat gasket	2
37	Collettore Manifold	2
38	Rondella Washer	4
39	Carter Protection cover	1
40	Golfare Lifting eye bolt	1
41®	O-ring	1
42	Vite Screw	8
43	Guarnizione Flat gasket	2
44	Vite Screw	4
45	Vite Screw	16
46	Rondella Washer	8
990	Silenziatore Silencer	2

Il kit di riparazione comprende anche il cuscinetto lato motore, non presente nel disegno. | Drive end ball bearing included in the repair kit.

® Componente kit riparazione | ® Repair kit part

Warranty:

The warranty period is twelve months from the date of their initial use or eighteen months from delivery. The warranty covers those parts of the machine that are defective in either materials, construction or workmanship. The warranty does not cover wearing parts (e.g. bearings and lip seals), defects arising from chemical corrosion or galvanic action, from misuse or wrong interpretation of the instructions contained in the SC manual, or from modifications or repairs not expressly authorized in writing by I.VA.CO. SRL. Within the warranty period, I.VA.CO.SRL will repair or replace, ex works his factory, those parts which are determined to be defective.



| ACCESSORI E TIPOLOGIE
| ACCESSORIES AND TYPES

ACCESSORI ACCESSORIES

Per tutte le macchine è stata sviluppata una linea completa di accessori che vengono forniti su richiesta del cliente.

A complete range of accessories is available upon customer's request

ACCESSORI / ACCESSORIES:	Rif. schema installazione accessori Ref. to accessories installation drawing	SC101MF SC201MF SC301MF SC302SF	SC401MF SC402SF	SC501MF SC531MF SC601MF SC631MF SC602PF SC502SF SC602SF	SC701MF SC731MF SC802PF SC902SF	SC901MF SC931MF SC942PF SC902PF	SC951MF
Filtro a cartuccia 20 micron Cartridge filter 20 micron	5	FAT6040	FAT6050	FAT6060	FAT7080S	FAT6080	FAT6090
Filtro a rete per interni 100 micron Suction filter 100 micron	10	FI6040	FI6050	FI6060	/	FI6080	/
Filtro in linea 20 micron In-line vacuum filter 20 micron	4	FLV003	FLV005	FLV006	FLV006/1	FLV008FT FLV010	/
Filtri in linea per vuoto in poliestere 25 micron In-line vacuum polyester filters 25 micron	4	FLV003/P	FLV005/P	FLV006/PFT	FLV006/1/P	FLV008/P FLV010/P	/
Filtri in linea per vuoto con cartuccia inox 30 o 60 micron In-line vacuum filters with inox 30 or 60 micron cartridge	4	FLV003INOX30 FLV003INOX60	FLV005INOX30 FLV005INOX60	FLV006INOX30 FLV006INOX60	/	/	/
Curva completa di raccordo Complete connection elbow	11	CU1.25+NI	CU1.5+TR	CU2+NI monostadio/ 1stage CU2+TR bistadio/ 2stages	CU2.5+TR	CU4+NI	/
Valvola di sicurezza con kit installazione Safety valve with installation kit	3 9	ACVRV1.25AL	ACVRV1.25AL + KITACVRV1.25-1.5	ACVRV1.25AL + KITACVRV1.25-2	ACVRV2.5AL	ACVRV4AL	/
Manometro - vuotometro con kit installazione Manometer - vacuum gauge with installation kit	2 9	MAN1 ACVU1 + KITMANVU-1"1/4	MAN1 ACVU1 + KITMANVU-1"1/2	MAN1 ACVU1 + KITMANVU-2	MAN1 ACVU1 + KITMANVU-2"1/2	MAN1 ACVU1 + KITMANVU-4"	/
Silenziatore supplementare in linea Supplementary in-line silencer	7	FSL6040FT	FSL6050FT	FSL6060FT	FSL7080	FSL6080	/
Silenziatore supplementare finale Final supplementary silencer	6	FSF6040	FSF6050FT	FSF6060FT	FSF7080	FSF6080	/
Valvola di ritegno a clapet Check valve, clapet type	14	ACVVDRC1-1/4BR	ACVVDRC1-1/2BR	ACVVDRC2BR	ACVVDRC2-1/2BR	ACVVDRC4BR	/
Manicotto lessibile Flexible connection		MF6040	MF6050	MF6060R1	MF7080	MF6080	MF6090
Raccordo portagomma Polyamide fittings	12	PTP6040	PTP6050	PTP6060	PTP7080		
Piedini antivibranti Antivibration puffers	13	ACANTM6DF	ACANTM6DF	ACANTM8DF per/for SC501MF - SC531MF SC502SF ACANTM10DF per/for SC601MF SC631MF - SC602PF SC602SF	ACANTM12DF	ACANTM12DF	ACANTM12DF
Diametro attacco silenziatore Diameter silencers connection (inch)		1"1/4	1"1/2	2"	2"1/2	4"	5"

ACCESSORI ACCESSORIES



A

Kit installazione accessori
Installation kit



2

Manometro - Vuotometro
Manometer - Vacuum gauge



3

ACVRV-AL Valvola di sicurezza
Safety valve



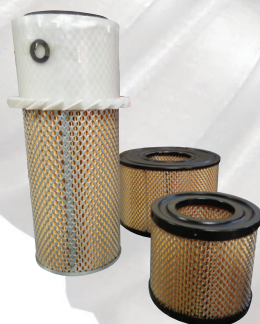
4

FLV Filtri in linea 20/25/30/60 micron
In-line filters 20/25/30/60 micron



5

FAT Filtro a cartuccia in compressione
Cartridge filter for compression only



4C

5C

Cartucce vuoto / compressione
Vacuum / compression cartridges

ACCESSORI ACCESSORIES



6 7 FSF - FSL Silenziatori in linea / finale
In line / final silencers



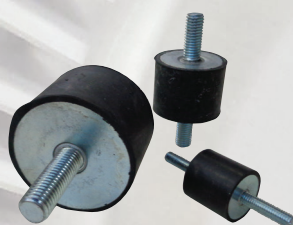
9 Kit connessioni
Connection kits



10 FI Filtro a rete per interni 100 micron in comor
Suction filter 100 micron comor duty



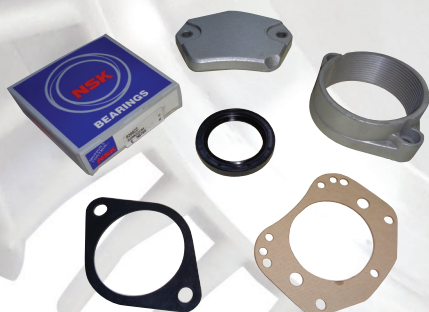
12 PTP Raccordo portagomma
Polyamide fittings



13 ACANT Piedini antivibranti
Antivibration puffers



14 ACVVDRC Valvola di ritegno a clapet
Check valve, clapet type

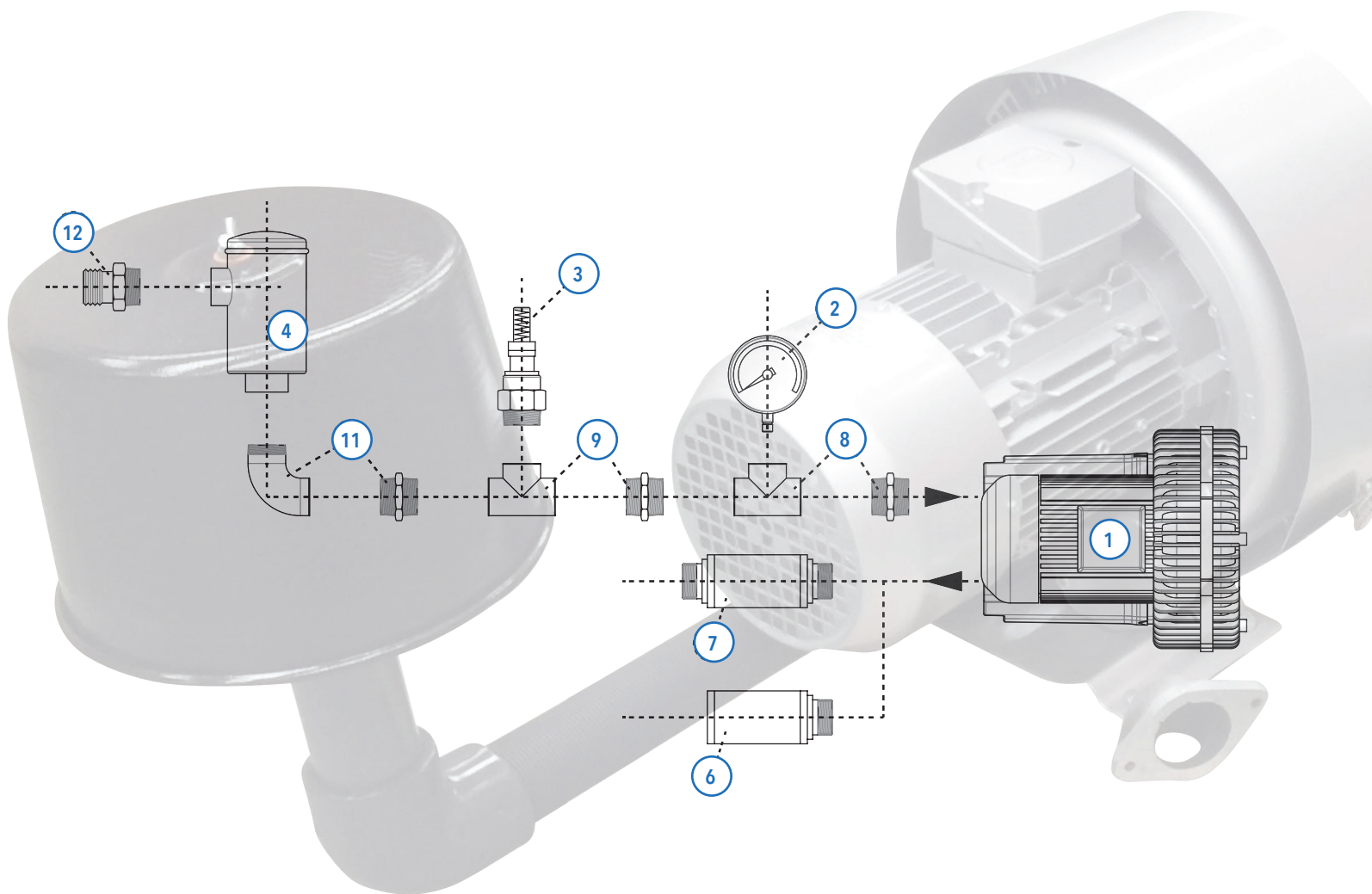


K Ricambi / kit
Spares / kit

ASPIRAZIONE EXHAUST

Schema installazione accessori Accessories installation drawing

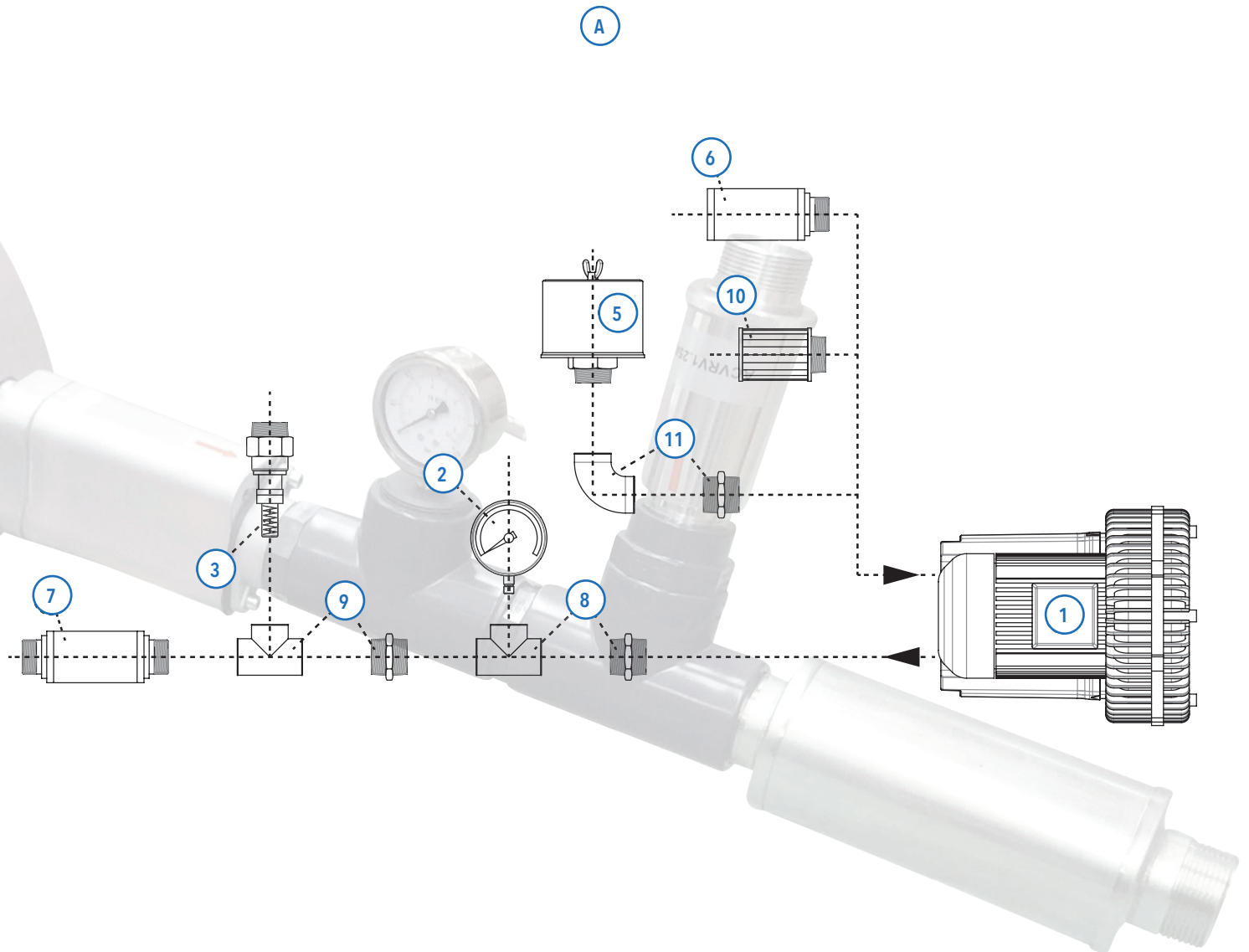
A



- 1 Aspiratore/compressore a canale laterale | Side channel blower/exhauster
- 2 Vuotometro/manometro | Vacuum/pressure gauge
- 3 Valvola di sicurezza | Safety valve
- 4 Filtro in linea | In-line filter
- 5 Filtro a cartuccia | Cartridge filter
- 6 Silenziatore finale | Silencer

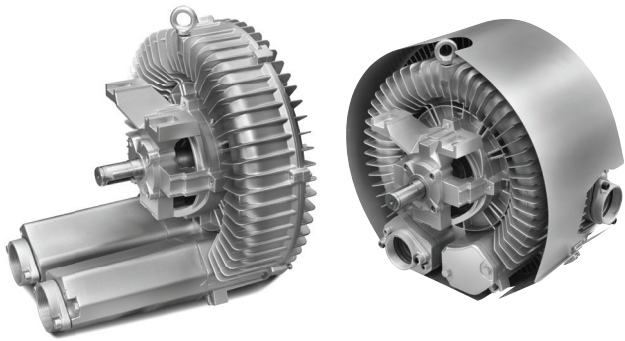
COMPRESSIONE COMPRESSION

Schema installazione accessori Accessories installation drawing



- 7 Silenziatore in linea | In-line silencer
- 8 Kit installazione vuotometro/manometro | Vacuum/pressure gauge kit
- 9 Kit installazione valvola | Connection valve kit
- 10 Filtro metallico | Metallic filter
- 11 Raccordi | Piping connections
- 12 Niplo portatubo | Piping nipple

VERSIONI SPECIALI CUSTOMIZED VERSION



Compressori e aspiratori ad asse nudo Bare shaft side channel blowers and exhausters

Costruite in alluminio pressofuso. Soffianti ad asse nudo atte all'azionamento tramite cinghie e pulegge o all'accoppiamento diretto con giunto elastico.

All components in die-cast aluminum. Bare shaft blowers for belts and pulleys operation or for direct coupling with flexible coupling.

Compressori e aspiratori a canale laterale con aspirazione frontale Side channel blowers and exhausters with front suction

Le soffianti della versione monostadio possono essere realizzate con l'aspirazione in posizione frontale per agevolare l'attacco diretto all'impianto.

Single-stage blowers can be customized with front inlet in order to simplify the connection to the system



Compressori e aspiratori a canale laterale - versione anodizzata o inox Side channel blowers and exhausters - anodized version or full SS version

Tutte le soffianti possono essere costruite in AISI 304/316L o anodizzate. L'anodizzazione è un processo elettrochimico che aumenta la resistenza alla corrosione, la durezza delle superfici e la resistenza all'usura e all'abrasione dell'alluminio.

All blowers can be manufactured in SS304/316L or anodized. This electrochemical process makes blowers corrosion and abrasion resistant by hardening the surfaces of aluminum.



Compressori e aspiratori a canale laterale, BIOGAS ATEX CE II2G Ex-d IIB T3 Side channel blowers and exhausters for BIOGAS duty, meeting ATEX CE II2G Ex-d IIB T3 standards.

Esecuzione verticale, componenti principali in alluminio pressofuso anodizzato, a tenuta di gas tramite sigillatura con guarnizione liquida e anello di tenuta a doppio labbro, lanterna di supporto e motore per accoppiamento diretto. La macchina è dotata nella parte inferiore di rubinetto per lo scarico della condensa.

Giunto elastico certificato ATEX. Coprigiunto antiscintilla. Motore elettrico asincrono, certificato ATEX CE CAT II 2G Ex-d IIB T3 IP55 classe "F" in forma costruttiva V1. Motore completo di PTC. Base di appoggio costituita da profilati in acciaio al carbonio saldati.

Vertical layout, main components in anodized die-casted aluminum, gas tight version by implemented sealing with liquid gasket and double lip seal ring, provided with motor supporting lantern for direct drive. The lower part of the machine is equipped with a drain tap to ease condensate drain, if any. ATEX certified flexible coupling protected by anti-sparkling guard.

The asynchronous electric motor is certified ATEX CE CAT II 2G Ex-d IIB T3 IP55, V1 mounting arrangement.

Motor fitted with PTC to ease VF drive and control. Baseplate in welded carbon steel construction.





Compressori e aspiratori a canale laterale monoblocco con motore ATEX CE II 3GD - zona 22

Side channel blowers and exhausters monoblock type ATEX CE II 3GD - zone 22

Costruzione in alluminio pressofuso, monoblocco, esecuzione orizzontale o verticale. Motore elettrico a protezione maggiorata Ex-td in esecuzione ATEX CE II 3GD T4 - A22.

All components in die-cast aluminum, monoblock construction, horizontal or vertical layout. Electric motor ATEX CE II 3GD Ex-td T4-A22.

Compressori e aspiratori a canale laterale per gas tecnici ATEX CE II 2G Ex-d IIB T3

Side channel blowers and exhausters suitable for hazardous area applications meeting ATEX CE II 2G Ex-d IIB T3 standards

Costruzione a tenuta stagna, esecuzione orizzontale o verticale, giunto elastico certificato ATEX, coprigiunto antiscintilla, cuscinetti doppi, anello di tenuta in Viton con labbro parapolvere, motore elettrico asincrono, certificato ATEX CE CAT II 2G Ex-d IIB T3 IP55 classe "F", motore completo di PTC.

Horizontal or vertical monoblock version or alternatively bareshaft. Main components in anodized die-casted aluminum, gas tight version by implemented sealing with liquid gasket and double lip seal ring. Equipped with asynchronous electric motor certified ATEX CE CAT II 2G Ex-d IIB T3 IP55. Motor fitted with PTC to ease VF drive.



Compressori e aspiratori a canale laterale con inverter

Side channel blowers and exhausters with frequency converter

La gamma di soffianti serie SC è predisposta al funzionamento tramite inverter, disponibile anche in versione "on board".

Blowers can be fitted with frequency converters. The version with "on board" frequency drives is also available.

Compressori e aspiratori a canale laterale con cabina insonorizzante

Side channel blowers and exhausters with noise enclosure

Tutte le soffianti possono essere dotate di una cabina insonorizzante per abbattere la rumorosità. A seconda delle esigenze di lavoro, le cabine insonorizzanti possono essere fornite di ventola di estrazione aria.

All blowers can be fitted into noise-enclosures for noise reduction. According to the customer's requests enclosures can be supplied with or without cooling fan.



PESO NETTO SOFFIANTI BLOWERS NET WEIGHT

MODELLO MODEL	Peso netto soffianti Blowers net weight
	Kg
SC101MF	6
SC201MF	11
SC301MF	12
SC302SF	15
SC401MF	17
SC501MF1.5T	21
SC501MF2.2T	25
SC501MF1.5M	24
SC402SF1.6T	24
SC531MF	27
SC402SF2.2T	27
SC601MF2.2T e M	29
SC631MF1.6T	29
SC601MF3.0T	34
SC601MF4.0T	43
SC631MF4.0T	43
SC502SF4.0T	43
SC502SF3.0T	39
SC631MF2.2T	32
SC631MF3.0T	37
SC602PF4.0T	54
SC701MF4.0T	54
SC602SF4.0T	54
SC602PF5.5T	69
SC731MF7.5T	69
SC602PF7.5T	75
SC602SF7.5T	75

MODELLO MODEL	Peso netto soffianti Blowers net weight
	Kg
SC701MF5.5T	63
SC701MF7.5T	66
SC731MF5.5T	66
SC602SF5.5T	66
SC731MF4.0T	57
SC802PF7.5T	93
SC901MF8.5T	93
SC802PF11T	110
SC901MF12.5T	116
SC901MF18.5T	126
SC931MF8.5T	98
SC931MF12.5T	121
SC931MF18.5T	131
SC902SF5.5T	83
SC902SF7.5T	86
SC902SF11T	104
SC902SF15T	120
SC942PF15T	187
SC902PF12.5T	187
SC942PF20T	212
SC902PF25T	212
SC942PF25T	220
SC951MF15T	220
SC951MF20T	230
SC951MF25T	235
SC902PF16.5T	197
SC902PF20T	204





I.V.A.CO s.r.l.
Via delle Brigole 33
23877 Paderno d'Adda (LC), Italy
VAT: 09805990968
tel. +39 039 9281084
www.ivaco.it - info@ivaco.it

