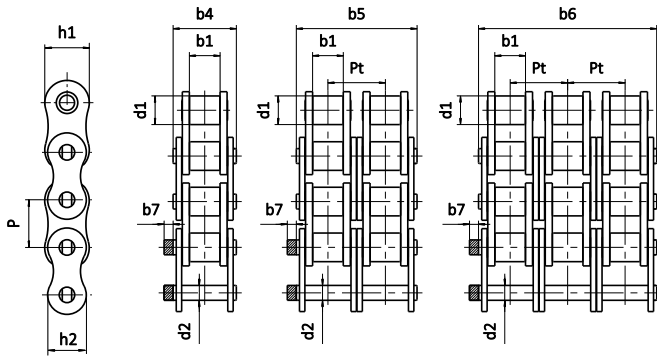


CHAÎNES TYPE ASA SÉRIE AMÉRICAINE - GAMME ALPHA Premium



GENERALITES

Ces chaînes destinées à la transmission de puissance sont conformes aux normes internationales : ISO 606 (pas court) et ISO 1275 (pas long).

Elles sont également conformes aux normes nationales :  
 - Américaines ANSI B29-1 (pas court) et ANSI B29-4M (pas long)  
 - Allemandes DIN 8188 (pas court) et DIN 8181 (pas long).

Dans ces conditions, nos chaînes sont interchangeables avec toute autre chaîne exécutée suivant les normes citées.



Références			Principales dimensions (mm)										Résistance à la traction			Masse au mètre
Norme ISO606	SEDIS	Pas	d1	b1	b4 b5 b6	d2	h1	h2	Pt	b7	NORME ISO 606	ALPHA Premium				
			max.	min.	max.	max.	max.	max.	max.	min. kN		min. kN	moy. kN	kg		
SIMPLE	08A-1	40-1	12,7	7,93	7,85	16,3	3,98	12,07	11,5	.	5,4	13,9	18,0	19,8	0,6	
	10A-1	50-1	15,875	10,16	9,40	20,45	5,09	15,1	13,7	.	5,45	21,8	29,0	30,9	1,0	
	12A-1	60-1	19,05	11,91	12,58	25,4	5,96	18,1	18	.	6,1	31,3	40,0	44,1	1,6	
	16A-1	80-1	25,4	15,87	15,75	32,8	7,94	24,13	20,8	.	6,1	55,6	70,7	78,5	2,75	
	20A-1	100-1	31,75	19,05	18,90	39,6	9,53	30,2	25,4	.	7,6	87,0	105,2	116,9	4,29	
	24A-1	120-1	38,1	22,22	25,23	49,6	11,1	36,2	30,62	.	7,8	125,0	154,0	170,9	6,00	
	28A-1	140-1	44,45	25,40	25,4	53,5	12,7	42	35,7	.	8,8	170,0	190,4	206,9	7,44	
	32A-1	160-1	50,8	28,58	31,75	64	14,27	48,3	40,5	.	9,4	223,0	241,6	271,4	10,04	
	40A-1	200-1	63,5	39,67	38,10	77,90	19,85	58,00	49,8	.	12,6	347,0	380,0	418,0	16,70	
48A-1	240-1	76,2	47,60	47,60	94,50	23,80	71,80	64,2	.	11,5	500,0	700,0	730,0	23,70		
DOUBLE	08A-2	40-2	12,7	7,93	7,85	30,8	3,98	12,07	11,5	14,38	5,4	27,8	36,0	39,6	1,2	
	10A-2	50-2	15,875	10,16	9,40	38,9	5,09	15,1	13,7	18,11	5,1	43,6	58,0	61,9	2,0	
	12A-2	60-2	19,05	11,91	12,58	48,3	5,96	18,1	18	22,78	6,1	62,6	80,0	88,3	2,73	
	16A-2	80-2	25,4	15,87	15,75	62,3	7,94	24,13	20,8	29,29	5,8	111,2	141,3	157,0	5,48	
	20A-2	100-2	31,75	19,05	18,90	75,5	9,53	30,2	25,4	35,76	7,6	174,0	210,5	233,9	8,29	
	24A-2	120-2	38,1	22,22	25,23	95,3	11,1	36,2	30,62	45,44	7,6	250,0	307,9	341,7	11,88	
	28A-2	140-2	44,45	25,40	25,4	102,6	12,7	42	35,7	48,87	8,4	340,0	380,7	413,8	14,76	
	32A-2	160-2	50,8	28,58	31,75	123	14,27	48,3	40,5	58,55	9,1	446,0	483,3	542,9	19,9	
	40A-2	200-2	63,5	39,67	38,10	150,20	19,85	58,00	49,8	71,55	11,9	694,0	760,0	832,0	33,20	
48A-2	240-2	76,2	47,60	47,60	182,20	23,80	71,80	64,2	87,83	11,7	1 000,0	1 400,0	1 460,0	47,25		
TRIPLE	08A-3	40-3	12,7	7,93	7,85	45,3	3,98	12,07	11,5	14,38	5,3	41,7	54,1	59,4	1,8	
	10A-3	50-3	15,875	10,16	9,40	57	5,09	15,1	13,7	18,11	5	65,4	87,0	92,8	2,98	
	12A-3	60-3	19,05	11,91	12,58	71,1	5,96	18,1	18	22,78	6,1	93,9	120,0	132,4	4,08	
	16A-3	80-3	25,4	15,87	15,75	91,8	7,94	24,13	20,8	29,29	5,5	166,8	212,0	235,5	8,16	
	20A-3	100-3	31,75	19,05	18,90	112,1	9,53	30,2	25,4	35,76	7	261,0	315,7	350,8	12,4	
	24A-3	120-3	38,1	22,22	25,23	140,9	11,1	36,2	30,62	45,44	7,4	375,0	461,9	512,6	17,75	
	28A-3	140-3	44,45	25,40	25,4	152,4	12,7	42	35,7	48,87	7,4	510,0	571,1	620,7	22,08	
	32A-3	160-3	50,8	28,58	31,75	182	14,27	48,3	40,5	58,55	8,8	669,0	724,9	814,3	29,76	
	40A-3	200-3	63,5	39,67	38,10	222,20	19,85	58,00	49,8	71,55	11,5	1 041,0	1 140,0	1 248,0	49,7	
48A-3	240-3	76,2	47,60	47,60	270,00	23,80	71,80	64,2	87,83	11,8	1 500,0	2 100,0	2 190,0	70,5		

Versions Delta®, renforcées H et à pas longs sur demande.

Pièces de fermeture : Valables également pour certaines chaînes doubles et triples

N° 205



Maillon extérieur à rivet

Pièce commune à toutes les chaînes

N° 206



Maillon de jonction à attache rapide

Pièces valables pour les chaînes au pas de : 9,525 à 31,75 mm

N° 208



Maillon de jonction goupillé

Pièces valables pour les chaînes au pas de : 25,4 à 63,5 mm

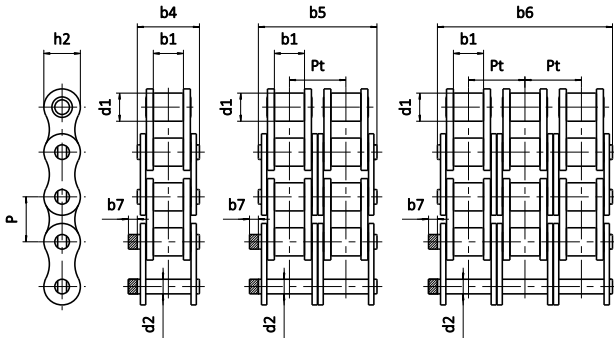
N° 216



Maillon coudé simple goupillé

Pièces valables pour les chaînes au pas de : 9,525 à 63,5 mm

CHAÎNES TYPE ASA SÉRIE AMÉRICAINE - GAMME RECORD®



GENERALITES

Ces chaînes destinées à la transmission de puissance sont conformes aux normes internationales : ISO 606 (pas court) et ISO 1275 (pas long).

Elles sont également conformes aux normes nationales :  
 - Anglaise BS 228 (pas court)  
 - Allemandes DIN8187 (pas court) et DIN8181 (pas long)

Dans ces conditions, nos chaînes sont interchangeables avec toute autre chaîne exécutée suivant les normes citées.



	Référence		Pas P	Principales dimensions (mm)							Résistance à la traction (kN)		Masse au mètre (Kg/m)
	Ref	SEDIS		d1	b1	b4 b5 b6	d2	h2	Pt	b7	NORME ISO 606	RECORD®	
			max										
SIMPLE	25-1	CA1N025000	6,35	3,30	3,18	7,90	2,31	5,80	-	2,5	3,6	3,50	0,15
	35-1	CA1N035000	9,525	5,08	4,77	12,40	3,58	8,65	-	3,3	7,90	7,90	0,33
	40-1	CA1N040000	12,70	7,92	7,85	17,40	3,97	12,00	-	3,9	13,9	14,10	0,63
	50-1	CA1N050000	15,875	10,16	9,40	20,20	5,08	15,00	-	4,1	21,8	22,20	1,04
	60-1	CA1N060000	19,05	11,91	12,58	26,90	5,96	18,00	-	4,6	31,3	31,80	1,52
	80-1	CA1N080000	25,40	15,87	15,75	33,50	7,94	24,10	-	5,4	55,6	56,60	2,60
	100-1	CA1N100000	31,75	19,05	18,90	41,10	9,54	30,10	-	6,1	87,0	88,50	4,01
	120-1	CA1N120000	38,10	22,22	25,40	49,90	11,10	36,20	-	6,6	125,0	125,00	5,56
	140-1	CA1N140000	44,45	25,40	25,40	53,90	12,70	42,20	-	7,0	170,0	170,00	7,44
	150-1	CA1N160000	50,80	28,58	31,75	63,90	14,27	48,20	-	7,0	223,0	225,00	10,04
200-1	CA1N200000	63,50	39,67	38,10	78,10	19,84	60,30	-	9,0	347,0	348,00	16,70	
DOUBLE	40-2	CA2N040000	12,70	7,92	7,85	30,60	3,97	12,00	14,38	3,9	27,8	28,20	1,25
	50-2	CA2N050000	15,875	10,16	9,40	38,50	5,08	15,00	18,11	4,1	43,6	44,50	2,06
	60-2	CA2N060000	19,05	11,91	12,58	49,70	5,96	18,00	22,78	4,6	62,6	63,60	3,01
	80-2	CA2N080000	25,40	15,87	15,75	62,70	7,94	24,10	29,78	5,4	111,2	113,30	5,15
	100-2	CA2N100000	31,75	19,05	18,90	75,70	9,54	30,10	35,76	6,1	174,0	174,00	7,70
	120-2	CA2N120000	38,10	22,22	25,40	95,30	11,11	36,20	45,44	6,6	250,0	250,00	10,96
	140-2	CA2N140000	44,45	25,40	25,40	102,80	12,70	42,20	48,87	7,0	340,0	350,00	14,76
	160-2	CA2N160000	50,80	28,58	31,45	122,30	14,27	48,20	58,55	7,0	446,0	460,00	19,90
	200-2	CA2N200000	63,50	39,67	38,10	149,50	19,84	60,30	71,55	9,0	694,0	700,00	33,20
	TRIPLE	40-3	CA3N040000	12,70	7,92	7,85	45,30	3,97	12,00	14,38	3,9	41,7	42,30
50-3		CA3N050000	15,875	10,16	9,40	56,80	5,08	15,00	18,11	4,1	65,4	66,70	3,07
60-3		CA3N060000	19,05	11,91	12,58	72,60	5,96	18,00	22,78	4,6	93,9	95,40	4,51
80-3		CA3N080000	25,40	15,87	15,75	91,90	7,94	24,10	29,78	5,4	166,8	170,00	7,71
100-3		CA3N100000	31,75	19,05	18,90	113,00	9,54	30,10	35,76	6,1	261,0	265,50	11,86
120-3		CA3N120000	38,10	22,22	25,40	141,70	11,11	36,20	45,44	6,6	375,0	380,70	17,01
140-3		CA3N140000	44,45	25,40	25,40	152,40	12,70	42,20	48,87	7,0	510,0	517,00	22,64
160-3		CA3N160000	50,80	28,58	31,75	182,90	14,27	48,20	58,55	7,0	669,0	680,00	29,22
200-3		CA3N200000	63,50	39,67	38,10	223,50	19,84	60,30	71,55	9,0	1041,0	1 060,00	49,21
<b>Chaînes série Américaine INOX</b>													
SIMPLE	40-1	CI1N040000	12,70	7,97	7,85	11,25	3,93	12,00	-	5,1			
	50-1	CI1N050000	15,875	10,16	9,66	13,90	5,04	15,00	-	6,5			
	60-1	CI1N060000	19,05	11,95	12,65	17,81	5,91	18,00	-	7,6			
<b>Chaînes série Américaine renforcées</b>													
SIMPLE	50H	CA1N050H000	15,875	10,16	9,40	22,10	5,07	14,48	-	2,4	21,7	21,77	1,20
	60H	CA1N060H000	19,05	11,91	12,58	31,20	5,96	18,00	-	4,6	31,3	31,80	1,81
	80H	CA1N080H000	25,40	15,87	15,75	38,00	7,94	24,10	-	5,4	55,6	56,50	3,00
	100H	CA1N100H000	31,75	19,05	18,90	45,40	9,54	30,10	-	6,1	170,0	88,50	4,38
	120H	CA1N120H000	38,10	22,22	25,23	55,10	11,11	36,20	-	6,6	223,0	126,90	6,61
140H	CA1N140H000	44,45	25,40	25,22	60,40	12,71	42,20	-	7,4	347,0	172,40	8,33	
<b>Chaînes série Américaine à pas double et plaques droites suivant norme ISO 1275</b>													
SIMPLE	C2040	CC1N2040000	25,40	7,92	7,85	17,80	3,96	11,66	-	3,9	13,9	14,12	0,49
	C2050	CC1N2050000	31,75	10,16	9,40	21,80	5,08	14,58	-	4,1	21,8	22,26	0,81
	C2060	CC1N2060000	38,10	11,91	12,58	26,90	5,94	18,06	-	4,6	31,3	31,77	1,20
	C2080	CC1N2080000	50,80	15,88	15,75	33,50	7,92	24,05	-	5,4	56,1	56,68	2,10

Pièces de fermeture : Valables également pour certaines chaînes doubles et triples

