

K

VERSION 8

MENTOR[®]

INNOVATIONS FOR THE FUTURE

Kunststoff- / Metall-Knöpfe · Mechanische Bauelemente
 Plastic / Metal Knobs · Mechanical Components

**MULTITRON**

Sole UK agents for the ranges
 of opto, electro-mechanical
 and sensing components
 manufactured by MENTOR GmbH

MULTITRON

TOMORROW'S COMPONENTS TODAY

DUNCAN GROVE Managing Director

46 Crooked Billet
 Wimbledon Common
 London SW19 4RQ
 United Kingdom

DDI: +44 203 475 2611
 M: +44 7788 260334
 E: dg@multitron.co.uk
 W: multitron.co.uk



Digital- und Analog-Drehknöpfe · Digital and Analog Turning Knobs Seite / Page

Digital-Drehknöpfe · Digital Turning Knobs 4
Analog-Drehknöpfe · Analog Turning Knobs 5



Kunststoff Drehknöpfe · Plastic Turning Knobs Seite / Page

mit Spannzangenbefestigung · with Collet Fixing 6–11
mit Gewindestiftbesfestigung · with Setscrew fixing 12



**Kunststoff Knebel-, Zeiger- und Stellknöpfe
Plastic Wing, Pointer, Adjusting Knobs** Seite / Page

Knebelknöpfe · Wing Knobs 13
Zeigerknöpfe · Pointer Knobs 14
Stell- und Feststellknöpfe · Locking and Adjusting Knobs 15–16



Einstelltriebe · Setting Drives Seite / Page

Grob-Fein-Einstelltriebe mit Aluminium Drehknöpfen · Coarse-Fine Setting Drives with Aluminium Turning Knobs 17
Präzisions-Einstelltriebe · Precision Setting Drives 17



Aluminium Drehknöpfe · Aluminium Turning Knobs Seite / Page

mit Spannzangenbefestigung · with Collet Fixing 18–19
mit Gewindestiftbesfestigung · with Setscrew fixing 20–23
Drehknöpfe für Schraubendreherbetätigung (Messing) · Turning Knobs for Screwdriver Actuating (Brass) 24



Aluminium Knebel- und Zeigerknöpfe · Aluminium Wing and Pointer Knobs Seite / Page

Knebelknöpfe · Wing Knobs 25
Zeigerknöpfe · Pointer Knobs 25



Zubehör · Accessories Seite / Page

Mechanisches Zubehör · Mechanical Accessories 26
Kupplungen · Couplings 27

Verzeichnis der Artikelnummern

Index of Article Numbers

Art.-Nr. Article-no.	Seite Page	Art.-Nr. Article-no.	Seite Page	Art.-Nr. Article-no.	Seite Page	Art.-Nr. Article-no.	Seite Page	Art.-Nr. Article-no.	Seite Page	Art.-Nr. Article-no.	Seite Page
101.2	19	332.667	6, 8, 10, 13, 15, 16, 17	4132.603	10	4312.6133	13	507.6131	22	5580.3631	27
101.5	19	332.668	6, 8, 10, 13, 15, 16, 17	4133.063	10	4312.7131	12	508.61	22	5580.4611	27
125.3	19	333.100	7, 9, 11, 21	4133.064	10	4312.7133	13	508.611	22	5580.4631	27
320.621	18	333.101	7, 9, 11, 21	4133.073	10	4331.4000	6	508.613	22	5581.4611	27
321.611	18	333.102	7, 9, 11, 21	4133.074	10	4331.4001	6	508.6131	22	5581.4631	27
322.611	18	333.200	7, 9, 11, 21	4133.603	10	4331.4030	17	509.61	22	5582.4611	27
330.100	9	333.201	7, 9, 11, 21	4134.063	10	4331.4031	17	509.611	22	5582.4631	27
330.101	9	333.202	7, 9, 11, 21	4134.064	10	4331.4032	17	509.613	22	5582.6611	27
330.102	9	333.203	7, 9, 11, 21	4134.073	10	4331.6000	6	509.6131	22	5582.6631	27
330.120	9	333.204	7, 9, 11, 21	4134.074	10	4331.6001	6	510.41	24	5583.6611	27
330.130	9	333.205	7, 9, 11, 21	4134.603	10	4331.6030	17	511.61	24	5583.6631	27
330.200	9	333.250	7, 9, 11, 21	427.411	16	4331.6031	17	512.61	24	5615.4614	23
330.201	9	333.300	7, 9, 11, 21	427.611	16	4331.6032	17	513.61	24	5615.6614	23
330.202	9	333.6	6, 8	428.611	16	4332.100	7, 9, 11, 21	514.61	24	5616.6614	23
330.203	9	333.604	6, 8	429.611	16	4332.4000	6	515.61	24	5617.6614	23
330.204	9	333.61	8	4307	13	4332.4001	6	516.4	26	6125.3066	19
330.205	9	333.614	8	4307.0021	12	4332.6000	6	517.4	26	640	28
330.250	9	333.662	6, 8, 10, 13, 16, 20	4307.0031	12	4332.6001	6	520.411	24	648.66	29
330.3	8	333.663	6, 8, 10, 13, 16, 20	4307.0041	12	4332.6030	17	520.4191	24	6600.0402	26
330.300	9	333.664	6, 8, 10, 13, 16, 20	4307.0121	12	4332.6031	17	521.611	24	6601.0403	26
330.31	8	333.666	6, 8, 10, 13, 16	4307.0131	12	4333.6000	6	521.6191	24	6622.1000	4
330.41	8	333.667	6, 8, 10, 13, 16	4307.0141	12	4333.6001	6	522.611	24	6622.1001	4
331.100	7, 9, 11	333.668	6, 8, 10, 13, 16	4307.1131	12	4334.6000	6	522.6191	24	6623.1000	5
331.101	7, 9, 11	334.100	7, 9, 11, 21	4307.3131	12	4334.6001	6	523.611	24	6623.1001	5
331.102	7, 9, 11	334.101	7, 9, 11, 21	4307.3133	13	4335.6000	6	523.6191	24	6623.1010	5
331.120	7, 9, 11	334.102	7, 9, 11, 21	4307.4131	12	4335.6001	6	524.611	24	6623.1011	5
331.130	7, 9, 11	334.200	7, 9, 11, 21	4307.4133	13	4458.6317	14	524.6191	24	6623.1030	5
331.132	7, 9, 11	334.201	7, 9, 11, 21	4308.1131	12	4458.6321	14	525.611	24	6623.1031	5
331.200	7, 9, 11	334.6	8	4308.1133	13	4458.6328	14	525.6191	24	6640.1431	28
331.201	7, 9, 11	334.604	8	4308.3131	12	473.81	18	531.142	20	716	29
331.202	7, 9, 11	334.61	8	4308.3133	13	473.91	18	531.143	20	717.6	29
331.203	7, 9, 11	334.662	6, 8, 10, 20	4308.4131	12	474.61	18	531.144	20	720.4	29
331.204	7, 9, 11	334.663	6, 8, 10, 20	4308.4133	13	474.81	18	531.4	20	720.6	29
331.205	7, 9, 11	334.664	6, 8, 10, 20	4309	12	474.91	18	531.43	20	720.64	29
331.250	7, 9, 11	334.8	8	4309.0031	12	475.61	18	531.6	20	724.11	28
331.300	7, 9, 11	334.81	8	4309.0041	12	476.61	18	531.603	20	724.21	28
331.4	6, 8	335.100	7, 9	4309.0121	12	477.61	18	532.6	20	724.31	28
331.41	8	335.101	7, 9	4309.0131	12	487.3	26	532.603	20	724.41	28
331.6	6, 8	335.102	7, 9	4309.0141	12	487.4	26	532.662	20	729	28
331.61	8	335.200	7, 9	4309.4131	12	499.60	27	532.663	20		
331.614	8	335.201	7, 9	4309.4133	13	499.603	27	532.664	20		
331.662	10, 13	335.6	8	4309.6131	12	499.642	6, 8, 13, 15, 16, 17, 20	533.6	20		
331.663	10, 13	335.61	8	4309.6133	13	499.643	6, 8, 13, 15, 16, 17, 20	533.603	20		
331.664	10, 13	335.662	6, 8	4309.7131	12	499.644	6, 8, 13, 15, 16, 17, 20	533.662	20		
331.666	10, 13	335.663	6, 8	4309.7133	13	499.646	6, 8, 13, 15, 16, 17	533.663	20		
331.667	10, 13	335.664	6, 8	4310.4131	12	499.647	6, 8, 13, 15, 16, 17	533.664	20		
331.668	10, 13	335.8	8	4310.4133	13	499.648	6, 8, 13, 15, 16, 17	534.6	20		
332.100	7, 9, 11, 21	335.81	8	4310.6131	12	504.41	22	534.662	20		
332.101	7, 9, 11, 21	335.9	8	4310.6133	13	504.411	22	534.663	20		
332.102	7, 9, 11, 21	335.91	8	4310.7131	12	504.413	22	534.664	20		
332.120	7, 9, 11, 21	352.41	15	4310.7133	13	504.4131	22	538.62	25		
332.200	7, 9, 11, 21	352.61	15	4311.0021	12	505.41	22	538.621	25		
332.201	7, 9, 11, 21	353.61	15	4311.0031	12	505.411	22	539.61	22		
332.202	7, 9, 11, 21	354.61	15	4311.0041	12	505.413	22	539.611	22		
332.203	7, 9, 11, 21	355.31	15	4311.0121	12	505.4131	22	539.613	22		
332.204	7, 9, 11, 21	355.41	15	4311.0131	12	505.61	22	539.6131	22		
332.205	7, 9, 11, 21	408.41	14	4311.0141	12	505.611	22	5551.4612	22		
332.250	7, 9, 11, 21	408.61	14	4311.4131	12	505.613	22	5551.6612	22		
332.300	7, 9, 11, 21	4129.062	15	4311.4133	13	505.6131	22	5552.6612	22		
332.4	6, 8	4129.063	15	4311.6131	12	506.61	22	5553.6612	22		
332.41	8	4129.064	15	4311.6133	13	506.611	22	5554.6612	22		
332.414	8	4131.063	10	4311.7131	12	506.613	22	5555.6612	22		
332.6	6, 8	4131.064	10	4311.7133	13	506.6131	22	5556.6612	22		
332.604	6, 8	4131.073	10	4312.0021	12	507.41	22	5572.6000	23		
332.61	8	4131.074	10	4312.0031	12	507.411	22	5572.6100	23		
332.614	8	4131.603	10	4312.0041	12	507.413	22	5572.6110	23		
332.662	6, 8, 10, 13, 15, 16, 17, 20	4132.063	10	4312.0121	12	507.4131	22	5574.6000	23		
332.663	6, 8, 10, 13, 15, 16, 17, 20	4132.064	10	4312.0131	12	507.61	22	5574.6100	23		
332.664	6, 8, 10, 13, 15, 16, 17, 20	4132.073	10	4312.0141	12	507.611	22	5574.6110	23		
332.666	6, 8, 10, 13, 15, 16, 17	4132.074	10	4312.6131	12	507.613	22	5580.3611	27		

Digital Drehknöpfe

Digital Turning Knobs

Technische Daten

Anzahl der Umdrehungen: 10 · kein toter Gang
Ablesbarkeit: 1/500 Umdrehung
Arretierung: Feststellbremse
Werkstoff: Thermoplast

Technical Data

Number of turns: 10 · no backlash
Readability: within 1/500 of a turn
Locking: Locking brake
Material: Thermoplastic

Montage

Siehe Montagezeichnung unten
Achslänge über Befestigungsplatte: min. 13mm / max. 20mm
Länge der Durchführung über der Befestigungsplatte: max. 4,1mm

Mounting

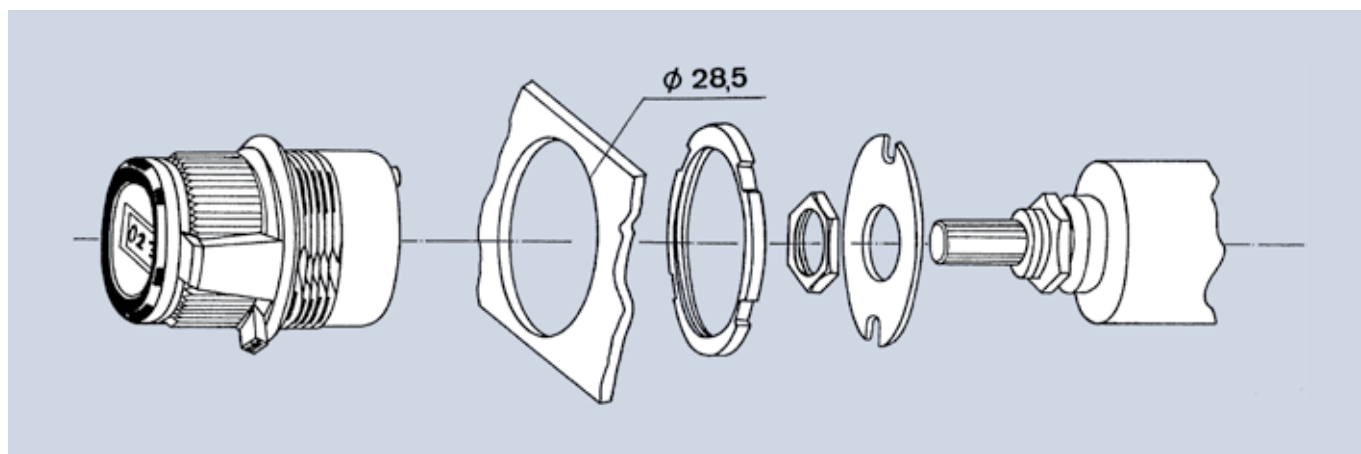
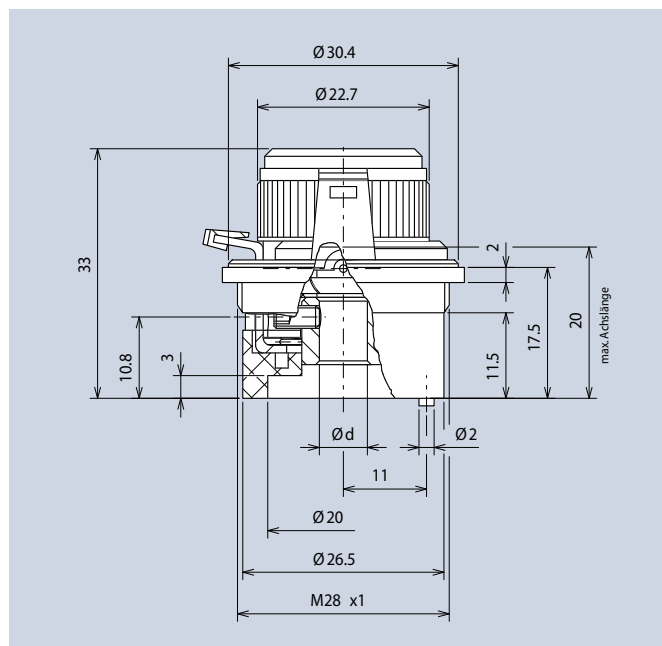
See mounting instruction below
Shaft extension beyond panel: min. 13mm / max. 20mm
Bushing extension beyond panel: max. 4.1mm

Für den Gebrauch von Präzisionspotentiometern oder anderen rotierenden Bauteilen.

For use with precision-potentiometers or other rotating devices.



Ød	Art.-Nr.
6	6622.1001
6,35	6622.1000



Montagezeichnung · Mounting instruction

Analog Drehknöpfe

Analog Turning Knobs

Technische Daten	Technical Data
Anzahl der Umdrehungen: 15 · kein toter Gang	Number of turns: 15 · no backlash
Skaleneinteilung: 50 je Umdrehung	Dial divisions: 50 per turn
Ablesbarkeit: 1/50 Umdrehung	Readability: within 1/50 of a turn
Arretierung: Feststellbremse	Locking: Locking brake
Werkstoff: Thermoplast glasfaserverstärkt	Material: Glass-fibre reinforced Thermoplastic

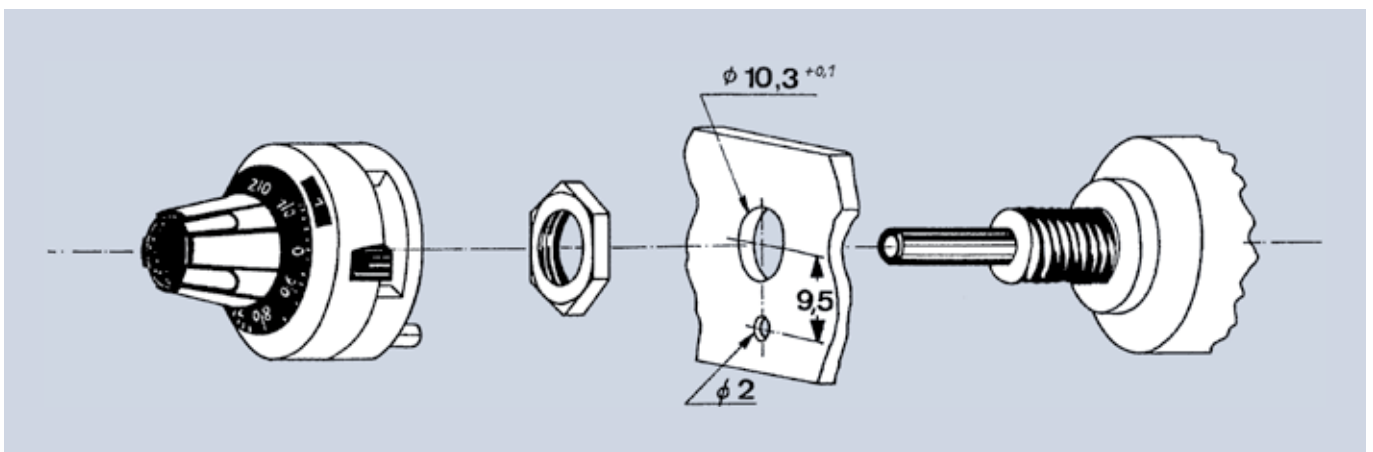
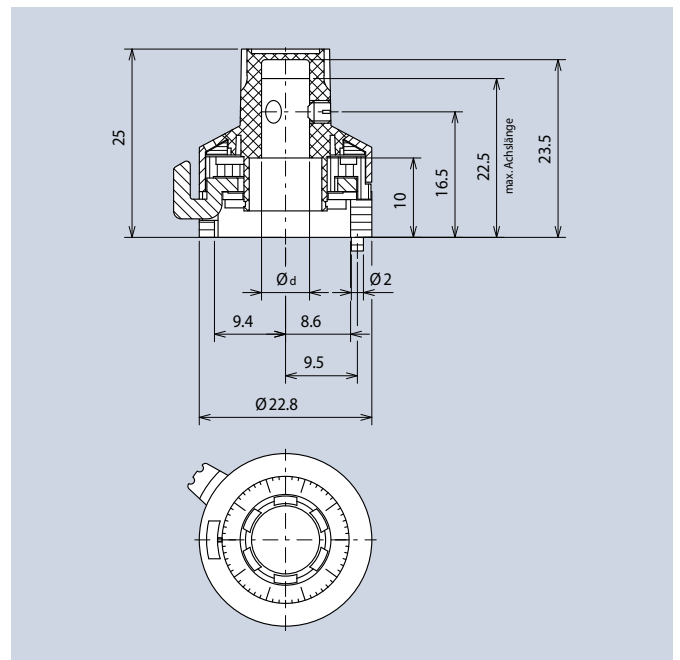
Montage	Mounting
Siehe Montagezeichnung unten	See mounting instruction below
Achslänge über Befestigungsplatte: min. 18mm / max. 22,5mm	Shaft extension beyond panel: min. 18mm / max. 22.5mm
Länge der Durchführung über der Befestigungsplatte: max. 10mm	Bushing extension beyond panel: max. 10mm

Für den Gebrauch von Präzisionspotentiometern oder anderen rotierenden Bauteilen.

For use with precision-potentiometers or other rotating devices.






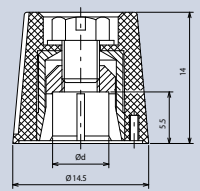

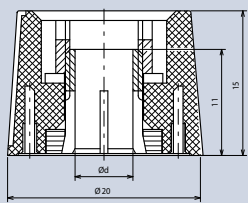

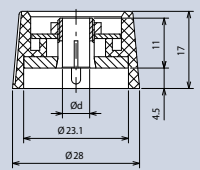

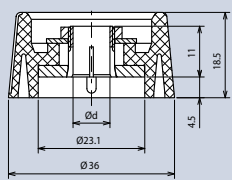

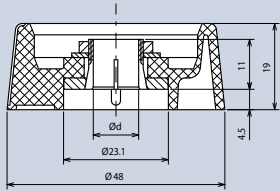
Gehäusering · Housing Ring	Ød	Art.-Nr.
Aluminiumausführung matt-naturton-eloxiert Aluminium type mat-aluton-anodized	6,35	6623.1000
Aluminiumausführung matt-naturton-eloxiert Aluminium type mat-aluton-anodized	6	6623.1001
Aluminiumausführung hochglanz gedreht Aluminium type high-gloss turned	6,35	6623.1010
Aluminiumausführung hochglanz gedreht Aluminium type high-gloss turned	6	6623.1011
Aluminiumausführung matt-schwarz-eloxiert Aluminium type mat-black-anodized	6,35	6623.1030
Aluminiumausführung matt-schwarz-eloxiert Aluminium type mat-black-anodized	6	6623.1031



Montagezeichnung · Mounting instruction





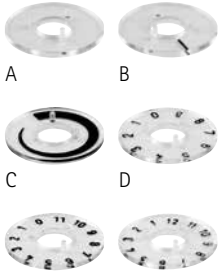

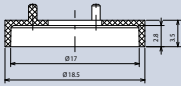
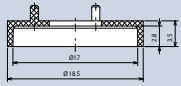
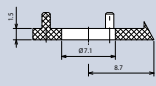
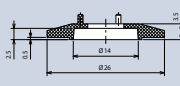
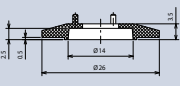
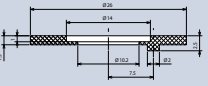
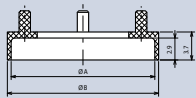
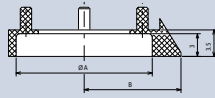
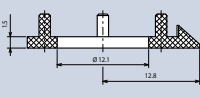
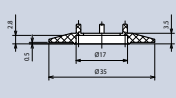
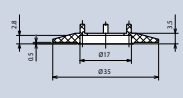
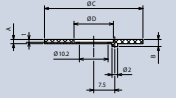
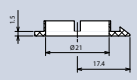
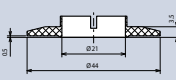
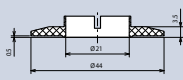
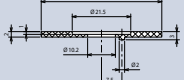
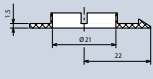
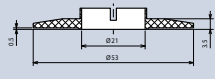
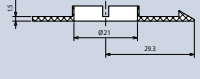
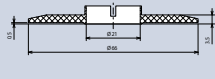
Kunststoff Drehknopf matt mit Spannzangenbefestigung

Plastic Turning Knob mat with Collet Fixing

		Knöpfe · Knobs		Abdeckkappen · Caps	
Farbenschlüssel · Color Key <ul style="list-style-type: none"> ● rot · red ● blau · blue ● schwarz · black ● gelb · yellow ● grau · grey ● grün · green 					
		Ø	ohne Markierung without marking	mit Markierung with marking	ohne Markierung without marking
		d			matt · mat
		4 6	<ul style="list-style-type: none"> ■ 4331.4000 ■ 4331.6000 	<ul style="list-style-type: none"> ■ 4331.4001 ■ 4331.6001 	<ul style="list-style-type: none"> ■ 499.642 ■ 499.643 ■ 499.644 ■ 499.646 ■ 499.647 ■ 499.648
					matt · mat
					<ul style="list-style-type: none"> ■ 499.673
		4 6	<ul style="list-style-type: none"> ■ 4332.4000 ■ 4332.6000 	<ul style="list-style-type: none"> ■ 4332.4001 ■ 4332.6001 	<ul style="list-style-type: none"> ■ 332.662 ■ 332.663 ■ 332.664 ■ 332.666 ■ 332.667 ■ 332.668
					matt · mat
					<ul style="list-style-type: none"> ■ 332.673
		6	<ul style="list-style-type: none"> ■ 4333.6000 	<ul style="list-style-type: none"> ■ 4333.6001 	<ul style="list-style-type: none"> ■ 333.662 ■ 333.663 ■ 333.664 ■ 333.666 ■ 333.667 ■ 333.668
					matt · mat
					<ul style="list-style-type: none"> ■ 333.673
		6	<ul style="list-style-type: none"> ■ 4334.6000 	<ul style="list-style-type: none"> ■ 4334.6001 	<ul style="list-style-type: none"> ■ 334.662 ■ 334.663 ■ 334.664
					matt · mat
					<ul style="list-style-type: none"> ■ 334.673
		6	<ul style="list-style-type: none"> ■ 4335.6000 	<ul style="list-style-type: none"> ■ 4335.6001 	<ul style="list-style-type: none"> ■ 335.662 ■ 335.663 ■ 335.664
					matt · mat
					<ul style="list-style-type: none"> ■ 335.673





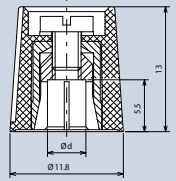

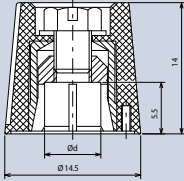

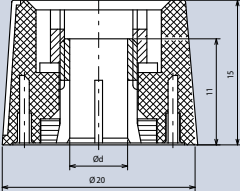

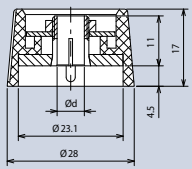

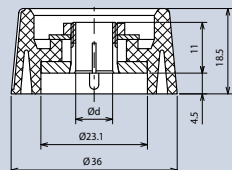

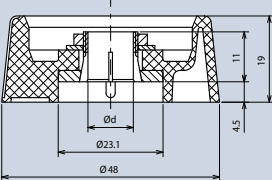
Zubehör

Accessories

Mutterabdeckungen · Nut Coverings		Zeiger · Pointers	Zeigerscheiben · Pointer Dials		Grundplatten · Base Plates
 <p>ohne Zeiger without Pointer</p>	 <p>mit Zeiger with Pointer</p>			 <p>A B C D E F</p>	
					
<p>■ 331.120</p>	<p>■ 331.130 ■ 331.132</p>	<p>■ 331.100 ■ 331.101 ■ 331.102</p>	<p>■ 331.250</p>	<p>A ... 331.200 B ... 331.201 C ... 331.202 D ... 331.203 E ... 331.204 F ... 331.205</p>	<p>■ 331.300</p>
					
<p>■ 332.120</p>	<p>■ 332.100 ■ 332.101 ■ 332.102</p>	<p>■ 4332.100</p>	<p>■ 332.250</p>	<p>A ... 332.200 B ... 332.201 C ... 332.202 D ... 332.203 E ... 332.204 F ... 332.205</p>	<p>■ 332.300</p>
					
		<p>■ 333.100 ■ 333.101 ■ 333.102</p>	<p>■ 333.250</p>	<p>A ... 333.200 B ... 333.201 C ... 333.202 D ... 333.203 E ... 333.204 F ... 333.205</p>	<p>■ 333.300</p>
					
		<p>■ 334.100 ■ 334.101 ■ 334.102</p>		<p>A ... 334.200 B ... 334.201</p>	
					
		<p>■ 335.100 ■ 335.101 ■ 335.102</p>		<p>A ... 335.200 B ... 335.201</p>	





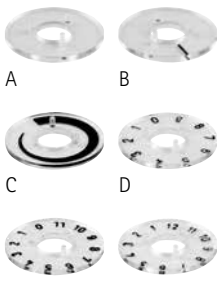

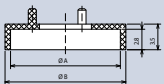
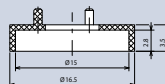
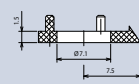
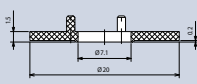
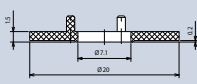
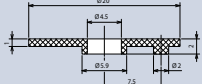
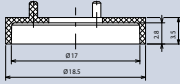
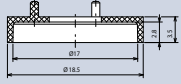
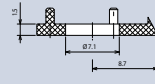
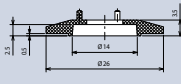
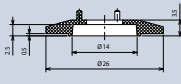
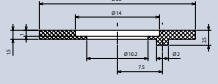
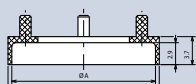
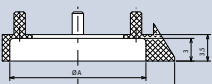
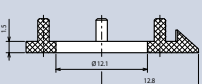
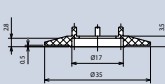
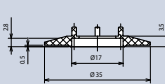
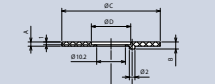
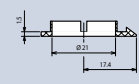
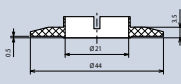
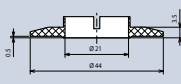
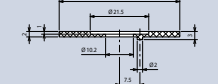
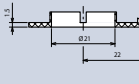
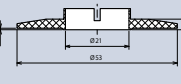
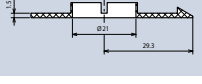
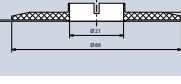
Kunststoff Drehknopfsystem mit Spannzangenbefestigung

Plastic Turning Knob System with Collet Fixing

		Knöpfe · Knobs		Abdeckkappen · Caps	
Farbenschlüssel · Color Key <ul style="list-style-type: none"> ● rot · red ● schwarz · black ● grau · grey ● blau · blue ● gelb · yellow ● grün · green 			 ohne Markierung without marking	 mit Markierung with marking	 glänzend bright
		3 4	■ 330.3 ■ 330.4	■ 330.31 ■ 330.41	<ul style="list-style-type: none"> ■ 499.642 ■ 499.643 ■ 499.644 ■ 499.646 ■ 499.647 ■ 499.648
		4 6	■ 331.4 ■ 331.6	■ 331.41 ■ 331.61	<ul style="list-style-type: none"> ■ 499.642 ■ 499.643 ■ 499.644 ■ 499.646 ■ 499.647 ■ 499.648
		4 6	■ 332.4 ■ 332.6	■ 332.41 ■ 332.61	<ul style="list-style-type: none"> ■ 332.662 ■ 332.663 ■ 332.664 ■ 332.666 ■ 332.667 ■ 332.668
		6	■ 333.6	■ 333.61	<ul style="list-style-type: none"> ■ 333.662 ■ 333.663 ■ 333.664 ■ 333.666 ■ 333.667 ■ 333.668
		6 8	■ 334.6 ■ 334.8	■ 334.61 ■ 334.81	<ul style="list-style-type: none"> ■ 334.662 ■ 334.663 ■ 334.664
		6 8 10	■ 335.6 ■ 335.8 ■ 335.9	■ 335.61 ■ 335.81 ■ 335.91	<ul style="list-style-type: none"> ■ 335.662 ■ 335.663 ■ 335.664



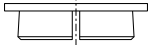


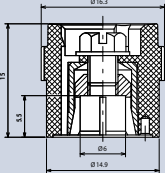

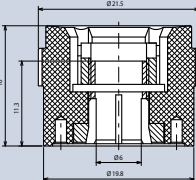

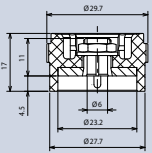

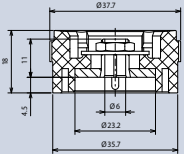
Zubehör

Accessories

Mutterabdeckungen · Nut Coverings		Zeiger · Pointers	Zeigerscheiben · Pointer Dials		Grundplatten · Base Plates
					
ohne Zeiger without Pointer	mit Zeiger with Pointer				
					
■ 330.120	■ 330.130	■ 330.100 ■ 330.101 ■ 330.102	■ 330.250	A ... 330.200 B ... 330.201 C ... 330.202 D ... 330.203 E ... 330.204 F ... 330.205	■ 330.300
					
■ 331.120	■ 331.130 ■ 331.132	■ 331.100 ■ 331.101 ■ 331.102	■ 331.250	A ... 331.200 B ... 331.201 C ... 331.202 D ... 331.203 E ... 331.204 F ... 331.205	■ 331.300
					
■ 332.120	■ 332.100 ■ 332.101 ■ 332.102	■ 4332.100	■ 332.250	A ... 332.200 B ... 332.201 C ... 332.202 D ... 332.203 E ... 332.204 F ... 332.205	■ 332.300
					
		■ 333.100 ■ 333.101 ■ 333.102	■ 333.250	A ... 333.200 B ... 333.201 C ... 333.202 D ... 333.203 E ... 333.204 F ... 333.205	■ 333.300
					
		■ 334.100 ■ 334.101 ■ 334.102		A ... 334.200 B ... 334.201	
					
		■ 335.100 ■ 335.101 ■ 335.102		A ... 335.200 B ... 335.201	





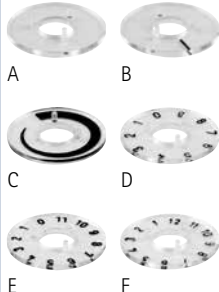

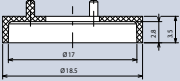
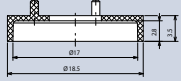
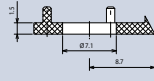
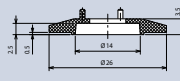
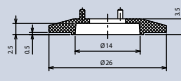
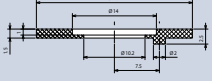
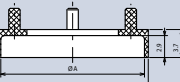
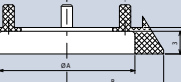
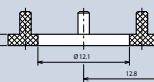
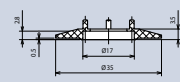
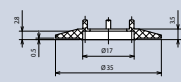
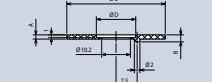
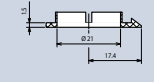
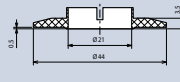
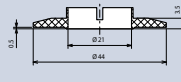
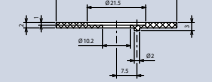
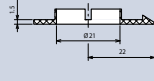
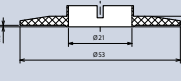
Kunststoff Drehknopfsystem mit Spannzangenbefestigung

Plastic Turning Knob System with Collet Fixing

Knöpfe · Knobs		Abdeckkappen · Caps			
Farbenschlüssel · Color Key <ul style="list-style-type: none"> <li style="width: 50%;">● rot · red <li style="width: 50%;">● blau · blue <li style="width: 50%;">● schwarz · black <li style="width: 50%;">● gelb · yellow <li style="width: 50%;">● grau · grey <li style="width: 50%;">● grün · green 					
	Ø d		glänzend bright	ohne Markierung without marking	mit Markierung with marking
		6	<ul style="list-style-type: none"> ■ 331.662 ■ 331.663 ■ 331.664 ■ 331.666 ■ 331.667 ■ 331.668 	<ul style="list-style-type: none"> ■ 4131.063 ■ 4131.064 	<ul style="list-style-type: none"> ■ 4131.073 ■ 4131.074
		6	<ul style="list-style-type: none"> ■ 332.662 ■ 332.663 ■ 332.664 ■ 332.666 ■ 332.667 ■ 332.668 	<ul style="list-style-type: none"> ■ 4132.063 ■ 4132.064 	<ul style="list-style-type: none"> ■ 4132.073 ■ 4132.074
		6	<ul style="list-style-type: none"> ■ 333.662 ■ 333.663 ■ 333.664 ■ 333.666 ■ 333.667 ■ 333.668 	<ul style="list-style-type: none"> ■ 4133.063 ■ 4133.064 	<ul style="list-style-type: none"> ■ 4133.073 ■ 4133.074
		6	<ul style="list-style-type: none"> ■ 334.662 ■ 334.663 ■ 334.664 	<ul style="list-style-type: none"> ■ 4134.063 ■ 4134.064 	<ul style="list-style-type: none"> ■ 4134.073 ■ 4134.074

Zubehör

Accessories

Mutterabdeckungen · Nut Coverings		Zeiger · Pointers	Zeigerscheiben · Pointer Dials		Grundplatten · Base Plates
 <p>ohne Zeiger without Pointer</p>	 <p>mit Zeiger with Pointer</p>				
					
<p>■ 331.120</p>	<p>■ 331.130 ■ 331.132</p>	<p>■ 331.100 ■ 331.101 ■ 331.102</p>	<p>■ 331.250</p>	<p>A ... 331.200 B ... 331.201 C ... 331.202 D ... 331.203 E ... 331.204 F ... 331.205</p>	<p>■ 331.300</p>
					
<p>■ 332.120</p>	<p>■ 332.100 ■ 332.101 ■ 332.102</p>	<p>■ 4332.100</p>	<p>■ 332.250</p>	<p>A ... 332.200 B ... 332.201 C ... 332.202 D ... 332.203 E ... 332.204 F ... 332.205</p>	<p>■ 332.300</p>
					
		<p>■ 333.100 ■ 333.101 ■ 333.102</p>	<p>■ 333.250</p>	<p>A ... 333.200 B ... 333.201 C ... 333.202 D ... 333.203 E ... 333.204 F ... 333.205</p>	<p>■ 333.300</p>
					
		<p>■ 334.100 ■ 334.101 ■ 334.102</p>		<p>A ... 334.200 B ... 334.201</p>	

Kunststoff Drehknöpfe matt mit Spannzangenbefestigung

Plastic Turning Knobs mat with Collet Fixing

Technische Daten

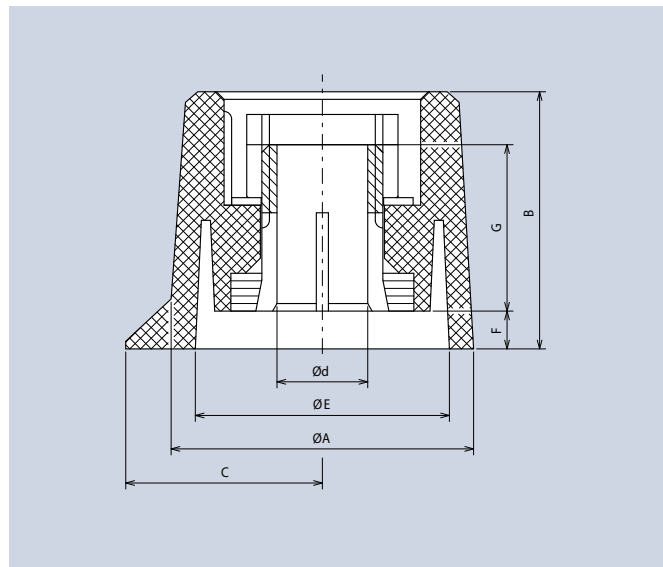
Werkstoff: PBT

General Technical Data

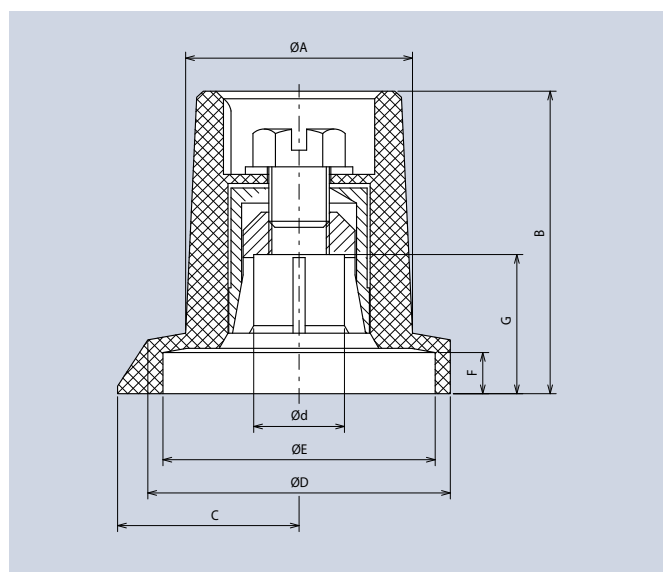
Material: PBT



ØA	B	C	Ød	ØE	F	G	schwarz black Art.-Nr.
12	14	7,5	3	-	-	5	4307.3131
12	14	7,5	3,2	-	-	5	4307.1131
12	14	7,5	4	-	-	5	4307.4131
15	16	9,5	4	-	-	5	4309.4131
15	16	9,5	6	-	-	5	4309.6131
15	16	9,5	6,35	-	-	5	4309.7131
20	17	13	4	17	2,5	11	4311.4131
20	17	13	6	17	2,5	11	4311.6131
20	17	13	6,35	17	2,5	11	4311.7131
28	18,5	17	6	23	4,5	11	4312.6131
28	18,5	17	6,35	23	4,5	11	4312.7131



ØA	B	C	Ød	Ød	ØE	F	G	schwarz black Art.-Nr.
12	18	10,5	3	17	15	2,5	9	4308.3131
12	18	10,5	3,2	17	15	2,5	9	4308.1131
12	18	10,5	4	17	15	2,5	9	4308.4131
15	20	12	4	20	18	2,5	9	4310.4131
15	20	12	6	20	18	2,5	9	4310.6131
15	20	12	6,35	20	18	2,5	9	4310.7131



Abdeckkappen matt

Caps mat

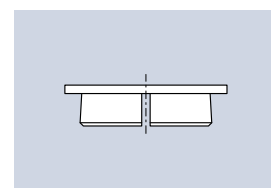
Technische Daten

Werkstoff: ABS

General Technical Data

Material: ABS

Abdeckkappe passend zu Knopf-ØA · Cap fits to knob-ØA						
Farbe · Color	Strichanzeige Indicator mark	Ø12 · Art.-Nr.	Ø15 · Art.-Nr.	Ø20 · Art.-Nr.	Ø28 · Art.-Nr.	
red	ohne · without	4307.0021	4309.0021	4311.0021	4312.0021	
black	ohne · without	4307.0031	4309.0031	4311.0031	4312.0031	
grey	ohne · without	4307.0041	4309.0041	4311.0041	4312.0041	
red	black	4307.0121	4309.0121	4311.0121	4312.0121	
black	white	4307.0131	4309.0131	4311.0131	4312.0131	
grey	black	4307.0141	4309.0141	4311.0141	4312.0141	



4307.../4309.../4311.../4312...

Kunststoff Drehknöpfe glänzend mit Spannzangenbefestigung

Plastic Turning Knobs bright with Collet Fixing

Technische Daten

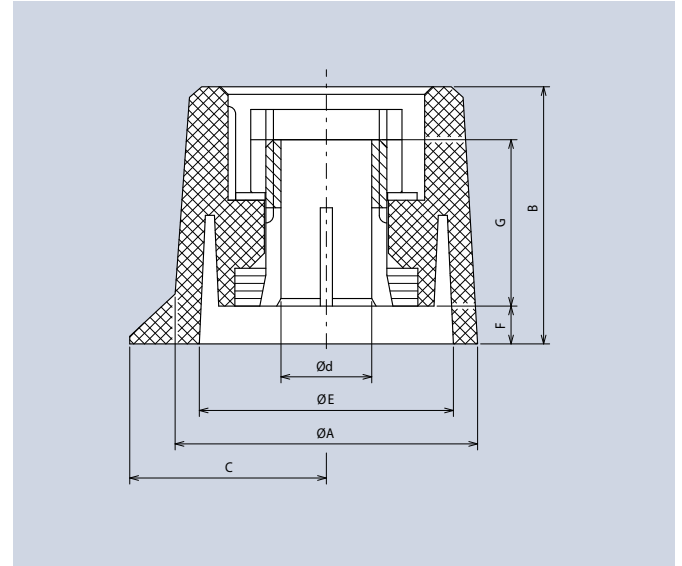
Werkstoff: ABS

General Technical Data

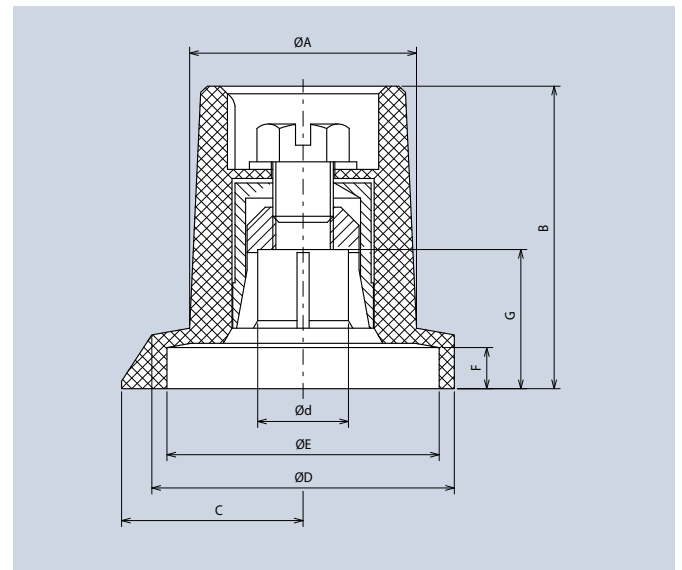
Material: ABS



ØA	B	C	Ød	ØE	F	G	schwarz black Art.-Nr.
12	14	7,5	3	-	-	5	4307.3133
12	14	7,5	3,2	-	-	5	4307.1133
12	14	7,5	4	-	-	5	4307.4133
15	16	9,5	4	-	-	5	4309.4133
15	16	9,5	6	-	-	5	4309.6133
15	16	9,5	6,35	-	-	5	4309.7133
20	17	13	4	17	2,5	11	4311.4133
20	17	13	6	17	2,5	11	4311.6133
20	17	13	6,35	17	2,5	11	4311.7133
28	18,5	17	6	23	4,5	11	4312.6133
28	18,5	17	6,35	23	4,5	11	4312.7133



ØA	B	C	Ød	ØD	ØE	F	G	schwarz black Art.-Nr.
12	18	10,5	3	17	15	2,5	9	4308.3133
12	18	10,5	3,2	17	15	2,5	9	4308.1133
12	18	10,5	4	17	15	2,5	9	4308.4133
15	20	12	4	20	18	2,5	9	4310.4133
15	20	12	6	20	18	2,5	9	4310.6133
15	20	12	6,35	20	18	2,5	9	4310.7133



Abdeckkappen glänzend

Caps bright

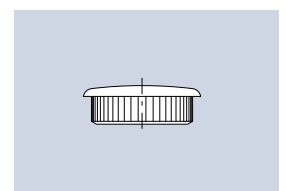
Technische Daten

Werkstoff: PC (Ø 12); PP (Ø 15, 20, 28)

General Technical Data

Material: PC (Ø 12); PP (Ø 15, 20, 28)

Farbe · Color		Ø12 · Art.-Nr.	Ø15 · Art.-Nr.	Ø20 · Art.-Nr.	Ø28 · Art.-Nr.
red		499.642	331.662	332.662	333.662
black		499.643	331.663	332.663	333.663
grey		499.644	331.664	332.664	333.664
blue		499.646	331.666	332.666	333.666
yellow		499.647	331.667	332.667	333.667
green		499.648	331.668	332.668	333.668



499.../331.../332.../333...

Kunststoff Drehknöpfe mit Gewindestiftbefestigung

Plastic Turning Knobs with setscrew fixing

Technische Daten

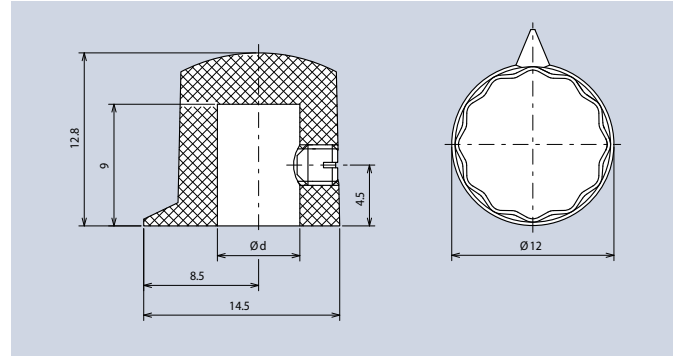
Werkstoff: ABS



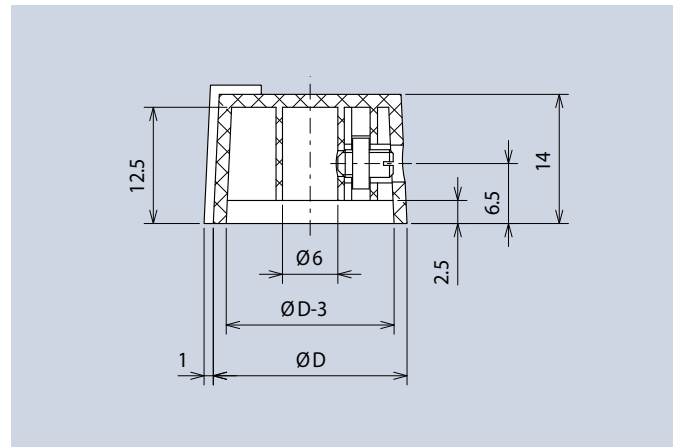
Ød	Art.-Nr.
4	408.41
6	408.61

General Technical Data

Material: ABS



ØD	Art.-Nr.
17	4458.6317
21	4458.6321
28	4458.6328



Kunststoff Knebelknöpfe mit Spannzangenbefestigung

Plastic Wing Knobs with Collet Fixing

Technische Daten

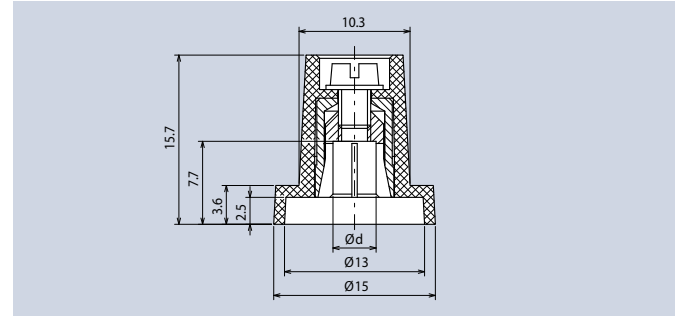
Werkstoff: PA

General Technical Data

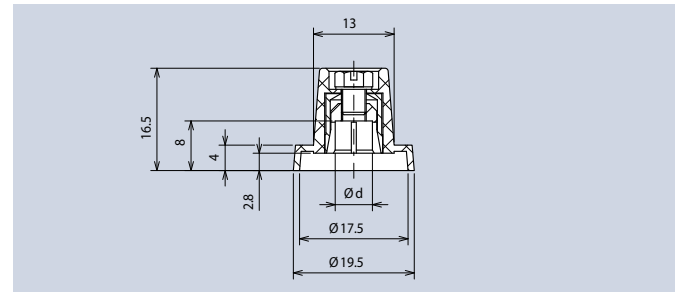
Material: PA



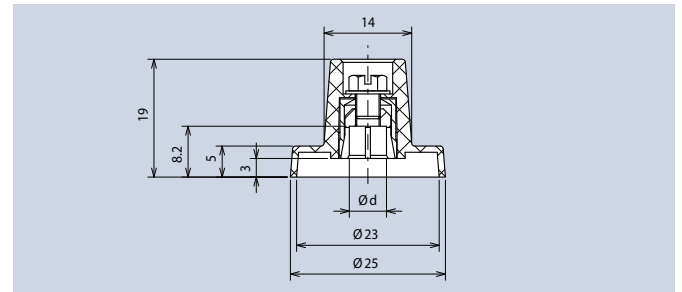
Ød	schwarz · black Art.-Nr.
3	355.31
4	355.41



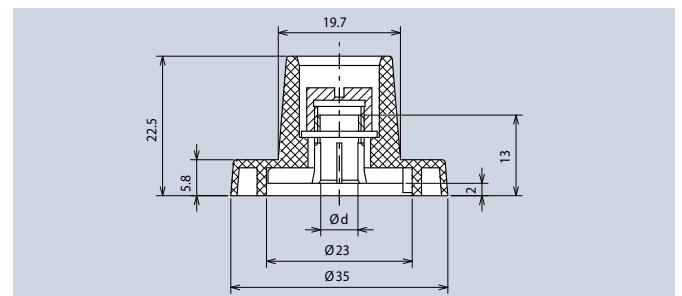
Ød	schwarz · black Art.-Nr.
4	352.41
6	352.61



Ød	schwarz · black Art.-Nr.
6	353.61



Ød	schwarz · black Art.-Nr.
6	354.61



Abdeckkappen glänzend

Caps bright

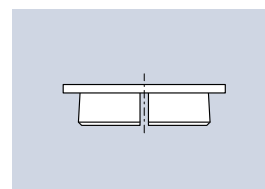
Technische Daten

Werkstoff: ABS (4129.x); PC (499.x); PP (332.x)

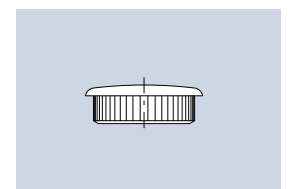
General Technical Data

Material: ABS (4129.x); PC (499.x); PP (332.x)

Abdeckkappe passend zu Knopf · Cap fits to knob				
Farbe · Color	355... · Art.-Nr.	352/353... · Art.-Nr.	354... · Art.-Nr.	
red	4129.062	499.642	332.662	
black	4129.063	499.643	332.663	
grey	4129.064	499.644	332.664	
blue	-	499.646	332.666	
yellow	-	499.647	332.667	
green	-	499.648	332.668	



4129...



499.../332...

Kunststoff Zeigerknöpfe mit Spannzangenbefestigung

Plastic Pointer Knobs with Collet Fixing

Technische Daten

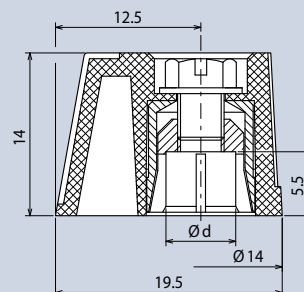
Werkstoff: ABS



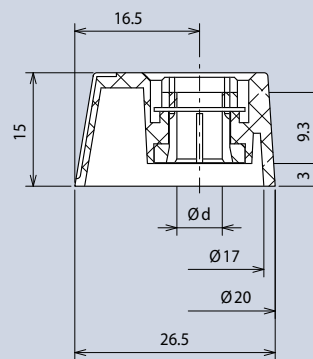
Ød	Art.-Nr.
4	427.411
6	427.611

General Technical Data

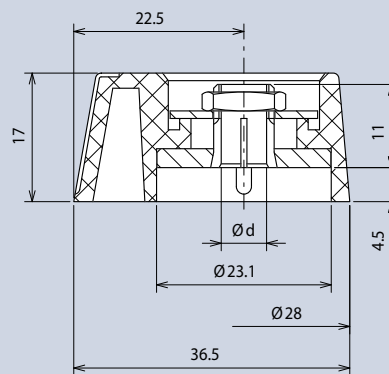
Material: ABS



Ød	Art.-Nr.
6	428.611



Ød	Art.-Nr.
6	429.611



Abdeckkappen glänzend

Caps bright

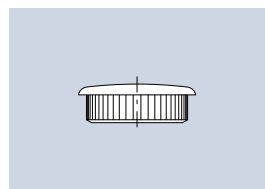
Technische Daten

Werkstoff: PC (499.x); PP (332.x and 333.x)

General Technical Data

Material: PC (499.x); PP (332.x and 333.x)

Abdeckkappe passend zu Knopf · Cap fits to knob				
Farbe · Color	427 ... · Art.-Nr.	428 ... · Art.-Nr.	429 ... · Art.-Nr.	
red	499.642	332.662	333.662	
black	499.643	332.663	333.663	
grey	499.644	332.664	333.664	
blue	499.646	332.666	333.666	
yellow	499.647	332.667	333.667	
green	499.648	332.668	333.668	



499.../332.../333...

Kunststoff Feststellknöpfe mit Spannzangenbefestigung

Plastic Locking Knobs with Collet Fixing

Technische Daten

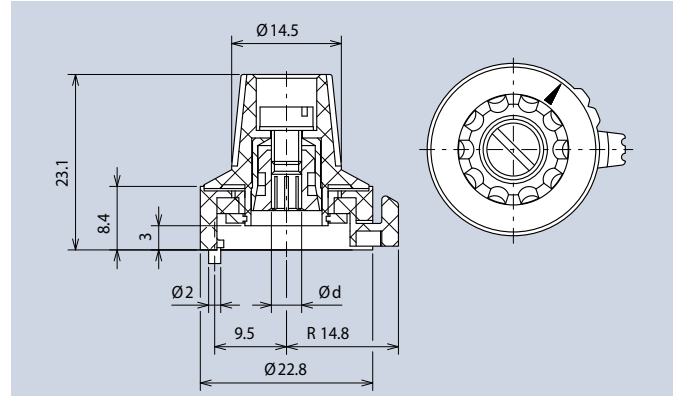
Werkstoff: ABS



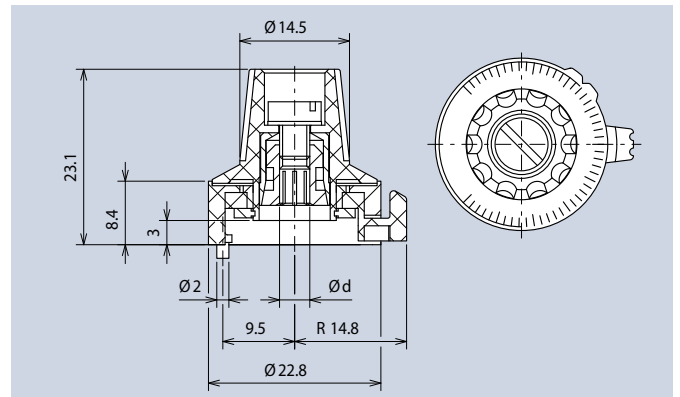
Markierung · marking	Ød	Art.-Nr.
ohne · without	4	4331.4030
ohne · without	6	4331.6030
mit · with	4	4331.4031
mit · with	6	4331.6031

General Technical Data

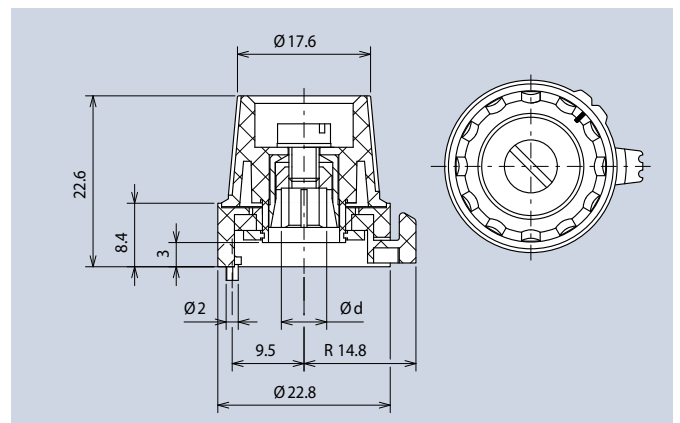
Material: ABS



Skaleneinteilung · dial setting	Ød	Art.-Nr.
mit · with	4	4331.4032
mit · with	6	4331.6032



Markierung · marking	Ød	Art.-Nr.
ohne · without	6	4332.6030
mit · with	6	4332.6031



Abdeckkappen glänzend

Caps bright

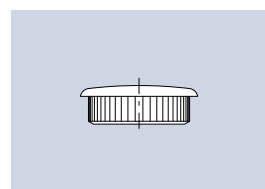
Technische Daten

Werkstoff: PC (499.x); PP (332.x)

General Technical Data

Material: PC (499.x); PP (332.x)

Abdeckkappe passend zu Knopf · Cap fits to knob			
Farbe · Color	4331 ... · Art.-Nr.	4332 ... · Art.-Nr.	
red	499.642	332.662	
black	499.643	332.663	
grey	499.644	332.664	
blue	499.646	332.666	
yellow	499.647	332.667	
green	499.648	332.668	



499.../332...

Kunststoff Stellknöpfe

Plastic Adjusting Knobs

Technische Daten

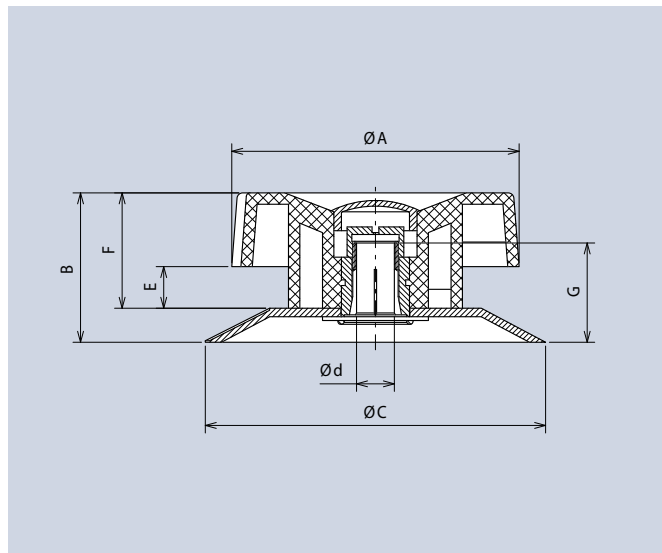
Werkstoff: ABS

General Technical Data

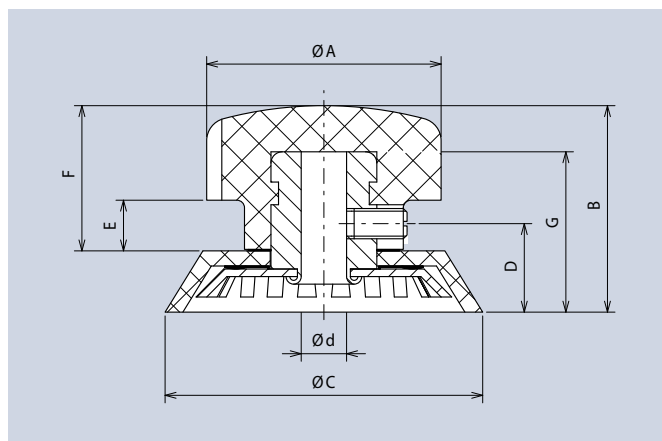
Material: ABS



mit Spannzangenbefestigung · with collet fixing							
ØA	B	ØC	Ød	E	F	G	Art.-Nr.
76	40	90	8	11	30,5	28	473.81
76	40	90	10	11	30,5	28	473.91
50	35,5	58	6	11	26	28	474.61
50	35,5	58	8	11	26	28	474.81
50	35,5	58	10	11	26	28	474.91
38	28	42	6	8	20	13	475.61
28	24,5	31,5	6	6	18	10	476.61
19	19	21	6	5	16	8	477.61



mit Gewindestiftbefestigung · with setscrew fixing									
ØA	B	ØC	Ød	D	E	F	G	Z*	Art.-Nr.
19	16	21	6	6,2	5	12	13,2	2	320.621
25	22	31,5	6	9,5	6	15	16,6	1	321.611
31	27	42	6	11,5	6,5	19	21,2	1	322.611



* Anzahl der Gewindestifte zur Knopfbefestigung

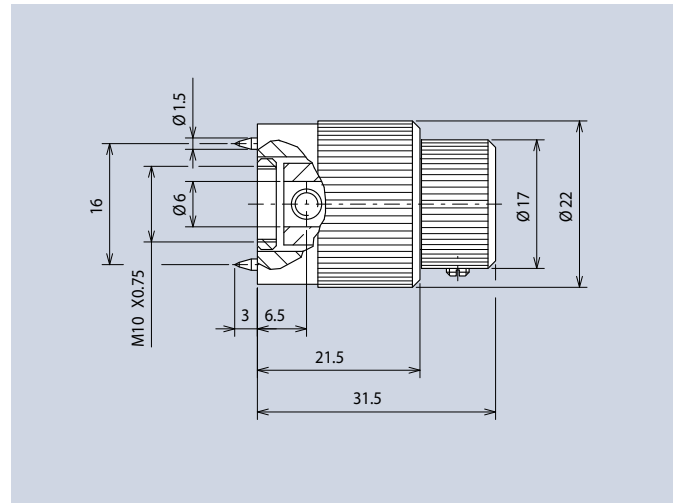
* Number of setscrews for knob fixing

Grob-Fein-Einstelltriebe mit Aluminium Drehknöpfen

Coarse-Fine Setting Drives with Aluminium Turning Knobs



Ausführung Type	Übersetzung Ratio	Drehmoment Torque	Art.-Nr.
Aluminium eloxiert Aluminium anodized	6:1	ca. 8Ncm	125.3
Aluminium schwarz eloxiert Aluminium black anodized	6:1	ca. 8Ncm	6125.3066

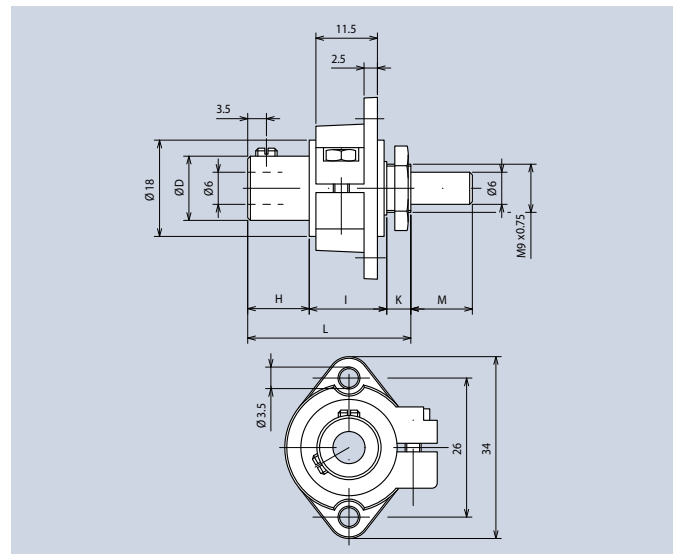


Präzisions-Einstelltriebe

Precision Setting Drives


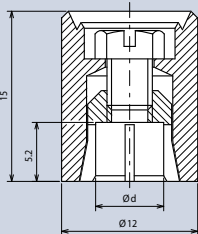

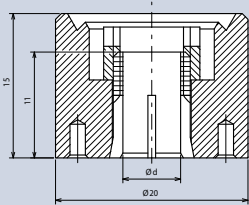

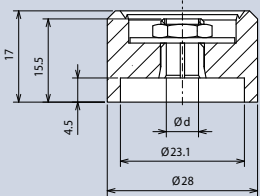

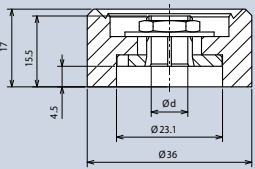


ØD	H	I	K	L	M	Übersetzung Ratio	Drehmoment Torque	Art.-Nr.
12	11,5	15	7,5	34	8,5	6:1	20Ncm ± 10%	101.2
12	12	17,5	4,5	34	12	10:1	20Ncm ± 10%	101.5







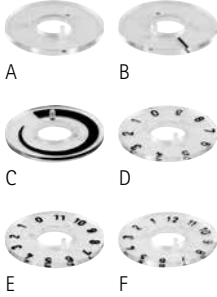

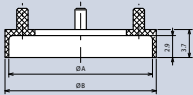
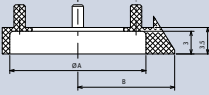
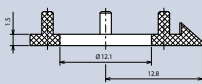
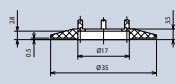
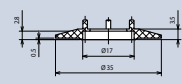
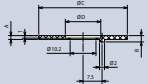
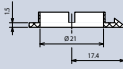
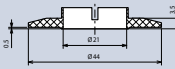
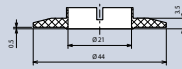
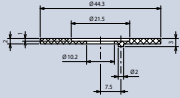
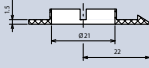
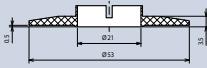
Aluminium Drehknöpfe mit Spannzangenbefestigung

Aluminium Turning Knobs with Collet Fixing

Knöpfe · Knobs				Abdeckkappen · Caps			
Farbenschlüssel · Color Key		Ø d	M Ncm	alufarben eloxiert alu-decorated anodized	schwarz eloxiert black anodized	ohne Markierung without marking	mit Markierung with marking
<p>rot · red blau · blue</p> <p>schwarz · black gelb · yellow</p> <p>grau · grey grün · green</p>							
		4 6	100 150	531.4 531.6	531.43 531.603	<p>■ 499.642</p> <p>■ 499.643</p> <p>■ 499.644</p>	<p>■ 531.142</p> <p>■ 531.143</p> <p>■ 531.144</p>
		6	180	532.6	532.603	<p>■ 332.662</p> <p>■ 332.663</p> <p>■ 332.664</p>	<p>■ 532.662</p> <p>■ 532.663</p> <p>■ 532.664</p>
		6	180	533.6	533.603	<p>■ 333.662</p> <p>■ 333.663</p> <p>■ 333.664</p>	<p>■ 533.662</p> <p>■ 533.663</p> <p>■ 533.664</p>
		6	180	534.6		<p>■ 334.662</p> <p>■ 334.663</p> <p>■ 334.664</p>	<p>■ 534.662</p> <p>■ 534.663</p> <p>■ 534.664</p>

Zubehör

Accessories

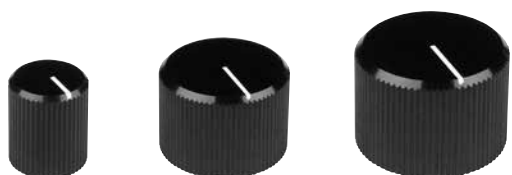
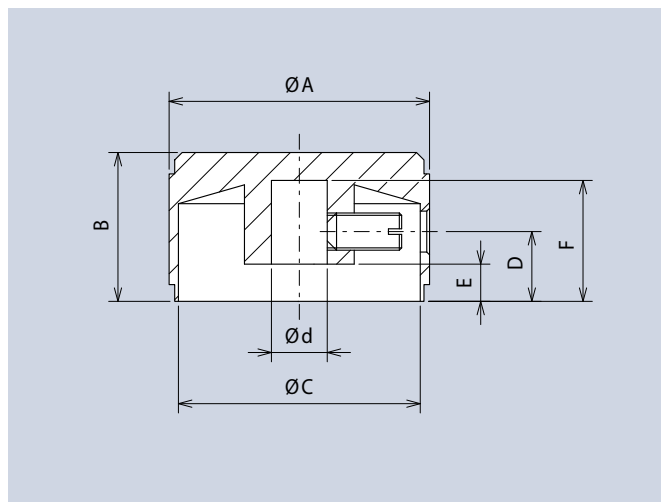
Mutterabdeckungen · Nut Coverings		Zeiger · Pointers	Zeigerscheiben · Pointer Dials		Grundplatten · Base Plates
 <p>ohne Zeiger without Pointer</p>	 <p>mit Zeiger with Pointer</p>				
					
<p>■ 332.120</p>	<p>■ 332.100 ■ 332.101 ■ 332.102</p>	<p>■ 4332.100</p>	<p>■ 332.250</p>	<p>A ... 332.200 B ... 332.201 C ... 332.202 D ... 332.203 E ... 332.204 F ... 332.205</p>	<p>■ 332.300</p>
					
		<p>■ 333.100 ■ 333.101 ■ 333.102</p>	<p>■ 333.250</p>	<p>A ... 333.200 B ... 333.201 C ... 333.202 D ... 333.203 E ... 333.204 F ... 333.205</p>	<p>■ 333.300</p>
					
		<p>■ 334.100 ■ 334.101 ■ 334.102</p>		<p>A ... 334.200 B ... 334.201</p>	

Aluminium Drehknöpfe mit Gewindestiftbefestigung

Aluminium Turning Knobs with Setscrew Fixing

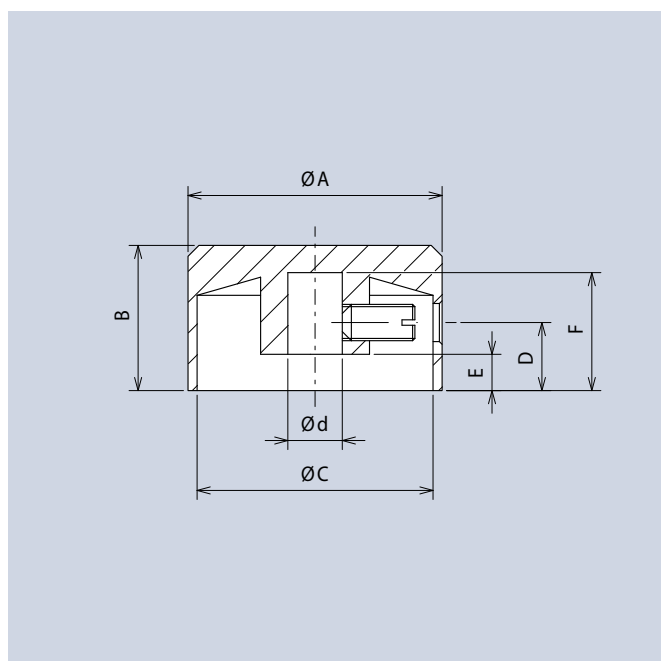


schutzlackiert · protective finish							
ØA	B	ØC	Ød	D	E	F	Art.-Nr.
12	14	11	4	6	2,5	11	5551.4612
12	14	11	6	6	2,5	11	5551.6612
17	14	15	6	8,5	6	13	5552.6612
20	14	18	6	7,5	3,5	12	5553.6612
24	15	21,5	6	7,5	4	12	5554.6612
28	16	26	6	7,5	4	13	5555.6612
35	18	31	6	8	3,5	15	5556.6612



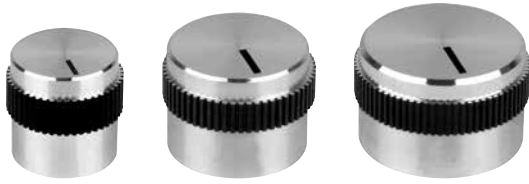
eloxiert · anodized								
ØA	B	ØC	Ød	D	E	F	ohne Strichanzei without Indicator	mit Strichanzei with Indicator
8	10	-	4	3	-	8	504.41	504.411
12	12	11	4	5	2,5	10,5	505.41	505.411
12	12	11	6	5	2,5	10,5	505.61	505.611
17	13	15	6	7,5	5	12	506.61	506.611
20	14	18	4	7,5	3,5	11,5	507.41	507.411
20	14	18	6	7,5	3,5	11,5	507.61	507.611
24	15	21,5	6	7,5	4	12	508.61	508.611
28	16	26	6	7,5	4	13	509.61	509.611
35	18	31	6	8	3,5	15	539.61	539.611

schwarz eloxiert · black anodized								
ØA	B	ØC	Ød	D	E	F	ohne Strichanzei without Indicator	mit Strichanzei with Indicator
8	10	-	4	3	-	8	504.413	504.4131
12	12	11	4	5	2,5	10,5	505.413	505.4131
12	12	11	6	5	2,5	10,5	505.613	505.6131
17	13	15	6	7,5	5	12	506.613	506.6131
20	14	18	4	7,5	3,5	11,5	507.413	507.4131
20	14	18	6	7,5	3,5	11,5	507.613	507.6131
24	15	21,5	6	7,5	4	12	508.613	508.6131
28	16	26	6	7,5	4	13	509.613	509.6131
35	18	31	6	8	3,5	15	539.613	539.6131

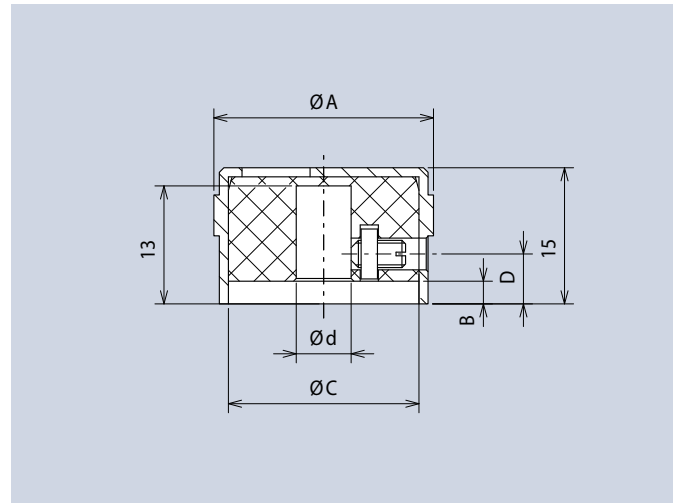


Aluminium Drehknöpfe mit Gewindestiftbefestigung

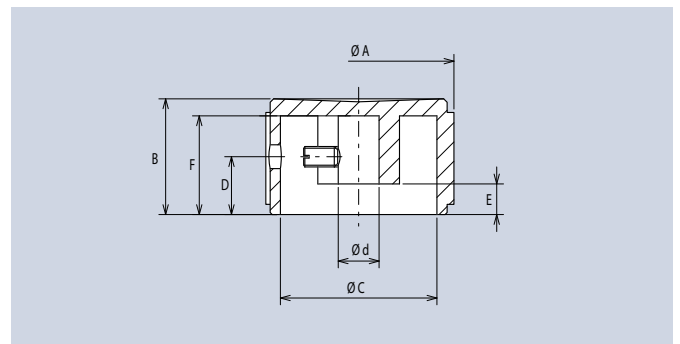
Aluminium Turning Knobs with Setscrew Fixing



ØA	B	ØC	D	Ød	Art.-Nr.
15	-	-	4	4	5615.4614
15	-	-	4	6	5615.6614
20	2,5	17	5,5	6	5616.6614
24	2,5	21	5,5	6	5617.6614

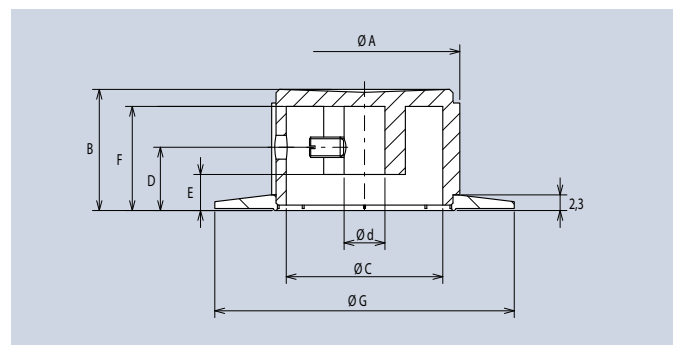


schutzlackiert, ohne Scheibe · protective finish, without dial								
ØA	B	ØC	Ød	D	E	F	ØG	Art.-Nr.
20	15	16	6	7,5	3,5	12,5	-	5572.6000
28	17	23	6	8,5	4,5	14,5	-	5574.6000

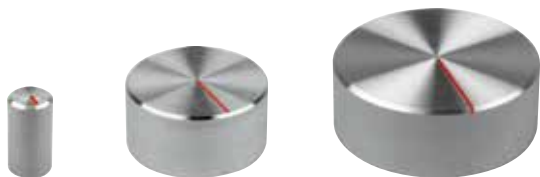


schutzlackiert, mit Scheibe, ohne Markierung protective finish, with dial, without mark								
ØA	B	ØC	Ød	D	E	F	ØG	Art.-Nr.
20	15,8	16	6	8,3	4,3	13,3	32	5572.6100
28	17,8	23	6	9,3	5,3	15,3	44	5574.6100

schutzlackiert, mit Scheibe, mit Markierung protective finish, with dial, with mark								
ØA	B	ØC	Ød	D	E	F	ØG	Art.-Nr.
20	15,8	16	6	8,3	4,3	13,3	32	5572.6110
28	17,8	23	6	9,3	5,3	15,3	44	5574.6110



Aluminium Drehknöpfe mit Gewindestiftbefestigung



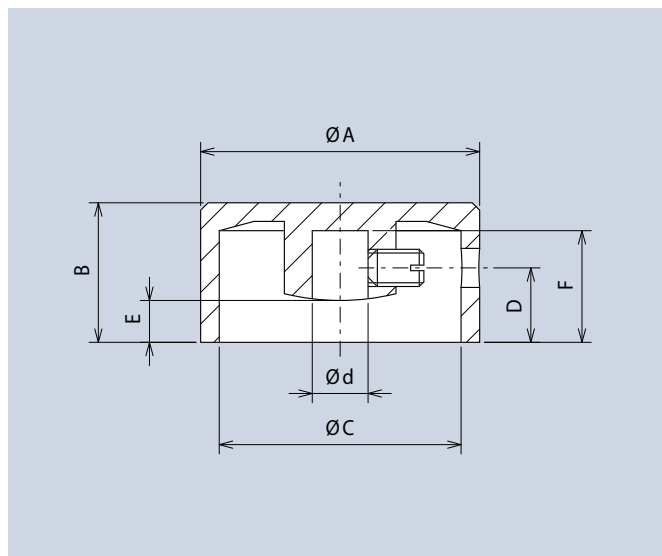
schutzlackiert, ohne Strichanzeige · protective finish, without indicator mark

ØA	B	ØC	Ød	D	E	F	Art.-Nr.
8	15	-	4	6	-	13,5	510.41
12	15	11	6	6	2,5	13,5	511.61
20	15	18	6	7,5	3,5	12	512.61
30	15	26	6	8	4,5	12	513.61
40	15	36	6	7,5	3	12	514.61
50	15	46	6	7,5	3	12	515.61

schutzlackiert, mit Strichanzeige (rot) · protective finish, with indicator mark (red)

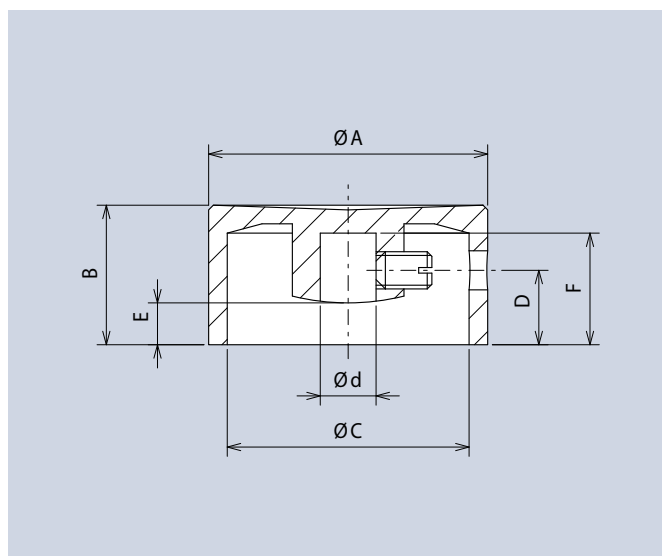
ØA	B	ØC	Ød	D	E	F	Art.-Nr.
8	15	-	4	6	-	13,5	520.411
12	15	11	6	6	2,5	13,5	521.611
20	15	18	6	7,5	3,5	12	522.611
30	15	26	6	8	4,5	12	523.611
40	15	36	6	7,5	3	12	524.611
50	15	46	6	7,5	3	12	525.611

Aluminium Turning Knobs with Setscrew Fixing



schutzlackiert, mit Strichanzeige (schwarz)
protective finish, with indicator mark (black)

ØA	B	ØC	Ød	D	E	F	Art.-Nr.
8	15	-	4	6	-	13,5	520.4191
12	15	11	6	6	2,5	13,5	521.6191
20	15	18	6	7,5	3,5	12	522.6191
30	15	26	6	8	4,5	12	523.6191
40	15	36	6	7,5	3	12	524.6191
50	15	46	6	7,5	3	12	525.6191



Aluminium Drehknöpfe mit Gewindestiftbefestigung

Aluminium Turning Knobs with Setscrew Fixing

Technische Daten

Knopf: eloxiert mit eingelegter schwarzer Kunststoffkappe
Zeigerscheibe: transparentes Thermoplast mit schwarzer Strichanzeige

Technical Data

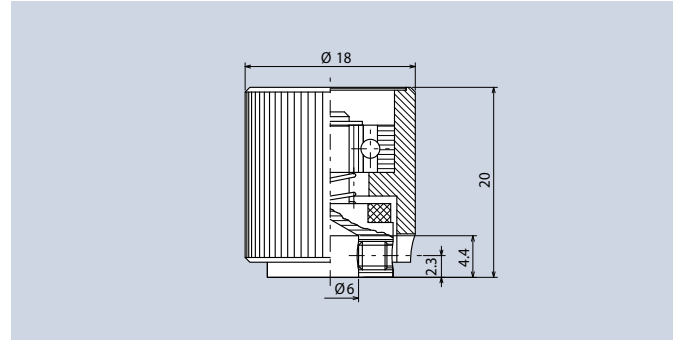
Knob: anodized with inserted black plastic cap
Indicator dial: transparent Thermoplastic with black indicator mark

Ein Fixierknopf zur Sicherung von Einstellwerten, der in eingedrücktem Zustand über eine Reibkupplung die Achse des Bauelements betätigt. In nicht gedrücktem Zustand läuft der Knopf ohne Mitnahmemoment frei.

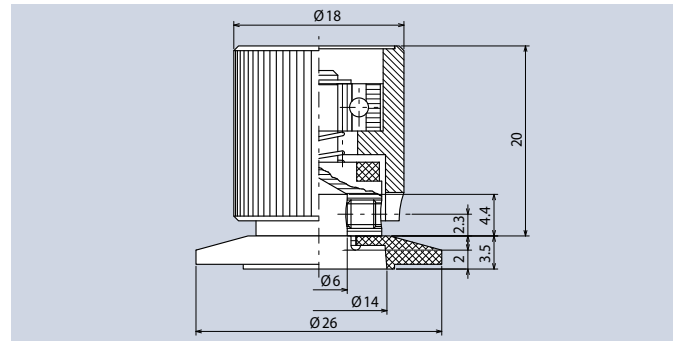
A fixing knob to secure settings, which operates the shaft of the component via a friction clutch when pressed. When not pressed, the knob runs freely without any lock-in torque.



Art.-Nr. 538.62



Art.-Nr. 538.621



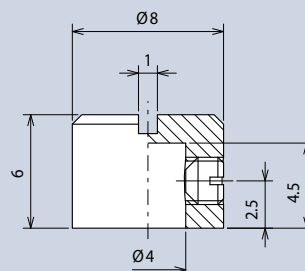
Messing Drehknöpfe für Schraubendreherbetätigung



Messing hochglanz-verchromt · Brass high-gloss chrome-plated

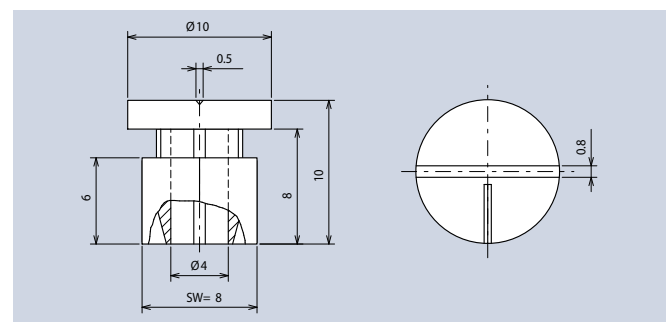
Art.-Nr. 517.4

Turning Knobs for Screwdriver Actuating



Messing vernickelt · Brass nickel-plated

Art.-Nr. 516.4



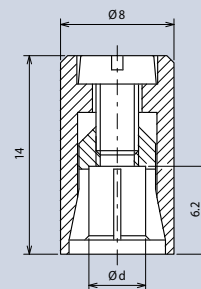
Messing Drehknöpfe mit Spannzangenbefestigung



Messing hochglanz-verchromt · Brass high-gloss chrome-plated

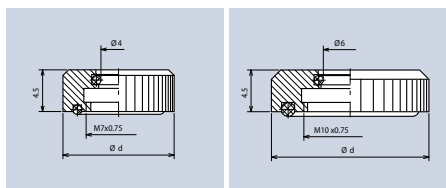
Ød	Art.-Nr.
3	487.3
4	487.4

Turning Knobs with Collet Fixing



Rändelmuttern für wasserdichte Frontplattenmontage

z.B. für Schalter und Potentiometer

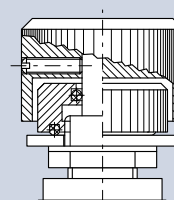


Aluminium eloxiert · Aluminium anodized

Ød	Art.-Nr.
12	6600.0402
17	6601.0403

Sealed Knurled Face Nuts for Waterproof Front-Panel Mounting

e.g. for switches and potentiometers

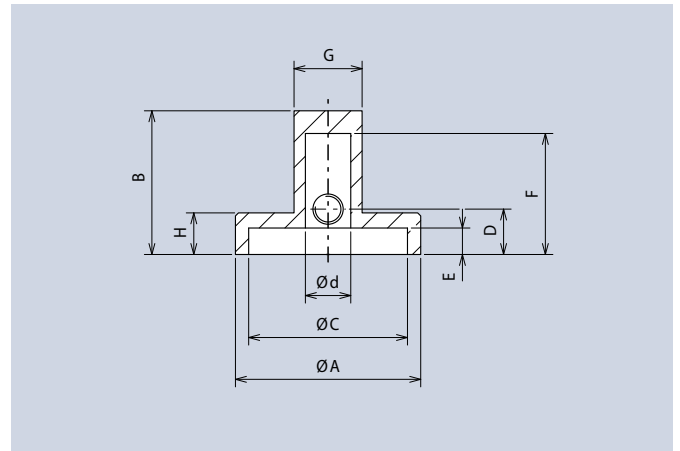


Aluminium Knebelknöpfe mit Gewindestiftbefestigung

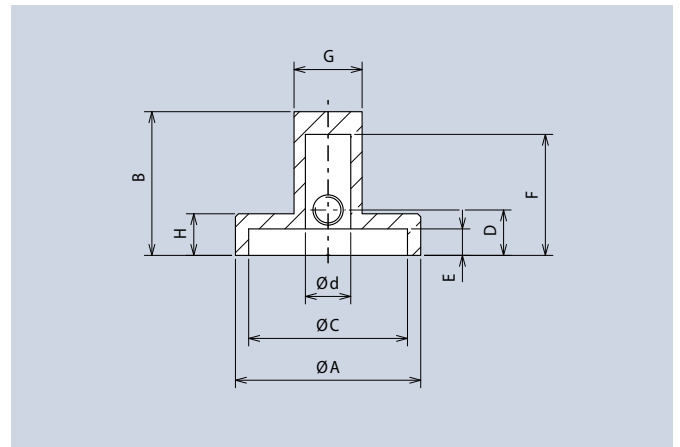


schutzlackiert · protective finish									
ØA	B	ØC	D	E	F	G	H	Ød	Art.-Nr.
12,2	14	10,2	6	3,2	12,7	6	4	3	5580.3611
12,2	14	10,2	6	3,2	12,7	6	4	4	5580.4611
17,4	15	15	6	3	13	6	4	4	5581.4611
20,5	17,3	18	8	3,5	15,5	9	5	4	5582.4611
20,5	17,3	18	8	3,5	15,5	9	5	6	5582.6611
24,5	19	21	8	3,5	16	10	5,5	6	5583.6611

Aluminium Wing Knobs with Setscrew Fixing



schwarz pulverbeschichtet · black powder coated									
ØA	B	ØC	D	E	F	G	H	Ød	Art.-Nr.
12,2	14	10,2	6	3,2	12,7	6	4	3	5580.3631
12,2	14	10,2	6	3,2	12,7	6	4	4	5580.4631
17,4	15	15	6	3	13	6	4	4	5581.4631
20,5	17,3	18	8	3,5	15,5	9	5	4	5582.4631
20,5	17,3	18	8	3,5	15,5	9	5	6	5582.6631
24,5	19	21	8	3,5	16	10	5,5	6	5583.6631

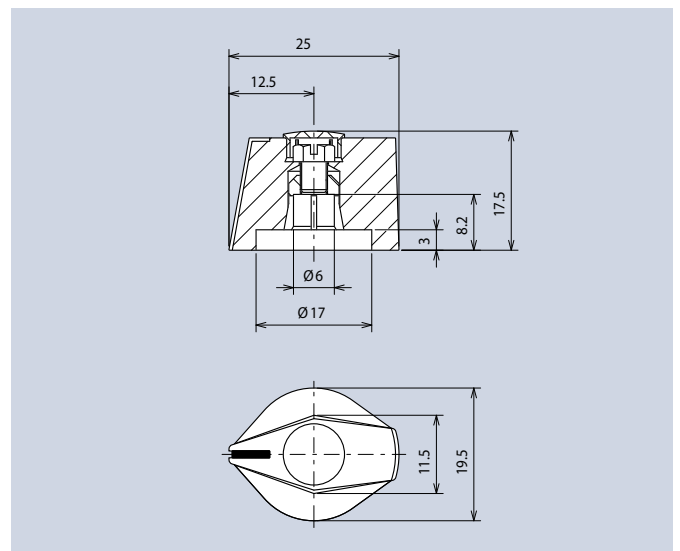


Aluminium Zeigerknöpfe mit Spannzangenbefestigung



Ausführung · Version	Art.-Nr.
aluminiumfarben lackiert aluminium gloss painted	499.60
matt schwarz lackiert mat black painted	499.603

Aluminium Pointer Knobs with Collet Fixing



Mechanisches Zubehör

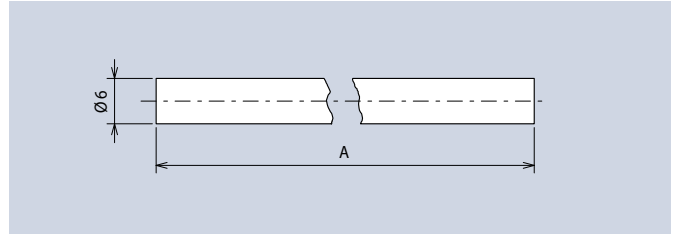
Mechanical Accessories

Verlängerungsachsen
Hart-PVC schwarz



A	Art.-Nr.
60	724.11
80	724.21
100	724.31
120	724.41

Extension Shafts
Rigid PVC black

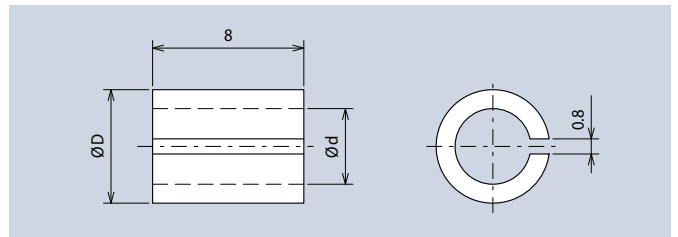


Reduzierrohr
Messing verzinkt



$\varnothing d$	$\varnothing D$	Art.-Nr.
4	6	640
3	4	6640.1431

Reducing Sleeve
Brass zinced

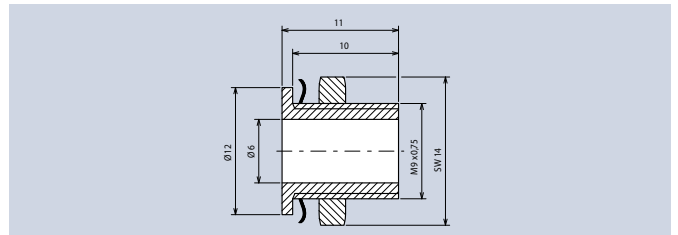


Achsdurchführung
Messing vernickelt



Art.-Nr.	729
----------	-----

Shaft Lead-Through
Brass nickel-plated



Kupplungen

Couplings

Gelenkkupplung

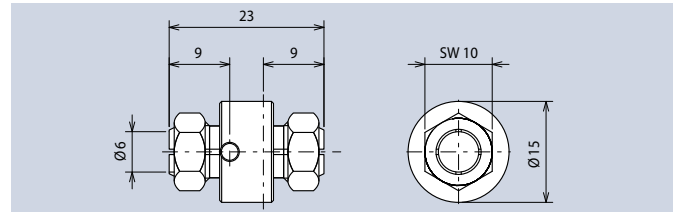
Achskupplung mit Spannzangenbefestigung. Max. Drehmoment 120Ncm. Max. 15° Winkelabweichung. Max. Achsversatz 1mm. Werkstoff Messing vernickelt.



Art.-Nr. 648.66

Jointed Coupling

Shaft coupling with retaining chucks. Max. transmission torque 120Ncm. Max. 15° angular deviation. Max. shaft offset 1mm. Material brass nickel-plated.



Gelenkkupplung

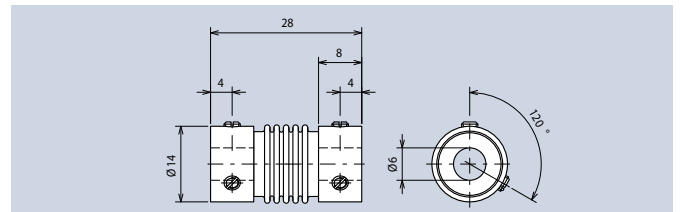
Max. Drehmoment 120Ncm. Max. 15° Winkelabweichung. Lebensdauer 106 Lastwechsel bei 3° Winkelabweichung. Werkstoff Kupplungskörper Edelstahl. Werkstoff Befestigungsbuchsen Messing.



Art.-Nr. 717.6

Jointed Coupling

Max. transmission torque 120Ncm. Max. 15° angular deviation. Service life 106 load alternations under 3° of angular deviation. Material coupling case steel precious. Material connecting sleeves brass.



Rutschkupplung

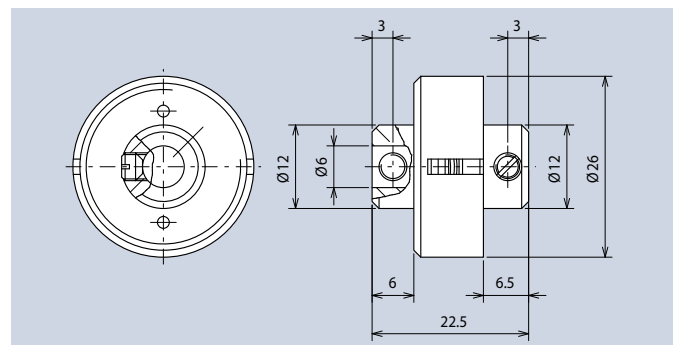
Diese Spezialkupplung ist auf beliebige Drehmomente bis max. 30Ncm einstellbar. Werkstoff: Aluminium eloxiert.



Art.-Nr. 716

Friction Clutch

This special type of clutch can be adjusted to any desired torque with a maximum of 30Ncm. Material: aluminum anodized.



Achskupplungen

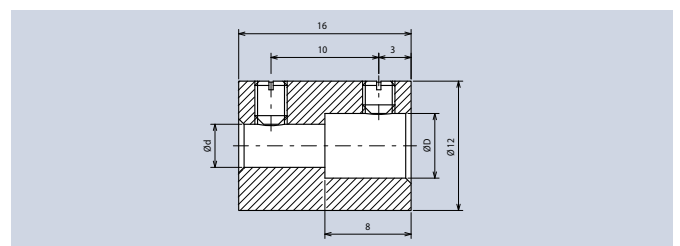
Messing



Ød	ØD	Art.-Nr.
4	4	720.4
6	6	720.6
4	6	720.64

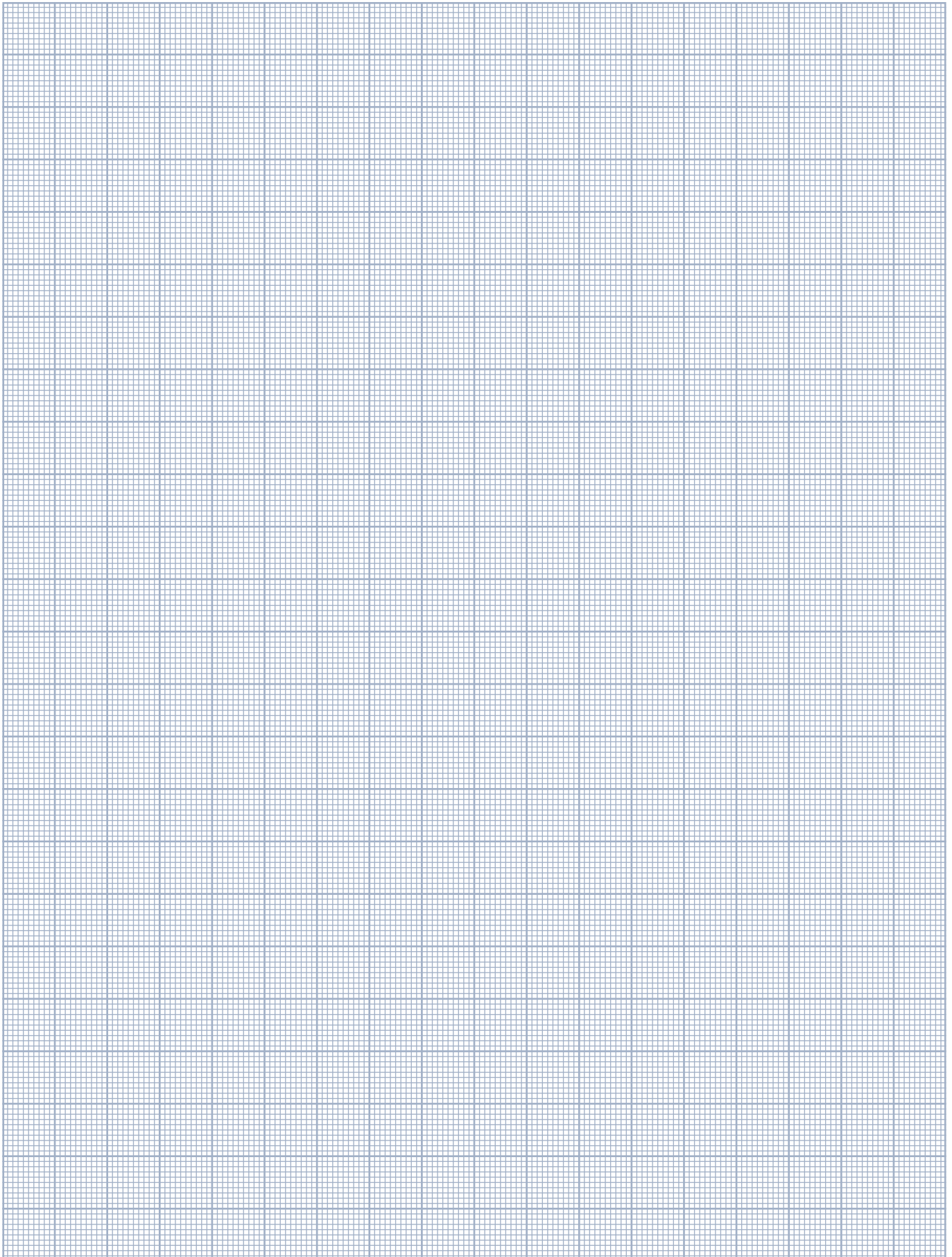
Shaft Couplings

Brass



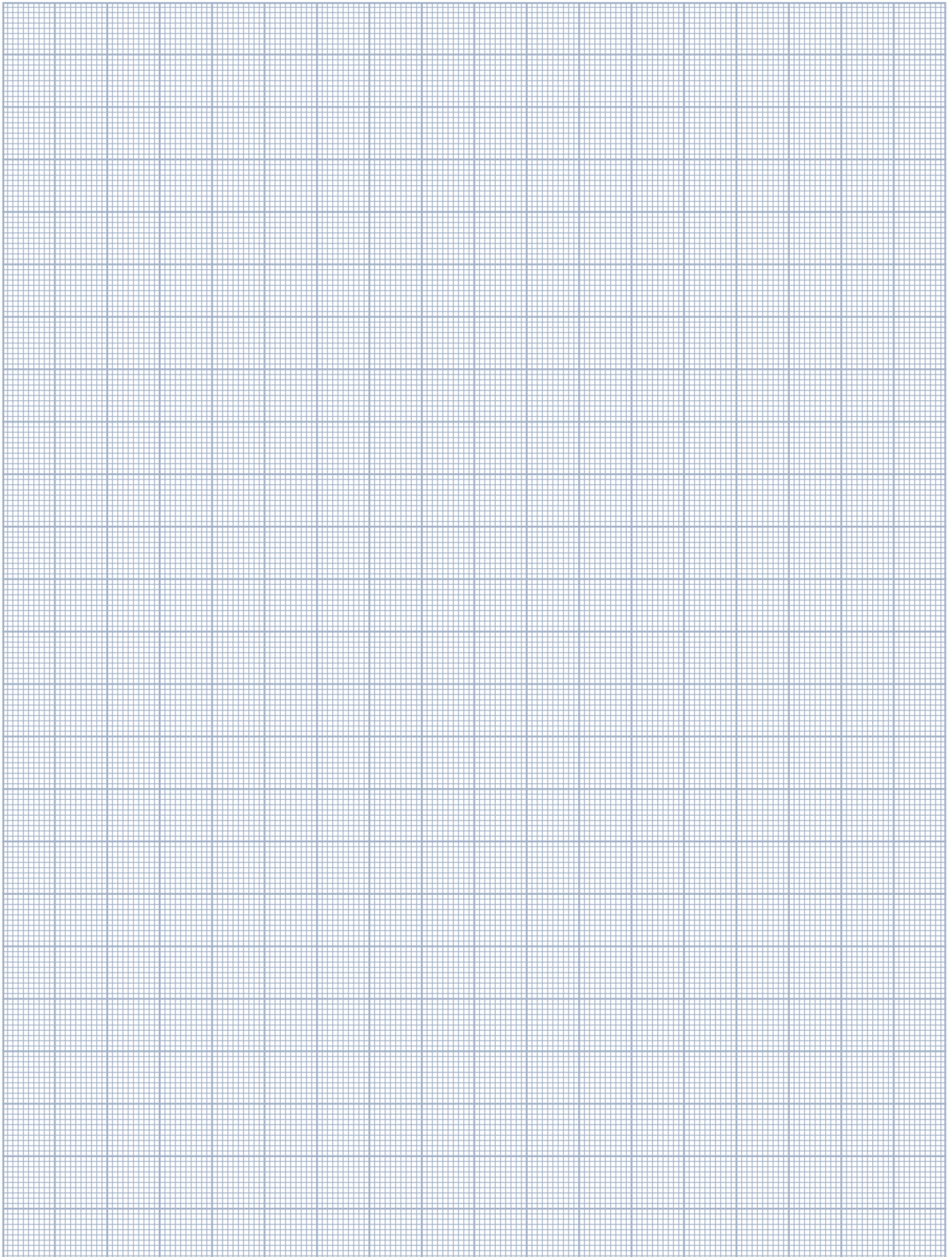
Notizen

Notes



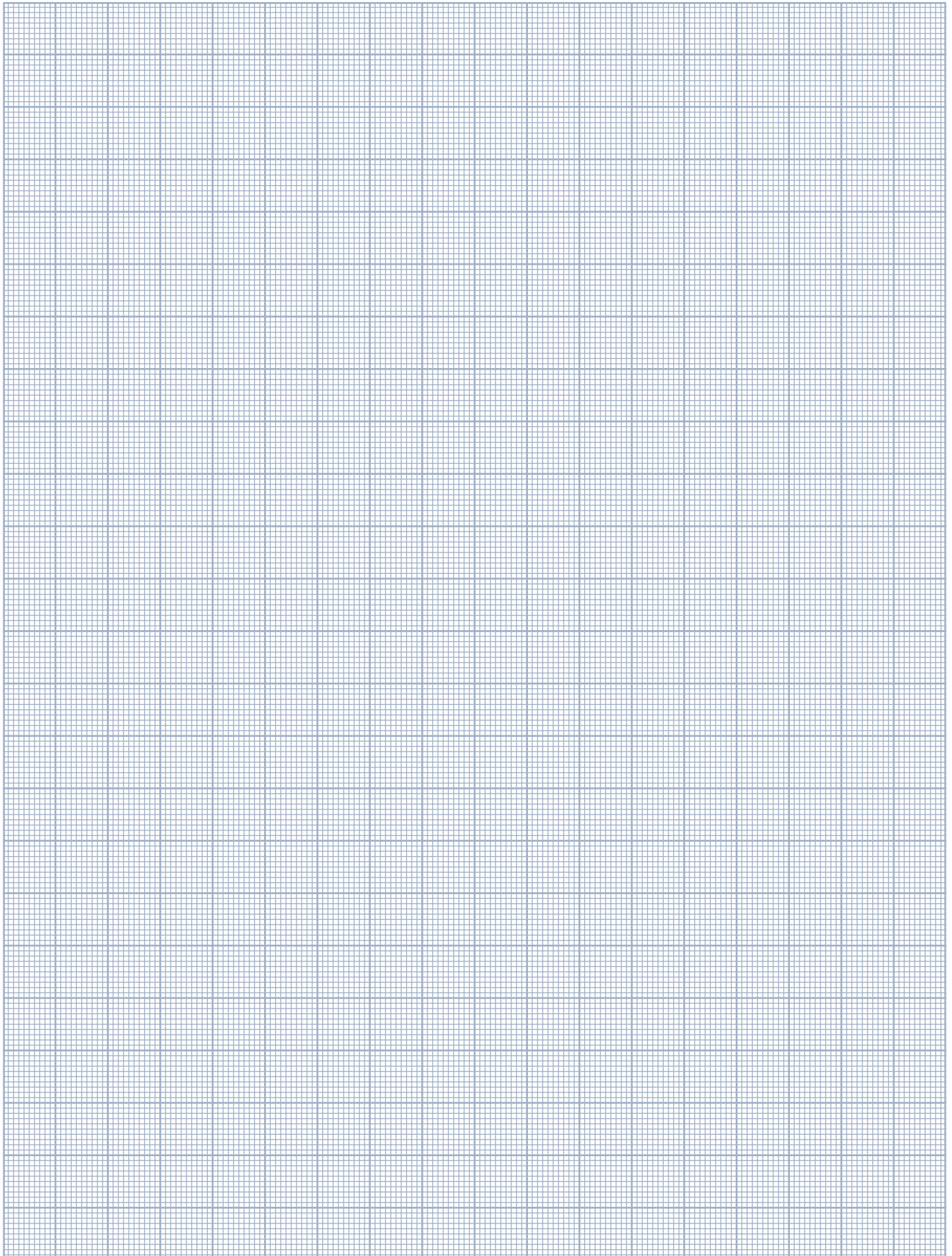
Notizen

Notes



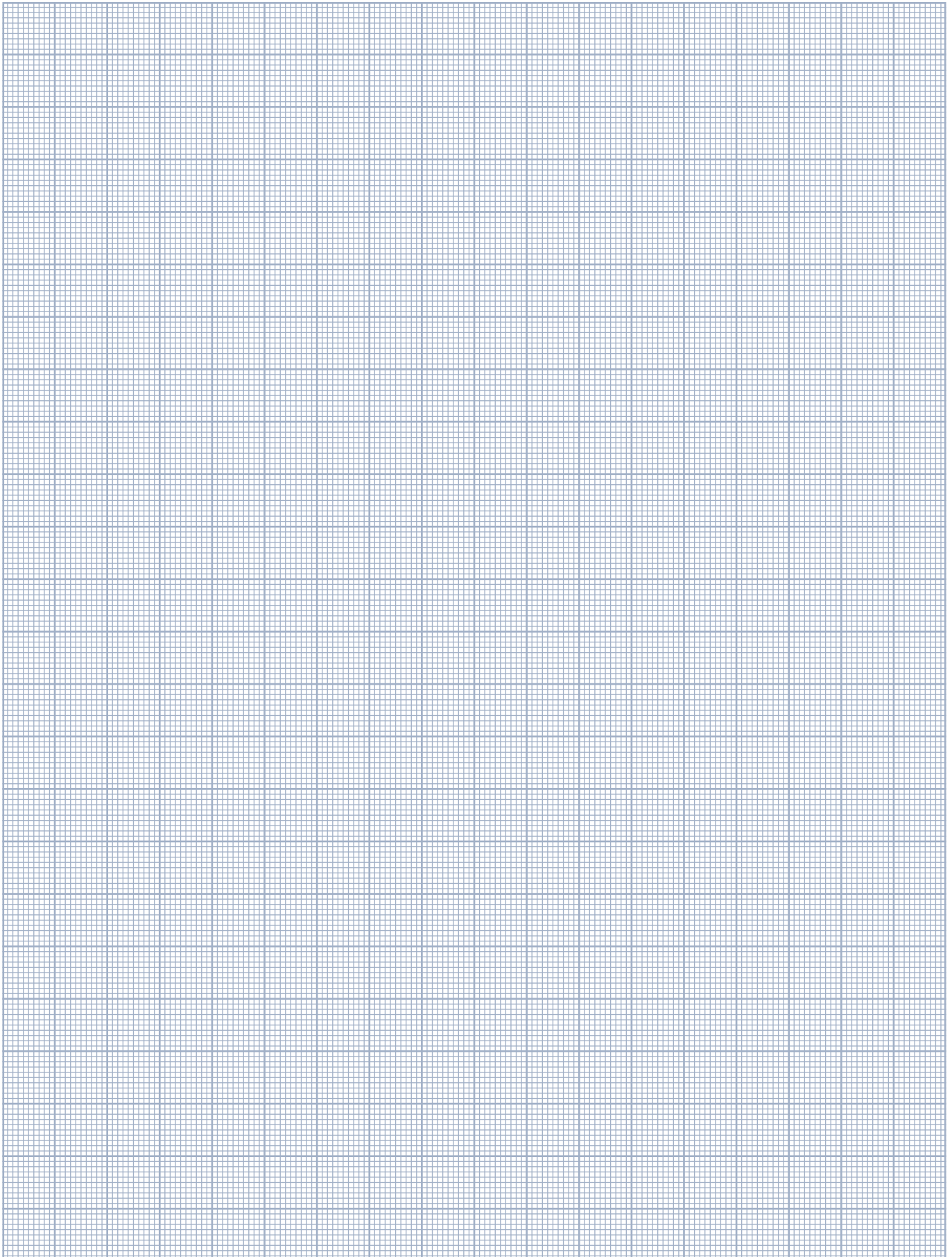
Notizen

Notes



Notizen

Notes



Sole UK & ROI Agents



Despite the rural appearance, Multitron is in fact metropolis-located on Wimbledon Common, SW London, just 15 minutes from the city centre. Multitron's offices are on the ground floor of the converted Edwardian house shown on the left of the above image. The All England Lawn Tennis Club is just two minutes' drive away.



Duncan Grove, Managing Director of Multitron Ltd. Passionate Wimbledon tennis photographer – see www.duncangrove.com .



Simon Ridout, Accountant & Stock Controller at Multitron Ltd, as well as a Chelsea FC season ticket holder. We have tried to sack him because of this but apparently it is against the law.

Multitron was established in January 2012 with significant support from MENTOR GmbH and is now its sole agent for the UK & ROI. Its sole activity is to represent MENTOR to UK & ROI OEMs as well as to major component distributors globally.

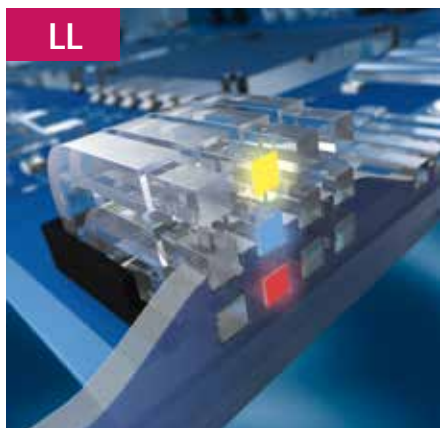
Multitron's mission is to be the first port of call for UK Design Engineers at the inception of a product, offering guidance in sourcing a suitable standard component from the thousands of "off-the-shelf" MENTOR parts, and advising on the possibility of modifications or a fully custom solution if required.

Multitron's management has a nineteen-year track-record with MENTOR and is familiar with the many fully-developed technologies and solutions available that have no recognised generic name, and can therefore be difficult to find on the web – check out this page for a few examples including ingeniously cost-effective illuminated switch solutions, miniature light guides and a summary of MENTOR's very high level competencies in harnessing the light output from today's small but powerful LEDs and converting it to homogenous or targeted light.

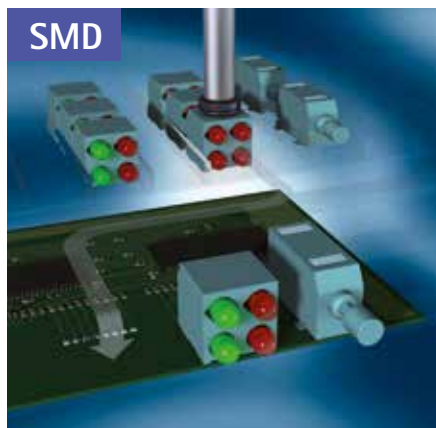
Multitron delivers a professional, efficient and much-acclaimed service, working from offices in London and a warehouse in Peterborough, UK. We work alongside a select few carefully chosen sub-distributors in the UK and Republic of Ireland who each have their own sector specialities and can provide high-level technical advice and service as required.

Multitron Ltd
46 Crooked Billet
Wimbledon Common
London, SW19 4RQ
United Kingdom

Tel: +44 203 475 2610
E-mail: info@multitron.co.uk
Web:- www.multitron.co.uk



LL
Lichtleitersysteme
Light Guide Systems



SMD
FEL / SMD Standardelemente
FEL / SMD Components



OPTO
Optoelektronische Bauelemente
Opto Electronic Components



THT
THT Bauelemente
THT Components



G
Gehäuse- und Schrankzubehör
Handles · Enclosure Accessories



K
Knöpfe · Mech. Bauelemente
Control Knobs · Mech. Components



TK
Tastaturkomponenten
Keypad Components



LV
M-Tube · Tunable White
Customised Light Design



LI
Lighting Ideas
Lighting Ideas

Unter www.mentor.de.com/info können unsere Unterlagen als PDF-Datei heruntergeladen oder in gedruckter Form bestellt.
Our brochures can be downloaded as PDF files and printed versions ordered at www.mentor.de.com/info.

MULTITRON

Sole UK agents for the ranges
of opto, electro-mechanical
and sensing components
manufactured by MENTOR GmbH

MULTITRON
TOMORROW'S COMPONENTS TODAY

DUNCAN GROVE Managing Director

46 Crooked Billet
Wimbledon Common
London SW19 4RQ
United Kingdom

DDI: +44 203 475 2611
M: +44 7788 260334
E: dg@multitron.co.uk
W: multitron.co.uk

COMPONENTS AND SOLUTIONS

Das MENTOR Standardprogramm bietet mehr als 3.000 mechanische, elektronische, und optoelektronische Bauelemente sowie vielfältige Möglichkeiten für individuelle Ausführung auf Kundenwunsch. Im Mittelpunkt des Bereichs Solutions stehen innovative Lichtkonzepte und eine Vielzahl kundenspezifischer Systeme und Teilsysteme.

The MENTOR standard component range provides more than 3,000 mechanical, electronic and optoelectronic components as well as a myriad of possibilities for customised versions. Alongside our standard range, a core competency of MENTOR is the provision of complete solutions in the areas of innovative lighting systems and the management of light emitted from today's powerful LEDs.

MENTOR[®]
INNOVATIONS FOR THE FUTURE

K8(2) DE-EN X0130.1110 M 2014-J

Standorte der Firmengruppe MENTOR Locations of the MENTOR Group

MENTOR GmbH & Co. Präzisions-Bauteile KG · D-Erkrath

MENTOR Electronics & Technology Ltd. · CN-Shanghai

MENTOR Tunisie SCS · TN-Zeramdine

MENTOR Poland Sp. z o.o. · PL-Jelcz-Laskowice

Albert Weidmann Licht-Elektronik GmbH · D-Pforzheim

Bureau de liaison France · F-Colmar Cedex

MENTOR GmbH & Co. Präzisions-Bauteile KG

Otto-Hahn-Straße 1

D-40699 Erkrath

Postfach 3255

D-40682 Erkrath

Phone +49 (0)211-2 00 02-0

Fax +49 (0)211-2 00 02-41

E-Mail info@mentor.de

www.mentor.de

