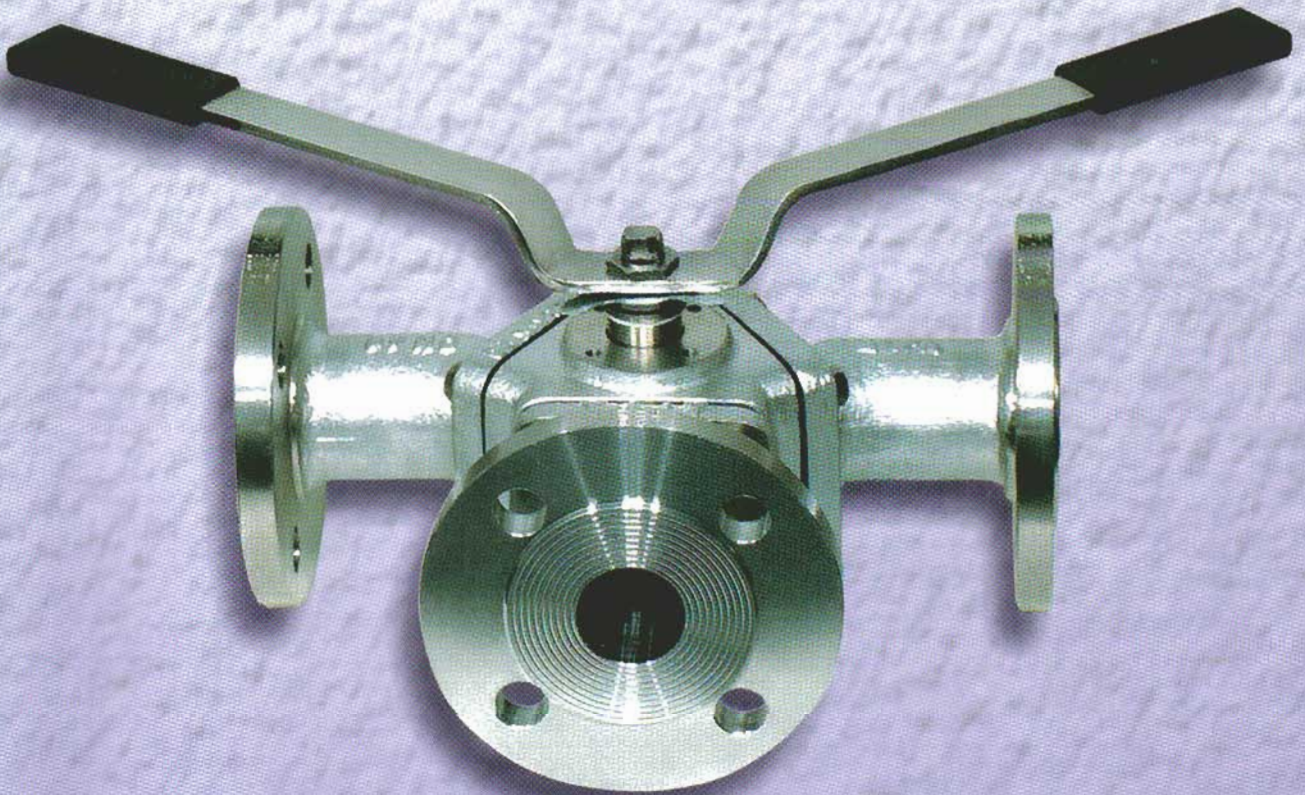


VALVOLE A SFERA
BALL VALVES

ROBINETS À BOULE
KUGELHÄHNE



ALFA®
VALVOLE s.r.l.



ALFA SERIE 3 PN 10÷40 / ANSI 150
1000 p.s.i.

ALFA SERIE 4 1000 p.s.i.



Cert. n. 60-0195



ISO 9001 QUALITY SYSTEM
Certificate of Registration No. 0037

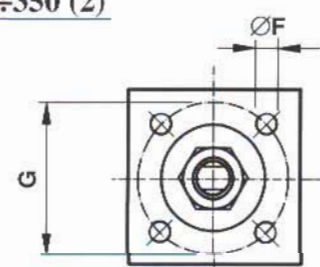
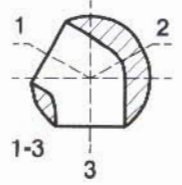
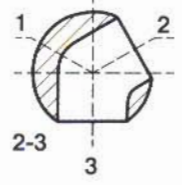
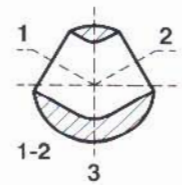
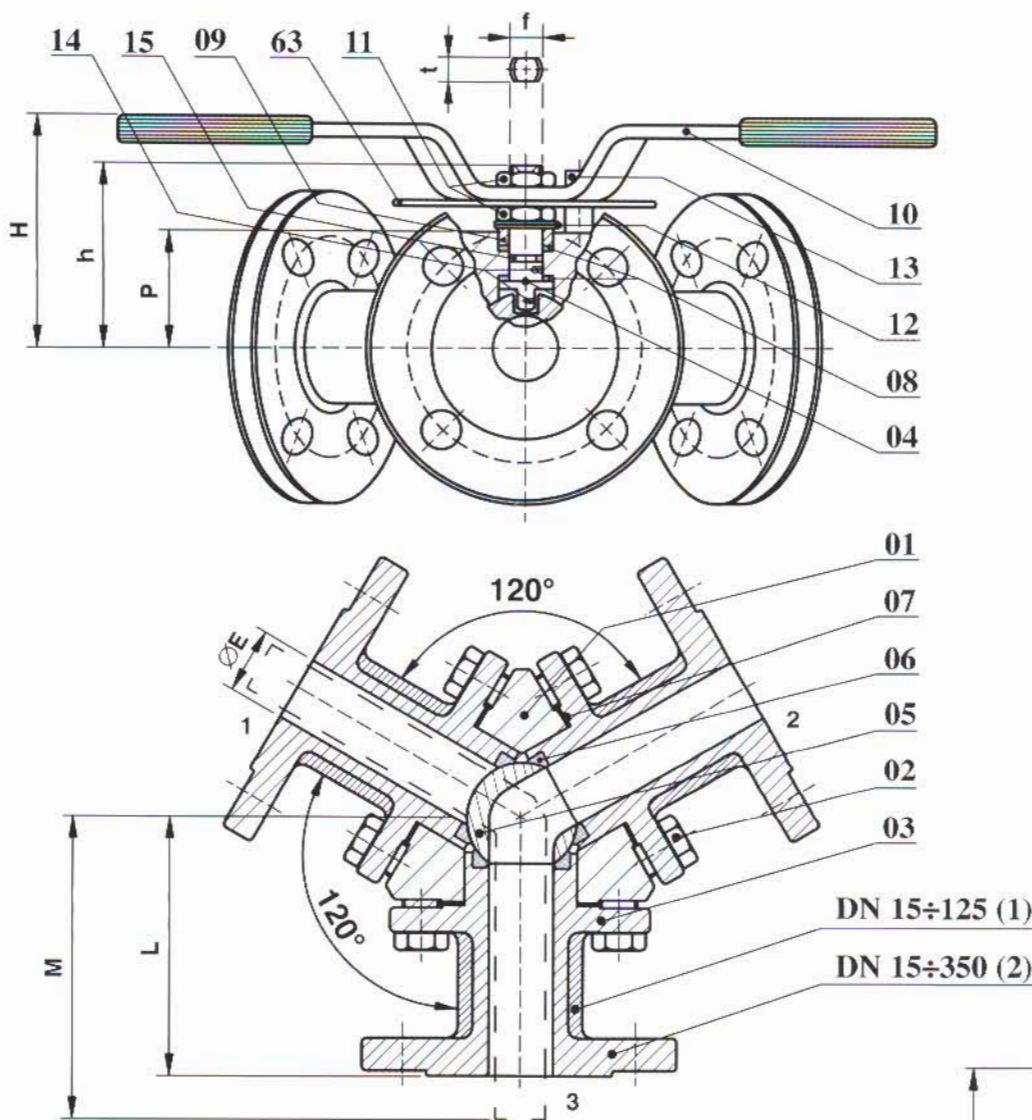


AD-Merkblatt HP 0
Registration-No. 04702.6312

BALL VALVES FULL BORE TRANSFLOW

ALFA30

PN 10÷40
ANSI 150



ACCOPIAMENTO VALVOLA / ATTUATORE
COUPLING VALVE / ACTUATOR
ACCOUPEMENT VANNE / ACTIONNEUR
ANTRIEB KUGELHAHN KUPPLUNG

ISO 5211

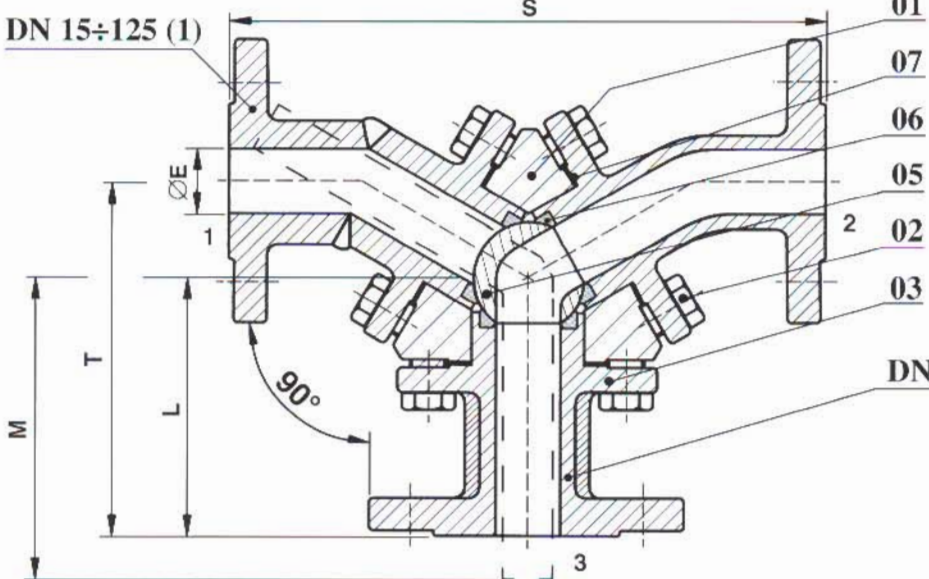
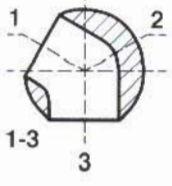
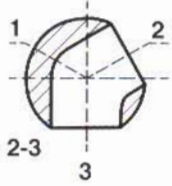
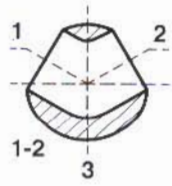
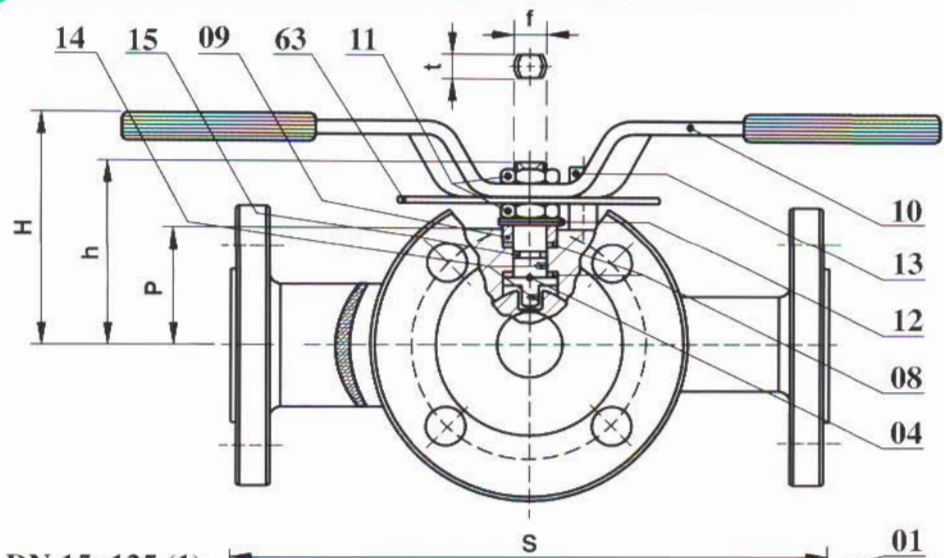
DIMENSIONI - DIMENSIONS - DIMENSIONS - ABMESSUNGEN

DN	15	20	25	32	40	50	65	80	100	125	150	200	250	300	150 REDUCED
∅"	1/2"	3/4"	1"	1 1/4"	1 1/2"	2"	2 1/2"	3"	4"	5"	6"	8"	10"	12"	14"
∅E	14	19	24	29	38	48	64	76	95	118	152	200	250	300	300
L	75	80	95	100	110	120	140	150	165	195	220	250	310	400	400
M	145	145	180	180	275	275	380	380	440	440	610	610	—	—	—
H	66	70	82	86	116	124	139	144	195	209	264	319	—	—	—
h	52	54	69	72	95	101	122	127	151	168	218	273	299	348	348
P	33	36	43	44	55	70	81	86	103	113.5	144	202	220	270.5	270.5
f/t	10/6	10/6	12/8	12/8	16/10	16/10	22/14	22/14	30/18	30/18	45/30	52/30	52/30	52/30	52/30
Kg.	5	6	7	10	12	17	30	36	48	75	95	160	230	410	430
(1) / (2)	4,5	5,5	6,5	9	11	16	28	34	46	72	95	160	230	410	430
ISO 5211	F03	F03	F03	F03	F05	F05	F07	F07	F10	F10	F14	F14	F14	F14	F14
∅F	M5	M5	M5	M5	M6	M6	M8	M8	M10	M10	M16	M16	M16	M16	M16
G	36	36	36	36	50	50	70	70	102	102	140	140	140	140	140

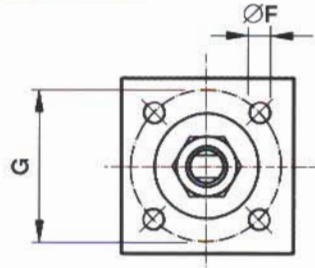
BALL VALVES FULL BORE TRANSFLOW

ALEA 32

PN 10÷40
ANSI 150



DN 15÷350 (2)



ACCOPPIAMENTO VALVOLA / ATTUATORE
COUPLING VALVE / ACTUATOR
ACCOUPEMENT VANNE / ACTIONNEUR
ANTRIEB KUGELHAHN KUPPLUNG

DIMENSIONI - DIMENSIONS - DIMENSIONS - ABMESSUNGEN

DN	15	20	25	32	40	50	65	80	100	125	150	200	250	300	350 REDUCED
∅"	1/2"	3/4"	1"	1 1/4"	1 1/2"	2"	2 1/2"	3"	4"	5"	6"	8"	10"	12"	14"
∅E	14	19	24	29	38	48	64	76	95	118	152	200	250	300	300
L	75	80	95	100	110	120	140	150	165	195	220	250	310	400	400
S	210	220	260	280	300	320	350	390	430	390	570	670	810	1000	1000
T	105	110	130	140	150	160	175	195	215	260	285	335	405	600	600
M	145	145	180	180	275	275	380	380	440	440	610	610	—	—	—
H	66	70	82	86	116	124	139	144	195	209	264	319	—	—	—
h	52	54	69	72	95	101	122	127	151	168	218	273	299	348	348
P	33	36	43	44	55	70	81	86	103	113.5	144	202	220	270.5	270.5
f/t	10/6	10/6	12/8	12/8	16/10	16/10	22/14	22/14	30/18	30/18	45/30	52/30	52/30	52/30	52/30
Kg. (1) / (2)	6 5.5	7 6.5	9 8.5	13 12.5	15 14.5	19 18	34 33	40 48	55 53	80 78	95 95	160 160	230 230	410 410	430 430
ISO 5211	F03	F03	F03	F03	F05	F05	F07	F07	F10	F10	F14	F14	F14	F14	F14
∅F	M5	M5	M5	M5	M6	M6	M8	M8	M10	M10	M16	M16	M16	M16	M16
G	36	36	36	36	50	50	70	70	102	102	140	140	140	140	140

Le caratteristiche delle valvole, con esclusione di quelle regolamentate da Norme internazionali, possono essere oggetto di modifiche senza preavviso. Ed. 2000 Rev. 0

MATERIALI - MATERIALS - MATERIAUX - WERKSTOFFE

01	CORPO	BODY	CORPS	GEHÄUSE	ASTM A105 ASTM A216 WCB	ASTM A479 F304 ASTM A351 CF8	ASTM A479 F316 ASTM A351 CF8M
02	VITE	SCREW	VIS	SCHRAUBE	8.8 UNI 3740 ZINCATO - GALVANIZED - ZINGUE - VERZINKT		
03	CHIUSURA	CLOSURE	EMBOUT	FLANSCHSTUTZEN	ASTM A105 ASTM A216 WCB	ASTM A479 F304 ASTM A351 CF8	ASTM A479 F316 ASTM A351 CF8M
04	STELO	STEM	TIGE	SPINDEL	ASTM A276 F420	ASTM A182 F304	ASTM A182 F316
05	SFERA	BALL	BOULE	KUGEL	ASTM A182 F304		ASTM A182 F316
06	SEDI	SEATS	SIEGE	SITZRING	P.T.F.E. / R.T.F.E.		
07	GUARNIZIONE CORPO	BODY GASKET	ANNEAU	DICHTUNGSRING	P.T.F.E. + GRAF.	P.T.F.E.	
08	BUSSOLA	WASHER	JOINT DE TIGE	SPINDELABDICHTUNG	P.T.F.E. + GRAF.	P.T.F.E.	
09	PREMIGUARNIZIONE	GLAND	PRESSE ETOUPE	STOPFBÜCHSE	CF8SMnP36 UNI 4838 ZINCATO - GALVANIZED ZINGUE - VERZINKT	ASTM A479 F304	
10	LEVA	LEVER	LEVIER	HANDHEBEL	Fe 37 UNI 7070 ZINCATO - GALVANIZED - ZINGUE - VERZINKT		
11	DADO/CONTRODADO	NUT / LOCK NUT	ECROU/CONTRE ECROU	MUTTER/KONTERMUTTER	6S UNI 3740 ZINCATO - GALVANIZED - ZINGUE - VERZINKT		
12	MOLLE A TAZZA	SPRING WASHER	RONDELLES BELLEVILLE	TELLERFEDER	50CrV4 UNI 3545 ZINCATO - GALVANIZED - ZINGUE - VERZINKT		
13	DISPOSITIVO D'ARRESTO	STOP DEVICE	PLOT D'ARRET	ANSCHLAG VORRICHTUNG	8.8 UNI 3740 ZINCATO - GALVANIZED - ZINGUE - VERZINKT		
14	DISPOSITIVO ANTISTATICO	ANTISTATIC DEVICE	CONTACT ANTISTATIQUE	ANTISTATISCHE VORRICHTUNG	ASTM A182 F304	ASTM A182 F316	
15	O'RING STELO	STEM O'RING	O'RING TIGE	SPINDEL O'RING	VITON		
63	INDICATORE DI POSIZIONE	POSITION INDICATOR	INDICATEUR ANTISTATIQUE	POSITION ANZEIGER	Fe 37 UNI 7070 ZINCATO - GALVANIZED - ZINGUE - VERZINKT		

ESECUZIONI STANDARD - STANDARD EXECUTIONS EXECUTION STANDARD - STANDARD-AUSFÜHRUNGEN

- REALIZZAZIONE DA BARRA O FUSIONE IN ACCIAIO INOX O AL CARBONIO.
FROM BAR STOCK OR CASTINGS IN STAINLESS OR CARBON STEEL.
- REALIZZAZIONE DA FUSIONE CON FLANGE INTEGRALI.
FROM CASTINGS WITH INTEGRAL FLANGES.
- STELO ANTI BLOW-OUT.
ANTI BLOW-OUT STEM.
- DISPOSITIVO ANTISTATICO.
ANTISTATIC DEVICE.
- FIRE-SAFE PER ACCIAIO AL CARBONIO.
FIRE-SAFE FOR CARBON STEEL.
- TENUTA ADDIZIONALE SU STELO CON O'RING.
ADDITIONAL STEM SEAL WITH O-RING.
- FORATURA PIANO PREMISTOPPA A NORMA ISO 5211.
DRILLING OF TOP MOUNTING ACCORDING TO ISO 5211.
- COMANDO CON RIDUTTORE MANUALE DA DN 250 E SUPERIORI.
MANUAL GEAR OPERATOR FOR DN 250 AND LARGER.
- EXECUTION DANS LA BARRE OU FUSION EN ACIER INOX OU AU CARBONE.
STANGEN ODER GUBAUSFÜHRUNGEN FÜR STAHL UND EDELSTAHL.
- EXECUTION DANS LA BARRE OU FUSION EN ACIER INOX OU AU CARBONE.
GUBAUSFÜHRUNGEN MIT INTEGRALEN FLANSCHEN.
- TIGE ANTI EJECTABLE.
ANTI BLOW-OUT SPINDEL.
- SYSTEME ANTISTATIQUE.
ANTISTATISCHE AUSFÜHRUNG.
- SECURITE FEU POUR ACIER AU CARBONE.
FIRE SAFE FÜR STAHL.
- ETANCHEITG SUPPLEMENTAIRE DE LA TIGE AVEC JOINT TORIQUE.
ZUSÄTZLICHE SPINDEL DICHTUNG MIT O-RING.
- PERGAGE DE LA PLATINE DE PRESSE ETOUPE SUIVANT NORME ISO 5211.
ANSCHLUSSMASSE NACH ISO 5211.
- COMANDE PAR REDUCTEUR MANUAL A PARTIR DU DN 250.
BETÄTIGUNG MIT GETRIEBE VON DN 250 UND GRÖßER.

ESECUZIONI A RICHIESTA - EXECUTIONS ON REQUEST EXECUTION SUR DEMANDE - AUSFÜHRUNGEN AUF ANFRAGE

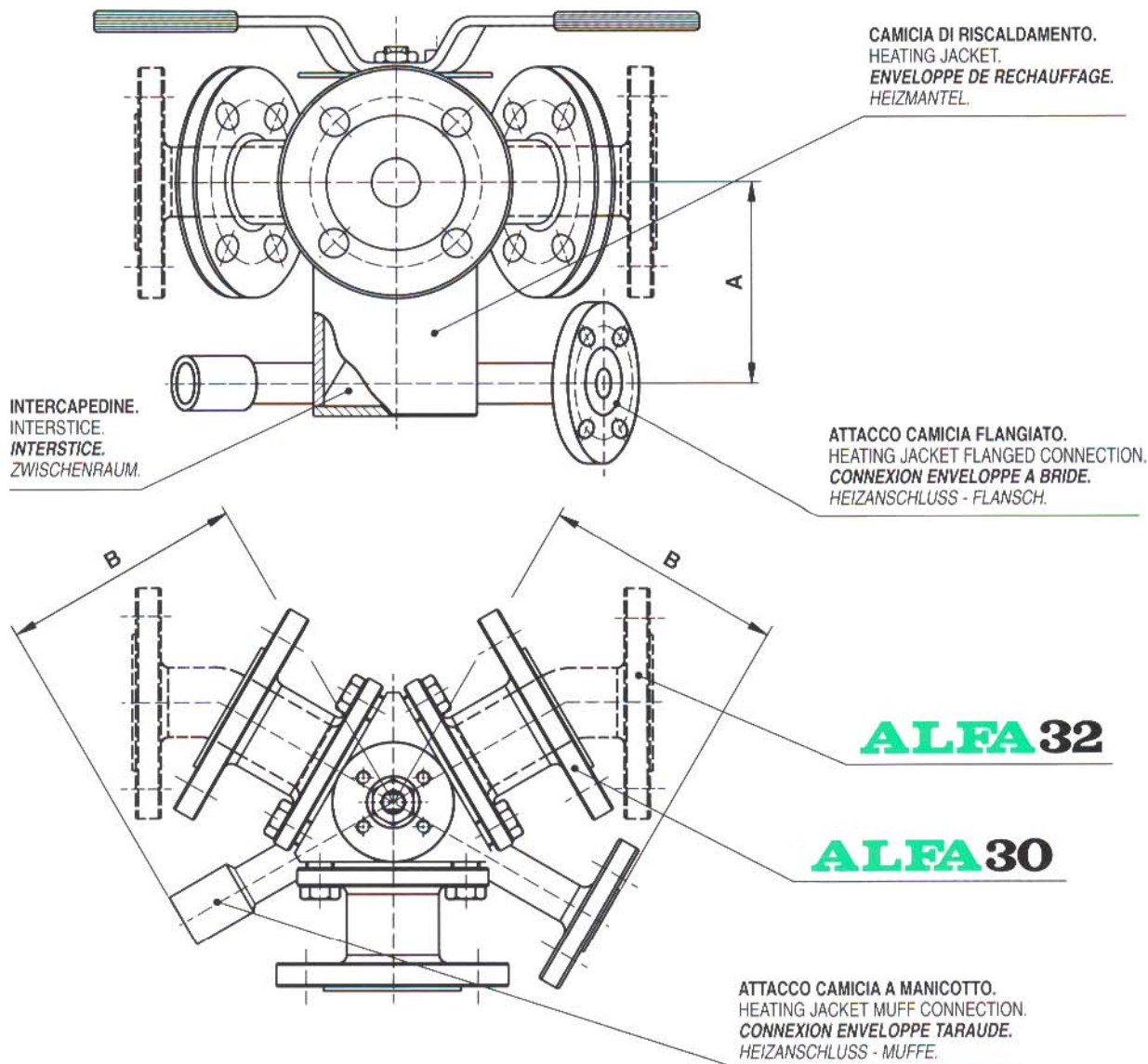
- ALTRI MATERIALI DISPONIBILI.
OTHER MATERIALS OF CONSTRUCTION ARE AVAILABLE.
- REALISATIONS DANS D'AUTRES MATIERES.
WEITERE WERKSTOFFE ZU VERFÜGUNG.

BALL VALVES FULL BORE TRANSFLOW

ALFA 31-33

PN 10÷40
ANSI 150

- ALFA 30-32 CON CAMICIA DI RISCALDAMENTO IN ACCIAIO AL CARBONIO O INOX.
ALFA 30-32 WITH HEATING JACKET IN CARBON OR STAINLESS STEEL.
- ALFA 30-32 AVEC ENVELOPPE DE RECHAUFFAGE EN ACIER AU CARBON OU INOX.
ALFA 30-32 MIT HEIZMANTEL IN C-STAHL ODER IN EDELSTAHL.



ALFA 32

ALFA 30

DIMENSIONI - DIMENSIONS - DIMENSIONS - ABMESSUNGEN

DN	15	20	25	32	40	50	65	80	100	125	150
∅"	1/2"	3/4"	1"	1 1/4"	1 1/2"	2"	2 1/2"	3"	4"	5"	6"
A	100	100	100	100	130	130	160	160	190	220	260
B	180	200	220	220	240	240	250	250	260	280	300
∅F	DN 15						DN 25				
∅F	∅ 1/2"						∅ 1"				
Kg.	1.5	1.5	1.8	2.2	2.5	3	5	5	10	11	12

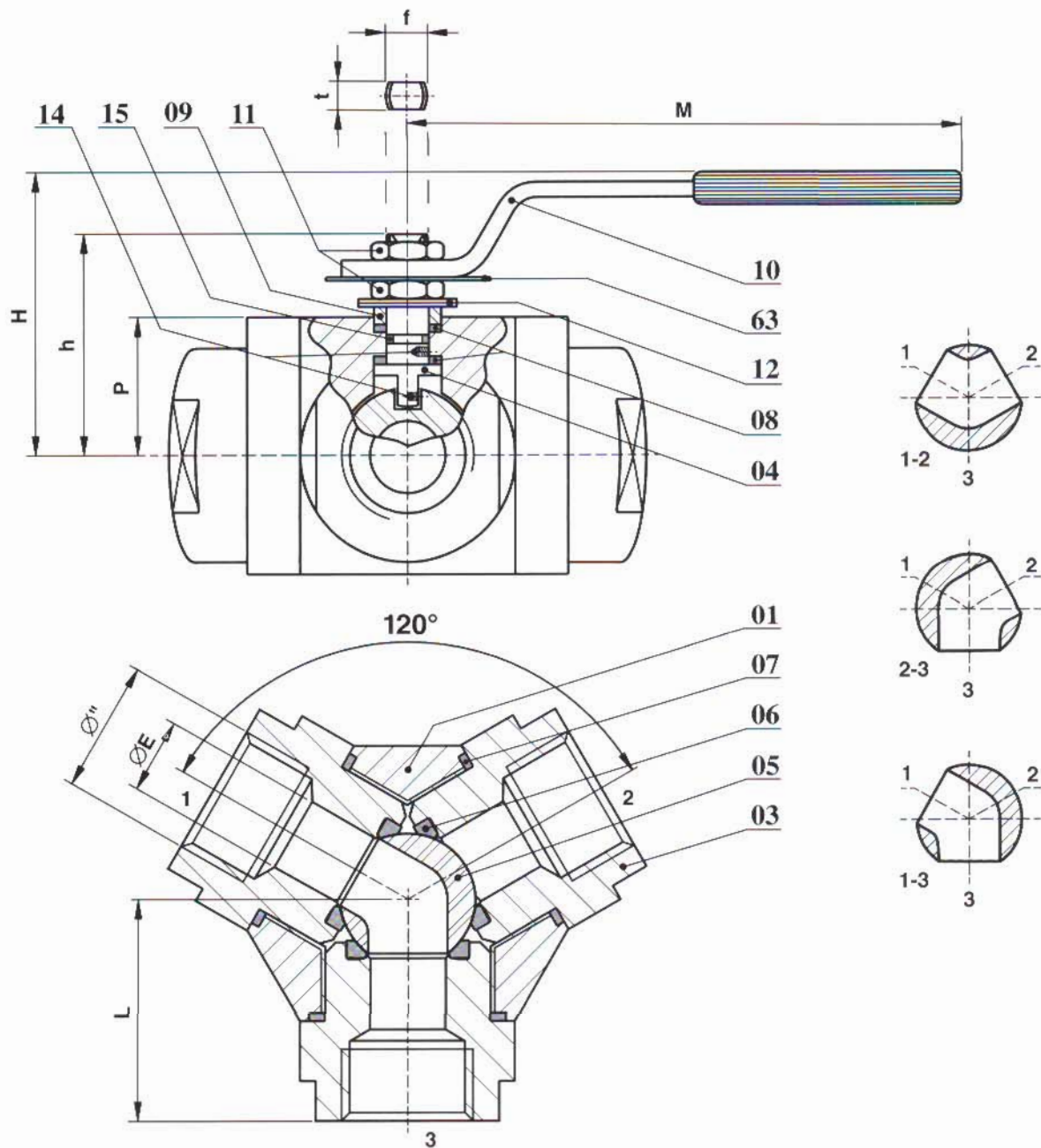
PER COSTRUZIONE E DIMENSIONI VEDERE TABELLA "ALFA 30-32."
FOR CONSTRUCTION AND DIMENSIONS SEE TABLES "ALFA 30-32."

POUR CONSTRUCTION ET DIMENSIONS VOIR TABLE "ALFA 30-32."
BAUART UND ABMESSUNGEN SIEHE TABELLE "ALFA 30-32."

BALL VALVES REDUCED BORE

ALEA 30E

SERIE 1000 p.s.i.



DIMENSIONI - DIMENSIONS - DIMENSIONS - ABMESSUNGEN

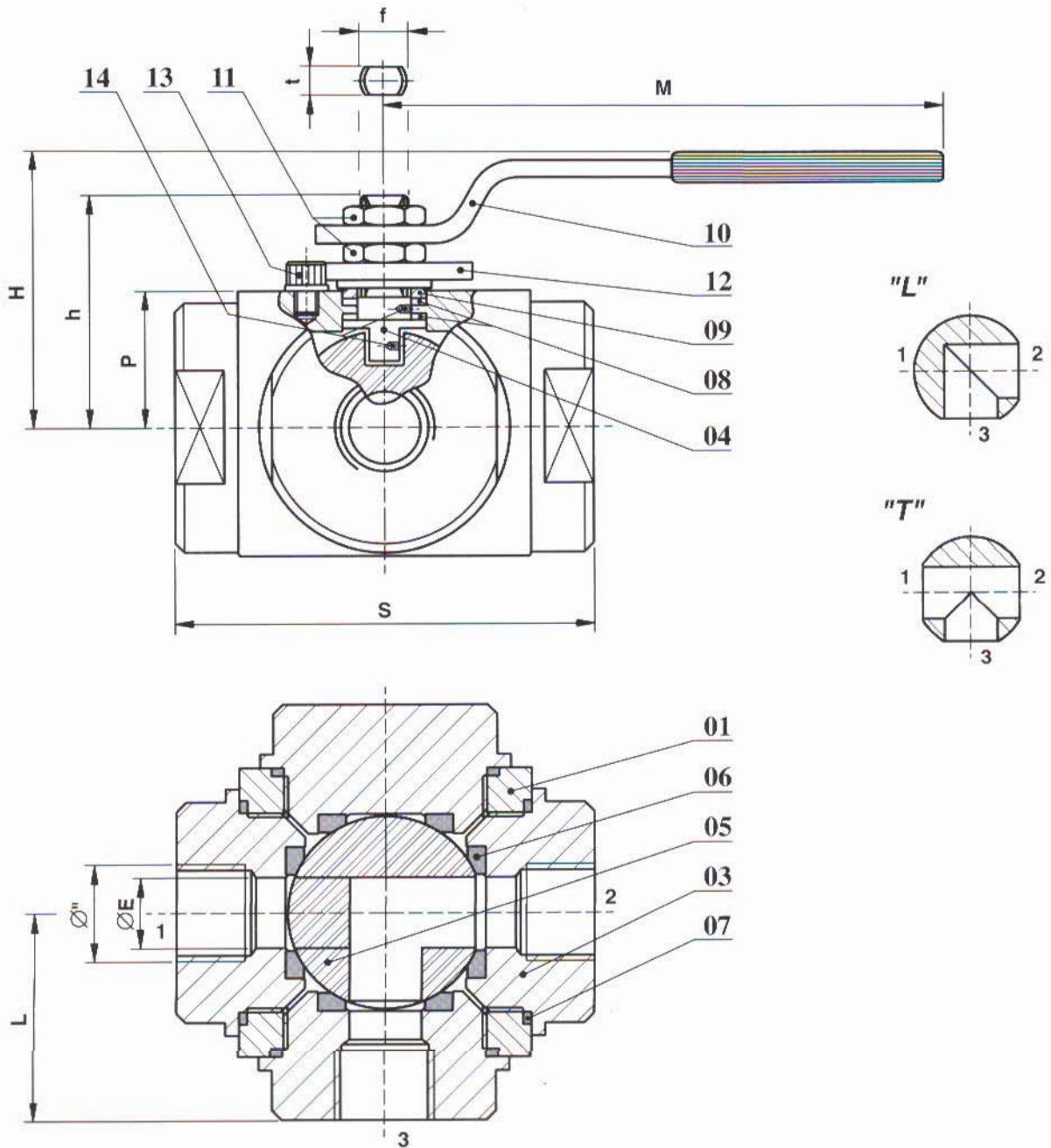
DN	06	10	15
Ø''	1/4''	3/8''	1/2''
ØE	10	10	10
L	35	35	35
M	145	145	145
H	58,5	58,5	58,5
h	46	46	46
P	25	25	25
f/t	10/6	10/6	10/6
Kg.	1.5	1.5	1.5

All rights reserved - No part of this, can be reproduced or transmitted, in any form or by any means, electronic, mechanical, photocopying, recording or otherwise, without the prior permission of ALEA VALVOLE S.p.A.

BALL VALVES REDUCED BORE AND FULL BORE

ALFA 34

SERIE 1000 p.s.i.



DIMENSIONI - DIMENSIONS - DIMENSIONS - ABMESSUNGEN

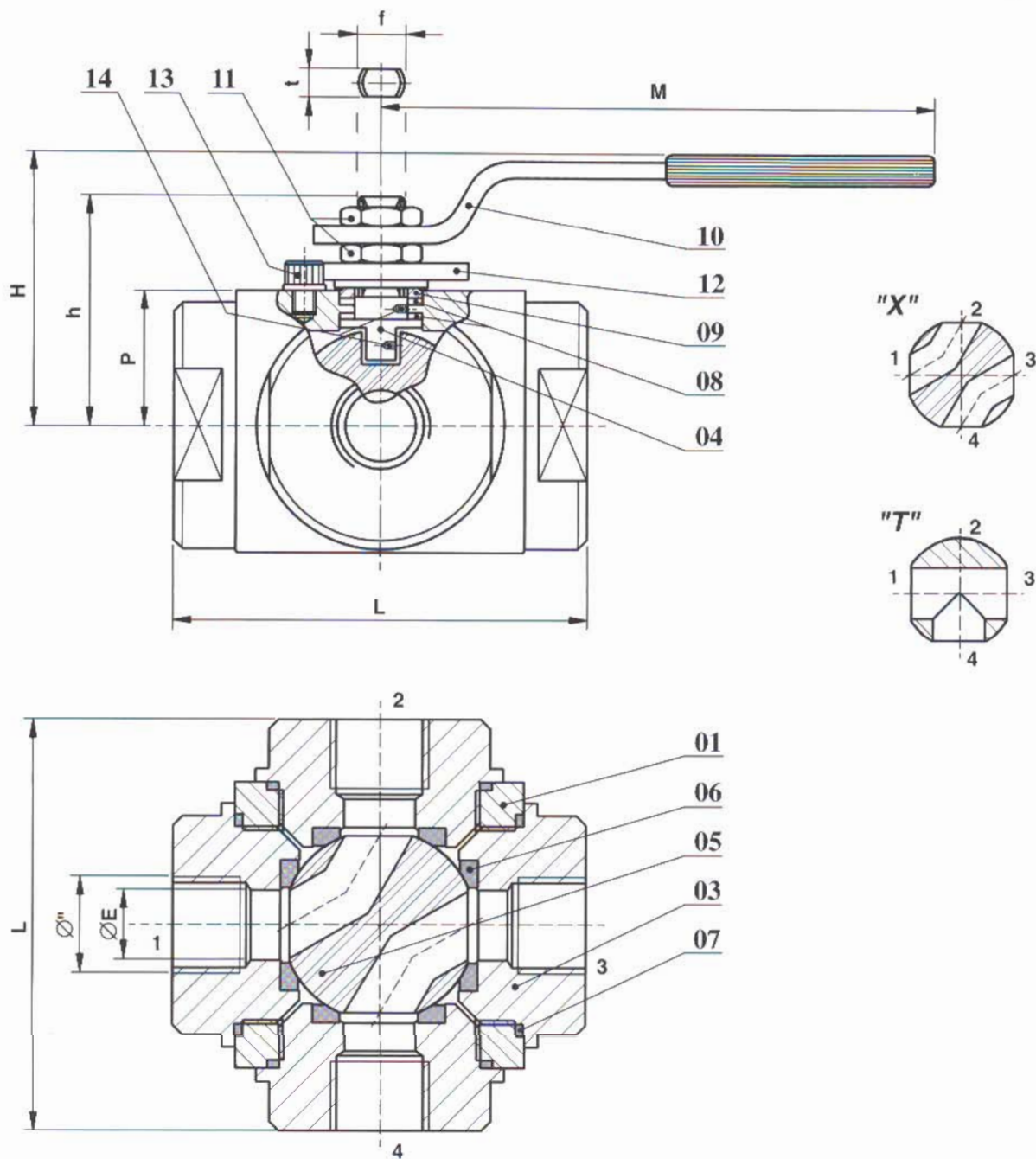
	DN	06	10	15	20	25		DN	06	10	15	20	25
	Ø"	1/4"	3/8"	1/2"	3/4"	1"		Ø"	1/4"	3/8"	1/2"	3/4"	1"
FULL BORE	ØE	10	10	14	19	24		ØE	10	10	10	14	19
	L	50	50	55	65	70		L	50	50	50	55	65
	S	100	100	110	130	140		S	100	100	100	110	130
	M	145	145	145	180	275		M	145	145	145	145	180
	H	62	62	72	80	101.5		H	62	62	62	72	80
	h	50.5	50.5	55	65.5	79.5		h	50.5	50.5	50.5	55	65.5
	P	25.5	25.5	36	37	46.5		P	25.5	25.5	25.5	36	37
	f/t	10/6	10/6	10/6	12/8	16/10		f/t	10/6	10/6	10/6	10/6	12/8
	Kg.	2.3	2.3	5	7.2	9.5		Kg.	2.3	2.3	2.3	5	7.2
								REDUCED BORE					

BALL VALVES

REDUCED BORE AND FULL BORE

ALFA 44

SERIE 1000 p.s.i.



DIMENSIONI - DIMENSIONS - DIMENSIONS - ABMESSUNGEN

	DN	06	10	15	20	25		DN	06	10	15	20	25
	Ø"	1/4"	3/8"	1/2"	3/4"	1"		Ø"	1/4"	3/8"	1/2"	3/4"	1"
FULL BORE	ØE	10	10	14	19	24	REDUCED BORE	ØE	10	10	10	14	19
	L	100	100	110	130	140		L	100	100	100	110	130
	M	145	145	145	180	275		M	145	145	145	145	180
	H	62	62	72	80	101.5		H	62	62	62	72	80
	h	50.5	50.5	55	65.5	79.5		h	50.5	50.5	50.5	55	65.5
	P	25.5	25.5	36	37	46.5		P	25.5	25.5	25.5	36	37
	f/t	10/6	10/6	10/6	12/8	16/10		f/t	10/6	10/6	10/6	10/6	12/8
	Kg.	2.2	2.2	4.8	7	9.2		Kg.	2.2	2.2	2.2	4.8	7

MATERIALI - MATERIALS - MATERIAUX - WERKSTOFFE

01	CORPO	BODY	CORPS	GEHÄUSE	ASTM A105	ASTM A479 F304	ASTM A479 F316
03	CHIUSURA	CLOSURE	EMBOUT	FLANSCHSTUTZEN	ASTM A276 F420	ASTM A479 F304	ASTM A479 F316
04	STELO	STEM	TIGE	SPINDEL	ASTM A276 F420	ASTM A182 F304	ASTM A182 F316
05	SFERA	BALL	BOULE	KUGEL	ASTM A182 F304		ASTM A182 F316
06	SEDI	SEATS	SIEGE	SITZRING	P.T.F.E. / R.T.F.E.		
07	GUARNIZIONE CORPO	BODY GASKET	ANNEAU	DICHTUNGSRING	P.T.F.E. + GRAF.	P.T.F.E.	
08	BUSSOLA	WASHER	JOINT DE TIGE	SPINDELABDICHTUNG	P.T.F.E. + GRAF.	P.T.F.E.	
09	PREMIGUARNIZIONE	GLAND	PRESSE ETOUPE	STOPFBÜCHSE	CP9SMnPb36 UNI 4838 ZINCATO - GALVANIZED ZINGUE - VERZINKT	ASTM A479 F304	
10	LEVA	LEVER	LEVIER	HANDHEBEL	Fe 37 UNI 7070 ZINCATO - GALVANIZED - ZINGUE - VERZINKT		
11	DADO/CONTRODADO	NUT / LOCK NUT	ECROU/CONTRE ECROU	MUTTER/KONTERMUTTER	6S UNI 3740 ZINCATO - GALVANIZED - ZINGUE - VERZINKT		
12	MOLLE A TAZZA	SPRING WASHER	RONDELLES BELLEVILLE	TELLERFEDER	50CrV4 UNI 3545 ZINCATO - GALVANIZED - ZINGUE - VERZINKT		
13	DISPOSITIVO D'ARRESTO	STOP DEVICE	PLOT D'ARRET	ANSCHLAG VORRICHTUNG	8.8 UNI 3740 ZINCATO - GALVANIZED - ZINGUE - VERZINKT		
14	DISPOSITIVO ANTISTATICO	ANTISTATIC DEVICE	CONTACT ANTISTATIQUE	ANTISTATISCHE VORRICHTUNG	ASTM A182 F304	ASTM A182 F316	
63	INDICATORE DI POSIZIONE	POSITION INDICATOR	INDICATEUR ANTISTATIQUE	POSITION ANZEIGER	Fe 37 UNI 7070 ZINCATO - GALVANIZED - ZINGUE - VERZINKT		

ESECUZIONI STANDARD - STANDARD EXECUTIONS EXECUTION STANDARD - STANDARD-AUSFÜHRUNGEN

— REALIZZAZIONE DA BARRA IN ACCIAIO INOX O AL CARBONIO.
FROM BAR STOCK IN STAINLESS OR CARBON STEEL.

— STELO ANTI BLOW-OUT.
ANTI BLOW-OUT STEM.

— DISPOSITIVO ANTISTATICO.
ANTISTATIC DEVICE.

EXECUTION DANS LA BARRE OU FUSION EN ACIER INOX OU AU CARBONE.
STANGEN AUSFÜHRUNG FÜR STAHL UND EDELSTAHL.

TIGE ANTI EJECTABLE.
ANTI BLOW-OUT SPINDEL.

SISTEME ANTISTATIQUE.
ANTISTATISCHE AUSFÜHRUNG.

ESECUZIONI A RICHIESTA - EXECUTIONS ON REQUEST EXECUTION SUR DEMANDE - AUSFÜHRUNGEN AUF ANFRAGE

— ALTRI MATERIALI DISPONIBILI.
OTHER MATERIALS OF CONSTRUCTION ARE AVAILABLE.

— FORATURA PIANO PREMISTOPPA.
DRILLING OF TOP MOUNTING.

REALISATIONS DANS D'AUTRES MATIERES.
WEITERE WERKSTOFFE ZU VERFÜGUNG.

PERGAGE DE LA PLATINE DE PRESSE ETOUPE.
ANSCHLUSSMASSE.