



## FLV

Filtri da 3/8" a 6". Inoltre, su richiesta, progettiamo filtri con flusso fino a 4.000 mc/h. Le cartucce inserite nei filtri completi possono dare differenti tipologie di filtraggio (carta, poliestere, acciaio inox, separatori e carboni attivi) donando al prodotto un alto livello di raccolta polvere. Ogni filtro è testato al 100% degli standard di sicurezza prima e dopo la verniciatura.

Filters from 3/8" to 6" and, upon request, we design filters with flows up to 4.000 mc/h. The cartridges fitted inside the complete filters can give different types of filtration (paper, polyester, inox steel, separator and active carbon) lending pur products high level of dust collection. Each filter is tested at 100% safety standards before and after painting.



**I.VA.CO s.r.l.**

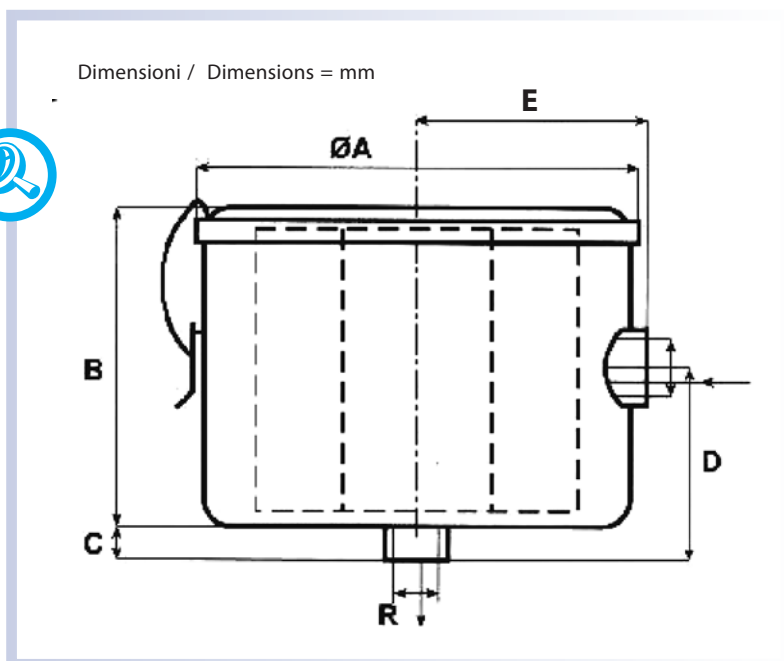
Via delle Brigole, 33 23877

Paderno D'Adda (LC) Tel.

+39 03909281084

[www.ivaco.it](http://www.ivaco.it)

[sales@ivaco.it](mailto:sales@ivaco.it)



| Codice<br>Code | Portata (m <sup>3</sup> /h)<br>Capacity (m <sup>3</sup> /h) | R        | A   | B   | C  | D   | E   | Cartuccia<br>Cartridge |
|----------------|---|----------|-----|-----|----|-----|-----|------------------------|
| FLV001         | 24  | 3/8" G   | 80  | 66  | 12 | 39  | 45  | CLV2093                |
| FLV002/1       | 42  | 1/2" G   | 110 | 76  | 14 | 53  | 54  | CLV2034                |
| FLV004/1       | 85  | 1" G     | 133 | 85  | 17 | 53  | 78  | CLV2032                |
| FLV003         | 108   | 1" 1/4 G | 170 | 141 | 17 | 93  | 96  | CLV2051                |
| FLV005         | 192   | 1" 1/2 G | 170 | 170 | 18 | 124 | 100 | CLV2070                |
| FLV006         | 310   | 2" G     | 200 | 240 | 18 | 124 | 114 | CLV2050                |
| FLV006/1       | 360   | 2" 1/2 G | 200 | 240 | 18 | 124 | 114 | CLV2050                |
| FLV008         | 720   | 4" G     | 280 | 185 | 75 | 160 | 150 | CLV2063                |
| FLV009         | 1080  | 3" G     | 290 | 415 | 65 | 350 | 195 | CLV2211                |
| FLV010         | 1260  | 4" G     | 345 | 600 | 70 | 400 | 230 | CLV2086                |

I valori di portata e pressione si intendono per il convogliamento dell'aria avente in aspirazione temperature di 15°, densità di 1,23 kg/m<sup>3</sup> e pressione a 1.013 mbar. La tolleranza di queste curve si intende del ±10%. I dati sopraindicati possono essere variati senza preavviso. The characteristic data given here refer to the handling of gas with inlet temperature of 15° C, normal density of 1,23 kg/m<sup>3</sup> and absolute pressure of 1.013 mbar. Tolerance of ±10%. The data may change without any notification.