

この度は当社製品をお買い上げ頂き、誠にありがとうございます。ご使用前にこの取扱説明書をよくお読み頂き、末永くご愛用いただきますよう、お願いいたします。お読みになったあとは大切に保管してください。

警告

- 滑りやすい床面で使用しないでください。転倒してけがをすることがあります。
- ガススプリングは分解、注油しないでください。爆発してけがをすることがあります。
- ガススプリングは火に入れないでください。爆発してけがをすることがあります。
- 廃棄するときは専門業者にお任せするか、購入店へご相談ください。焼却すると有毒ガスが発生することがあります。

注意

- 本来の用途以外では使わないでください。けがをすることがあります。
- 火のそばに近づけて使用しないでください。火災になることがあります。
- 直射日光、熱の当たる場所、暖房器具の近くでは使わないでください。また、湿気、乾燥の著しい所も避けてください。変色や変形することがあります。
- この製品は屋内用です。屋外、水のかかる場所、水中では使用しないでください。故障やサビの原因になります。
- 可動部のすきまに手や指を入れないでください。はさんでけがをすることがあります。
- 座面の上に立ち上がらないでください。転倒してけがをすることがあります。
- 背や肘に座らないでください。転倒してけがをすることがあります。
- 座面の先端や逆向きに座らないでください。転倒してけがをすることがあります。
- 必ず一人で座ってください。二人以上で座ると、転倒したり壊れてけがをすることがあります。
- 張り地やクッションが壊れたまま座らないでください。けがをすることがあります。
- 幼児を一人で座らせないでください。転倒してけがをすることがあります。
- 座面に物を乗せて台車代わりに使用しないでください。転倒してけがをすることがあります。
- ボルトやネジが緩んだまま使用しないでください。本体が壊れてけがをすることがあります。
- 異常を発見したまま使用しないでください。本体が壊れてけがをすることがあります。
- 分解や改造をしないでください。破損してけがをすることがあります。



警告

この表示を無視して誤った取り扱いをしますと、死亡または重傷を負う可能性があります。

注意

この表示を無視して誤った取り扱いをしますと、傷害または物的傷害が発生する可能性があります。

No.	名称
①	背部
②	ランバーサポート
③	座部
④	肘部
⑤	脚部

【オプション】別売です。

ヘッドレスト	ハンガー
	※ 3.0 kgまで積載可能

品質表示

MADE IN CHINA

品名	色	寸法 (単位: mm)							質量 (単位: kg)
		総幅	総奥行	総高さ	座高さ	座幅	座奥行	肘高さ	
肘なし: FCM-5 肘付: FCM-5A	ブラック	650	623	940 ~ 1010	430 ~ 500	495	480	620 ~ 690	14.3 17.5

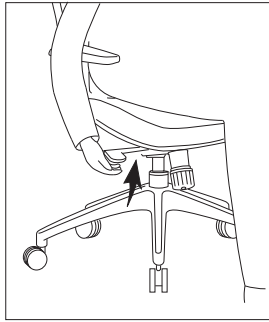
構造部材

座部	成型合板・モールドウレタン・布 座カバー: PP樹脂成型品 支基部: 鋼板溶接構造体
背部	PP樹脂成型品・メッシュ
脚部	ガラス繊維入り強化PA樹脂成型品・φ50ウレタン双輪キャスター
肘部	肘アテ部: PU樹脂成型品、PP樹脂成型品・鋼
【オプション】	
ヘッドレスト部	PP樹脂成型品・ウレタン・布 (ダブルラッセル)
ハンガー	PP樹脂成型品

各種機構の使用法

ガス圧式上下調節

- 座面裏の右手側にある座昇降レバーで高さ調節ができます。
- (座を上げるとき)
腰を浮かせてレバーを軽く引き上げ、座が希望の高さまであがったら手を離します。
- (座を下げるとき)
座の中央に深く腰掛け、レバーを軽く引き上げ、座が希望の高さまで下がったらレバーを手から離します。



背座ロックング 硬さ調節

- 背座ロックング
背もたれは4段階(最大24°)に固定できます。

<ロックングの固定の仕方>

操作レバー①を後側にするとロックングが解除され、お好みに合わせて調整し、操作レバー①を前側にするとロックングが固定されます。

<解除の仕方>

操作レバー①を後側にし、背部に荷重すると「カチッ」と音がします。音がしたら解除された状態です。

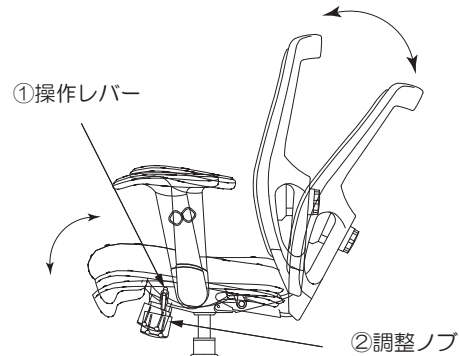
- ロックングの硬さの調節

調整ノブを時計回り方向へ回すとロックングは硬くなり、反時計方向へ回すと柔らかくなります。お好みに合わせて調整してください。



注意

柔らかくする場合、背もたれがガタつき(遊び)はじめたら、それ以上に回さないでください。
背もたれがガタつきはじめると、それ以上回しても柔らかくなりません。
また、ガタついた状態で使用しますと、負担が大きいため製品の寿命が著しく低下しますので、ガタつきのない状態に調整してご使用ください。



昇降肘調節

【肘付：FCM-5A】

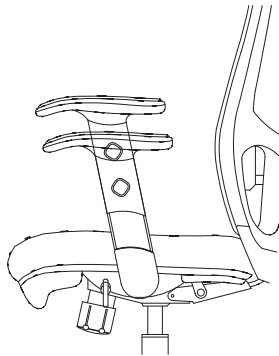
- 昇降肘は6段階(70mm)で固定できます。

<昇降の仕方>

肘部のボタンを押しゆっくりと持ち上げますと1段階ごとにカチッと小さな音がします。

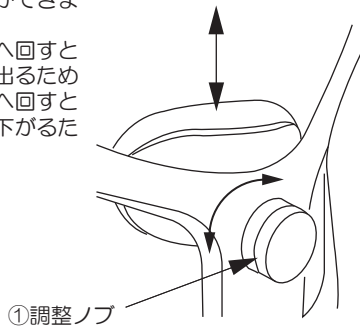
所定の位置で音がしたときに軽く下げるとロックします。

やり直す時は、最上部まで持ち上げますとロックが外れ最下段まで下がります。



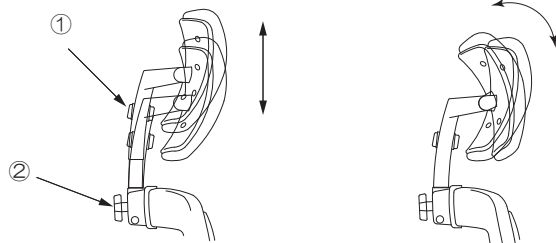
ランバーサポート調節

- 手動によりランバーサポートの高さを好みの高さに調節することができます。
- ①調整ノブを時計回りの方向へ回すとランバーサポートが前方向に出るため硬く感じ、反時計回りの方向へ回すとランバーサポートが後方向に下がるため柔らかく感じます。



【オプション】ヘッドレスト調節

- ヘッドレストは、①操作ボタンを押すと上下に高さ30mm可動します。
 - 手でヘッドレストの角度を調節できます。
- ②操作ノブを時計回りの方向へ回すと前に、ヘッドレストが固定します。



お手入れ方法

- 張り地の場合
通常は毛足の柔らかいブラシで表面を軽く叩くか、掃除機で縫い目や付き間に入ったホコリを吸い取ってください。
汚れた場合には、薄めた中性剤を柔らかい布に少量取り、軽く叩くようにして拭き取ってください。
その後は、少量の水で濡らしたタオルで洗剤分を取り取り除いてください。
- 金属部・樹脂部の場合
通常は柔らかい布で乾拭きしてください。汚れた場合には、薄めた中性洗剤を使用して拭き取り、その後は硬く絞った布〜乾いた布の順で拭き、洗剤と水分を完全に取り除いてください。

※ シンナー、ベンジン、アルコール、磨き粉類は絶対に使用しないでください。

保証期間

目的以外の使用、取扱い上の注意、乱暴な使用により故障などを除き、1日8時間程度の通常の使用状態における本製品の保証期間

①=1年、②=2年、③=3年

- ① 外観・表面仕上げ(塗装及び樹脂部分の変色褪色、クロスの磨耗等)
- ② 可動部(スライド機構、昇降機等の故障)
- ③ 主体構造部の故障

※消耗品は対象外

TOKIO 藤沢工業株式会社

本社：岐阜市日野南5-7-1

TEL：058(247)3311

東京：東京都中央区八丁堀2-8-2 八丁堀共同ビル3F

TEL：03(3552)8824

大阪：大阪市中央区安堂寺町2-2-11 NTビル7F

TEL：06(6761)5511

九州：福岡市博多区山王1-16-26 筑柴センタービル205

TEL：092(433)5599

部材・部品一覧表

(組立前に、組立部材・部品をご確認ください。)

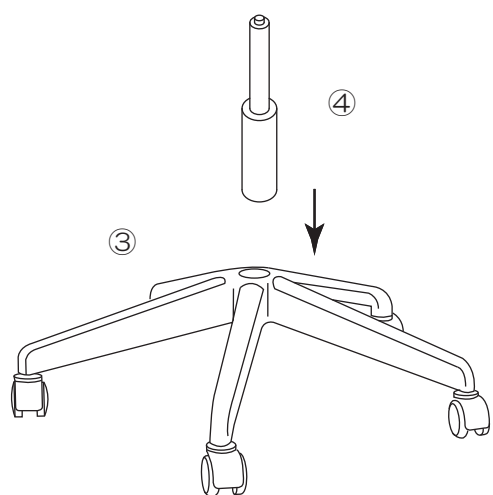
① 背部：1ヶ	② 座部：1ヶ	③ 5本脚：1ヶ	④ シリンダー：1本
⑤ ボルトA：M8×20 3ヶ スプリングワッシャー 座金 各3ヶ	⑥ 六角レンチ：1本	【肘付：FCM-5A】 ⑦ 肘(L・R)：1セット	⑧ ボルトB：M6×25 8ヶ【予備2ヶ】 スプリングワッシャー 座金 各8ヶ【予備2ヶ】

組立方法

- ・組立の際は万が一に備え、軍手を着用していただくようお願いいたします。
- ・背・座が汚れないように保護してください。
- ・組立は2人以上で行ってください。

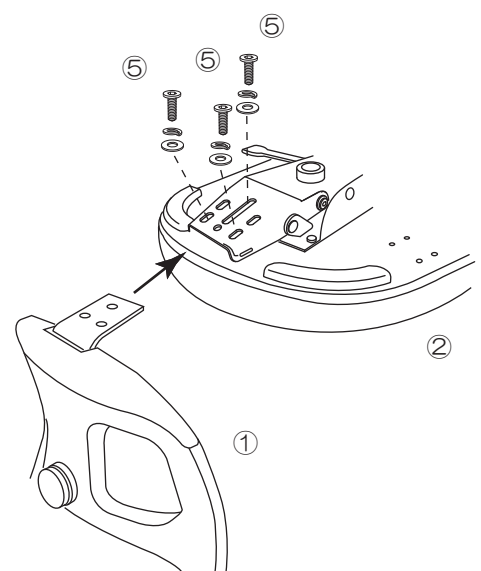
手順1

5本脚③にシリンダー④を差し込んでください。



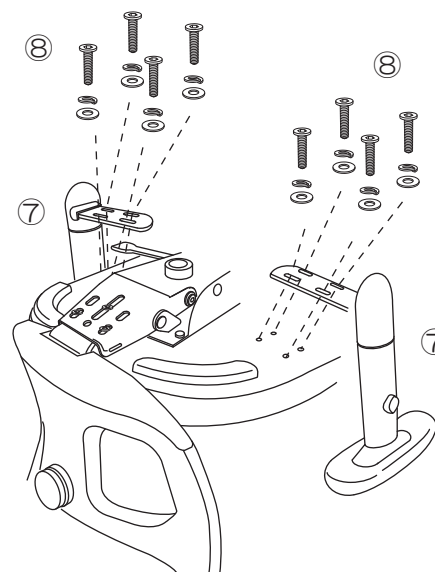
手順2

座部②の座受け金具に背部①の背アーム板を差し込み、穴位置を合わせて、座金・スプリングワッシャー・ボルトA⑤を六角レンチ⑥で締めてください。



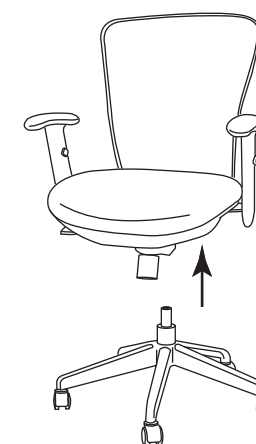
手順3 【肘付：FCM-5A】

肘はL・Rあります。
座部②の肘取付穴と肘部⑦の穴位置を合わせて、座金・スプリングワッシャー・ボルトB⑧を六角レンチ⑥で締めてください。



手順4

手順3で組付けした座の座受金具のシリンダー挿入口に手順1の5本脚のシリンダーを挿入してください。



※各機能がスムーズに可動することを確認し完成です。



オプション組立方法

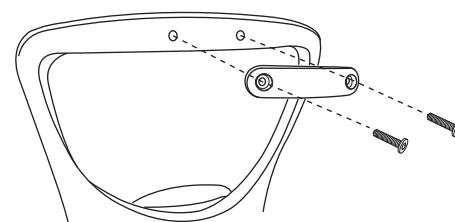
【FCM-M: ヘッドレスト】

- ① ヘッドレスト：1ヶ ② ボルト：M6×25 2ヶ
③ 六角レンチ：1本
-

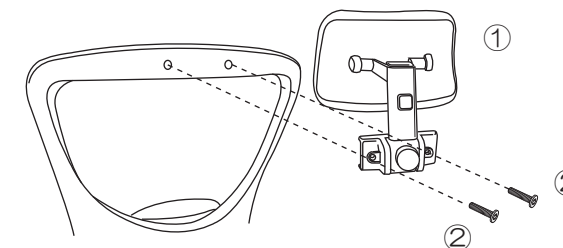
【FCM-HG: ハンガー】

- ④ ハンガー：1ヶ ⑤ ボルト：M6×20 2ヶ
③ 六角レンチ：1本
-

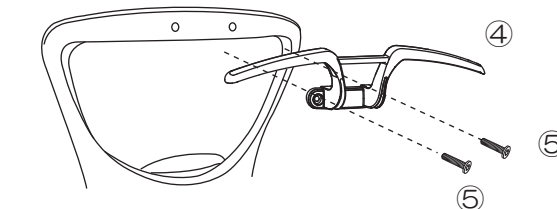
手順1 目隠しプレートのボルトを六角レンチ③で外してください。



手順2 背部の穴にヘッドレスト①の穴位置を合わせて、ボルト②を六角レンチ③で締めてください。



手順2 背部の穴にハンガー④の穴位置を合わせて、ボルト⑤を六角レンチ③で締めてください。

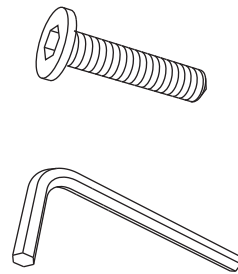
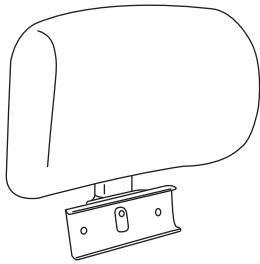


エクストラハイバックメッシュチェア FCM-5用ヘッドレスト

● 組立前に組立部材をご確認ください。 ●

- 組立の際は万が一に備え、軍手を着用していただくようお願いいたします。
- 製品が汚れないように保護してください。

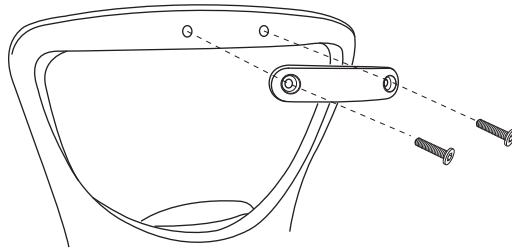
部材番号	部材名称	数量	部材番号	部材名称	数量
①	ヘッドレスト	1	②	ボルト：M6×25	2
			③	六角レンチ	1



組立方法

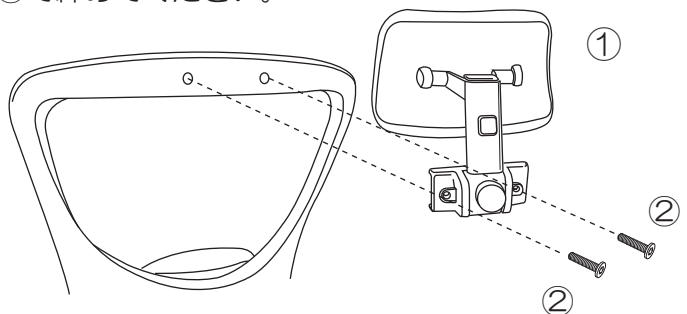
手順 1

目隠しプレートのボルトを六角レンチ③で外してください。



手順 2

背部の穴にヘッドレスト①の穴位置を合わせて、ボルト②を六角レンチ③で締めてください。

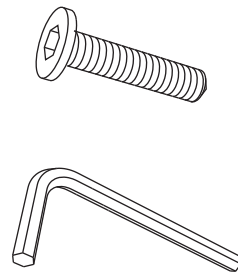
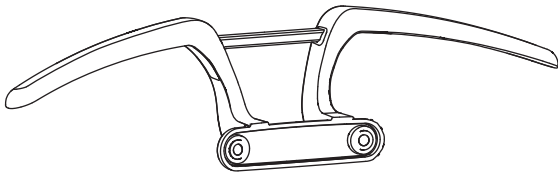


エクストラハイバックメッシュチェア FCM-5用ハンガー

● 組立前に組立部材をご確認ください。 ●

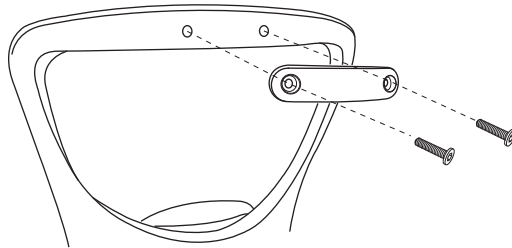
- ・組立の際は万が一に備え、軍手を着用していただくようお願いいたします。
- ・製品が汚れないように保護してください。

部材番号	部材名称	数量	部材番号	部材名称	数量
①	ハンガー	1	②	ボルト：M6×20	2
			③	六角レンチ	1



組立方法

手順 1 目隠しプレートのボルトを六角レンチ③で外してください。



手順 2 背部の穴にハンガー①の穴位置を合わせて、ボルト②を六角レンチ③で締めてください。

