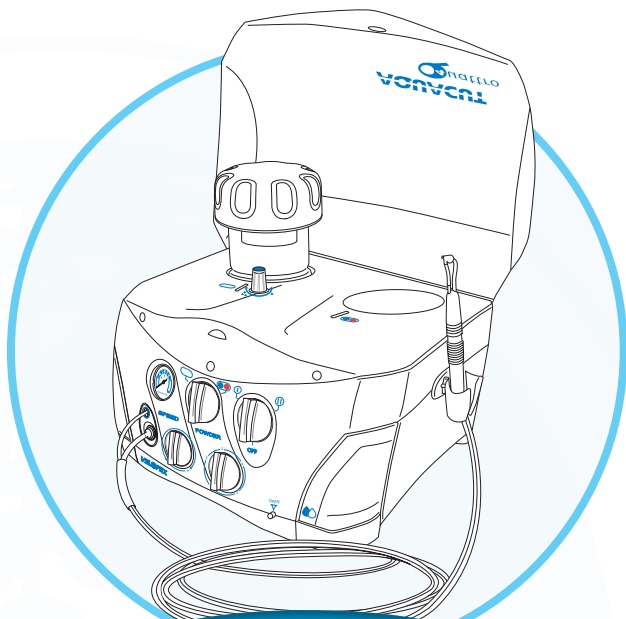


AQUACUT

Quattro

Sistema de Abrasión Fluida

ESPAÑA



AA006000

*Manual de Instalación,
Funcionamiento y Mantenimiento*

ADVERTENCIA:

Léase detenidamente este manual antes
de conectar el suministro de aire.

España Aquacut Quattro
Técnica Manual Iss. I

I/LIT0034P Issued 25/06/2014

Indicaciones de Uso

Preparación de las piezas picadas y fisuras para los selladores
Eliminación de composites para restauración
Preparación de la caries
Limpieza, pulido y eliminación de manchas
Grabado

Advertencias

Antes de conectar el suministro de aire, lea detenidamente el manual, especialmente la sección titulada «Retirada y colocación de las tapas de las cámaras de dosificación» y asegúrese de que la tapa de la cámara están correctamente sujetas.

Todos los polvos que suministra Velopex están esterilizados antes de su apertura y no son reutilizables.

El pedal debe estar situado en un lugar en el que no se pueda accionar accidentalmente dado que esto provocaría un flujo elevado de presión de polvo abrasivo que saldría por la boquilla de corte de forma incontrolada y, por lo tanto, peligrosa.

Únicamente utilice productos originales de Medivance (polvos, etc.) ya que otros podrían dañar o alterar el rendimiento de Aquacut Quattro y causar daños al paciente.

Asegúrese de que todas las personas presentes en la sala lleven puestas gafas protectoras y mascarillas al utilizar o configurar el equipo.

Asegúrese siempre de que la pieza manual se halla bajo control y que la boquilla apunta en una dirección segura.

Las piezas manuales DEBEN esterilizarse antes de su primer uso y entre los tratamientos de cada uno de los pacientes.

Las puntas y cable de alimentación desechables son de un solo uso. Utilice siempre una punta y un cable de alimentación nuevos para cada paciente.

INTRODUCTION	PAGE
Advertencias e Indicaciones de Uso	2
Índice	3
Advertencias	4
Descripción Técnica	6
Tabla De Símbolos	8
Contenido del Embalaje	9
AQUACUT PARTES Y CARACTERÍSTICAS	
Características Externas de Aquacut Quattro	10
Vista Posterior De Aquacut Quattro	11
Pedal	11
Pieza Manual	12
Sustitución del Cartucho de Polvo de la Cámara de Dosificación	13
INSTALACIÓN	
Colocación de Aquacut Quattro	14
Instalación del Aparato	15
Preparación para la Primera Utilización de Aquacut Quattro	19
FUNCIONAMIENTO	
Primeros Pasos para Dominar el Uso de Aquacut Quattro	21
Métodos Indicados de Tratamiento de Aquacut Quattro	23
Preparaciones Previas al Tratamiento	24
Tratamientos	25
MANTENIMIENTO	
Sustitución de la Punta Desechable	30
Mantenimiento: Pieza Manual	30
Esterilización de la Pieza Manual	31
Retirada y Sustitución de la Pieza Manual	32
Retirada Y Colocación De La Tapa De La Cámara De Dosificación	33
Retirar e Insertar un Cartucho de Polvo	33
Mantenimiento: Ensamblaje Del Tubo Doble	34
SERVICIO	
Vista Interna De Aquacut Quattro	35
Ensamblaje Del Filtro Interno	36
Bloque De Control	37
Mantenimiento De Aquacut Quattro	38
Resolución de Problemas	42
Consumibles y Piezas de Recambio	45
Notas	46

Se deberá prestar especial atención al uso de Aquacut Quattro en pacientes con:

- 1) Problemas respiratorios
- 2) Asma
- 3) Resfriado
- 4) Congestión nasal
- 5) Dieta baja en sodio
- 6) Cualquier otro problema médico que pueda impedir que el paciente respire normalmente por la nariz.

Si un paciente sufre alguno de los trastornos anteriormente indicados, deberá consultar a su médico antes de someterse a un tratamiento con Aquacut Quattro.

El uso de Aquacut Quattro podría provocar daños en los tejidos blandos, incluida inflamación y sangrado, y la formación de una embolia gaseosa, por lo que siempre se debe dirigir hacia los bordes incisales del diente. Adviértase que, en caso de uso incorrecto, aquacut quattro puede provocar daños en el tejido duro, incluido el grabado o la abrasión del esmalte o de las superficies expuestas de la raíz de los dientes.

La pieza manual deberá esterilizarse antes de su primer uso y entre los tratamientos de cada paciente.

Las puntas y cable de alimentación desechables son de un único uso. Utilice siempre una punta y cable de alimentación nuevos para cada paciente.

No abra el suministro de aire hasta haber leído detenidamente el manual.

Los polvos que suministra medivance han sido esterilizados en el momento de su envasado y los envases no son reutilizables.

Utilice únicamente productos originales Medivance (polvos etc.), Ya que cualquier otro producto podría dañar o alterar el rendimiento de Aquacut Quattro y poner en peligro la salud del paciente.

Los dentistas cualificados e higienistas dentales únicamente deberían utilizar Aquacut Quattro en pacientes tras leer detenidamente este manual.

Asegúrese de que todas las personas presentes en la sala lleven siempre puestas gafas protectoras acordes a la normativa BS EN 166 IF 4/5 y, exceptuando el paciente, mascarillas acordes a la normativa EN 149 FF2S.

Asegúrese de que la máquina está regulada a la temperatura ambiente (>15°C) antes de ponerla en marcha, si viene de un ambiente frío.

Al cambiar entre los diferentes tipos de polvo (especialmente de óxido de aluminio a bicarbonato sódico) el tubo de alimentación de polvo debe purgarse presionando la posición de CORTE con el pedal durante al menos 10 segundos. Apunte la boquilla de la pieza manual hacia el interior del sistema de aspiración para depositar el polvo.

Antes de utilizar Aquacut Quattro asegúrese de tener el completo control de la pieza manual y de apuntar la boquilla en una dirección segura.

En las siguientes circunstancias, se deben purgar los tubos de polvo y la pieza manual de cualquier residuo de polvo que se haya empleado previamente:

- a) Cada vez que se encienda AQUACUT QUATTRO.
- b) Cada vez que se cargue un nuevo cartucho de polvo abrasivo en la cámara de dosificación.
- c) Cada vez que se sustituya un cartucho de polvo abrasivo por otro de otro grado, incluso si el cartucho de recambio se ha empleado anteriormente.
- d) Cada vez que se sustituya un cartucho de polvo abrasivo por otro del mismo grado, incluso si el cartucho de recambio se ha empleado anteriormente.
- e) Cada vez que se ajuste la presión del aire en el panel frontal.
- f) Cada vez que se ajuste el flujo de polvo abrasivo en el panel frontal.
- g) Cada vez que se cambie la pieza manual.

Para purgar el tubo de alimentación de cualquier residuo de polvo empleado anteriormente y para cargarlo con el nuevo polvo, sujete la pieza manual y dirija la boquilla hacia el interior de la unidad de evacuación, que deberá estar encendida.

A continuación, presione el pedal en la posición de CORTE durante al menos 10 segundos y observe cómo la boquilla expulsa el polvo abrasivo. Esto no sólo cargará el tubo de alimentación y la pieza manual con el nuevo polvo abrasivo y eliminará cualquier residuo anterior, sino que además le permitirá comprobar el aspecto que tiene el polvo al salir por la boquilla.

Lea detenidamente este manual antes de instalar o utilizar Aquacut Quattro.

El sistema de abrasión fluida AQUACUT QUATTRO es un sistema de dispensador único lo que le permite al usuario seleccionar, de manera instantánea, polvos para pulir o para cortar. Se pueden cargar la cámara de dosificación con óxido de aluminio de 29 ó 53 micras para la reducción de una pieza dental y el bicarbonato sódico en gránulos finos para trabajos de limpieza y pulido.

El funcionamiento de AQUACUT QUATTRO es totalmente neumático, por lo que lo único que necesita para funcionar es un suministro de aire limpio y seco entre 5 bares (72 psi) y 7,5 bares, (109 psi) acorde con la normativa **ISO 8573.1 clase 1.4.1**, que se puede tratar del sistema de suministro de aire de la consulta, de un compresor independiente o de botella de aire/nitrógeno.

En esta etapa no se recomienda un suministro secundario de gas.

Es esencial que en la línea de suministro se inserten un filtro de eliminación de agua de alto rendimiento y una válvula de corte (véase la sección sobre accesorios recomendados).

El suministro de aire entrante de AQUACUT QUATTRO se regula internamente a un máximo de 7,5 bares (109 psi), para el sistema de control neumático y un suministro para la cámara del cartucho de polvo de 5 bares (72 psi).

El flujo de aire seco y limpio a la pieza manual se inicia presionando con el pedal el rodillo hasta la primera posición (con el pie se siente como el primer punto de resistencia cuando se presiona hacia abajo).

El flujo de aire limpio y de fluido a la pieza manual se inicia presionando con el pedal el rodillo hasta la segunda posición (con el pie se siente como el segundo punto de resistencia cuando se presiona hacia abajo).

El flujo de polvo y fluido a la pieza manual se inicia pulsando el pedal totalmente hacia abajo.

El pedal activa una válvula de bloqueo situada en el interior de Aquacut Quattro, que a su vez controla el flujo del aire repleto de partículas abrasivas. Los tubos de la válvula de bloqueo se pueden cambiar fácilmente y en pocos minutos sin que sea necesario el uso de herramientas especiales.

Los polvos abrasivos se suministran en cartuchos sellados, codificados por colores que se calibran para suministrar el nivel adecuado de flujo para cada uno de ellos. Los cartuchos de polvo se pueden cambiar en cualquier momento simplemente apagando el Aquacut Quattro, retirando la tapa de la cámara de dosificación, levantando el cartucho de polvo e introduciendo uno nuevo tras retirar las dos etiquetas amarillas del sello. Una vez realizado esto, vuelva a colocar la tapa de la cámara, encienda el aparato y estará nuevamente listo para usar.

Descripción Técnica

Cuando el aparato esté en funcionamiento, la tapa de la cámara se fija automáticamente en su lugar para evitar el riesgo de ser movidas por accidente. Para retirar la tapa, el Aquacut Quattro deberá estar apagado; esto automáticamente descargará la presión interna de todo el sistema. El polvo residual de los cables se filtrará al colector. La despresurización total del aparato llevará unos 20-30 segundos.

El fluido de Aquacut Quattro discurre por una vía paralela a la punta de la pieza manual, donde se combina con el medio de corte. El fluido va desde el tubo del suministro doble a la punta gracias al efecto Venturi del flujo de aire de partículas. En la punta, el fluido es eyectado en forma de spray cónico en el exterior del flujo de partículas y actúa para mantener el medio de corte dentro de la superficie de corte. De esta forma, la cantidad de polvo de aluminio o de bicarbonato sódico en el aire se reduce de manera significativa.

El usuario encontrará cinco controles disponibles: selector de aire/segundo suministro, selector de corte/polvo para pulir, volumen de polvo, velocidad de corte/pulido y volumen de fluido.

La presión del aire (velocidad) en la pieza manual puede regularse entre 1 y 3. El volumen de polvo puede regularse entre 1 y 5. La pieza manual, equipada con boquillas de punta de carburo de wolframio, se retira fácilmente del cable de aire para su limpieza, esterilización o sustitución.

ADVERTENCIA: al utilizar aquacut quattro, es esencial que en todo momento se emplee una unidad de evacuación intraoral con filtro de alta velocidad. Asimismo se recomienda el uso de un sistema de evacuación con filtro extraoral.

Dimensiones generales de AQUACUT QUATTRO:

Ancho	250 mm	(9,8 pulgadas)
Alto	240 mm	(9,4 pulgadas)
Profundidad	230 mm	(9,1 pulgadas)
Peso neto	7,5 kg	(16,5 libras)

AQUACUT QUATTRO es un equipo médico de clase II a.

CONDICIONES MEDIOAMBIENTALES PARA SU TRANSPORTE Y ALMACENAMIENTO.

AQUACUT QUATTRO debe mantenerse a una temperatura de entre -10°C y +40°C (14°F y 104°F) y por debajo de un 80% de humedad.

Descripción Técnica y Tabla De Símbolos

RENDIMIENTO TÍPICO DE CORTE MEDIANTE IMM DE VIDRIO.

Boquilla de 0,5 mm de diámetro, óxido de aluminio de 29 micras.

Velocidad A, volumen de polvo 1-2: 10 segundos.

Velocidad C, volumen de polvo 4-5: 5 segundos.

Boquilla de 0,6 mm de diámetro, óxido de aluminio de 53 micras.

Velocidad A, volumen de polvo 1-2: 6 segundos.

Velocidad C, volumen de polvo 4-5: 2 segundos.

Boquilla de 0,8 mm de diámetro, óxido de aluminio de 53 micras.

Velocidad A, volumen de polvo 1-2: 3 segundos.

Velocidad C, volumen de polvo 4-5: 1,5 segundos.

SÍMBOLO	
OFF	Suministro de aire 'apagado'
I	Suministro de aire 'encendido'
II	Suministro secundario de gas 'encendido'
	Selección del polvo de pulido
	Selección del polvo de corte*
I—5	Control del volumen de flujo de polvo
- — +	Control de la velocidad de corte
	Cubo de suministro de líquido
	Nivel de potencia de entrada A – de 2 a 3,5 bares B – de 4 a 5 bares C – de 6 a 7 bares
	Control de volumen de fluido

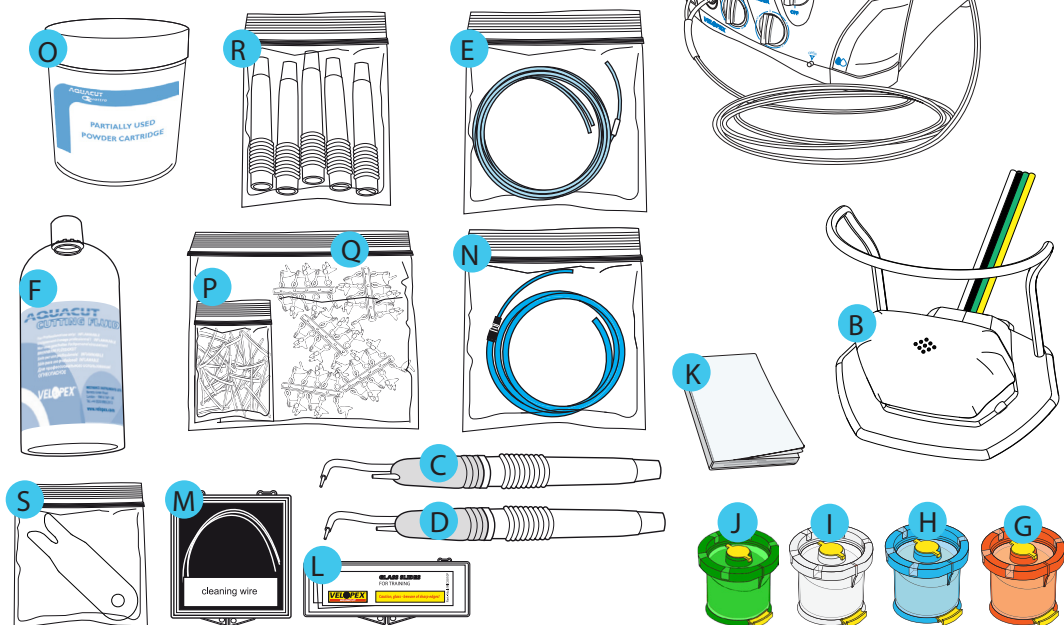
*Para uso con cartucho de polvo doble

REQUISITOS DEL SUMINISTRO DE AIRE

Aire seco y limpio acorde con la normativa ISO 8573 clase 1.4.1. Presión entre 5 bares (72 psi) y 7 bares (100 psi). Nivel de flujo máximo +70l/min. Toma de salida directa de 4 mm.

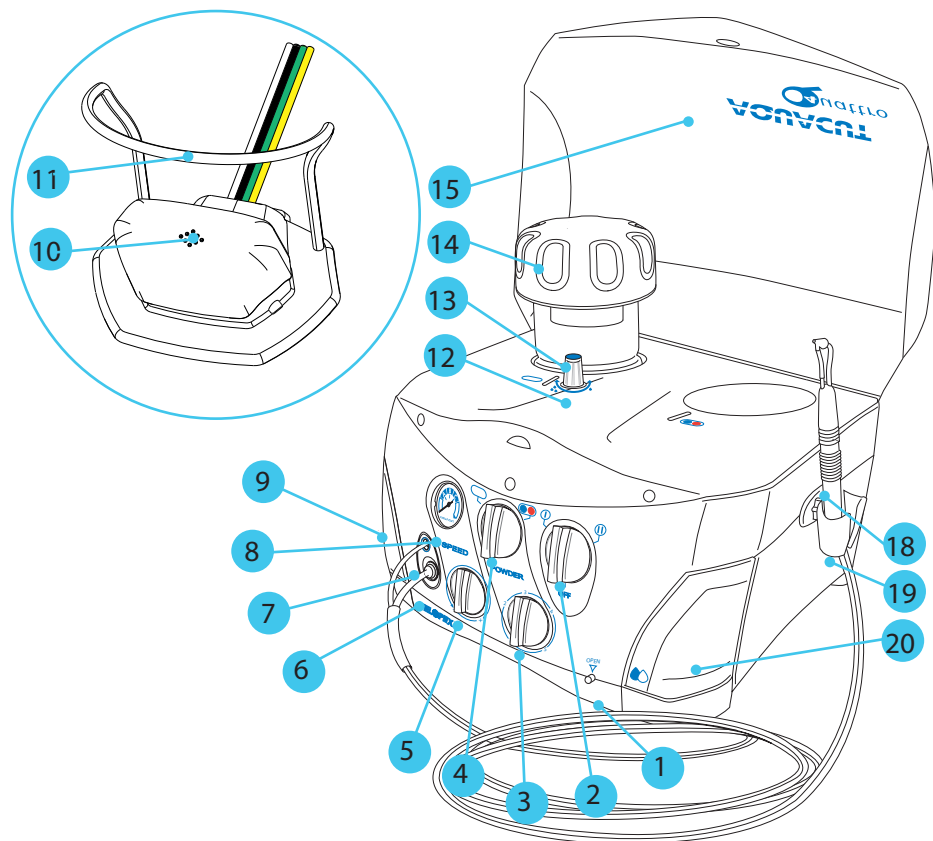
Contenido del Embalaje

- A. 1 x Sistema de abrasión fluida Aquacut Quattro.
- B. 1 x Pedal de tres posiciones.
- C. 1 x Pieza manual de 0,6 mm (color plateado).
- D. 1 x Pieza manual de 0,8 mm (color oro).
- E. 1 x Ensamblaje de tubo de doble alimentación de desenganche rápido.
- F. 1 x Botella de fluido de 500 ml.
- G. 2 x Cartucho de óxido de aluminio irradiado con part. gamma, 53 micras (rojo).
- H. 2 x Cartucho de óxido de aluminio irradiado con part. gamma. 29 micras (azul).
- I. 1 x Cartucho de bicarbonato sódico fino irradiado con part. gamma (transparente).
- J. 1 x Cartucho de Syc for Aquacut (Verde)
- K. 1 x Guía de inicio rápida
- L. 1 x Conjunto de 5 placas de vidrio.
- M. 1 x Alambre de limpieza de la boquilla.
- N. 1 x Tubo de entrada de aire de 4 mm y de 2 m de longitud.
- O. 1 x Cubo de almacenamiento del polvo.
- P. 1 x Conjunto de 50 cables de alimentación.
- Q. 1 x Conjunto de 50 cables de punta desechable.
- R. 1 x Conjunto de 5 piezas de repuesto pieza manual.
- S. 1 x Herramienta de extracción del tubo.



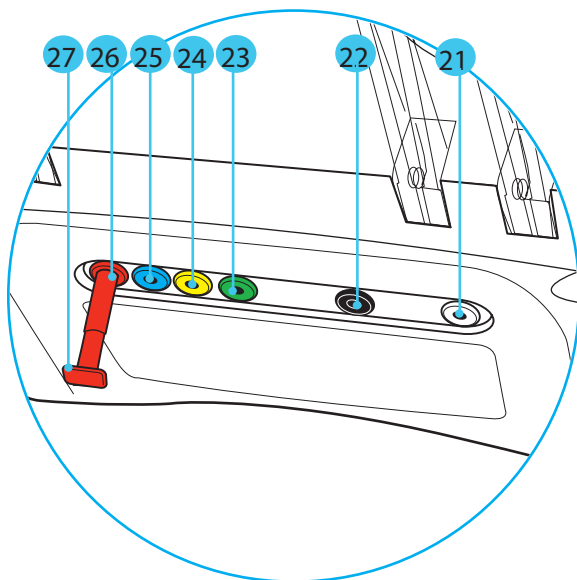
Características Externas de Aquacut Quattro

1. Anclaje de apertura
2. Selector encendido/apagado.
3. Control del volumen de polvo.
4. Selector del polvo.
5. Controlador de la presión del aire.
6. Conector de salida del polvo.
7. Conector de salida del fluido.
8. Nivel de presión del aire.
9. Tanque de almacenamiento.
10. Pedal.
11. Arco de elevación.
12. Control de volumen de fluido.
13. Cámara de dosificación (bicarbonato sódico).
14. Tapa de la cámara de dosificación (bicarbonato sódico).
15. Tapa protectora.
- 16.
- 17.
18. Pieza manual
19. Titular de la pieza manual
20. Tanque del fluido



Vista Posterior De Aquacut Quattro

- 21. Conexión del pedal (blanca)
- 22. Conexión del pedal (negra)
- 23. Conexión del pedal (verde)
- 24. Conexión del pedal (amarilla)
- 25. Conexión del aire (azul)
- 26. Suministro secundario de gas (no recomendado en esta etapa)
- 27. Tapón obturador

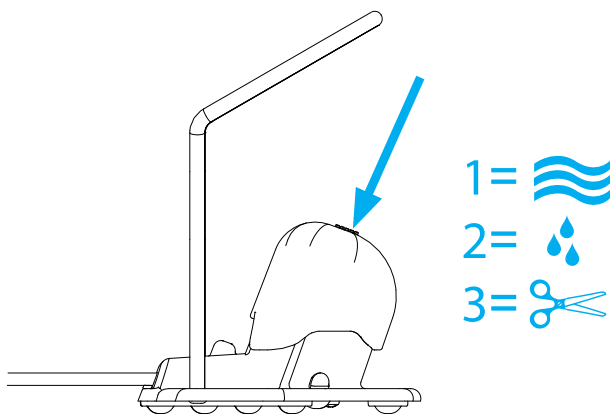
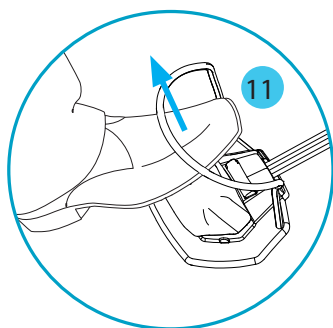


Pedal

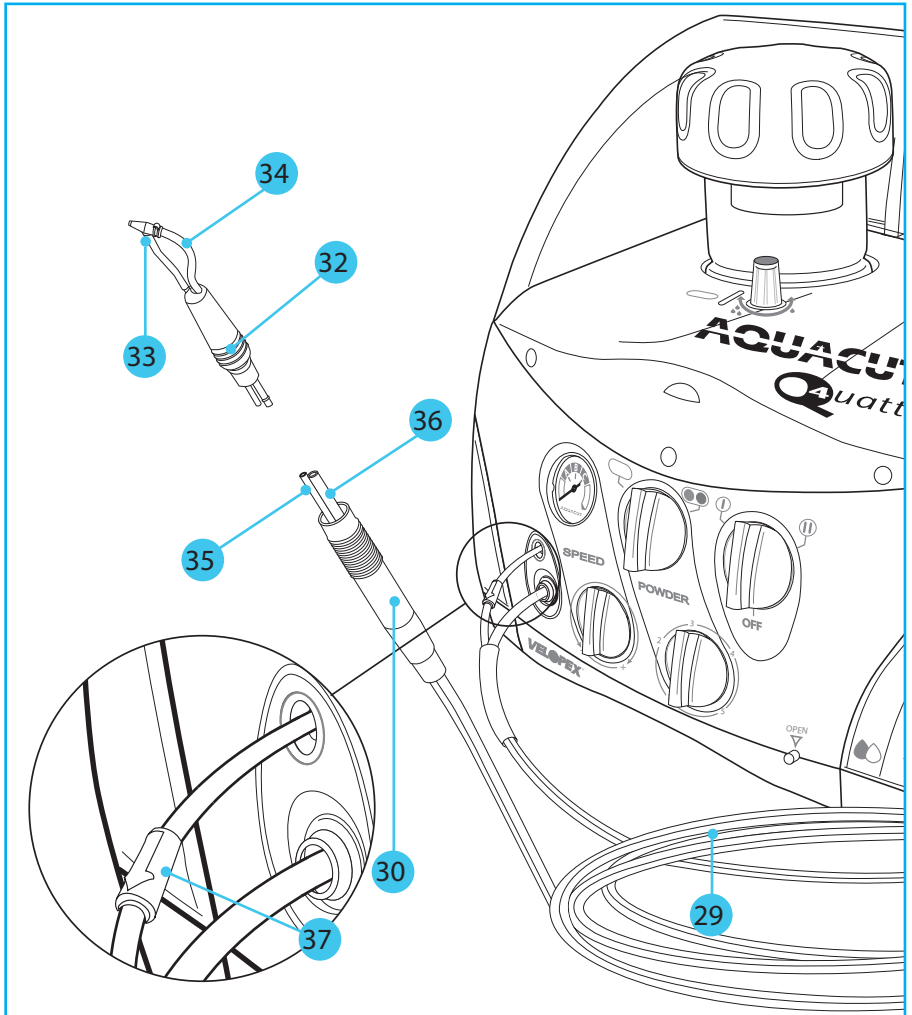
10. Pedal.

- | | | |
|----|-----------------------|----------|
| 1: | Aire | (Seco) |
| 2: | Fluido & Aire | (Lavado) |
| 3: | Polvo & Fluido & Aire | (Corte) |

11. Arco de elevación.



- 29. Tubo doble.
- 30. Mango.
- 32. Zona de agarre.
- 33. Cable de alimentación y punta.
- 34. Boquilla.
- 35. Conexión del fluido.
- 36. Conexión del polvo.
- 37. Válvula de comprobación.

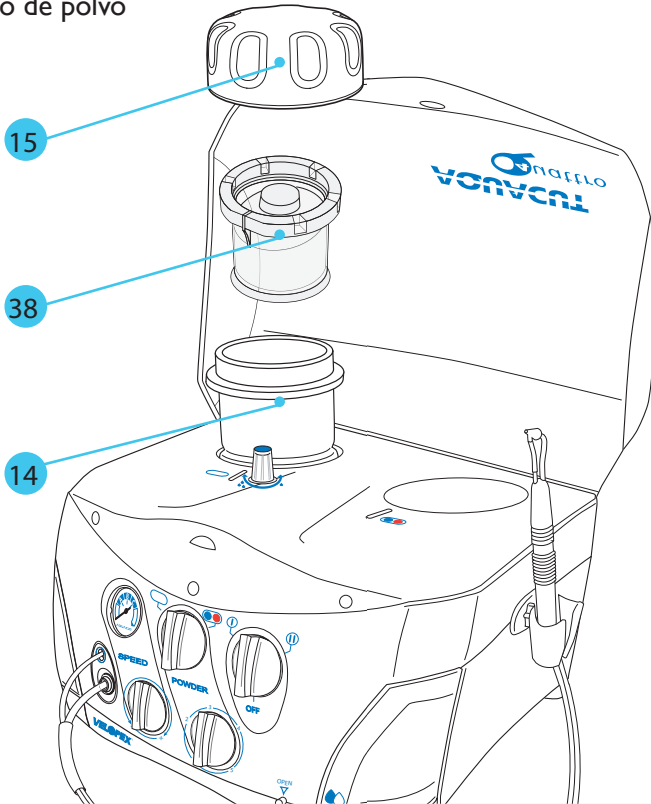


Sustitución del Cartucho de Polvo de la Cámara de Dosificación

14. Cámara izquierda de dosificación

15. Tapa de la cámara izquierda de dosificación

38. Cartucho de polvo



Bicarbonato
Sódico

Limpieza -
pulido

Cámara izquierda



Sylc

Limpieza -
pulido

Cámara izquierda



29 micron
aluminium
oxide

Corte -
Preparación
de la
cavidad y
compuesto
de
preparación

Cámara izquierda



53 micron
aluminium
oxide

Cámara izquierda



Colocación de Aquacut Quattro

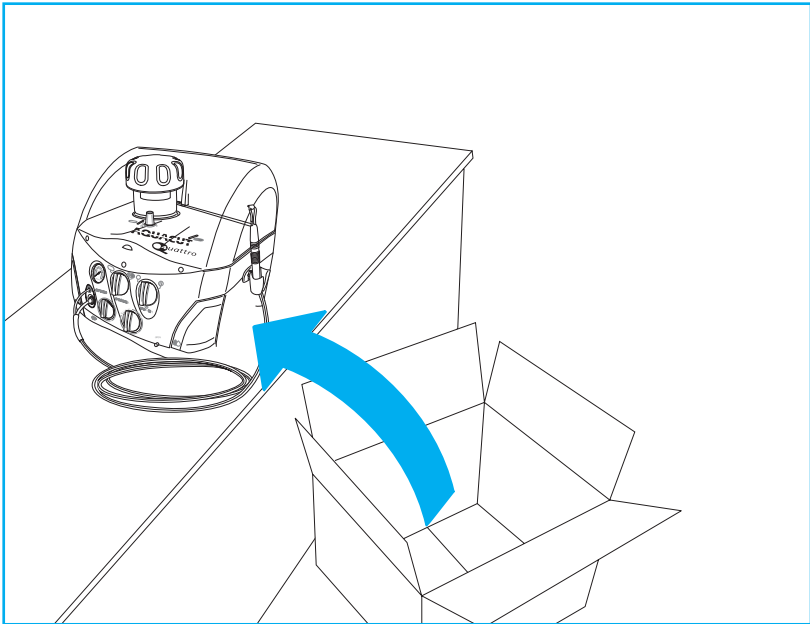
Familiarícese con la distribución del AQUACUT QUATTRO viendo las imágenes de este manual.

El aparato ha sido diseñado para su uso en una superficie firme como una mesa o en un carrito de dentista con fácil acceso a los controles.

No coloque el aparato cerca del borde ni permita que sobresalga de la superficie de la mesa.

NOTA: Debe tener en cuenta el hecho de que AQUACUT QUATTRO emite una ligera vibración al dispensar el polvo abrasivo y cualquier falta de rigidez en la mesa o en la superficie de trabajo podría afectar negativamente al nivel de flujo máximo de polvo.

Coloque el pedal en una ubicación de fácil acceso para el odontólogo y sitúe la boquilla en dirección a la parte posterior del aparato.



Instalación del Aparato

Asegúrese de que todas las personas presentes en la sala lleven puestas gafas protectoras y mascarillas al utilizar o configurar el equipo.

Asegúrese siempre de que la pieza manual se halla bajo control y que la boquilla apunta en una dirección segura.

Antes de conectar el suministro de aire, lea detenidamente el manual.

Para prevenir el uso innecesario de polvo, coloque únicamente el cartucho de polvo cuando sea necesario.

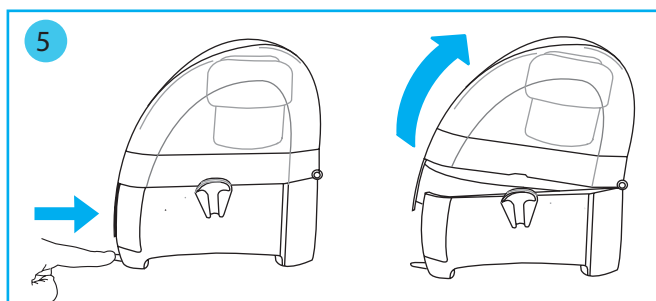
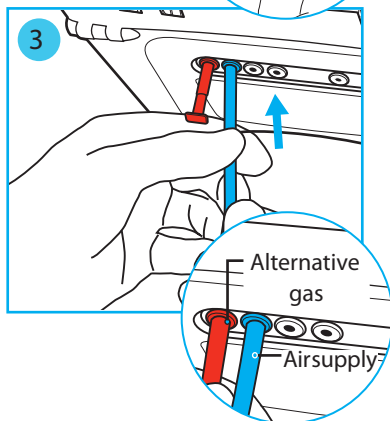
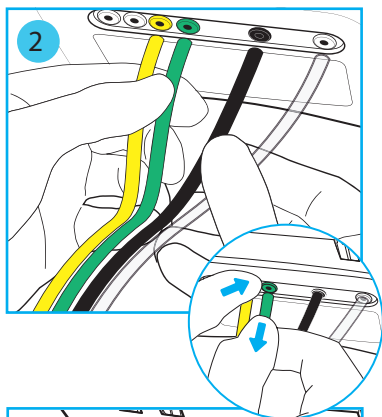
1. Saque el aparato de la caja y colóquelo sobre la superficie de trabajo.

2. Conecte la válvula del pie a la parte posterior del aparato, insertando completamente cada tubo de color en sus correspondientes conectores. Para desconectarlos, presione la pinza del conector hacia dentro y presione el tubo hacia dentro y extráigalo.

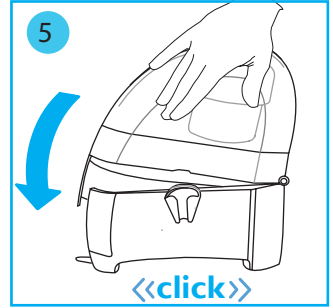
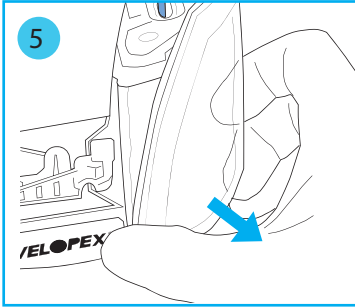
3. Conecte la línea de suministro azul de 4 mm de la salida del suministro de aire a la entrada de aire del aparato.

4. La línea de suministro roja de la salida del suministro de gas adicional (NO SE RECOMIENDA EN ESTA ETAPA).

5. Pulse el anclaje de apertura para abrir la parte frontal del aparato. Extraiga el tanque de fluido y rellénelo con fluido de corte. Vuelva a poner la tapa del tanque y colóquelo en su sitio. Presione hacia abajo la parte superior del aparato hasta que el mecanismo de sujeción esté cerrado.



Instalación del Aparato

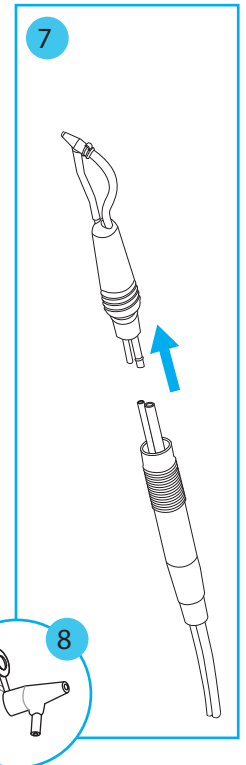
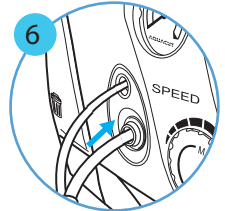


6. Desembale la línea de conexión rápida del tubo doble. Conecte cada uno de los extremos (marcado con una válvula de comprobación.) a las conexiones de salida del aparato.

7. Desembale y conecte la pieza manual con la boquilla de 0,6 mm al otro extremo del tubo. Fije el mango al tubo doble y presione firmemente ambos tubos a la zona de agarre hasta que estén correctamente colocados. A continuación, deslice en mango a la zona de agarre hasta que se oiga un «clic» que indicará que está en su posición.

Las dimensiones de la pieza manual son los siguientes:

Azul	= 0,5 mm	(opcional)
Plata	= 0,6 mm	(suministrado)
Oro	= 0,8 mm	(suministrado)



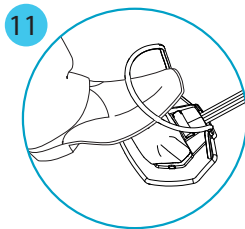
NOTA: La boquilla y la zona de agarre están permanentemente conectadas y no deben separarse. Para modificar los tamaños de corte de la boquilla, simplemente cambie la pieza manual completa.

8. Monte una punta y cable de alimentación desechables a la boquilla, asegurándose de que está firmemente sujeta. Presione el tubo en el conector de la pieza manual situado bajo la boquilla.

9. Compruebe que la tapa de la cámara de dosificación están correctamente ajustadas.

Instalación del Aparato

10. Lleve puestas gafas protectoras. Encienda el suministro de aire del aparato seleccionando la configuración de gas apropiada (I - Aire, II - Gas secundario —no recomendadas en esta etapa). Gire los 2 botones rotatorios inferiores de control para configurar entre baja o elevada, a continuación el control de velocidad a A (posición central) y el control de potencia a 2 (posición central).



11. Sujete la pieza manual y apunte la boquilla hacia una dirección segura (lavabo, cubo de la basura, aspirador, etc.). Presione hacia abajo el pedal hasta la posición de LAVADO (WASH) para hacer funcionar el aparato. Transcurridos unos segundos, compruebe que el fluido sube por el tubo. Siga haciendo funcionar el aparato hasta que el fluido en forma de spray salga por la boquilla.

12. Sitúe el pedal en la posición SECO (DRY) para comprobar que sigue saliendo aire pero el fluido se ha detenido.

13. Presione totalmente hacia abajo el pedal, a la posición de CORTE (CUT) para comprobar que funcionan los vibradores y sale fluido.

14. El modo de operación del pedal es el siguiente:

CORTE
LAVADO
SECO

Abajo del todo
Posición central
Posición superior

Vibración-polvo-fluido
Fluido-aire limpio
Aire seco y limpio

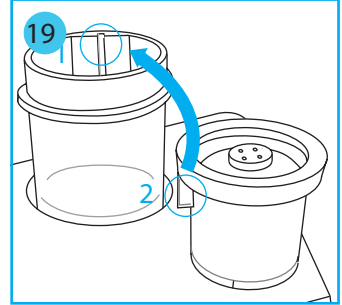
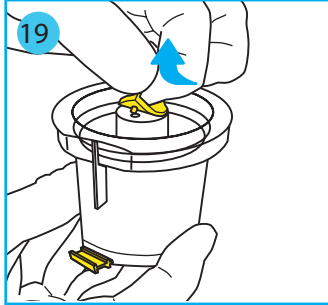
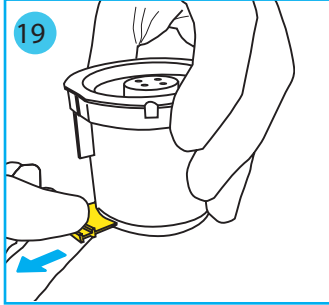
15. Apague el aparato utilizando el botón giratorio de apagado (Off).

16. Espere. El aparato tardará aproximadamente 20 SEGUNDOS en despresurizarse antes de que se puedan abrir y retirar la tapa de la cámara de dosificación.

17. Las siguientes instrucciones tratan sobre la inserción de un nuevo cartucho de polvo en la cámara de dosificación por primera vez. Para ocasiones posteriores, véase la sección titulada «Retirar e insertar un cartucho de polvo».

Instalación del Aparato

19. Coja un cartucho de polvo transparente (blanco-bicarbonato sódico) para insertarlo en la cámara de la parte izquierda. Retire la etiqueta amarilla inferior «A», Sitúe el cartucho sobre la cámara de dosificación asegurándose de que la parte plana del cartucho concuerda con la cámara de dosificación. La pestaña superior debe permanecer en la parte superior de la cámara. Retire la etiqueta amarilla superior «B». Vuelva a colocar la tapa de la cámara de dosificación.



20. Repita el mismo procedimiento para insertar el polvo de corte.

21. Apunte la pieza manual hacia el aspirador y gire el suministro de aire hasta la posición I. Presione el pedal hacia la posición de CORTE y compruebe que el aparato funciona y que el polvo fluye. Vuelva a comprobar los modos de operación del pedal (véase el punto 14 anterior).

22. Prueba. Apunte la pieza manual a unos 25-30 mm de un trozo de papel y presione el pedal hasta la posición de CORTE. Compruebe que aparezca un círculo de polvo blanco en el interior y un círculo de fluido en el exterior. Le aconsejamos que realice esta operación en un lavabo para poder recoger el polvo.

23. Si está conectado un suministro de gas adicional (NO RECOMENDADO EN ESTA ETAPA), seleccione II y repita la prueba indicada en el punto 22 anterior.

24. El aparato estará listo para su uso. Apáguelo. Retire la pieza manual.

Únicamente utilice productos originales de Medivance (polvos, etc.) ya que otros podrían dañar o alterar el rendimiento de Aquacut Quattro y causar daños al paciente. La pieza manual se suministra limpia pero no esterilizada. Por tanto, es esencial que se esterilice antes de su uso y entre cada paciente.

Cuando vaya a preparar Aquacut Quattro por primera vez, véanse las siguientes secciones:

Esterilización de la pieza manual	Page 31
Retirada y sustitución de la pieza manual	Page 32
Retirada y colocación de la tapa de la cámara de dosificación	Page 33
Retirar e insertar un cartucho de polvo	Page 33

Proceda de la siguiente forma:

Compruebe que el aparato esté apagado.

Las piezas de mano (que se suministran con las boquillas de corte, siempre unidas a ellas), están diseñadas para ser esterilizadas repetidas veces en una autoclave.

Véase la sección titulada **ESTERILIZACIÓN DE LA PIEZA MANUAL** de este manual antes de utilizar el aparato en los pacientes.

Coloque el tamaño adecuado de la pieza manual en el tubo de alimentación doble. Coloque el cable de alimentación y la punta desechables en la boquilla de la pieza manual.

Coloque el cartucho de polvo adecuado en las cámaras de dosificación.

Coloque el tanque de fluido de corte.

Para las siguientes configuraciones **AQUACUT QUATTRO** deberá estar encendida.

La presión de aire abrasivo que fluye de la boquilla puede configurarse girando el control de presión del aire en el panel frontal y observando el nivel.

Las opciones de presión del aire son:

Zona A – baja energía, acción suave

Zona C – alta energía, corte muy rápido

Preparación para la Primera Utilización de Aquacut Quattro

La cantidad de polvo existente en el flujo de aire puede configurarse girando el control de flujo. Las opciones de contenido abrasivo son:

- 1 – Bajo contenido de polvo, corte/limpieza lentos.
- 5 – Alto contenido de polvo, corte/limpieza rápidos.

SISTEMA DE FLUIDO

La cantidad de fluido enviada a la boquilla de corte se controla girando el botón del control de fluido.

Cuando se rellena el tanque de fluido, el tubo más pequeño del ensamblaje doble deberá purgarse de cualquier residuo de aire que haya entrado en el sistema. Para ello, gire la configuración del polvo hasta la posición 1, lo que evitará que se emita polvo innecesario de la pieza manual. Apunte la pieza manual a una dirección segura (como la entrada de la unidad de evacuación) y presione el pedal en la posición central de LAVADO. El aparato expelerá el aire de la pieza manual y purgará fluido a través de la línea de alimentación.

El procedimiento se completará cuando salga un spray continuo de fluido de la boquilla y no se observen burbujas de aire en el tubo más pequeño. Ponga a cero la presión de polvo.

Le recomendamos que revise y rellene a diario el tanque de fluido para evitar que se quede sin él durante el uso del aparato. Dependiendo de su uso, también podrá ser necesaria una comprobación dos veces al día.

El cable de alimentación y la punta son de un único uso. Para evitar la contaminación cruzada, utilice siempre puntas y cables de alimentación desechables con cada paciente. Para comprobar el correcto funcionamiento, a diario, y antes de iniciar cada tratamiento, asegúrese de hacer salir el fluido durante 20 segundos.

NOTA: en caso de que Aquacut Quattro no funcionase correctamente, su rendimiento no fuese el deseado o su control se volviese difícil, véase la guía de resolución de problemas de la parte final de este manual.

ADVERTENCIA: En caso de que Aquacut Quattro sufriera una caída o resultara dañado, no deberá utilizarse hasta que un ingeniero de servicio inspeccione el aparato.

ADVERTENCIA: El cable de alimentación y la punta son de un único uso. Para evitar la contaminación cruzada, utilice siempre puntas y cables de alimentación desechables con cada paciente.

ADVERTENCIA: Para esta sección es importante utilizar la unidad de evacuación de alta velocidad cerca de la boquilla de corte mientras se siguen los procedimientos mencionados más abajo. Todo el personal presente en la sala deberá llevar puestas gafas protectoras acordes a la normativa BS 166 IF 4/5 y mascarilla acorde a la normativa EN 149 FFP2S.

Las puntas de Aquacut Quattro están diseñadas para un solo uso con este aparato de Medivance. Su uso en otras unidades de microabrasión podría resultar peligroso. Al colocar una nueva punta, asegúrese de que está firmemente sujeta a la boquilla de corte.

En la mayoría de los casos, el uso de una punta plástica debería resultar suficiente para un tratamiento. No obstante, en caso de que el tratamiento fuese largo, el flujo de fluido a través de la boquilla podría reducirse o volverse inestable. Si esto ocurriese, sustitúyala por una nueva punta.

En el embalaje del aparato encontrará algunas placas de vidrio para microscopio de 1 mm de espesor que imitan la dureza del esmalte. Si corta esas placas con las diferentes combinaciones de polvo abrasivo, presión de aire, flujo de abrasión y diámetro de la boquilla obtendrá una visión gráfica de la velocidad de penetración, así como el tamaño y la forma de los cortes que podrá realizar antes de proceder a aplicarlo en un paciente.

Para empezar, seleccione las configuraciones indicadas para un procedimiento típico que desee aplicar a un paciente.

NOTA: Confirme el grado del polvo seleccionado, observe el color del envase de polvo en la cámara de dosificación seleccionada.

Rojo =	Óxido de aluminio de 53 micras
Azul =	Óxido de aluminio de 29 micras
Transparente/Blanco =	Bicarbonato sódico

Los tamaños de las piezas manuales son los siguientes:

Azul	= 0,5 mm	(opcional)
Plata	= 0,6 mm	(suministrado)
Oro	= 0,8 mm	(suministrado)

Con el aparato encendido y realizadas las configuraciones, encienda el aspirador y mantenga la placa de vidrio frente al tubo de entrada. Mantenga la pieza manual con la boquilla de corte frente a la placa de vidrio y a 1,5 mm de su superficie. Presione el interruptor del pedal para hacer funcionar Aquacut Quattro. El pedal posee tres posiciones de control dependiendo de la zona que se presione. Los modos de operación son los siguientes:

Posición	Operación	Acción
Abajo del todo	Corte fluido	Se suministra polvo y fluido desde la pieza manual
Posición central	Lavado	Se suministra aire limpio y fluido desde la pieza manual
Posición superior	Seco	Se suministra aire seco y limpio desde la pieza manual

Practique moviendo el pedal entre las diferentes posiciones para obtener más confianza y experiencia de su modo de uso.

Es importante observar cómo rebota el polvo abrasivo en la superficie de corte. Practique moviendo el tubo de entrada del aspirador mientras mueve la pieza manual para que se recojan perfectamente todos los residuos.

Importante: La parte interior de la boca es más cerrada que la superficie de trabajo externa. El resultado es una difusión más reducida de material abrasivo en la superficie de trabajo habitual.

Intente cortar durante 2 segundos y observe los resultados. Repita el corte con la boquilla dispuesta en diversos ángulos hasta que se encuentre seguro y pueda obtener los resultados deseados y un aspirado eficaz. Mueva la punta de corte de atrás hacia delante sobre la superficie de corte para examinar los diversos métodos y resultados de corte. Practique empleando los tres medios de corte para evaluar los diferentes rendimientos y resultados.

El siguiente paso es practicar en una pieza dental extraída. Utilice, de igual modo, las diversas configuraciones vistos los resultados obtenidos con las placas de vidrio hasta que esté satisfecho con los resultados.

El odontólogo británico Raghuvir Patel es director de una clínica de odontología en Essex y, durante los últimos diez años, se ha dedicado a la formación, siendo un gran defensor y usuario de la técnica de abrasión fluida. El Doctor Patel, que también da clases sobre la materia, acredita que la abrasión fluida se puede emplear, de manera satisfactoria, en diferentes preparaciones dentales.

El Doctor Patel ha redactado las siguientes páginas que destacan dichos procedimientos, todos ellos basados en su considerable experiencia con una gran variedad de productos de abrasión de aire. Adviértase que los métodos de tratamiento que figuran a continuación son meros consejos y que cada odontólogo desarrollará, de forma rápida, unas configuraciones de preferencia en la presión de aire, el polvo abrasivo y el flujo del fluido, así como otras características como el tipo de polvo abrasivo y el ángulo de corte de la boquilla.

Para la configuración y control del fluido de corte, véase el manual de instalación, funcionamiento y mantenimiento. Cada usuario encontrará la configuración que más se adapte a sus técnicas de tratamiento. Adviértase que la punta de la boquilla de corte debe mantenerse a una distancia aproximada de 1,5 mm de la superficie en la que se va a trabajar. Asimismo, evite sujetar la boquilla de corte directamente en perpendicular a la zona que se va a trabajar, dado que esto provocaría que las partículas abrasivas cieguen la visión sobre la superficie de trabajo y reduzcan la eficacia del corte. Sitúe la punta de corte en ángulo hacia el aspirador. Dígame a su asistente que siga la punta de Aquacut Quattro con el aspirador.

Cabe destacar la rápida adaptación de los odontólogos a Aquacut Quattro, y ello se debe a que tanto ellos como los pacientes lo encuentran agradable gracias a su bajo nivel de ruido y la falta de vibración y de calor. Su capacidad para cortar en seco y en mojado aumenta aún más su flexibilidad de uso. Por lo general, no es necesaria la anestesia local, ya que la abrasión fluida, en la mayoría de los casos, es prácticamente indolora —aunque se debe ofrecer anestesia a los pacientes más nerviosos.

NOTA: En las siguientes páginas, encontrará diferentes tipos de configuraciones para cada procedimiento. Empiece con las prácticas más sencillas recomendadas para ir convirtiéndose, poco a poco, en un experto. Al incrementar la presión de aire o el flujo de polvo abrasivo, se incrementará la velocidad de corte o el nivel de limpieza y, a la inversa, al disminuir cualquiera de las configuraciones, se disminuirá la velocidad de corte o el nivel de limpieza. Si se incrementa la presión del aire pero se disminuye el flujo de polvo abrasivo, la velocidad de corte seguirá siendo prácticamente la misma pero habrá menos flujo de polvo saliente en la superficie de trabajo. Si la presión de aire disminuye, pero se incrementa el flujo de polvo abrasivo, la velocidad de corte seguirá siendo prácticamente la misma pero someterá al paciente a un tratamiento menos agresivo, lo que es ideal para su uso en zonas sensibles.

ACCESORIOS DE LIMPIEZA

El Gabinete para Polvo de Abrasión Fluida es un complemento para Aquacut el cual permite realizar el procedimiento de abrasión fluida fuera de la boca del paciente. Preparación de accesorios dentales tales como coronas, puentes o aparatos dentales pueden ser limpiados antes de estar adheridos a la boca. Pg 45.

Preparaciones Previas al Tratamiento

ADVERTENCIA: Antes de utilizar aquacut quattro, la persona que maneje el sistema, los asistentes, el paciente y cualquier otra persona que se encuentre en la sala deberán llevar puestas gafas protectoras acordes con la normativa BS EN 166 IF 415 y, a excepción del paciente, deberán utilizar mascarillas acordes con la normativa EN 149 FFP2S.

1. Se recomienda aplicar una ligera capa de vaselina en los labios del paciente para evitar grietas y atraer a algunas de las partículas del flujo de polvo abrasivo.
2. Se debe emplear un dique de goma para proteger las piezas dentales y el tejido blando adyacentes. Se deben emplear bandas metálicas para proteger las piezas dentales adyacentes en preparaciones interproximales. Se debe emplear un babero para proteger la ropa del paciente ante cualquier residuo que pueda salir de la boca durante el tratamiento.
- 3. Utilícese un aspirador intraoral de alta velocidad, preferiblemente con punta acampanada.**
4. También se puede emplear un extractor extraoral con el cono de extracción situado bajo la barbilla del paciente.
5. Importante: Al cambiar el polvo de óxido de aluminio (para el corte) a la de bicarbonato sódico (para la limpieza), es importante limpiar las vías de aire de cualquier residuo de polvo de corte. Dirija la boquilla de la pieza manual al aspirador y accione el pedal del aparato en la posición de CORTE (CUT) durante al menos 10 segundos. Esto limpiará las vías de cualquier partícula de polvo previa.

6. Únicamente se debe emplear el fluido Aquacut Quattro en el sistema de fluido Aquacut Quattro. Las botellas de 500 ml suministradas con el aparato deberán desecharse cuando estén vacías. El fluido puede emplearse en todos los tratamientos recomendados en los que se utilice este instrumento.

Tratamientos

LIMPIEZA.

Configuraciones:

Polvo -	Bicarbonato sódico (envase transparente).
Boquilla de corte -	Diámetro de 0,6 mm o de 0,8 mm.
Velocidad de corte -	De A a B.
Flujo de polvo -	I

Este tratamiento es particularmente sencillo cuando se utiliza AQUACUT QUATTRO y aporta un mejor acabado a la dentadura. La abrasión fluida es muy eficaz para piezas dentales con manchas provocadas por el café o el tabaco.

Las finas partículas de bicarbonato sódico penetran en las grietas más pequeñas de la superficie dental y el haz de partículas puede fácilmente seguir el contorno de la superficie dental permitiendo, de este modo, la rápida eliminación de las manchas sin causar molestias en el paciente.

Las configuraciones indicadas crearán un amplio haz de partículas de alta velocidad y una densidad media de partículas. Esto evita dañar el esmalte dental a la vez que aporta una potencia suficiente para eliminar las manchas.

La boquilla de corte debe mantenerse a aproximadamente 4 mm de la superficie dental, en un ángulo aproximado de 45 grados. Al alejar la boquilla de la superficie dental, el nivel de eliminación de manchas puede disminuir. Mueva la pieza manual lentamente sobre la superficie dental.

El método más eficaz de emplear la abrasión fluida para este procedimiento es utilizar la pieza manual de AQUACUT como si fuese un pincel, realizando pequeños toques por toda la superficie dental hasta que ésta esté perfectamente limpia. Con la práctica, el odontólogo podrá trabajar con un mayor nivel de control, dado que el aprendizaje es similar al del uso de un torno de alta velocidad.

TRATAMIENTO DE CARIES EN FISURAS

Configuraciones:

Polvo -	Óxido de aluminio (envase azul) de 29 micras.
Boquilla de corte -	Diámetro de 0,5 mm o de 0,6 mm.
Velocidad de corte -	A
Flujo de polvo -	I

AQUACUT QUATTRO se emplea especialmente para tratar las caries en fisuras.

Para tratar la caries, utilice la configuración indicada arriba.

Mantenga la boquilla de corte a unos 2 mm de la superficie dental y dirija el haz de partículas hacia la caries. Dé pequeños toques a lo largo de la vena hasta eliminar por completo la caries oscura y hasta que aparezca la base de la estructura dental.

El gran avance de este procedimiento es la velocidad y la precisión de control, lo que asegura que se elimine la menor cantidad posible de la estructura dental.

La superficie preparada, seca y erosionada, estará lista para que se apliquen los materiales de restauración.

Normalmente no es necesario el uso de anestesia local para este tratamiento.

NOTA: Si existe una pequeña caries en la dentina, deberá utilizarse un instrumento rotatorio, o utilizar bicarbonato sódico con la configuración empleada para la limpieza.

Esto es debido a que las caries ligeras y húmedas son fuertes y, por tanto, no es tan eficaz eliminarlas utilizando la abrasión fluida.

PREPARACIÓN DE LA CARIES.

Configuraciones:

Polvo -	Óxido de aluminio (envase rojo) de 53 micras.
Boquilla de corte -	Diámetro de 0,6 mm o de 0,8 mm.
Velocidad de corte -	De B a C
Flujo de polvo -	De 3 a 5

El procedimiento para preparar una caries con AQUACUT QUATTRO dependerá del tamaño, la amplitud y el tipo de caries.

Para caries pequeñas, debe mantenerse la boquilla de corte a un ángulo de entre 35° y 45° de la superficie que se vaya a tratar, y a unos 2 mm o 3 mm de la superficie.

El mejor acercamiento es emplear un movimiento circular sobre el área afectada hasta que aparezca la base de la estructura dental. La pieza dental estará entonces preparada para proceder al empaste del modo habitual.

Para caries mayores, es útil el uso de AQUACUT QUATTRO y un instrumento rotatorio. Ello es debido a que la abrasión fluida es una técnica diseñada especialmente para aportar un corte muy conservador con una superficie de trabajo inferior a 2 mm de diámetro. Finalmente, deberá realizarse el acabado de la superficie de la caries utilizando AQUACUT QUATTRO para asegurar un entorno perfecto para el material de empaste.

NOTA: La abrasión fluida no es una técnica adecuada para cortes sesgados para restauraciones con amalgama. Para ello, se deberían emplear los instrumentos rotatorios habituales.

ELIMINACIÓN DE RESTAURACIONES DE COMPOSITE

Configuraciones:

Polvo -	Óxido de aluminio (envase rojo) de 53 micras.
Boquilla de corte -	Diámetro de 0,6 mm o de 0,8 mm.
Velocidad de corte -	De B a C
Flujo de polvo -	De 3 a 5

AQUACUT QUATTRO es muy útil para la eliminación de restauraciones antiguas de composite.

Mantenga la boquilla de corte a un ángulo de unos 45° de la superficie de trabajo y a unos 2 mm o 3 mm de la superficie.

El mejor acercamiento es emplear un movimiento circular lento sobre el antiguo empaste empezando por un extremo, en particular en el extremo dañado, hasta que se haya eliminado completamente el antiguo composite y se haya preparado la zona.

Ahora podrá realizar la restauración del modo habitual sin aplicar ningún tratamiento adicional. Siga las recomendaciones del fabricante con respecto al uso de grabado ácido en empastes.

FIJACIÓN DE LOS BRACKETS ORTODÓNCICOS.

Configuraciones:

Polvo -	Óxido de aluminio (envase rojo) de 29 ó 53 micras.
Boquilla de corte -	Diámetro de 0,6 mm o de 0,8 mm.
Velocidad de corte -	B
Flujo de polvo -	I

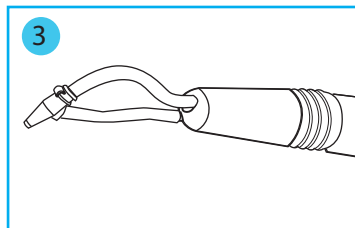
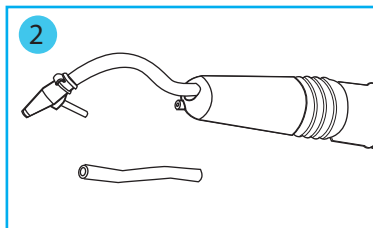
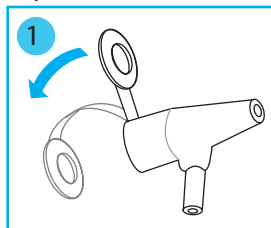
Se puede «grabar» el esmalte de los dientes que se vayan a tratar al tamaño exacto del bracket ortodóncico en el lugar en que se vaya a sujetar.

Esto es posible manteniendo la boquilla de corte a 2 mm sobre la superficie del diente y moviéndola en círculos sobre la superficie que se va a tratar. Esto dejará la superficie «grabada» seca, lista para el uso del adhesivo, reduciendo la contaminación por saliva dado que el óxido de aluminio seca la mucosa circundante.

Se puede emplear la misma técnica para limpiar los brackets ortodóncicos.

Sustitución de la Punta Desechable

- 1) Doblar la lengüeta de cierre como se indica arriba
- 2) Presionar la punta con la boquilla hasta que esté firmemente sujeta
- 3) Girar la punta para que el tubo de alimentación esté situado de manera central con la pieza manual. Presionar el tubo con el conector



IMPORTANTE: Las puntas desechables son de un único uso. Al colocar una nueva punta asegúrese de que está firmemente sujeta a la boquilla de corte tal y como se muestra en la imagen. **DESECHE LA PUNTA TRAS SU USO**

ADVERTENCIA: Las puntas han sido diseñadas para su uso con aquacut quattro de velopex. Su uso con otros aparatos de microabrasión podría ser peligroso

Mantenimiento: Pieza Manual.

Limpieza

Las piezas manuales deben limpiarse y **ESTERILIZARSE** antes de su uso y entre los diferentes pacientes. Véase la sección **ESTERILIZADO DE LA PIEZA MANUAL**.

Bloqueos

Si deja de fluir polvo abrasivo por la boquilla mientras está realizando el proceso de corte, seguramente la boquilla se habrá bloqueado con partículas abrasivas. En cuanto sospeche que existe un bloqueo, suelte el pedal para minimizar la cantidad de polvo que bloquea la boquilla.

Apunte la boquilla al interior de la unidad de evacuación y asegúrese de que ésta esté encendida cuando apague el **AQUACUT** con el selector de encendido/apagado.

Espera a que salga todo el aire del aparato (unos 30 segundos) antes de proceder.

Retire la pieza manual y limpie la obstrucción insertando un alambre de 0,35 mm de longitud (suministrado) por la boquilla empezando desde la punta. Si el bloqueo persiste someta la pieza a un baño de limpieza por ultrasonidos.

Inspección

Inspeccione regularmente la boquilla de corte y la pieza manual para comprobar que no existen daños. No utilice la pieza manual si el agujero de la punta de la boquilla tiene su extremo externo desgastado o si el tubo largo ha sufrido alguna perforación debida a la abrasión.

Esterilización de la Pieza Manual

Separar la pieza manual y colocarla en un esterilizador. Se deben cambiar las piezas plásticas tras 20 ciclos. Las puntas de corte/pieza manual deben sustituirse cuando no proporcionen el nivel de corte adecuado.

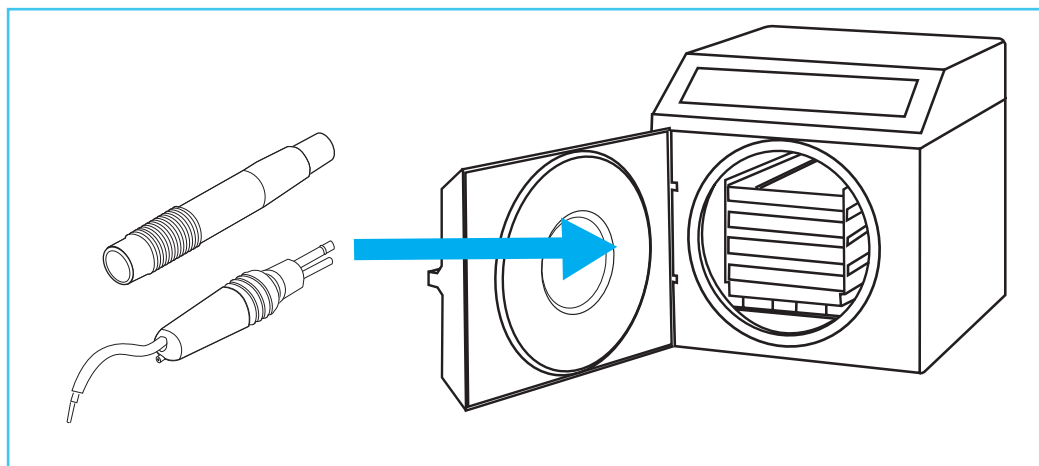
La pieza manual ha sido diseñada para su reprocesado empleando un esterilizador de vapor. Las piezas manuales se suministran limpias pero no esterilizadas, por lo tanto es esencial esterilizarlas antes de su uso y entre los diferentes pacientes. Antes de su esterilización, las piezas manuales deberán lavarse perfectamente con agua jabonosa, aclararse y secarse para eliminar cualquier tipo de residuo. También se pueden someter a un baño limpiador por ultrasonidos.

Para asegurar la perfecta penetración del vapor durante el proceso de esterilización, es importante comprobar que los dos canales de la pieza manual están limpios y sin residuos. Para comprobarlo, rellene la jeringuilla especial que se suministra con agua limpia y, sujetando firmemente su extremo en cada uno de los canales, inyectar el agua en la pieza manual y comprobar que fluye por las boquillas.

Si la boquilla está bloqueada, utilícese el alambre de limpieza suministrado para eliminar cualquier tipo de residuo. La jeringuilla también se emplea para limpiar los canales de la pieza manual.

LA PIEZA MANUAL DEBE ESTERILIZARSE ENTRE LOS DIFERENTES USOS EN LAS SIGUIENTES CONDICIONES:

Mínimo 134°C (273°F) a 2 bares durante 3,5 minutos. Esto asegurará que se alcance un nivel de seguridad de esterilidad de 1×10^{-6} . Se deberá emplear una bolsa de esterilización adecuada para mantener la esterilidad de acuerdo con las instrucciones del fabricante.



Retirada y Sustitución de la Pieza Manual

ADVERTENCIA: No utilice la pieza manual si el agujero de la punta de la boquilla tiene su extremo externo desgastado o si el tubo largo ha sufrido alguna perforación debida a la abrasión.

ADVERTENCIA: Utilice únicamente piezas manuales suministradas por Medivance ya que cualquier otra podría dañar o alterar el rendimiento del aparato y volverlo peligroso.

Para retirar los cables de alimentación y punta, tire del cable de alimentación del conector inferior del mango. Tire de la punta de plástico de la boquilla de corte.

Para retirar la pieza manual del tubo doble tire de la zona de agarre y retire el mango. Tire del tubo doble del cierre de unión hasta que ambas piezas se suelten.

Para colocar una nueva pieza manual, deslice el mango hacia el tubo doble y presione firmemente ambos tubos a la zona de agarre hasta que estén completamente encajados. A continuación, deslice el mango de nuevo hacia la zona de agarre hasta que haga «clic», lo que indicará que está en su posición.

Para colocar la punta y cable de alimentación dóblelo primero sobre la etiqueta de cierre del anillo circular de la tapa de plástico y presione hacia la zona de agarre hasta que esté firmemente sujeto. Gire la punta para que el cable de alimentación esté céntricamente ubicado debajo de la boquilla y, finalmente, presione el cable de alimentación con el conector.

El cable de alimentación y la punta son de un único uso. Para evitar la contaminación cruzada, utilice siempre puntas y cables de alimentación desechables con cada paciente.

Para comprobar el correcto funcionamiento, a diario, y antes de iniciar cada tratamiento, asegúrese de hacer salir el fluido durante 20 segundos.

Asegúrese de que AQUACUT QUATTRO está apagado.

ADVERTENCIAS: Asegúrese siempre de que la boquilla apunta a la entrada de la unidad de evacuación y que ésta última está encendida mientras se apaga o se enciende Aquacut.

Espere hasta que haya salido todo el aire del aparato antes de retirar la tapa de la cámara de dosificación. El aparato tardará aproximadamente 30 segundos en despresurizarse cuando se apaga.

Para retirar la tapa, desenrosque 2/3 en el sentido contrario al de las agujas del reloj hasta que sienta que el sello de presión de suelta. Desenrosque una vuelta más y levántela. Esta última vuelta es un dispositivo de seguridad que permite que la presión retenida en la cámara de dosificación salga mientras la tapa sigue estando firmemente sujeta.

Para volver a colocar la tapa, colóquela de nuevo en la parte superior de la cámara de dosificación y enrósquela en el sentido de las agujas del reloj hasta que sienta que el sello se ajusta a la parte superior de la cámara. Siga enroscando hasta que la tapa se pare.

Retirar e Insertar un Cartucho de Polvo

Para retirar un cartucho vacío, coloque una mano sobre la parte superior de AQUACUT QUATTRO y extraiga el cartucho de la cámara de dosificación.

Si el cartucho no está vacío y va a volverlo a usar posteriormente, vuelva a colocarlo en el envase de plástico con el que se le suministró.

Para colocar un nuevo cartucho de polvo, coja un cartucho del grado adecuado y retire la etiqueta inferior de color amarillo (A). Cloque el contenedor de polvo sobre la cámara de dosificación asegurándose de que la parte plana del cartucho está en línea con la parte plana interior de la cámara de dosificación. Inserte el cartucho en la cámara de dosificación para que su línea lateral se deslice en la ranura interior de la cámara. Deberá insertar completamente el cartucho hasta que su pestaña superior quede a la misma altura que la parte superior de la cámara de dosificación.

Si el cartucho de polvo no entra del todo, retírelo y compruebe que su línea lateral se desliza en la ranura interior de la cámara e inténtelo de nuevo. Retire la etiqueta amarilla superior del sello (B). Finalmente, vuelva a colocar la tapa de la cámara.

Limpieza

No deberá esterilizarse en autoclave el ensamblaje del tubo doble.

Límpielo con agua jabonosa y enjuáguelo bien antes de dejarlo secar completamente para volver a utilizarlo. Purgue siempre perfectamente los tubos con polvo y fluido antes de volver a utilizarlo.

Inspección

Asegúrese de que los tubos dobles estén en perfecto estado y colóquelos juntos con la pieza manual.

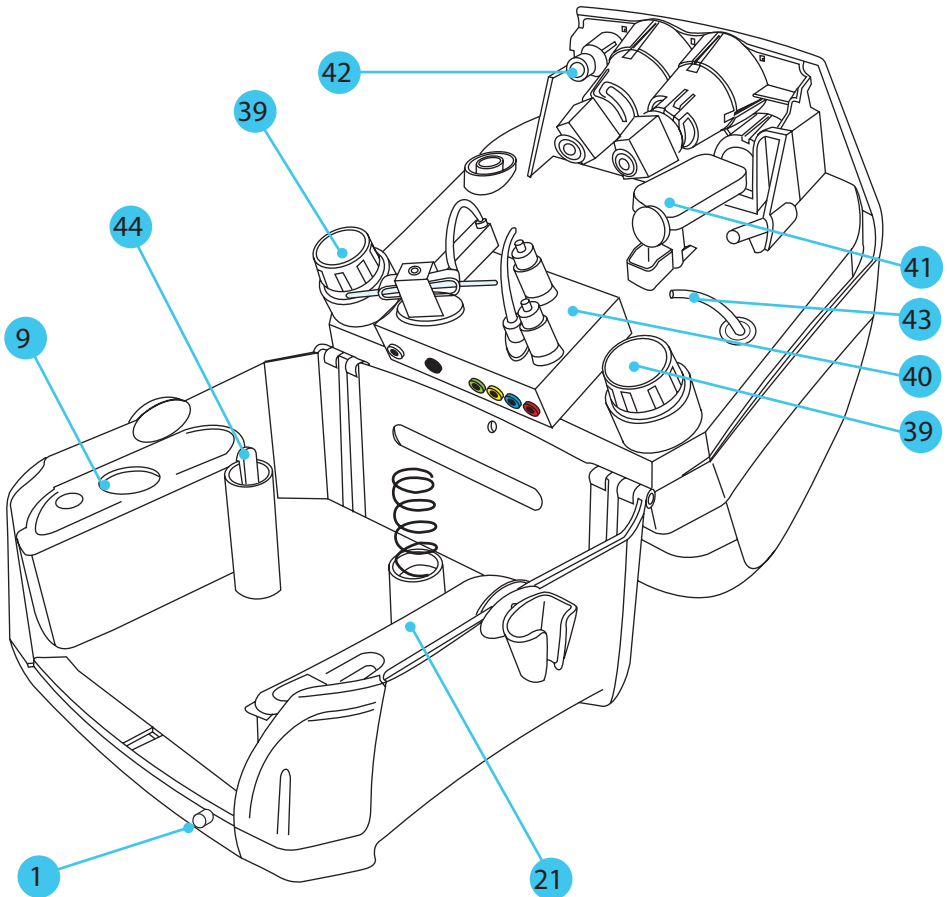
Compruebe que la válvula de comprobación esté funcionando. Esta válvula evita que el fluido descienda por el tubo durante el uso.

Comprobación 1 – Con el tubo doble lleno de fluido, desconecte el tubo en la conexión del salida de fluido. Mantenga la pieza manual en posición vertical y compruebe que el fluido del tubo no gotea del extremo desconectado. Vuelva a conectar el tubo.

Comprobación 2 – Con el aparato listo para usar, pulse el control Lavado en el pedal y presione con cuidado la punta plástica de la boquilla sobre un superficie plana (como una placa de vidrio). De este modo debería evitarse que el fluido descendiese nuevamente por el tubo de alimentación de la pieza manual. También debe desconectarse la junta situada entre la punta plástica y el cable de alimentación. Sustituya el ensamblaje entero del tubo doble si se halla algún defecto.

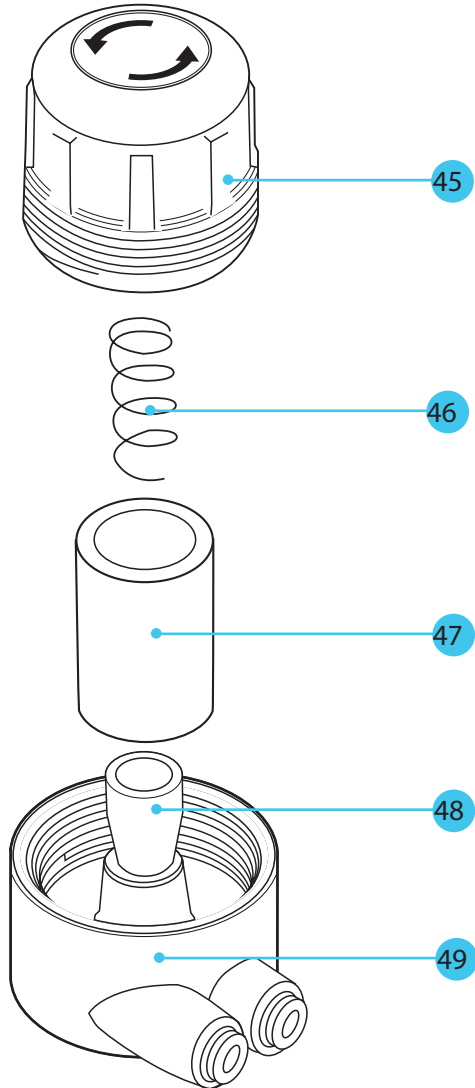
Vista Interna De Aquacut Quattro

- 1. Anclaje de apertura
- 9. Tanque de almacenamiento de la pieza manual.
- 21. Tanque del fluido
- 39. Filtro interno
- 40. Bloque de control
- 41. Válvula de bloqueo del selector
- 42. Conector de salida
- 43. Tubo tanque del fluido
- 44. Mecanismo de sujeción



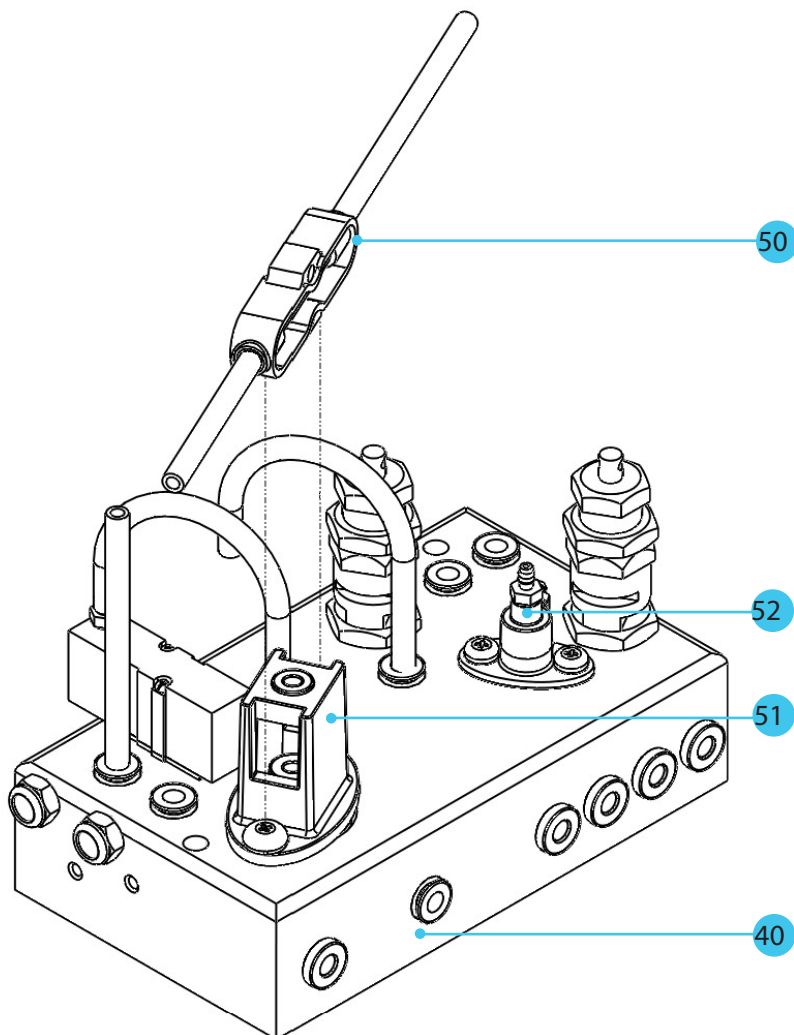
Ensamblaje Del Filtro Interno

- 45. Cubierta del filtro
- 46. Resorte
- 47. Elemento del filtro
- 48. Válvula giratoria de un sentido
- 49. Base del filtro



Bloque De Control

- 50. Valvula de corte (tubo transparente)
- 51. Bloque de valvula de corte
- 52. Válvula de agua
- 40. Bloque de control



ADVERTENCIA: asegúrese siempre de que la boquilla apunta a la entrada de la unidad de evacuación mientras se enciende (I o II) o se apaga (O) el aparato con el botón selector.

Espere hasta que haya salido todo el aire del aparato antes de llevar a cabo las tareas de limpieza o de mantenimiento del aparato.

Asegúrese siempre de que todos llevan puestas las gafas de protección en la zona en el momento de la instalación, prueba o utilización de este equipo.

Asegúrese siempre de que la pieza manual se halla bajo control y que la boquilla apunta en una dirección segura.

REVISIÓN ANUAL Y COMPROBACIÓN DE SEGURIDAD

Para un funcionamiento continuo y seguro de AQUACUT QUATTRO, se recomienda ponerse en contacto con su proveedor de instrumentos Medivance y solicitar una cita anual para su revisión y comprobación de seguridad. Asegúrese sustituir anualmente el ensamblaje del tubo doble o si éste estuviera dañado. Estas revisiones serán cortas y asegurarán el correcto funcionamiento de AQUACUT QUATTRO. La cámara de dosificación y la tapa se deben reemplazar cada 2 años.

LIMPIEZA DE AQUACUT QUATTRO

Limpie la carcasa, la cámara de dosificación y su tapa con un paño mojado con agua limpia, evitando que se derrame líquido en el interior del aparato. Utilice agua jabonosa para limpiar la carcasa y la cámara de dosificación. En todo momento la cámara de dosificación, la tapa y los cartuchos de polvo deberán permanecer secos.

REVISIÓN DE LA CÁMARA DE DOSIFICACIÓN.

ADVERTENCIA: Bajo ninguna circunstancia, ningún otro agente limpiador, incluidas toallitas con alcohol podrá entrar en contacto con la carcasa o con la cámara de dosificación.

La cámara de dosificación son recipientes de policarbonato a presión y deberán revisarse para comprobar que no existen daños cada vez que se cargue un envase de polvo abrasivo en ellas. Si se detecta algún tipo de daño, no se deberá utilizar Aquacut Quattro hasta que un técnico autorizado de Medivance haya inspeccionado el aparato.

SUSTITUCIÓN DEL ENSAMBLAJE DEL TUBO DE ABRASIÓN Y DE LOS FILTROS INTERNOS.

Aquacut Quattro emplea un sistema de tubos pinzados para controlar el polvo abrasivo que se suministra a la pieza manual y que se recomienda sustituir anualmente. Si se detecta una pérdida audible de aire en Aquacut Quattro en el interior del aparato y el rendimiento del mismo es inferior al deseado, es posible que uno de los tubos de abrasión haya sufrido una grieta cerca de alguna de las válvulas de bloqueo.

Aquacut Quattro posee además dos filtros de aire internos que protegen a los componentes importantes. Éstos deben revisarse visualmente y, si es necesario, sustituirlos por otros. Aquacut Quattro ha sido diseñado para que los tubos y filtros puedan ser fácilmente sustituidos sin la ayuda de herramientas especiales y esta operación no suele llevar más de 15 minutos.

Para los recambios, deberá especificar el número de serie del aparato que figura en la etiqueta técnica situada en la parte posterior del mismo. Necesitará un destornillador plano y otro de cruz.

ADVERTENCIA: Antes de realizar ninguna labor de mantenimiento, cierre el suministro de aire de la toma de la pared y desconecte el suministro de aire y de gas secundario situados en la parte posterior del aparato.

Los tubos abrasivos están conectados al interior del aparato por medio de ajustes de cierre.

Para desconectar el tubo de este tipo de cierres, siga estos pasos y preste atención a la imagen que figura en la parte derecha:

- 1) Presione y mantenga sujeto el tubo en la zona de ajuste.
- 2) Presione y mantenga sujeta la arandela.
- 3) Extraiga el tubo de la zona de ajuste.

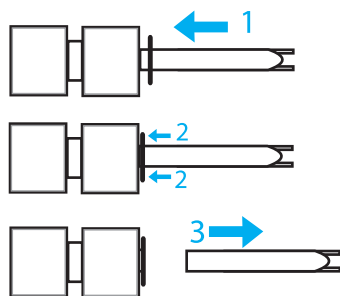
Para volver a colocarlo, basta con presionar firmemente el tubo en la zona de ajuste.

Para cambiar los tubos pinzados siga los siguientes pasos:

A) Pulse el anclaje de apertura para abrir la parte frontal del aparato. Mueva la parte superior del mismo hasta que la tapa quede encima de la superficie de trabajo y se muestre su parte interna.

B) Localice el bloque pinzado y la válvula de bloqueo.

C) Ahora podrá retirar las válvulas de bloqueo.



Mantenimiento De Aquacut Quattro

- D) Desconecte los extremos del tubo y deseche las cuatro válvulas y los tubos viejos.
- E) Ensamble las conexiones en su color correspondiente, coloque nuevamente las válvulas de bloqueo en su sitio.
- F) Presione los extremos de los tubos en sus posiciones correctas.

Compruebe el estado de los filtros de aire internos. Si parecen estar llenos de residuos o húmedos deberían cambiarse.

- 1) Retire la tapa girándola en el sentido de las agujas del reloj.
- 2) Retire el filtro antiguo y deséchelo.
- 3) Coloque un nuevo filtro.
- 4) Ajuste la tapa girando en sentido contrario al de las agujas del reloj (asegúrese de que la clavija de la válvula está correctamente ubicada).

G) Mueva la parte superior del aparato y presione hacia abajo hasta que el mecanismo de sujeción se cierre de forma segura.

Es importante que se pruebe el aparato para asegurarse de que todos sus tubos funcionan correctamente.

Para probarlo, siga los pasos siguientes:

- A) Coloque la cámara izquierda con un cartucho de bicarbonato de sodio.
- B) Utilice gafas protectoras.
- C) Gire la selección de polvo hacia la cámara izquierda.
- D) Encienda el aparato y compruebe que no existen pérdidas de aire
- E) Apunte la boquilla hacia un trozo de papel a una distancia de unos 25 mm (1 pulgada).
- F) Presione el pedal hasta la posición de SECO. En el trozo de papel debería observar un círculo de fluido sin polvo.
- G) Presione el pedal hasta la posición de LAVADO. En el trozo de papel debería observar un círculo de fluido sin polvo.
- H) Presione el pedal hasta la posición de CORTE. En el trozo de papel debería observar un círculo de fluido sin polvo.
- I) Apague la máquina. Permita descomprimir.
- J) Elimine el polvo de bicarbonato sódico de la cámara.
- K) Coloque en la cámara polvo de 29 o 53 aluminium oxide.
- L) Verifique que la selección de polvo está en la cámara izquierda.
- M) Repita del paso E al L
- N) Presionando CORTE, compruebe que la velocidad de líquido aumenta. Apague y compruebe que la velocidad del líquido disminuye.

Mantenimiento De Aquacut Quattro

- O) Apague el botón que corresponde al polvo y compruebe que el polvo es más denso.
- P) Apague el botón que corresponde al fluido y compruebe que el flujo del fluido es más denso.
- Q) Apague la máquina. Permita que se despresurize y sustituya el cartucho de polvo como es requerido.

Si sus observaciones cuadran con las detalladas anteriormente, la máquina está operando correctamente y está preparada para ser utilizada. Si alguno de los pasos anteriormente descritos no se pueden realizar, o si sus observaciones no cuadran con las anteriormente descritas, consulte Resolución de Problemas, Página 42 o busque alternativamente ayuda de su representante de Velopex o Distribuidor Autorizado.

Problema:

El sistema no funciona al presionar el pedal.

Solución:

1. Asegúrese de que el suministro de aire comprimido está adaptado a la presión especificada, está conectado y encendido.
2. Asegúrese de que el sistema está encendido y que los controles de presión de aire y flujo de polvo están en una posición mínima de «1» en ambas configuraciones. Esto haría que el aparato se encendiese correctamente.
3. Compruebe que los tubos del pedal están correctamente conectados a la parte posterior del aparato.
4. Asegúrese de que la tapa de la cámara de dosificación está perfectamente ajustada. Un ajuste incorrecto de las mismas provocaría una pérdida importante de aire de la cámara de dosificación. Para evitarlo, apague el sistema, limpie el sello de la parte interna de la tapa y de la cámara de dosificación. Atornille totalmente la tapa.
5. Compruebe que el sistema neumático no esté contaminado con aire comprimido húmedo. En caso de que esto ocurriese, deberán cambiarse o limpiarse los filtros de la conducción del aire y contactar con un técnico autorizado de Medivance para evaluar los daños que haya podido sufrir el Aquacut Quattro.

Problema:

La vibración no funciona al presionar el pedal.

Solución:

1. Asegúrese de que el suministro de aire comprimido está adaptado a la presión especificada, está conectado y encendido.
2. Asegúrese de que el pedal está correctamente conectado y que no hay ningún obstáculo que impida su movimiento.
3. Compruebe que el sistema neumático no esté contaminado con aire comprimido húmedo. En caso de que esto ocurriese, deberán cambiarse o limpiarse los filtros de la conducción del aire y contactar con un técnico autorizado de Medivance para evaluar los daños que haya podido sufrir el Aquacut Quattro.

Problema:

No sale aire por la boquilla.

Solución:

1. Asegúrese de que el suministro de aire comprimido está adaptado a la presión especificada, está conectado y encendido.
2. Asegúrese de que el regulador de aire comprimido no esté configurado a un nivel demasiado bajo, con una configuración mínima de «1» debería detectarse flujo de aire.
3. Compruebe que la boquilla no esté bloqueada, en caso contrario, retire la pieza manual y limpie la boquilla con un alambre de limpieza.

Problema:

Flujo irregular o nulo del fluido de corte a la punta.

Solución:

1. Coloque un nuevo cable de alimentación y punta. En la mayoría de los casos, el uso de una punta plástica debería resultar suficiente para un tratamiento. No obstante, en caso de que el tratamiento fuese largo, el flujo de fluido a través de la boquilla podría reducirse o volverse inestable. Si esto ocurriese, sustitúyala por una nueva punta.
2. Asegúrese de que la punta plástica está firmemente sujeta a la boquilla de corte.
3. Compruebe que el tanque de fluido no esté vacío y que el tubo del tanque está completamente sumergido.
4. Existe un bloqueo en el tubo de suministro. Compruebe el tubo doble transparente para comprobar que no exista ningún residuo material que lo obstruya.
5. Existe una junta que pierde líquido. Las burbujas en el tubo de alimentación indican que se cuela aire por una junta. Se puede identificar la ubicación de la junta que pierde observando dónde surge la burbuja de aire. Compruebe la junta y sustituya la pieza.

NOTA: SI NO PUEDE LOCALIZAR EL ERROR NI REPARARLO MEDIANTE ESTA GUÍA DE RESOLUCIÓN DE PROBLEMAS, CONTACTE CON EL SERVICIO DE ASISTENCIA DE MEDIVANCE PARA RESOLVERLO.

Consumibles y Piezas de Recambio

Descripción

N.º de pieza

Consumibles

4 envases de bicarbonato sódico	I/PDR 8015F
4 envases de óxido de aluminio – 29 micras	I/PDR 8025F
4 envases de óxido de aluminio – 53 micras	I/PDR 8024F
1 conjunto de botellas de fluido de 500 ml	I/PAC 8200F
Placas de vidrio para práctica de corte	I/MIC 0010F
50 conjuntos de cables de alimentación y puntas A2	I/ASS 8007F

Recambios

Pieza manual de 0,4 mm – Verde	I/ASS 8189F
Pieza manual de 0,6 mm – Plata	I/ASS 8191F
Pieza manual de 0,8 mm – Oro	I/ASS 8192F
Tanque del almacenamiento y tapa	I/ASS 8193F
Tanque de fluido y tapa	I/ASS 8194F
Ensamblaje de cámara de dosificación y tapa	I/ASS 8003F
Pedal completo con tubo	I/FIT 8196F
Alambre de limpieza de la boquilla	I/FIT 8073F
Jarra de almacenamiento de polvo	I/ASS 8197F
2 ensamblajes del filtro interno	I/FIT 8198F

ADVERTENCIA: todas las piezas de repuesto y consumibles deben ser originales de Medivance para asegurar el correcto funcionamiento de Aquacut.

Para la preparación del suministro de aire de Aquacut Quattro, están disponibles las siguientes piezas:

Unidad del filtro del aire	I/FIT 8200F
Llave de paso	I/FIT 8201F
Regulador de presión	I/FIT 8202F
Tubo de 6 mm	I/ROL 8014F
Tubo de 4 mm	I/ROL 8006F
Convertidor de 6 mm a 4 mm	I/FIT 8290F
Cartucho superior de recambio del filtro del aire	I/FIT8355F
Cartucho inferior de recambio del filtro del aire	I/FIT8354F
Aquacut Carro	I/ASS0045F
Gabinete Dental para Polvo de Abrasión Fluida	I/MAC6200F

AQUACUT

Quattro

Sistema de Abrasión
Fluida

velopex®
www.velopex.com

FDA 9051184
CE 0120



Medivance Instruments Ltd
Barretts Green Road
Harlesden, London
NW10 7AP
Tel: +44 (0) 20 8965 2913
Fax: +44 (0) 20 8963 1270

Velopex es una marca registrada de
Medivance Instruments Ltd.

OFFICE: USA
Velopex International
105 East 17th Street
Saint Cloud
Florida 34769
Tel: +1 (407) 957 3900
Fax: +1 (407) 957 3927