

Mehrstufenpressen für Muttern und Formteile

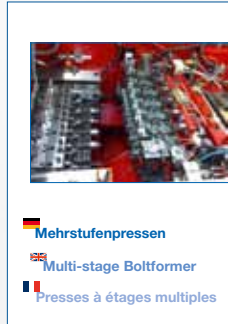


Multi-stage boltformer Nuts and Forming Parts




Presses à étages multiples pour écrous et pièces moulées






Unsere Service-Philosophie

 Wir stehen Ihnen als unserem Kunden gerne persönlich vor und auch nach dem Kauf zur Verfügung! Diesen „Vor-Ort-Service“ bieten wir Ihnen in ganz Europa.


Unsere Philosophie ist es, Kundenwünsche stets ehrlich und fair unter den Gesichtspunkten Service, Termintreue, Qualität, Leistungs- und Kostenbewusstsein in Lösungen umzusetzen.

Our service philosophy

 We make ourselves available to you - our customers - with pleasure and personally not only before but also after a purchase! And we offer you this „on-the-spot“ service throughout the whole of Europe.

Our philosophy is always to convert customer wishes into solutions in an honest and fair manner under the standpoints of service, adherence to schedules, quality, performance and cost-consciousness.

Notre philosophie du service

 Nous sommes à votre disposition avant et après une acquisition et nous vous offrons ce service « sur place » dans toute l'Europe.

Notre philosophie est de transformer avec honnêteté et loyauté vos souhaits en solutions, en respectant le service, les délais, la qualité, la performance et une conscience du coût.



BRUNE GmbH

Ihr Partner für Maschinen aus Taiwan



Sie möchten in Ihren Maschinenpark investieren und suchen eine günstige und qualitativ hochwertige Alternative aus Taiwan? Dann sind wir der richtige Partner für Sie! Bauen Sie auf eine Erfahrung in diesem Bereich von fast 15 Jahren und setzen Sie auf eine ständige Präsenz Ihres Partners in dem taiwanesischen Markt!

Seit 1996 bietet wir, die BRUNE GmbH, Maschinen aus Taiwan an und ist gemeinsam mit dem Partnerunternehmen FENG PEI ständig direkt vor Ort vertreten. Die Produktpalette umfasst unter Anderem Doppeldruckpressen, Mehrstufenpressen, Gewindewalzmaschinen und Mess-, Prüf- und Sortiermaschinen.

In Taiwan gibt es zwei wichtige Wirtschaftszentren – im Norden die Millionenmetropole Taipeh und im Süden die Industriegebiete um Taichung / Tainan. Heute sind wir in beiden Regionen mit einem Büro vor Ort ansässig.

Dies ermöglicht es uns, für Sie den Markt und die Entwicklungen im Bereich Maschinenbau kontinuierlich zu beobachten und in Teilen auch mitzugestalten. Dies ist die wesentliche Grundlage für die Wahl der richtigen Produktpartner.

Ein weiterer Vorteil für Sie ist die Qualitätssicherung während der Bauphase Ihrer Maschine. Unsere Mitarbeiter vor Ort überwachen die Prozesse von der Produktion bis zur Verschiffung. Vertrauen ist gut – Kontrolle ist besser!

Je nach Produkt nehmen Sie die Maschine direkt in Taiwan ab oder wir übernehmen dies für Sie. Für die gute Unterbringung und Betreuung während Ihres Aufenthaltes ist selbstverständlich gesorgt.

Für alle Maschinen erhalten Sie 12 Monate Herstellergarantie und einen Service von Deutschland aus. Die wesentlichen Ersatz- und Verschleißteile sind in unserem Lager in Drolshagen und Schwabach, bei Nürnberg, verfügbar. Sollte einmal eine Störung eintreten so sind wir innerhalb von 48 Stunden vor Ort bei Ihnen. Sollten Sie eine taiwanesisches Maschine einmal überholen wollen, so bieten wir Ihnen diesen Service ebenfalls innerhalb Europas an.

Bauen Sie auf Erfahrung und Präsenz vor Ort! Profitieren Sie von einem außergewöhnlichen Preis-Leistungsverhältnis mit deutschem Service! Überzeugen Sie sich von unseren gemeinsamen Möglichkeiten! Lassen Sie uns über Ihre persönlichen Anforderungen sprechen und wir unterbreiten Ihnen gerne ein individuelles Angebot!

Mit freundlichen Grüßen

Ihre Team BRUNE GmbH



BRUNE GmbH

In der Delle 10
57462 Olpe
Germany

Maschinen für Drahtumformung

Tel.: +49 (0) 27 61 / 837 378
Fax: +49 (0) 27 61 / 837 031
E-Mail: info@brune-machinery.de



www.brune-machinery.de

BRUNE GmbH

Your partner for machines from Taiwan



You would like to invest in machinery and are looking for an attractive and high quality alternative from Taiwan? In this case, we are the partner you are looking for! Rely on experience of almost 15 years in this area and know that your partner maintains a constant presence on the Taiwanese market!

Since 1996, BRUNE GmbH has marketed machines from Taiwan and, together with its partner company FENG PEI, is permanently and directly represented on the spot. Among other things, the product range includes double- and multi-station headers, thread rolling machines and measuring, testing and sorting machines.

In Taiwan, there are two important trade centres – in the north the metropolis of Taipeh with a population of more than a million, and in the south the industrial areas around Taichung / Tainan. We maintain an office in both these regions.

This enables us on your behalf to keep a constant watch on the market and developments in the field of mechanical engineering and also to influence these to a certain extent. This is the essential basis for the choice of the right product partner.

Another advantage for you is the quality assurance during the construction phase of your machine. Our staff on the spot monitor the process from production to shipment. Trust is good, control is better!

Depending on the product, you carry out acceptance of the machine directly in Taiwan or we do this for you. We naturally arrange for good accommodation and support during your stay.

All machines carry a 12 months' manufacturer's guarantee and are supported by service from Germany. Major spare and wearing parts are stocked in our stores at Drolshagen and Schwabach near Nuremberg. If ever a fault occurs, we are on the spot at your place within 48 hours. If you ever want to have a Taiwanese machine overhauled, we can offer this service, also within Europe.

Rely on experience and an on-the-spot presence! Profit from an exceptional price/ performance ratio with German service! Take a hard look at the possibilities for each of us! Tell us about your personal requirements and we will be happy to give you an individual quote!

With best regards

Your BRUNE GmbH team



BRUNE GmbH

In der Delle 10
57462 Olpe
Germany

Maschinen für Drahtumformung

Tel.: +49 (0) 27 61 / 837 378

Fax: +49 (0) 27 61 / 837 031

E-Mail: info@brune-machinery.de



www.brune-machinery.de

Entreprise BRUNE

Votre partenaire pour machines de Taïwan



Vous souhaitez investir dans votre parc de machines et vous recherchez des produits d'excellent rapport qualité/prix provenant de Taïwan? Alors nous sommes le partenaire idéal pour vous! Faites construire votre machine avec une expérience de près de 15 ans dans ce domaine et reposez-vous sur la présence constante de vos partenaires sur le marché taïwanais!

Depuis 1996, l'entreprise BRUNE propose des machines de Taïwan, en partenariat avec l'entreprise FENG PEI où nous sommes représentés sur place. La palette de produits comprend entre autres des presses à double frappe, presses à étages multiples, machines à rouler les filets et des machines de mesure, contrôle et tri.

A Taïwan, il existe deux importants pôles économiques: au nord Taipei avec son million d'habitants et au sud la zone industrielle Taichung/Tainan. Aujourd'hui, nous disposons de nos bureaux sur place dans les deux régions.

Cela nous permet de suivre pour vous les développements dans le domaine de la construction de machines et d'y contribuer en partie. Ceci est la base essentielle pour le choix des bons fournisseurs.

L'assurance qualité de la phase de production de votre machine est un autre avantage. Nos collaborateurs sur place surveillent le process de la production jusqu'à l'embarquement. La confiance n'exclut pas le contrôle!

Selon le produit, vous pouvez réceptionner la machine directement à Taïwan ou nous pouvons nous en charger. Nous prenons bien sûr en charge votre hébergement et votre accompagnement sur place lors de votre séjour.

Toutes les machines ont une garantie-constructeur de 12 mois et le service après-vente est assuré de l'Allemagne. Les principales pièces détachées sont disponibles dans nos entrepôts de Drohshagen et de Schwachbach, près de Nuremberg. En cas de panne, nous pouvons intervenir sur place dans les 48 heures. Si vous souhaitez remettre en état une machine taïwanaise, nous vous proposons notre service après-vente dans toute l'Europe.

Construisez avec l'expérience et la présence sur place ! Profitez de notre rapport qualité:prix hors du commun avec le service après-vente allemand ! Vous pouvez vous assurer de notre entière collaboration. Venez vous entretenir avec nous de vos demandes particulières et nous vous proposerons une offre personnalisée !

Cordialement,

L'équipe de l'entreprise BRUNE



BRUNE GmbH

In der Delle 10
57462 Olpe
Germany

Maschinen für Drahtumformung

Tel.: +49 (0) 27 61 / 837 378

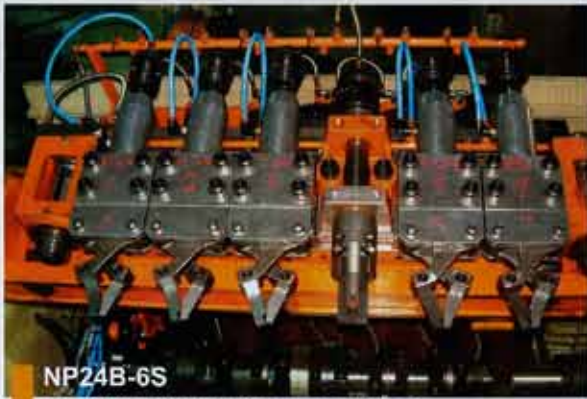
Fax: +49 (0) 27 61 / 837 031

E-Mail: info@brune-machinery.de

BRUNE
MACHINERY

www.brune-machinery.de

5 & 6 STATION SPECIAL NUT PART FORMER | NP-SERIES |



NP24B-6S

A TRANSFER CHUCK FINGER MECHANISM:

Pneumatic cylinder device with rotation type chuck finger is more flexible in producing. With this system, the chuck finger enables to turn 180° or not.



NP24B-6S

B KICK-OUT MECHANISM:

According to customer's need, K.O. length position can be adjusted by hand wheel system or motor control. (Optional)



NP24B-6S

C FEED LENGTH ADJUSTING SYSTEM:

According to customer's need, feed length can be adjusted by the servo motor adjusting system. (Optional)



NP24B-6S

D TRANSFER MECHANISM: The reciprocal motion of the finger is guided by both bevel gear and conjugate cam. (or single cam) Power ring assures firmly connected between conjugate cam & transmission shaft, with safety device to prevent any damage when accident happens.



NP24B-6S

E AIR CLUTCH / BRAKE SYSTEM:

In part former is equipped with air clutch and air brake system, so no need to restart the power repeatedly during the running test.



NP24B-6S

F OVER ARM MAIN SLIDE & P.K.O SYSTEM :

In forging long shank parts or high precision parts production, with this system to increasing the stable condition in producing.



BRUNE GmbH

In der Delle 10
57462 Olpe
Germany

Maschinen für Drahtumformung

Tel.: +49 (0) 27 61 / 837 378

Fax: +49 (0) 27 61 / 837 031

E-Mail: info@brune-machinery.de



www.brune-machinery.de

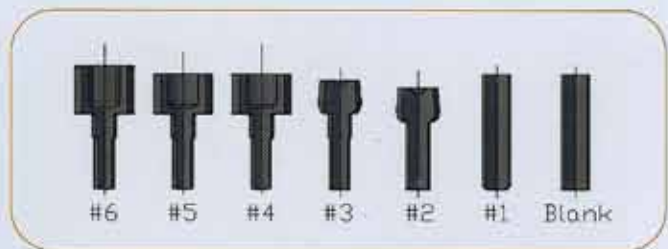
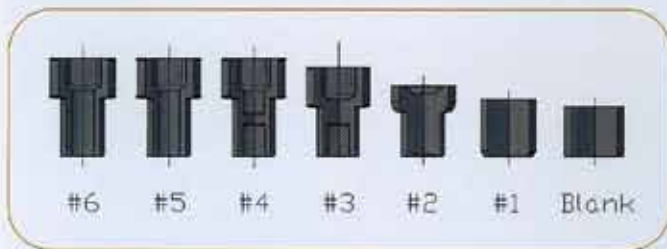
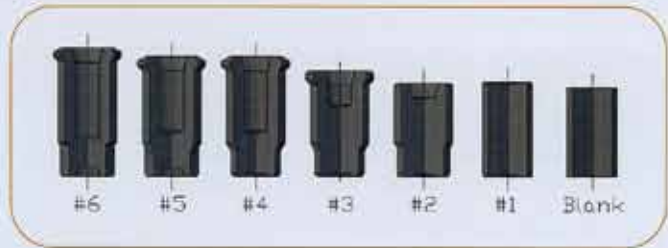
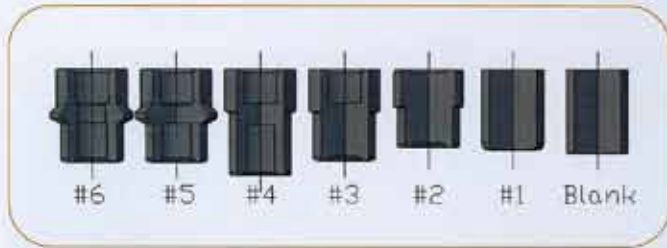
5 & 6 STATION SPECIAL NUT PART FORMER NP-SERIES

SPECIFICATION / MODEL	NP10B-6S	NP13B-6S	NP19B-6S	NP24B-6S	NP30B-6S	NP36B-5S	NP36B-6S	NP41B-5S	NP41B-6S	NP45B-5S	NP45B-6S
FORGING STATION	6	6	6	6	6	5	6	5	6	5	6
CUT-OFF DIA. (MAX)(MM)	12	16	24	26	29	34	34	41	41	44	44
CUT-OFF LENGTH (MAX)(MM)	50	60	70	80	100	140	140	150	150	150	150
KICK-OUT LENGTH (MAX)(MM)	50	70 (30)	100 (50)	125 (60)	125 (80)	150 (100)	150(100)	150(80)	150(80)	130 (80)	130(80)
PUNCH KICK-OUT LENGTH (MM)	12	16	30	30	40	45	45	50	50	60	60
CUT OFF QUILL (DIA x LENGTH)	28x46	46x80	70x75	85x90	95x100	110x155	110x155	130x155	130x155	138x165	138x165
MAIN DIE (DIA x LENGTH)	50x65	70x110	100x140	110x160	125x190	163x220	150x220	175x220	175x220	195x250	195x250
CENTER DISTANCE BETWEEN (MM)	60	87	114	126	138	174	174	195	195	210	210
PUNCH HOLE (DIA x LENGTH)	40x77	50x90	75x122	75x155	90x200	110x220	110x220	130x220	130x220	135x280	135x280
RAM STROKE (MM)	120	140	160	200	240	280	280	280	280	260	260
FORGING POWER (TON)	60	110	180	230	360	400	450	550	600	700	800
OUTPUT (MAX) (PCS/MIN)	160	130	110	90	70	60	60	60	50	60	50
MAIN MOTOR (HP)	30	40	75	100	125	150	150	175	175	200	250
LUBRICATION MOTOR (HP)	1	1	2	2	2	2x2	2x2	2x2	2x2	2x2	2x2
COOLING MOTOR (HP)	1	1	1	1	1	1	1	1	1	1	1
LUBRICATION (L)	200	350	550	700	750	1,300	1,300	1,400	1,400	1,500	1,500
COOLANT (L)	300	550	800	900	750	1,400	1,400	1,500	1,500	1,600	1,600
APPROX. WT (KG)	13,000	18,000	45,000	60,000	80,000	95,000	105,000	120,000	130,000	140,000	160,000
FLOOR AREA REQUIRED (LENGTH x WIDTH) (M ²)	5.6x4.5	6.3x4.7	7x5.7	9x6.5	11x7	12x7	12x7.5	13x8	13x8.5	14x8	14x8.5

* THE FLOOR AREA MENTIONED DOES NOT INCLUDE THE WIRE STAND.

* WE RESERVE THE RIGHT TO CHANGE THE DESIGNS & SPECIFICATIONS WITHOUT NOTICE.

Forming Process



BRUNE GmbH

In der Delle 10
57462 Olpe
Germany

Maschinen für Drahtumformung

Tel.: +49 (0) 27 61 / 837 378

Fax: +49 (0) 27 61 / 837 031

E-Mail: info@brune-machinery.de



www.brune-machinery.de



NF32B-5S

A. CUT-OFF & FEEDING MECHANISM:

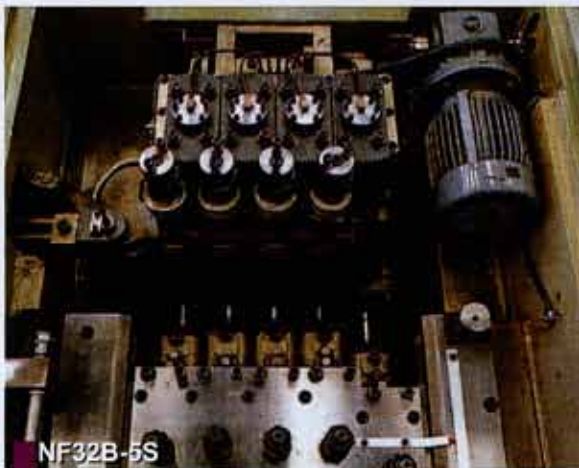
The reciprocal motion in cutting is guided by S-Cam cut off & air cylinder. According to customer's need, feed length can be adjusted by servo motor. (Optional)



NF32B-5S

B. FEEDING & KICK-OFF MECHANISM:

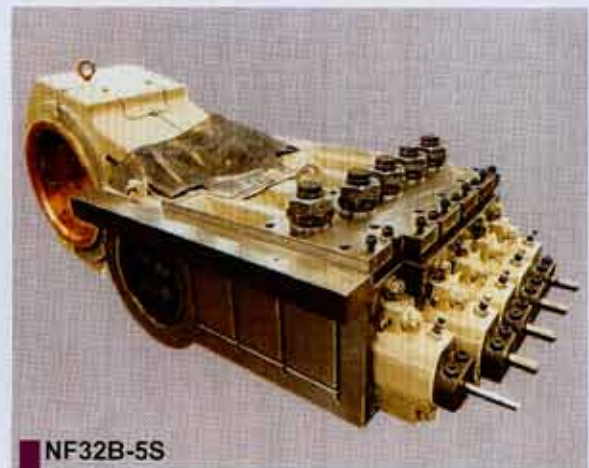
With hydraulic cylinder helps, K.O system becomes more easily in the change of die. Forward or backward of feed by servo motor. (under NF24B is optional)



NF32B-5S

C. CUT-OFF & TRANSFER MECHANISM:

Rotation type transfer is permit to setup the finger turning 180° or not. The motion between the cut-off & transfer is used in synchro running. And also, Cut-Off with open knife mechanism.



NF32B-5S

D. MAIN SLIDE:

Main slide is facile to adjust punch position (up to down, left to right, front to rear) which is firm & accurate maintenance for durable utility.

NF32B-5S



BRUNE GmbH

In der Delle 10
57462 Olpe
Germany

Maschinen für Drahtumformung

Tel.: +49 (0) 2761 / 837378

Fax: +49 (0) 2761 / 837031

E-Mail: info@brune-machinery.de



www.brune-machinery.de

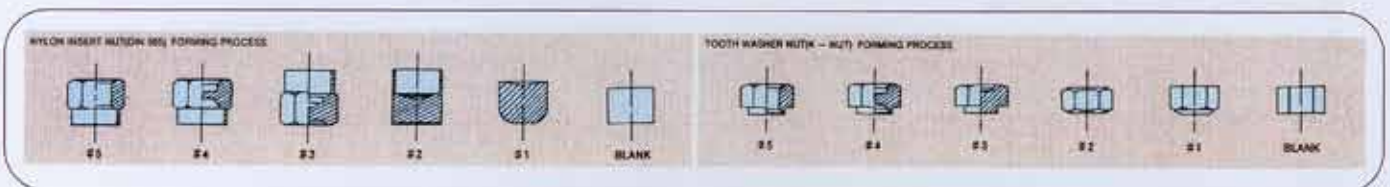
5 STATION NUT FORMER NF-SERIES

SPECIFICATION / MODEL	NF8B-5S	NF10B-5S	NF13B-5S	NF14B-5S	NF17B-5S	NF19B-5S	NF24B-5S	NF28B-5S	NF32B-5S	NF36B-5S	
FORGING STATION	5	5	5	5	5	5	5	5	5	5	
CUT-OFF DIA. (MAX) (MM)	8	10	13	14	17	19	24	28	32	36	
CUT-OFF LENGTH (MAX) (MM)	6	8	10	12	13	14	18	27	28	30	
KICK-OUT LENGTH (MAX)(MM)	10	13	15	18	20	25	30	35	40	45	
PUNCH KICK-OUT LENGTH (MAX)(MM)	---	---	---	---	---	---	---	---	---	---	
CUT-OFF QUILL (DIA x LENGTH) (MM)	37x45	45x55	55x65	62x75	72x80	80x90	100x110	120x130	140x150	160x170	
MAIN DIE (DIA x LENGTH) (MM)	37x42	45x46	55x50	62x60	72x65	80x70	100x90	120x105	156x120	160x135	
CENTER DISTANCE BETWEEN DIES (MM)	37	45	55	62	72	80	100	120	140	160	
PUNCH HOLE (DIA x LENGTH) (MM)	25x67	30x83	37x89	40x100	42x100	48x120	60x135	72x160	84x180	96x220	
RAM STROKE (MM)	60	70	70	80	80	90	120	140	160	180	
FORGING POWER (TON)	26	40	75	90	110	140	220	280	400	500	
PRODUCTS	(INCH)	#8	#10, 1/4"	#12, 5/16"	3/8"	3/8"	1/2"	5/8"	3/4"	7/8"	1"
	(MM)	M5	M6	M8	M8	M10	M12	M16	M18	M22	M24
OUTPUT PCS/MINUTE (MAX)	360	300	250	230	220	190	145	130	110	100	
MAIN MOTOR (HP)	15	15	20	30	30	40	50	75	100	125	
LUBRICATING MOTOR (HP)	1	1	1	1	1.5	2	2	3	3	3	
COOLING MOTOR (HP)	1	1	1	1	1.5	2	2	2	3	3	
LUBRICANT (L)	150	150	180	190	190	250	350	400	900	1,000	
COOLANT (L)	200	200	220	220	220	350	450	500	1,000	1,100	
APPROX. WT (KG)	4,000	5,500	9,000	10,500	12,000	15,500	22,000	36,000	52,000	66,000	
FLOOR AREA REQUIRED (LENGTH x WIDTH) (M ²)	3.6x2	4.5x2.5	5x3	5x3	5x3	6x3.5	7x4	8x4.5	8.5x5	12x6	

* THE FLOOR AREA MENTIONED DOES NOT INCLUDE THE WIRE STAND.

* WE RESERVE THE RIGHT TO CHANGE THE DESIGNS & SPECIFICATIONS WITHOUT NOTICE.

Forming Process



BRUNE GmbH

In der Delle 10
57462 Olpe
Germany

Maschinen für Drahtumformung

Tel.: +49 (0) 2761 / 837378
Fax: +49 (0) 2761 / 837031
E-Mail: info@brune-machinery.de

BRUNE
MACHINERY

www.brune-machinery.de

5 & 6 STATION LONG STROKE NUT FORMER | NL-SERIES |



NF11B-5SL

A. TRANSFER FINGER & CUT-OFF MECHANISM:

The reciprocal motion between cut off & finger is guided by both S-Cam. Close cut-off knife mechanism with shorten the cut-off stroke can be increasing in the stable condition in producing.



NF8B-5SL

B. FEEDING MECHANISM:

Conjugate cam drive feeding lever to motion and rocker arm use fine-tune to feeding.



NF11B-5SL

C. FEEDING & KICK-OFF MECHANISM:

Air cylinder to fasten the rolling roller in feeding wire. With hydraulic cylinder helps, this K.O system becomes more easily in change the die. The servo motor feeding can be forward or backward the wire. (under NF24B is optional)



NF11B-5SL

D. OVER ARM MAIN SLIDE :

For longer size former, it is more steadily in producing. Easy in punch adjusting, need only adjust left to right, up to down and front to rear.



NF15B-5SL



BRUNE GmbH

In der Delle 10
57462 Olpe
Germany

Maschinen für Drahtumformung

Tel.: +49 (0) 2761 / 837378
Fax: +49 (0) 2761 / 837031
E-Mail: info@brune-machinery.de



www.brune-machinery.de

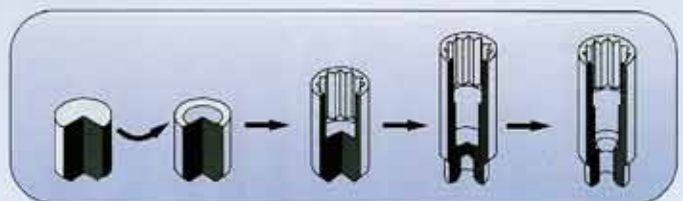
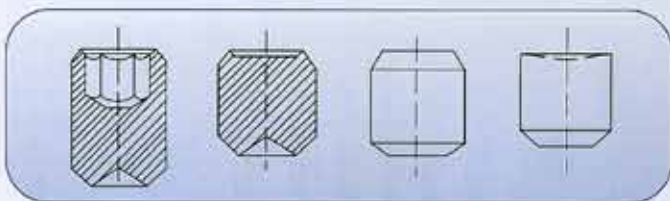
5 & 6 STATION LONG STROKE NUT FORMER NL-SERIES

SPECIFICATION / MODEL	NF8B-5SL	NF11B-5SL	NF13B-5SL	NF15B-5SL	NF19B-5SL	NF24B-5SL	NF32B-5SL	NF45B-6SL	
FORGING STATION	5	5	5	5	5	5	5	6	
CUT-OFF DIA. (MAX) (MM)	8	11	13	15	19	24	32	45	
CUT-OFF LENGTH (MAX) (MM)	12	18	18	35	50	60	32	120	
CUT-OFF TYPE	OPEN	CLOSE	OPEN	CLOSE	OPEN	OPEN	OPEN	CLOSE	
TRANSFER TYPE	ROTATING	ROTATING	ROTATING	OPEN & ROTATING	ROTATING	ROTATING	ROTATING	OPEN & ROTATING	
KICK-OUT LENGTH (MAX) (MM)	16	25	30	45	65	75	60	125	
PUNCH KICK-OUT LENGTH (MAX) (MM)	---	---	---	---	---	---	---	---	
OUT-OFF DUELL (DIAxLENGTH) (MM)	36x60	35x56	55x65	46x80	80x90	100x110	140x150	132x155L	
MAIN DIE (DIAxLENGTH) (MM)	43x42	53x70	55x60	74x90	80x120	100x137	140x145	178x330L	
CENTER DISTANCE BETWEEN DIES (MM)	37	45	55	65	80	100	140	195	
PUNCH HOLE (DIAxLENGTH) (MM)	25x67	30x80	37x89	42x100	48x120	60x135	84x180	120x312L	
RAM STROKE (MM)	75	90	90	185	275	300	230	260	
FORGING POWER (TON)	30	60	80	100	150	240	460	900	
PRODUCTS	SOCKET WRENCH	φ8	φ10	φ12	φ15	φ18	φ24	φ32	φ45
		x16 ^{m/m}	x20 ^{m/m}	x22 ^{m/m}	x40 ^{m/m}	x60 ^{m/m}	x70 ^{m/m}	x56 ^{m/m}	x125 ^{m/m}
OUTPUT PCS/MINUTE (MAX)	200	170	160	150	100	80	80	47/50/53	
MAIN MOTOR (HP)	15	20	20	30	40	50	100	300	
LUBRICATION MOTOR (HP)	1/4	1/2	1	1	2	2	3	2X2	
COOLING MOTOR (HP)	1/4	1/4	1	1/2	1	1	3	1	
LUBRICATION (L)	150	150	180	190	250	350	900	1,580	
COOLANT (L)	200	200	220	220	350	450	1,000	1,500	
APPROX. WT (KG)	4,000	5,000	8,000	12,000	22,000	33,000	46,000	200,000	
FLOOR AREA REQUIRED (LENGTHxWIDTH) (M ²)	3.6x2	4.8x2.7	5x3	5.5x3.5	6x3.5	7x4	8.5x5	7.5x5.9	

* THE FLOOR AREA MENTIONED DOES NOT INCLUDE THE WIRE STAND.

* WE RESERVE THE RIGHT TO CHANGE THE DESIGNS & SPECIFICATIONS WITHOUT NOTICE.

Forming Process



BRUNE GmbH

In der Delle 10
57462 Olpe
Germany

Maschinen für Drahtumformung

Tel.: +49 (0) 27 61 / 837 378

Fax: +49 (0) 27 61 / 837 031

E-Mail: info@brune-machinery.de

BRUNE
MACHINERY

www.brune-machinery.de



HIGH QUALITY LOW POLLUTION THE MACHINE YOU CAN TRUST

since 1976



BRUNE GmbH

In der Delle 10
57462 Olpe
Germany

Maschinen für Drahtumformung

Tel.: +49 (0) 2761 / 837378

Fax: +49 (0) 2761 / 837031

E-Mail: info@brune-machinery.de

BRUNE
MACHINERY

www.brune-machinery.de

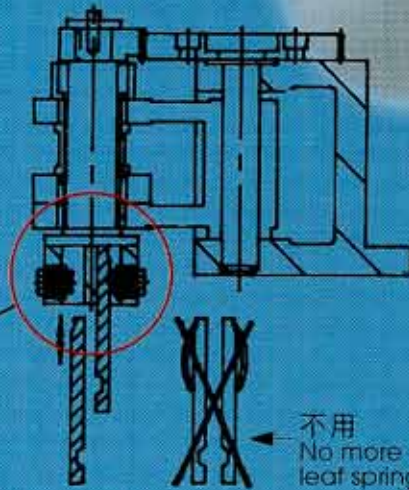


- 24B以上車型，只須把7個螺絲鬆開，可把整套模座一起拿出來。

- For over 24B grade machines, only loose 7 bolts can take the die plate out to save changing tooling time.

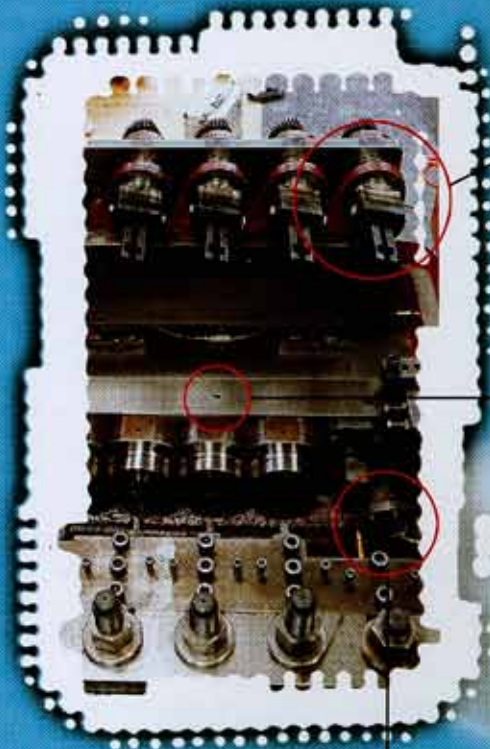
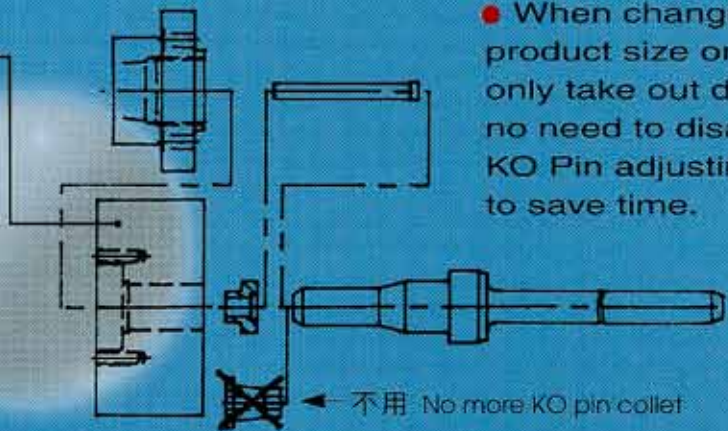
- 運轉夾用兩個彈簧固定在適當的位置，能夠自動對準衝模中心點。

- Two helical springs fixed in a right position helps aiming at the punching point.



- 換規格或換後沖棒時，不必拆後沖螺桿，可省很多時間。

- When changing product size or KO Pin, only take out die holder, no need to disassemble KO Pin adjusting screw to save time.



- 設有電子感應器，如有不正常，它會自動使機器停止。

- Electronic sensor enclosed being able to stop machine automatically.

外刀座
Cutter holder

外切刀
Cutter

外刀夾
Spring clip for cutter

內切刀

封閉式切刀系統 (可選擇)
Close type cutting system (option)

圓外刀座
Close type cutter holder

圓外切刀



BRUNE GmbH

In der Delle 10
57462 Olpe
Germany

Maschinen für Drahtumformung

Tel.: +49 (0) 2761 / 837378

Fax: +49 (0) 2761 / 837031

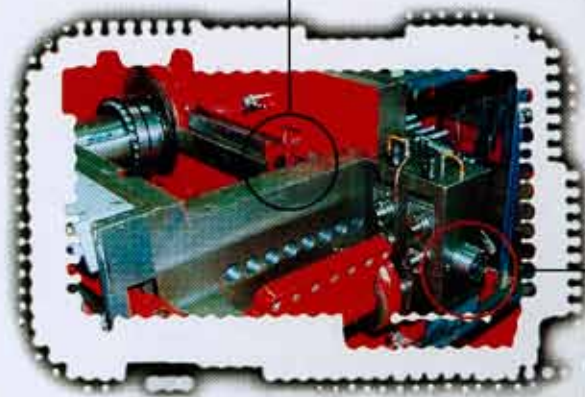
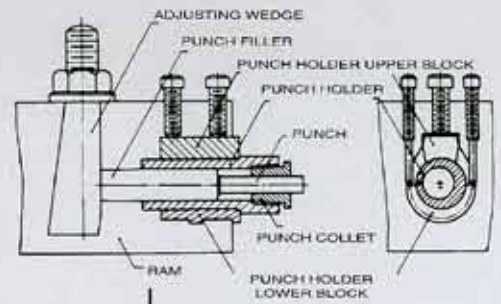
E-Mail: info@brune-machinery.de



www.brune-machinery.de



7-S 擋料裝置
Stopping device attached



輸料輪鎖緊座
- (防止進線倒退)
Feed roller tightener
- (to prevent feeding wire backwards)



成品
Finished Products

● 加長型 緊固件、零件，成型機規格表 (LONG STROKE FASTENER PART FORMER)

規格 SPECIFICATION	型號 MODEL	BF-NF 11B	BF-NF 14B	BF-NF 17B	BF-NF 19B	BF-NF 22B	BF-NF 24B	BF-NF 27B	BF-NF 30B	BF-NF 33B	BF-NF 36B	BF-NF 41B
模數 FORGING STATION		5SL / 6SL	5SL / 6SL	5SL / 6SL	5SL / 6SL	5SL / 6SL	5SL / 6SL	5SL / 6SL	5SL / 6SL	5SL / 6SL	5SL / 6SL	5SL / 6SL
最大切斷直徑 (MM) CUT - OFF DIA. (MAX)		11	14	17	19	22	24	26	30	33	36	41
最大切斷長度 (MM) CUT - OFF LENGTH (MAX)		(25)	(40)	(40)	(60)	(70)	(80)	(80)	(80)	(80)	(80)	(80)
後托頂出長度 (MM) KICK-OUT LENGTH (MAX)		(80)	(110)	(110)	(130)	(130)	(140)	(140)	(160)	(160)	(170)	(180)
母模中心距離 (MM) CENTER DISTANCE BETWEEN DIES		50	60	70	80	80	100	100	120	140	150	165
壓造力 (TON) FORGING POWER		54	80	100	135	180	225	270	320	400	470	500
主馬達 (HP) MAIN MOTOR		(15)	(20)	(20)	(30)	(40)	(50)	(75)	(125)	(150)	(175)	(250)
油幫馬達 (HP) PUMP MOTOR		1	1 / 1	1 / 1	1 / 2	1 / 2	1 / 2	1 / 3	1 / 3	1 / 3	1 / 3	1 / 3
油用量 (加侖) (GALLON) LUBRICANT		200	300	300	350	350	380	420	620	620	750	800
機械重量 (噸) (TON) APPROX. WT		4.5 5.0	7.0 7.5	8	12 14	15 18	20 23	24 28	40 42	41 45	55 63	65 71
長 (M)		2.3	2.7	3.0	3.5	3.7	3.9	4.55	5.3	5.3	6.1	6.3 6.7
佔地面積 寬 (LxWxH) (M)		1.6	1.8	1.8	2.1	2.2	2.2	2.5	2.9	3	3.4	3.4
高 (M)		1.2	1.4	1.4	1.5	1.55	1.7	1.8	2.4	2.4	2.5	2.5
FLOOR AREA REQUIRED												



BRUNE GmbH

In der Delle 10
57462 Olpe
Germany

Maschinen für Drahtumformung

Tel.: +49 (0) 2761 / 837378
Fax: +49 (0) 2761 / 837031
E-Mail: info@brune-machinery.de



www.brune-machinery.de

● 進料、停料
、採用氣壓式電
源控制。

● Air-pressure
electric
generator control
adopted for
feeding and
stopping.



● 外殼採用分離式，
保養時不會佔用很大
的空間。

● Separate outer
shell saves
space as
maintaining
machine



成品
Finished Products



部品
Parts

● 螺帽、零件，成型機規格表 (NUT FORMING MACHINE SPECIFICATION TABLE)

規格 SPECIFICATION	型號 MODEL	BF-NF 11B	BF-NF 14B	BF-NF 17B	BF-NF 19B	BF-NF 22B	BF-NF 24B	BF-NF 27B	BF-NF 30B	BF-NF 33B	BF-NF 36B	BF-NF 41B	BF-NF 46B
模數 FORGING STATION		5S / 6S	5S / 6S	5S / 6S	5S / 6S	5S / 6S	5S / 6S	5S / 6S	5S / 6S	5S / 6S	5S / 6S	5S / 6S	5S
最大切斷直徑 CUT - OFF DIA. (MM)	(MAX)	11	14	17	19	22	24	27	30	33	36	41	45
最大切斷長度 CUT - OFF LENGTH (MM)	(MAX)	(8)	(11)	(12)	(20)	(22)	(23)	(25)	(30)	(30)	(30)	(30)	(30)
後托頂出長度 KICK-OUT LENGTH (MM)	(MAX)	(12)	(20)	(20)	(25)	(28)	(32)	(38)	(120)	(120)	(150)	(180)	(180)
母模中心距離 CENTER DISTANCE BETWEEN DIES (MM)		50	60	70	80	80	100	100	120	140	150	165	190
主滑塊行程 RAM STROKE (MM)		50	70	70	90	100	110	110	150	200	200	240	240
壓造力 FORGING POWER (TON)		60	90	110	150	200	250	300	360	450	530	630	800
產品 PRODUCT SIZE (吋)(INCH)	(MM)	4# 1/4	1/4 3/8	1/4 7/16	5/16 1/2	5/16 9/16	3/8 5/8	3/8 5/8	1/2 3/4	1/2 7/8	5/8 1	3/4 11/8	7/8 11/4
每分鐘最大產能 OUTPUT PCS/MINUTE		(350)	(250)	(220)	(200)	(180)	(150)	(130)	(100)	(85)	(75)	(75)	(65)
主馬達 MAIN MOTOR (HP)		15	20	20	30	40	50	50	75	100	150	225	300
油幫馬達 PUMP MOTOR (HP)		1	1/1	1/1	1/2	1/2	1/2	1/3	1/3	1/3	1/3	1/3	2/3
油用量 LUBRICANT (加侖) (GALLON)		200	300	300	350	350	380	420	620	620	750	800	900
機械重量 APPROX. WT (噸) (TON)		4.5 5.0	7.0 7.5	8	12 14	15 17.5	20 23	24 28	40 41	41 45	55 63	65 71	82
長 佔地面積 寬 (LxWxH) (M)	(M)	2.3	2.8	3.0	3.5	3.7	3.9	4.55	5.3	5.3	6.1	6.3 6.7	7.5
佔地面積 高 (M)	(M)	1.6	1.9	1.8	2.1	2.2	2.2	2.25 2.5	2.9	3	3.4	3.2 3.4	3.6
FLOOR AREA REQUIRED		1.2	1.4	1.4	1.5	1.55	1.7	1.8	2.4	2.4	2.5	2.5	2.8



BRUNE GmbH

In der Delle 10
57462 Olpe
Germany

Maschinen für Drahtumformung

Tel.: +49 (0) 2761 / 837378
Fax: +49 (0) 2761 / 837031
E-Mail: info@brune-machinery.de



www.brune-machinery.de

