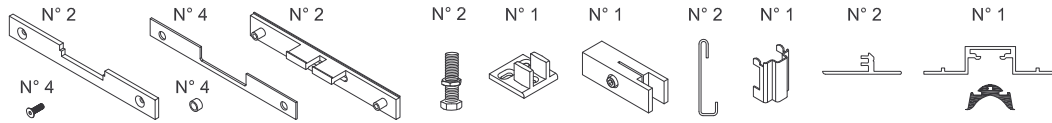
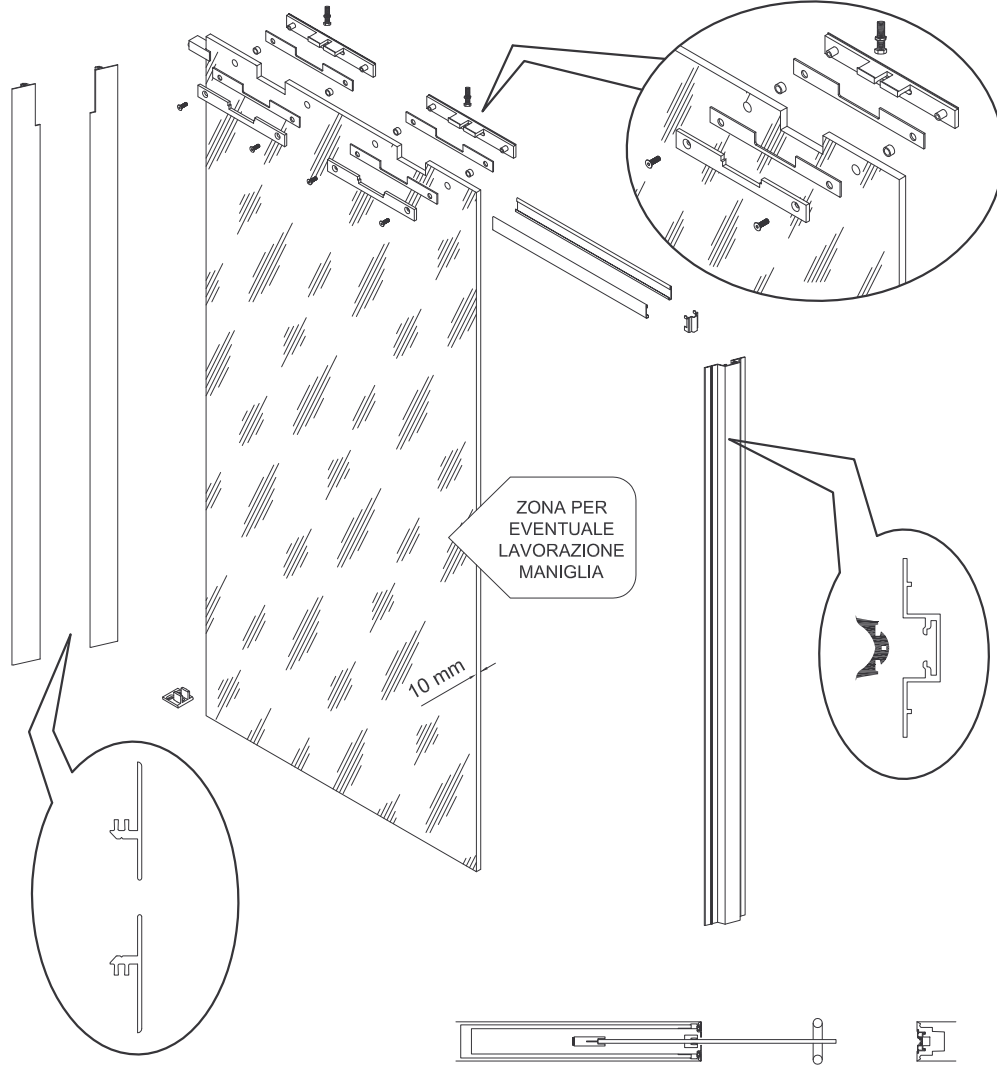


MATERIALE IN DOTAZIONE ANTA UNICA

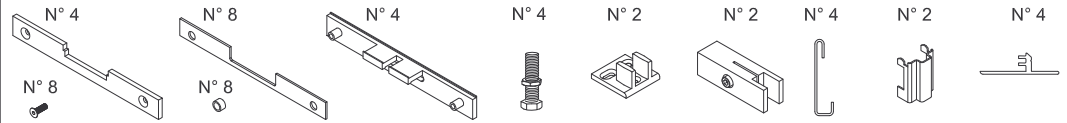


SCHEMA ASSEMBLAGGIO ANTA UNICA

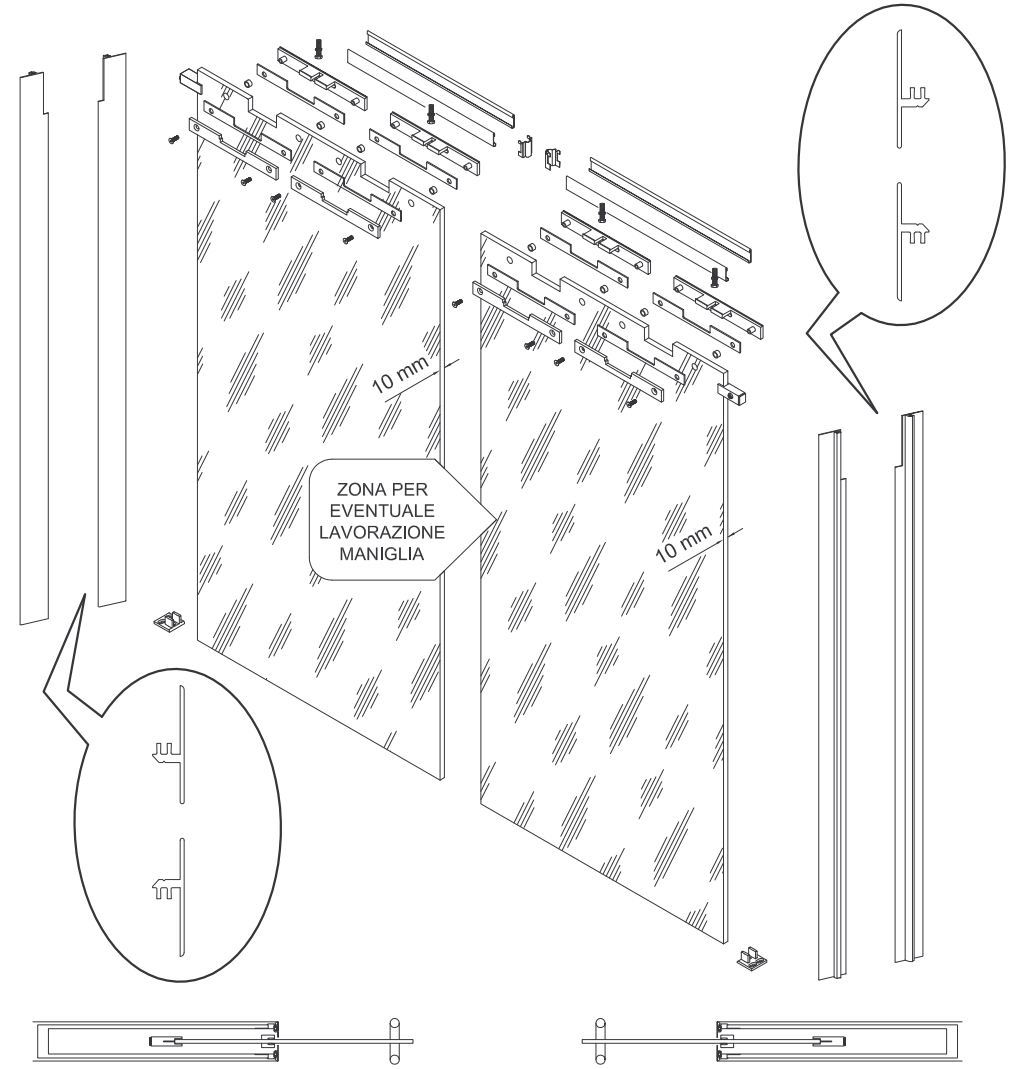


KIT PREDISPOSTO PER ANTA IN VETRO TEMPRATO DA 10mm

MATERIALE IN DOTAZIONE ANTA DOPPIA



SCHEMA ASSEMBLAGGIO ANTA DOPPIA



KIT PREDISPOSTO PER ANTA IN VETRO TEMPRATO DA 10mm

I dati pubblicati sono indicativi. SCRIGNO S.p.A. declina ogni responsabilità per le possibili inesattezze contenute, dovute ad errori di stampa, di trascrizione o per qualsiasi altro motivo e si riserva il diritto di apportare modifiche atte a migliorare i prodotti senza preavviso.

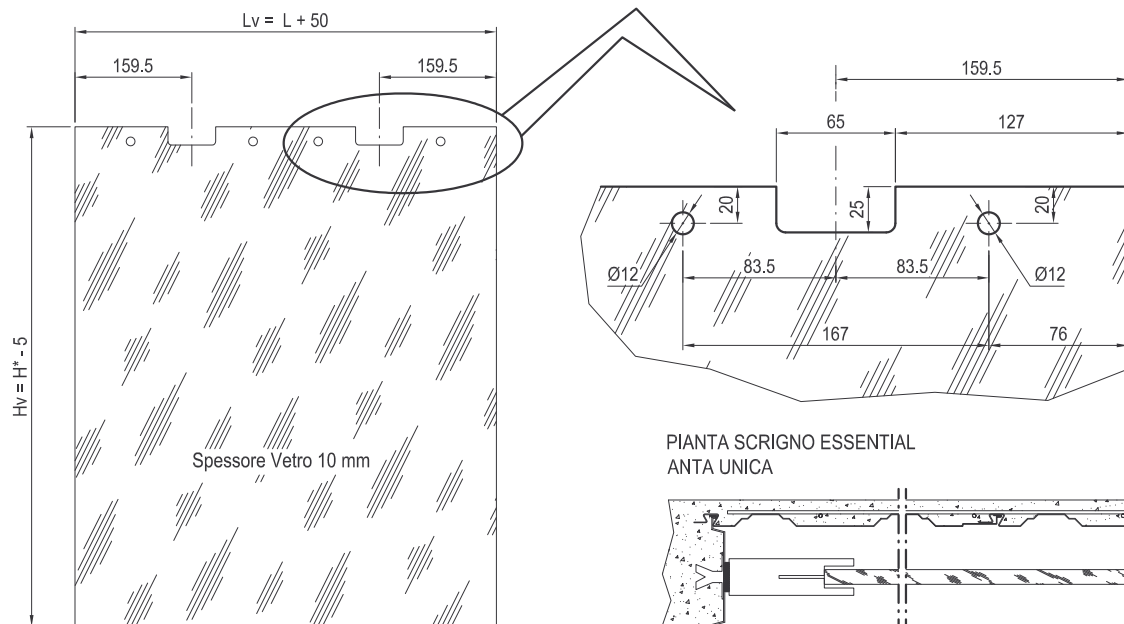
Ces informations sont remises à titre indicatif. SCRIGNO S.p.A. décline toute responsabilité en cas d'erreur d'impression, de traduction, ou pour tout autre motif. Elle se réserve le droit d'apporter toute modification pour le montage et l'amélioration du produit sans préavis. Toute reproduction même partielle de ce document est formellement interdite.

Los datos publicados son indicativos. La sociedad SCRIGNO S.p.A. declina toda responsabilidad por los posibles errores contenidos, debido a errores de imprenta, de transcripción o cualquier otro motivo y se reserva el derecho de mejorar los productos sin previo aviso. La reproducción total o parcial está prohibida por la ley.

Bei den veröffentlichten Daten handelt es sich um Richtwerte. Die Scrigno S.p.A. lehnt jegliche Haftung für auf Druckfehler oder andere Ursachen zurückzuführende Ungenauigkeiten ab, und behält sich das Recht vor, jederzeit ohne Vorankündigung Verbesserungen am Produkt vorzunehmen. Der Nachdruck ist auch auszugweise gesetzlich untersagt.

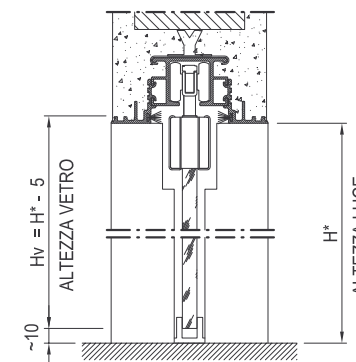
The information given in this document is for descriptive purposes only. SCRIGNO S.p.A. will not be held responsible for any inaccuracies caused by printing errors, transcription errors or for any other reason, and reserves the right to make modifications, without giving prior notice, for the improvement of its products. The reproduction, including the partial reproduction, of this document is severely prohibited within the terms of the Law.

DIMENSIONI VETRI PER SCRIGNO ESSENTIAL ANTA UNICA



ANTA UNICA				
LUCE		N°	VETRO	
L (L-10)	x H*		Lv	x Hv
600 (590)	x 2000/2100	1	650	x 1995/2095
700 (690)	x 2000/2100	1	750	x 1995/2095
800 (790)	x 2000/2100	1	850	x 1995/2095
900 (890)	x 2000/2100	1	950	x 1995/2095
1000 (990)	x 2000/2100	1	1050	x 1995/2095
1100 (1090)	x 2000/2100	1	1150	x 1995/2095
1200 (1190)	x 2000/2100	1	1250	x 1995/2095

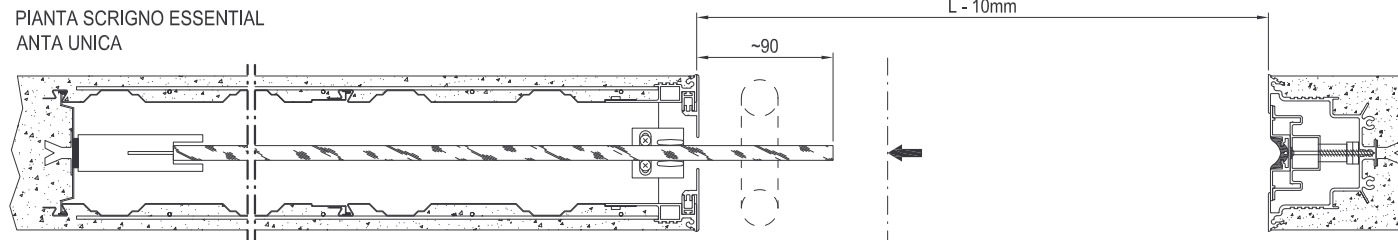
600 (590)	x 2110+2700	1	650	x 2105+2695
700 (690)	x 2110+2700	1	750	x 2105+2695
800 (790)	x 2110+2700	1	850	x 2105+2695
900 (890)	x 2110+2700	1	950	x 2105+2695
1000 (990)	x 2110+2700	1	1050	x 2105+2695
1100 (1090)	x 2110+2700	1	1150	x 2105+2695
1200 (1190)	x 2110+2700	1	1250	x 2105+2695



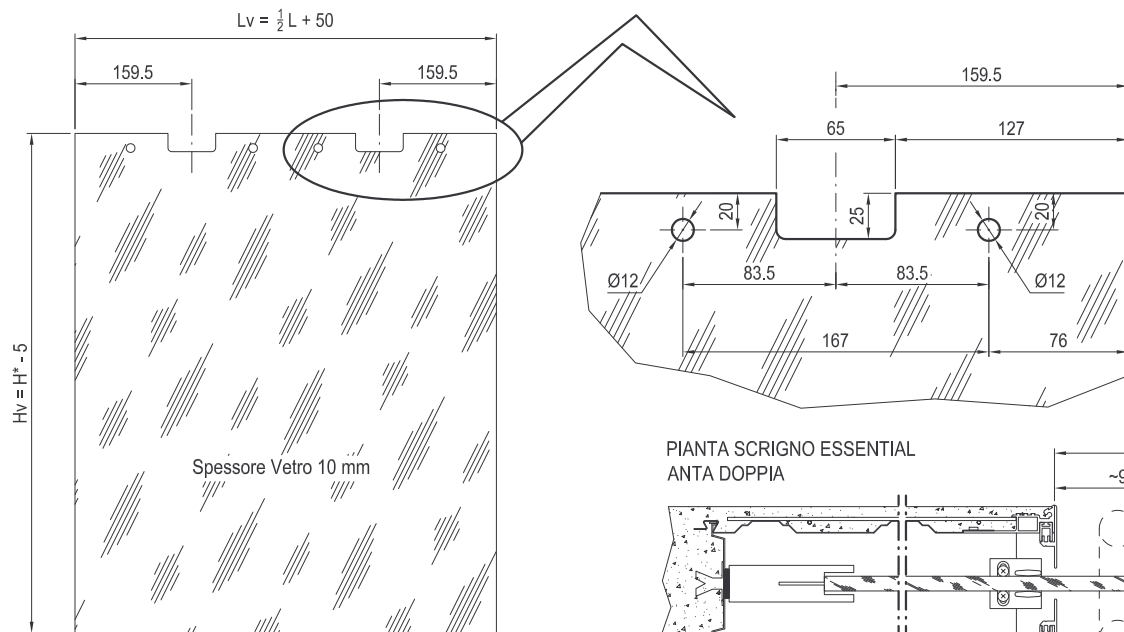
* MISURE DA VERIFICARE IN CANTIERE PRIMA DI REALIZZARE LA PORTA

KIT PREDISPOSTO PER ANTA IN VETRO TEMPRATO DA 10mm

PIANTA SCRIGNO ESSENTIAL ANTA UNICA

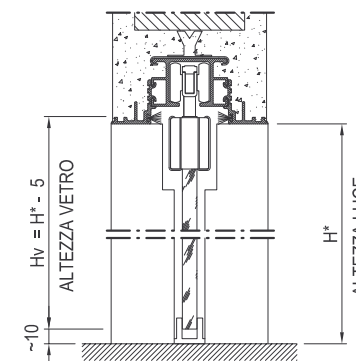


DIMENSIONI VETRI PER SCRIGNO ESSENTIAL ANTA DOPPIA



ANTA DOPPIA				
LUCE		N°	VETRO	
L x H*			Lv	x Hv
600+600	x 2000/2100	2	650	x 1995/2095
700+700	x 2000/2100	2	750	x 1995/2095
800+800	x 2000/2100	2	850	x 1995/2095
900+900	x 2000/2100	2	950	x 1995/2095
1000+1000	x 2000/2100	2	1050	x 1995/2095
1100+1100	x 2000/2100	2	1150	x 1995/2095
1200+1200	x 2000/2100	2	1250	x 1995/2095

600+600	x 2110+2700	2	650	x 2105+2695
700+700	x 2110+2700	2	750	x 2105+2695
800+800	x 2110+2700	2	850	x 2105+2695
900+900	x 2110+2700	2	950	x 2105+2695
1000+1000	x 2110+2700	2	1050	x 2105+2695
1100+1100	x 2110+2700	2	1150	x 2105+2695
1200+1200	x 2110+2700	2	1250	x 2105+2695



* MISURE DA VERIFICARE IN CANTIERE PRIMA DI REALIZZARE LA PORTA

KIT PREDISPOSTO PER ANTA IN VETRO TEMPRATO DA 10mm

PIANTA SCRIGNO ESSENTIAL ANTA DOPPIA

