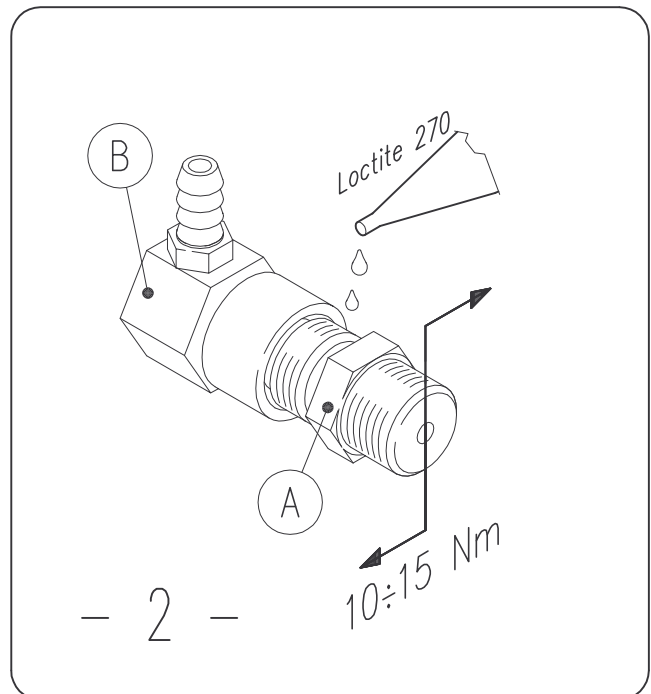
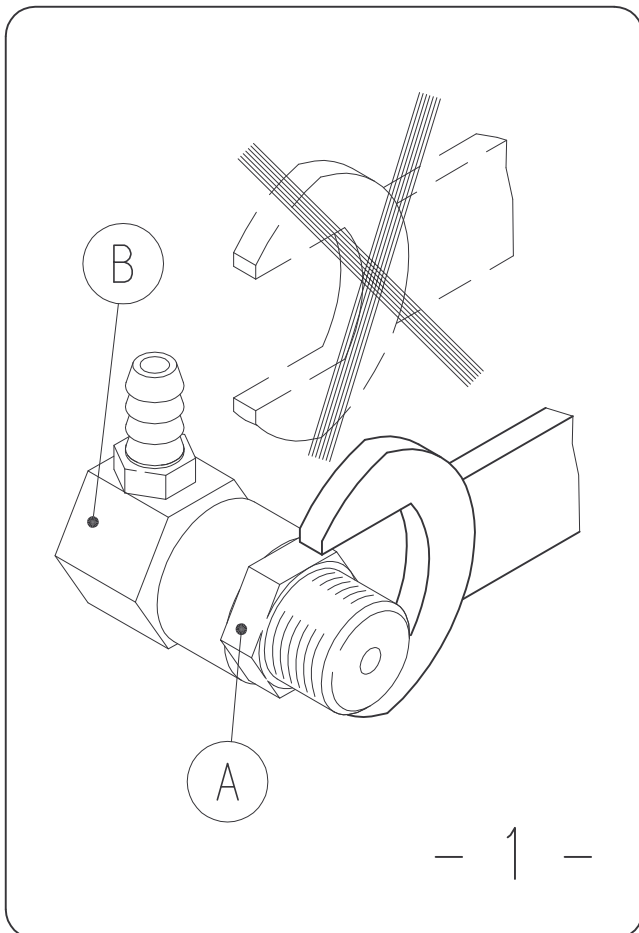
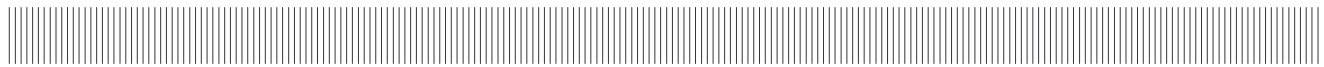


	EQUIPAGGIAMENTI TECNICI LAVAGGIO	RITARDATORE DI PARTENZA ES1 EASY STARTER VALVE ES1 COD. 29.0100.XX	①	2
			Ⓒ	10.9103.00 08.01.04



①

Ⓒ

ISTRUZIONI PER IL MONTAGGIO

Il montaggio dell' ES1 sulla pompa deve essere effettuato **UTILIZZANDO LA PARTE ESAGONALE DEL PARTICOLARE "A"** (figura 1). In caso di svitamento accidentale o per manutenzione, i particolari "A" e "B" devono essere assemblati applicando "Loctite 270", con con COPPIA di serraggio di 10÷15 Nm (figura 2).

ASSEMBLY INSTRUCTIONS

The assembly of ES1 on the pump **SHOULD BE MADE OPERATING ON THE EXAGONAL PART OF PIECE "A"** OF FIG. 1 (using a wrench of 19mm). Should it unscrew by accident or for servicing, parts "A" and "B" should be assembled utilizing "Loctite 270" and a torque of 10÷15 Nm (fig.2) should be applied.