

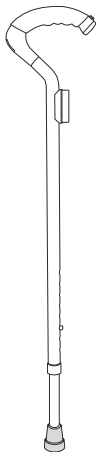
# STICKu

優杖

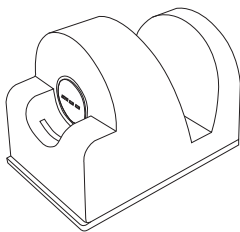
用戶使用手冊

# 產品介紹

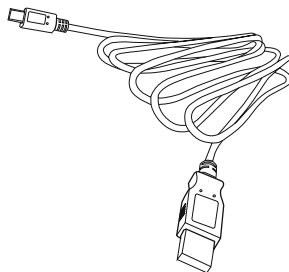
產品盒內提供配件



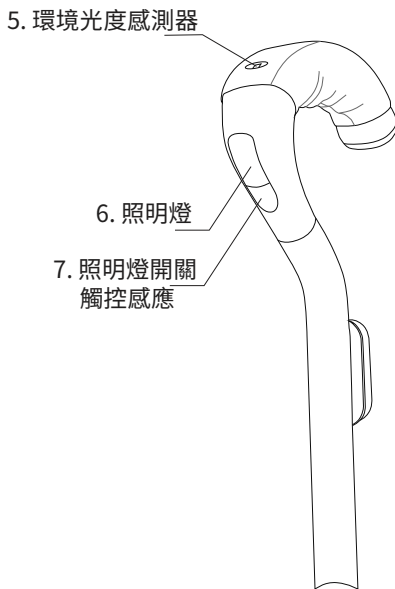
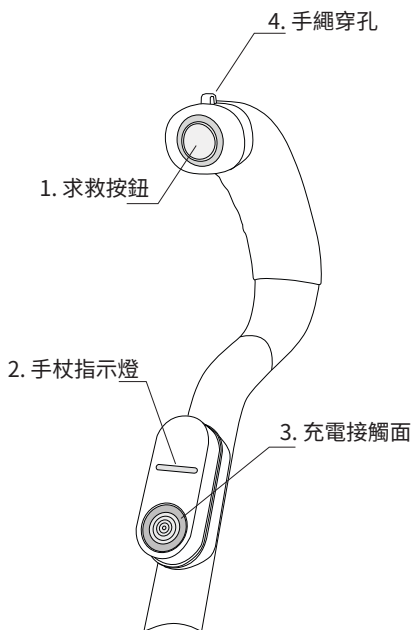
1. 柺杖 x1



2. 充電座 x1

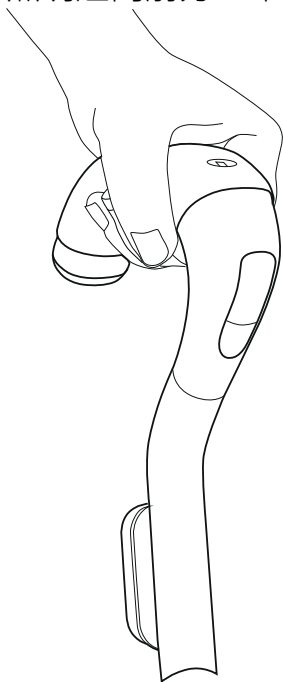


3. USB 充電線 x1

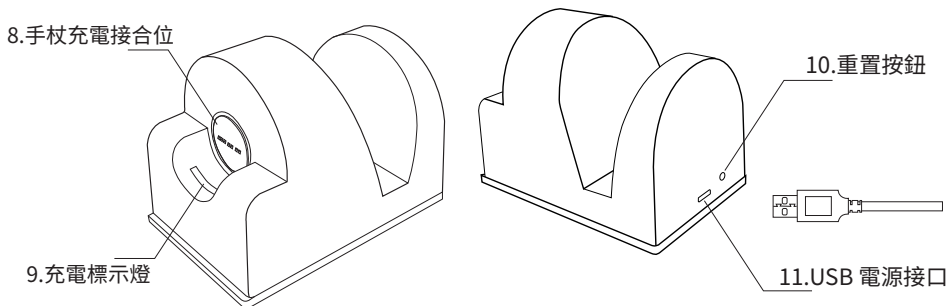


# 產品使用

拐杖設計可供左手或右手使用，建議以下圖示手握方法，照明燈向前方，不建議握手柄過前或過後使用。

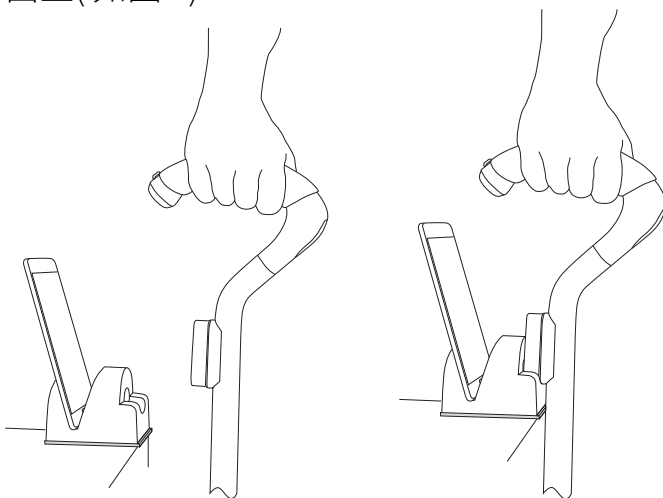


# 充電座



置放充電座:

利用充電座底部提供的雙面膠紙, 貼在合適的高度之固定平面上(如圖 2)



## 充電

當充電座接上 USB 電源線，拐杖放回充電座上(如上圖 2)，拐座便會自行充電。當拐杖低電量時，請將拐杖放於充電座上。

拐杖電量	拐杖指示燈
拐杖電量充足	不斷閃綠色
拐杖低電量	不斷閃紅色

拐杖狀況	拐杖指示燈
充電中	紅色燈長亮
充滿電	綠色燈長亮

## 開啟拐杖

當拐杖指示燈沒有閃爍，表示拐杖處於關機狀態，拐杖還未啟動。

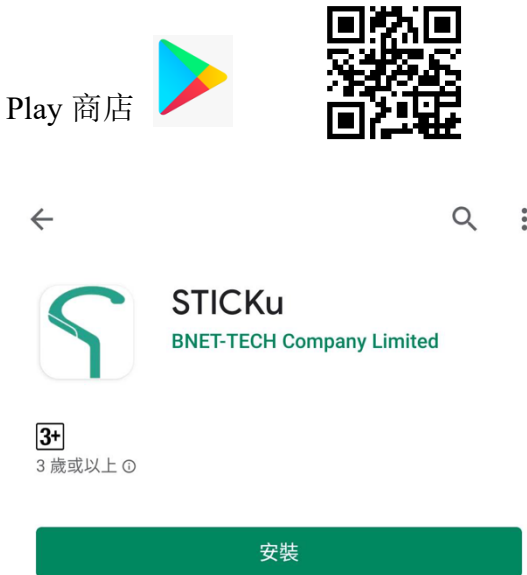
長按手柄尾按鈕 2-3 秒後放手（成功開啟，拐杖指示燈會不斷閃爍綠色光。(注意：求救按鈕只能用於開啟拐杖，不能關機)

## 拐杖關機

請開啟 STICKu APP，按右下方拐杖圖案，於設定內選擇“拐杖關機”，拐杖會閃紅燈一次並自動關機。

# 安裝手機應用程式

1. 掃描以下二維碼或於手機上開啟 “Play 商店” app 應用程式



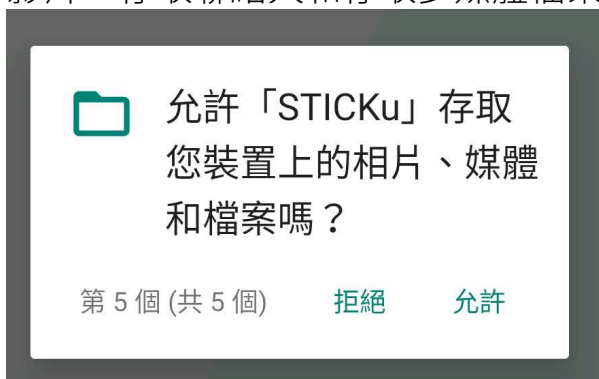
2. 按下 “安裝” 下載 “STICKu” app 應用程式於手機上；

(注意：手機系統版本必須為安卓 “Android” 7.0 或以上)

3. 安裝完成後，請按“開啟”按鈕以打開手機程式;



4. 首次開啟程式，需要允許程式使用權限，包括“撥打電話，管理通話，存取位置資訊，拍照，錄製影片，存取聯絡人和存取多媒體檔案”等



# 註冊 STICKu 帳戶

1. 首次開啟應用程式，輸入手機號碼並按下一步；



The screenshot shows the STICKu registration interface. At the top, the STICKu logo is displayed in teal. Below it, the text '註冊 STICKu 帳戶' (Register STICKu account) is centered. A dropdown menu shows the selected region as '(HK) +852'. A text input field contains the phone number '32345678'. Below the input field, there is a checked checkbox with the text '點擊後表示您同意遵守' (Clicking indicates you agree to comply). Underneath, there are two links: '使用條款及聲明' (Terms and Conditions) and '隱私政策' (Privacy Policy). At the bottom, a large teal button with the text '下一步' (Next Step) is visible.

2. 輸入於短訊接收一次性的驗證碼；



The screenshot shows the verification step of the registration process. At the top, the text '已發送了一則 SMS 簡訊至' (An SMS message has been sent to) is displayed. Below it, the phone number '+85232345678' is shown in large teal font. A text input field contains the placeholder text '請輸入簡訊中的驗證碼' (Please enter the verification code from the message). At the bottom, a large teal button with the text '下一步' (Next Step) is visible.



### 3. 填寫基本資料

編輯個人資訊

名字 32345678 >

性別 男 >

出生年月 1971-11 >

身高 (公分) 166 >

體量 (磅) 126.6 >

儲存

#### 注意事項：

1. 首次使用前，請先將本產品充滿電；
2. 在應用程式配對拐杖之前，請確保已開啟藍牙和GPS定位功能。

# 配對智能手機

1) 進入應用程式首頁；

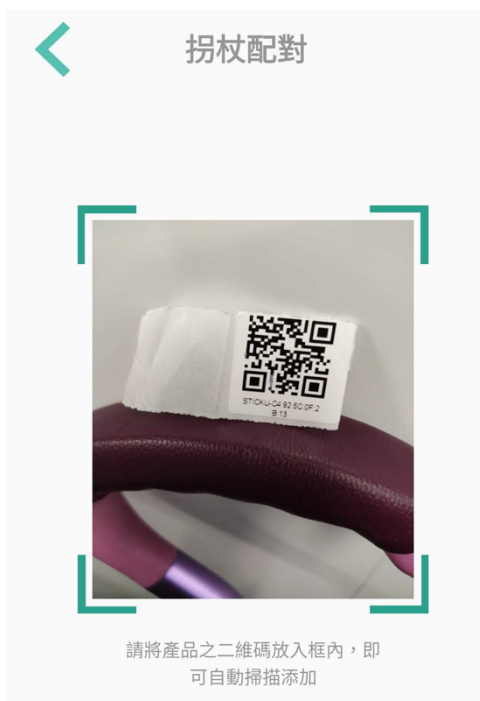


2) 按右下方拐杖圖示；

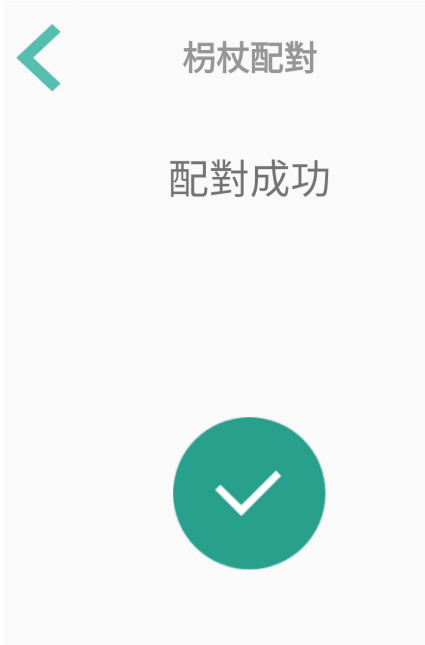
### 3) 按“拐杖配對”



### 4) 掃描隨拐杖附上之專用二維碼;



## 5) 顯示成功配對



# 功能要點

## 1. 前置 LED 燈（自動開/關）

當手握拐杖手柄，與此同時步行到昏暗地方，前 LED 燈會自動亮起

當手握拐杖手柄，與此同時步行到光亮地方，前 LED 燈會自動關掉；

或將手離開拐杖手柄，LED 燈便會自動關掉

## 2. 前置 LED 燈（手動開/關）

當手握拐杖手柄和 LED 照明燈亮著時，用手輕觸前方 LED 照明燈下的觸控位，便可關掉或開啟照明燈。

## 3. 手柄發熱（自動開/關）

當手握著拐杖並環境溫度低於攝氏 15 度時，手柄便會發熱（註：發熱需時和溫度感覺，視乎天氣情況和個人感覺。）

將手離開拐杖手柄，手柄發熱自動關掉。

## 4. 跌倒提示（手動）

當按下手杖尾端之求救按鈕，手杖便會發出聲響，手機亦會向手機程式上之聯絡人發出發救訊息。

## 5. 跌倒提示（自動）

當手杖使用中倒下，如手杖在預設之時間內沒有被拿起，手杖便會發出聲響，手機亦會向手機程式上之聯絡人發出求助訊息。

## 固件韌體升級

打開 STICKu App, 並確認與拐杖連接成功，進入拐杖設定，根據操作提示更新併升級最新韌體。

## 恢復原廠設定

恢復出廠設定，請依照以下步驟恢復手杖出廠設定

1. 拔除充電座背面之 USB 電源線；
2. 把手杖放置在充電座上；
3. 用纖細物插入充電座背面近底部之重置孔，並長按 10 秒；
4. 當聽到手杖發出 "嗶嗶嗶" 3 聲，可鬆開；
5. 手杖會自行關機；
6. 手杖恢復出廠設定完成，如需啟動手杖使用，可長按手柄尾之求救掣。

## 安全說明

警告（觸電風險，請勿自行拆開拐杖）

小心：為降低觸電風險，請勿以任何理由拆開或進行內部零件維修。如需維修，請向合資格維修人員求助。

1. 該設備不適合高溫或受潮環境進行操作(如浴室)；

2. 請勿在孔中插入任何金屬或易燃的物品，不能阻塞任何通風孔；
3. 使用產品指示燈時，請避免靠近兒或動物的眼睛；
4. 不要靠近任何產生熱源產品，如散熱器、熱寄存器、爐灶或其他設備（包括放大器）等；
5. 請勿使用任何腐蝕性或磨損性清潔劑清潔裝置；
6. 請避免產品與液體接觸。

## 產品參數

	項目	參數
手杖 (STICKu)	藍牙版本	V5.0
	工作電壓	3.7V
	尺寸	10.7cm(L), 3.8cm(W), 75.5-91cm(H)
	重量	~610g
	內置電池	5000mAh
	充電時間	4-6 小時
	電池類型	鋰離子聚合物電池
充電座	DC 充電電壓	3.7V
	DC 充電電流	1.0A
	尺寸	8.7cm(L), 6cm(W), 6.5cm(H)
	重量	180g

# 保養條款

購買此產品後享一年保養期。於保修期內及在正常使用該產品的情況下，BNET-TECH 對維修工作收取服務費或不進行維修工作行其獨有及絕對的酌情權作最終決定:

- 損壞是由於該產品被改造成與其包裝和使用說明書所標示的結構或規格不同而引起的；
- 未按產品使用說明書的指引使用、維修、保管該產品；
- 產品因意外造成的損壞（包括但不限於震盪、衝擊、碰撞、入水）；
- 因在非 BNET-TECH 授權維修代理店或用戶自身進行修理、改機、分解、清潔而造成的損壞；

聲明：本手冊需經仔細檢查及校對，但仍不排除文字拼寫及技術錯誤的可能，若因誤導與實機不符，以實機為準，將於新版予以更正。亦可參考最新之網上電子版。

Email: [support@bnet-tech.com](mailto:support@bnet-tech.com) (技術支援)



BNET-TECH Company Limited  
必靈科技有限公司

說明書版本: v1.3.3c

網上電子版 <http://www.bnet-tech.com/support>