

MACHINE A CAPSULER

SÉRIE 5000

"EURO-TWIST"®



Machine équipée pour fermeture sous vide-vapeur.

SPÉCIFICATIONS		OPTIONS
DÉBIT DE CAPSULAGE MAXIMUM 500 pots / mn	Poids brut	1230 kg
	Longueur	4,000 m
	Largeur	1,100 m
	Hauteur	2,000 m
	Hauteur du plan de travail	mini 0,83 m - maxi 1,30 m
VITESSE LINÉAIRE DU TAPIS 80 m / mn	Diamètre capsules	mini 38 mm* - maxi 82 mm
	Diamètre bouches	mini 38 mm - maxi 105 mm
	Hauteur bouches	mini 50 mm - maxi 266 mm
* Outillage spécial pour diamètre 38 et capsules forme haute		1. Adaptation longueur tapis « côté entrée »
		2. Détecteur de vide
		3. Distributeur Elévateur de capsules

Massilly 
F R A N C E

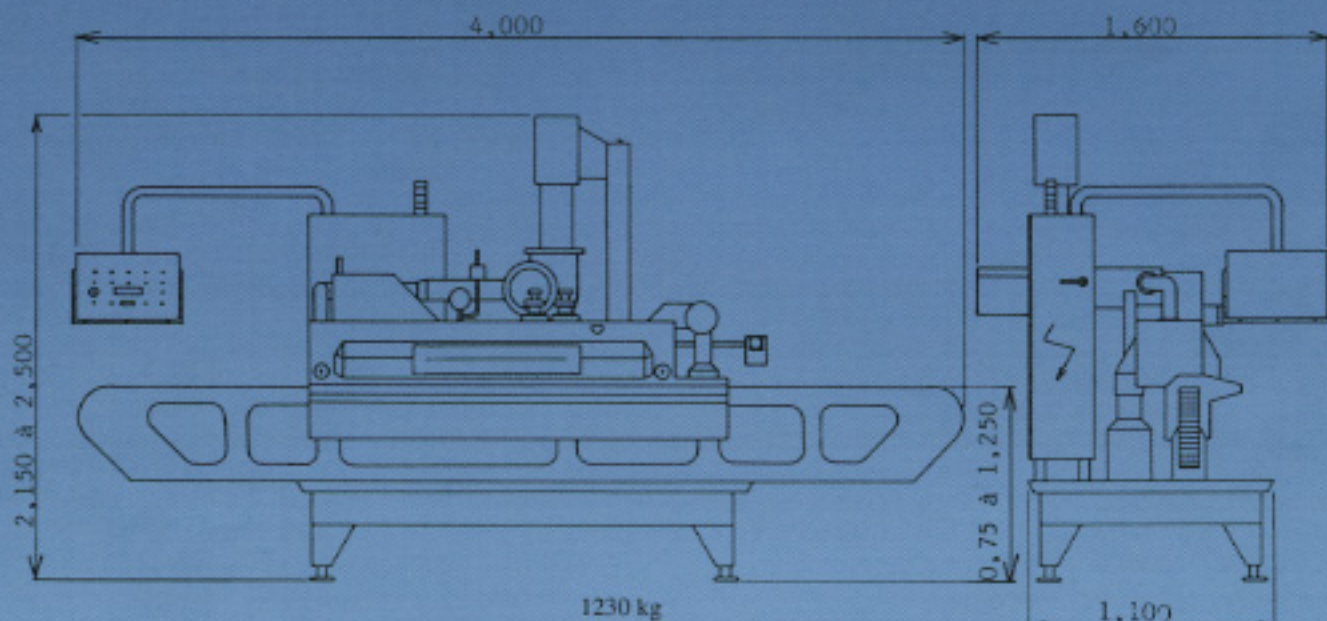
MASSILLY FRANCE S.A. se réserve le droit d'apporter toutes les modifications qu'elle jugera utile au bon fonctionnement de ce matériel et ce, sans notification préalable

CAPPING MACHINE

SÉRIE 5000

"EURO-TWIST"®

SPECIFICATIONS		OPTIONS
MAXIMUM CAPSULATING OUTPUT 500 jars per minute	Gross weight	1230 kg
	Length	4,000 m
	Width	1,100 m
	Height	2,000 m
	Bench height	mini 0,83 m - maxi 1,30 m
BELT-CONVEYOR SPEED 80 meter per minute	Closure diameter	mini 38 mm* - maxi 82 mm
	Jar diameter	mini 38 mm - maxi 105 mm
	Jar height	mini 50 mm - maxi 266 mm
	* Special tool for 38 diameter and deep caps	
		1. Conveyor length adaptable on "entry side" of the machine
		2. Dud Detector
		3. Cap distribution elevator



Machine equipped for vacuum-steam injection type closing.

MASSILLY FRANCE S.A. reserves its right to carry out, without prior notification, such modifications that it finds appropriate to ensure satisfactory operation of the equipment.



Massilly
FRANCE

SIÈGE SOCIAL - SERVICES COMMERCIAUX ET ASSISTANCE CLIENTS
BOITE POSTALE N°1 - 71250 CLUNY - FRANCE
TÉL. (33) 03 85 50 31 31 - FAX (33) 03 85 50 31 00