

LOCKBOLTS DE DIÁMETRO PEQUEÑO

LOCKBOLT^{ERS}

SISTEMAS DE FIJACIÓN DE ALTO RENDIMIENTO

LOCKBOLT^{ERS}
HIGH PERFORMANCE FASTENING SYSTEMS

📍 UNIT 4B SOVEREIGN PARK LATHKILL STREET MARKET HARBOROUGH LE16 9EG UK
☎ +44 (0) 1858 469191
✉ SALES@LOCKBOLT-ERS.CO.UK
🌐 WWW.LOCKBOLT-ERS.CO.UK



LOCKBOLTS DE DIÁMETRO PEQUEÑO



Lockbolts de diámetro pequeño

El casquillo y el pasador del lockbolt de diámetro pequeño constituyen un sistema de fijación de dos piezas. Los lockbolts ofrecen una instalación de gran fortaleza, a prueba de vibraciones, y cargas de corte y sujeción altas.

Los lockbolts se instalan de forma rápida y fácil, son a prueba de manipulación, y ofrecen una amplia gama de diámetros y longitudes, lo que hace que sean la elección ideal para aplicaciones de ingeniería y fabricaciones generales.

Especificaciones del lockbolt

Tamaños estándar: \varnothing 4,8 mm (3/16") 6,4 mm (1/4") 8,0 mm (5/16") 9,6 mm (3/8")

Estilos de cabezas estándar: cabeza semi-redonda, cabeza reforzada, cabeza embutida

Material / acabado: acero, aluminio, acero inoxidable

Acabado opcional: acabados industriales estándar disponibles.

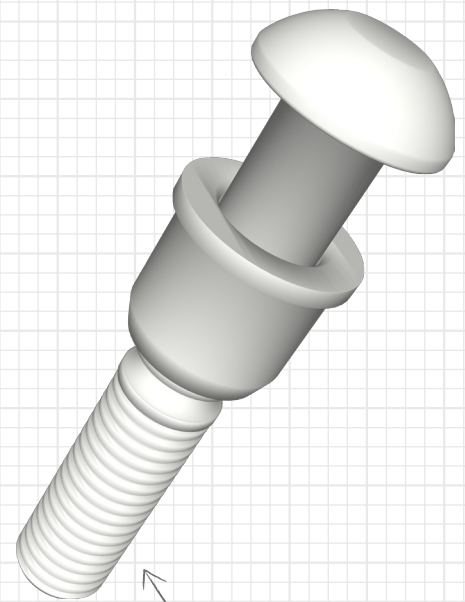
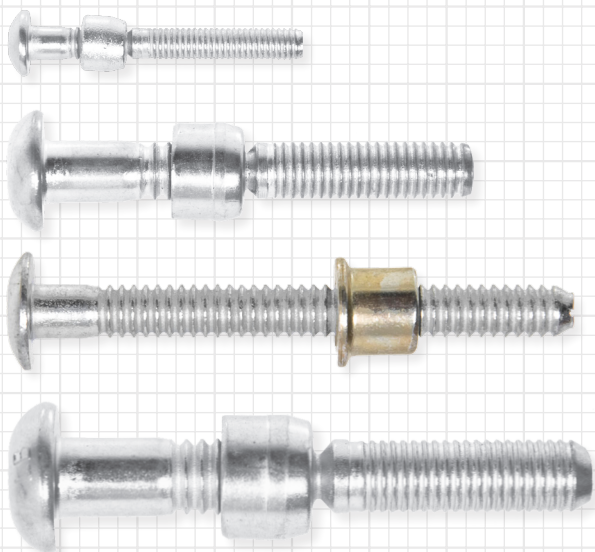
Resistencia a la tracción muy alta opcional: grado 10,9

Aplicaciones especiales: pueden desarrollarse estilos de cabeza y pernos a medida para clientes con aplicaciones específicas. Habitualmente se utilizan donde la head exterior de los lockbolts pueda realizar funciones adicionales diseñadas en la fabricación.

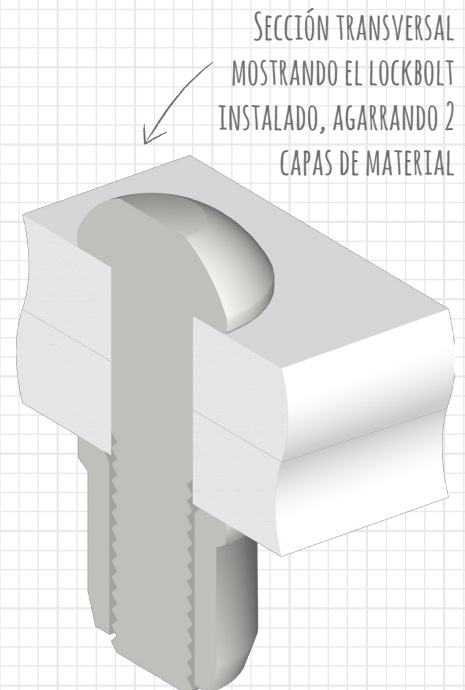
Una vez que el casquillo se haya ensamblado en el lockbolt, se consigue una unión permanente a prueba de vibraciones.

Los valores de pre-carga se mantienen constantes en todas las instalaciones.

Pueden obtenerse datos técnicos completos bajo petición.



LOCKBOLT CON CASQUILLO
EMBRIDADO



SECCIÓN TRANSVERSAL
MOSTRANDO EL LOCKBOLT
INSTALADO, AGARRANDO 2
CAPAS DE MATERIAL