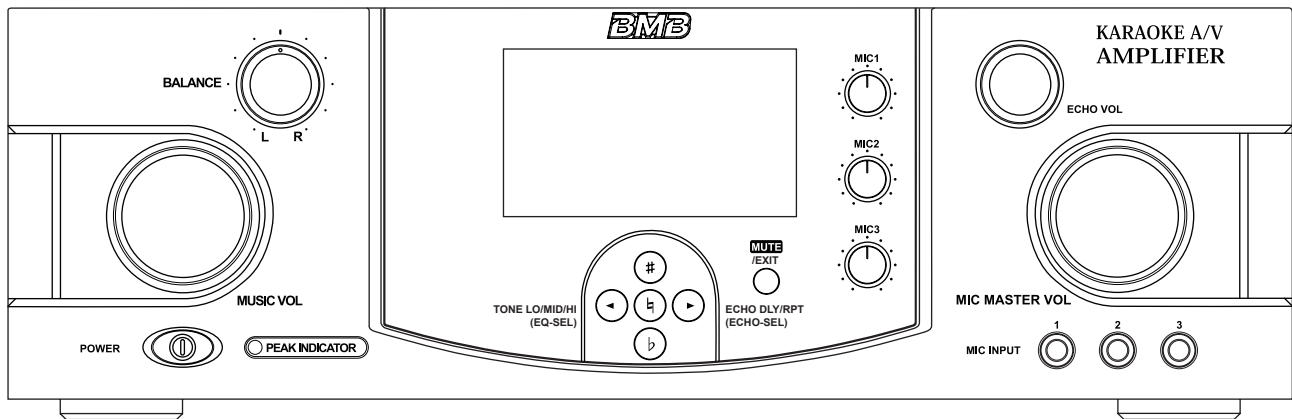


BUKU ARAHAN PENGGUNAAN



Terima kasih atas Anda membeli perkakas membesar kuasa KARAOKE kami.

Sebelum digunakan, sila membaca buku ini halselamat demi halselamat, untuk mengambil keuntungan penuh dari perkakas ini. Ketika memakai perkakas ini, kalau ada masalah atau kesukaran, buku ini dapat menyediakan bantuan pada tepat waktu untuk Anda.

KATALOG

Memakai perkakas ini secara selamat	2	Mod ujian isyarat audio / video	13
Perkara-perkara penting dan berhati-hati.....	5	Pengalihan video	13
Ciri	6	Mod tetapan.....	13
Sebelum menyambung.....	6	Pemecahan kesalahan	14
Nama dan fungsi dari perkakas kontrol papan depan ...	7	Perkhidmatan setelah dijual	15
Nama dari fungsi perkakas kontrol papan belakang	8	Kelakuan pengguna.....	15
Sistem sambungan.....	10	Hak harta intelektual.....	15
Penyambungan	11	Keselamatan produk.....	15
Operasi dasar	12	Spesifikasi	16

Memakai perkakas ini secara selamat



• Tafsiran grafik



Sebuah graf bersegi tiga dan ada panah berbentuk petir menunjukkan ,ini amaran dalam perkakas ada tekanan elektrik berbahaya yang belum berisolasi, tekanan elektrik ini cukup bahaya dan bisa membuat orang kena kejutan elektrik.



Sebuah graf bersegitiga dan sama kaki dengan tanda seru dalamnya menjelaskan , ini amaran yang dicetak pada perkakas adalah operasi penting dan arahan pemeliharaan (perkhidmatan).

Tafsiran tentang hindar dari kebakaran, kejutan elektrik dan cedera

Tentang artinya amaran dan Perhatian

Amaran	Memperingatkan kepada pengguna bahwa produk ini digunakan secara tidak benar, bisa mengakibatkan kematian atau cedera serius.
Perhatian	Memperingatkan pengguna kalau produk ini digunakan secara tidak benar, dapat menyebabkan cedera atau kerosakan barang. * kerosakan barang bermakna merosak rumah, furnitur, dan hewan peliharaan atau kesan samping buruk.

Contoh simbol grafis

	Simbol ini mengingatkan pengguna tentang arahan atau amaran yang penting. Maksudnya ditentukan oleh simbol di dalam graf bersegitiga. Ketika simbol kiri muncul, sebagai catatan biasa untuk amaran atau perhatian atau suatu berbahaya .
	Simbol ini digunakan untuk memperingatkan larangan operasi kepada pengguna. Simbol dalam graf bulat, bermakna lakukan dilarang untuk pengguna. Ketika simbol kiri muncul di, itu bermakna "tidak boleh membongkar."
	Simbol ini mengingatkan tindakan wajib untuk pengguna. Simbol dalam graf bulat, bermakna perkara-perkara yang pengguna harus mengikuti. Ketika simbol kiri muncul ,menunjukkan bahwa palam elektrik harus dicabut dari soket.

-----Selalu mengikuti petunjuk berikut-----

Amaran

Jangan membongkar atau memodifikasi sendiri

Jangan membuka (atau dengan cara apapun mengubahnya) perkakas atau kabel elektrik.



Jangan mencuba memperbaiki atau mengganti bagian sendiri

Jangan mencuba memperbaiki perkakas ini, atau mengganti bagian dalamnya (kecuali cara spesial yang dijelaskan dari buku ini memandu Anda untuk melakukannya). Semua perkhidmatan memperbaiki, sila hubungi penjualnya.



Jangan memakai atau penyimpanan di lokasi berikut

- Suhu terlalu tinggi (misalnya: mobil tertutup yang langsung kena sinar matahari, dekat pipa pemanas, di atas pemanas perkakas);
- tempat dekat air (misalnya: kamar mandi, toilet, tanah basah);
- terletak di tempat beruap atau kabut ;
- tempat yang berudara berkadungan garam tinggi
- tempat kelembaban tinggi;
- tempat langsung terkena hujan;
- tempat berdebu banyak;
- Tempat yang kena getaran parah.
- tempat dekat dapur dan kerananya dapat terpapar asap , minyak, panas.



Jangan tempatkan di lokasi yang tidak stabil

Pastikan selalu menempatkan secara mendatar dan stabil. Jangan taruh di atas bingkai berdiri yang mudah bergoyang atau tempat miring.



Hanya memakai kabel elektrik yang disediakan

Hanya memakai kabel elektrik yang disediakan. Selain itu, kabel elektrik yang disediakan tidak dapat digunakan bersamaan dengan perkakas lain.



Jangan menekuk kabel elektrik atau letakkan barang berat di atasnya

Jangan membelit kelebihan atau menekuk kabel elektrik, jangan juga meletakkan barang berat di atasnya. Ini dapat merusak kabel, sehingga kerosakan dan korsleting kabel elektrik. Kerosakan kabel elektrik dapat menyebabkan kebakaran dan kejutan elektrik!



Hindari penggunaan berkepanjangan pada bunyi tinggi

Kalau perkakas ini digunakan sama dengan pembicara dapat menyebabkan gangguan pendengaran permanen. Jangan memakai perkakas ini dalam waktu lama dengan tingkat bunyi tinggi (atau tingkat bunyi yang membuat orang tidak nyelamat untuk. Ketika Anda merasa kehilangan pendengaran atau telinga berdenging, Anda harus segera berhenti memakai perkakas dan cepat pergi ke dokter.



Satu panah berbentuk petir menunjukkan ,dalam perkakas ada tekanan elektrik berbahaya yang belum berisolasi, tekanan elektrik ini cukup bahaya dan bisa membuat orang kena kejutan elektrik.



Amaran

Jangan biarkan barang atau cairan lain masuk ke perkakas, jangan menempatkan wadah berisi cairan di atas perkakas

Jangan letakkan barang berisi cairan di atas produk ini. Jangan biarkan barang asing (misalnya, barang mudah terbakar, koin, kawat logam) atau cairan (misalnya, air atau minuman) masuk ke dalam produk ini. Perkara tersebut dapat menyebabkan korsleting, operasi salah atau kegagalan lain.



Ketika pengecualian atau kegagalan terjadi harus mematikan perkakas

Kalau berikutnya ini terjadi, segera matikan perkakas, mencabut kabel elektrik dari soket, dan hubungi penjual dan meminta perkhidmatan memperbaiki:

- Kabel daya atau palam rosak; atau
- Asap atau bau yang tidak biasa muncul; atau
- barang jatuh ke dalam perkakas atau cairan masuk ke dalam perkakas; atau
- Perkakas kena hujan (atau basah kerana masalah lain); atau
- Dalam penggunaan perkakas, tampaknya perubahan yang tidak biasa atau nyata.



Dewasa harus mengawasi tempat-tempat di mana anak-anak muncul

Di tempat anak-anak muncul memakai perkakas ini, hati-hati bahwa jangan memafabrikyanya salah. Dewasa harus selalu mengawasi dan membimbing di samping.



Jangan terjatuh atau kena benturan kuat

Melindungi produk ini dari benturan kuat. (Jangan terjatuh!)



Amaran

Jangan pakai sesoket dengan terlalu banyak perkakas lain

Jangan memaksa kabel elektrik produk ini pakai sesoket bersama dengan terlalu banyak perkakas lain. Bila memakai kabel ekstensi, harap berhati-hati: total kuasa soket yang berhubung kabel ekstensi dari semua perkakasnya tidak boleh melebihi kuasa standar kabel ekstensi ini (watt / ampere). Beban yang berlebihan dapat menyebabkan bagian isolasi saluran elektrik kepanasan bahkan meleleh.



Mengidentifikasi nilai tekanan sumber AC lokal

Jangan menyambung kabel elektrik ke sumber DC (DC).



Perkakas harus dihubungi soket jaringan elektrik yang ber perlindungan dari pembumian.



Saat menghubungkan hujung perkakas pembicara, harus ada pelayan yang terlatih tersebut menyambung atau memakai kabel lunak tersiap.



Hanya berlaku untuk daerah berketinggian di bawah 2000 meter secara selamat



Amaran

Ikuti semua arahan.



Memperhatikan semua amaran.



mengikuti petunjuk dan mengoperasikan.



Jangan memperkaraangi lubang angin.
Mengikuti arahan dari pabriknya untuk instalasi.



Jangan memasang di dekat sumber panas, seperti radiator, perkakas pemanas, atau perkakas penghasil panas lainnya (termasuk pengeras).



Jangan merosakkan gunaan keselamatan palam polarisasi atau palam berpenyambungan bumi. Sebuah palam terpolarisasi memiliki dua sisipan dari berlebaran beda dan sebuah palam pembumian. Yang sisipan yang lebih lebar dan kaki palam ketiga memiliki fungsi perlindungan. Ketika palam yang disediakan tidak sesuai dengan soket Anda, hubungi teknisi elektrik untuk mengganti soket lama.



Sila melindungi kabel elektrik agar tidak terinjak atau tergilas, terutama untuk bagian palam dan soket elektrik, serta bagian keluar dari perkakas ini.



Hanya gunakan lemari berkegiatan, meja lemari, rangka berkaki tiga atau meja yang ditentukan oleh produsen, atau dijual bersama produk ini. Ketika memakai kabinet aktivitas / kabinet kombinasi, harus berhati-hati untuk mencegah kabinet terjatuh miring dan melukai orang.



Selama ada petir, hujan keras atau bila tidak digunakan dalam waktu yang lama, Anda harus cabut palam elektrik produk ini.



Untuk mencegah kebakaran atau kejutan elektrik, jangan biarkan perkakas ini terkena hujan atau kelembaban.



perhatian

Ditempatkan di lokasi berangin

Perkakas ini ditempatkan di tempat yang berventilasi baik.



Manajemen keselamatan Kabel

Diusahakan menghindari kabel elektrik dan kabel terjalin. Selain itu, harus meletakkan semua kabel elektrik dan kabel diluar jangkauan anak-anak.



Hindari menginjak bagian atas perkakas dan meletakkan benta berat di atasnya

Jangan menginjak perkakas atau letakkan barang berat di atas perkakas.



perhatian

Jangan memakai tangan basah untuk menghubungkan atau menamatkan kabel daya

Memasukkan atau mencabut kabel daya dari soket atau perkakas, jangan menyentuh kabel elektrik atau palam dengan tangan basah .



Tamatkan semua penyambungan sebelum memindahkan perkakas ini

Sebelum memindahkan perkakas ini, tamatkan kabel elektrik dan semua kabel elektrik eksternal perkakas.



Sebelum membersihkan Cabut kabel elektrik dari soket

Sebelum membersihkan produk ini, pertama matikannya dan cabut kabel elektrik dari soket.



Cabut kabel elektrik sebelum memperbaiki

Sebelum memperbaiki, matikan perkakas dulu, lalu cabut kabel elektrik.



Menempatkan barang-barang kecil dari jangkauan anak-anak

Untuk mencegah tertelan, selalu menempatkannya dari jangkauan anak-anak.



Bila tidak memakai selama waktu yang lama

Bila Anda ingin meninggalkan rumah selama waktu yang lama, matikan (OFF) daya elektrik dan lepaskan kabel elektrik dari soket AC. Ini dapat mencegah kecelakaan atau kebakaran.



Perkakas harus dihindari tetesan atau cipratan, dan di atas perkakas tak boleh meletakkan wadah yang diisi dengan cairan seperti vas.



Ketika palam elektrik atau perkakas prerangkai digunakan sebagai pemutus perkakas, perkakas pemutus ini harus bisa digunakan secara muda.



Hanya pelayan pemeliharaan bisa mengoperasikan petunjuk memperbaiki. Kecuali Anda memiliki kualifikasi, Anda tidak boleh melakukan arahan operasi untuk memperbaiki supaya menghindari kejutan elektrik.



Perkara-perkara penting dan berhati-hati

■ Penyediaan Tenaga Elektrik

- Jangan gunakan perkakas ini pada soket yang bersama dipakai perkakas inverter atau perkakas kontrol motor (seperti lemari es, mesin cuci, oven microwave atau AC). Menurut penggunaan perkakas elektrik, kebisingan daya elektrik dapat menyebabkan gangguan atau kebisingan produk ini. Ketika Anda tidak dapat memakai soket terpisah, sila memasang penyaring bunyi antara perkakas dan soket.
- Untuk mencegah kesalahan dan kerosakan pada perkakas, pastikan mematikan semua daya elektrik sebelum melakukan penyambungan.

■ Penempatan

- Ketika pakai perkakas ini di samping perkakas lain yang mengandung transformator berkuasaan besar dapat menghasilkan kebisingan. Untuk mengatasi masalah ini, mengubah arah produk ini, atau jauhkan dari sumber gangguan.
- Perkakas ini dapat mengganggu isyarat radio dan TV. Jangan di sekitar perkakas yang menerima isyarat seperti ini memakai produk ini.
- Ketika perkakas ini digunakan di dekat perkakas komunikasi nirkabel (misalnya ponsel), mungkin menghasilkan kebisingan. Ketika jawaban, panggilan atau selama panggilan mungkin terjadi kebisingan seperti ini. Ketika Anda mengalami masalah seperti itu, perkakas nirkabel itu harus ditempatkan jauh dari perkakas atau dimatikan.
- Jangan menempatkan perkakas dalam paparan langsung kena sinar matahari, ditempatkan deka perkakas memanaskan, mobil tertutup atau tempat lain yang bersuhu tinggi ekstrim. Kepanasan dapat menyebabkan perubahan bentuk atau warna undur.
- Perkakas ini dipindahkan dari setempat ke tempat lain, yang bersuhu dan / atau kelembaban yang sangat berbeda, dalam perkakas ini, ada tetesan dibentuk (kondensasi). Dalam kondisi ini, ketika Anda mencuba memakai perkakas ini, mungkin kerosakan atau kegagalan fungsi terjadi. Oleh kerana itu, sebelum memakai perkakas ini, Anda harus meninggalkannya beberapa jam, sampai semua kondensasi hilang.
- Mengikuti bahan dan suhu barang yang Anda menempatkan di atas perkakas ini, rangka berkakitiga karetinya mungkin undur warna atau rosak dalam permukaan. Anda dapat meletakkan selimut bulu atau fabrik di bawah rangka berkakitiga karet untuk mencegah perkara ini terjadi. Ketika Anda melakukannya, pastikan perkakas ini tidak bergerak atau berpindah secara tidak sengaja.
- Jangan menempatkan wadah apa pun yang berair di atas perkakas ini. Selain itu, hindari penggunaan pestisida, parfum, alkohol, cat kuku, semprotan dan lain-lain dekat perkakas ini. Gunakan fabrik lembut kering untuk menyeka cairan yang tumpah pada perkakas ini.

■ Memelihara

- Untuk pembersihan harian, gunakan fabrik lembut kering atau fabrik sedikit basah untuk membersihkan kotoran pada perkakas, sila memakai fabrik dengan cairan pembersihan ringan, non-abrasif. Pastikan memakai fabrik lembut kering untuk membersihkan perkakas ini.
- Jangan memakai bensin, cairan menipis, alkohol atau pelarut, untuk mencegah mungkin perubahan warna dan / atau deformasi bentuknya.

■ Perhatian lain sebelum memakai

- Ketika memakai butang, pater, atau perkakas kontrol lain, serta lubang palam dan soket, kekuatan harus sedang. Penanganan yang kasar dapat menyebabkan kegagalan fungsi.
- Jangan menyerang atau menerapkan pada layar secara kuat
- Ketika tamatkan semua kabel, sila pegang hujung palamnya, jangan tarik kabel. Perkara ini bisa mencegah korsleting atau kerosakan komponen internal dalam kabel.
- Ketika perlu mengangkut mesin ini, sebisanya gunakan kotak ketika membeli (termasuk isinya) dan bungkusnya. Ketika tidak, Anda akan perlu memakai bahan kemasan yang sama.
- Beberapa kabel penyambungan mengandung resistor. Jangan gunakan kabel yang beresistor menghubungkan perkakas ini. Penggunaan kabel tersebut dapat menyebabkan tingkat bunyi sangat rendah atau hamper tak bisa mendengar bunyi. Untuk informasi tentang spesifikasi kabel, hubungi penjual kabel.

■ Hak Cipta / Iisensi / Merek Dagang

- Hukum melarang karya cipta dari pihak ketiga untuk audio, video, menyalin, dan revisi (musik, karya video, siaran, pertunjukan langsung atau pekerjaan lain), baik seluruhnya atau pun sebagian, tanpa persetujuan dari pemegang hak cipta tidak akan merilis, menjual, menyewakan, atau mempropaganda.
- Produk ini tidak boleh digunakan bertujuan dan kemungkinan tentang pelanggaran hak cipta kepada pihak ketiga. Bagi setiap lakuan Anda memakai produk ini dan pelanggaran tindak hak cipta dari pihak ketiga, Perusahaan tidak bertanggung jawab apapun.
- Nama-nama perusahaan dan nama produk muncul dalam dokumen ini adalah merek dagang dan merek dagang terdaftar dari pemilik masing-masing.

Ciri

- Perkakas penguat kuasa digital professional bersifat tinggi luar biasa
- berbagai cara Tetapan;
DAS-400
Mod 300W: 300W × 2 saluran bunyi
Sistem depan (300W) + system belakang (300W)
Mod 150W: 150W × 2 × 2 saluran bunyi (4 saluran bunyi)
DAS-200
150W × 2 saluran bunyi
- Dipasang dengan 6 jenis bunyi campur ,dapat dicocokkan sesuai dengan melodi.
- Fungsi 3 saluran masukan dan bisa sesuai dengan urutan prioritas yang telah ditetapkan dan pilih secara otomatis.
- Dilengkapi dengan equaliser 10 alinea, anda dapat mengatur musik dan mikrofon masing-masing.
- Hujung kesan perkakas dapat dihubungkan dengan equaliser yang tertunjuk di gambar.
- 5 mikrofon dapat digunakan bersamaan, salah satu memungkinkan tuan picara menyambung atau menamatkan bunyi gema.
- Perkakas membesar kuasa yang bisa saling kompatibel dan berimpedansi rendah dan penguat kuasa tinggi dapat mendorong dua perkakas membesar bunyi
- Dilengkapi dengan perkakas kontrol yang berbutang ± 6 urutan , dan bisa menyampai perubahan antara tiga nada baik ke rendah atau ke tinggi(selang musik setengah urutan bunyi).
- Monitor LCD berwarna dan Multi-fungsi dapat menampilkan dan mengatur masuk equaliser, bunyi gema, dll.
- Nilai puncak PEAK INDIKATOR menunjukkan nilai tertinggi, untuk menghindari berkelebihan dari standar yang bisa tahan.

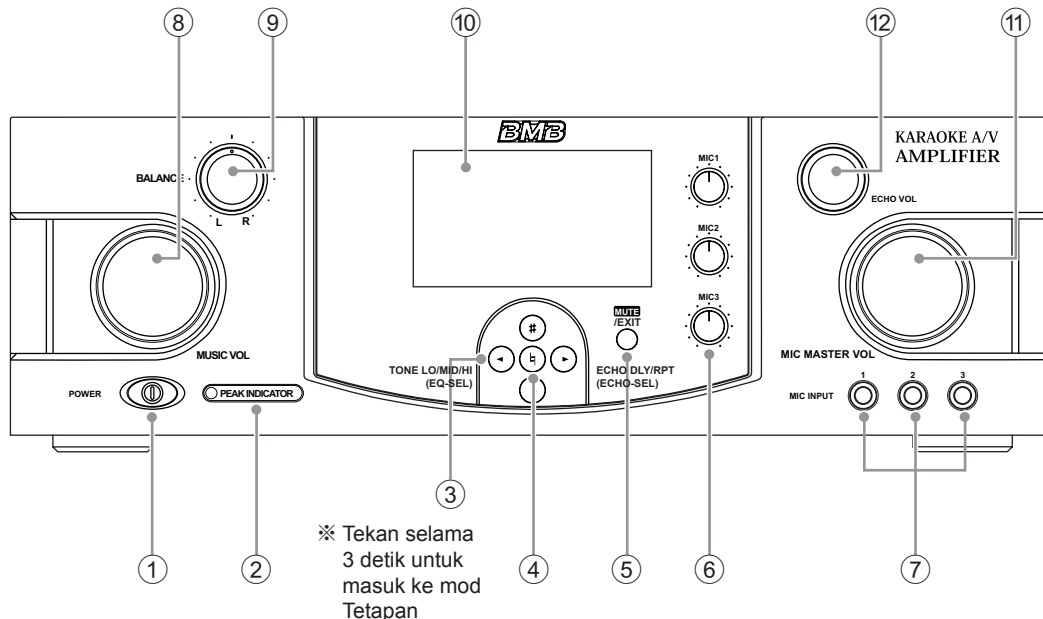
Sebelum menyambung

■ Perkara-perkara berhati-hati

- Ketika sambung, harus menamatkan daya elektrik perkakas ini.
- Tentang lubang masuk dan output perkakas membesar, "putih" merupakan saluran kiri, "merah" merupakan saluran kanan. Pastikan saluran kiri dan kanan berpenyambungan yang benar.
- Tetapkan kabel dengan baik. Penyambungan buruk dapat mengakibatkan tidak ada keluaran bunyi atau menghasilkan bunyi kebisingan.
- Ketika mencabut elektrik kabel elektrik dari soket, pastikan memegang hujung kabel elektrik.

Nama dan fungsi dari perangkat kontrol papan depan

Papan depan (DAS-400/DAS-200)



① POWER (sumber elektrik) Suis (ON /OFF)

Tekannya bisa menyambung suis (ON) sumber elektrik, tekan lagi untuk menamatkan (off) sumber elektrik.

Bahkan butang suis sudah dalam kedudukan OFF, produk ini tetap terhubung ke sumber elektrik.

② PEAK INDIKATOR petunjuk nilai puncak

Tampilkan nilai kuasa keluar .

Ketika kuasa keluar terlalu besar, PEAK INDIKATOR lampu petunjuk nilai puncak nyala, saat ini mengecilkan bunyi dalam MUSIC VOL dan MASTER VOL MIC, lalu dalam antarmuka Tetap menurunkan nilai tertinggi (MAX) yang teratur dari MUSIC VOL dan MIC MASTER VOL

③ # / < / > / < / > (butang atas / bawah / kiri / kanan)

Ketika butang ditekan ,akan masuk ke layar yang sesuai.

< : Di atas layar utama memilih mod kesan

> : Di atas layar utama memilih mod bunyi campur Lain,tekan butang # ,bisa menaikkan nada utama dari nada standar

Tekan butang < , bisa menurunkan nada utama dari nada standar

④ < Butang Konfirmasi

Tekan butang ini, menentukan layar yang dipilih. Juga, tekan butang ini kembali ke melodi standar.

⑤ MUTE / EXIT butang diam / berhenti

Selama penggunaannya, tekan butang ini akan diam. Ketika bikin Tetap, tekan butang ini untuk kembali layar aslinya.

⑥ butang MIC 1/ A, MIC 2/ B, MIC 3

MIC 1/ A: Sesuaikan jumlah masuk MIC MASUK 1 dan dari MIC A panel papan belakang.

MIC 2/ B: Mengatur jumlah masuk antara MIC MASUK 2 dan MIC 2 / B dari papan belakang.

MIC 3: Sesuaikan jumlah masuk MIC MASUK 3. Juga, pilih ketika mematikan MIC 3 bunyi campur, fungsi untuk tuan picara diaktifkan.

⑦ lubang masuk MIC MASUK 1, 2, 3

Lubang masuk mikrofon.

⑧ butang MUSIC VOL

Sesuaikan kekuatan bunyi perangkat yang menyambung terminal masuk audio .

⑨ butang seimbang

Sesuaikan keseimbangan antara bunyi keluar dari perangkat membesar bunyi dari kiri dan kanan.

⑩ LCD Display monitor LCD

Menampilkan layar dari berbagai fungsi.

⑪ butang MIC MASTER VOL

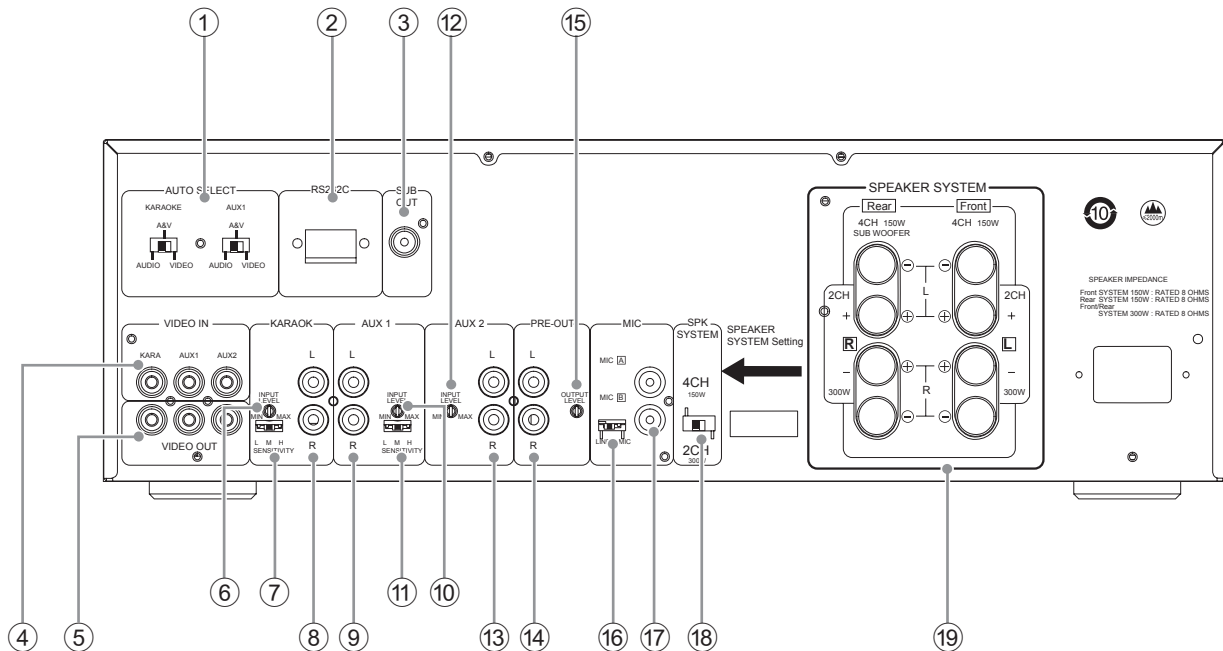
Sesuaikan kekuatan bunyi mikrofon yang masuk secara keseluruhan.

⑫ butang ECHO VOL

Sesuaikan jumlah bunyi campur dari MIC Masuk 1,2,3 dan MIC A, MIC B di papan belakang.

Nama dari fungsi perkakas kontrol papan belakang

Papan Belakang



① suis AUTO SELECT

KARAOKE

Tergantung pada kedudukan suis, mod uji akan mengalih antara Audio, A & V, VIDEO (audio, audio & video, video) .

AUX 1

Tergantung pada kedudukan suis, mod uji mengalih antara Audio, A & V, VIDEO (audio, audio & video, video) .

② hujung serial RS232C

Untuk masukan perintah dari kontrol jarak jauh.

③ lubang SUB OUT

Dapat dihubungkan pembicara bunyi rendah

④ lubang VIDEO IN

KARA: di sini hubungkan lubang palam keluar video KARAOKE.

AUX 1: di sini hubungkan lubang palam video keluar .

AUX 2: di sini hubungkan lubang palam video keluar

⑤ lubang VIDEO OUT

Melalui lubang video output dapat sambung dengan tiga TV.

⑥ perkakas kontrol KARAOKE MASUK TINGKAT

Sesuaikan tingkat masuk elektrik.

⑦ suis KARAOKE SENSITIVITAS

Tingkat masuk audio karaoke diatur jadi yang bersensitivitas dan bisa menguji dan mengalih secara otomatis

L (rendah): Bahkan regenerasi KARAOKE selesai, fungsi tidak akan berubah ke mod lain, ditetapkan pada lokasi ini.

M (medium): Dalam kondisi normal, ditetapkan pada lokasi ini.

H (tinggi): selama regenerasi KARAOKE, fungsi berubah ke mod lain, ditetapkan pada lokasi ini.

⑧ lubang KARAOKE

di sini hubungkan lubang palam audio keluar karaoke.

⑨ lubang AUX 1

Di sini hubungkan lubang keluar audio dari perkakas audio luar .

⑩ perkakas kontrol AUX 1 MASUK TINGKAT

Sesuaikan tingkat elektrik masuk.

⑪ suis AUX 1 SENSITIVITAS

Tingkat masuk audio AUX 1 diatur jadi tingkat sensitivitasnya bisa menguji dan mengalih secara otomatis.

L (rendah): Bahkan regenerasi AUX1 selesai, fungsi tidak akan berubah ke mod lain, ditetapkan pada lokasi ini

M (medium): Dalam kondisi normal, ditetapkan pada lokasi ini.

H (tinggi): selama regenerasi AUX1, fungsi berubah ke mod lain, ditetapkan pada lokasi ini

⑫ **perkakas kontrol AUX 2 MASUK TINGKAT**

Sesuaikan tingkat elektrik masuk.

⑬ **lubang AUX 2**

di sini hubungkan lubang palam audio keluar dari perkakas audio luar .

⑭ **lubang PRE-OUT**

Untuk menghubungi hujung keluar dari perkakasa membesar kuasa.

⑮ **perkakas kontrol PRE-OUT OUTPUT LEVEL**

Sesuaikan keseimbangan tingkat elektrik perkakas kontrol ini dan perkakas membesar kuasa.

⑯ **suis MIC / BIDANG**

Ketika suis ini ditetapkan di kedudukan MIC, MIC **A**, MIC **B** diaktifkan.

Ketika suis ini ditetapkan di kedudukan LINE sambungkan sistem mikrofon lain.

Perhatian: suis ini sebelum dipakai, mohon mengurangi kekuatan bunyi MIC MASTER VOL atau tekan butang MUTE / EXIT untuk mendiam.

⑰ **lubang MIC **A**, MIC **B****

Lubang palam A adalah sebuah lubang palam masuk yang bercampur dengan MIC MASUK 1 pada papan depan.

Lubang palam B dicampur dengan lubang palam masuk MIC MASUK 2.

⑱ **suis SPK SISTEM switch (Hanya untuk DAS-400)**

300W: sistem depan atau sistem belakang dapat didorong terpisah 300W.

150W: sistem depan L / R dan sistem belakang L / R dapat didorong secara terpisah 150W.

perhatian: DAS-200 tidak memiliki suis untuk memilih perkakas membesar bunyi.

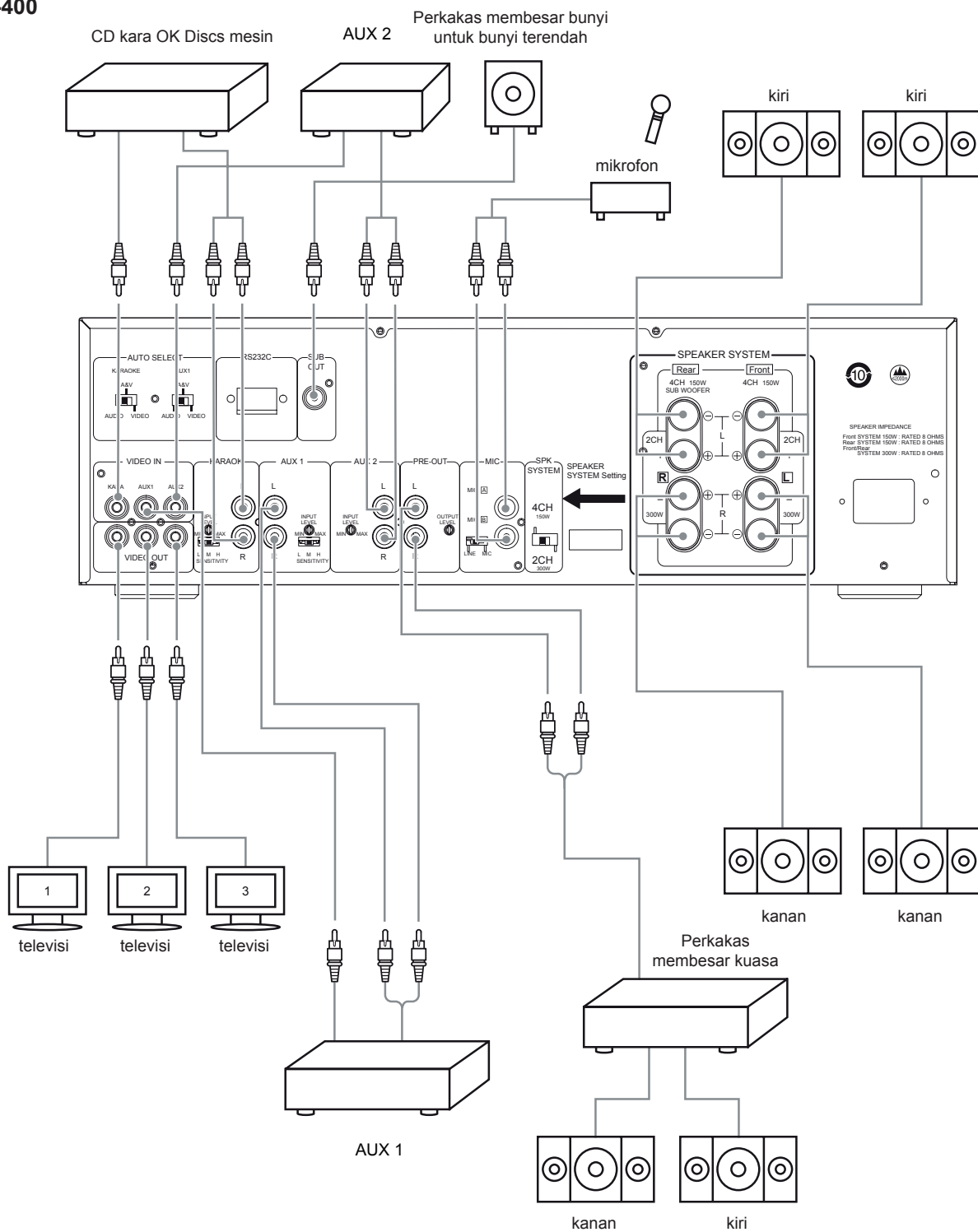
⑲ **perkakas sambung SPEAKER SYSTEM**

Perkakas sambung yang bersambung dengan perkakas membesar bunyi berimpedansi 8Ω.

Sila membaca petunjuk rinci pada perkaraselamat 10.

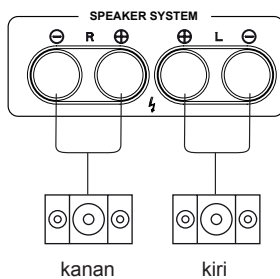
Sistem sambungan

■ DAS-400



■ DAS-200

1. Penyambungan perkakas membesar bunyi.

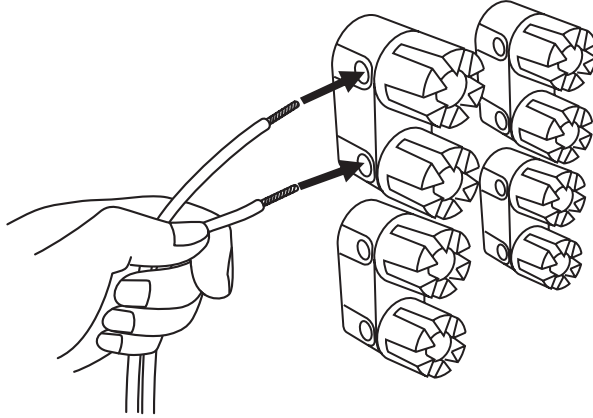


2. cara penyambungan dengan lubang palam lain sama dengan dan DAS-400, tapi tanpa suis SPK SISTEM.

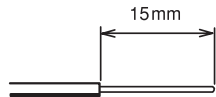
Oenyambungan

■ Bagaimana menghubungkan kabel perkakas membesar bunyi

1. membuka hujungnya perkakas pembicara.
2. mainline luar punya kulit buka angkat satu line ikut tepi masuk.
3. memutar hujung perkakas pembicara.



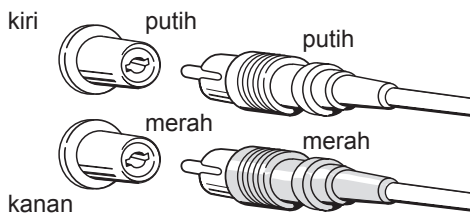
perhatian: Untuk DAS-400, Di bawah satu line speaker port sambungan ialah dari tepi masuk punya.



Sebelum melakukan penyambungan, memakai tang untuk melucuti kulit kawat terakhir sekitar 15mm panjangnya

■ Bagaimana menghubungkan palam RCA

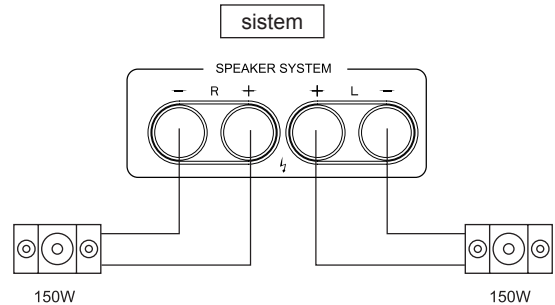
- Sambungkan kabel palam (pin plug), yang cocok dengan warna - kabel merah ke palam merah dan putih ke putih.



perhatian:

- melihat tempat pengupasan kabel di (konduktor murni) tidak memakai melewati dari perkakas sambung dari perkakas pembicara. Ketika bagian pengupasan kabel tersentuh konduktor lainnya, itu bisa dapat menyebabkan kerosakan perkakas ini.
- Memakai perkakas pembicara berimpedansi 8Ω .
- Ketika sambung dengan perkakas membesar bunyi yang berimpedansi bernilai kurang dari 8Ω , perlindungan jalur elektrik mungkin mulai bekerja, dan ada gangguan kepada reproduksi bunyi stereo normal.
- Bila mod diatur di 300W, sila gunakan perkakas membesar bunyi yang berimpedansi 8Ω dan memperhatikan penyambungannya.

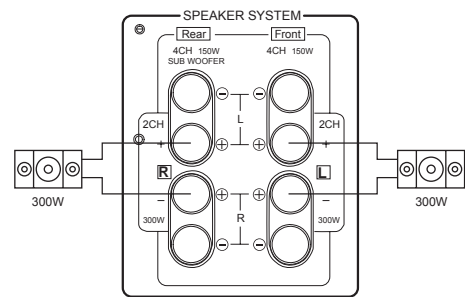
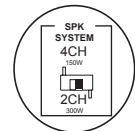
DAS-200



DAS-400

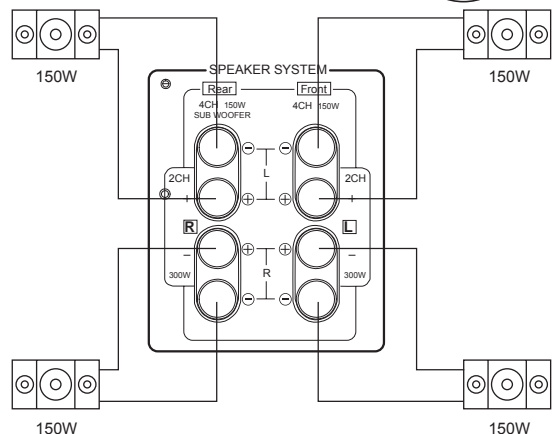
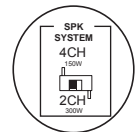
mod Tetapan 300W

Awalnya, mengatur awalnya pada kedudukan "300W".



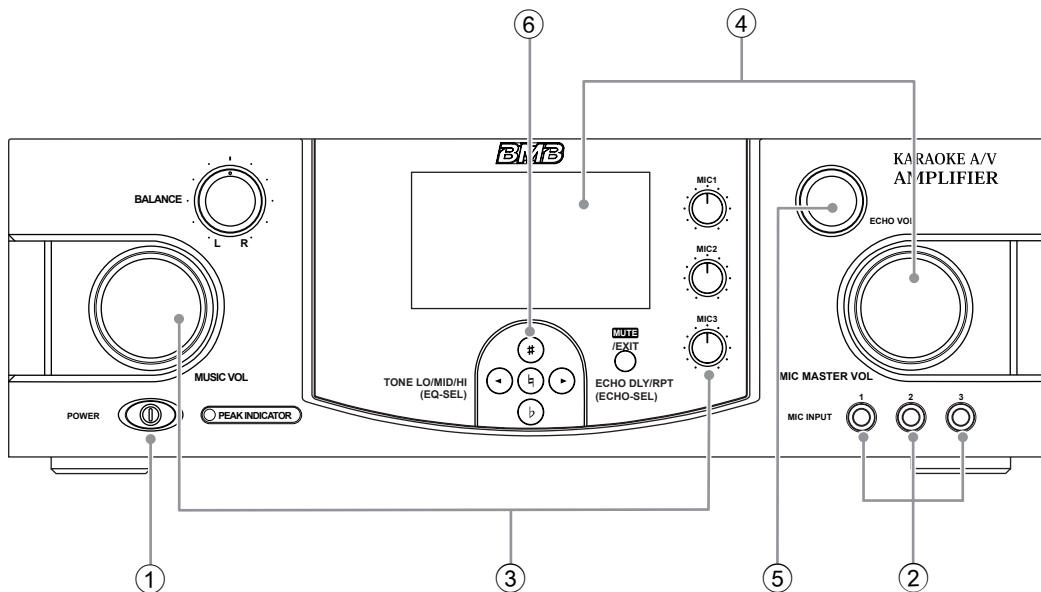
mod Tetapan 150W

Awalnya, mengatur awalnya pada kedudukan "150W".



perhatian: Bila memakai saluran bunyin 4, melalui penyesuaian ukuran bunyi masing-masing, bisa mengubah kekuatan bunyi keluar dari saluran sistem L dan R masing-masing.

Operasi dasar



- ① Tekan suis daya elektrik perkakas ini dan perkakas lain.
- ② Menghubungkan mikrofon yang jumlahnya diperlukan.
- ③ Mengatur mesin KARAOKE ke mod regenerasi, lalu memutar butang kekuatan bunyi MUSIC VOL ke bunyi yang diinginkan.
- ④ Sesuaikan butang MIC VOL dan MIC MASTER VOL , sehingga kekuatan bunyi dan musik mencapai keseimbangan.

Keterangan:

Ketika lampu untk PEAK INDICATOR menyala, itu adalah bunyi masukan terlalu tinggi, perlu menyesuaikan MUSIC VOL atau MIC MASTER VOL untuk mengurangi tingkat masuk.

- ⑤ mengikuti kebutuhan dan menyesuaikan jumlah bunyi campur dan mod bunyi campur.
- ⑥ Dengan melodi utama (istilah musik) mengkontrol butang dan mengatur tingkat bunyi.

Sekarang yang dibutuhkan tentang Tetapan telah selesai, Anda tidak perlu mengoperasikan perkakas ini lagi.

Yang Anda harus lakukan adalah mengoperasikan perkakas sumber musik.

■ Cara benar untuk memakai mikrofon dan perkarapera perhatian untuk memfabriknya

- Antara Mikrofon dan hujung masuknya harus memiliki jarak sekitar 5 ~ 10cm (cm) .
- Untuk membuat bunyi jernih, antara kepala mikrofon dan kedudukan mikrofon dipegang harus ada jarak yang sesuai.
- Jangan menutup layar angin bagian bawah mikrofon, kerana perkara ini dapat menghapuskan bunyi secara bass (bass) dan mengganggu bunyi muncul dengan benar. Dan dapat menyebabkan melolong (howling).

(1) menysihkan jarak sekitar 5 sampai 10 cm.

(2) menysihkan jarak yang sesuai.



- Bila Anda memakai sistem mikrofon IR (yaitu bagian hitam plastik jaringan),jangan menutupi atau mengaburkan tempat mengeluarkan isyarat nirkabel yang di bawah mikrofon IR, kerana ini akan melemahi isyarat.
- Jangan memakai mikrofon ketika kedudukan dekat dengan perkakas pembicara, ini akan menyebabkan melolong.

Mod ujian isyarat audio / video

Tentang fungsi KARAOKE dan AUX 1, mod ujian akan tergantung pada kedudukan suis AUTO SELECT di papan belakang (seleksi otomatis), antara tiga mod (AUDIO, A & V atau VIDEO) (audio, audio & video, video) beralihan.

■ Ketika beralih ke "AUDIO" (Audio)

- Audio masuk akan teruji.

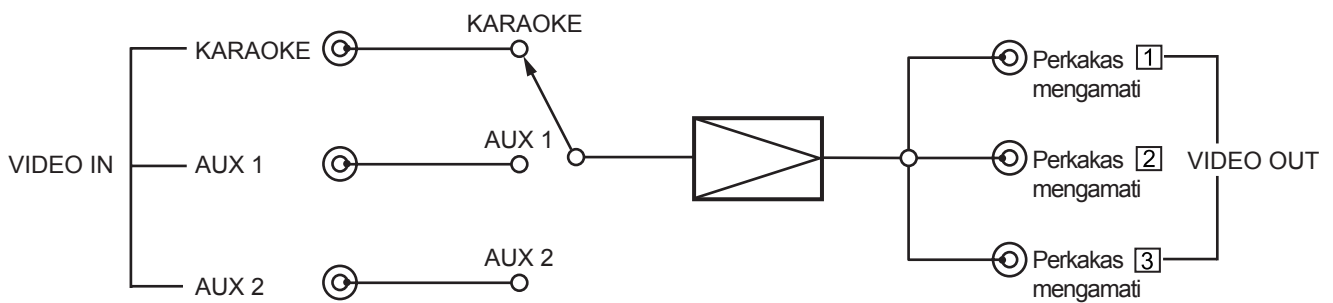
■ Ketika suis diatur ke "VIDEO" (video)

- Video masuk akan teruji.

■ Ketika suis diatur ke "A & V" (audio & video)

- Audio masuk atau video masuk akan teruji.

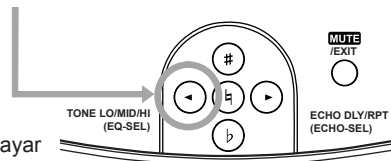
Pengalihan Video



Mod Tetapan

Tekan ini selama 3 detik untuk masuk ke mod Tetapan.

Sila mengikuti petunjuk di layar LCD untuk mengoperasi.



Pemecahan kesalahan

KESALAHAN	Penyebab kemungkinan	Cara pemulihan
Tidak ada daya elektrik ke perkakas ini.	<ul style="list-style-type: none"> • Palam kabel terjatuh dari soket elektrik 	<ul style="list-style-type: none"> • Palam kabel dimasukkan ke soket elektrik secara kuat.
Sambung dengan daya elektrik tapi tidak ada bunyi.	<ul style="list-style-type: none"> • perkakas kontrol Volume Musik (bunyi musik) atau Mic Volume (bunyi mikrofon) ditetapkan nilai minimal. 	<ul style="list-style-type: none"> • Mengatur ke bunyi sesuai
	<ul style="list-style-type: none"> • kabel perkakas pembicara terpisah. 	<ul style="list-style-type: none"> • Hubungkan kabel pembicara secara benar.
	<ul style="list-style-type: none"> • kabel perkakas pembicara rosak 	<ul style="list-style-type: none"> • memperbaiki bagian rosak di kabel.
	<ul style="list-style-type: none"> • kabel perkakas pembicara terjadi korsleting. 	<ul style="list-style-type: none"> • Memperbaiki bagian korsleting.
	<ul style="list-style-type: none"> • Perkakas yang harus dihubungkan terpisah 	<ul style="list-style-type: none"> • Hubungkan perkakas secara benar.
Bila ciri-ciri dialihkan, musik mulai tetapi tidak ada bunyi keluar.	<ul style="list-style-type: none"> • Suis Sensitivity (sensitivitas) diatur ke tingkat "low" (rendah). 	<ul style="list-style-type: none"> • Suis Sensitivity (sensitivitas) diatur ke "High" (tinggi).
	<ul style="list-style-type: none"> • keluar dari audio kumpulan diatur pada nilai terendah 	<ul style="list-style-type: none"> • Ketika ada perkakas kontrol tingkat elektrik, aturkannya ke nilai yang sesuai.
Mikrofon tak ada bunyi. (Namun, bisa memutar musik keluaran)	<ul style="list-style-type: none"> • Suis Mikrofon diatur dalam kedudukan OFF 	<ul style="list-style-type: none"> • Mengalih suis ke kedudukan ON.
	<ul style="list-style-type: none"> • Kabel Mikrofon rosak 	<ul style="list-style-type: none"> • Memperbaiki atau mengganti.
	<ul style="list-style-type: none"> • Palam mikrofon terpisah 	<ul style="list-style-type: none"> • Menyambung palam mikrofon secara benar.
Tidak ada isyarat video	<ul style="list-style-type: none"> • Tidak sepenuhnya terhubung dengan lubang palam VIDEO OUT (video keluar) . 	<ul style="list-style-type: none"> • Sambungkan palam kabel yang terhubung ke TV ke palam VIDEOOUT.
	<ul style="list-style-type: none"> • Tidak sepenuhnya terhubung dengan lubang palam VIDEO OUT (video keluar) . 	<ul style="list-style-type: none"> • Sambungkan palam kabel ke palam VIDEO IN .
meskipun CD atau LD berisyarat audio masuk, tetap tak ada bunyi keluar.	<ul style="list-style-type: none"> • AUTO SELECT (pemilihan otomatis) suis diatur pada VIDEO (video). 	<ul style="list-style-type: none"> • Mengalih suis AUTO SELECT ke AUDIO (audio) atau A & V (audio & video).
meskipun CD atau LD berisyarat audio masuk, tetap tak ada gambar regenerasi.	<ul style="list-style-type: none"> • AUTO SELECT suis diatur ke AUDIO (audio). 	<ul style="list-style-type: none"> • Mengatur suis AUTO SELECT ke VIDEO (video) atau A & V (audio & video).
Ketika Karaoke atau AUX 1 meregenerasi, fungsi beralih ke AUX 2.	<ul style="list-style-type: none"> • Tingkat sensitivitas masukan Karaoke atau AUX 1 rendah. 	<ul style="list-style-type: none"> • Mengatur suis SENSITIVITAS ke H kedudukan (tinggi).
Meskipun audio karaoke dan AUX 1 bisa masuk , tapi tak ada bunyi keluar.	<ul style="list-style-type: none"> • Suis AUTO SELECT diatur ke VIDEO. 	<ul style="list-style-type: none"> • Mengatur suis AUTO SELECT ke AUDIO atau A / V.
Meskipun video karaoke dan AUX 1 bisa masuk , tapi tak ada bunyi keluar.	<ul style="list-style-type: none"> • Suis AUTO SELECT diatur ke VIDEO. 	<ul style="list-style-type: none"> • Mengatur suis AUTO SELECT ke VIDEO atau A / V.

Perkhidmatan setelah dijual

- (1) ketika perkakas ini ada kerosakan, penjual lokal berdasarkan permintaan Anda, menerima biaya sesuai untuk memperbaiki dan mengganti bagian yang rosak.
- (2) Sebelum Anda meminta penjual lokal untuk memperbaiki, sila membaca bab dulu "Pemecahan Masalah", lalu pemeriksaan secara lebih lanjut.

Perkara-perkara untuk penjual

Ketika pembeli Anda ada permintaan perkhidmatan setelah dijual, periksa dulu berikut:

- Menentukan rincian kesalahan
- memeriksa semua kabel dan penyambungan
- Lensa dan disk yang berpenyambungan dengan perkakas ini bersih atau tidak.
- mengingatkan pelanggan tentang perkara-perkara perhatian memakai dan penggunaan sistem

Kelakuan pengguna

- Meskipun KARAOKE menyenangkan, asal penggunaan pada waktu dan tempat yang benar, ketika tidak, kadang-kadang dapat mengganggu orang lain. Sila berpikir untuk tetangga Anda.



- Ketika Anda mabuk bernyanyi, kekuatan bunyi karaoke mungkin terlalu tinggi. Bahkan bunyi kecil akan menjadi keras, terutama di keheningan malam. Oleh kerana itu, mohon memperhatikan ke bunyinya, terutama di malam. Untuk mencegah kebocoran bunyi, lebih baik menutup jendela, memperhatikan ke kelakuan pengguna, untuk mempertahankan lingkungan hidup yang nyselamat.

Hak harta intelektual

- Menurut hukum harta intelektual, penyiaran, sumber musik, seperti kaset musik, kaset video, CD, dll, harus dilindungi.
- Selain kesenangan sendiri, sebagai penggunaan komersial, mendistribusikan atau menyewakan sumber musik tersebut, atau menjualnya kepada orang lain, yang harus memperoleh persetujuan dari pemilik properti intelektual.

Keselamatan produk

- Menurut peraturan keselamatan yang sesuai, produk ini memakai bahan yang takberbahaya.

Spesifikasi

DAS-400/DAS-200 perkakas membesar kuasa KARAOKE

		DAS-400	DAS-200
Kuasa audio keluar		150W+150W+150W+150W(4ch)	150W+150W
		300W+300W(2ch)	
Impedansi perkakas pembicara		8 Ω standar	
Impedansi masukan	MIC1-MIC3	3.3kΩ	
	MIC A/MIC B	3.3kΩ	
	audio masuk (KARAOKE, AUX1, AUX2)	4.7kΩ (kedudukan menengah)	
	video masuk (KARAOKE, AUX1, AUX2)	75Ω	
Impedansi keluar	PRE-OUT	1kΩ	
	SUB-OUT	1kΩ	
	Video keluar	75Ω	
Tingkat elektrik masuk standar	MIC1-MIC3	10mV	
	MIC A/MIC B	10mV (Tetapan menambah: MIC)	
	audio masuk (KARAOKE, AUX1, AUX2)	1Vpp	
	video Masuk (KARAOKE, AUX1, AUX2)	1Vpp	
Tingkat elektrik keluar standar	PRE-OUT	4Vpp	
	SUB-OUT	4Vpp	
Format video		NTSC,PAL	
Perkakas penyambungan	Hujung perkakas pembicara (hitam / merah)	4	2
	MIC masuk papan depan	3	
	MIC masuk papan belakang	2	
	Palam masuk audio KARAOKE (L & R)	1	
	Palam masuk audio AUX1 (L & R)	1	
	Palam masuk audio AUX2 (L & R)	1	
	Palam masuk Video	3	
	Palam keluar video	3	
	Palam keluar audio PRE-OUT (L & R)	1	
	Palam keluar audio SUB-OUT	1	
	Hujung kontrol dari jarak jauh (RS232)	1	
Menunjukkan		layar LCD TFT 4.3 inci	
Ukuran		420 (lebar) × 135 (tinggi) × 335 (dalam)	
Berat total		14kg	12kg
Berat bersih		12.5kg	10.5kg
Sumber elektrik		100:AC110-120V, 200:AC220-240V 50/60 Hz	
Konsumsi daya elektrik		650W	350W

BMB

BMB International Corp.
<http://www.bmb.com>