



**POMPE
AD INGRANAGGI
GEAR PUMPS**

 **B&C**
HYDRAULICS



CATALOGO
TECNICO
TECHNICAL
CATALOGUE

CARATTERISTICHE GENERALI

MAIN FEATURES

Il presente catalogo include pompe ad ingranaggi esterni del Gr. 1, Gr. 2 e del Gr. 3 sia in configurazione singola che in tandem (pompa multipla). Sono dotate di flange e coperchi in alluminio o in ghisa.

Il bilanciamento idrostatico dei rasamenti (boccole) è del tipo doppia compensazione con ripresa del gioco assiale mediante apposita area predefinita. Lubrificazione interna e compensazione sono proporzionali alla pressione di esercizio.

La precisione e la cura nella costruzione dei particolari consentono l'intercambiabilità delle flange di fissaggio e degli ingranaggi (nell'ambito della stessa cilindrata) permettendo in tal modo maggior flessibilità e minori impegni di magazzino presso il cliente.

Sono disponibili le varie esecuzioni secondo gli standard più diffusi (europeo, tedesco, SAE) e, su richiesta, esiste la possibilità di personalizzazioni del cliente. Tutte le pompe sono predisposte per il traino di una eventuale pompa posteriore mediante un apposito kit di trasformazione fornibile separatamente.

Condizioni e limiti di funzionamento

Fluido consigliato:

olio idraulico a base minerale con elevato indice di viscosità (tenendo conto delle condizioni di funzionamento dell'impianto).

Temperatura consigliata:

20÷60 °C.

Temperatura limite con guarnizioni in NBR:

-15÷80 °C

Temperatura limite con guarnizioni in FPM (Viton):

-10÷110 °C.

Pressione ammessa in aspirazione:

0.7÷3 bar assoluti (10÷44 psi).

Viscosità raccomandata:

15÷92 c.St.

Viscosità limite all'avviamento:

2500 c.St.

Filtraggio per pressioni di esercizio fino a 150 bar (fino a 2175 psi):

26/23 ISO DIS 4406.

Filtraggio per pressioni di esercizio >150 bar (>2175 psi):

23/20 ISO DIS 4406.

The present range includes external gear pumps, Group 1, Group 2 and Group 3, single and tandem construction (multiple pump), with aluminium or cast iron end cap and mounting flange.

Floating bushing, double compensated pressure-balanced design with special area for resetting of the end float clearance.

Internal lubrication and pressure compensation are performed proportionally to the operating pressure of the system. Precision machining and top accuracy of all construction details make use of fixation flanges perfectly interchangeable for models of the same delivery range providing more flexibility and less customers' stocks.

The various construction types are available in compliant versions to the applicable Standards (European, German and SAE). On request, clients may ask for customized versions too.

All pumps are designed for combined operation with an eventual retrofittable rear pump.

Assembly kit for rear-mount is available on request.

Operating conditions

Recommended fluid:

High-viscosity, mineral hydraulic oil (please always pay attention to the operating conditions of the equipment).

Recommended temperature range:

20÷60 °C

Operating temperature range for NBR gaskets:

-15÷80 °C.

Operating temperature range for FPM (Viton) gaskets:

-10÷110 °C.

Admissible suction pressure:

0.7÷3 bar absolute (10÷44 psi absolute).

Recommended viscosity range:

15÷92 c.St.

Max viscosity at start-up:

2500 c.St.

Filtering for operating pressure up to 150 bar (up to 2175 psi):

26/23 ISO DIS 4406.

Filtering for operating pressure >150 bar (>2175 psi):

23/20 ISO DIS 4406.

Note per l'installazione

- Verificare il corretto senso di rotazione della pompa.
- Collegare il condotto di aspirazione al lato della pompa riportante l'apposito riferimento o, in sua assenza, al foro di dimensione maggiore.
- Non sono ammessi carichi assiali e/o radiali sull'albero della pompa: effettuare il collegamento all'albero motore con giunto non rigido, appositamente lubrificato e libero di muoversi assialmente.
- In caso di presenza di carichi sull'albero della pompa, interporre un supporto munito di cuscinetti.
- In caso di verniciatura della pompa proteggere l'anello di tenuta per albero rotante.
- Rimuovere eventuali impurità quali polvere o particelle abrasive dalla zona dell'albero rotante a contatto con l'anello di tenuta.
- Rimuovere trucioli e/o impurità dai fori di connessione e dai piani di appoggio su corpo e flangia di fissaggio.
- Riempire la pompa di fluido facendola ruotare a mano per evitare il primo avviamento a secco
- Agevolare la fuoriuscita dell'aria dall'impianto alla prima accensione allentando momentaneamente il tubo di mandata della pompa.
- Mantenere l'olio pulito a salvaguardia di tutti i componenti dell'impianto, controllando periodicamente lo stato dei filtri.
- Eseguire eventuali rabbocchi con olio idraulico dello stesso tipo.

Important installation tips

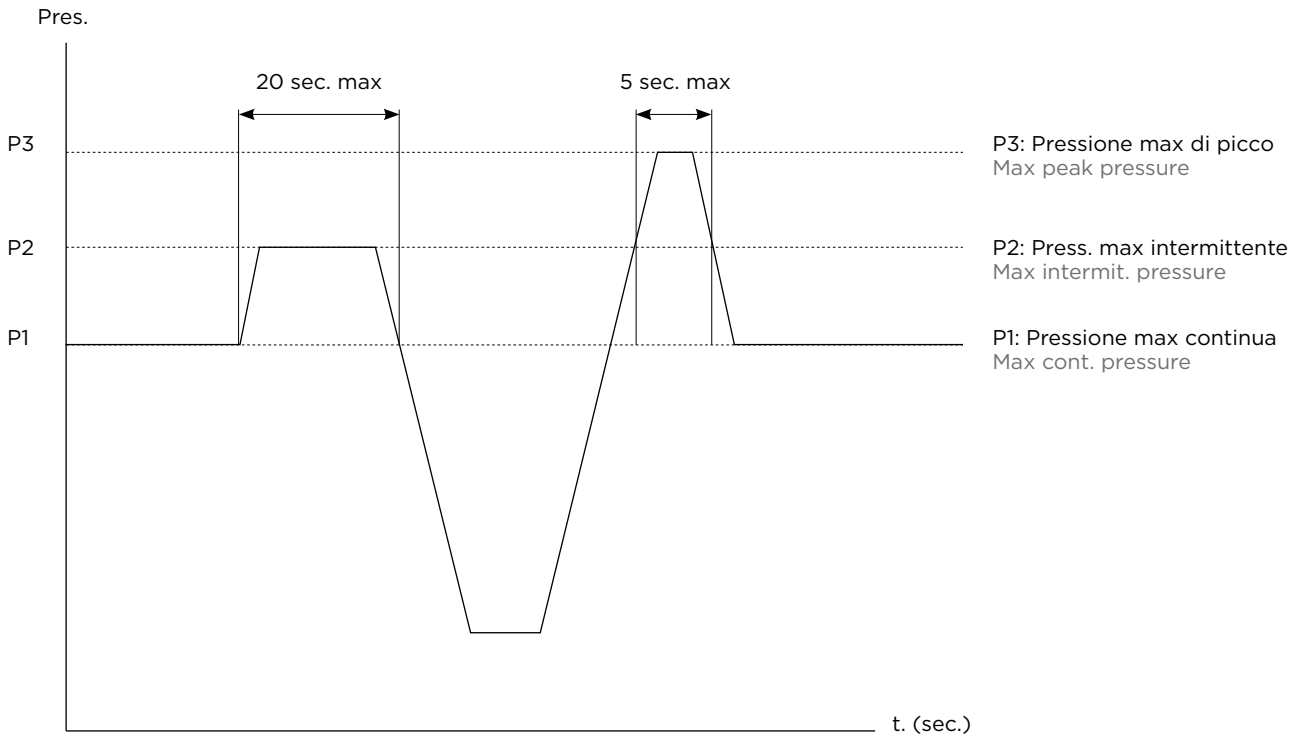
- Check for correct pump rotation in the proper direction.
- Connect the suction pipe to the pump side marked by the relevant sign or, failure of any mark, to the largest hole.
- Do not apply any axial/radial loads on the shaft of the pump. Do not use a rigid coupling for connection to the motor shaft, provide for due lubrication and axial clearance of the coupling.
- If a load is to be applied on the shaft of the pump, be sure to install a suitable external bearing for the load.
- Protect the seal of the drive shaft before painting the pump.
- Accurately remove eventual foreign matters (such as dust and abrasive particles) from the shaft area touching the sealing ring.
- Remove chips and/or metal shavings from the connection holes, from the body bearing faces and from the mounting flange.
- As you fill fluid into the pump, be sure to manually let the pump rotate in order to avoid dry start-ups.
- Release the delivery pipe to facilitate bleeding the pump at first startup.
- Be sure to keep running the pump with very clean oil to avoid even major damages to the various parts and components. Perform regular periodic controls of the filters.
- If required, perform oil touch-ups using oil of the same kind.

I dati contenuti nel presente catalogo sono indicativi e possono essere modificati senza alcun preavviso.

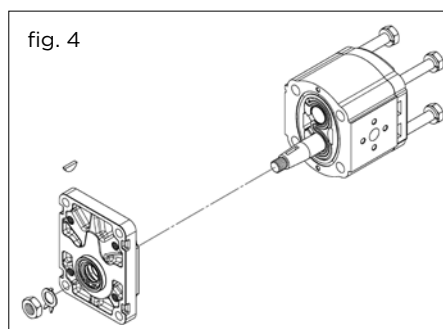
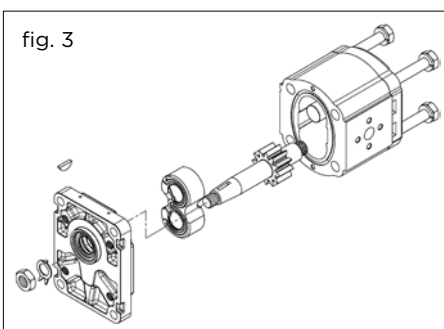
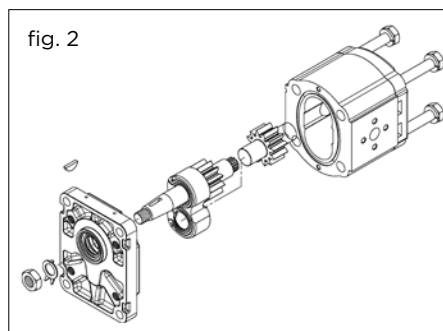
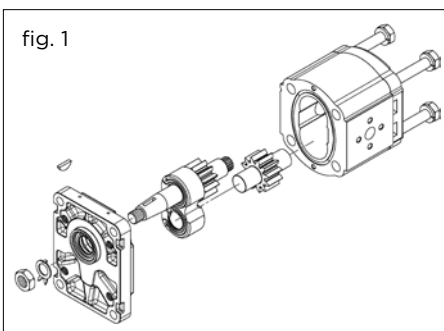
The information provided in this catalogue is subject to change without notice.

A technical drawing of a mechanical part, possibly a bracket or a housing, shown in a perspective view. The drawing is rendered in white lines on a yellow background. It features a rectangular base with rounded corners and several circular holes. A cylindrical component is attached to the right side of the base. The drawing is a line drawing, showing the outlines and features of the part.

DATI TECNICI
TECHNICAL DATA



INVERSIONE SENSO DI ROTAZIONE - ROTATION REVERSAL



I. Smontare la pompa (fig.1)
Disassemble the pump.

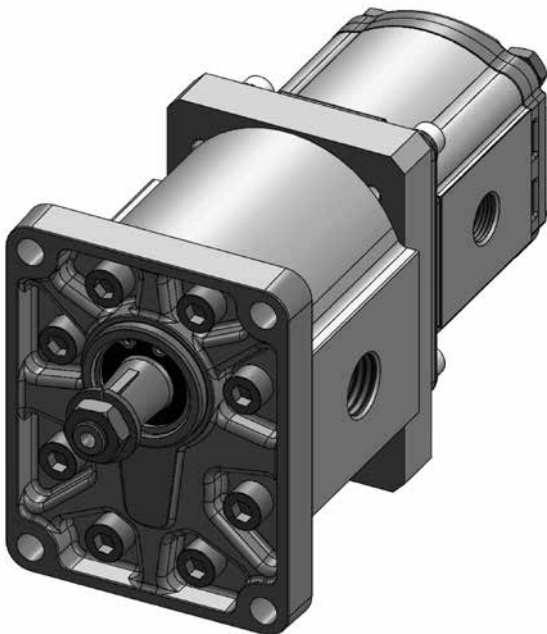
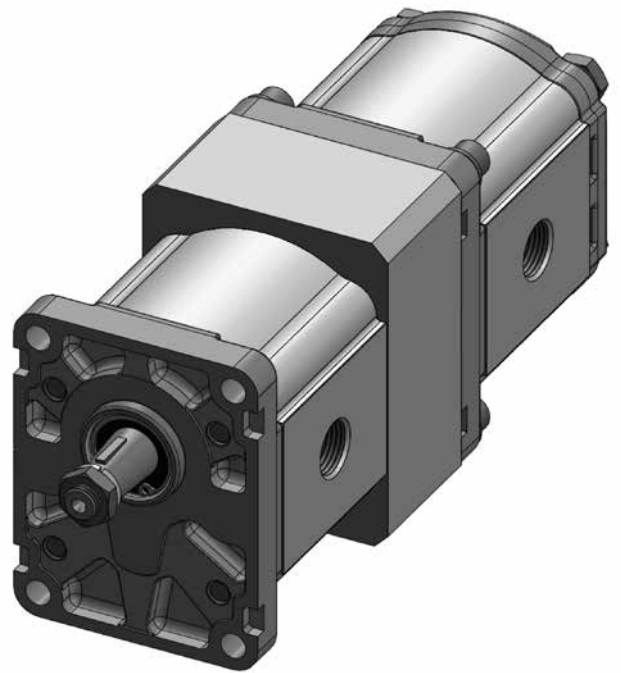
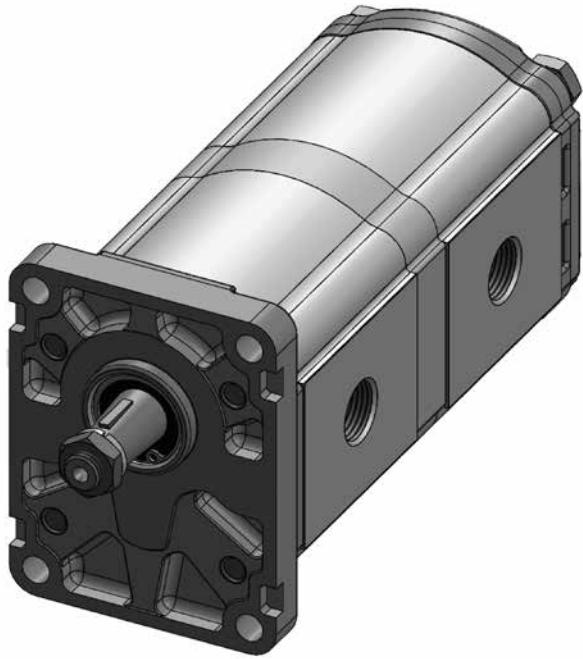
II. Invertire la posizione degli ingranaggi lasciando la boccola con lo stesso orientamento (fig.2 - 3)
Invert gears position leaving the bushing with its previous orientation.

III. Capovolgere la flangia e riassemblare la pompa serrando le viti con coppia $47\text{Nm} \pm 3$ (fig.4)

Reverse the flange and reassemble the pump tightening the screws with torque of $47\text{Nm} \pm 3$.



**POMPE AC
INGRANAGGI
MULTIPLE
MULTIPLE
GEAR PUMPS**



DESCRIZIONE

DESCRIPTION

Le pompe multiple (in Tandem) possono essere combinate tra tutti i vari gruppi pompa disponibili. Unico vincolo è che lo stadio della pompa posteriore non sia di un gruppo maggiore di quello dello stadio della pompa anteriore.

Possono essere richieste in versione:

TANDEM CORTO (tipo "C", standard) dove gli stadi sono comunicanti tra loro, ma gli ingombri risultano ridotti. Possibilità di unica aspirazione per elementi dello stesso gruppo (solo per Gr. 1 e Gr. 2)

A STADI SEPARATI (tipo "L") con stadi delle singole pompe indipendenti per potere utilizzare fluidi differenti. Tutti gli ingranaggi sono predisposti per il traino posteriore. È possibile comporre il tandem utilizzando le singole pompe da combinare tra loro con appositi kit intermedi.

La pompa anteriore può avere qualsiasi flangiatura ed albero, mentre la pompa posteriore ha l'albero conico 1:8.

Dati tecnici

Le caratteristiche tecniche e le prestazioni dei singoli stadi sono le stesse delle pompe singole corrispondenti. Il momento trasmissibile dall'albero è il limite per determinare la massima pressione di funzionamento:

$$M = \frac{c \cdot p}{64}$$

M: Momento trasmissibile [Nm] Max Torque [Nm]
 c: Cilindrata [cm³/giro] Displacement [cm³/rev.]
 p: Pressione max di utilizzo [bar] Max working pressure [bar]

Il momento trasmissibile dall'albero principale non deve essere inferiore alla somma dei momenti assorbiti dai singoli stadi (verificare anche se le pompe possono essere in pressione tutte simultaneamente). Il momento trasmissibile del traino non deve essere inferiore alla somma dei momenti assorbiti dai singoli stadi successivi.

Questa verifica va effettuata anche per tutti gli stadi intermedi, verificando i valori con la tabella:

The multiple pumps (Tandem pumps) can be combined between all the available pump groups and sizes. The only limitation being that the group or size of the rear pump must be less or equal to the proceeding pump's group and size.

Multiple pumps are available in these versions:

SHORT TANDEM ("C" type, standard) where each stage is linked, but with reduced dimensions. For multiple pumps of the same group, is available the version with only one suction port (only for Gr.1 and Gr.2).

SEPARATED STAGES (type "L") where the stages of each pumps are independent to allow the use of different fluids. Each gear is designed to tow a rear pump.

Multiple pumps can be composed by assembling single pumps with appropriate intermediate kits. The front pump can have any type of flange and gear, while the secondary pump has the tapered shaft 1:8.

Technical data

Technical data and performance of pumps composing a multiple pump are the same as the corresponding single pumps. Max torque on the shaft is the limit to determine the max working pressure:

Max torque on the main shaft cannot be less than the sum of the torques on each pump (also verify if each pump can be in pressure simultaneously). Max torque on the rear draft gear cannot be less than the sum of the torques absorbed by the following pumps.

This check must be done for each intermediate stage, in accordance with the values in the table:

	Coppia albero pompa principale (Nm) Torque main pump's shaft (Nm)							Coppia traino (Nm) Torque rear draft (Nm)
GR. 1	T80: 28	T50: 33	/	P30: 33	D60: 26	S90: 35	E50: 20	DO: 26
GR. 2	T80: 135	T50: 140	M50: 90	P60: 85	D9x: 110	S90: 85	E80: 70	DO: 85

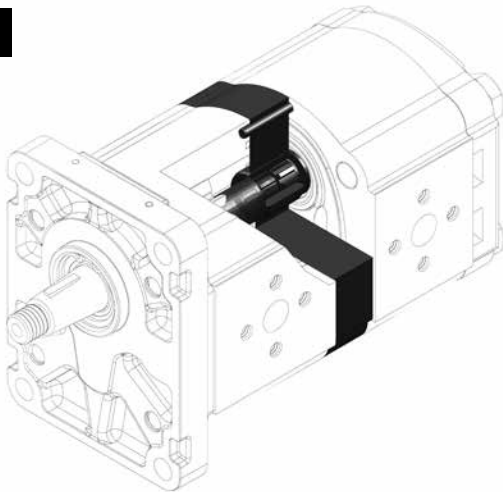
La velocità di rotazione massima della pompa multipla è determinata dallo stadio con velocità minore. La potenza assorbita dalla pompa multipla è data dalla somma delle potenze dei singoli stadi (verificare se le pompe possono essere in pressione tutte simultaneamente).

Max revolution speed of the multiple pump is given by the slowest stage. The power absorbed by the multiple pump is given by the sum of the power absorbed at each stage (verify if each pump can be in pressure simultaneously).

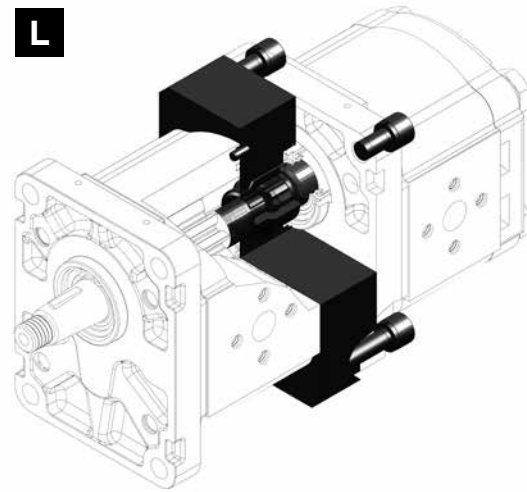
$$N = \frac{p \cdot c \cdot n}{603000}$$

N: Potenza assorbita [kW] Power absorbed [kW]
 p: Pressione max di utilizzo [bar] Max working pressure [bar]
 c: Cilindrata [cm³/giro] Displacement [cm³/rev.]
 n: Velocità di rotazione [min.⁻¹] Revolution speed [rpm]

C



L



TANDEM CORTO C

Assemblaggio

1. Togliere le viti di chiusura e il coperchio.
2. Montare il kit intermedio (utilizzando le viti di chiusura della pompa anteriore solo per combinare pompe di gruppi differenti tra loro).
3. Posizionare la pompa posteriore (deve avere l'apposito albero cod. D0 ed eventualmente apposita flangia per assemblaggio gruppi tra loro differenti).
4. Togliere il coperchio nel caso si debbano aggiungere ulteriori stadi e ripetere i punti 2 e 3.
5. Assemblare le pompe con apposite viti (o tiranti) nel caso di pompe multiple del Gr.1+Gr.1 e Gr. 2+Gr.2.

SHORT TANDEM C

Assembling

1. Remove the closing screws and the cover.
2. Assemble the intermediate kit (using the closing screws from the front pump only to combine pumps not of the same group).
3. Place in position the rear pump (it must have the shaft code D0 with the required rear draft to assemble pumps of different groups).
4. Remove the cover to assemble other pumps and repeat steps 2 and 3.
5. Assemble pumps with the given screws (or rods) in case of multiple pumps Gr.1+Gr.1 and Gr.2+Gr.2.

STADI SEPARATI L

Assemblaggio

1. Togliere le viti di chiusura e il coperchio.
2. Montare il kit intermedio utilizzando le viti di chiusura della pompa anteriore e l'eventuale flangia intermedia (per combinare pompe di gruppi differenti tra loro).
3. Posizionare la pompa posteriore con flangia standard cod. STO ed albero conico 1:8 con cod. T80.
4. Togliere il coperchio nel caso si debbano aggiungere ulteriori stadi e ripetere i punti 2 e 3.

SEPARATED STAGES L

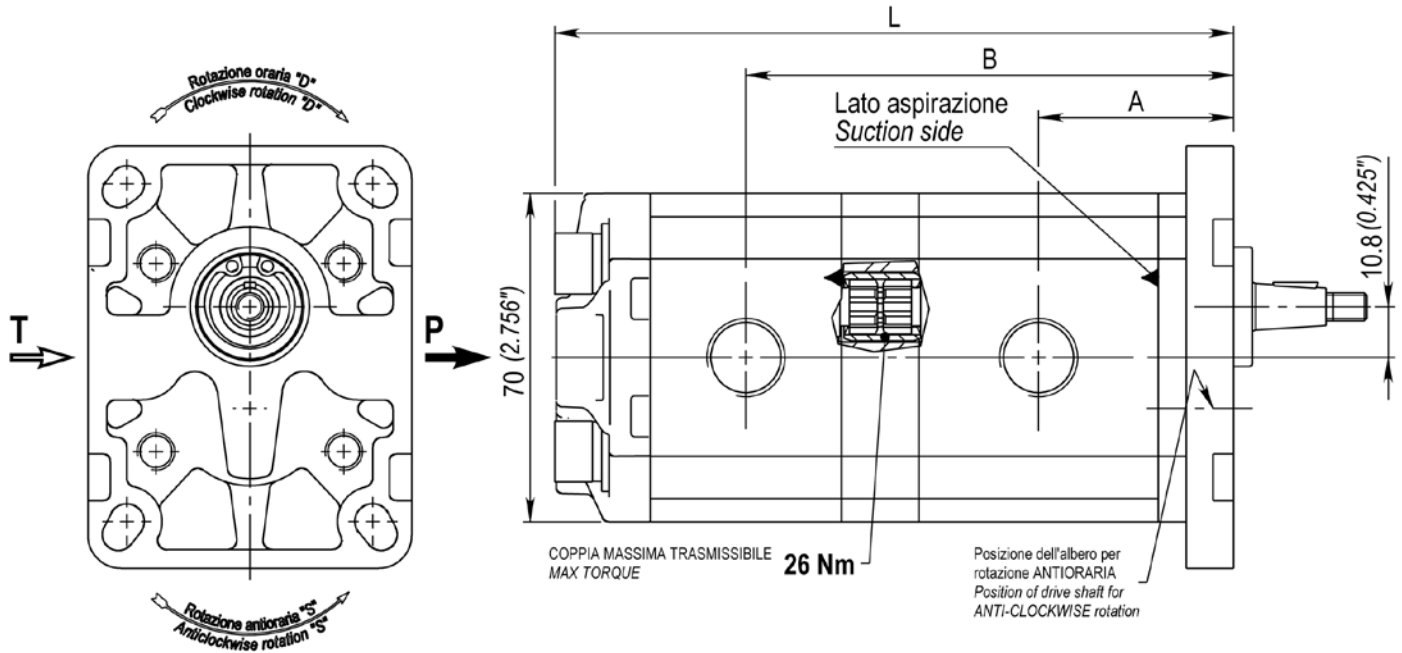
Assembling

1. Remove the closing screws and the cover.
2. Assemble the intermediate kit using the closing screws from the front pump (to combine pumps not of the same group).
3. Place in position the rear pump with standard flange cod. STO and tapered shaft 1:8 with code T80.
4. Remove the cover to assemble other pumps and repeat steps 2 and 3.

BG211C GR. 1+1



TANDEM CORTO BG10+BG10 211C
BG10+BG10 SHORT TANDEM 211C



DIMENSIONI E PESI - EXTERNAL DIMENSIONS AND WEIGHTS

1ª Pompa 1 st Pump	2ª Pompa 2 st Pump	Dimensioni Dimensions			Massa kg Mass (lbs)
		A mm (in)	B mm (in)	L mm (in)	
BG10-09	BG10-09	35 (1.38)	89.5 (3.52)	129 (5.06)	1.54 (3.39)
BG10-13	BG10-09	35.6 (1.40)	90.7 (3.57)	130 (5.13)	1.57 (3.47)
	BG10-13	35.6 (1.40)	91.3 (3.6)	131 (5.15)	1.58 (3.48)
BG10-16	BG10-09	36.4 (1.43)	92.2 (3.63)	131 (5.17)	1.58 (3.48)
	BG10-13	36.4 (1.43)	92.8 (3.65)	132 (5.21)	1.59 (3.52)
	BG10-16	36.4 (1.43)	93.6 (3.69)	135 (5.30)	1.63 (3.60)
BG10-21	BG10-09	37.2 (1.47)	93.8 (3.69)	133 (5.23)	1.60 (3.53)
	BG10-13	37.2 (1.47)	94.4 (3.72)	135 (5.30)	1.63 (3.60)
	BG10-16	37.2 (1.47)	95.2 (3.75)	136 (5.34)	1.64 (3.63)
	BG10-21	37.2 (1.47)	96 (3.78)	137 (5.40)	1.66 (3.67)
BG10-25	BG10-09	38.2 (1.50)	95.8 (3.77)	136 (5.34)	1.64 (3.63)
	BG10-13	38.2 (1.50)	96.4 (3.80)	136 (5.36)	1.65 (3.64)
	BG10-16	38.2 (1.50)	97.2 (3.83)	138 (5.41)	1.66 (3.68)
	BG10-21	38.2 (1.50)	98 (3.86)	140 (5.50)	1.66 (3.68)
	BG10-25	38.2 (1.51)	99 (3.90)	141 (5.56)	1.70 (3.76)

Nel caso di montaggio con flangia SAE AA (cod. S20) le quote A, B, L vanno aumentate di 3.5 mm
When assembled with SAE AA flange (S20 code) dimensions A, B, L must be increased by 0.137in (3.5 mm)

DIMENSIONI E PESI - EXTERNAL DIMENSIONS AND WEIGHTS

1ª Pompa 1st Pump	2ª Pompa 2st Pump	Dimensioni Dimensions			Massa kg Mass (lbs)
		A mm (in)	B mm (in)	L mm (in)	
BG10-31	BG10-09	39.3 (1.55)	98.1 (3.69)	137.1 (5.94)	1.66 (3.67)
	BG10-13	39.3 (1.55)	98.7 (3.89)	138.3 (5.45)	1.67 (3.70)
	BG10-16	39.3 (1.55)	99.5 (3.92)	140.5 (5.53)	1.71 (3.78)
	BG10-21	39.3 (1.55)	100.3 (3.95)	141.4 (5.57)	1.72 (3.80)
	BG10-25	39.3 (1.55)	101.3 (4.00)	143.4 (5.65)	1.75 (3.86)
	BG10-31	39.3 (1.55)	102.4 (4.03)	145.7 (5.74)	1.79 (3.95)
BG10-38	BG10-09	40.6 (1.60)	100.6 (3.97)	140.3 (5.52)	1.71 (3.78)
	BG10-13	40.6 (1.60)	101.2 (3.99)	140.8 (5.54)	1.72 (3.80)
	BG10-16	40.6 (1.60)	102 (4.02)	142.3 (5.60)	1.73 (3.83)
	BG10-21	40.6 (1.60)	102.8 (4.05)	144.6 (5.70)	1.77 (3.92)
	BG10-25	40.6 (1.60)	103.8 (4.09)	145.9 (5.74)	1.79 (3.95)
	BG10-31	40.6 (1.60)	104.9 (4.13)	148.2 (5.84)	1.82 (4.01)
	BG10-38	40.6 (1.60)	106.2 (4.18)	150.7 (5.93)	1.86 (4.10)
BG10-43	BG10-09	41.5 (1.63)	102.5 (4.04)	141.5 (5.57)	1.722 (3.81)
	BG10-13	41.5 (1.63)	103.1 (4.06)	142.7 (5.62)	1.74 (3.84)
	BG10-16	41.5 (1.63)	103.9 (4.09)	144.9 (5.71)	1.78 (3.93)
	BG10-21	41.5 (1.63)	104.7 (4.12)	145.8 (5.74)	1.79 (3.95)
	BG10-25	41.5 (1.63)	105.7 (4.16)	147.8 (5.82)	1.81 (4.00)
	BG10-31	41.5 (1.63)	106.8 (4.20)	150.8 (5.94)	1.86 (4.11)
	BG10-38	41.5 (1.63)	108.1 (4.26)	152.6 (6.01)	1.88 (4.15)
	BG10-43	41.5 (1.63)	109 (4.29)	156.2 (6.11)	1.92 (4.25)
BG10-50	BG10-09	42.9 (1.69)	105.2 (4.14)	144.9 (5.71)	1.78 (3.92)
	BG10-13	42.9 (1.69)	105.8 (4.17)	145.4 (5.73)	1.78 (3.94)
	BG10-16	42.9 (1.69)	106.6 (4.20)	146.9 (5.78)	1.80 (3.98)
	BG10-21	42.9 (1.69)	107.4 (4.23)	148.5 (5.85)	1.82 (4.02)
	BG10-25	42.9 (1.69)	108.4 (4.27)	150.5 (5.93)	1.86 (4.10)
	BG10-31	42.9 (1.69)	109.5 (4.31)	152.8 (6.02)	1.88 (4.16)
	BG10-38	42.9 (1.69)	110.8 (4.36)	156 (6.14)	1.93 (4.27)
	BG10-43	42.9 (1.69)	111.7 (4.40)	157.2 (6.19)	1.94 (4.30)
	BG10-50	42.9 (1.69)	113.1 (4.45)	160.6 (6.32)	2.00 (4.41)

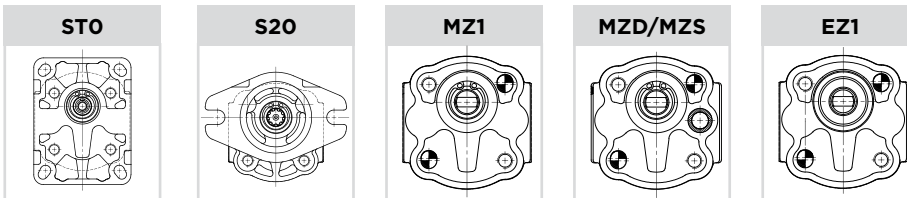
Nel caso di montaggio con flangia SAE AA (cod. S20) le quote A, B, L vanno aumentate di 3.5 mm
 When assembled with SAE AA flange (S20 code) dimensions A, B, L must be increased by 0.137In (3.5 mm)

DIMENSIONI E PESI - EXTERNAL DIMENSIONS AND WEIGHTS

1ª Pompa 1st Pump	2ª Pompa 2st Pump	Dimensioni Dimensions			Massa kg Mass (lbs)
		A mm (in)	B mm (in)	L mm (in)	
BG10-62	BG10-09	45.3 (1.78)	110 (4.33)	149.7 (5.89)	1.84 (4.07)
	BG10-13	45.3 (1.78)	110.6 (4.33)	150.9 (5.94)	1.86 (4.11)
	BG10-16	45.3 (1.78)	111.4 (4.39)	151.7 (5.97)	1.87 (4.13)
	BG10-21	45.3 (1.78)	112.2 (4.42)	153.3 (6.04)	1.89 (4.17)
	BG10-25	45.3 (1.78)	113.2 (4.46)	155.3 (6.11)	1.92 (4.25)
	BG10-31	45.3 (1.78)	114.3 (4.50)	157.6 (6.21)	1.95 (4.31)
	BG10-38	45.3 (1.78)	115.6 (4.55)	160.8 (6.33)	2.00 (4.42)
	BG10-43	45.3 (1.78)	116.5 (4.59)	162 (6.38)	2.01 (4.45)
	BG10-50	45.3 (1.78)	117.9 (4.64)	165.4 (6.51)	2.07 (4.57)
	BG10-62	45.3 (1.78)	120.3 (4.74)	170.2 (6.70)	2.13 (4.72)
BG10-78	BG10-09	48.4 (1.91)	116.2 (4.58)	155.9 (6.14)	1.93 (4.26)
	BG10-13	48.4 (1.91)	116.8 (4.60)	156.4 (6.16)	1.93 (4.27)
	BG10-16	48.4 (1.91)	117.6 (4.63)	157.9 (6.22)	1.95 (4.31)
	BG10-21	48.4 (1.91)	118.4 (4.66)	160.2 (6.31)	1.99 (4.40)
	BG10-25	48.4 (1.91)	119.4 (4.70)	161.5 (6.36)	2.00 (4.43)
	BG10-31	48.4 (1.91)	120.5 (4.74)	164.5 (6.48)	2.05 (4.53)
	BG10-38	48.4 (1.91)	121.8 (4.80)	166.3 (6.55)	2.07 (4.58)
	BG10-43	48.4 (1.91)	122.7 (4.83)	168.2 (6.62)	2.10 (4.63)
	BG10-50	48.4 (1.91)	124.1 (4.89)	170.9 (6.73)	2.14 (4.73)
	BG10-62	48.4 (1.91)	126.5 (4.98)	175.7 (6.92)	2.21 (4.88)
BG10-99	BG10-09	52.4 (2.06)	124.2 (4.89)	163.2 (6.43)	2.02 (4.47)
	BG10-13	52.4 (2.06)	124.8 (4.91)	165.1 (6.50)	2.06 (4.55)
	BG10-16	52.4 (2.06)	125.6 (4.95)	165.9 (6.53)	2.07 (4.57)
	BG10-21	52.4 (2.06)	126.4 (4.98)	167.5 (6.60)	2.09 (4.61)
	BG10-25	52.4 (2.06)	127.4 (5.02)	170.2 (6.70)	2.13 (4.71)
	BG10-31	52.4 (2.06)	128.5 (5.06)	171.8 (6.76)	2.15 (4.75)
	BG10-38	52.4 (2.06)	129.8 (5.11)	175 (6.89)	2.20 (4.86)
	BG10-43	52.4 (2.06)	130.7 (5.15)	176.2 (6.94)	2.21 (4.89)
	BG10-50	52.4 (2.06)	132.1 (5.20)	179.6 (7.07)	2.27 (5.01)
	BG10-62	52.4 (2.06)	134.5 (5.30)	184.4 (7.26)	2.33 (5.16)
	BG10-78	52.4 (2.06)	137.6 (5.42)	190.6 (7.50)	2.42 (5.34)
	BG10-99	52.4 (2.06)	141.6 (5.58)	197.9 (7.79)	2.51 (5.56)

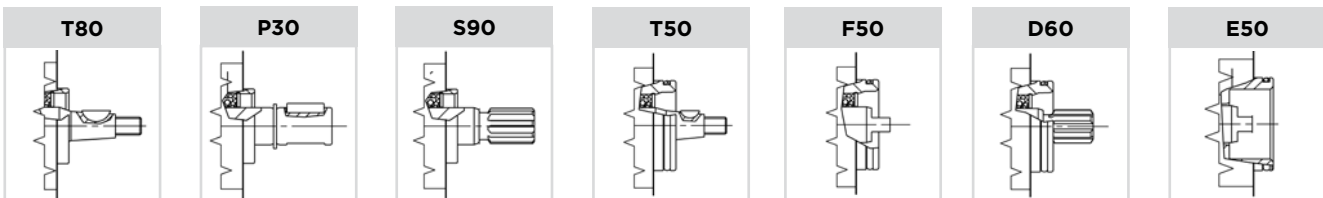
Nel caso di montaggio con flangia SAE AA (cod. S20) le quote A, B, L vanno aumentate di 3.5 mm
 When assembled with SAE AA flange (S20 code) dimensions A, B, L must be increased by 0.137in (3.5 mm)

FLANGE DISPONIBILI - AVAILABLE FLANGES



Vedi dimensioni
a fine sezione BG10
See dimensions
at the end of section BG10

ALBERI CONSIGLIATI - SUGGESTED SHAFTS

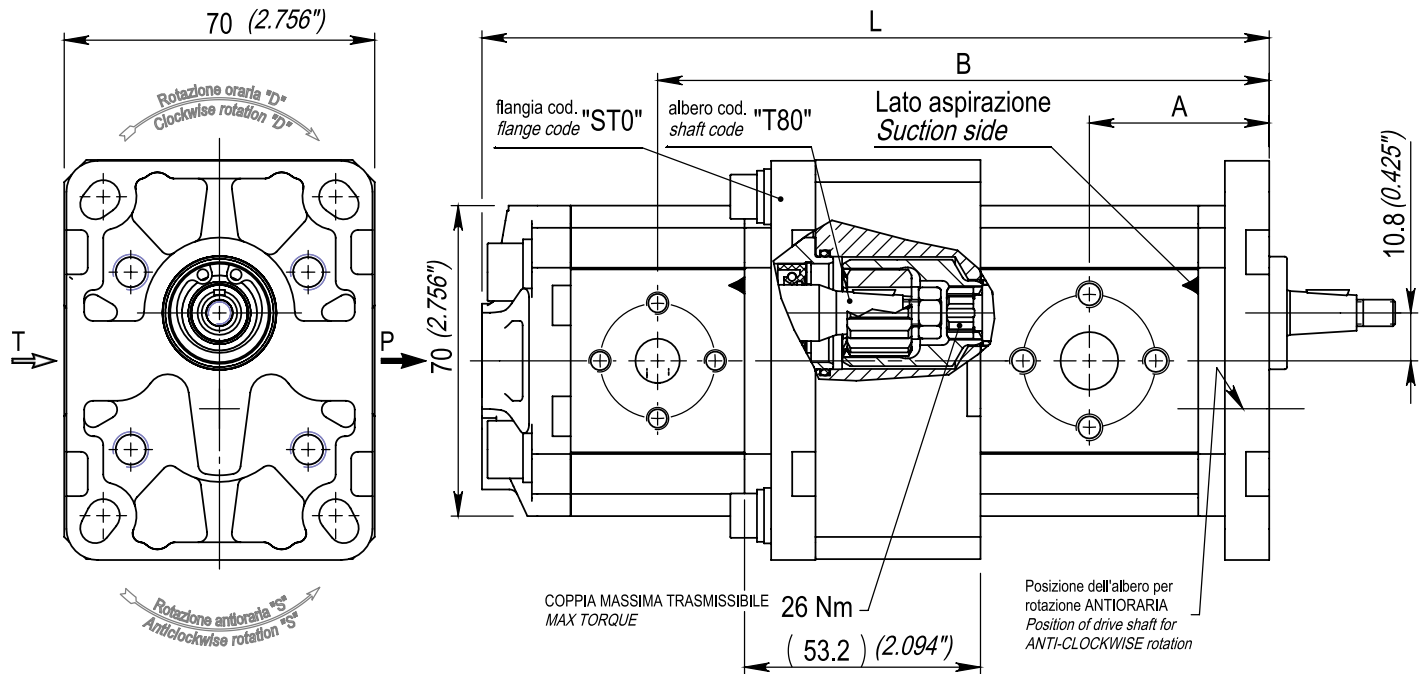


CODICE ORDINAZIONE - ORDERING CODE

BG211 C	CODICE CODE	
	CILINDRATA 1 ^A POMPA 1 ST PUMP DISPLACEMENT	09 13 16 21 25 31 38 43 50 62 78 99 0.95 1.26 1.64 2.05 2.56 3.15 3.80 4.28 4.97 6.21 7.80 9.85
	CILINDRATA 2 ^A POMPA 2 ST PUMP DISPLACEMENT	09 13 16 21 25 31 38 43 50 62 78 99 0.95 1.26 1.64 2.05 2.56 3.15 3.80 4.28 4.97 6.21 7.80 9.85
	FLANGIA FLANGE	STO S20 MZ1 MZD/MZS EZ1
	FLANGIA E COPERCHIO FLANGE AND COVER	A Alluminio Aluminium
	ALBERO SHAFT	Vedi alberi consigliati See suggested shafts
	CONNESSIONI CONNECTIONS	Vedi dimensioni a fine sezione BG10 See dimensions at the end of section BG10
	VARIANTE CONNESSIONI CONNECTION OPTIONS	0 Nessuna variante No options
	ROTAZIONE ROTATION	D Rotazione destra Clockwise rotation S Rotazione sinistra Anticlockwise rotation
	COPERCHIO STANDARD STANDARD COVER	0 Standard Standard
	GUARNIZIONI SEALS	0 Tenute in Nbr Nbr seals V Tenute in Viton® Viton® seals

BG211L GR. 1+1

STADI SEPARATI BG10+BG10 211L
BG10+BG10 SEPARATED STAGES 211L



DIMENSIONI E PESI - EXTERNAL DIMENSIONS AND WEIGHTS

1ª Pompa 1 st Pump	2ª Pompa 2 st Pump	Dimensioni Dimensions			Massa kg Mass (lbs)
		A mm (in)	B mm (in)	L mm (in)	
BG10-09	BG10-09	35 (1.38)	126.2 (4.97)	165.9 (6.53)	2.29 (5.05)
BG10-13	BG10-09	35.6 (1.40)	127.4 (5.02)	167.1 (6.58)	2.30 (5.07)
	BG10-13	35.6 (1.40)	128.0 (5.04)	167.6 (6.60)	2.30 (5.08)
BG10-16	BG10-09	36.4 (1.43)	128.9 (5.08)	168.6 (6.64)	2.32 (5.11)
	BG10-13	36.4 (1.43)	129.5 (5.10)	169.1 (6.66)	2.33 (5.12)
	BG10-16	36.4 (1.43)	130.2 (5.13)	170.6 (6.72)	2.35 (5.15)
BG10-21	BG10-09	37.2 (1.47)	130.5 (5.14)	170.2 (6.70)	2.35 (5.19)
	BG10-13	37.2 (1.47)	131.1 (5.16)	170.7 (6.72)	2.36 (5.21)
	BG10-16	37.2 (1.47)	131.8 (5.19)	172.2 (6.78)	2.37 (5.23)
	BG10-21	37.2 (1.47)	132.6 (5.22)	174.5 (6.87)	2.41 (5.32)
BG10-25	BG10-09	38.2 (1.50)	132.5 (5.22)	172.2 (6.78)	2.36 (5.21)
	BG10-13	38.2 (1.50)	133.1 (5.24)	172.7 (6.80)	2.37 (5.23)
	BG10-16	38.2 (1.50)	133.8 (5.27)	174.2 (6.86)	2.38 (5.25)
	BG10-21	38.2 (1.50)	134.6 (5.30)	176.5 (6.95)	2.42 (5.34)
	BG10-25	38.2 (1.50)	135.6 (5.34)	177.8 (7.00)	2.43 (5.37)

Nel caso di montaggio con flangia SAE AA (cod. S20) le quote A, B, L vanno aumentate di 3.5 mm
When assembled with SAE AA flange (S20 code) dimensions A, B, L must be increased by 0.137in (3.5 mm)

DIMENSIONI E PESI - EXTERNAL DIMENSIONS AND WEIGHTS

1ª Pompa 1st Pump	2ª Pompa 2st Pump	Dimensioni Dimensions			Massa kg Mass (lbs)
		A mm (in)	B mm (in)	L mm (in)	
BG10-31	BG10-09	39.3 (1.55)	134.8 (5.31)	174.5 (6.87)	2.39 (5.28)
	BG10-13	39.3 (1.55)	135.4 (5.33)	175.0 (6.89)	2.40 (5.29)
	BG10-16	39.3 (1.55)	136.1 (5.36)	176.5 (6.95)	2.41 (5.31)
	BG10-21	39.3 (1.55)	136.9 (5.39)	178.8 (7.04)	2.45 (5.41)
	BG10-25	39.3 (1.55)	137.9 (5.43)	180.1 (7.09)	2.46 (5.43)
	BG10-31	39.3 (1.55)	139.1 (5.48)	182.4 (7.18)	2.53 (5.58)
BG10-38	BG10-09	40.6 (1.60)	137.3 (5.41)	177.0 (6.97)	2.43 (5.36)
	BG10-13	40.6 (1.60)	137.9 (5.43)	177.5 (6.99)	2.44 (5.38)
	BG10-16	40.6 (1.60)	138.6 (5.46)	179.0 (7.05)	2.45 (5.40)
	BG10-21	40.6 (1.60)	139.4 (5.49)	181.3 (7.14)	2.49 (5.49)
	BG10-25	40.6 (1.60)	140.4 (5.53)	182.6 (7.19)	2.50 (5.51)
	BG10-31	40.6 (1.60)	141.6 (5.58)	184.9 (7.28)	2.53 (5.58)
	BG10-38	40.6 (1.60)	142.8 (5.62)	187.4 (7.38)	2.57 (5.66)
BG10-43	BG10-09	41.5 (1.63)	139.2 (5.48)	178.9 (7.04)	2.46 (5.42)
	BG10-13	41.5 (1.63)	139.8 (5.50)	179.4 (7.06)	2.46 (5.43)
	BG10-16	41.5 (1.63)	140.5 (5.53)	180.9 (7.12)	2.47 (5.45)
	BG10-21	41.5 (1.63)	141.3 (5.57)	183.2 (7.21)	2.52 (5.55)
	BG10-25	41.5 (1.63)	142.3 (5.60)	184.5 (7.26)	2.53 (5.57)
	BG10-31	41.5 (1.63)	143.5 (5.65)	186.8 (7.35)	2.55 (5.63)
	BG10-38	41.5 (1.63)	144.7 (5.70)	189.3 (7.45)	2.59 (5.71)
	BG10-43	41.5 (1.63)	145.7 (5.74)	191.2 (7.53)	2.62 (5.77)
BG10-50	BG10-09	42.9 (1.69)	141.9 (5.59)	181.6 (7.15)	2.51 (5.53)
	BG10-13	42.9 (1.69)	142.5 (5.61)	182.1 (7.17)	2.51 (5.54)
	BG10-16	42.9 (1.69)	143.2 (5.64)	183.6 (7.23)	2.52 (5.56)
	BG10-21	42.9 (1.69)	144.0 (5.67)	185.9 (7.32)	2.57 (5.66)
	BG10-25	42.9 (1.69)	145.0 (5.71)	187.2 (7.37)	2.58 (5.68)
	BG10-31	42.9 (1.69)	146.2 (5.76)	189.5 (7.46)	2.62 (5.75)
	BG10-38	42.9 (1.69)	147.4 (5.81)	192.0 (7.56)	2.64 (5.83)
	BG10-43	42.9 (1.69)	148.4 (5.84)	193.9 (7.63)	2.67 (5.89)
	BG10-50	42.9 (1.69)	149.7 (5.90)	197.3 (7.77)	2.72 (6.00)

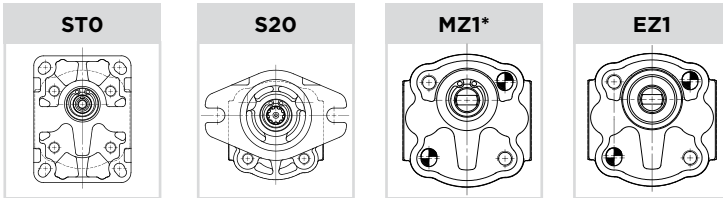
Nel caso di montaggio con flangia SAE AA (cod. S20) le quote A, B, L vanno aumentate di 3.5 mm
 When assembled with SAE AA flange (S20 code) dimensions A, B, L must be increased by 0.137In (3.5 mm)

DIMENSIONI E PESI - EXTERNAL DIMENSIONS AND WEIGHTS

1ª Pompa 1st Pump	2ª Pompa 2st Pump	Dimensioni Dimensions			Massa kg Mass (lbs)
		A mm (in)	B mm (in)	L mm (in)	
BG10-62	BG10-09	45.3 (1.78)	146.7 (5.78)	186.4 (7.34)	2.57 (5.68)
	BG10-13	45.3 (1.78)	147.3 (5.80)	186.9 (7.36)	2.58 (5.69)
	BG10-16	45.3 (1.78)	148.0 (5.83)	188.4 (7.42)	2.59 (5.71)
	BG10-21	45.3 (1.78)	148.8 (5.86)	190.7 (7.51)	2.63 (5.81)
	BG10-25	45.3 (1.78)	149.8 (5.90)	192.0 (7.56)	2.64 (5.83)
	BG10-31	45.3 (1.78)	151.0 (5.95)	194.3 (7.65)	2.67 (5.90)
	BG10-38	45.3 (1.78)	152.2 (5.99)	196.8 (7.75)	2.71 (5.98)
	BG10-43	45.3 (1.78)	153.2 (6.03)	198.7 (7.82)	2.74 (6.04)
	BG10-50	45.3 (1.78)	154.5 (6.09)	202.1 (7.96)	2.79 (6.15)
	BG10-62	45.3 (1.78)	156.9 (6.18)	206.9 (8.14)	2.86 (6.30)
BG10-78	BG10-09	48.4 (1.91)	152.9 (6.02)	192.6 (7.58)	2.65 (5.84)
	BG10-13	48.4 (1.91)	153.5 (6.04)	193.1 (7.60)	2.66 (5.86)
	BG10-16	48.4 (1.91)	154.2 (6.07)	194.6 (7.66)	2.67 (5.88)
	BG10-21	48.4 (1.91)	155.0 (6.10)	196.9 (7.75)	2.71 (5.98)
	BG10-25	48.4 (1.91)	156.0 (6.14)	198.2 (7.80)	2.72 (6.00)
	BG10-31	48.4 (1.91)	157.2 (6.19)	200.5 (7.89)	2.75 (6.06)
	BG10-38	48.4 (1.91)	158.4 (6.24)	203.0 (7.99)	2.79 (6.14)
	BG10-43	48.4 (1.91)	159.4 (6.28)	204.9 (8.07)	2.81 (6.20)
	BG10-50	48.4 (1.91)	160.7 (6.33)	208.3 (8.20)	2.86 (6.31)
	BG10-62	48.4 (1.91)	163.1 (6.42)	213.1 (8.39)	2.93 (6.46)
BG10-99	BG10-09	52.4 (2.06)	160.9 (6.34)	200.6 (7.90)	2.78 (6.12)
	BG10-13	52.4 (2.06)	161.5 (6.36)	201.1 (7.92)	2.78 (6.14)
	BG10-16	52.4 (2.06)	162.2 (6.39)	202.6 (7.98)	2.79 (6.16)
	BG10-21	52.4 (2.06)	163.0 (6.42)	204.9 (8.07)	2.84 (6.26)
	BG10-25	52.4 (2.06)	164.0 (6.46)	206.2 (8.12)	2.85 (6.28)
	BG10-31	52.4 (2.06)	165.2 (6.50)	208.5 (8.21)	2.88 (6.34)
	BG10-38	52.4 (2.06)	166.4 (6.55)	211.0 (8.31)	2.91 (6.42)
	BG10-43	52.4 (2.06)	167.4 (6.59)	212.9 (8.38)	2.94 (6.48)
	BG10-50	52.4 (2.06)	168.7 (6.64)	216.3 (8.51)	2.99 (6.59)
	BG10-62	52.4 (2.06)	171.1 (6.74)	221.1 (8.70)	3.06 (6.74)
	BG10-78	52.4 (2.06)	174.2 (6.86)	226.6 (8.92)	3.13 (6.91)
	BG10-99	52.4 (2.06)	178.2 (7.02)	235.3 (9.28)	3.26 (7.19)

Nel caso di montaggio con flangia SAE AA (cod. S20) le quote A, B, L vanno aumentate di 3.5 mm
When assembled with SAE AA flange (S20 code) dimensions A, B, L must be increased by 0.137in (3.5 mm)

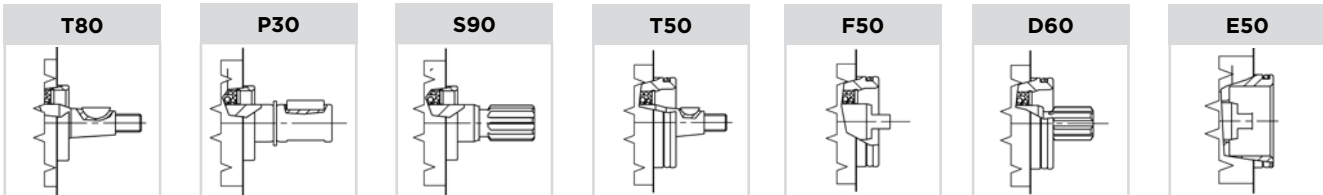
FLANGE DISPONIBILI - AVAILABLE FLANGES



Vedi dimensioni
a fine sezione BG10
See dimensions
at the end of section BG10

(*): Solo fissaggio con distanza centraggio - foro superiore = 9.2 mm (0.362 In.)
Fixing with distance centring - superior hole = 0.362 In. (9.2 mm)

ALBERI CONSIGLIATI - SUGGESTED SHAFTS



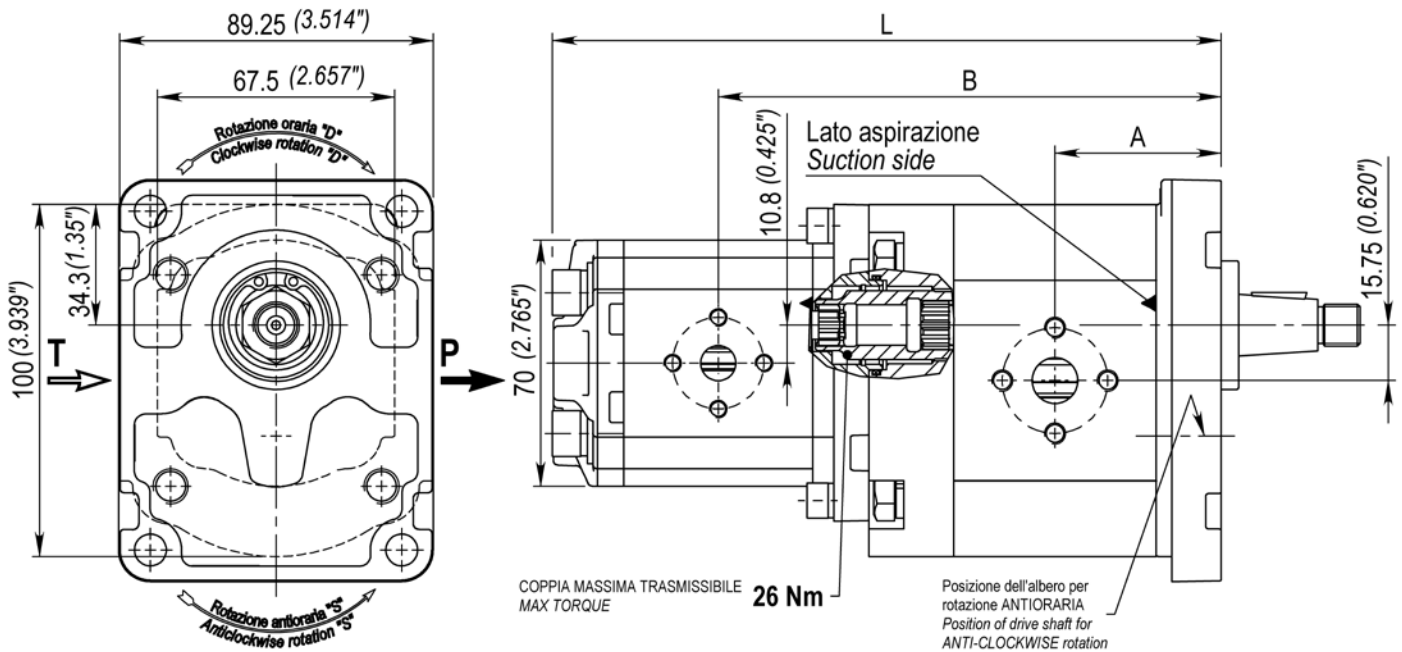
CODICE ORDINAZIONE - ORDERING CODE

BG211 L	CODICE CODE	
	CILINDRATA 1ª POMPA 1 ST PUMP DISPLACEMENT	09 13 16 21 25 31 38 43 50 62 78 99 0.95 1.26 1.64 2.05 2.56 3.15 3.80 4.28 4.97 6.21 7.80 9.85
	CILINDRATA 2ª POMPA 2 ST PUMP DISPLACEMENT	09 13 16 21 25 31 38 43 50 62 78 99 0.95 1.26 1.64 2.05 2.56 3.15 3.80 4.28 4.97 6.21 7.80 9.85
	FLANGIA FLANGE	STO S20 MZ1 EZ1
	FLANGIA E COPERCHIO FLANGE AND COVER	A Alluminio Aluminium
	ALBERO SHAFT	Vedi alberi consigliati See suggested shafts
	CONNESSIONI CONNECTIONS	Vedi dimensioni a fine sezione BG10 See dimensions at the end of section BG10
	VARIANTE CONNESSIONI CONNECTION OPTIONS	0 Nessuna variante No options
	ROTAZIONE ROTATION	D Rotazione destra Clockwise rotation S Rotazione sinistra Anticlockwise rotation
	COPERCHIO STANDARD STANDARD COVER	0 Standard Standard
	GUARNIZIONI SEALS	0 Tenute in Nbr Nbr seals V Tenute in Viton® Viton® seals

BG221C GR. 2+1



TANDEM CORTO BG20 + BG10 **221C**
BG20 + BG10 SHORT TANDEM **221C**



DIMENSIONI E PESI - EXTERNAL DIMENSIONS AND WEIGHTS

1ª Pompa 1st Pump	2ª Pompa 2st Pump	Dimensioni Dimensions			Massa kg Mass (lbs)
		A mm (in)	B mm (in)	L mm (in)	
BG20-04	BG10-09	43.9 (1.73)	130 (5.11)	169 (6.67)	3.20 (7.05)
	BG10-13	43.9 (1.73)	130 (5.13)	170 (6.69)	3.20 (7.06)
	BG10-16	43.9 (1.73)	131 (5.16)	171 (6.75)	3.22 (7.09)
	BG10-21	43.9 (1.73)	132 (5.19)	173 (6.81)	3.24 (7.14)
	BG10-25	43.9 (1.73)	133 (5.23)	175 (6.89)	3.28 (7.22)
	BG10-31	43.9 (1.73)	134 (5.28)	177 (6.98)	5.30 (7.28)
	BG10-38	43.9 (1.73)	135 (5.33)	180 (7.08)	3.35 (7.37)
	BG10-43	43.9 (1.73)	136 (5.36)	182 (7.15)	3.37 (7.42)
	BG10-50	43.9 (1.73)	138 (5.42)	185 (7.83)	3.42 (7.53)
	BG10-62	43.9 (1.73)	140 (5.51)	190 (7.47)	3.49 (7.69)
	BG10-78	43.9 (1.73)	143 (5.63)	195 (7.69)	3.56 (7.85)
	BG10-99	43.9 (1.73)	147 (5.79)	204 (8.03)	3.69 (8.12)

Nel caso di montaggio con flangia B80C (cod. B80) le quote A, B, L vanno aumentate di 2 mm (0.0787 in.)
When assembled with B80C flange (B80 code) dimensions A, B, L must be increased by 0.0787 in. (2 mm)

DIMENSIONI E PESI - EXTERNAL DIMENSIONS AND WEIGHTS

1ª Pompa 1st Pump	2ª Pompa 2st Pump	Dimensioni Dimensions			Massa kg Mass (lbs)
		A mm (in)	B mm (in)	L mm (in)	
BG20-06	BG10-09	45.5 (1.79)	133 (5.24)	173 (6.80)	3.28 (7.23)
	BG10-13	45.5 (1.79)	134 (5.26)	173 (6.82)	3.29 (7.24)
	BG10-16	45.5 (1.79)	134 (5.29)	175 (6.88)	3.30 (7.28)
	BG10-21	45.5 (1.79)	135 (5.32)	176 (6.94)	3.33 (7.33)
	BG10-25	45.5 (1.79)	136 (5.36)	178 (7.02)	3.36 (7.40)
	BG10-31	45.5 (1.79)	137 (5.41)	181 (7.11)	3.39 (7.46)
	BG10-38	45.5 (1.79)	139 (5.46)	183 (7.21)	3.43 (7.55)
	BG10-43	45.5 (1.79)	140 (5.49)	185 (7.28)	3.45 (7.60)
	BG10-50	45.5 (1.79)	141 (5.55)	188 (7.42)	3.50 (7.72)
	BG10-62	45.5 (1.79)	143 (5.64)	193 (7.60)	3.57 (7.87)
	BG10-78	45.5 (1.79)	146 (5.76)	199 (7.82)	3.65 (8.03)
	BG10-99	45.5 (1.79)	150 (5.92)	207 (8.16)	3.77 (8.30)
BG20-08	BG10-09	47.3 (1.86)	137 (5.37)	176 (6.94)	3.38 (7.45)
	BG10-13	47.3 (1.86)	137 (5.40)	177 (6.96)	3.39 (7.46)
	BG10-16	47.3 (1.86)	138 (5.43)	178 (7.02)	3.40 (7.50)
	BG10-21	47.3 (1.86)	139 (5.46)	180 (7.08)	3.43 (7.55)
	BG10-25	47.3 (1.86)	140 (5.50)	182 (7.16)	3.46 (7.62)
	BG10-31	47.3 (1.86)	141 (5.54)	184 (7.25)	3.49 (7.68)
	BG10-38	47.3 (1.86)	142 (5.59)	187 (7.35)	3.53 (7.77)
	BG10-43	47.3 (1.86)	143 (5.63)	189 (7.42)	3.55 (7.82)
	BG10-50	47.3 (1.86)	144 (5.68)	192 (7.55)	3.60 (7.94)
	BG10-62	47.3 (1.86)	147 (5.78)	197 (7.74)	3.67 (8.09)
	BG10-78	47.3 (1.86)	150 (5.90)	202 (7.96)	3.75 (8.25)
	BG10-99	47.3 (1.86)	154 (6.06)	211 (8.30)	3.87 (8.52)
BG20-11	BG10-09	49.6 (1.95)	141 (5.56)	181 (7.12)	3.50 (7.70)
	BG10-13	49.6 (1.95)	142 (5.58)	181 (7.14)	3.50 (7.72)
	BG10-16	49.6 (1.95)	143 (5.61)	183 (7.20)	3.52 (7.75)
	BG10-21	49.6 (1.95)	143 (5.64)	185 (7.26)	3.54 (7.80)
	BG10-25	49.6 (1.95)	144 (5.68)	187 (7.34)	3.58 (7.88)
	BG10-31	49.6 (1.95)	146 (5.73)	189 (7.43)	3.60 (7.94)
	BG10-38	49.6 (1.95)	147 (5.78)	191 (7.53)	3.65 (8.03)
	BG10-43	49.6 (1.95)	148 (5.82)	193 (7.61)	3.67 (8.08)
	BG10-50	49.6 (1.95)	149 (5.87)	197 (7.74)	3.72 (8.19)
	BG10-62	49.6 (1.95)	152 (5.96)	201 (7.93)	3.79 (8.35)
	BG10-78	49.6 (1.95)	155 (6.09)	207 (8.15)	3.86 (8.51)
	BG10-99	49.6 (1.95)	159 (6.24)	216 (8.49)	3.99 (8.78)

Nel caso di montaggio con flangia B80C (cod. B80) le quote A, B, L vanno aumentate di 2 mm (0.0787 in.)
When assembled with B80C flange (B80 code) dimensions A, B, L must be increased by 0.0787 in. (2 mm)

DIMENSIONI E PESI - EXTERNAL DIMENSIONS AND WEIGHTS

1ª Pompa 1st Pump	2ª Pompa 2st Pump	Dimensioni Dimensions			Massa kg Mass (lbs)
		A mm (in)	B mm (in)	L mm (in)	
BG20-14	BG10-09	52.2 (2.05)	146 (5.76)	186 (7.32)	3.64 (8.01)
	BG10-13	52.2 (2.05)	147 (5.78)	187 (7.34)	3.64 (8.02)
	BG10-16	52.2 (2.05)	148 (5.81)	188 (7.40)	3.66 (8.06)
	BG10-21	52.2 (2.05)	149 (5.84)	190 (7.47)	3.68 (8.11)
	BG10-25	52.2 (2.05)	150 (5.88)	192 (7.54)	3.72 (8.18)
	BG10-31	52.2 (2.05)	151 (5.93)	194 (7.63)	3.74 (8.25)
	BG10-38	52.2 (2.05)	152 (5.98)	197 (7.73)	3.79 (8.34)
	BG10-43	52.2 (2.05)	153 (6.02)	198 (7.81)	3.81 (8.38)
	BG10-50	52.2 (2.05)	154 (6.07)	202 (7.94)	3.86 (8.50)
	BG10-62	52.2 (2.05)	157 (6.16)	207 (8.13)	3.93 (8.65)
	BG10-78	52.2 (2.05)	160 (6.29)	212 (8.35)	4.00 (8.82)
	BG10-99	52.2 (2.05)	164 (6.44)	221 (8.69)	4.13 (9.09)
BG20-17	BG10-09	54.3 (2.14)	151 (5.93)	190 (7.49)	3.76 (8.27)
	BG10-13	54.3 (2.14)	151 (5.95)	191 (7.51)	3.76 (8.28)
	BG10-16	54.3 (2.14)	152 (5.98)	192 (7.57)	3.78 (8.32)
	BG10-21	54.3 (2.14)	153 (6.01)	194 (7.63)	3.80 (8.37)
	BG10-25	54.3 (2.14)	154 (6.05)	196 (7.71)	3.83 (8.44)
	BG10-31	54.3 (2.14)	155 (6.09)	198 (7.80)	3.86 (8.51)
	BG10-38	54.3 (2.14)	156 (6.14)	201 (7.90)	3.90 (8.60)
	BG10-43	54.3 (2.14)	157 (6.18)	203 (7.97)	3.92 (8.64)
	BG10-50	54.3 (2.14)	158 (6.23)	206 (8.10)	3.98 (8.76)
	BG10-62	54.3 (2.14)	161 (6.33)	211 (8.29)	4.05 (8.91)
	BG10-78	54.3 (2.14)	164 (6.45)	216 (8.51)	4.12 (9.08)
	BG10-99	54.3 (2.14)	168 (6.61)	225 (8.85)	4.24 (9.35)
BG20-20	BG10-09	56.7 (2.23)	155 (6.11)	195 (7.68)	3.89 (8.56)
	BG10-13	56.7 (2.23)	156 (6.14)	196 (7.70)	3.89 (8.57)
	BG10-16	56.7 (2.23)	157 (6.17)	197 (7.76)	3.91 (8.61)
	BG10-21	56.7 (2.23)	158 (6.20)	199 (7.82)	3.93 (8.66)
	BG10-25	56.7 (2.23)	159 (6.24)	201 (7.90)	3.97 (8.74)
	BG10-31	56.7 (2.23)	160 (6.28)	203 (7.99)	3.99 (8.80)
	BG10-38	56.7 (2.23)	161 (6.33)	205 (8.09)	4.04 (8.89)
	BG10-43	56.7 (2.23)	162 (6.37)	207 (8.16)	4.06 (8.94)
	BG10-50	56.7 (2.23)	163 (6.42)	211 (8.29)	4.11 (9.05)
	BG10-62	56.7 (2.23)	166 (6.52)	216 (8.48)	4.18 (9.20)
	BG10-78	56.7 (2.23)	169 (6.64)	221 (8.70)	4.25 (9.37)
	BG10-99	56.7 (2.23)	173 (6.80)	230 (9.04)	4.38 (9.64)

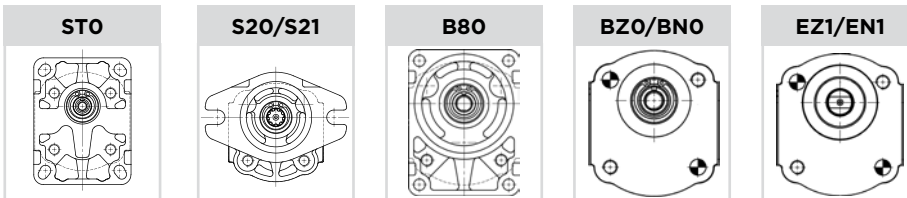
Nel caso di montaggio con flangia B80C (cod. B80) le quote A, B, L vanno aumentate di 2 mm (0.0787 in.)
When assembled with B80C flange (B80 code) dimensions A, B, L must be increased by 0.0787 in. (2 mm)

DIMENSIONI E PESI - EXTERNAL DIMENSIONS AND WEIGHTS

1ª Pompa 1st Pump	2ª Pompa 2st Pump	Dimensioni Dimensions			Massa kg Mass (lbs)
		A mm (in)	B mm (in)	L mm (in)	
BG20-23	BG10-09	59.3 (2.33)	161 (6.32)	200 (7.89)	4.03 (8.88)
	BG10-13	59.3 (2.33)	161 (6.34)	201 (7.90)	4.04 (8.89)
	BG10-16	59.3 (2.33)	162 (6.37)	202 (7.96)	4.05 (8.93)
	BG10-21	59.3 (2.33)	163 (6.40)	204 (8.02)	4.07 (8.98)
	BG10-25	59.3 (2.33)	164 (6.44)	206 (8.10)	4.11 (9.05)
	BG10-31	59.3 (2.33)	165 (6.49)	208 (8.19)	4.14 (9.11)
	BG10-38	59.3 (2.33)	166 (6.54)	211 (8.29)	4.18 (9.20)
	BG10-43	59.3 (2.33)	167 (6.58)	213 (8.37)	4.20 (9.25)
	BG10-50	59.3 (2.33)	168 (6.63)	216 (8.50)	4.25 (9.37)
	BG10-62	59.3 (2.33)	171 (6.72)	221 (8.69)	4.32 (9.52)
	BG10-78	59.3 (2.33)	174 (6.84)	226 (8.91)	4.40 (9.68)
	BG10-99	59.3 (2.33)	178 (7.00)	235 (9.25)	4.52 (9.95)
BG20-26	BG10-09	62.1 (2.44)	166 (6.54)	206 (8.10)	4.18 (9.22)
	BG10-13	62.1 (2.44)	167 (6.56)	206 (8.12)	4.19 (9.23)
	BG10-16	62.1 (2.44)	168 (6.59)	208 (8.18)	4.21 (9.26)
	BG10-21	62.1 (2.44)	168 (6.62)	209 (8.24)	4.23 (9.31)
	BG10-25	62.1 (2.44)	169 (6.66)	211 (8.32)	4.26 (9.39)
	BG10-31	62.1 (2.44)	170 (6.71)	214 (8.41)	4.29 (9.45)
	BG10-38	62.1 (2.44)	172 (6.76)	216 (8.51)	4.33 (9.54)
	BG10-43	62.1 (2.44)	173 (6.80)	218 (8.59)	4.35 (9.59)
	BG10-50	62.1 (2.44)	174 (6.84)	222 (8.72)	4.41 (9.70)
	BG10-62	62.1 (2.44)	176 (6.94)	226 (8.91)	4.47 (9.86)
	BG10-78	62.1 (2.44)	180 (7.07)	232 (9.13)	4.55 (10.02)
	BG10-99	62.1 (2.44)	184 (7.22)	241 (9.47)	4.67 (10.30)

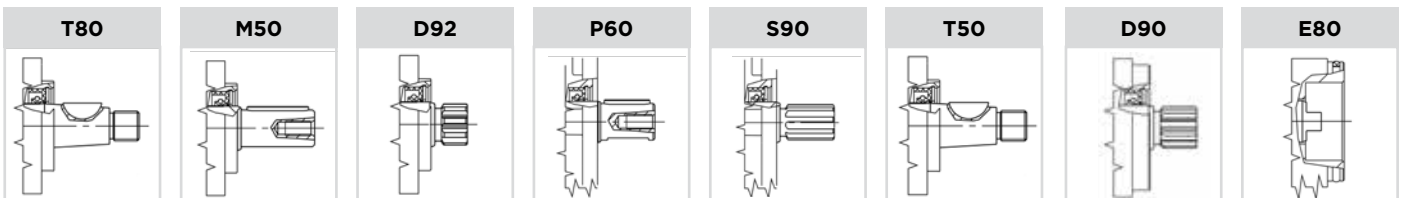
Nel caso di montaggio con flangia B80C (cod. B80) le quote A, B, L vanno aumentate di 2 mm (0.0787 in.)
When assembled with B80C flange (B80 code) dimensions A, B, L must be increased by 0.0787 in. (2 mm)

FLANGE DISPONIBILI - AVAILABLE FLANGES



Vedi dimensioni
a fine sezione BG20
See dimensions
at the end of section BG20

ALBERI CONSIGLIATI - SUGGESTED SHAFTS

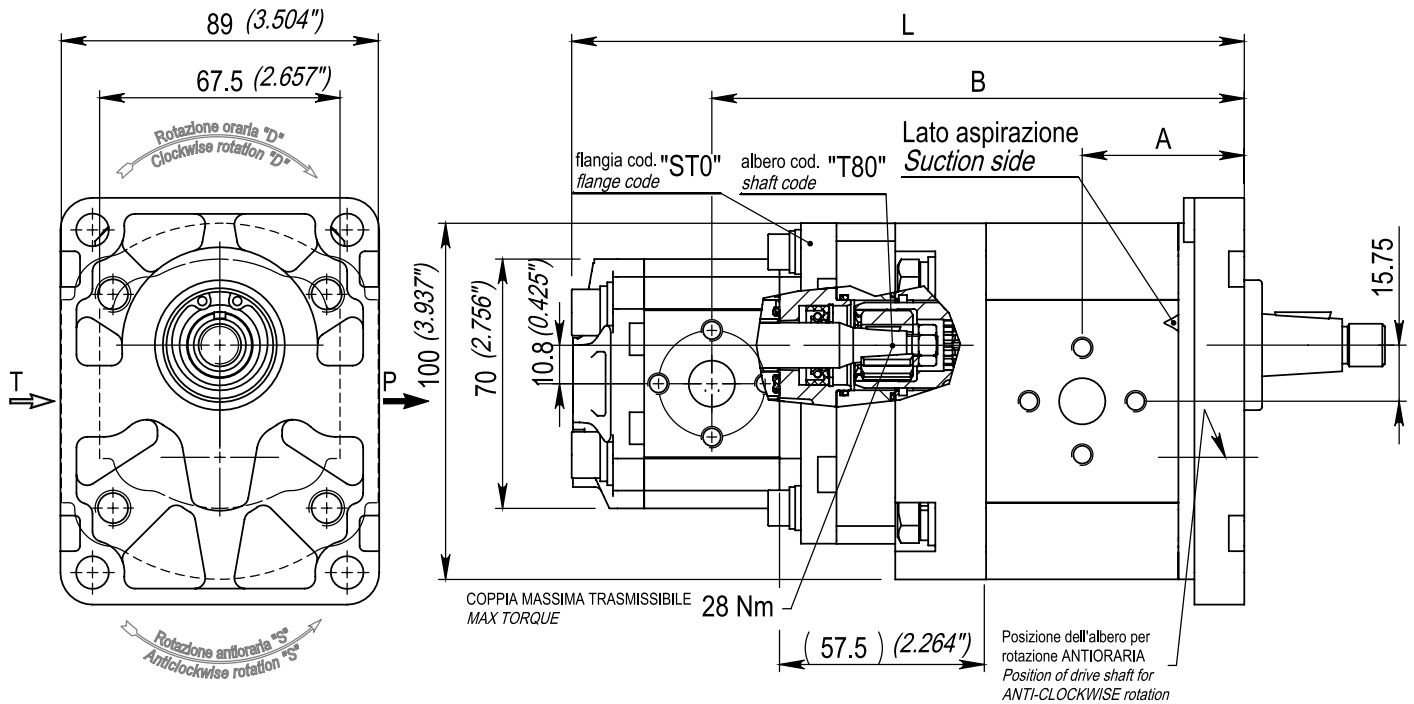


CODICE ORDINAZIONE - ORDERING CODE

BG211 C	CODICE CODE	
	CILINDRATA 1 ^A POMPA 1 ST PUMP DISPLACEMENT	04 06 08 11 14 17 20 23 26 4.2 6.2 8.3 11.1 14.2 16.7 19.6 22.7 26.1
	CILINDRATA 2 ^A POMPA 2 ST PUMP DISPLACEMENT	09 13 16 21 25 31 38 43 50 62 78 99 0.95 1.26 1.64 2.05 2.56 3.15 3.80 4.28 4.97 6.21 7.80 9.85
	FLANGIA FLANGE	STO S20/S21 B80 BZO/BNO EZ1/EN1
	FLANGIA E COPERCHIO FLANGE AND COVER	A Alluminio Aluminium
	ALBERO SHAFT	Vedi alberi consigliati See suggested shafts
	CONNESSIONI CONNECTIONS	Vedi dimensioni a fine sezione BG20 e BG10 See dimensions at the end of sections BG20 and BG10
	VARIANTE CONNESSIONI CONNECTION OPTIONS	0 Nessuna variante No options
	ROTAZIONE ROTATION	D Rotazione destra Clockwise rotation S Rotazione sinistra Anticlockwise rotation
	COPERCHIO STANDARD STANDARD COVER	0 Standard Standard
	GUARNIZIONI SEALS	0 Tenute in Nbr Nbr seals V Tenute in Viton® Viton® seals

BG221L GR. 2+1

STADI SEPARATI BG20 + BG10 **221L**
 BG20 + BG10 SEPARATED STAGES **221L**



DIMENSIONI E PESI - EXTERNAL DIMENSIONS AND WEIGHTS

1ª Pompa 1st Pump	2ª Pompa 2st Pump	Dimensioni Dimensions			Massa kg Mass (lbs)
		A mm (in)	B mm (in)	L mm (in)	
BG20-04	BG10-09	43.9 (1.73)	146.2 (5.76)	185.9 (7.32)	3.57 (7.87)
	BG10-13	43.9 (1.73)	146.8 (5.78)	186.4 (7.34)	3.58 (7.88)
	BG10-16	43.9 (1.73)	147.6 (5.81)	187.9 (7.40)	3.60 (7.92)
	BG10-21	43.9 (1.73)	148.4 (5.84)	190.2 (7.49)	3.62 (7.96)
	BG10-25	43.9 (1.73)	149.4 (5.88)	191.5 (7.54)	3.64 (8.03)
	BG10-31	43.9 (1.73)	150.5 (5.93)	193.8 (7.63)	3.67 (8.09)
	BG10-38	43.9 (1.73)	151.8 (5.97)	196.3 (7.73)	3.71 (8.18)
	BG10-43	43.9 (1.73)	152.7 (6.01)	198.2 (7.80)	3.73 (8.23)
	BG10-50	43.9 (1.73)	154.1 (6.07)	201.6 (7.94)	3.79 (8.34)
	BG10-62	43.9 (1.73)	156.5 (6.16)	206.4 (8.12)	3.86 (8.50)
	BG10-78	43.9 (1.73)	159.6 (6.28)	211.9 (8.34)	3.93 (8.67)
	BG10-99	43.9 (1.73)	163.6 (6.44)	220.6 (8.68)	4.06 (8.94)

Nel caso di montaggio con flangia SAE AA (cod. S20) le quote A, B, L vanno aumentate di 3.5 mm
 When assembled with SAE AA flange (S20 code) dimensions A, B, L must be increased by 0.137in (3.5 mm)

DIMENSIONI E PESI - EXTERNAL DIMENSIONS AND WEIGHTS

1ª Pompa 1st Pump	2ª Pompa 2st Pump	Dimensioni Dimensions			Massa kg Mass (lbs)
		A mm (in)	B mm (in)	L mm (in)	
BG20-06	BG10-09	45.5 (1.79)	149.5 (5.89)	189.2 (7.45)	3.67 (8.08)
	BG10-13	45.5 (1.79)	150.1 (5.91)	189.7 (7.47)	3.67 (8.09)
	BG10-16	45.5 (1.79)	150.9 (5.94)	191.2 (7.53)	3.69 (8.13)
	BG10-21	45.5 (1.79)	151.7 (5.97)	193.5 (7.62)	3.71 (8.17)
	BG10-25	45.5 (1.79)	152.7 (6.01)	194.8 (7.67)	3.74 (8.24)
	BG10-31	45.5 (1.79)	153.8 (6.06)	197.1 (7.76)	3.77 (8.30)
	BG10-38	45.5 (1.79)	155.1 (6.10)	199.6 (7.86)	3.81 (8.39)
	BG10-43	45.5 (1.79)	156.0 (6.14)	201.5 (7.93)	3.83 (8.44)
	BG10-50	45.5 (1.79)	157.4 (6.20)	204.9 (8.07)	3.88 (8.55)
	BG10-62	45.5 (1.79)	159.8 (6.29)	209.7 (8.25)	3.95 (8.70)
	BG10-78	45.5 (1.79)	162.9 (6.41)	215.2 (8.47)	4.03 (8.88)
	BG10-99	45.5 (1.79)	166.9 (6.57)	223.9 (8.81)	4.15 (9.15)
BG20-08	BG10-09	47.3 (1.86)	153.0 (6.02)	192.7 (7.58)	3.74 (8.24)
	BG10-13	47.3 (1.86)	153.6 (6.05)	193.2 (7.61)	3.75 (8.25)
	BG10-16	47.3 (1.86)	154.4 (6.08)	194.7 (7.67)	3.76 (8.29)
	BG10-21	47.3 (1.86)	155.2 (6.11)	197.0 (7.75)	3.78 (8.33)
	BG10-25	47.3 (1.86)	156.2 (6.15)	198.3 (7.81)	3.81 (8.40)
	BG10-31	47.3 (1.86)	157.3 (6.19)	200.6 (7.90)	3.84 (8.45)
	BG10-38	47.3 (1.86)	158.6 (6.24)	203.1 (8.00)	3.88 (8.55)
	BG10-43	47.3 (1.86)	159.5 (6.28)	205.0 (8.07)	3.90 (8.59)
	BG10-50	47.3 (1.86)	160.9 (6.33)	208.4 (8.20)	3.95 (8.71)
	BG10-62	47.3 (1.86)	163.3 (6.42)	213.2 (8.39)	4.02 (8.86)
	BG10-78	47.3 (1.86)	166.4 (6.55)	218.7 (8.61)	4.10 (9.03)
BG10-99	47.3 (1.86)	170.4 (6.71)	227.4 (8.95)	4.23 (9.31)	
BG20-11	BG10-09	49.6 (1.95)	157.7 (6.21)	197.4 (7.77)	3.86 (8.49)
	BG10-13	49.6 (1.95)	158.3 (6.23)	197.9 (7.79)	3.86 (8.50)
	BG10-16	49.6 (1.95)	159.1 (6.26)	199.4 (7.85)	3.88 (8.54)
	BG10-21	49.6 (1.95)	159.9 (6.29)	201.7 (7.94)	3.90 (8.59)
	BG10-25	49.6 (1.95)	160.9 (6.33)	203.0 (7.99)	3.93 (8.65)
	BG10-31	49.6 (1.95)	162.0 (6.38)	205.3 (8.08)	3.95 (8.71)
	BG10-38	49.6 (1.95)	163.3 (6.42)	207.8 (8.18)	4.00 (8.80)
	BG10-43	49.6 (1.95)	164.2 (6.47)	209.7 (8.26)	4.02 (8.85)
	BG10-50	49.6 (1.95)	165.6 (6.52)	213.1 (8.39)	4.07 (8.97)
	BG10-62	49.6 (1.95)	168.0 (6.61)	217.9 (8.58)	4.14 (9.12)
BG10-78	49.6 (1.95)	171.1 (6.73)	223.4 (8.80)	4.22 (9.29)	
BG10-99	49.6 (1.95)	175.1 (6.89)	232.1 (9.14)	4.34 (9.57)	

Nel caso di montaggio con flangia SAE AA (cod. S20) le quote A, B, L vanno aumentate di 3.5 mm
 When assembled with SAE AA flange (S20 code) dimensions A, B, L must be increased by 0.137in (3.5 mm)

DIMENSIONI E PESI - EXTERNAL DIMENSIONS AND WEIGHTS

1ª Pompa 1st Pump	2ª Pompa 2st Pump	Dimensioni Dimensions			Massa kg Mass (lbs)
		A mm (in)	B mm (in)	L mm (in)	
BG20-14	BG10-09	52.2 (2.05)	162.8 (6.41)	202.5 (7.97)	4.00 (8.80)
	BG10-13	52.2 (2.05)	163.4 (6.43)	203.0 (7.99)	4.00 (8.82)
	BG10-16	52.2 (2.05)	164.2 (6.46)	204.5 (8.05)	4.02 (8.85)
	BG10-21	52.2 (2.05)	165.0 (6.49)	206.8 (8.14)	4.04 (8.90)
	BG10-25	52.2 (2.05)	166.0 (6.53)	208.1 (8.19)	4.07 (8.96)
	BG10-31	52.2 (2.05)	167.1 (6.58)	210.4 (8.28)	4.09 (9.02)
	BG10-38	52.2 (2.05)	168.4 (6.63)	212.9 (8.38)	4.14 (9.11)
	BG10-43	52.2 (2.05)	169.3 (6.67)	214.8 (8.46)	4.16 (9.16)
	BG10-50	52.2 (2.05)	170.7 (6.72)	218.2 (8.59)	4.21 (9.27)
	BG10-62	52.2 (2.05)	173.1 (6.81)	223.0 (8.78)	4.28 (9.43)
	BG10-78	52.2 (2.05)	176.2 (6.94)	228.5 (9.00)	4.36 (9.60)
	BG10-99	52.2 (2.05)	180.2 (7.09)	237.2 (9.34)	4.48 (9.87)
BG20-17	BG10-09	54.3 (2.14)	167.0 (6.58)	206.7 (8.14)	4.11 (9.06)
	BG10-13	54.3 (2.14)	167.6 (6.60)	207.2 (8.16)	4.12 (9.08)
	BG10-16	54.3 (2.14)	168.4 (6.63)	208.7 (8.22)	4.14 (9.11)
	BG10-21	54.3 (2.14)	169.2 (6.66)	211.0 (8.31)	4.16 (9.16)
	BG10-25	54.3 (2.14)	170.2 (6.70)	212.3 (8.36)	4.19 (9.22)
	BG10-31	54.3 (2.14)	171.3 (6.74)	214.6 (8.45)	4.21 (9.28)
	BG10-38	54.3 (2.14)	172.6 (6.79)	217.1 (8.55)	4.25 (9.37)
	BG10-43	54.3 (2.14)	173.5 (6.83)	219.0 (8.62)	4.28 (9.42)
	BG10-50	54.3 (2.14)	174.9 (6.88)	222.4 (8.75)	4.33 (9.53)
	BG10-62	54.3 (2.14)	177.3 (6.98)	227.2 (8.94)	4.40 (9.69)
	BG10-78	54.3 (2.14)	180.4 (7.10)	232.7 (9.16)	4.48 (9.86)
	BG10-99	54.3 (2.14)	184.4 (7.26)	241.4 (9.50)	4.60 (10.13)
BG20-20	BG10-09	56.7 (2.23)	171.8 (6.76)	211.5 (8.32)	4.16 (9.16)
	BG10-13	56.7 (2.23)	172.4 (6.79)	212.0 (8.35)	4.16 (9.17)
	BG10-16	56.7 (2.23)	173.2 (6.82)	213.5 (8.41)	4.18 (9.20)
	BG10-21	56.7 (2.23)	174.0 (6.85)	215.8 (8.49)	4.20 (9.25)
	BG10-25	56.7 (2.23)	175.0 (6.89)	217.1 (8.55)	4.23 (9.31)
	BG10-31	56.7 (2.23)	176.1 (6.93)	219.4 (8.64)	4.25 (9.37)
	BG10-38	56.7 (2.23)	177.4 (6.98)	221.9 (8.74)	4.30 (9.46)
	BG10-43	56.7 (2.23)	178.3 (7.02)	223.8 (8.81)	4.32 (9.51)
	BG10-50	56.7 (2.23)	179.7 (7.07)	227.2 (8.94)	4.37 (9.63)
	BG10-62	56.7 (2.23)	182.1 (7.17)	232.0 (9.13)	4.44 (9.78)
	BG10-78	56.7 (2.23)	185.2 (7.29)	237.5 (9.35)	4.52 (9.95)
	BG10-99	56.7 (2.23)	189.2 (7.45)	246.2 (9.69)	4.64 (10.23)

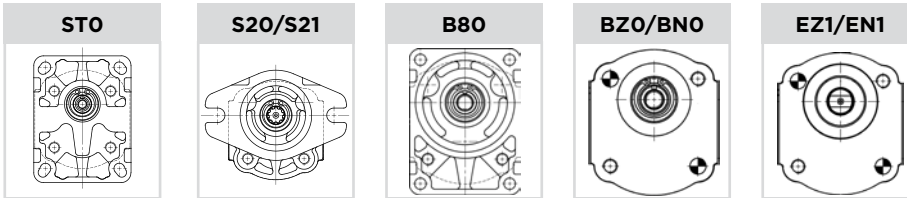
Nel caso di montaggio con flangia SAE AA (cod. S20) le quote A, B, L vanno aumentate di 3.5 mm
When assembled with SAE AA flange (S20 code) dimensions A, B, L must be increased by 0.137in (3.5 mm)

DIMENSIONI E PESI - EXTERNAL DIMENSIONS AND WEIGHTS

1ª Pompa 1st Pump	2ª Pompa 2st Pump	Dimensioni Dimensions			Massa kg Mass (lbs)
		A mm (in)	B mm (in)	L mm (in)	
BG20-23	BG10-09	59.3 (2.33)	177.0 (6.97)	216.7 (8.53)	4.39 (9.67)
	BG10-13	59.3 (2.33)	177.6 (6.99)	217.2 (8.55)	4.40 (9.68)
	BG10-16	59.3 (2.33)	178.4 (7.02)	218.7 (8.61)	4.41 (9.72)
	BG10-21	59.3 (2.33)	179.2 (7.05)	221.0 (8.70)	4.43 (9.76)
	BG10-25	59.3 (2.33)	180.2 (7.09)	222.3 (8.75)	4.46 (9.83)
	BG10-31	59.3 (2.33)	181.3 (7.14)	224.6 (8.84)	4.49 (9.88)
	BG10-38	59.3 (2.33)	182.6 (7.19)	227.1 (8.94)	4.53 (9.98)
	BG10-43	59.3 (2.33)	183.5 (7.22)	229.0 (9.02)	4.55 (10.02)
	BG10-50	59.3 (2.33)	184.9 (7.28)	232.4 (9.15)	4.60 (10.14)
	BG10-62	59.3 (2.33)	187.3 (7.37)	237.2 (9.34)	4.67 (10.29)
	BG10-78	59.3 (2.33)	190.4 (7.49)	242.7 (9.56)	4.75 (10.46)
	BG10-99	59.3 (2.33)	194.4 (7.65)	251.4 (9.90)	4.88 (10.74)
BG20-26	BG10-09	62.1 (2.44)	182.6 (7.19)	222.3 (8.75)	4.54 (10.01)
	BG10-13	62.1 (2.44)	183.2 (7.21)	222.8 (8.77)	4.55 (10.02)
	BG10-16	62.1 (2.44)	184.0 (7.24)	224.3 (8.83)	4.56 (10.05)
	BG10-21	62.1 (2.44)	184.8 (7.27)	226.6 (8.92)	4.58 (10.10)
	BG10-25	62.1 (2.44)	185.8 (7.31)	227.9 (8.97)	4.61 (10.16)
	BG10-31	62.1 (2.44)	186.9 (7.36)	230.2 (9.06)	4.64 (10.22)
	BG10-38	62.1 (2.44)	188.2 (7.41)	232.7 (9.16)	4.68 (10.31)
	BG10-43	62.1 (2.44)	189.1 (7.45)	234.6 (9.24)	4.70 (10.36)
	BG10-50	62.1 (2.44)	190.5 (7.50)	238.0 (9.37)	4.76 (10.48)
	BG10-62	62.1 (2.44)	192.9 (7.59)	242.8 (9.56)	4.83 (10.63)
	BG10-78	62.1 (2.44)	196.0 (7.72)	248.3 (9.78)	4.90 (10.80)
	BG10-99	62.1 (2.44)	200.0 (7.87)	257.0 (10.12)	4.86 (10.71)

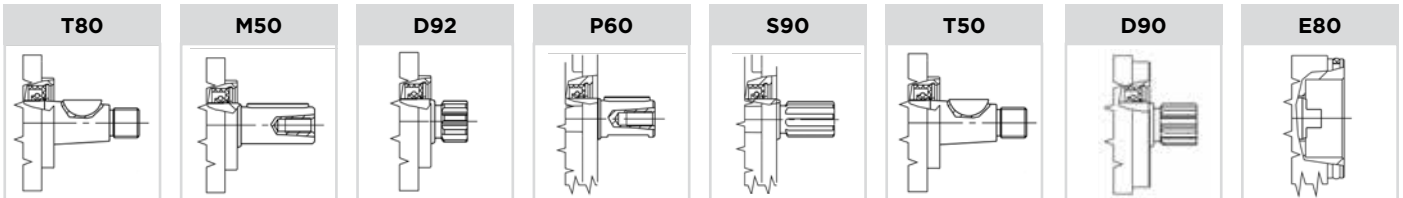
Nel caso di montaggio con flangia SAE AA (cod. S20) le quote A, B, L vanno aumentate di 3.5 mm
 When assembled with SAE AA flange (S20 code) dimensions A, B, L must be increased by 0.137In (3.5 mm)

FLANGE DISPONIBILI - AVAILABLE FLANGES



Vedi dimensioni
a fine sezione BG20
See dimensions
at the end of section BG20

ALBERI CONSIGLIATI - SUGGESTED SHAFTS



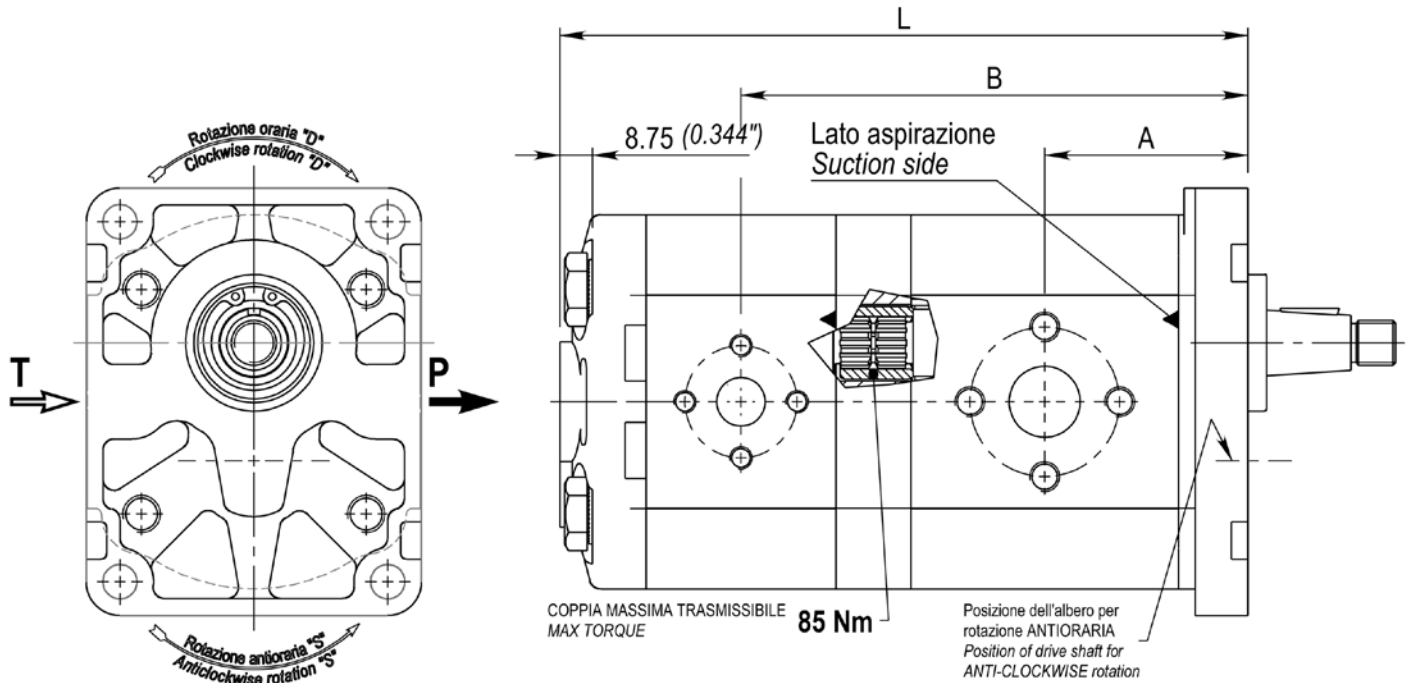
CODICE ORDINAZIONE - ORDERING CODE

BG221 L	CODICE CODE	
	CILINDRATA 1 ^A POMPA 1 ST PUMP DISPLACEMENT	04 06 08 11 14 17 20 23 26 4.2 6.2 8.3 11.1 14.2 16.7 19.6 22.7 26.1
	CILINDRATA 2 ^A POMPA 2 ST PUMP DISPLACEMENT	09 13 16 21 25 31 38 43 50 62 78 99 0.95 1.26 1.64 2.05 2.56 3.15 3.80 4.28 4.97 6.21 7.80 9.85
	FLANGIA FLANGE	STO S20/S21 B80 BZO/BNO EZI/EN1
	FLANGIA E COPERCHIO FLANGE AND COVER	A Alluminio Aluminium
	ALBERO SHAFT	Vedi alberi consigliati See suggested shafts
	CONNESSIONI CONNECTIONS	Vedi dimensioni a fine sezione BG20 e BG10 See dimensions at the end of sections BG20 and BG10
	VARIANTE CONNESSIONI CONNECTION OPTIONS	0 Nessuna variante No options
	ROTAZIONE ROTATION	D Rotazione destra Clockwise rotation S Rotazione sinistra Anticlockwise rotation
	COPERCHIO STANDARD STANDARD COVER	0 Standard Standard
	GUARNIZIONI SEALS	0 Tenute in Nbr Nbr seals V Tenute in Viton® Viton® seals

BG222C GR. 2+2



TANDEM CORTO BG20 + BG20 **222C**
BG20 + BG10 SHORT TANDEM **222C**



DIMENSIONI E PESI - EXTERNAL DIMENSIONS AND WEIGHTS

1ª Pompa 1st Pump	2ª Pompa 2st Pump	Dimensioni Dimensions			Massa kg Mass (lbs)
		A mm (in)	B mm (in)	L mm (in)	
BG20-04	BG20-04	43.9 (1.73)	115 (4.51)	163 (6.42)	3.83 (8.45)
BG20-06	BG20-04	45.5 (1.79)	118 (4.64)	169 (6.64)	3.95 (8.70)
	BG20-06	45.5 (1.79)	120 (4.71)	170 (6.67)	4.00 (8.83)
BG20-08	BG20-04	47.3 (1.86)	121 (4.78)	170 (6.68)	4.01 (8.84)
	BG20-06	47.3 (1.86)	123 (4.84)	173 (6.82)	4.11 (9.07)
	BG20-08	47.3 (1.86)	125 (4.91)	179 (7.04)	4.23 (9.32)
BG20-11	BG20-04	49.6 (1.95)	126 (4.96)	174 (6.87)	4.12 (9.09)
	BG20-06	49.6 (1.95)	128 (5.03)	180 (7.09)	4.24 (9.36)
	BG20-08	49.6 (1.95)	130 (5.10)	184 (7.23)	4.34 (9.58)
	BG20-11	49.6 (1.95)	132 (5.19)	188 (7.41)	4.46 (9.83)
BG20-14	BG20-04	52.2 (2.05)	131 (5.16)	180 (7.07)	4.26 (9.40)
	BG20-06	52.2 (2.05)	133 (5.23)	183 (7.20)	4.37 (9.63)
	BG20-08	52.2 (2.05)	135 (5.30)	189 (7.43)	4.48 (9.89)
	BG20-11	52.2 (2.05)	137 (5.39)	193 (7.61)	4.60 (10.14)
	BG20-14	52.2 (2.05)	140 (5.49)	199 (7.81)	4.74 (10.45)

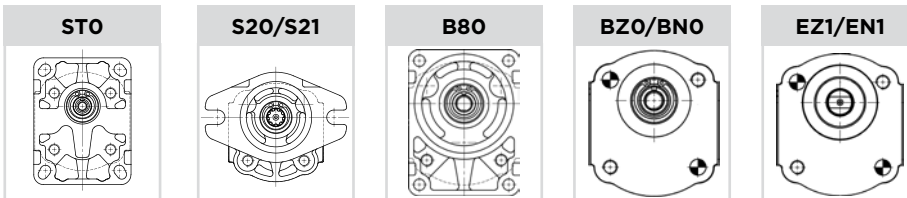
Nel caso di montaggio con flangia B80C (cod. B80) le quote A, B, L vanno aumentate di 2 mm (0.0787 in.)
When assembled with B80C flange (B80 code) dimensions A, B, L must be increased by 0.0787 in. (2 mm)

DIMENSIONI E PESI - EXTERNAL DIMENSIONS AND WEIGHTS

1ª Pompa 1 st Pump	2ª Pompa 2 st Pump	Dimensioni Dimensions			Massa kg Mass (lbs)
		A mm (in)	B mm (in)	L mm (in)	
BG20-17	BG20-04	54.3 (2.14)	135 (5.33)	184 (7.23)	4.38 (9.66)
	BG20-06	54.3 (2.14)	137 (5.39)	189 (7.46)	4.50 (9.93)
	BG20-08	54.3 (2.14)	139 (5.46)	191 (7.50)	4.57 (10.06)
	BG20-11	54.3 (2.14)	141 (5.56)	195 (7.69)	4.68 (10.32)
	BG20-14	54.3 (2.14)	144 (5.66)	200 (7.89)	4.82 (10.63)
	BG20-17	54.3 (2.14)	146 (5.74)	205 (8.05)	4.49 (10.89)
BG20-20	BG20-04	56.7 (2.23)	140 (5.52)	189 (7.43)	4.52 (9.97)
	BG20-06	56.7 (2.23)	142 (5.58)	194 (7.65)	4.64 (10.22)
	BG20-08	56.7 (2.23)	144 (5.65)	195 (7.69)	4.70 (10.36)
	BG20-11	56.7 (2.23)	146 (5.74)	200 (7.87)	4.81 (10.61)
	BG20-14	56.7 (2.23)	149 (5.84)	205 (8.08)	4.95 (10.92)
	BG20-17	56.7 (2.23)	151 (5.93)	209 (8.24)	5.07 (11.18)
	BG20-20	56.7 (2.23)	153 (6.02)	214 (8.43)	5.21 (11.48)
BG20-23	BG20-04	59.3 (2.33)	145 (5.72)	194 (7.63)	4.67 (10.29)
	BG20-06	59.3 (2.33)	147 (5.79)	199 (7.85)	4.78 (10.53)
	BG20-08	59.3 (2.33)	149 (5.89)	201 (7.89)	4.84 (10.67)
	BG20-11	59.3 (2.33)	151 (5.95)	205 (8.08)	4.96 (10.93)
	BG20-14	59.3 (2.33)	154 (6.05)	210 (8.28)	5.10 (11.24)
	BG20-17	59.3 (2.33)	156 (6.13)	215 (8.45)	5.22 (11.50)
	BG20-20	59.3 (2.33)	158 (6.23)	219 (8.63)	5.35 (11.79)
	BG20-23	59.3 (2.33)	161 (6.33)	225 (8.84)	5.49 (12.10)
BG20-26	BG20-04	62.1 (2.44)	151 (5.94)	199 (7.85)	4.81 (10.61)
	BG20-06	62.1 (2.44)	153 (6.01)	205 (8.07)	4.93 (10.87)
	BG20-08	62.1 (2.44)	154 (6.08)	209 (8.21)	5.03 (11.09)
	BG20-11	62.1 (2.44)	157 (6.17)	211 (8.30)	5.11 (11.27)
	BG20-14	62.1 (2.44)	159 (6.27)	218 (8.59)	5.29 (11.65)
	BG20-17	62.1 (2.44)	161 (6.35)	220 (8.67)	5.37 (11.83)
	BG20-20	62.1 (2.44)	164 (6.45)	225 (8.85)	5.50 (12.13)
	BG20-23	62.1 (2.44)	166 (6.55)	230 (9.06)	5.64 (12.44)
BG20-26	62.1 (2.44)	169 (6.66)	236 (9.28)	5.80 (12.78)	

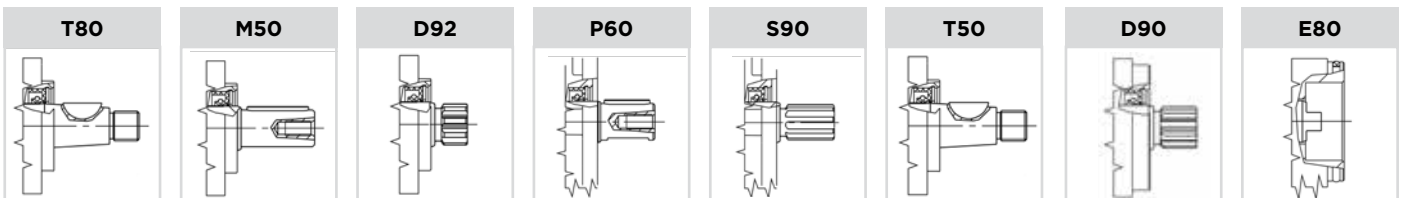
Nel caso di montaggio con flangia B80C (cod. B80) le quote A, B, L vanno aumentate di 2 mm (0.0787 in.)
When assembled with B80C flange (B80 code) dimensions A, B, L must be increased by 0.0787 in. (2 mm)

FLANGE DISPONIBILI - AVAILABLE FLANGES



Vedi dimensioni
a fine sezione BG20
See dimensions
at the end of section BG20

ALBERI CONSIGLIATI - SUGGESTED SHAFTS

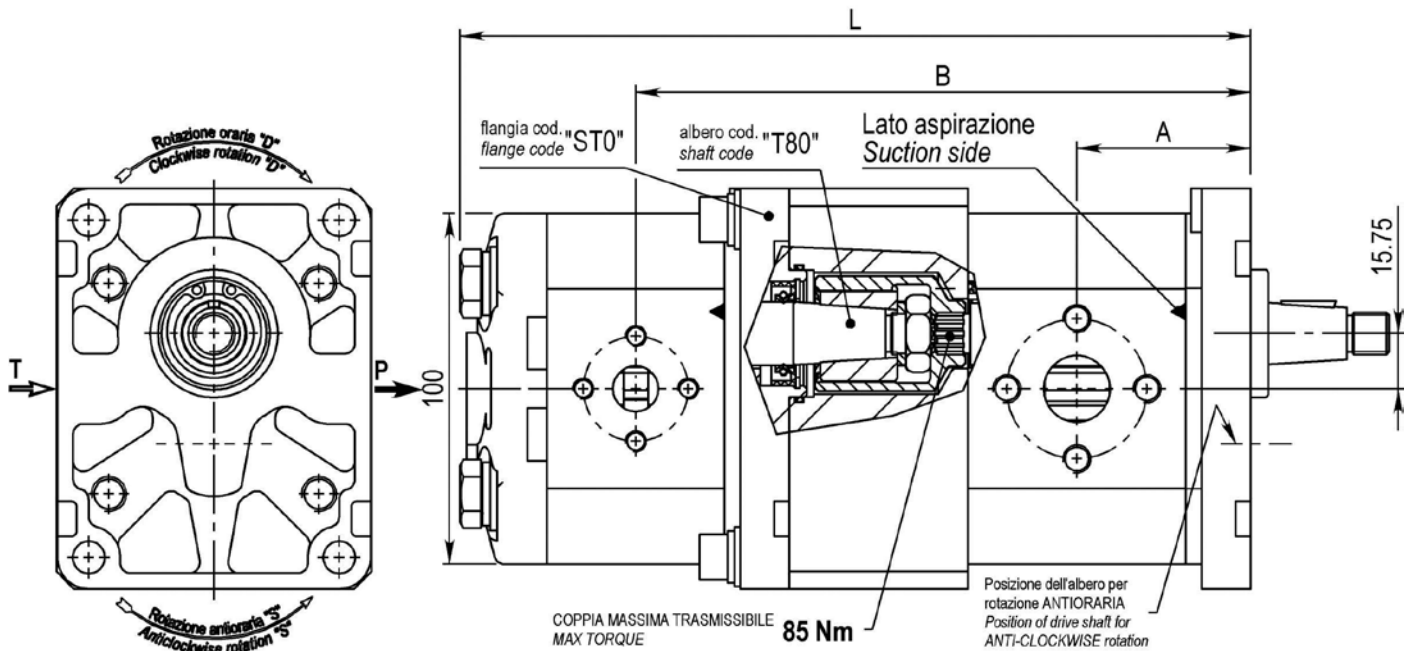


CODICE ORDINAZIONE - ORDERING CODE

BG222 C	CODICE CODE	
	CILINDRATA 1 ^A POMPA 1 ST PUMP DISPLACEMENT	04 06 08 11 14 17 20 23 26 4.2 6.2 8.3 11.1 14.2 16.7 19.6 22.7 26.1
	CILINDRATA 2 ^A POMPA 2 ST PUMP DISPLACEMENT	04 06 08 11 14 17 20 23 26 4.2 6.2 8.3 11.1 14.2 16.7 19.6 22.7 26.1
	FLANGIA FLANGE	STO S20/S21 B80 BZO/BN0 EZI/EN1
	FLANGIA E COPERCHIO FLANGE AND COVER	A Alluminio Aluminium
	ALBERO SHAFT	Vedi alberi consigliati See suggested shafts
	CONNESSIONI CONNECTIONS	Vedi dimensioni a fine sezione BG20 See dimensions at the end of section BG20
	VARIANTE CONNESSIONI CONNECTION OPTIONS	0 Nessuna variante No options
	ROTAZIONE ROTATION	D Rotazione destra Clockwise rotation S Rotazione sinistra Anticlockwise rotation
	COPERCHIO STANDARD STANDARD COVER	0 Standard Standard
	GUARNIZIONI SEALS	0 Tenute in Nbr Nbr seals V Tenute in Viton® Viton® seals

BG222L GR. 2+2

STADI SEPARATI BG20 + BG20 **222L**
 BG20 + BG20 SEPARATED STAGES **222L**



DIMENSIONI E PESI - EXTERNAL DIMENSIONS AND WEIGHTS

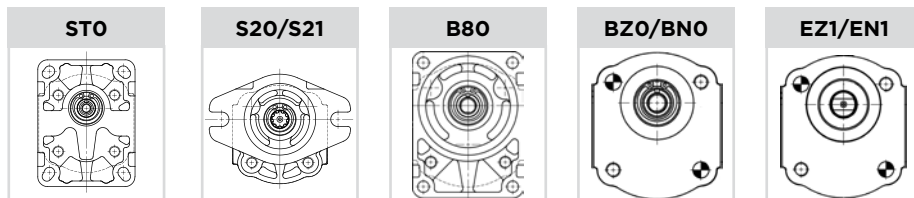
1ª Pompa 1 st Pump	2ª Pompa 2 st Pump	Dimensioni Dimensions			Massa kg Mass (lbs)
		A mm (in)	B mm (in)	L mm (in)	
BG20-04	BG20-04	43.9 (1.73)	164 (6.46)	215 (8.46)	5.25 (11.5)
BG20-06	BG20-04	45.5 (1.79)	167 (6.59)	218 (8.59)	5.34 (11.8)
	BG20-06	45.5 (1.79)	169 (6.65)	222 (8.73)	5.42 (11.9)
BG20-08	BG20-04	47.3 (1.86)	171 (6.73)	222 (8.73)	5.44 (12)
	BG20-06	47.3 (1.86)	173 (6.79)	223 (8.77)	5.52 (12.2)
	BG20-08	47.3 (1.86)	174 (6.86)	226 (8.91)	5.62 (12.4)
BG20-11	BG20-04	49.6 (1.95)	175 (6.91)	226 (8.92)	5.58 (12.3)
	BG20-06	49.6 (1.95)	177 (6.98)	234 (9.22)	5.64 (12.4)
	BG20-08	49.6 (1.95)	179 (7.04)	231 (9.10)	5.74 (12.6)
	BG20-11	49.6 (1.95)	181 (7.14)	236 (9.28)	5.85 (12.9)
BG20-14	BG20-04	52.2 (2.05)	181 (7.11)	232 (9.12)	5.69 (12.6)
	BG20-06	52.2 (2.05)	182 (7.18)	233 (9.16)	5.78 (12.7)
	BG20-08	52.2 (2.05)	184 (7.25)	236 (9.30)	5.88 (13.0)
	BG20-11	52.2 (2.05)	186 (7.34)	241 (9.48)	5.99 (13.2)
	BG20-14	52.2 (2.05)	189 (7.44)	246 (9.68)	6.13 (13.5)

Nel caso di montaggio con flangia B80C (cod. B80) le quote A, B, L vanno aumentate di 2 mm (0.0787 in.)
 When assembled with B80C flange (B80 code) dimensions A, B, L must be increased by 0.0787 in. (2 mm)

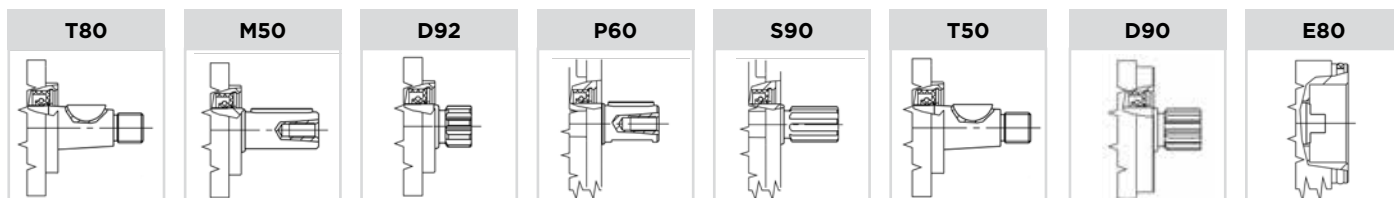
DIMENSIONI E PESI - EXTERNAL DIMENSIONS AND WEIGHTS

1ª Pompa 1 st Pump	2ª Pompa 2 st Pump	Dimensioni Dimensions			Massa kg Mass (lbs)
		A mm (in)	B mm (in)	L mm (in)	
BG20-17	BG20-04	54.3 (2.14)	185 (7.28)	236 (9.28)	5.81 (12.8)
	BG20-06	54.3 (2.14)	186 (7.34)	237 (9.33)	5.89 (13.0)
	BG20-08	54.3 (2.14)	188 (7.41)	240 (9.46)	5.99 (13.2)
	BG20-11	54.3 (2.14)	191 (7.50)	245 (9.65)	6.11 (13.5)
	BG20-14	54.3 (2.14)	193 (7.60)	250 (9.85)	6.25 (13.8)
	BG20-17	54.3 (2.14)	195 (7.69)	254 (10.0)	6.37 (14.0)
BG20-20	BG20-04	56.7 (2.23)	190 (7.47)	241 (9.47)	5.94 (13.1)
	BG20-06	56.7 (2.23)	191 (7.53)	242 (9.51)	6.03 (13.3)
	BG20-08	56.7 (2.23)	193 (7.60)	245 (9.65)	6.13 (13.5)
	BG20-11	56.7 (2.23)	195 (7.69)	250 (9.84)	6.24 (13.8)
	BG20-14	56.7 (2.23)	198 (7.79)	255 (10.0)	6.38 (14.1)
	BG20-17	56.7 (2.23)	200 (7.88)	259 (10.2)	6.50 (14.3)
	BG20-20	56.7 (2.23)	202 (7.97)	264 (10.4)	6.63 (14.6)
BG20-23	BG20-04	59.3 (2.33)	195 (7.67)	246 (9.68)	6.09 (13.4)
	BG20-06	59.3 (2.33)	196 (7.74)	247 (9.72)	6.17 (13.6)
	BG20-08	59.3 (2.33)	198 (7.80)	250 (9.86)	6.27 (13.8)
	BG20-11	59.3 (2.33)	201 (7.90)	255 (10.0)	6.39 (14.1)
	BG20-14	59.3 (2.33)	203 (8.00)	260 (10.2)	6.53 (14.4)
	BG20-17	59.3 (2.33)	205 (8.08)	264 (10.4)	6.64 (14.6)
	BG20-20	59.3 (2.33)	208 (8.17)	269 (10.6)	6.78 (15.0)
	BG20-23	59.3 (2.33)	210 (8.28)	274 (10.8)	6.92 (15.2)
BG20-26	BG20-04	62.1 (2.44)	200 (7.89)	251 (9.9)	6.24 (13.8)
	BG20-06	62.1 (2.44)	202 (7.96)	252 (9.9)	6.32 (14.0)
	BG20-08	62.1 (2.44)	204 (8.03)	256 (10.1)	6.42 (14.2)
	BG20-11	62.1 (2.44)	206 (8.12)	261 (10.3)	6.54 (14.4)
	BG20-14	62.1 (2.44)	209 (8.22)	266 (10.5)	6.68 (14.7)
	BG20-17	62.1 (2.44)	211 (8.30)	270 (10.6)	6.80 (15.0)
	BG20-20	62.1 (2.44)	213 (8.40)	275 (10.8)	6.93 (15.3)
	BG20-23	62.1 (2.44)	216 (8.50)	280 (11.0)	7.07 (15.6)
	BG20-26	62.1 (2.44)	219 (8.61)	286 (11.2)	7.25 (16.0)

Nel caso di montaggio con flangia B80C (cod. B80) le quote A, B, L vanno aumentate di 2 mm (0.0787 in.)
When assembled with B80C flange (B80 code) dimensions A, B, L must be increased by 0.0787 in. (2 mm)

FLANGE DISPONIBILI - AVAILABLE FLANGES


Vedi dimensioni
a fine sezione BG20
See dimensions
at the end of section BG20

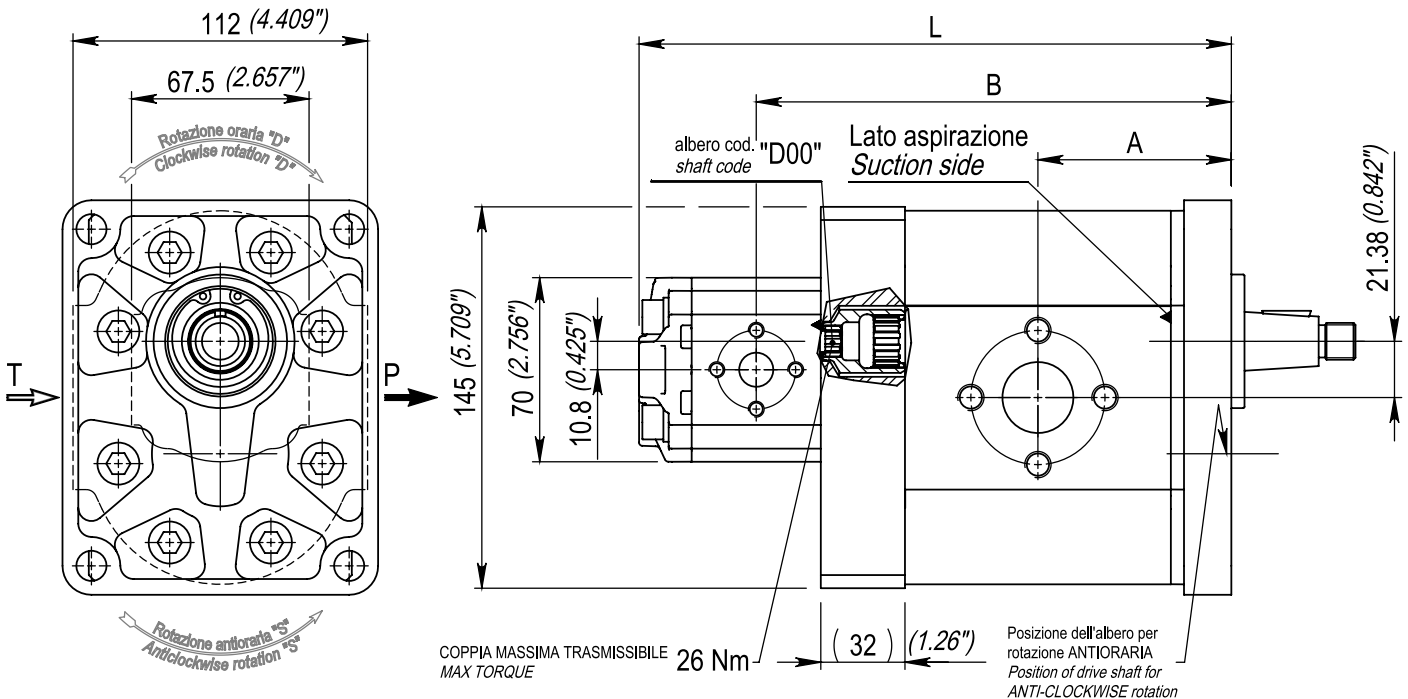
ALBERI CONSIGLIATI - SUGGESTED SHAFTS

CODICE ORDINAZIONE - ORDERING CODE

BG222 L	CODICE CODE	
	CILINDRATA 1 ^A POMPA 1 ST PUMP DISPLACEMENT	04 06 08 11 14 17 20 23 26 4.2 6.2 8.3 11.1 14.2 16.7 19.6 22.7 26.1
	CILINDRATA 2 ^A POMPA 2 ST PUMP DISPLACEMENT	04 06 08 11 14 17 20 23 26 4.2 6.2 8.3 11.1 14.2 16.7 19.6 22.7 26.1
	FLANGIA FLANGE	ST0 S20/S21 B80 BZO/BN0 EZI/EN1
	FLANGIA E COPERCHIO FLANGE AND COVER	A Alluminio Aluminium
	ALBERO SHAFT	Vedi alberi consigliati See suggested shafts
	CONNESSIONI CONNECTIONS	Vedi dimensioni a fine sezione BG20 See dimensions at the end of section BG20
	VARIANTE CONNESSIONI CONNECTION OPTIONS	0 Nessuna variante No options
	ROTAZIONE ROTATION	D Rotazione destra Clockwise rotation S Rotazione sinistra Anticlockwise rotation
	COPERCHIO STANDARD STANDARD COVER	0 Standard Standard
	GUARNIZIONI SEALS	0 Tenute in Nbr Nbr seals V Tenute in Viton® Viton® seals

BG231C GR. 3+1



TANDEM CORTO BG30 + BG10 **231C**
 BG30 + BG10 SHORT TANDEM **231C**



DIMENSIONI E PESI - EXTERNAL DIMENSIONS AND WEIGHTS

1ª Pompa 1st Pump	2ª Pompa 2st Pump	Dimensioni Dimensions			Massa kg Mass (lbs)
		A mm (in)	B mm (in)	L mm (in)	
BG30-19	BG10-09	62.95 (2.48)	153.9 (6.06)	193.6 (7.62)	6.24 (13.76)
	BG10-13	62.95 (2.48)	154.5 (6.08)	194.1 (7.64)	6.25 (13.77)
	BG10-16	62.95 (2.48)	155.3 (6.11)	195.6 (7.70)	6.27 (13.82)
	BG10-21	62.95 (2.48)	156.1 (6.14)	197.9 (7.79)	6.30 (13.90)
	BG10-25	62.95 (2.48)	157.1 (6.18)	199.2 (7.84)	6.31 (13.92)
	BG10-31	62.95 (2.48)	158.2 (6.23)	201.5 (7.93)	6.34 (13.98)
	BG10-38	62.95 (2.48)	159.5 (6.28)	204.0 (8.03)	6.38 (14.07)
	BG10-43	62.95 (2.48)	160.4 (6.31)	205.9 (8.11)	6.41 (14.12)
	BG10-50	62.95 (2.48)	161.8 (6.37)	209.3 (8.24)	6.46 (14.24)
	BG10-62	62.95 (2.48)	164.2 (6.46)	214.1 (8.43)	6.53 (14.39)
	BG10-78	62.95 (2.48)	167.3 (6.58)	219.6 (8.65)	6.60 (14.55)
	BG10-99	62.95 (2.48)	171.3 (6.74)	228.3 (8.99)	6.73 (14.83)

DIMENSIONI E PESI - EXTERNAL DIMENSIONS AND WEIGHTS

1ª Pompa 1st Pump	2ª Pompa 2st Pump	Dimensioni Dimensions			Massa kg Mass (lbs)
		A mm (in)	B mm (in)	L mm (in)	
BG30-22	BG10-09	64.30 (2.53)	156.6 (6.17)	196.3 (7.73)	6.37 (14.03)
	BG10-13	64.30 (2.53)	157.2 (6.19)	196.8 (7.75)	6.37 (14.04)
	BG10-16	64.30 (2.53)	158.0 (6.22)	198.3 (7.81)	6.39 (14.09)
	BG10-21	64.30 (2.53)	158.8 (6.25)	200.6 (7.90)	6.43 (14.17)
	BG10-25	64.30 (2.53)	159.8 (6.29)	201.9 (7.95)	6.44 (14.19)
	BG10-31	64.30 (2.53)	160.9 (6.33)	204.2 (8.04)	6.47 (14.25)
	BG10-38	64.30 (2.53)	162.2 (6.38)	206.7 (8.14)	6.50 (14.33)
	BG10-43	64.30 (2.53)	163.1 (6.42)	208.6 (8.21)	6.53 (14.39)
	BG10-50	64.30 (2.53)	155.5 (6.12)	203.0 (7.99)	6.28 (13.84)
	BG10-62	64.30 (2.53)	157.9 (6.21)	207.8 (8.18)	6.35 (13.99)
	BG10-78	64.30 (2.53)	161.0 (6.34)	213.3 (8.40)	6.42 (14.16)
	BG10-99	64.30 (2.53)	165.0 (6.49)	222.0 (8.74)	6.55 (14.44)
BG30-28	BG10-09	66.90 (2.63)	161.8 (6.37)	201.5 (7.93)	6.60 (14.55)
	BG10-13	66.90 (2.63)	162.4 (6.39)	202.0 (7.95)	6.60 (14.56)
	BG10-16	66.90 (2.63)	163.2 (6.42)	203.5 (8.01)	6.62 (14.60)
	BG10-21	66.90 (2.63)	164.0 (6.45)	205.8 (8.10)	6.66 (14.68)
	BG10-25	66.90 (2.63)	165.0 (6.49)	207.1 (8.15)	6.67 (14.70)
	BG10-31	66.90 (2.63)	166.1 (6.54)	209.4 (8.24)	6.70 (14.77)
	BG10-38	66.90 (2.63)	167.4 (6.59)	211.9 (8.34)	6.74 (14.85)
	BG10-43	66.90 (2.63)	168.3 (6.63)	213.8 (8.42)	6.76 (14.91)
	BG10-50	66.90 (2.63)	169.7 (6.68)	217.2 (8.55)	6.81 (15.02)
	BG10-62	66.90 (2.63)	172.1 (6.77)	222.0 (8.74)	6.88 (15.17)
	BG10-78	66.90 (2.63)	175.2 (6.90)	227.5 (8.96)	6.96 (15.33)
	BG10-99	66.90 (2.63)	179.2 (7.05)	236.2 (9.30)	7.08 (15.62)
BG30-33	BG10-09	68.95 (2.71)	165.9 (6.53)	205.6 (8.09)	6.78 (14.95)
	BG10-13	68.95 (2.71)	166.5 (6.56)	206.1 (8.11)	6.79 (14.96)
	BG10-16	68.95 (2.71)	167.3 (6.58)	207.6 (8.17)	6.81 (15.01)
	BG10-21	68.95 (2.71)	168.1 (6.62)	209.9 (8.26)	6.84 (15.09)
	BG10-25	68.95 (2.71)	169.1 (6.66)	211.2 (8.31)	6.85 (15.11)
	BG10-31	68.95 (2.71)	170.2 (6.70)	213.5 (8.41)	6.88 (15.17)
	BG10-38	68.95 (2.71)	171.5 (6.75)	216.0 (8.50)	6.92 (15.26)
	BG10-43	68.95 (2.71)	172.4 (6.79)	217.9 (8.58)	6.95 (15.31)
	BG10-50	68.95 (2.71)	173.8 (6.84)	221.3 (8.71)	7.00 (15.43)
	BG10-62	68.95 (2.71)	176.2 (6.94)	226.1 (8.90)	7.07 (15.58)
	BG10-78	68.95 (2.71)	179.3 (7.06)	231.6 (9.12)	7.14 (15.74)
	BG10-99	68.95 (2.71)	183.3 (7.21)	240.3 (9.46)	7.42 (16.36)

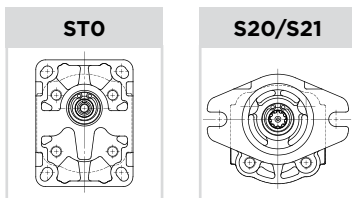
DIMENSIONI E PESI - EXTERNAL DIMENSIONS AND WEIGHTS

1ª Pompa 1 st Pump	2ª Pompa 2 st Pump	Dimensioni Dimensions			Massa kg Mass (lbs)
		A mm (in)	B mm (in)	L mm (in)	
BG30-37	BG10-09	70.65 (2.78)	169.3 (6.67)	209.0 (8.23)	6.94 (15.29)
	BG10-13	70.65 (2.78)	169.9 (6.69)	209.5 (8.25)	6.94 (15.30)
	BG10-16	70.65 (2.78)	170.7 (6.72)	211.0 (8.31)	6.96 (15.34)
	BG10-21	70.65 (2.78)	171.5 (6.75)	213.3 (8.40)	7.00 (15.43)
	BG10-25	70.65 (2.78)	172.5 (6.79)	214.6 (8.45)	7.01 (15.45)
	BG10-31	70.65 (2.78)	173.6 (6.83)	216.9 (8.54)	7.04 (15.51)
	BG10-38	70.65 (2.78)	174.9 (6.88)	219.4 (8.64)	7.07 (15.59)
	BG10-43	70.65 (2.78)	175.8 (6.92)	221.3 (8.71)	7.10 (15.65)
	BG10-50	70.65 (2.78)	177.2 (6.97)	224.7 (8.84)	7.15 (15.76)
	BG10-62	70.65 (2.78)	179.6 (7.07)	229.5 (9.03)	7.22 (15.91)
	BG10-78	70.65 (2.78)	182.7 (7.19)	235.0 (9.25)	7.29 (16.08)
	BG10-99	70.65 (2.78)	186.7 (7.35)	243.7 (9.59)	7.42 (16.36)
BG30-44	BG10-09	73.55 (2.90)	175.1 (6.89)	214.8 (8.45)	7.20 (15.87)
	BG10-13	73.55 (2.90)	175.7 (6.92)	215.3 (8.48)	7.20 (15.88)
	BG10-16	73.55 (2.90)	176.5 (6.95)	216.8 (8.54)	7.22 (15.92)
	BG10-21	73.55 (2.90)	177.3 (6.98)	219.1 (8.62)	7.26 (16.00)
	BG10-25	73.55 (2.90)	178.3 (7.02)	220.4 (8.68)	7.27 (16.02)
	BG10-31	73.55 (2.90)	179.4 (7.06)	222.7 (8.77)	7.30 (16.09)
	BG10-38	73.55 (2.90)	180.7 (7.11)	225.2 (8.87)	7.33 (16.17)
	BG10-43	73.55 (2.90)	181.6 (7.15)	227.1 (8.94)	7.36 (16.23)
	BG10-50	73.55 (2.90)	183.0 (7.20)	230.5 (9.07)	7.41 (16.34)
	BG10-62	73.55 (2.90)	185.4 (7.30)	235.3 (9.26)	7.48 (16.49)
	BG10-78	73.55 (2.90)	188.5 (7.42)	240.8 (9.48)	7.55 (16.65)
	BG10-99	73.55 (2.90)	192.5 (7.58)	249.5 (9.82)	7.68 (16.94)
BG30-52	BG10-09	76.90 (3.03)	181.8 (7.16)	221.5 (8.72)	7.50 (16.53)
	BG10-13	76.90 (3.03)	182.4 (7.18)	222.0 (8.74)	7.50 (16.54)
	BG10-16	76.90 (3.03)	183.2 (7.21)	223.5 (8.80)	7.52 (16.58)
	BG10-21	76.90 (3.03)	184.0 (7.24)	225.8 (8.89)	7.56 (16.66)
	BG10-25	76.90 (3.03)	185.0 (7.28)	227.1 (8.94)	7.57 (16.69)
	BG10-31	76.90 (3.03)	186.1 (7.33)	229.4 (9.03)	7.60 (16.75)
	BG10-38	76.90 (3.03)	187.4 (7.38)	231.9 (9.13)	7.64 (16.83)
	BG10-43	76.90 (3.03)	188.3 (7.41)	233.8 (9.20)	7.66 (16.89)
	BG10-50	76.90 (3.03)	189.7 (7.47)	237.2 (9.34)	7.71 (17.00)
	BG10-62	76.90 (3.03)	192.1 (7.56)	242.0 (9.53)	7.78 (17.15)
	BG10-78	76.90 (3.03)	195.2 (7.68)	247.5 (9.74)	7.86 (17.32)
	BG10-99	76.90 (3.03)	199.2 (7.84)	256.2 (10.08)	7.98 (17.60)

DIMENSIONI E PESI - EXTERNAL DIMENSIONS AND WEIGHTS

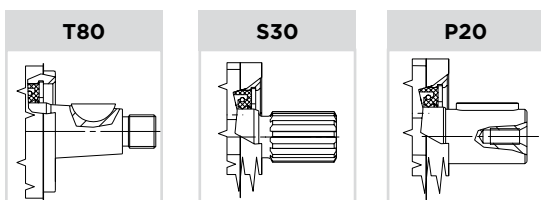
1ª Pompa 1st Pump	2ª Pompa 2st Pump	Dimensioni Dimensions			Massa kg Mass (lbs)
		A mm (in)	B mm (in)	L mm (in)	
BG30-61	BG10-09	80.95 (3.19)	189.9 (7.48)	229.6 (9.04)	7.86 (17.33)
	BG10-13	80.95 (3.19)	190.5 (7.50)	230.1 (9.06)	7.87 (17.35)
	BG10-16	80.95 (3.19)	191.3 (7.53)	231.6 (9.12)	7.89 (17.39)
	BG10-21	80.95 (3.19)	192.1 (7.56)	233.9 (9.21)	7.92 (17.47)
	BG10-25	80.95 (3.19)	193.1 (7.60)	235.2 (9.26)	7.93 (17.49)
	BG10-31	80.95 (3.19)	194.2 (7.65)	237.5 (9.35)	7.96 (17.56)
	BG10-38	80.95 (3.19)	195.5 (7.69)	240.0 (9.45)	8.00 (17.64)
	BG10-43	80.95 (3.19)	196.4 (7.73)	241.9 (9.52)	8.03 (17.69)
	BG10-50	80.95 (3.19)	197.8 (7.79)	245.3 (9.66)	8.08 (17.81)
	BG10-62	80.95 (3.19)	200.2 (7.88)	250.1 (9.84)	8.15 (17.96)
	BG10-78	80.95 (3.19)	203.3 (8.00)	255.6 (10.06)	8.22 (18.12)
	BG10-99	80.95 (3.19)	207.3 (8.16)	264.3 (10.40)	8.35 (18.40)

FLANGE DISPONIBILI - AVAILABLE FLANGES



Vedi dimensioni a fine sezione BG30
See dimensions at the end of section BG30

ALBERI CONSIGLIATI - SUGGESTED SHAFTS

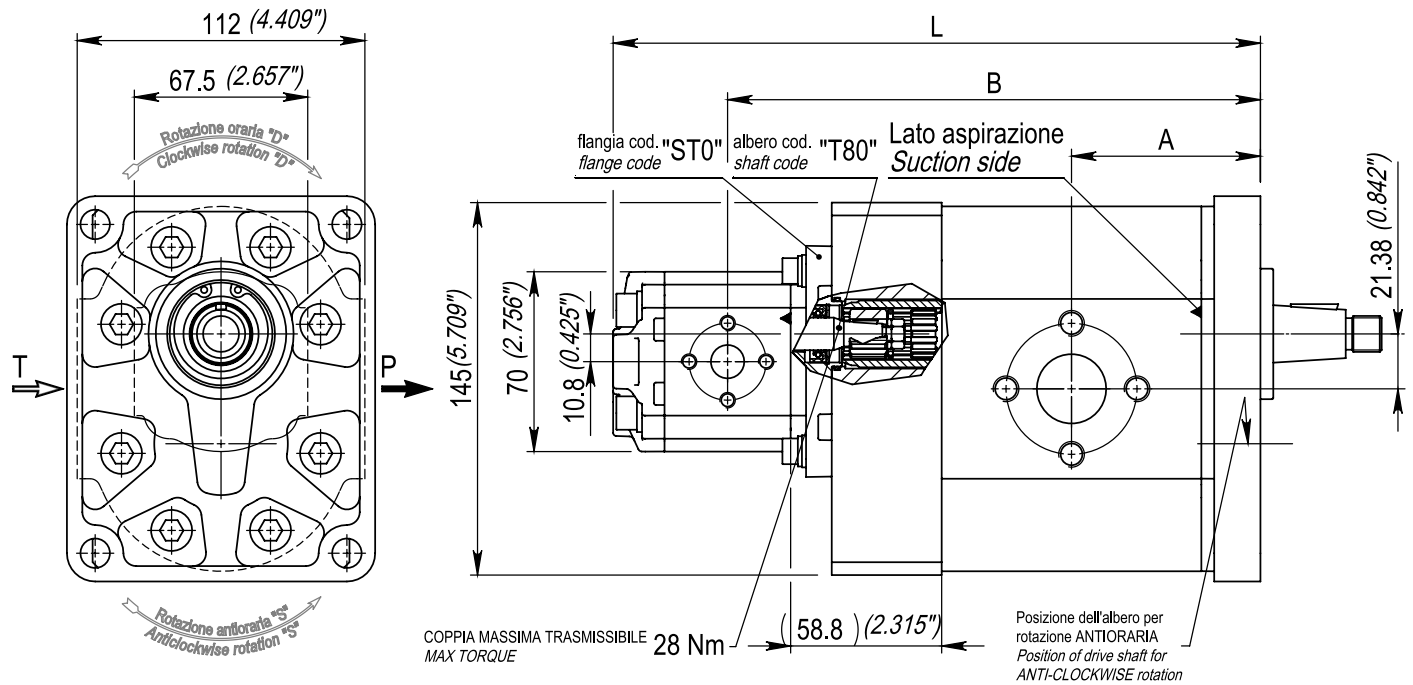


CODICE ORDINAZIONE - ORDERING CODE

BG231 C	CODICE CODE	
	CILINDRATA 1ª POMPA 1 ST PUMP DISPLACEMENT	19 22 28 33 37 44 52 61 19.05 22.2 28.3 33.2 37.2 43.98 51.9 61.4
	CILINDRATA 2ª POMPA 2 ST PUMP DISPLACEMENT	09 13 16 21 25 31 38 43 50 62 78 99 0.95 1.26 1.64 2.05 2.56 3.15 3.80 4.28 4.97 6.21 7.80 9.85
	FLANGIA FLANGE	STO S20/S21
	FLANGIA E COPERCHIO FLANGE AND COVER	A Alluminio Aluminium
	ALBERO SHAFT	Vedi alberi consigliati See suggested shaft
	CONNESSIONI CONNECTIONS	Vedi dimensioni a fine sezione BG30 e BG10 See dimensions at the end of sections BG30 and BG10
	VARIANTE CONNESSIONI CONNECTION OPTIONS	0 Nessuna variante No options
	ROTAZIONE ROTATION	D Rotazione destra Clockwise rotation S Rotazione sinistra Anticlockwise rotation
	COPERCHIO STANDARD STANDARD COVER	0 Standard Standard
	GUARNIZIONI SEALS	0 Tenute in Nbr Nbr seals V Tenute in Viton® Viton® seals

BG231L GR. 3+1

TANDEM LUNGO BG30 + BG10 **231L**
BG30 + BG10 LONG TANDEM **231L**



DIMENSIONI E PESI - EXTERNAL DIMENSIONS AND WEIGHTS

1ª Pompa 1st Pump	2ª Pompa 2st Pump	Dimensioni Dimensions			Massa kg Mass (lbs)
		A mm (in)	B mm (in)	L mm (in)	
BG30-19	BG10-09	62.95 (2.48)	164.7 (6.48)	220.4 (8.68)	6.89 (15.19)
	BG10-13	62.95 (2.48)	165.3 (6.51)	220.9 (8.70)	6.90 (15.21)
	BG10-16	62.95 (2.48)	166.1 (6.54)	222.4 (8.76)	6.91 (15.23)
	BG10-21	62.95 (2.48)	166.9 (6.57)	224.7 (8.84)	6.95 (15.33)
	BG10-25	62.95 (2.48)	167.9 (6.61)	226.0 (8.90)	6.96 (15.35)
	BG10-31	62.95 (2.48)	169.0 (6.65)	228.3 (8.99)	6.99 (15.41)
	BG10-38	62.95 (2.48)	170.3 (6.70)	230.8 (9.09)	7.03 (15.49)
	BG10-43	62.95 (2.48)	171.2 (6.74)	232.7 (9.16)	7.06 (15.55)
	BG10-50	62.95 (2.48)	172.6 (6.79)	236.1 (9.29)	7.11 (15.66)
	BG10-62	62.95 (2.48)	175.0 (6.89)	240.9 (9.48)	7.17 (15.81)
	BG10-78	62.95 (2.48)	178.1 (7.01)	246.4 (9.70)	7.25 (15.98)
	BG10-99	62.95 (2.48)	182.1 (7.17)	255.1 (10.04)	7.38 (16.26)

DIMENSIONI E PESI - EXTERNAL DIMENSIONS AND WEIGHTS

1ª Pompa 1st Pump	2ª Pompa 2st Pump	Dimensioni Dimensions			Massa kg Mass (lbs)
		A mm (in)	B mm (in)	L mm (in)	
BG30-22	BG10-09	64.30 (2.53)	167.4 (6.59)	223.1 (8.78)	7.01 (15.46)
	BG10-13	64.30 (2.53)	168.0 (6.61)	223.6 (8.80)	7.02 (15.48)
	BG10-16	64.30 (2.53)	168.8 (6.64)	225.1 (8.86)	7.03 (15.50)
	BG10-21	64.30 (2.53)	169.6 (6.68)	227.4 (8.95)	7.07 (15.60)
	BG10-25	64.30 (2.53)	170.6 (6.71)	228.7 (9.00)	7.08 (15.62)
	BG10-31	64.30 (2.53)	171.7 (6.76)	231.0 (9.09)	7.11 (15.68)
	BG10-38	64.30 (2.53)	173.0 (6.81)	233.5 (9.19)	7.15 (15.76)
	BG10-43	64.30 (2.53)	173.9 (6.85)	235.4 (9.27)	7.18 (15.82)
	BG10-50	64.30 (2.53)	175.3 (6.90)	238.8 (9.40)	7.23 (15.93)
	BG10-62	64.30 (2.53)	177.7 (6.99)	243.6 (9.59)	7.30 (16.08)
	BG10-78	64.30 (2.53)	180.8 (7.12)	249.1 (9.81)	7.37 (16.25)
	BG10-99	64.30 (2.53)	184.8 (7.27)	257.8 (10.15)	7.50 (16.53)
BG30-28	BG10-09	66.90 (2.63)	172.6 (6.80)	228.3 (8.99)	7.25 (15.98)
	BG10-13	66.90 (2.63)	173.2 (6.82)	228.8 (9.01)	7.25 (15.99)
	BG10-16	66.90 (2.63)	174.0 (6.85)	230.3 (9.07)	7.26 (16.01)
	BG10-21	66.90 (2.63)	174.8 (6.88)	232.6 (9.16)	7.31 (16.11)
	BG10-25	66.90 (2.63)	175.8 (6.92)	233.9 (9.21)	7.32 (16.13)
	BG10-31	66.90 (2.63)	176.9 (6.96)	236.2 (9.30)	7.35 (16.20)
	BG10-38	66.90 (2.63)	178.2 (7.01)	238.7 (9.40)	7.38 (16.28)
	BG10-43	66.90 (2.63)	179.1 (7.05)	240.6 (9.47)	7.41 (16.34)
	BG10-50	66.90 (2.63)	180.5 (7.10)	244.0 (9.60)	7.46 (16.45)
	BG10-62	66.90 (2.63)	182.9 (7.20)	248.8 (9.79)	7.53 (16.60)
	BG10-78	66.90 (2.63)	186.0 (7.32)	254.3 (10.01)	7.60 (16.76)
	BG10-99	66.90 (2.63)	190.0 (7.48)	263.0 (10.35)	7.73 (17.05)
BG30-33	BG10-09	68.95 (2.71)	176.7 (6.96)	232.4 (9.15)	7.43 (16.38)
	BG10-13	68.95 (2.71)	177.3 (6.98)	232.9 (9.17)	7.44 (16.40)
	BG10-16	68.95 (2.71)	178.1 (7.01)	234.4 (9.23)	7.45 (16.42)
	BG10-21	68.95 (2.71)	178.9 (7.04)	236.7 (9.32)	7.49 (16.52)
	BG10-25	68.95 (2.71)	179.9 (7.08)	238.0 (9.37)	7.50 (16.54)
	BG10-31	68.95 (2.71)	181.0 (7.13)	240.3 (9.46)	7.53 (16.60)
	BG10-38	68.95 (2.71)	182.3 (7.18)	242.8 (9.56)	7.57 (16.68)
	BG10-43	68.95 (2.71)	183.2 (7.21)	244.7 (9.63)	7.60 (16.74)
	BG10-50	68.95 (2.71)	184.6 (7.27)	248.1 (9.77)	7.65 (16.85)
	BG10-62	68.95 (2.71)	187.0 (7.36)	252.9 (9.95)	7.71 (17.00)
	BG10-78	68.95 (2.71)	190.1 (7.48)	258.4 (10.17)	7.79 (17.17)
	BG10-99	68.95 (2.71)	194.1 (7.64)	267.1 (10.51)	8.07 (17.79)

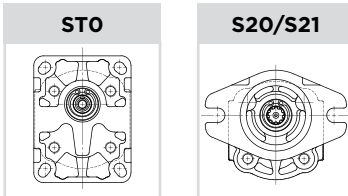
DIMENSIONI E PESI - EXTERNAL DIMENSIONS AND WEIGHTS

1ª Pompa 1st Pump	2ª Pompa 2st Pump	Dimensioni Dimensions			Massa kg Mass (lbs)
		A mm (in)	B mm (in)	L mm (in)	
BG30-37	BG10-09	70.65 (2.78)	180.1 (7.09)	235.8 (9.28)	7.59 (16.72)
	BG10-13	70.65 (2.78)	180.7 (7.11)	236.3 (9.30)	7.59 (16.74)
	BG10-16	70.65 (2.78)	181.5 (7.14)	237.8 (9.36)	7.60 (16.76)
	BG10-21	70.65 (2.78)	182.3 (7.18)	240.1 (9.45)	7.65 (16.85)
	BG10-25	70.65 (2.78)	183.3 (7.21)	241.4 (9.50)	7.66 (16.88)
	BG10-31	70.65 (2.78)	184.4 (7.26)	243.7 (9.59)	7.68 (16.94)
	BG10-38	70.65 (2.78)	185.7 (7.31)	246.2 (9.69)	7.72 (17.02)
	BG10-43	70.65 (2.78)	186.6 (7.35)	248.1 (9.77)	7.75 (17.08)
	BG10-50	70.65 (2.78)	188.0 (7.40)	251.5 (9.90)	7.80 (17.19)
	BG10-62	70.65 (2.78)	190.4 (7.49)	256.3 (10.09)	7.87 (17.34)
	BG10-78	70.65 (2.78)	193.5 (7.62)	261.8 (10.31)	7.94 (17.51)
	BG10-99	70.65 (2.78)	197.5 (7.77)	270.5 (10.65)	8.07 (17.79)
BG30-44	BG10-09	73.55 (2.90)	185.9 (7.32)	241.6 (9.51)	7.85 (17.30)
	BG10-13	73.55 (2.90)	186.5 (7.34)	242.1 (9.53)	7.85 (17.31)
	BG10-16	73.55 (2.90)	187.3 (7.37)	243.6 (9.59)	7.86 (17.33)
	BG10-21	73.55 (2.90)	188.1 (7.40)	245.9 (9.68)	7.91 (17.43)
	BG10-25	73.55 (2.90)	189.1 (7.44)	247.2 (9.73)	7.92 (17.45)
	BG10-31	73.55 (2.90)	190.2 (7.49)	249.5 (9.82)	7.95 (17.52)
	BG10-38	73.55 (2.90)	191.5 (7.54)	252.0 (9.92)	7.98 (17.60)
	BG10-43	73.55 (2.90)	192.4 (7.57)	253.9 (10.00)	8.01 (17.66)
	BG10-50	73.55 (2.90)	193.8 (7.63)	257.3 (10.13)	8.06 (17.77)
	BG10-62	73.55 (2.90)	196.2 (7.72)	262.1 (10.32)	8.13 (17.92)
	BG10-78	73.55 (2.90)	199.3 (7.84)	267.6 (10.54)	8.20 (18.08)
	BG10-99	73.55 (2.90)	203.3 (8.00)	276.3 (10.88)	8.33 (18.37)
BG30-52	BG10-09	76.90 (3.03)	192.6 (7.58)	248.3 (9.77)	8.15 (17.96)
	BG10-13	76.90 (3.03)	193.2 (7.61)	248.8 (9.80)	8.15 (17.98)
	BG10-16	76.90 (3.03)	194.0 (7.64)	250.3 (9.85)	8.16 (18.00)
	BG10-21	76.90 (3.03)	194.8 (7.67)	252.6 (9.94)	8.21 (18.09)
	BG10-25	76.90 (3.03)	195.8 (7.71)	253.9 (10.00)	8.22 (18.12)
	BG10-31	76.90 (3.03)	196.9 (7.75)	256.2 (10.09)	8.25 (18.18)
	BG10-38	76.90 (3.03)	198.2 (7.80)	258.7 (10.19)	8.28 (18.26)
	BG10-43	76.90 (3.03)	199.1 (7.84)	260.6 (10.26)	8.31 (18.32)
	BG10-50	76.90 (3.03)	200.5 (7.89)	264.0 (10.39)	8.36 (18.43)
	BG10-62	76.90 (3.03)	202.9 (7.99)	268.8 (10.58)	8.43 (18.58)
	BG10-78	76.90 (3.03)	206.0 (8.11)	274.3 (10.80)	8.50 (18.75)
	BG10-99	76.90 (3.03)	210.0 (8.27)	283.0 (11.14)	8.63 (19.03)

DIMENSIONI E PESI - EXTERNAL DIMENSIONS AND WEIGHTS

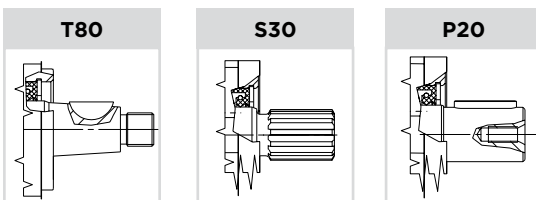
1ª Pompa 1st Pump	2ª Pompa 2st Pump	Dimensioni Dimensions			Massa kg Mass (lbs)
		A mm (in)	B mm (in)	L mm (in)	
BG30-61	BG10-09	80.95 (3.19)	200.7 (7.90)	256.4 (10.09)	8.51 (18.77)
	BG10-13	80.95 (3.19)	201.3 (7.93)	256.9 (10.11)	8.52 (18.78)
	BG10-16	80.95 (3.19)	202.1 (7.95)	258.4 (10.17)	8.53 (18.80)
	BG10-21	80.95 (3.19)	202.9 (7.99)	260.7 (10.26)	8.57 (18.90)
	BG10-25	80.95 (3.19)	203.9 (8.03)	262.0 (10.31)	8.58 (18.92)
	BG10-31	80.95 (3.19)	205.0 (8.07)	264.3 (10.41)	8.61 (18.98)
	BG10-38	80.95 (3.19)	206.3 (8.12)	266.8 (10.50)	8.65 (19.07)
	BG10-43	80.95 (3.19)	207.2 (8.16)	268.7 (10.58)	8.68 (19.13)
	BG10-50	80.95 (3.19)	208.6 (8.21)	272.1 (10.71)	8.73 (19.24)
	BG10-62	80.95 (3.19)	211.0 (8.31)	276.9 (10.90)	8.79 (19.39)
	BG10-78	80.95 (3.19)	214.1 (8.43)	282.4 (11.12)	8.87 (19.55)
	BG10-99	80.95 (3.19)	218.1 (8.58)	291.1 (11.46)	9.00 (19.83)

FLANGE DISPONIBILI - AVAILABLE FLANGES



Vedi dimensioni a fine sezione BG30
See dimensions at the end of section BG30

ALBERI CONSIGLIATI - SUGGESTED SHAFTS



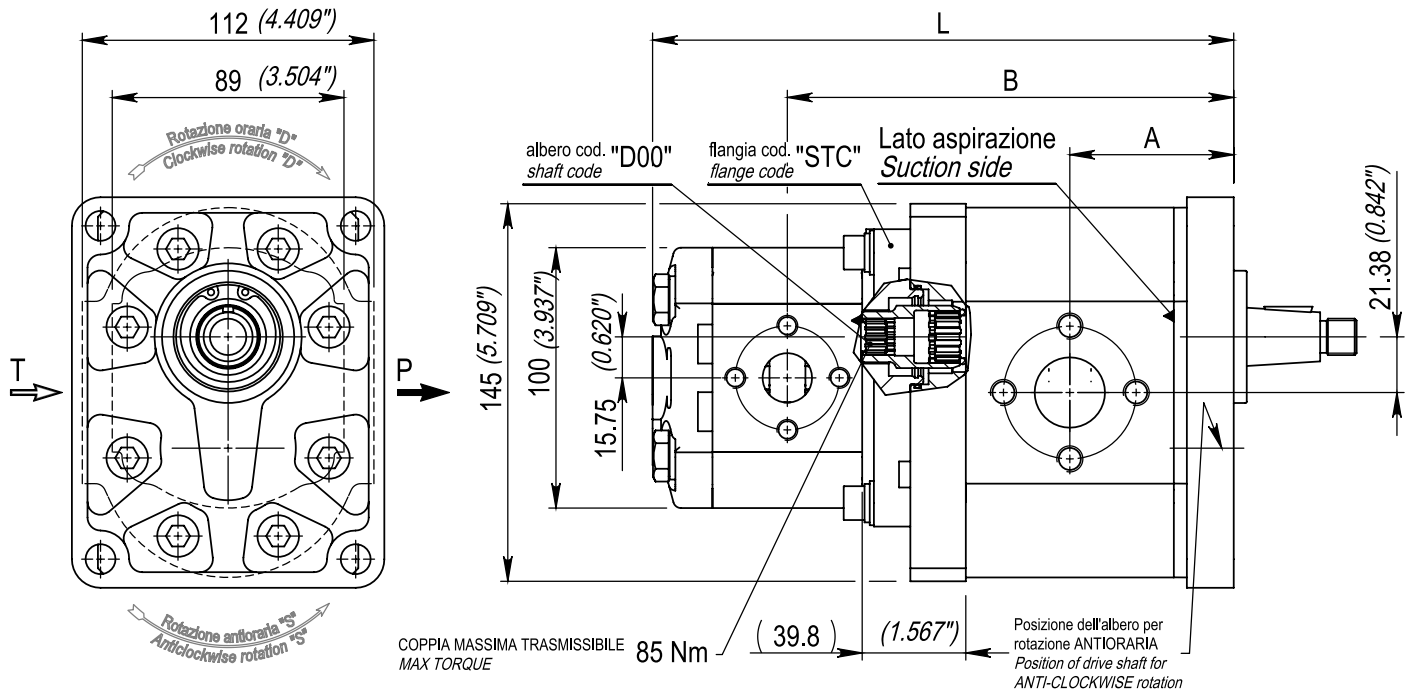
CODICE ORDINAZIONE - ORDERING CODE

BG231 L	CODICE CODE	
	CILINDRATA 1ª POMPA 1 ST PUMP DISPLACEMENT	19 22 28 33 37 44 52 61 19.05 22.2 28.3 33.2 37.2 43.98 51.9 61.4
	CILINDRATA 2ª POMPA 2 ST PUMP DISPLACEMENT	09 13 16 21 25 31 38 43 50 62 78 99 0.95 1.26 1.64 2.05 2.56 3.15 3.80 4.28 4.97 6.21 7.80 9.85
	FLANGIA FLANGE	STO S20/S21
	FLANGIA E COPERCHIO FLANGE AND COVER	A Alluminio Aluminium
	ALBERO SHAFT	Vedi alberi consigliati See suggested shafts
	CONNESSIONI CONNECTIONS	Vedi dimensioni a fine sezione BG30 e BG10 See dimensions at the end of sections BG30 and BG10
	VARIANTE CONNESSIONI CONNECTION OPTIONS	0 Nessuna variante No options
	ROTAZIONE ROTATION	D Rotazione destra Clockwise rotation S Rotazione sinistra Anticlockwise rotation
	COPERCHIO STANDARD STANDARD COVER	0 Standard Standard
	GUARNIZIONI SEALS	0 Tenute in Nbr Nbr seals V Tenute in Viton® Viton® seals

BG232C GR. 3+2



TANDEM CORTO BG30 + BG20 **232C**
 BG30 + BG20 SHORT TANDEM **232C**



DIMENSIONI E PESI - EXTERNAL DIMENSIONS AND WEIGHTS

1ª Pompa 1st Pump	2ª Pompa 2st Pump	Dimensioni Dimensions			Massa kg Mass (lbs)
		A mm (in)	B mm (in)	L mm (in)	
BG30-19	BG20-04	62.95 (2.48)	168.1 (6.62)	218.4 (8.6)	7.36 (16.23)
	BG20-06	62.95 (2.48)	169.7 (6.68)	221.7 (8.73)	7.51 (16.57)
	BG20-08	62.95 (2.48)	171.5 (6.75)	223.2 (8.79)	7.53 (16.6)
	BG20-11	62.95 (2.48)	173.8 (6.84)	227.9 (8.97)	7.65 (16.86)
	BG20-14	62.95 (2.48)	176.4 (6.94)	233.0 (9.17)	7.79 (17.17)
	BG20-17	62.95 (2.48)	178.5 (7.03)	237.2 (9.34)	7.90 (17.43)
	BG20-20	62.95 (2.48)	180.9 (7.12)	242 (9.53)	8.04 (17.72)
	BG20-23	62.95 (2.48)	183.5 (7.22)	247.2 (9.73)	8.18 (18.03)
	BG20-26	62.95 (2.48)	186.3 (7.33)	252.8 (9.95)	8.33 (18.37)

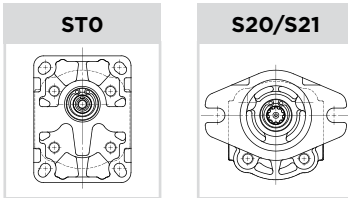
DIMENSIONI E PESI - EXTERNAL DIMENSIONS AND WEIGHTS

1ª Pompa 1 st Pump	2ª Pompa 2 st Pump	Dimensioni Dimensions			Massa kg Mass (lbs)
		A mm (in)	B mm (in)	L mm (in)	
BG30-22	BG20-04	64.3 (2.53)	170.8 (6.72)	221.1 (8.7)	7.49 (16.5)
	BG20-06	64.3 (2.53)	172.4 (6.79)	224.4 (8.83)	7.64 (16.83)
	BG20-08	64.3 (2.53)	174.2 (6.86)	225.9 (8.89)	7.65 (16.87)
	BG20-11	64.3 (2.53)	176.5 (6.95)	230.6 (9.08)	7.77 (17.13)
	BG20-14	64.3 (2.53)	179.1 (7.05)	235.7 (9.28)	7.91 (17.43)
	BG20-17	64.3 (2.53)	181.2 (7.13)	239.9 (9.44)	8.03 (17.69)
	BG20-20	64.3 (2.53)	183.6 (7.23)	244.7 (9.63)	8.16 (17.99)
	BG20-23	64.3 (2.53)	186.2 (7.33)	249.9 (9.84)	8.30 (18.3)
BG30-28	BG20-04	66.9 (2.63)	176.0 (6.93)	226.3 (8.91)	7.72 (17.02)
	BG20-06	66.9 (2.63)	177.6 (6.99)	229.6 (9.04)	7.87 (17.35)
	BG20-08	66.9 (2.63)	179.4 (7.06)	231.1 (9.1)	7.89 (17.38)
	BG20-11	66.9 (2.63)	181.7 (7.15)	235.8 (9.28)	8.00 (17.64)
	BG20-14	66.9 (2.63)	184.3 (7.25)	240.9 (9.48)	8.14 (17.95)
	BG20-17	66.9 (2.63)	186.4 (7.34)	245.1 (9.65)	8.26 (18.21)
	BG20-20	66.9 (2.63)	188.8 (7.43)	249.9 (9.84)	8.39 (18.5)
	BG20-23	66.9 (2.63)	191.4 (7.53)	255.1 (10.04)	8.53 (18.81)
BG30-33	BG20-04	68.95 (2.71)	180.1 (7.09)	230.4 (9.07)	7.90 (17.42)
	BG20-06	68.95 (2.71)	181.7 (7.15)	233.7 (9.2)	8.05 (17.76)
	BG20-08	68.95 (2.71)	183.5 (7.22)	235.2 (9.26)	8.07 (17.79)
	BG20-11	68.95 (2.71)	185.8 (7.31)	239.9 (9.44)	8.19 (18.05)
	BG20-14	68.95 (2.71)	188.4 (7.42)	245 (9.65)	8.33 (18.36)
	BG20-17	68.95 (2.71)	190.5 (7.5)	249.2 (9.81)	8.44 (18.62)
	BG20-20	68.95 (2.71)	192.9 (7.59)	254 (10.00)	8.58 (18.91)
	BG20-23	68.95 (2.71)	195.5 (7.69)	259.2 (10.2)	8.72 (19.22)
BG30-37	BG20-04	70.65 (2.78)	183.5 (7.22)	233.8 (9.2)	8.06 (17.76)
	BG20-06	70.65 (2.78)	185.1 (7.29)	237.1 (9.33)	8.21 (18.09)
	BG20-08	70.65 (2.78)	186.9 (7.36)	238.6 (9.39)	8.22 (18.13)
	BG20-11	70.65 (2.78)	189.2 (7.45)	243.3 (9.58)	8.34 (18.38)
	BG20-14	70.65 (2.78)	191.8 (7.55)	248.4 (9.78)	8.48 (18.69)
	BG20-17	70.65 (2.78)	193.9 (7.63)	252.6 (9.94)	8.60 (18.95)
	BG20-20	70.65 (2.78)	196.3 (7.73)	257.4 (10.13)	8.73 (19.24)
	BG20-23	70.65 (2.78)	198.9 (7.83)	262.6 (10.34)	8.87 (19.56)
	BG20-26	70.65 (2.78)	201.7 (7.94)	268.2 (10.56)	9.03 (19.9)

DIMENSIONI E PESI - EXTERNAL DIMENSIONS AND WEIGHTS

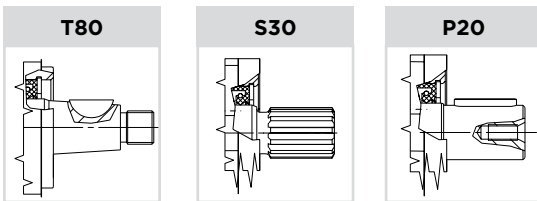
1ª Pompa 1 st Pump	2ª Pompa 2 st Pump	Dimensioni Dimensions			Massa kg Mass (lbs)
		A mm (in)	B mm (in)	L mm (in)	
BG30-44	BG20-04	73.55 (2.9)	189.3 (7.45)	239.6 (9.43)	8.32 (18.34)
	BG20-06	73.55 (2.9)	190.9 (7.52)	242.9 (9.56)	8.47 (18.67)
	BG20-08	73.55 (2.9)	192.7 (7.58)	244.4 (9.62)	8.48 (18.7)
	BG20-11	73.55 (2.9)	195.0 (7.68)	249.1 (9.81)	8.60 (18.96)
	BG20-14	73.55 (2.9)	197.6 (7.78)	254.2 (10.01)	8.74 (19.27)
	BG20-17	73.55 (2.9)	199.7 (7.86)	258.4 (10.17)	8.86 (19.53)
	BG20-20	73.55 (2.9)	202.1 (7.95)	263.2 (10.36)	8.99 (19.82)
	BG20-23	73.55 (2.9)	204.7 (8.06)	268.4 (10.57)	9.13 (20.13)
BG30-52	BG20-04	76.9 (3.03)	196.0 (7.71)	246.3 (9.7)	8.62 (19)
	BG20-06	76.9 (3.03)	197.6 (7.78)	249.6 (9.83)	8.77 (19.33)
	BG20-08	76.9 (3.03)	199.4 (7.85)	251.1 (9.89)	8.79 (19.37)
	BG20-11	76.9 (3.03)	201.7 (7.94)	255.8 (10.07)	8.90 (19.62)
	BG20-14	76.9 (3.03)	204.3 (8.04)	260.9 (10.27)	9.04 (19.93)
	BG20-17	76.9 (3.03)	206.4 (8.12)	265.1 (10.44)	9.16 (20.19)
	BG20-20	76.9 (3.03)	208.8 (8.22)	269.9 (10.63)	9.29 (20.48)
	BG20-23	76.9 (3.03)	211.4 (8.32)	275.1 (10.83)	9.43 (20.8)
BG30-61	BG20-04	80.95 (3.19)	204.1 (8.03)	254.4 (10.01)	8.98 (19.8)
	BG20-06	80.95 (3.19)	205.7 (8.1)	257.7 (10.14)	9.13 (20.14)
	BG20-08	80.95 (3.19)	207.5 (8.17)	259.2 (10.2)	9.15 (20.17)
	BG20-11	80.95 (3.19)	209.8 (8.26)	263.9 (10.39)	9.27 (20.43)
	BG20-14	80.95 (3.19)	212.4 (8.36)	269 (10.59)	9.41 (20.74)
	BG20-17	80.95 (3.19)	214.5 (8.44)	273.2 (10.76)	9.52 (21.00)
	BG20-20	80.95 (3.19)	216.9 (8.54)	278.0 (10.94)	9.66 (21.29)
	BG20-23	80.95 (3.19)	219.5 (8.64)	283.2 (11.15)	9.80 (21.6)
	BG20-26	80.95 (3.19)	222.3 (8.75)	288.8 (11.37)	9.95 (21.94)

FLANGE DISPONIBILI - AVAILABLE FLANGES



Vedi dimensioni a fine sezione BG30
See dimensions at the end of section BG30

ALBERI CONSIGLIATI - SUGGESTED SHAFTS

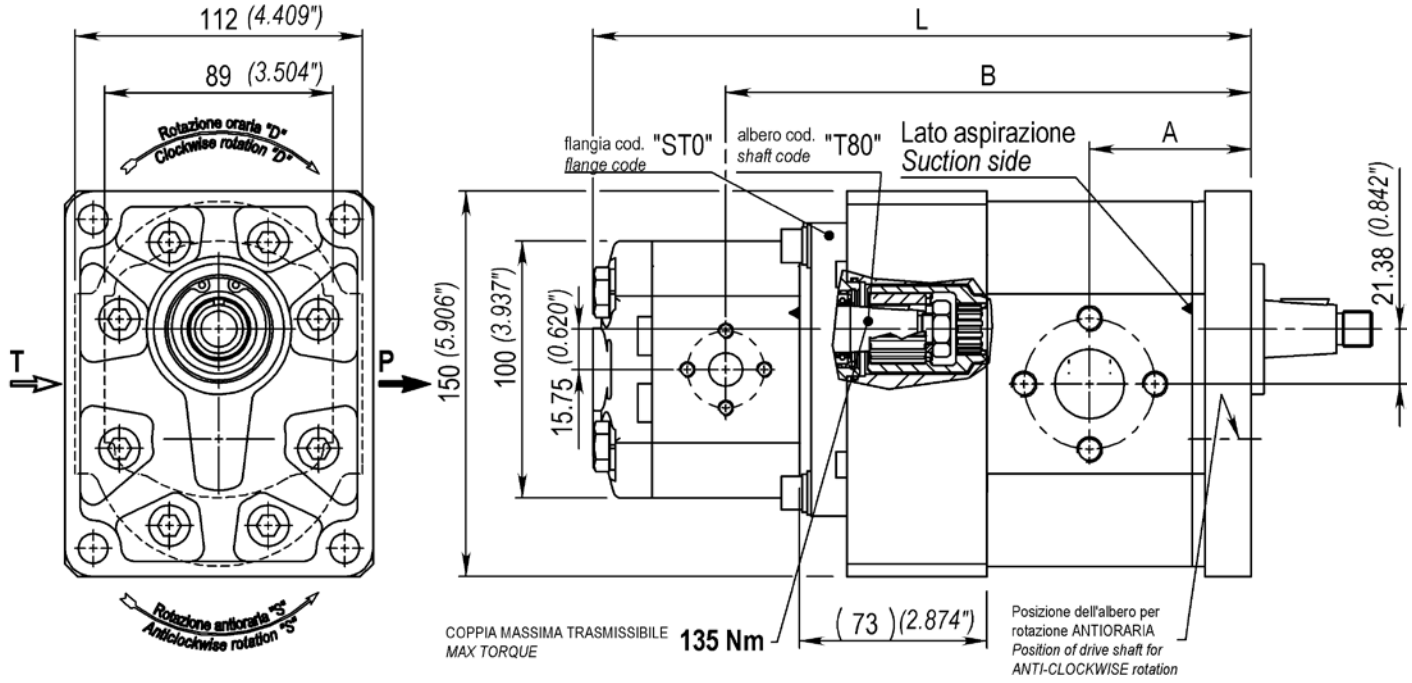


CODICE ORDINAZIONE - ORDERING CODE

BG232 C	CODICE CODE	
	CILINDRATA 1ª POMPA 1 ST PUMP DISPLACEMENT	19 22 28 33 37 44 52 61 19.05 22.2 28.3 33.2 37.2 43.98 51.9 61.4
	CILINDRATA 2ª POMPA 2 ST PUMP DISPLACEMENT	04 06 08 11 14 17 20 23 26 4.2 6.2 8.3 11.1 14.2 16.7 19.6 22.7 26.1
	FLANGIA FLANGE	STO S20/S21
	FLANGIA E COPERCHIO FLANGE AND COVER	A Alluminio Aluminium
	ALBERO SHAFT	Vedi alberi consigliati See suggested shafts
	CONNESSIONI CONNECTIONS	Vedi dimensioni a fine sezione BG30 e BG20 See dimensions at the end of sections BG30 and BG20
	VARIANTE CONNESSIONI CONNECTION OPTIONS	0 Nessuna variante No options
	ROTAZIONE ROTATION	D Rotazione destra Clockwise rotation S Rotazione sinistra Anticlockwise rotation
	COPERCHIO STANDARD STANDARD COVER	0 Standard Standard
	GUARNIZIONI SEALS	0 Tenute in Nbr Nbr seals V Tenute in Viton® Viton® seals

BG232L GR. 3+2

TANDEM LUNGO BG30 + BG20 **232L**
BG30 + BG20 LONG TANDEM **232L**



DIMENSIONI E PESI - EXTERNAL DIMENSIONS AND WEIGHTS

1ª Pompa 1st Pump	2ª Pompa 2st Pump	Dimensioni Dimensions			Massa kg Mass (lbs)
		A mm (in)	B mm (in)	L mm (in)	
BG30-19	BG20-04	62.95 (2.48)	201.3 (7.92)	251.6 (9.90)	9.14 (20.14)
	BG20-06	62.95 (2.48)	202.9 (7.99)	254.9 (10.03)	9.23 (20.35)
	BG20-08	62.95 (2.48)	204.7 (8.06)	256.4 (10.09)	9.30 (20.51)
	BG20-11	62.95 (2.48)	207.0 (8.15)	261.1 (10.28)	9.42 (20.76)
	BG20-14	62.95 (2.48)	209.6 (8.25)	266.2 (10.48)	9.56 (21.07)
	BG20-17	62.95 (2.48)	211.7 (8.33)	270.4 (10.65)	9.68 (21.33)
	BG20-20	62.95 (2.48)	214.1 (8.43)	275.2 (10.83)	9.81 (21.62)
	BG20-23	62.95 (2.48)	216.7 (8.53)	280.4 (11.04)	9.95 (21.94)
	BG20-26	62.95 (2.48)	219.5 (8.64)	286.0 (11.26)	10.10 (22.27)

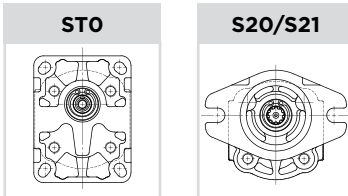
DIMENSIONI E PESI - EXTERNAL DIMENSIONS AND WEIGHTS

1ª Pompa 1 st Pump	2ª Pompa 2 st Pump	Dimensioni Dimensions			Massa kg Mass (lbs)
		A mm (in)	B mm (in)	L mm (in)	
BG30-22	BG20-04	64.3 (2.53)	204 (8.03)	254.3 (10.01)	9.26 (20.41)
	BG20-06	64.3 (2.53)	205.6 (8.09)	257.6 (10.14)	9.35 (20.62)
	BG20-08	64.3 (2.53)	207.4 (8.16)	259.1 (10.2)	9.42 (20.77)
	BG20-11	64.3 (2.53)	209.7 (8.26)	263.8 (10.39)	9.54 (21.03)
	BG20-14	64.3 (2.53)	212.3 (8.36)	268.9 (10.59)	9.68 (21.34)
	BG20-17	64.3 (2.53)	214.4 (8.44)	273.1 (10.75)	9.8 (21.6)
	BG20-20	64.3 (2.53)	216.8 (8.53)	277.9 (10.94)	9.93 (21.89)
	BG20-23	64.3 (2.53)	219.4 (8.64)	283.1 (11.15)	10.07 (22.21)
BG30-28	BG20-04	66.9 (2.63)	209.2 (8.23)	259.5 (10.22)	9.49 (20.92)
	BG20-06	66.9 (2.63)	210.8 (8.3)	262.8 (10.35)	9.59 (21.13)
	BG20-08	66.9 (2.63)	212.6 (8.37)	264.3 (10.41)	9.66 (21.29)
	BG20-11	66.9 (2.63)	214.9 (8.46)	269.0 (10.59)	9.77 (21.55)
	BG20-14	66.9 (2.63)	217.5 (8.56)	274.1 (10.79)	9.91 (21.85)
	BG20-17	66.9 (2.63)	219.6 (8.64)	278.3 (10.96)	10.03 (22.11)
	BG20-20	66.9 (2.63)	222 (8.74)	283.1 (11.15)	10.16 (22.41)
	BG20-23	66.9 (2.63)	224.6 (8.84)	288.3 (11.35)	10.31 (22.72)
BG30-33	BG20-04	68.95 (2.71)	213.3 (8.40)	263.6 (10.38)	9.68 (21.33)
	BG20-06	68.95 (2.71)	214.9 (8.46)	266.9 (10.51)	9.77 (21.54)
	BG20-08	68.95 (2.71)	216.7 (8.53)	268.4 (10.57)	9.84 (21.7)
	BG20-11	68.95 (2.71)	219.0 (8.62)	273.1 (10.75)	9.96 (21.95)
	BG20-14	68.95 (2.71)	221.6 (8.72)	278.2 (10.95)	10.10 (22.26)
	BG20-17	68.95 (2.71)	223.7 (8.81)	282.4 (11.12)	10.22 (22.52)
	BG20-20	68.95 (2.71)	226.1 (8.90)	287.2 (11.31)	10.35 (22.81)
	BG20-23	68.95 (2.71)	228.7 (9.00)	292.4 (11.51)	10.49 (23.13)
BG30-37	BG20-04	70.65 (2.78)	216.7 (8.53)	267.0 (10.51)	9.83 (21.67)
	BG20-06	70.65 (2.78)	218.3 (8.59)	270.3 (10.64)	9.92 (21.88)
	BG20-08	70.65 (2.78)	220.1 (8.66)	271.8 (10.70)	9.99 (22.03)
	BG20-11	70.65 (2.78)	222.4 (8.76)	276.5 (10.89)	10.11 (22.29)
	BG20-14	70.65 (2.78)	225.0 (8.86)	281.6 (11.09)	10.25 (22.6)
	BG20-17	70.65 (2.78)	227.1 (8.94)	285.8 (11.25)	10.37 (22.86)
	BG20-20	70.65 (2.78)	229.5 (9.03)	290.6 (11.44)	10.50 (23.15)
	BG20-23	70.65 (2.78)	232.1 (9.14)	295.8 (11.65)	10.64 (23.47)
	BG20-26	70.65 (2.78)	234.9 (9.25)	301.4 (11.87)	10.80 (23.8)

DIMENSIONI E PESI - EXTERNAL DIMENSIONS AND WEIGHTS

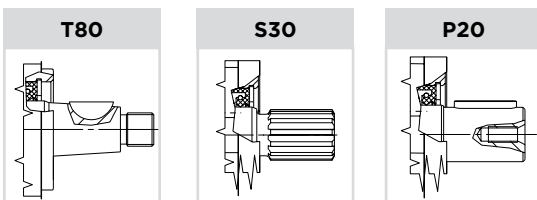
1ª Pompa 1 st Pump	2ª Pompa 2 st Pump	Dimensioni Dimensions			Massa kg Mass (lbs)
		A mm (in)	B mm (in)	L mm (in)	
BG30-44	BG20-04	73.55 (2.9)	222.5 (8.76)	272.8 (10.74)	10.09 (22.24)
	BG20-06	73.55 (2.9)	224.1 (8.82)	276.1 (10.87)	10.18 (22.45)
	BG20-08	73.55 (2.9)	225.9 (8.89)	277.6 (10.93)	10.26 (22.61)
	BG20-11	73.55 (2.9)	228.2 (8.98)	282.3 (11.11)	10.37 (22.87)
	BG20-14	73.55 (2.9)	230.8 (9.08)	287.4 (11.31)	10.51 (23.17)
	BG20-17	73.55 (2.9)	232.9 (9.17)	291.6 (11.48)	10.63 (23.43)
	BG20-20	73.55 (2.9)	235.3 (9.26)	296.4 (11.67)	10.76 (23.73)
	BG20-23	73.55 (2.9)	237.9 (9.36)	301.6 (11.87)	10.91 (24.04)
BG30-52	BG20-04	76.9 (3.03)	229.2 (9.02)	279.5 (11)	10.39 (22.91)
	BG20-06	76.9 (3.03)	230.8 (9.09)	282.8 (11.13)	10.49 (23.12)
	BG20-08	76.9 (3.03)	232.6 (9.16)	284.3 (11.19)	10.56 (23.27)
	BG20-11	76.9 (3.03)	234.9 (9.25)	289.0 (11.38)	10.67 (23.53)
	BG20-14	76.9 (3.03)	237.5 (9.35)	294.1 (11.58)	10.81 (23.84)
	BG20-17	76.9 (3.03)	239.6 (9.43)	298.3 (11.74)	10.93 (24.1)
	BG20-20	76.9 (3.03)	242.0 (9.53)	303.1 (11.93)	11.06 (24.39)
	BG20-23	76.9 (3.03)	244.6 (9.63)	308.3 (12.14)	11.21 (24.71)
BG30-61	BG20-04	80.95 (3.19)	237.3 (9.34)	287.6 (11.32)	10.76 (23.71)
	BG20-06	80.95 (3.19)	238.9 (9.41)	290.9 (11.45)	10.85 (23.92)
	BG20-08	80.95 (3.19)	240.7 (9.47)	292.4 (11.51)	10.92 (24.08)
	BG20-11	80.95 (3.19)	243.0 (9.57)	297.1 (11.7)	11.04 (24.33)
	BG20-14	80.95 (3.19)	245.6 (9.67)	302.2 (11.9)	11.18 (24.64)
	BG20-17	80.95 (3.19)	247.7 (9.75)	306.4 (12.06)	11.30 (24.9)
	BG20-20	80.95 (3.19)	250.1 (9.84)	311.2 (12.25)	11.43 (25.19)
	BG20-23	80.95 (3.19)	252.7 (9.95)	316.4 (12.46)	11.57 (25.51)
	BG20-26	80.95 (3.19)	255.5 (10.06)	322.0 (12.68)	11.72 (25.84)

FLANGE DISPONIBILI - AVAILABLE FLANGES



Vedi dimensioni a fine sezione BG30
See dimensions at the end of section BG30

ALBERI CONSIGLIATI - SUGGESTED SHAFTS



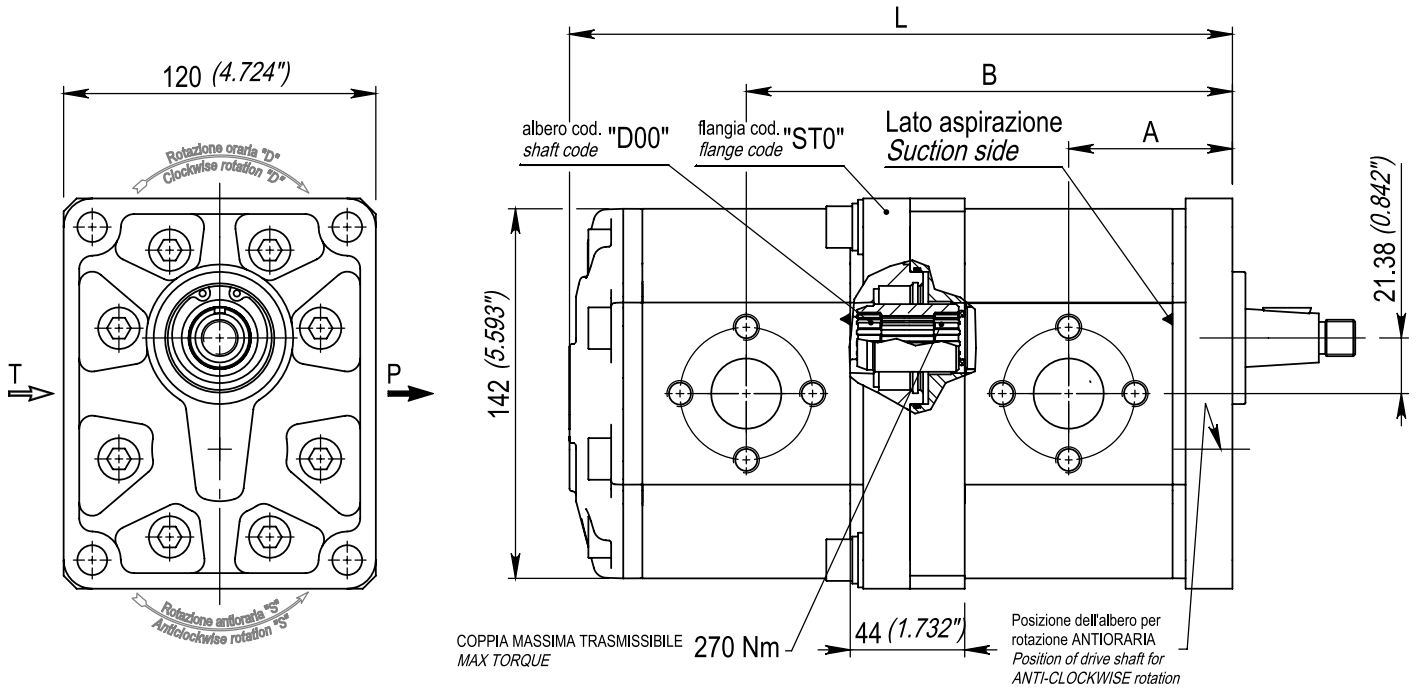
CODICE ORDINAZIONE - ORDERING CODE

BG232 L	CODICE CODE	
	CILINDRATA 1ª POMPA 1 ST PUMP DISPLACEMENT	19 22 28 33 37 44 52 61 19.05 22.2 28.3 33.2 37.2 43.98 51.9 61.4
	CILINDRATA 2ª POMPA 2 ST PUMP DISPLACEMENT	04 06 08 11 14 17 20 23 26 4.2 6.2 8.3 11.1 14.2 16.7 19.6 22.7 26.1
	FLANGIA FLANGE	STO S20/S21
	FLANGIA E COPERCHIO FLANGE AND COVER	A Alluminio Aluminium
	ALBERO SHAFT	Vedi alberi consigliati See suggested shafts
	CONNESSIONI CONNECTIONS	Vedi dimensioni a fine sezione BG30 e BG20 See dimensions at the end of sections BG30 and BG20
	VARIANTE CONNESSIONI CONNECTION OPTIONS	0 Nessuna variante No options
	ROTAZIONE ROTATION	D Rotazione destra Clockwise rotation S Rotazione sinistra Anticlockwise rotation
	COPERCHIO STANDARD STANDARD COVER	0 Standard Standard
	GUARNIZIONI SEALS	0 Tenute in Nbr Nbr seals V Tenute in Viton® Viton® seals

BG233C GR. 3+3



TANDEM CORTO BG30+BG30 **233C**
 BG30+BG30 SHORT TANDEM **233C**



DIMENSIONI E PESI - EXTERNAL DIMENSIONS AND WEIGHTS

1ª Pompa 1 st Pump	2ª Pompa 2 st Pump	Dimensioni Dimensions			Massa kg Mass (lbs)
		A mm (in)	B mm (in)	L mm (in)	
BG30-19	BG30-19	63.0 (2.48)	186.9 (7.36)	254.8 (10.03)	10.37 (22.87)
BG30-22	BG30-19	64.3 (2.53)	189.6 (7.46)	257.5 (10.14)	10.49 (23.14)
	BG30-22	64.3 (2.53)	190.9 (7.52)	260.2 (10.24)	10.62 (23.40)
BG30-28	BG30-19	66.9 (2.63)	194.8 (7.67)	262.7 (10.34)	10.73 (23.65)
	BG30-22	66.9 (2.63)	196.1 (7.72)	265.4 (10.45)	10.85 (23.92)
	BG30-28	66.9 (2.63)	198.7 (7.82)	270.6 (10.65)	11.08 (24.44)
BG30-33	BG30-19	69.0 (2.71)	198.9 (7.83)	266.8 (10.50)	10.91 (24.06)
	BG30-22	69.0 (2.71)	200.2 (7.88)	269.5 (10.61)	11.03 (24.33)
	BG30-28	69.0 (2.71)	202.8 (7.98)	274.7 (10.81)	11.27 (24.84)
	BG30-33	69.0 (2.71)	204.9 (8.06)	278.8 (10.98)	11.45 (25.25)
BG30-37	BG30-19	70.7 (2.78)	202.3 (7.96)	270.2 (10.64)	11.07 (24.39)
	BG30-22	70.7 (2.78)	203.6 (8.02)	272.9 (10.74)	11.19 (24.66)
	BG30-28	70.7 (2.78)	206.2 (8.12)	278.1 (10.95)	11.42 (25.18)
	BG30-33	70.7 (2.78)	208.3 (8.20)	282.2 (11.11)	11.61 (25.59)
	BG30-37	70.7 (2.78)	210.0 (8.27)	285.6 (11.24)	11.76 (25.93)

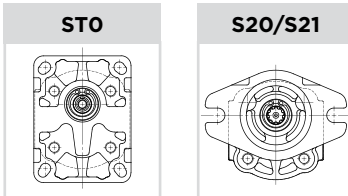
Nel caso di montaggio con flangia B80C (cod. B80) le quote A, B, L vanno aumentate di 2 mm (0.0787 In)
 When assembled with B80C flange (B80 code) dimensions A, B, L must be increased by 0.0787 In (2 mm)

DIMENSIONI E PESI - EXTERNAL DIMENSIONS AND WEIGHTS

1ª Pompa 1st Pump	2ª Pompa 2st Pump	Dimensioni Dimensions			Massa kg Mass (lbs)
		A mm (in)	B mm (in)	L mm (in)	
BG30-44	BG30-19	73.6 (2.90)	208.1 (8.19)	276.0 (10.87)	11.33 (24.97)
	BG30-22	73.6 (2.90)	209.4 (8.24)	278.7 (10.97)	11.45 (25.24)
	BG30-28	73.6 (2.90)	212.0 (8.35)	283.9 (11.18)	11.68 (25.76)
	BG30-33	73.6 (2.90)	214.1 (8.43)	288.0 (11.34)	11.87 (26.16)
	BG30-37	73.6 (2.90)	215.8 (8.49)	291.4 (11.47)	12.02 (26.50)
	BG30-44	73.6 (2.90)	218.7 (8.61)	297.2 (11.70)	12.28 (27.08)
	BG30-52	BG30-19	76.9 (3.03)	214.8 (8.45)	282.7 (11.13)
BG30-22		76.9 (3.03)	216.1 (8.51)	285.4 (11.24)	11.75 (25.90)
BG30-28		76.9 (3.03)	218.7 (8.61)	290.6 (11.44)	11.98 (26.42)
BG30-33		76.9 (3.03)	220.8 (8.69)	294.7 (11.60)	12.17 (26.83)
BG30-37		76.9 (3.03)	222.5 (8.76)	298.1 (11.74)	12.32 (27.17)
BG30-44		76.9 (3.03)	225.4 (8.87)	303.9 (11.96)	12.59 (27.75)
BG30-52		76.9 (3.03)	228.7 (9.00)	310.6 (12.23)	12.89 (28.41)
BG30-61	BG30-19	81.0 (3.19)	222.9 (8.77)	290.8 (11.45)	11.99 (26.44)
	BG30-22	81.0 (3.19)	224.2 (8.83)	293.5 (11.56)	12.11 (26.71)
	BG30-28	81.0 (3.19)	226.8 (8.93)	298.7 (11.76)	12.35 (27.22)
	BG30-33	81.0 (3.19)	228.9 (9.01)	302.8 (11.92)	12.53 (27.63)
	BG30-37	81.0 (3.19)	230.6 (9.08)	306.2 (12.06)	12.69 (27.97)
	BG30-44	81.0 (3.19)	233.5 (9.19)	312.0 (12.28)	12.95 (28.55)
	BG30-52	81.0 (3.19)	236.8 (9.32)	318.7 (12.55)	13.25 (29.22)
	BG30-61	81.0 (3.19)	240.9 (9.48)	326.8 (12.87)	13.62 (30.02)

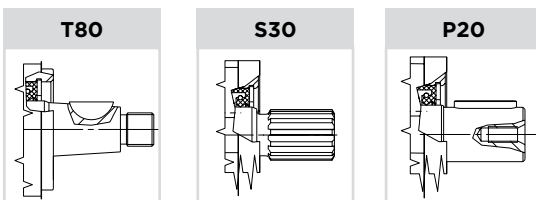
Nel caso di montaggio con flangia B80C (cod. B80) le quote A, B, L vanno aumentate di 2 mm (0.0787 In)
 When assembled with B80C flange (B80 code) dimensions A, B, L must be increased by 0.0787 In (2 mm)

FLANGE DISPONIBILI - AVAILABLE FLANGES



Vedi dimensioni a fine sezione BG30
See dimensions at the end of section BG30

ALBERI CONSIGLIATI - SUGGESTED SHAFTS

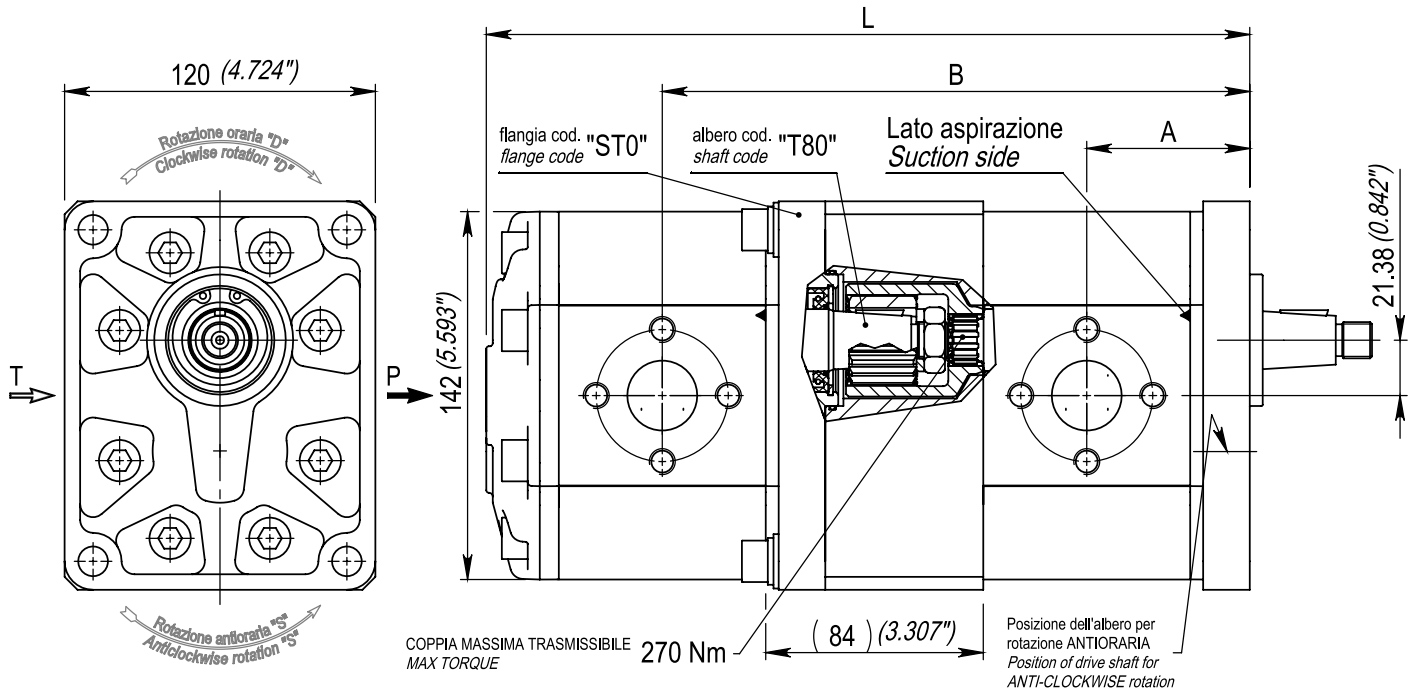


CODICE ORDINAZIONE - ORDERING CODE

BG233 C	CODICE CODE	
	CILINDRATA 1ª POMPA 1 ST PUMP DISPLACEMENT	19 22 28 33 37 44 52 61 19.05 22.2 28.3 33.2 37.2 43.98 51.9 61.4
	CILINDRATA 2ª POMPA 2 ST PUMP DISPLACEMENT	19 22 28 33 37 44 52 61 19.05 22.2 28.3 33.2 37.2 43.98 51.9 61.4
	FLANGIA FLANGE	STO S20/S21 B80 BZO/BNO EZ1/EN1
	FLANGIA E COPERCHIO FLANGE AND COVER	A Alluminio Aluminium
	ALBERO SHAFT	Vedi alberi consigliati See suggested shafts
	CONNESSIONI CONNECTIONS	Vedi dimensioni a fine sezione BG30 See dimensions at the end of section BG30
	VARIANTE CONNESSIONI CONNECTION OPTIONS	0 Nessuna variante No options
	ROTAZIONE ROTATION	D Rotazione destra Clockwise rotation S Rotazione sinistra Anticlockwise rotation
	COPERCHIO STANDARD STANDARD COVER	0 Standard Standard
	GUARNIZIONI SEALS	0 Tenute in Nbr Nbr seals V Tenute in Viton® Viton® seals

BG233L GR. 3+3

STADI SEPARATI BG30+BG30 **233L**
 BG30+BG30 SEPARATED STAGES **233L**



DIMENSIONI E PESI - EXTERNAL DIMENSIONS AND WEIGHTS

1ª Pompa 1st Pump	2ª Pompa 2st Pump	Dimensioni Dimensions			Massa kg Mass (lbs)
		A mm (in)	B mm (in)	L mm (in)	
BG30-19	BG30-19	63.0 (2.48)	226.9 (8.93)	294.8 (11.61)	12.4 (27.35)
BG30-22	BG30-19	64.3 (2.53)	229.6 (9.04)	297.5 (11.71)	12.5 (27.62)
	BG30-22	64.3 (2.53)	230.9 (9.09)	300.2 (11.82)	12.7 (27.89)
BG30-28	BG30-19	66.9 (2.63)	234.8 (9.24)	302.7 (11.92)	12.8 (28.14)
	BG30-22	66.9 (2.63)	236.1 (9.30)	305.4 (12.02)	12.9 (28.40)
	BG30-28	66.9 (2.63)	238.7 (9.40)	310.6 (12.23)	13.1 (28.92)
BG30-33	BG30-19	69.0 (2.71)	238.9 (9.40)	306.8 (12.08)	12.9 (28.55)
	BG30-22	69.0 (2.71)	240.2 (9.46)	309.5 (12.19)	13.1 (28.81)
	BG30-28	69.0 (2.71)	242.8 (9.56)	314.7 (12.39)	13.3 (29.33)
	BG30-33	69.0 (2.71)	244.9 (9.64)	318.8 (12.55)	13.5 (29.74)
BG30-37	BG30-19	70.7 (2.78)	242.3 (9.54)	310.2 (12.21)	13.1 (28.88)
	BG30-22	70.7 (2.78)	243.6 (9.59)	312.9 (12.32)	13.2 (29.15)
	BG30-28	70.7 (2.78)	246.2 (9.69)	318.1 (12.52)	13.5 (29.67)
	BG30-33	70.7 (2.78)	248.3 (9.77)	322.2 (12.69)	13.6 (30.07)
	BG30-37	70.7 (2.78)	250.0 (9.84)	325.6 (12.82)	13.8 (30.41)

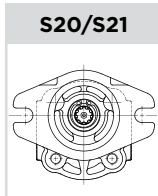
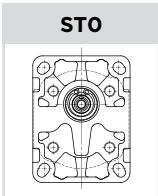
Nel caso di montaggio con flangia B80C (cod. B80) le quote A, B, L vanno aumentate di 2 mm (0.0787 In)
 When assembled with B80C flange (B80 code) dimensions A, B, L must be increased by 0.0787 In (2 mm)

DIMENSIONI E PESI - EXTERNAL DIMENSIONS AND WEIGHTS

1ª Pompa 1st Pump	2ª Pompa 2st Pump	Dimensioni Dimensions			Massa kg Mass (lbs)
		A mm (in)	B mm (in)	L mm (in)	
BG30-44	BG30-19	73.6 (2.90)	248.1 (9.77)	316.0 (12.44)	13.4 (29.46)
	BG30-22	73.6 (2.90)	249.4 (9.82)	318.7 (12.55)	13.5 (29.72)
	BG30-28	73.6 (2.90)	252.0 (9.92)	323.9 (12.75)	13.7 (30.24)
	BG30-33	73.6 (2.90)	254.1 (10.00)	328.0 (12.91)	13.9 (30.65)
	BG30-37	73.6 (2.90)	255.8 (10.07)	331.4 (13.05)	14.1 (30.99)
	BG30-44	73.6 (2.90)	258.7 (10.18)	337.2 (13.28)	14.3 (31.56)
	BG30-52	76.9 (3.03)	254.8 (10.03)	322.7 (12.70)	13.7 (30.12)
BG30-52	BG30-22	76.9 (3.03)	256.1 (10.08)	325.4 (12.81)	13.8 (30.39)
	BG30-28	76.9 (3.03)	258.7 (10.19)	330.6 (13.02)	14.0 (30.91)
	BG30-33	76.9 (3.03)	260.8 (10.27)	334.7 (13.18)	14.2 (31.31)
	BG30-37	76.9 (3.03)	262.5 (10.33)	338.1 (13.31)	14.4 (31.65)
	BG30-44	76.9 (3.03)	265.4 (10.45)	343.9 (13.54)	14.6 (32.22)
	BG30-52	76.9 (3.03)	268.7 (10.58)	350.6 (13.80)	14.9 (32.89)
	BG30-61	81.0 (3.19)	262.9 (10.35)	330.8 (13.02)	14.0 (30.93)
BG30-61	BG30-22	81.0 (3.19)	264.2 (10.40)	333.5 (13.13)	14.1 (31.19)
	BG30-28	81.0 (3.19)	266.8 (10.50)	338.7 (13.33)	14.4 (31.71)
	BG30-33	81.0 (3.19)	268.9 (10.58)	342.8 (13.50)	14.6 (32.12)
	BG30-37	81.0 (3.19)	270.6 (10.65)	346.2 (13.63)	14.7 (32.45)
	BG30-44	81.0 (3.19)	273.5 (10.77)	352.0 (13.86)	15.0 (33.03)
	BG30-52	81.0 (3.19)	276.8 (10.90)	358.7 (14.12)	15.3 (33.70)
	BG30-61	81.0 (3.19)	280.9 (11.06)	366.8 (14.44)	15.6 (34.50)

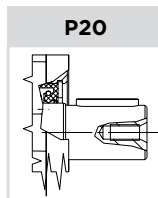
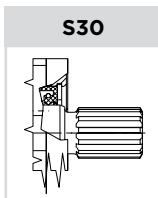
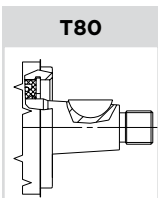
Nel caso di montaggio con flangia B80C (cod. B80) le quote A, B, L vanno aumentate di 2 mm (0.0787 In)
 When assembled with B80C flange (B80 code) dimensions A, B, L must be increased by 0.0787 In (2 mm)

FLANGE DISPONIBILI - AVAILABLE FLANGES



Vedi dimensioni a fine sezione BG30
See dimensions at the end of section BG30

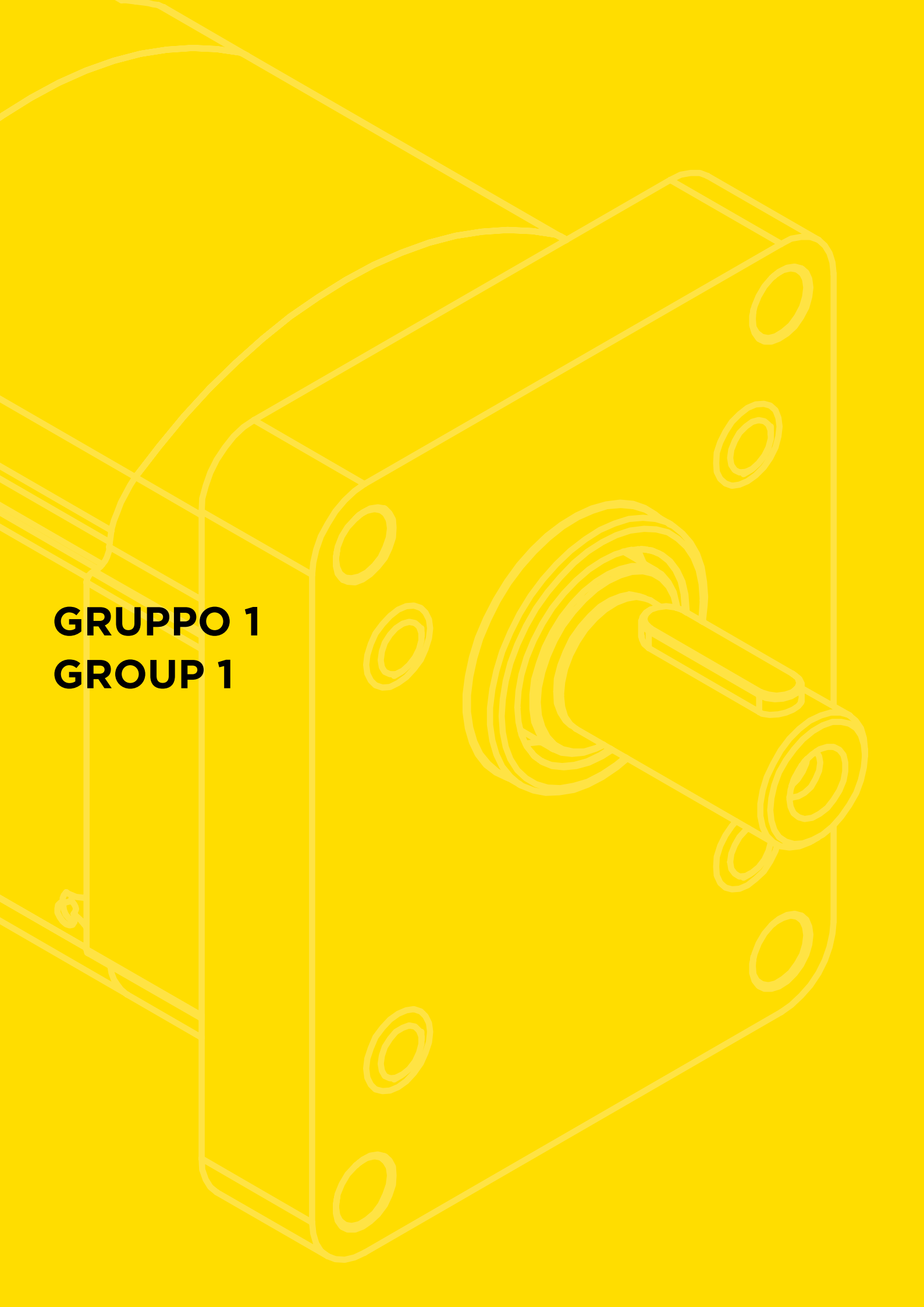
ALBERI CONSIGLIATI - SUGGESTED SHAFTS

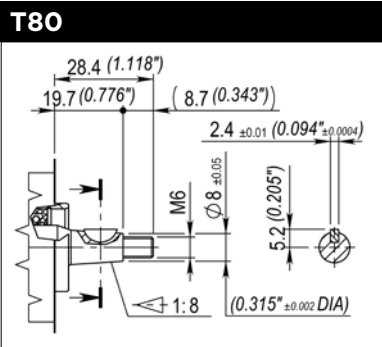


CODICE ORDINAZIONE - ORDERING CODE

BG233 L	CODICE CODE	
	CILINDRATA 1ª POMPA 1 ST PUMP DISPLACEMENT	19 22 28 33 37 44 52 61 19.05 22.2 28.3 33.2 37.2 43.98 51.9 61.4
	CILINDRATA 2ª POMPA 2 ST PUMP DISPLACEMENT	19 22 28 33 37 44 52 61 19.05 22.2 28.3 33.2 37.2 43.98 51.9 61.4
	FLANGIA FLANGE	ST0 S20/S21
	FLANGIA E COPERCHIO FLANGE AND COVER	A Alluminio Aluminium
	ALBERO SHAFT	Vedi alberi consigliati See suggested shafts
	CONNESSIONI CONNECTIONS	Vedi dimensioni a fine sezione BG30 See dimensions at the end of sections BG30
	VARIANTE CONNESSIONI CONNECTION OPTIONS	0 Nessuna variante No options
	ROTAZIONE ROTATION	D Rotazione destra Clockwise rotation S Rotazione sinistra Anticlockwise rotation
	COPERCHIO STANDARD STANDARD COVER	0 Standard Standard
	GUARNIZIONI SEALS	0 Tenute in Nbr Nbr seals V Tenute in Viton® Viton® seals

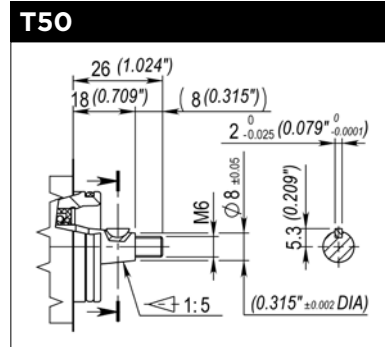
GRUPPO 1
GROUP 1





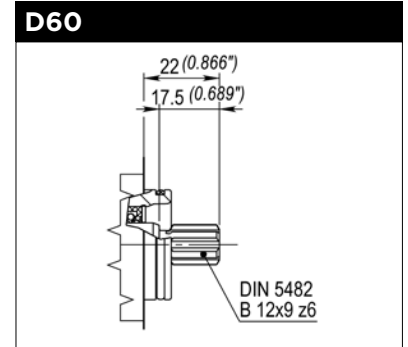
CONICITÀ 1:8
TAPER 1:8

Coppia max trasmissibile 28 Nm
Max torque 28 Nm



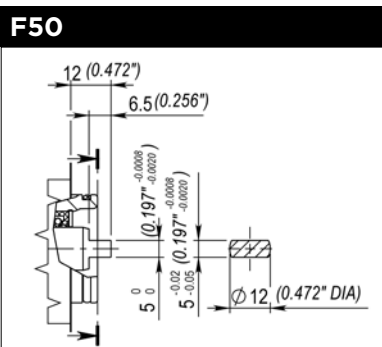
CONICITÀ 1:5
TAPER 1:5

Coppia max trasmissibile 33 Nm
Max torque 33 Nm



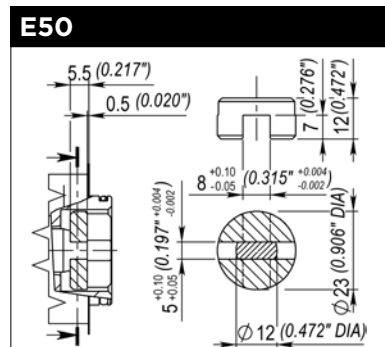
DIN Z6
DIN Z6

Coppia max trasmissibile 26 Nm
Max torque 26 Nm



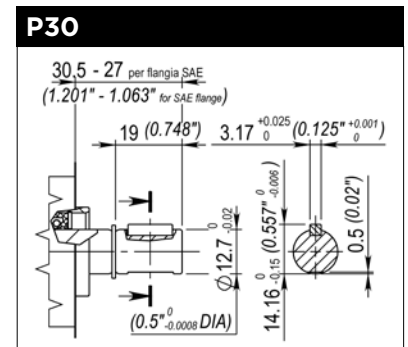
PENNA PER MINICENTRALINA
TANG DRIVE FOR POWER PACK

Coppia max trasmissibile 20 Nm
Max torque 20 Nm



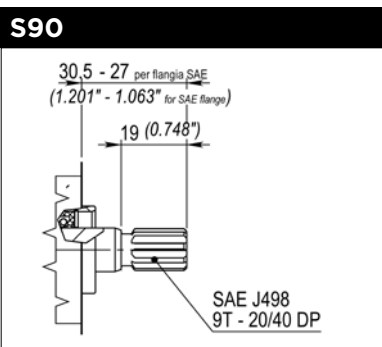
PENNA PER ELETTROPOMPA
TANG DRIVE ELECTRIC PUMP

Coppia max trasmissibile 20 Nm
Max torque 20 Nm



CILINDRICO SAE
SAE CYLINDRICAL

Coppia max trasmissibile 33 Nm
Max torque 33 Nm



SCANALATO SAE 9 DENTI
SAE SPLINED 9 TEETH

Coppia max trasmissibile 35 Nm
Max torque 35 Nm

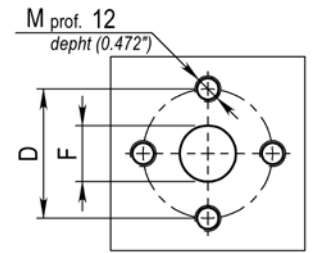
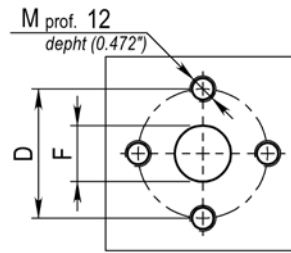
Nel caso di montaggio con flangia SAE AA (cod.S20)
le sporgenze vanno ridotte di 3.5 mm (0.1378 In.)
When assembled with SAE AA flange (S20 code)
the shaft dimensions must be reduced by 0.1378 In. (3.5 mm)

ASPIRAZIONE lato riferimento
SUCTION reference side

MANDATA
DELIVERY

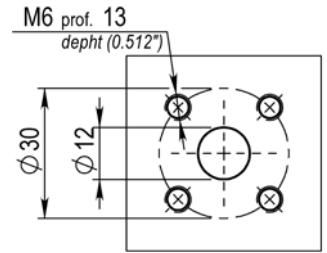
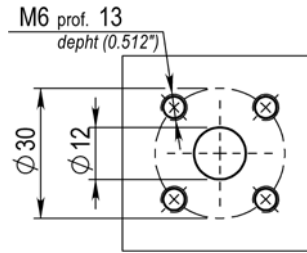
STANDARD EUROPEO - EUROPEAN STANDARD

Grandezza Size	Codice Code	D	F	M
09-21	EE4	26 (1.023)	10 (0.393)	M5
25-99	EE6	30 (1.181)	13 (0.512)	M6



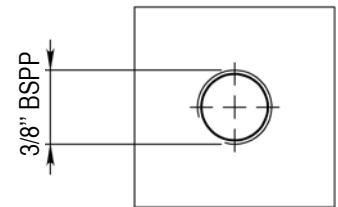
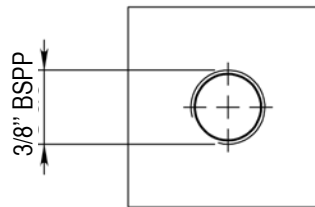
UNIFICAZIONE TEDESCA - GERMAN UNIFICATION

Grandezza Size	Codice Code
09-99	TT4



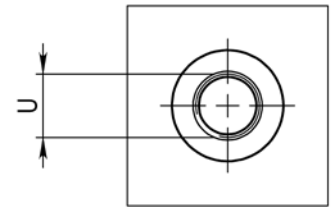
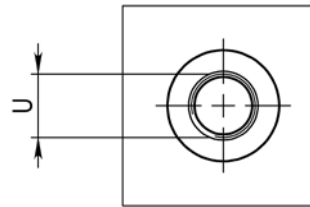
FILETTATURE BSPP - BSPP THREADS

Grandezza Size	Codice Code
09-99	GG4



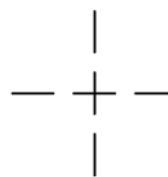
FILETTATURE SAE - SAE THREADS

Grandezza Size	Codice Code	D
09-21	UU4	9/16"-18 UNF
25-99	UU6	3/4"-16 UNF

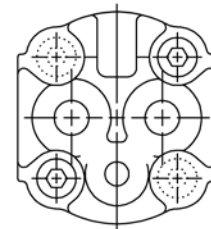


CORPO NEUTRO (SENZA ATTACCHI)
NEUTRAL BODY (WITHOUT CONNECTIONS)

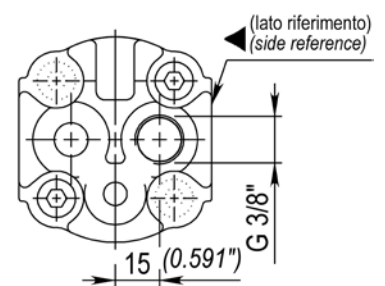
Grandezza Size	Codice Code
09-99	000



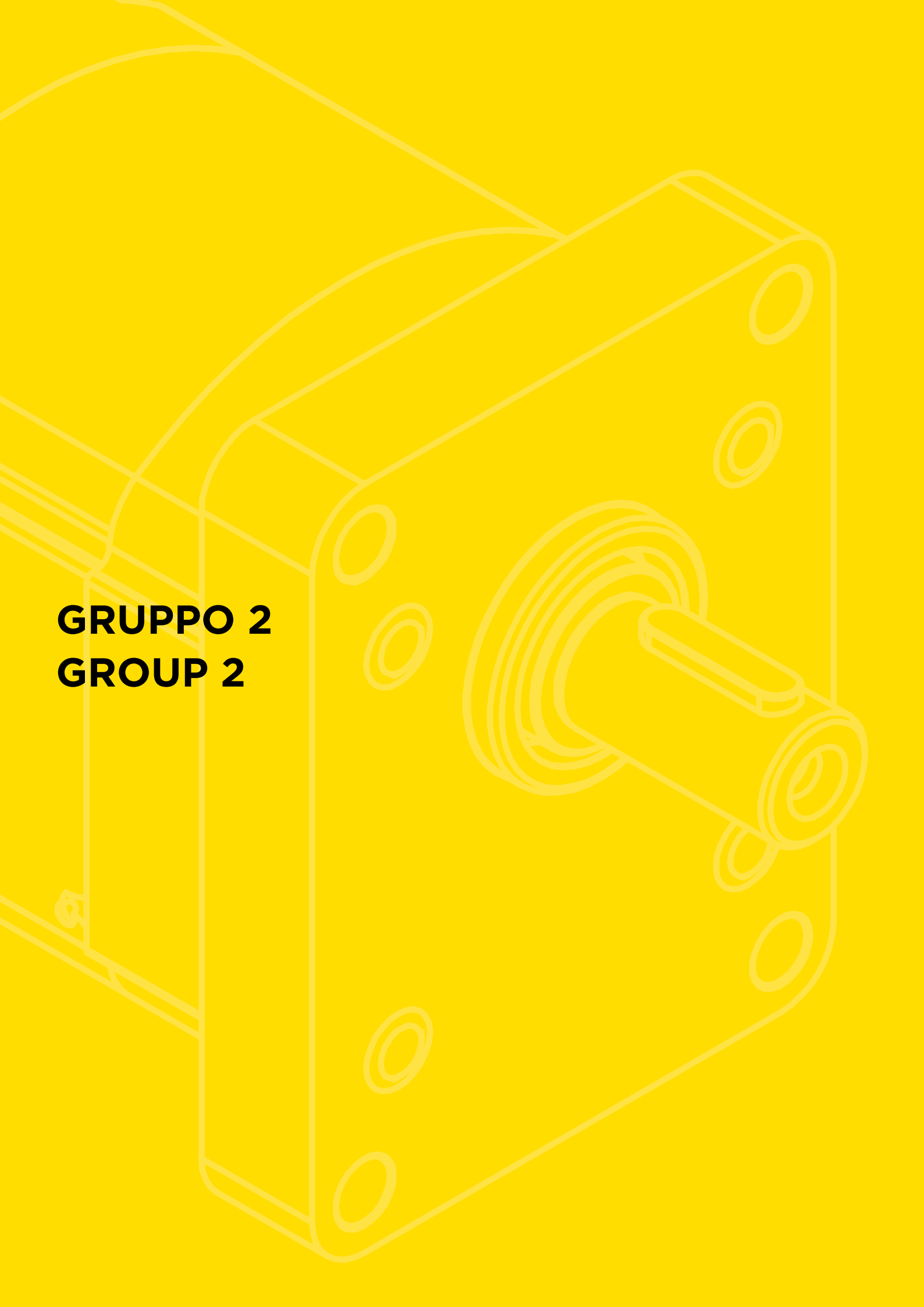
COPERCHIO STANDARD - STANDARD COVER	
Grandezza Size	Codice Code
09-99	0



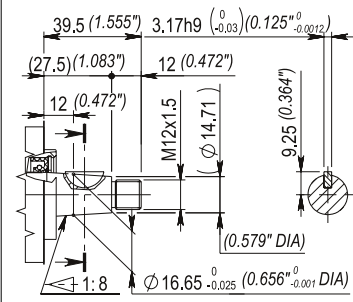
ASPIRAZIONE SU COPERCHIO FILETTATO BSP SUCTION ON THE COVER BSP THREADED	
Grandezza Size	Codice Code
09-99	1



GRUPPO 2
GROUP 2



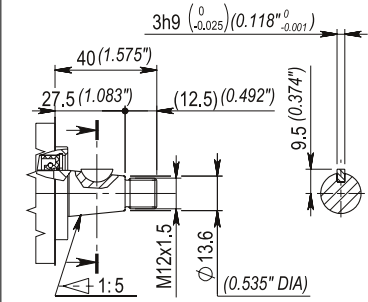
T80



CONICITÀ 1:8
TAPER 1:8

Coppia max trasmissibile 135 Nm
Max torque 135 Nm

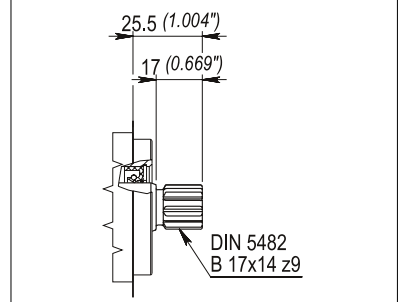
T50



CONICITÀ 1:5
TAPER 1:5

Coppia max trasmissibile 140 Nm
Max torque 140 Nm

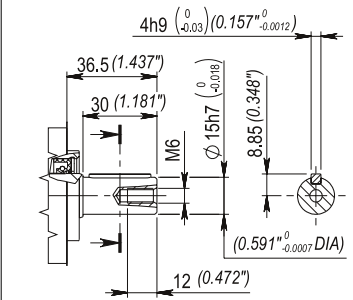
D90



DIN Z9 FLANGIA TEDESCA
DIN Z9 GERMAN FLANGE

Coppia max trasmissibile 110 Nm
Max torque 110 Nm

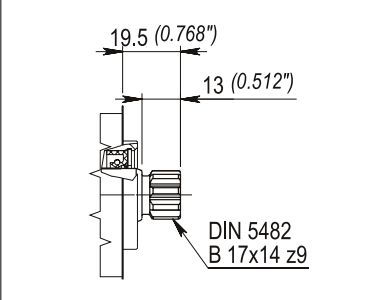
M50



CILINDRICO
CYLINDRICAL

Coppia max trasmissibile 90 Nm
Max torque 90 Nm

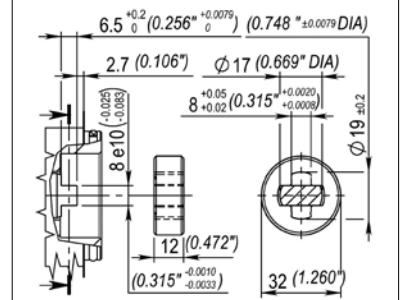
D92



DIN Z9 FLANGIA STANDARD
DIN Z9 STANDARD FLANGE

Coppia max trasmissibile 110 Nm
Max torque 110 Nm

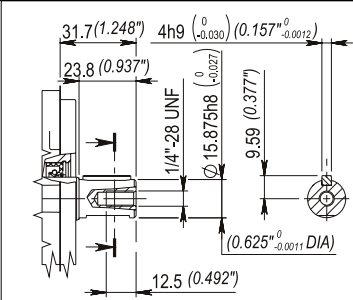
E80



PENNA PER ELETTROPOMPA
TANG DRIVE FOR ELECTRIC MOTOR

Coppia max trasmissibile 70 Nm
Max torque 70 Nm

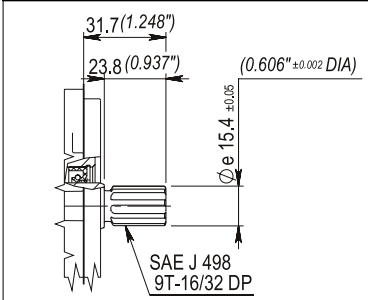
P60



CILINDRICO SAE
SAE CYLINDRICAL

Coppia max trasmissibile 85 Nm
Max torque 85 Nm

S90



SCANALATO SAE 9 DENTI
SAE SPLINED 9 TEETH

Coppia max trasmissibile 85 Nm
Max torque 85 Nm

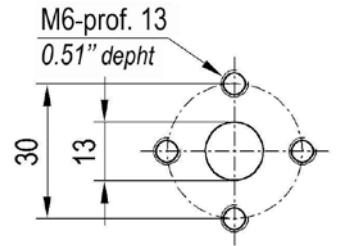
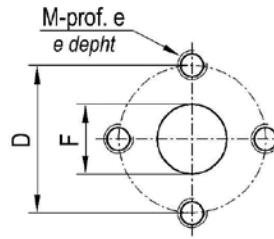
Nel caso di montaggio con flangia B80 C (cod B80) le sporgenze vanno ridotte di 2 mm (0.079 in.)
When assembled with B80 C flange (B80 code) the shaft dimensions must be reduced by 0.079 in. (2 mm)

ASPIRAZIONE lato riferimento
SUCTION reference side

MANDATA
DELIVERY

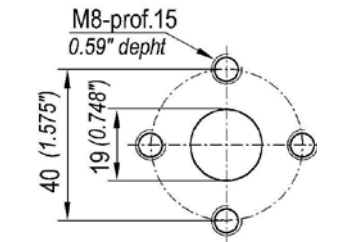
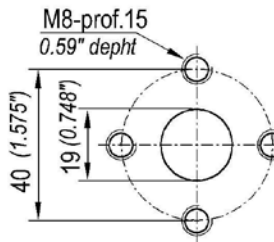
STANDARD EUROPEO - EUROPEAN STANDARD

Grandezza Size	Codice Code	D	F	M	e
04-08	EE4	30 (1.18)	13 (0.51)	M6	13 (0.51)
11-26	EE5	40 (1.58)	19 (0.75)	M8	15 (0.59)



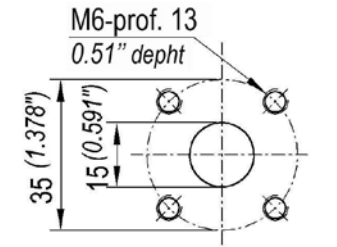
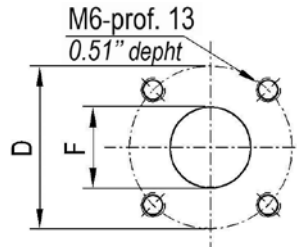
STANDARD EUROPEO PER MOTORI
EUROPEAN STANDARD FOR MOTORS

Grandezza Size	Codice Code
04-08	/
11-26	EE6



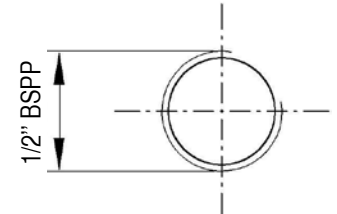
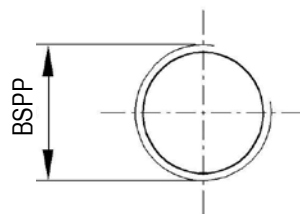
UNIFICAZIONE TEDESCA - GERMAN UNIFICATION

Grandezza Size	Codice Code	D	F
04-08	TT4	35 (1.38)	15 (0.59)
11-26	TT5	40 (1.58)	20 (0.79)



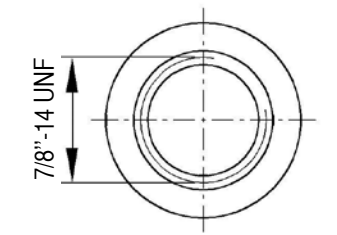
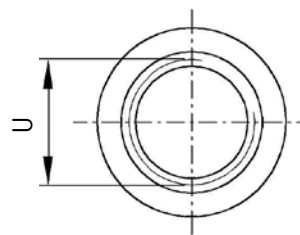
FILETTATURE BSPP - BSPP THREADS

Grandezza Size	Codice Code	BSPP
04-08	GG4	1/2" BSPP
11-26	GG5	3/4" BSPP



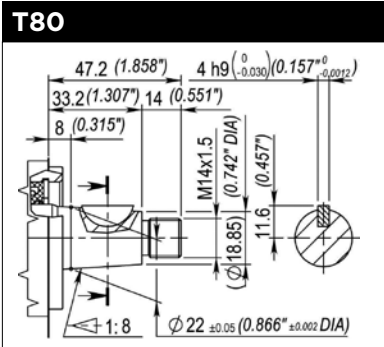
FILETTATURE SAE - SAE THREADS

Grandezza Size	Codice Code	U
04-08	UU4	7/8"-14 UNF
11-26	UU6	1-1/16"-12 UNF



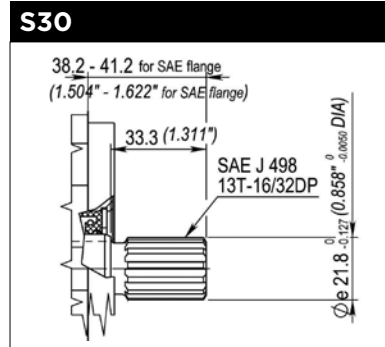
GRUPPO 3
GROUP 3





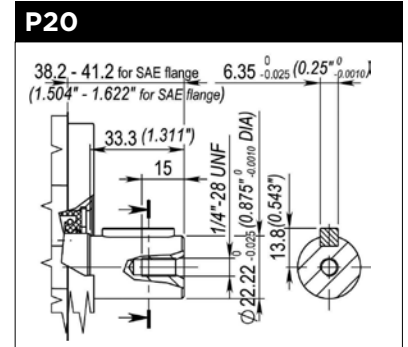
CONICITÀ 1:8
TAPER 1:8

Coppia max trasmissibile 280 Nm
Max torque 280 Nm



SCANALATO SAE
SAE SPLINED

Coppia max trasmissibile 300 Nm
Max torque 300 Nm



CILINDRICO SAE
SAE CYLINDRICAL

Coppia max trasmissibile 220 Nm
Max torque 220 Nm

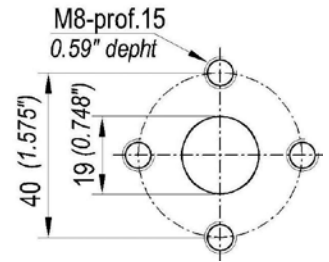
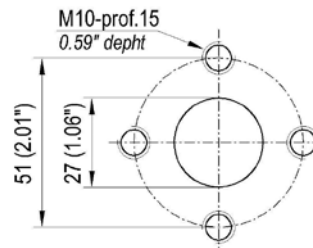
Nel caso di montaggio con flangia SAE (cod. S20)
le sporgenze vanno aumentate di 2.8 mm (0.11 in.)
When assembled with SAE flange (S20 code)
the shaft dimensions must be increased by 0.11 in. (2.8 mm)

ASPIRAZIONE lato riferimento
SUCTION reference side

MANDATA
DELIVERY

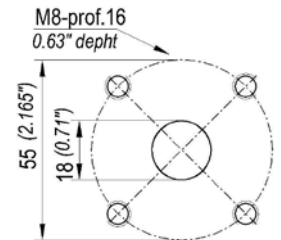
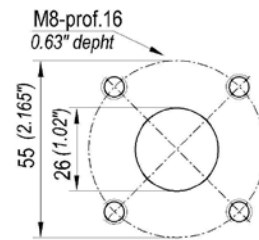
STANDARD EUROPEO - EUROPEAN STANDARD

Grandezza Size	Codice Code
19 - 61	EE5



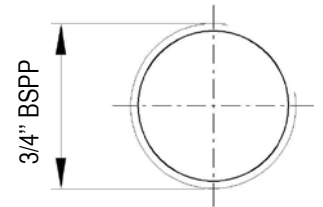
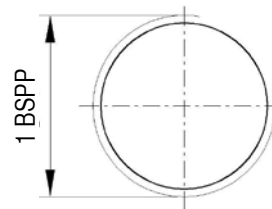
UNIFICAZIONE TEDESCA - GERMAN UNIFICATION

Grandezza Size	Codice Code
19 - 61	TT5



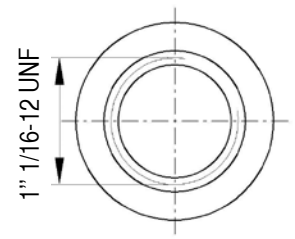
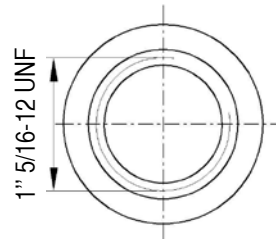
FILETTATURE BSPP - BSPP THREADS

Grandezza Size	Codice Code
19 - 61	GG5



FILETTATURE SAE - SAE THREADS

Grandezza Size	Codice Code
19 - 61	UU5





B & C S.r.l
Via Panizzi, 3 - 42011 Bagnolo in Piano (RE), Italy
Tel. +39 0522 951353 - Fax +39 0522 952737
info@bcit.it - www.bcit.it



COMPANY WITH
QUALITY SYSTEM
CERTIFIED BY DNV GL
= ISO 9001 =



www.bcit.it