

FILTRI CON CALOTTA TRASPARENTE:

Vengono montati sull'aspirazione delle pompe o dei compressori e sono idonei a proteggere le stesse da polveri o corpi solidi. L'involucro esterno trasparente permette un rapido controllo visivo dello stato della cartuccia filtrante.

FILTERS WITH TRANSPARENT BOWL:

These are mounted on the pump or compressor intake and are suitable for protecting them from dust or solids. The clear outer housing allows to quickly check the status of the filter cartridge.

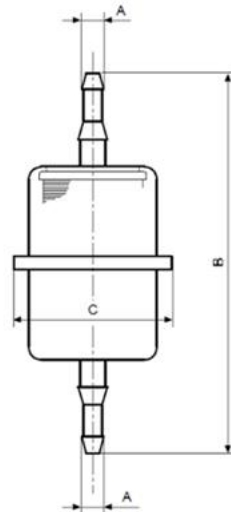


Fig. A

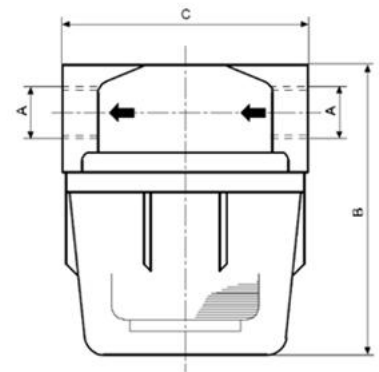


Fig. B

Modello Model	Figura Figure	m ³ /h ⁽¹⁾	A	B	C	kg [N]	Cartuccia Element	Materiale ⁽²⁾ Material ⁽²⁾	µm	MAX °C	MAX bar
FLV004/1-OR	B	90	1" G	240	145	1,16 [11,37]	1801021	C	25	50	0,5

- (1) Portate rilevate con perdite di carico di 10 mbar
 (1) Flow rates measured with 10 mbar pressure loss
 (2) C=Carta R=Rete in acciaio inox
 (2) C=Paper R=Stainless steel net