

自動定寸テープカッター装置 <ATC 装置>

AUTOMATIC TAPE CUTTER (ATC)

COUPE-RUBAN AUTOMATIQUE (ATC)

AUTOMATISCHER BANDABSCHNEIDER (ATC)

CORTADOR DE CINTAS AUTOMATICO (ATC)

B500

B600

B600UL

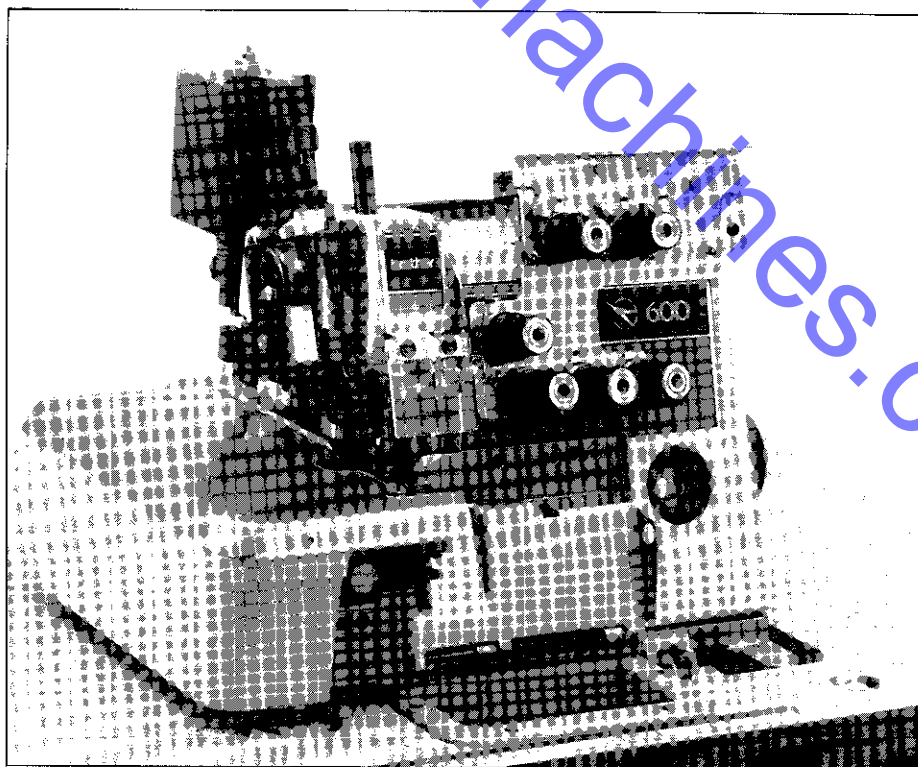
パーツブック

PARTS BOOK

TEILEKATALOG

LIVRE DES PIECES

LIBRO DE REFERENCIA DE PIEZAS



[www.ae-sewingmachines.co.uk](http://www.ae-sewingmachines.co.uk)

## パーツブックご利用に際して

1. 部品コード欄が  ・  となっている場合は、仕様別部品一覧表（10～12ページで）お調べ下さい。
2.  破線で示してある部品は各機種で使用する部品を表しています。
3. この本は1988年2月のデータにもとづいて作成されたものです。
4. 部品は予告なしに設計変更される場合があります。

## 目 次

|                           |       |
|---------------------------|-------|
| A. ATC電磁関係 (B500) .....   | 1     |
| B. ATC電磁関係 (B600) .....   | 2     |
| C. ATC電磁関係 (B600UL) ..... | 3     |
| D. 吸入管セット関係 .....         | 4     |
| E. 糸ユルメ関係 (1本針・安全縫) ..... | 5     |
| F. 糸ユルメ関係 (2本針) .....     | 6     |
| G. コントロールBOX関係 .....      | 7     |
| ゲージ部品 .....               | 8～9   |
| 仕様別部品一覧表 .....            | 10～12 |
| 索引 .....                  | 13    |

## Notes for using the parts book

1. If the part code column contains  or , refer to pages 10 to 12 for the specifications of the model used.
2. Part codes in a dotted rectangle are common to all models.
3. This parts book is based on data current February 1988.
4. Parts may be redesigned or modified without notice.

## Anmerkungen zum Gebrauch dieses Stücklistebuches

1. Falls in der Teilecodekolonne  oder  angegeben ist, wird für die Teile des verwendeten Modells auf Seite 10 bis 12 verwiesen.
2. Die in einem gestrichelten Feld  angegebenen Teilecodes gelten für alle Modelle.
3. Dieser Teilekatalog befindet sich auf dem Stand vom Februar 1988.
4. Die Teile können ohne Vorankündigung geändert werden.

## CONTENTS

|                                                                     |         |
|---------------------------------------------------------------------|---------|
| A. ATC solenoid (B500) .....                                        | 1       |
| B. ATC solenoid (B600) .....                                        | 2       |
| C. ATC solenoid (B600 UL) .....                                     | 3       |
| D. Intake hose assembly .....                                       | 4       |
| E. Tension release assembly<br>(single needle, safety stitch) ..... | 5       |
| F. Tension release assembly (twin needle) .....                     | 6       |
| G. Control panel .....                                              | 7       |
| GAUGE PARTS LIST .....                                              | 8 : 9   |
| DIFFERENT PARTS LIST .....                                          | 10 ~ 12 |
| INDEX .....                                                         | 13      |

## INHALTSVERZEICHNIS

|                                                                  |         |
|------------------------------------------------------------------|---------|
| A. ATC-Solenoid (B500) .....                                     | 1       |
| B. ATC-Solenoid (B600) .....                                     | 2       |
| C. ATC-Solenoid (B600 UL) .....                                  | 3       |
| D. Ansaugleitung .....                                           | 4       |
| E. Fadenspannungsausgleich<br>(Einnadel, Sicherheitsstich) ..... | 5       |
| F. Fadenspannungsausgleich (Doppelnadel) .....                   | 6       |
| G. Bedienungsfeld .....                                          | 7       |
| LEHRENLISTE .....                                                | 8 : 9   |
| ZUBEHÖRLISTE .....                                               | 10 ~ 12 |
| VERZEICHNIS .....                                                | 13      |

## Notes sur l'utilisation de ce manuel de pièces détachées

1. Si la colonne de code de pièce indique  ou , se reporter aux pages 10 à 12 pour ce qui concerne les spécifications du modèle utilisé.
2. Les codes de pièces dans un rectangle en pointillés sont communs à tous les modèles.
3. Ce livre de pièces est basé sur les données du mois de Février 1988.
4. Les pièces risquent d'être redessinées ou modifiées sans préavis.

## Notas para usar este libro de piezas

1. Si en la columna de códigos de pieza aparece un  o , consultar las páginas 10 a 12 para las especificaciones del modelo usado.
2. Los códigos de pieza enmarcados por un recuadro punteado son comunes a todos los modelos.
3. El presente manual de piezas es el vigente para febrero de 1988.
4. Las piezas se pueden volver a diseñar o modificar sin previo aviso.

## TABLE DES MATIERES

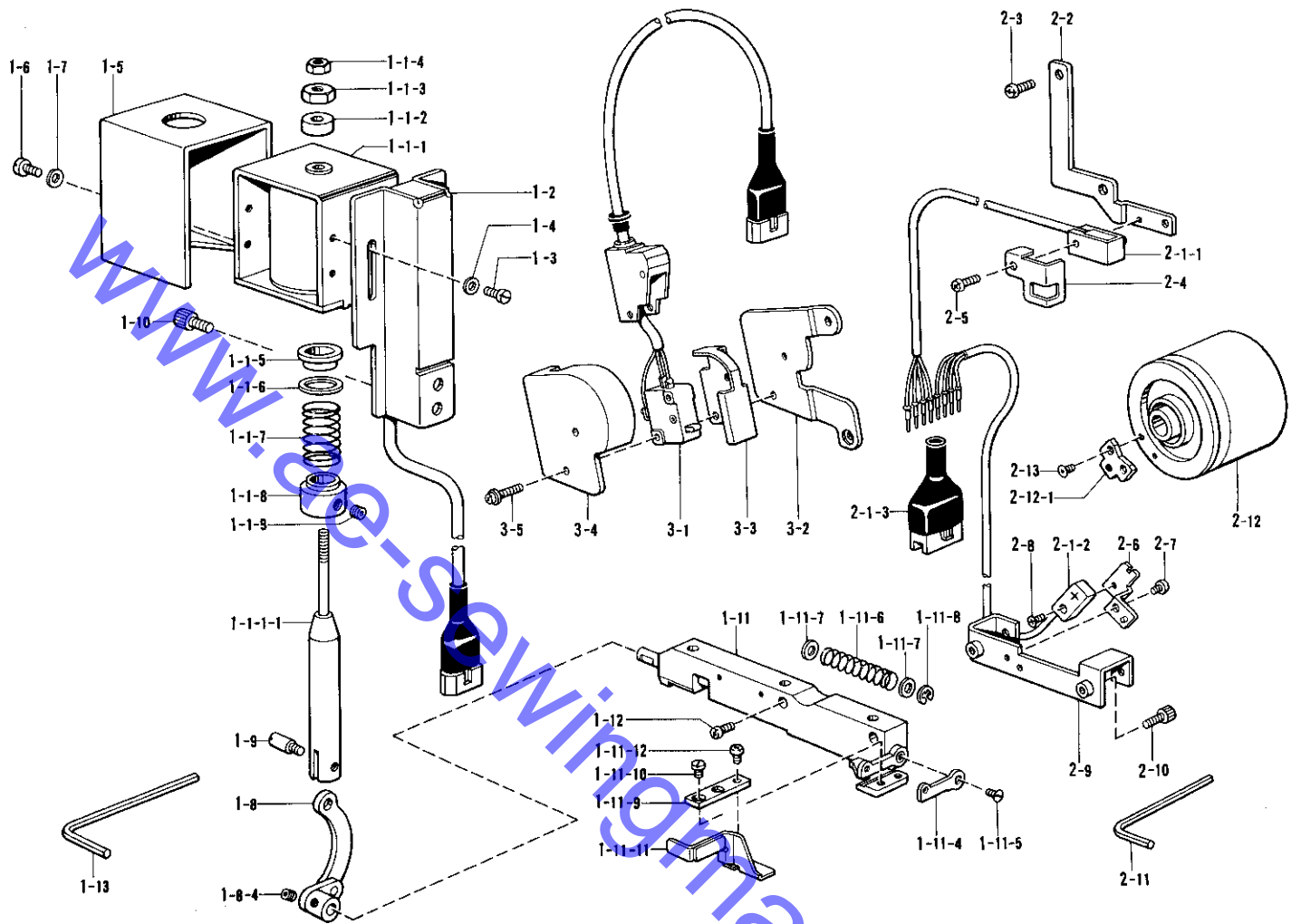
|                                                                         |         |
|-------------------------------------------------------------------------|---------|
| A. Solénoïde ATC (B500) .....                                           | 1       |
| B. Solénoïde ATC (B600) .....                                           | 2       |
| C. Solénoïde ATC (B600UL) .....                                         | 3       |
| D. Ensemble de durite d'admission .....                                 | 4       |
| E. Ensemble de relâche-tension<br>(une aiguille, point de sureté) ..... | 5       |
| F. Ensemble de relâche-tension<br>(aiguilles jumelées) .....            | 6       |
| G. Panneau de commandes .....                                           | 7       |
| LISTE DES PIECES DECARTEMENT .....                                      | 8 : 9   |
| LISTO DES PIECES ACCESSOIRES .....                                      | 10 ~ 12 |
| INDEX .....                                                             | 13      |

## INDICE

|                                                                                 |         |
|---------------------------------------------------------------------------------|---------|
| A. Solenoide ATC (B500) .....                                                   | 1       |
| B. Solenoide ATC (B600) .....                                                   | 2       |
| C. Solenoide ATC (B600 UL) .....                                                | 3       |
| D. Conjunto de manguera de admisión .....                                       | 4       |
| E. Conjunto del liberador de tensión<br>(una aguja, puntada de seguridad) ..... | 5       |
| F. Conjunto del liberador de tensión<br>(dos agujas) .....                      | 6       |
| G. Tablero de controles .....                                                   | 7       |
| LISTA DE PIEZAS CALIBRADORAS .....                                              | 8 : 9   |
| LISTA DE PIEZAS ACCESORIAS .....                                                | 10 ~ 12 |
| INDICE .....                                                                    | 13      |

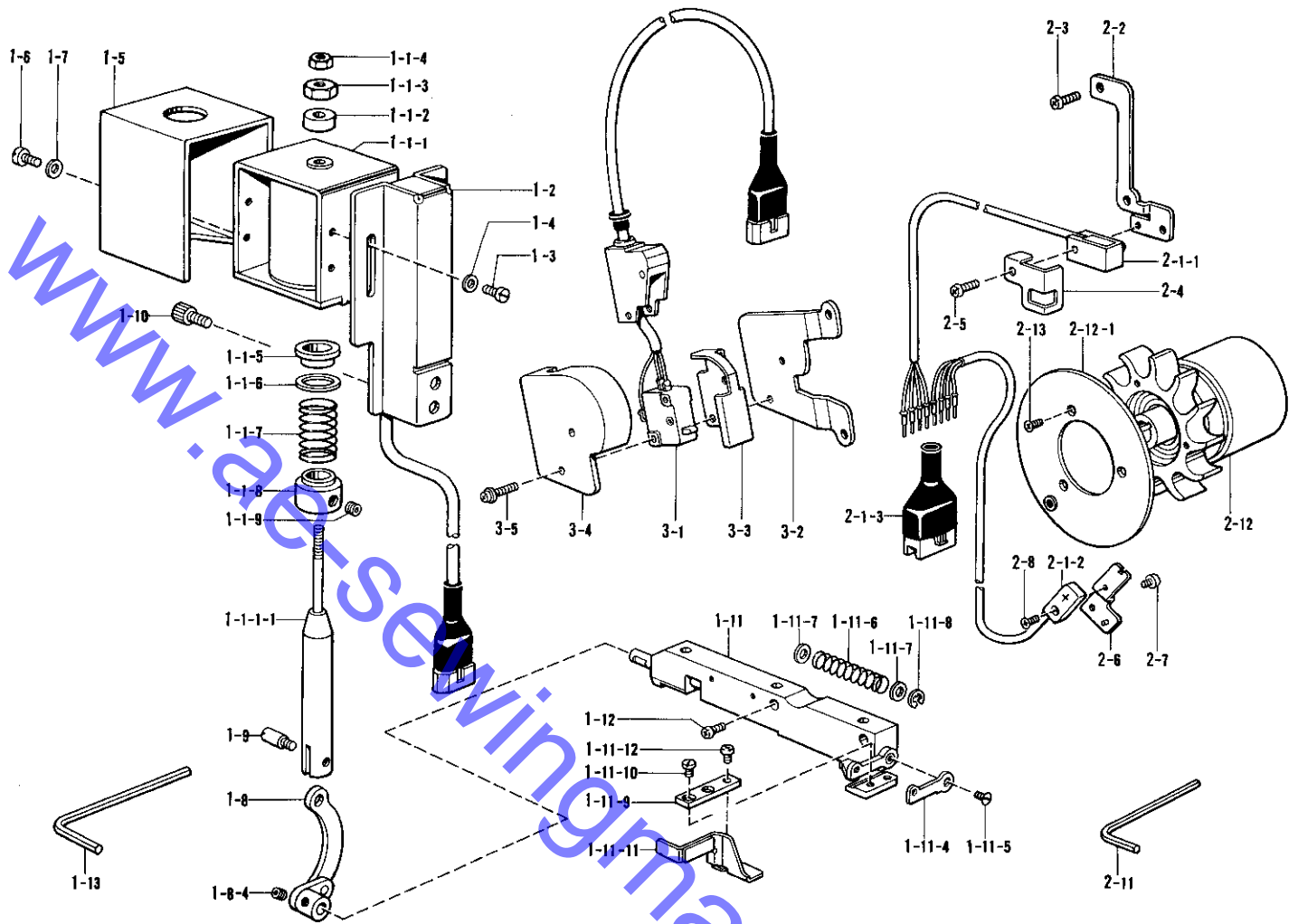
A. ATC電磁関係 (B500) / ATC solenoid (B500)/ATC-Solenoid (B500)

Solenoide ATC (B500)/Solenoid ATC (B500)



| 参照番号<br>Ref.No. | 品名<br>Name of Parts |                          | 個数<br>Q'ty | 部品コード<br>Parts No. | 参照番号<br>Ref.No. | 品名<br>Name of Parts |                                       | 個数<br>Q'ty | 部品コード<br>Parts No. |
|-----------------|---------------------|--------------------------|------------|--------------------|-----------------|---------------------|---------------------------------------|------------|--------------------|
| 1               | TCデンジクミ             | T.C. Solenoid Assembly   | 1          | S10811-001         | 1-11-10         | シメネジ3.18×4          | Screw 3.18×4                          | 2          | S01933-001         |
| 1-1             | デンジクドクミ             | Solenoid Driver Assembly | 1          | S10805-001         | 1-11-11         | ウツハカバー              | Upper Knife Cover                     | 1          | S10839-001         |
| 1-1-1           | ソレノイドクミ             | Solenoid Assembly        | 1          | S10806-001         | 1-11-12         | ナベコ357-40×8         | Screw 357×8                           | 1          | 062670-612         |
| 1-1-1-1         | プランジャークミ            | Plunger Assembly         | 1          | S10807-001         | 1-12            | ナベコ357-40×10        | Screw 357×10                          | 2          | 062671-012         |
| 1-1-2           | カンショウゴム             | Cushion Rubber           | 1          | S10810-001         | 1-13            | 8カクボウスパナ5           | Spanner 5                             | 1          | 150335-001         |
| 1-1-3           | ナットM5               | Nut M5                   | 1          | S10827-000         | 2               | センサーセット             | Sensor Set                            | 1          | S10812-001         |
| 1-1-4           | ナット1.5              | Nut 1.5                  | 1          | 021500-103         | 2-1             | センサークミ              | Sensor Assembly                       | 1          | S10840-001         |
| 1-1-5           | バネアンナイ              | Spring Guide             | 1          | S10828-000         | 2-1-1           | ホトセンサークミ            | Photo Sensor Assembly                 | 1          | S10841-001         |
| 1-1-6           | ザガネ                 | Washer                   | 1          | S10829-001         | 2-1-2           | ハリカズセンサー            | Number of Stitch Sensor               | 1          | S10850-000         |
| 1-1-7           | カッターモッドシバネ          | Cutter Return Spring     | 1          | S10830-001         | 2-1-3           | SMコネクタ              | SM Connector                          | 1          | S10852-001         |
| 1-1-8           | セットカラー              | Set Collet               | 1          | S10831-001         | 2-2             | ホトセンサートリツケイタ        | Photo Sensor Setting Plate            | 1          | S10853-001         |
| 1-1-9           | アナトメネジ6.35クボミ       | Screw 6.35               | 2          | 014770-622         | 2-3             | ナベコ437-40×12        | Screw 437×12                          | 2          | 062681-212         |
| 1-2             | ソレノイドドダイ            | Solenoid Base            | 1          | S10832-001         | 2-4             | センサーガード             | Sensor Guard                          | 1          | S10854-001         |
| 1-3             | ヒラネジ4×10            | Screw 4×10               | 4          | 007401-012         | 2-5             | ナベコ357-40×12        | Screw 357×12                          | 1          | 062671-212         |
| 1-4             | ヒラザガネテチュウ4          | Washer 4                 | 4          | 025040-232         | 2-6             | ハリカズセンサートリツケイタ      | Number of Stitch Sensor Setting Plate | 1          | S10855-001         |
| 1-5             | ソレノイドカバー            | Solenoid Cover           | 1          | S10833-001         | 2-7             | ナベコ437-40×5         | Screw 437×5                           | 1          | 062680-512         |
| 1-6             | ヒラネジ4×10            | Screw 4×10               | 4          | 007401-012         | 2-8             | +サラネジ2×8            | Screw 2×8                             | 1          | S10856-001         |
| 1-7             | ヒラザガネテチュウ4          | Washer 4                 | 4          | 025040-232         | 2-9             | ベルトカバートリツケイタ        | Belt Cover Setting Plate              | 1          | S10857-001         |
| 1-8             | レバークミ               | Lever Assembly           | 1          | S10834-001         | 2-10            | アナボルト4.37×10        | Bolt 4.37×10                          | 2          | 018681-022         |
| 1-8-4           | アナトメネジ4.37          | Screw 4.37               | 2          | 153675-001         | 2-11            | 8カクボウスパナ3           | Spanner 3                             | 1          | 142721-001         |
| 1-9             | ピンネジ                | Pin Screw                | 1          | S10836-001         | 2-12            | プーリクミ               | Pully Assembly                        | 1          | S10863-001         |
| 1-10            | アナボルト595-28×10      | Bolt 595×10              | 2          | 018761-032         | 2-12-1          | マグネットトリツケイタクミ       | Magnet Setting Plate Assembly         | 1          | S10985-001         |
| 1-11            | テープカットソウチクミ         | Tape Cutter Devices      | 1          | S10837-001         | 2-13            | サラネジ4.37            | Screw 4.37                            | 2          | 148537-001         |
| 1-11-4          | テープカットウツハ           | Upper Cutter Knife       | 1          | 147399-101         | 3               | シュドウスイッチクミ          | Push Button Switch Assembly           | 1          | S10860-001         |
| 1-11-5          | サラネジ3.18            | Screw 3.18               | 2          | 141542-001         | 3-1             | マイクロスイッチクミ          | Micro Switch Assembly                 | 1          | S10861-001         |
| 1-11-6          | テープカットジクハネ          | Spring                   | 1          | 147394-001         | 3-2             | スイッチトリツケイタ          | Switch Setting Plate                  | 1          | 149068-001         |
| 1-11-7          | ザガネ                 | Washer                   | 2          | 147792-001         | 3-3             | アクチュエータ             | Actuator                              | 1          | 149069-001         |
| 1-11-8          | トメワC                | Stop Ring (C)            | 1          | 147401-001         | 3-4             | スイッチカバー             | Switch Cover                          | 1          | 149070-001         |
| 1-11-9          | テープカットシタハ           | Lower Knife              | 1          | 147405-001         | 3-5             | キャリッジPJクミ 95P       | Carriage PJ Assembly                  | 2          | 522900-001         |

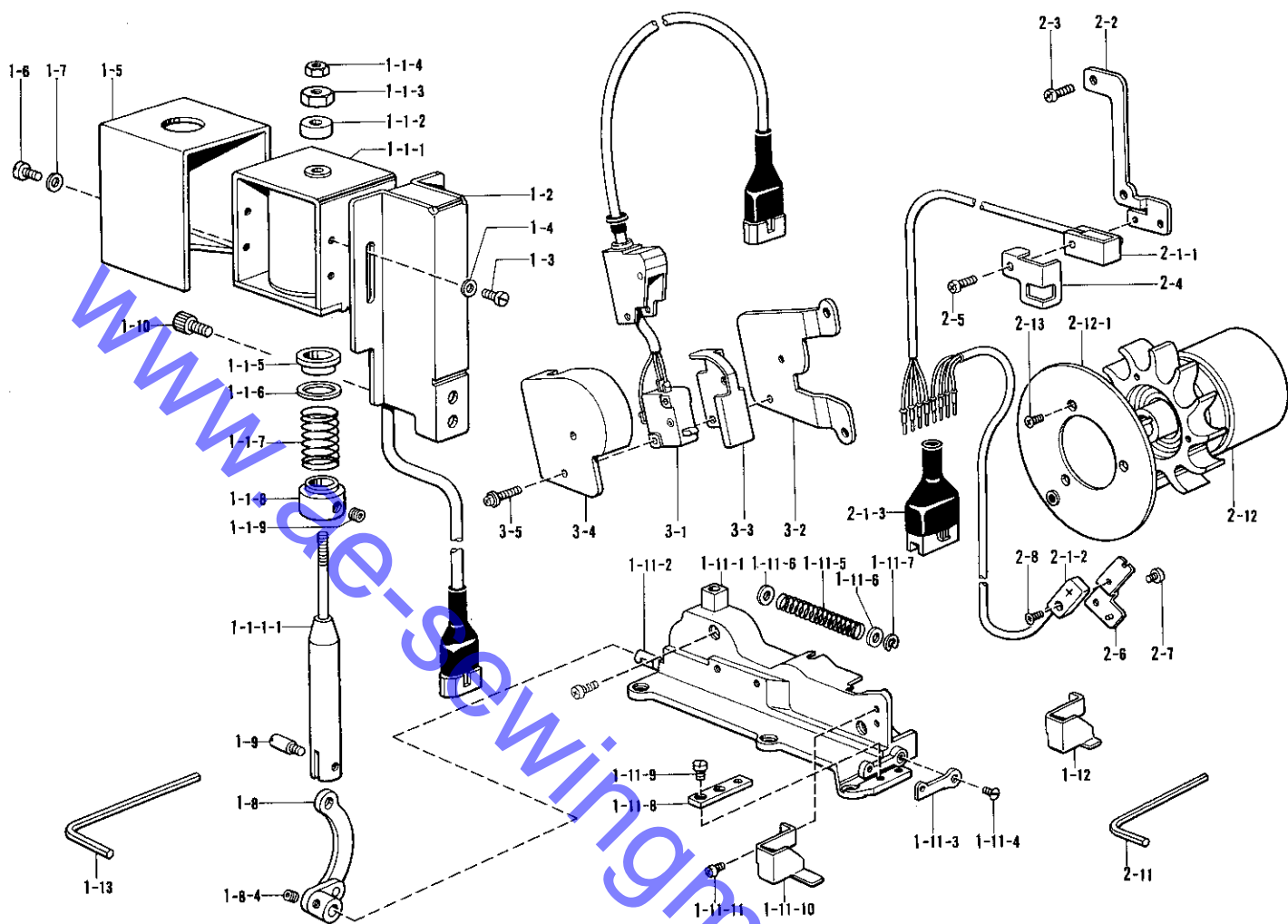
B. ATC電磁関係 (B600)/ ATC solenoid (B600)/ATC-Solenoid (B600)  
 Solénoïde ATC (B600)/Solenoid ATC (B600)



| 参照番号<br>Ref.No. | 品名<br>Name of Parts | 個数<br>Q'ty | 部品コード<br>Parts No. | 参照番号<br>Ref.No. | 品名<br>Name of Parts | 個数<br>Q'ty | 部品コード<br>Parts No. |
|-----------------|---------------------|------------|--------------------|-----------------|---------------------|------------|--------------------|
| 1               | TCデンジクミ             | 1          | S10811-001         | 1-11-9          | テープカッターシタハ          | 1          | 147405-001         |
| 1-1             | デンジクドウクミ            | 1          | S10805-001         | 1-11-10         | シメネジ3.18×4          | 2          | S01933-001         |
| 1-1-1           | ソレノイドクミ             | 1          | S10806-001         | 1-11-11         | ウツハカバー              | 1          | S10839-001         |
| 1-1-1-1         | プランジャークミ            | 1          | S10807-001         | 1-11-12         | ナベコ357-40×6         | 1          | 062670-612         |
| 1-1-2           | カンショウゴム             | 1          | S10810-001         | 1-12            | ナベコ357-40×10        | 2          | 062671-012         |
| 1-1-3           | ナットM5               | 1          | S10827-000         | 1-13            | 6カクボウスバナ5           | 1          | 150335-001         |
| 1-1-4           | ナット1シュ5             | 1          | 021500-103         | 2               | センサーセット             | 1          | S10956-001         |
| 1-1-5           | バネアンナイ              | 1          | S10828-000         | 2-1             | センサークミ              | 1          | S10840-001         |
| 1-1-6           | ザガネ                 | 1          | S10829-001         | 2-1-1           | ホトセンサークミ            | 1          | S10841-001         |
| 1-1-7           | カッターモードシバネ          | 1          | S10830-001         | 2-1-2           | ハリカズセンサー            | 1          | S10850-000         |
| 1-1-8           | セットカラー              | 1          | S10831-001         | 2-1-3           | SMコネクタ              | 1          | S10852-001         |
| 1-1-9           | アナトメネジ8.35クボミ       | 2          | 014770-622         | 2-2             | ホトセンサートリツケイタ        | 1          | S10962-001         |
| 1-2             | ソレノイドボディ            | 1          | S10832-001         | 2-3             | ナベコ437-40×12        | 2          | 062681-212         |
| 1-3             | ヒラネジ4×10            | 4          | 007401-012         | 2-4             | センサーガード             | 1          | S10854-001         |
| 1-4             | ヒラザガネチュウ4           | 4          | 025040-232         | 2-5             | ナベコ357-40×12        | 1          | 062671-212         |
| 1-5             | ソレノイドカバー            | 1          | S10833-001         | 2-6             | ハリカズセンサートリツケイタ      | 1          | S10963-001         |
| 1-6             | ヒラネジ4×10            | 4          | 007401-012         | 2-7             | ナベコ437-40×5         | 1          | 062680-512         |
| 1-7             | ヒラザガネチュウ4           | 4          | 025040-232         | 2-8             | +サラネジ2×8            | 1          | S10856-001         |
| 1-8             | レバークミ               | 1          | S10834-001         | 2-11            | 8カクボウスバナ3           | 1          | 142721-001         |
| 1-8-4           | アナトメネジ4.37          | 2          | 153675-001         | 2-12            | プーリックミF             | 1          | S10966-001         |
| 1-9             | ピンネジ                | 1          | S10836-001         | 2-12-1          | フランジクミ              | 1          | S10986-001         |
| 1-10            | アナボルト595-26×10      | 2          | 018761-032         | 2-13            | サラネジ4.37            | 3          | 148537-001         |
| 1-11            | テープカッターソウチクミ        | 1          | S10837-001         | 3               | シュドウスイッチクミ          | 1          | S10965-001         |
| 1-11-4          | テープカッターウツハ          | 1          | 147399-101         | 3-1             | マイクロスイッチクミ          | 1          | S10861-001         |
| 1-11-5          | サラネジ3.18            | 2          | 141542-001         | 3-2             | スイッチトリツケイタ          | 1          | S00089-001         |
| 1-11-6          | テープカッターソウチクミ        | 1          | 147394-001         | 3-3             | アクチュエータ             | 1          | 149069-001         |
| 1-11-7          | ザガネ                 | 2          | 147792-001         | 3-4             | スイッチカバー             | 1          | 149070-001         |
| 1-11-8          | トメワC                | 1          | 147401-001         | 3-5             | キャリッジPJクミ 95P       | 2          | 522900-001         |

C. ATC電磁関係 (B600UL) / ATC solenoid (B600 UL)/ATC-Solenoid (B600L)

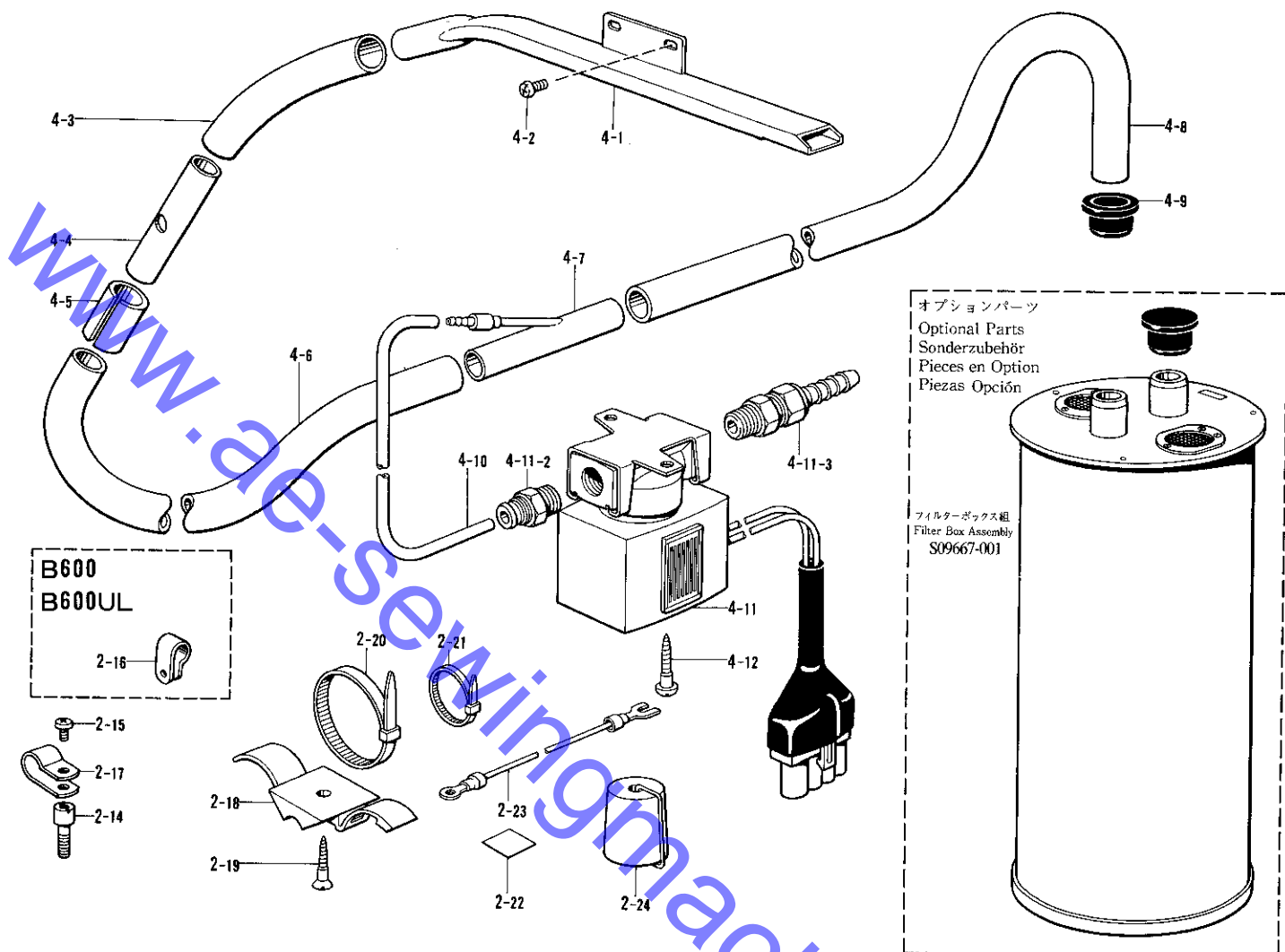
Solenoïde ATC (B600UL)/Solenoid ATC (B600 UL)



| 参照番号<br>Ref.No. | 品名<br>Name of Parts | 個数<br>Q'ty | 部品コード<br>Parts No. | 参照番号<br>Ref.No. | 品名<br>Name of Parts | 個数<br>Q'ty | 部品コード<br>Parts No. |
|-----------------|---------------------|------------|--------------------|-----------------|---------------------|------------|--------------------|
| 1               | TCデンジクミ             | 1          | S10975-001         | 1-11-7          | トメワC                | 1          | 147401-001         |
| 1-1             | デンジクドウクミ            | 1          | S10976-001         | 1-11-8          | テープカッターシタハ          | 1          | 147405-001         |
| 1-1-1           | ソレノイドクミ             | 1          | S10806-001         | 1-11-9          | シメネジ3.18X4          | 2          | S01933-001         |
| 1-1-1-1         | プランジャークミ            | 1          | S10807-001         | 1-11-10         | ウワハカバーL             | 1          | S10982-001         |
| 1-1-2           | カンショウゴム             | 1          | S10810-000         | 1-11-11         | ナベコ318-40X4         | 1          | 062660-412         |
| 1-1-3           | ナットM5               | 1          | S10827-000         | 1-12            | ウワハカバーS             | 2          | S10984-001         |
| 1-1-4           | ナット1シュ5             | 1          | 021500-103         | 1-13            | 6カクボウスバナ5           | 1          | 150335-001         |
| 1-1-5           | ハネアンナイ              | 1          | S10828-000         | 2               | センサーセット             | 1          | S10956-001         |
| 1-1-6           | ザガネ                 | 1          | S10829-001         | 2-1             | センサークミ              | 1          | S10840-001         |
| 1-1-7           | カッターモッドシバネ          | 1          | S10830-001         | 2-1-1           | フォトセンサークミ           | 1          | S10841-001         |
| 1-1-8           | セットカラー              | 1          | S10831-001         | 2-1-2           | ハリカズセンサー            | 1          | S10850-000         |
| 1-1-9           | アナトメネジ8.35クボミ       | 2          | 014770-622         | 2-1-3           | SMコネクタ              | 1          | S10852-001         |
| 1-2             | ソレノイドボディ            | 1          | S10979-001         | 2-2             | フォトセンサートリツケイタ       | 1          | S10962-001         |
| 1-3             | ヒラネジ4X10            | 4          | 007401-012         | 2-3             | ナベコ437-40X16        | 2          | 062681-612         |
| 1-4             | ヒラザガネチユウ4           | 4          | 025040-232         | 2-4             | センサーガード             | 1          | S10854-001         |
| 1-5             | ソレノイドカバー            | 1          | S10833-001         | 2-5             | ナベコ357-40X12        | 1          | 062671-212         |
| 1-6             | ヒラネジ4X10            | 4          | 007401-012         | 2-6             | ハリカズセンサートリツケイタ      | 1          | S10963-001         |
| 1-7             | ヒラザガネチユウ4           | 4          | 025040-232         | 2-7             | ナベコ437-40X5         | 1          | 062680-512         |
| 1-8             | レバークミ               | 1          | S10834-001         | 2-8             | ナサラネジ2X8            | 1          | S10856-001         |
| 1-8-4           | アナトメネジ4.37          | 2          | 153675-001         | 2-11            | 6カクボウスバナ3           | 1          | 142721-001         |
| 1-9             | ピンネジ                | 1          | S10836-001         | 2-12            | プーリックミF             | 1          | S10966-001         |
| 1-10            | アナボルト 595-28X10     | 2          | 018761-032         | 2-12-1          | フランジクミ              | 1          | S10986-001         |
| 1-11            | ULテープカッタークミ         | 1          | S10987-001         | 2-13            | サラネジ4.37            | 3          | 148537-001         |
| 1-11-1          | ウワオクリカバー            | 1          | S10981-001         | 3               | シュドウスイッチクミ          | 1          | S10965-001         |
| 1-11-2          | テープカッタークミ           | 1          | S00364-001         | 3-1             | マイクロスイッチクミ          | 1          | S10861-001         |
| 1-11-3          | テープカッターウハ           | 1          | 147399-101         | 3-2             | スイッチトリツケイタ          | 1          | S00089-001         |
| 1-11-4          | サラネジ3.18            | 2          | 141542-001         | 3-3             | アクチュエータ             | 1          | 149069-001         |
| 1-11-5          | テープカッタークミシバネ        | 1          | S00365-001         | 3-4             | スイッチカバー             | 1          | 149070-001         |
| 1-11-6          | ザガネ                 | 2          | 147792-001         | 3-5             | キャリッジPJクミ 95P       | 2          | 522900-001         |

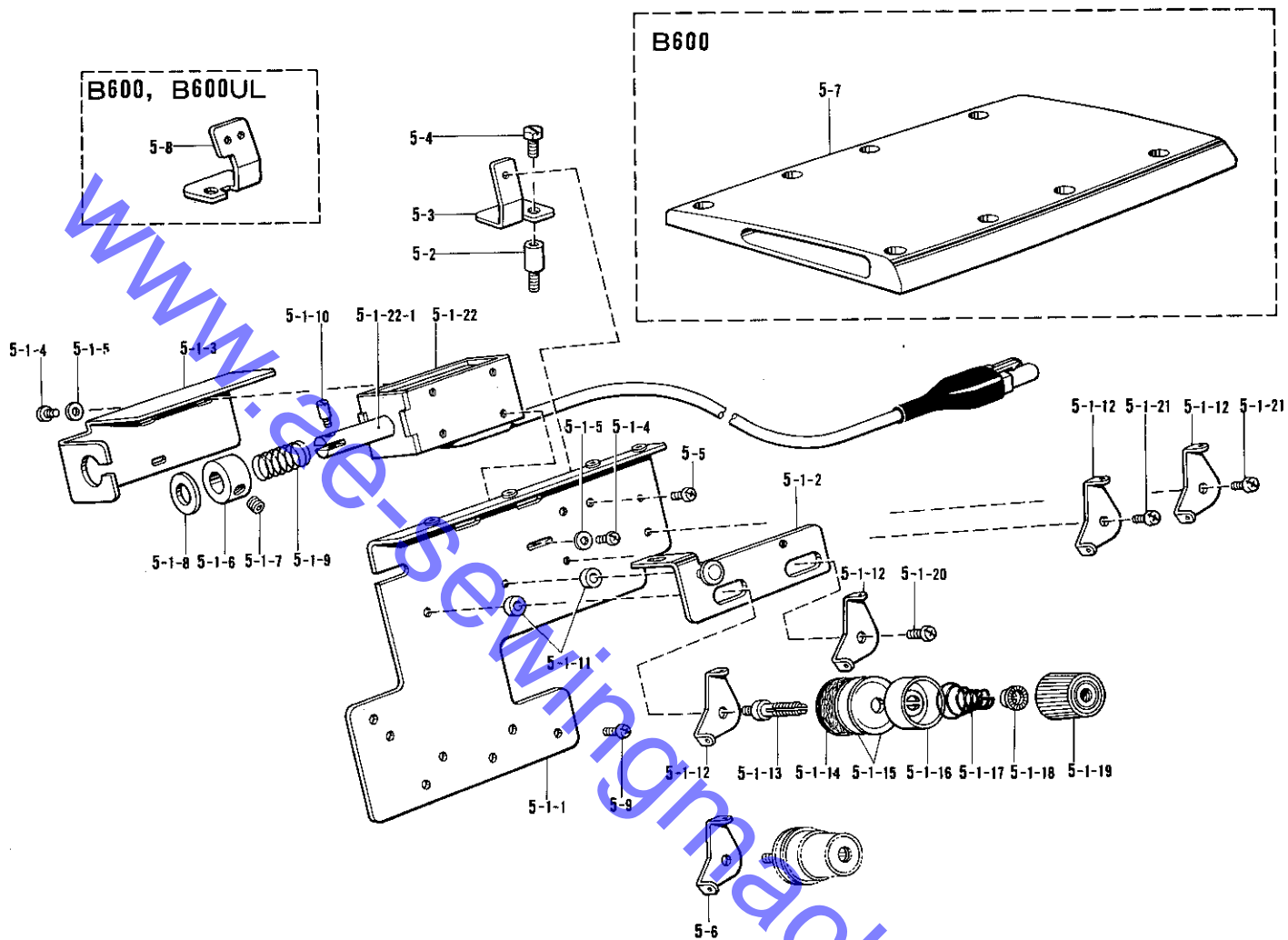


D. 吸入管セット関係 / Intake hose assembly/Ansaugleitung  
 Ensemble de durite d'admission/Conjunto de manguera de admisión



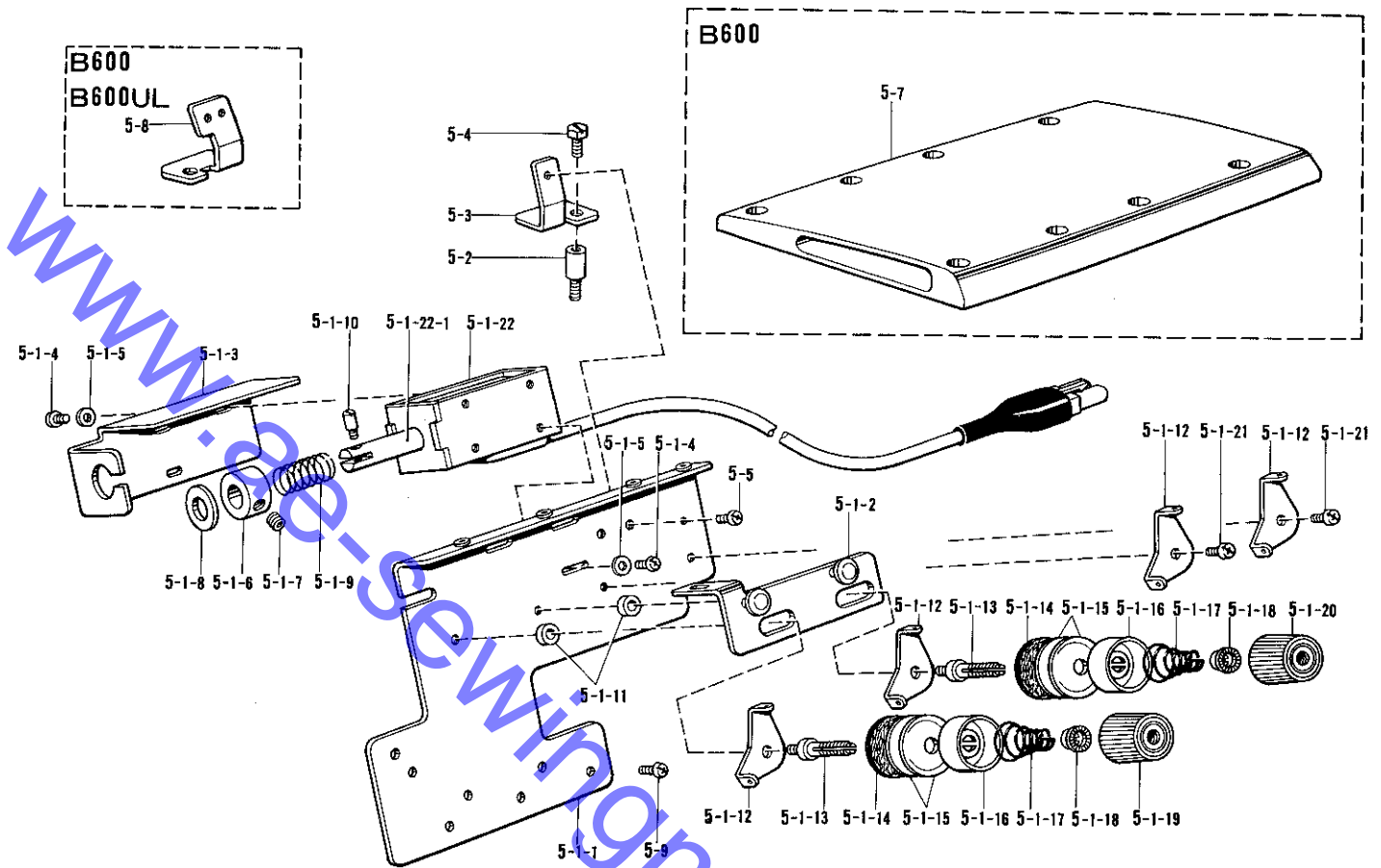
| 参照番号<br>Ref.No. | 品名<br>Name of Parts | 個数<br>Q'ty | 部品コード<br>Parts No. | 参照番号<br>Ref.No. | 品名<br>Name of Parts | 個数<br>Q'ty | 部品コード<br>Parts No. |
|-----------------|---------------------|------------|--------------------|-----------------|---------------------|------------|--------------------|
| 2-14            | スタッド                | 2          | S10858-001         | 4-2             | ナベコ357-40×5         | 2          | 062670-512         |
| 2-15            | バインド318-40×5        | 2          | 060660-512         | 4-3             | ホース70               | 1          | S10873-000         |
| 2-16            | ナイロンクランプNK-2N       | 1          | 625010-000         | 4-4             | フウリョウチョウセツタイ        | 1          | S10874-001         |
| 2-17            | ナイロンクリップ            | 2          | 146202-000         | 4-5             | フウリョウチョウセツリング       | 1          | S10875-000         |
| 2-18            | クランプ                | 3          | S10859-001         | 4-6             | ホース300              | 1          | S10876-000         |
| 2-19            | サラモクネジ3.5×16        | 3          | 101795-001         | 4-7             | ベンチュリーカン            | 1          | S10877-001         |
| 2-20            | タイラップL              | 1          | 149809-000         | 4-8             | ホース                 | 1          | S06945-000         |
| 2-21            | タイラップS              | 4          | 149799-000         | 4-9             | ホースクチセン             | 1          | S06946-000         |
| 2-22            | ハンシャテープ             | 5          | S10867-001         | 4-10            | エアチューブ              | 1          | 147490-000         |
| 2-23            | アースセンクミ             | 1          | S10953-000         | 4-11            | バルブクミ               | 1          | S10880-008         |
| 2-24            | ボウシゴムG              | 1          | S10954-001         | 4-11-2          | ハーフユニオン             | 1          | S10882-000         |
| 4               | キュウニユウカンセット         | 1          | S10816-001         | 4-11-3          | ホースツギテ              | 1          | 140678-000         |
| 4-1             | キュウニユウカンクミ          | 1          | S10870-001         | 4-12            | マルモクネジ4.5×20        | 2          | 101118-001         |

E. 糸ユルメ関係 (1本針・安全縫) / Tension release assembly (single needle safety stitch) / Fadenspannungsausgleich (Einnadel Sicherheitsstich)  
 Ensemble de rel che-tension (une aiguille point de suret ) / Conjunto del liberador de tensi n (una aguja puntada de seguridad)



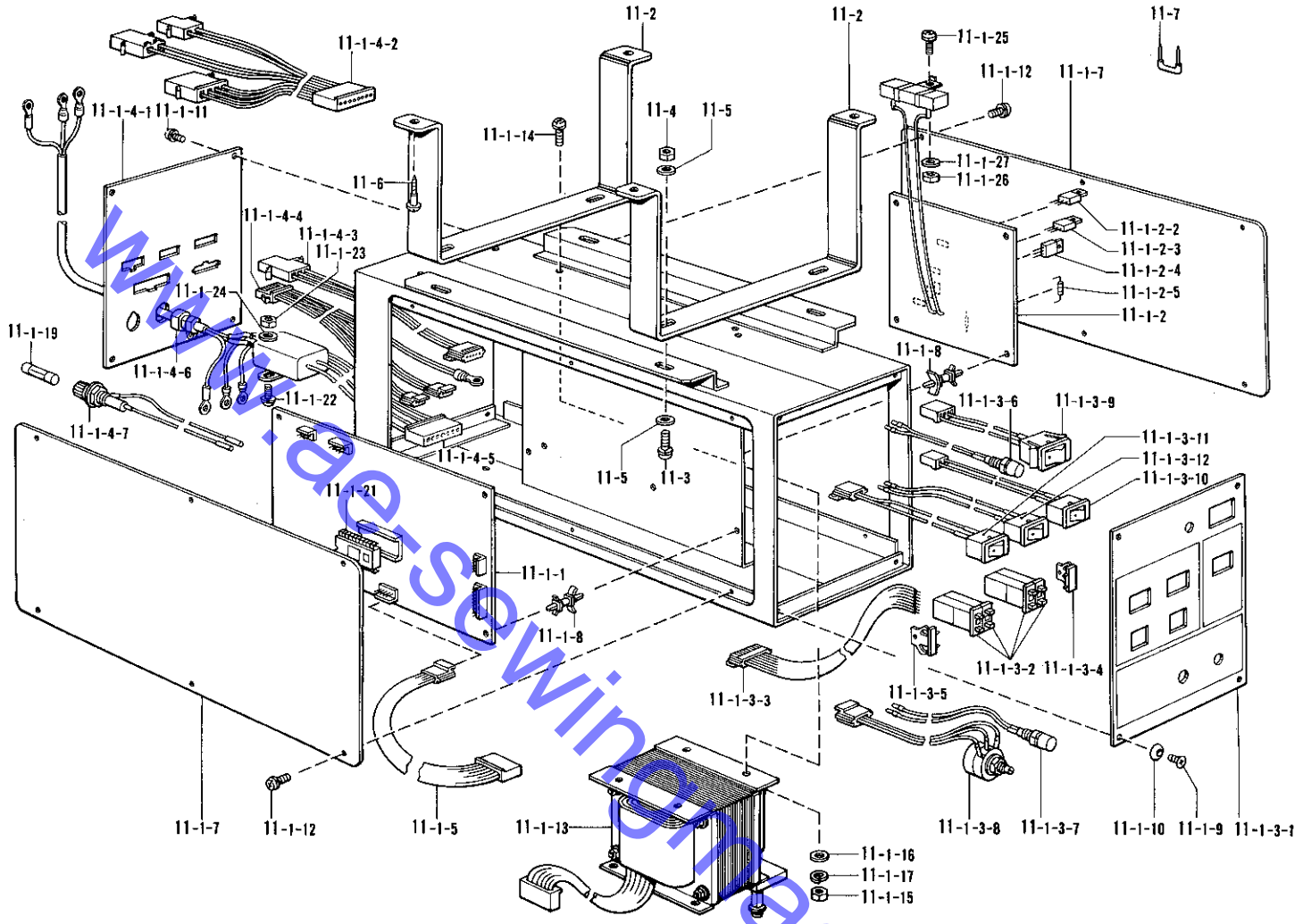
| 参照番号<br>Ref.No. | 品名<br>Name of Parts | 個数<br>Q'ty | 部品コード<br>Parts No. | 参照番号<br>Ref.No. | 品名<br>Name of Parts   | 個数<br>Q'ty | 部品コード<br>Parts No. |
|-----------------|---------------------|------------|--------------------|-----------------|-----------------------|------------|--------------------|
| 5               | イトユルメセット            | 1          | S10817-            | 5-1-16          | イトチョウシサラオサエ           | 1          | 144103-002         |
| 5-1             | イトユルメクミ             | 1          | S10885-001         | 5-1-17          | ハライトチョウシバネ            | 1          | 144104-001         |
| 5-1-1           | イトユルメドダイクミ          | 1          | S10886-001         | 5-1-18          | チョウシバネウエザガネ           | 1          | 144105-000         |
| 5-1-2           | イトユルメイタクミ           | 1          | S10888-001         | 5-1-19          | イトチョウシナットクミ           | 1          | 155696-003         |
| 5-1-3           | ソレノイドカバー            | 1          | S10891-001         | 5-1-20          | ナベコ437-40×7           | 1          | 062680-712         |
| 5-1-4           | ナベコM3×6             | 6          | 062300-616         | 5-1-21          | ナベコ437-40×5           | 2          | 062680-512         |
| 5-1-5           | ザガネ3.2              | 6          | 402887-001         | 5-1-22          | ソレノイドクミ               | 1          | S10900-001         |
| 5-1-6           | セットカラー              | 1          | S10892-001         | 5-1-22-1        | プランジャー                | 1          | S10899-001         |
| 5-1-7           | アナトメネジ6.35クボミ       | 1          | 014770-622         | 5-2             | スタッド 4.37             | 1          | S10897-001         |
| 5-1-8           | ゴム                  | 1          | 148559-100         | 5-3             | ホジョカバー-A(B600)        | 1          | S10898-001         |
| 5-1-9           | モドシバネ               | 1          | S10893-001         | 5-4             | ボルト 4.37              | 1          | 117516-001         |
| 5-1-10          | プランジャピン             | 1          | S02680-001         | 5-5             | ナベコ357-40×6           | 1          | 062670-612         |
| 5-1-11          | カラー                 | 2          | S10894-001         | 5-6             | ハライトアンナイ              | 1          | 110813-001         |
| 5-1-12          | ハライトアンナイ            | 4          | 110813-001         | 5-7             | ウフカバー-(B600)          | 1          | S10970-001         |
| 5-1-13          | イトチョウシボウ            | 1          | 110820-101         | 5-8             | ホジョカバー-B(B600, 600UL) | 1          | S10972-001         |
| 5-1-14          | イトチョウシサラフェルト        | 1          | 110832-001         | 5-9             | ナベコ437-40×8           | 1          | 062680-812         |
| 5-1-15          | イトチョウシサラ            | 2          | 145446-001         |                 |                       |            |                    |

F. 糸ユルメ関係 (2本針) / Tension release assembly (twin needle) / Fadenspannungsausgleich (Doppeinadel)  
 Ensemble de relâche-tension (aiguilles jumelées) / Conjunto del liberador de tensión (dos agujas)



| 参照番号<br>Ref.No. | 品名<br>Name of Parts | 個数<br>Q'ty | 部品コード<br>Parts No. | 参照番号<br>Ref.No. | 品名<br>Name of Parts   | 個数<br>Q'ty | 部品コード<br>Parts No. |
|-----------------|---------------------|------------|--------------------|-----------------|-----------------------|------------|--------------------|
| 5               | イトユルメセット            | 1          | S10961-            | 5-1-15          | イトチョウシサラ              | 4          | 145446-001         |
| 5-1             | イトユルメクミ             | 1          | S10905-001         | 5-1-16          | イトチョウシサラオサエ           | 2          | 144103-002         |
| 5-1-1           | イトユルメダイクミ           | 1          | S10886-001         | 5-1-17          | ハライトチョウシバネ            | 2          | 144104-001         |
| 5-1-2           | イトユルメイタクミ           | 1          | S10906-001         | 5-1-18          | チョウシバネウエザガネ           | 2          | 144105-000         |
| 5-1-3           | ソレノイドカバー            | 1          | S10891-001         | 5-1-19          | イトチョウシナットクミ           | 1          | 155696-003         |
| 5-1-4           | ナベコM3×6             | 6          | 062300-616         | 5-1-20          | イトチョウシナットクミ           | 1          | 155696-001         |
| 5-1-5           | ザガネ3.2              | 6          | 402887-001         | 5-1-21          | ナベコ4.37×4×5           | 2          | 062680-512         |
| 5-1-6           | セットカラー              | 1          | S10892-001         | 5-1-22          | ソレノイドクミ               | 1          | S10900-001         |
| 5-1-7           | アナトメネジ6.35クボミ       | 1          | 014770-622         | 5-1-22-1        | プランジャー                | 1          | S10899-001         |
| 5-1-8           | ゴム                  | 1          | 148559-100         | 5-2             | スタッド4.37              | 1          | S10897-001         |
| 5-1-9           | モドシバネ               | 1          | S10893-001         | 5-3             | ホジョカバー-A(B600)        | 1          | S10898-001         |
| 5-1-10          | プランジャピン             | 1          | S02680-001         | 5-4             | ボルト4.37               | 1          | 117516-001         |
| 5-1-11          | カラー                 | 2          | S10894-001         | 5-5             | ナベコ357-40×6           | 1          | 062670-612         |
| 5-1-12          | ハライトアンナイ            | 4          | 110813-001         | 5-7             | ウワカバー-(B600)          | 1          | S10970-001         |
| 5-1-13          | イトチョウシボウ            | 2          | 110820-101         | 5-8             | ホジョカバー-B(B600, 600UL) | 1          | S10972-001         |
| 5-1-14          | イトチョウシサラフェルト        | 2          | 110832-001         | 5-9             | ナベコ4.37×4×8           | 1          | 062680-812         |

G. コントロールBOX関係 / Control panel/Bedienungsfeld  
 Panneau de commandes/Tablero de controles



| 参照番号<br>Ref.No. | 品名<br>Name of Parts | 個数<br>Q'ty | 部品コード<br>Parts No. | 参照番号<br>Ref.No. | 品名<br>Name of Parts | 個数<br>Q'ty | 部品コード<br>Parts No. |
|-----------------|---------------------|------------|--------------------|-----------------|---------------------|------------|--------------------|
| 11              | コントロールBOXセット        | 1          | S10803-            | 11-1-4-7        | ヒューズホルダークミ          | 1          | S10943-000         |
| 11-1-1          | コントロールキバンクミ         | 1          | S10907-000         | 11-1-5          | ハーネスクミCONT          | 1          | S10945-000         |
| 11-1-2          | デンゲンキバンクミ           | 1          | S10908-000         | 11-1-7          | ヨコフタ                | 2          | S10948-001         |
| 11-1-2-1        | IC                  | 1          | S10910-000         | 11-1-8          | ロッキングサポート           | 8          | S10950-000         |
| 11-1-2-3        | トランジスタ              | 1          | S10911-000         | 11-1-9          | ナサネジM3×8            | 4          | S10951-001         |
| 11-1-2-4        | トランジスタ              | 1          | S10912-000         | 11-1-10         | ロゼットワッシャー           | 4          | S10952-001         |
| 11-1-2-5        | タイコウ                | 1          | S10913-000         | 11-1-11         | ナナベセムS3×8D          | 4          | 533591-001         |
| 11-1-3          | ショウメンパネルクミ          | 1          | S10914-001         | 11-1-12         | ナナベセムS4×8D          | 12         | 542934-001         |
| 11-1-3-1        | ショウメンパネルTC          | 1          | S10915-001         | 11-1-13         | トランス                | 1          |                    |
| 11-1-3-2        | デジタルスイッチクミ          | 4          | S10916-000         | 11-1-14         | ナナベセム4×16D          | 4          | 216870-001         |
| 11-1-3-3        | ハーネスクミDSW           | 1          | S10919-000         | 11-1-15         | ナット1シュ4             | 4          | 021400-164         |
| 11-1-3-4        | エンドプレートR            | 2          | S10922-000         | 11-1-16         | ヒラザガネチュウ4           | 4          | 025040-233         |
| 11-1-3-5        | エンドプレートL            | 2          | S10923-000         | 11-1-17         | バネザガネ2-4            | 4          | 026040-243         |
| 11-1-3-6        | LEDクミ               | 1          | S10925-000         | 11-1-19         | ヒューズ                | 1          | S11317-030         |
| 11-1-3-7        | LEDクミ               | 1          | S10927-000         | 11-1-21         | ROM                 | 1          | S10821-000         |
| 11-1-3-8        | ボリュームクミ             | 1          | S10928-000         | 11-1-22         | ナナベセムS3×8D          | 2          | 533591-001         |
| 11-1-3-9        | スイッチクミ1             | 1          | S10930-000         | 11-1-23         | ナット1シュ3             | 2          | 021300-103         |
| 11-1-3-10       | スイッチクミ2             | 1          | S10932-000         | 11-1-24         | ヒラザガネショウ3           | 2          | 025030-135         |
| 11-1-3-11       | スイッチクミ3             | 1          | S10934-000         | 11-1-25         | ナナベセムS3×8D          | 1          | 533591-001         |
| 11-1-3-12       | スイッチクミ4             | 1          | S10935-000         | 11-1-26         | ナット1シュ3             | 1          | 021300-103         |
| 11-1-4          | ウラメンパネルクミ           | 1          | S10936-001         | 11-1-27         | ヒラザガネショウ3           | 1          | 025030-135         |
| 11-1-4-1        | ウラフタ                | 1          | S10937-001         | 11-2            | BOXトリツケイタ           | 2          | S10949-001         |
| 11-1-4-2        | ハーネスクミSOL           | 1          | S10938-000         | 11-3            | ナナベセムSネジ5×14        | 4          | 535808-001         |
| 11-1-4-3        | ハーネスクミMSW           | 1          | S10939-000         | 11-4            | 2シュナット5             | 4          | 021500-205         |
| 11-1-4-4        | ハーネスクミSEN           | 1          | S10940-000         | 11-5            | ヒラザガネチュウ5           | 8          | 025050-233         |
| 11-1-4-5        | コードクミ               | 1          | S10941-000         | 11-6            | マルモク48×25           | 4          | 031482-504         |
| 11-1-4-6        | コードブッシュ             | 1          | S10942-000         | 11-7            | ステップル               | 5          | 200190-001         |

11-1-13・トランス・Trans

|                |      |      |      |                |      |      |      |
|----------------|------|------|------|----------------|------|------|------|
| 100V           | 200V | 110V | 220V | 230V           | 240V | 380V | 415V |
| S10819-001 (L) |      |      |      | S10825-001 (H) |      |      |      |

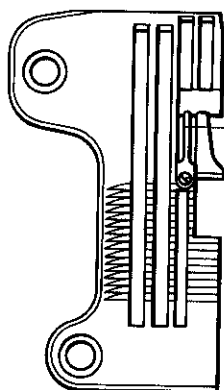
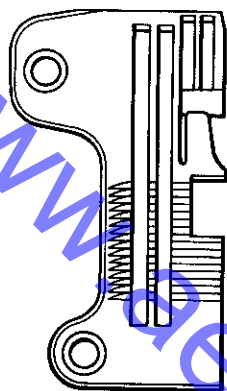
ゲージ部品一覧表/GAUGE PARTS LIST/LEHREN LISTE  
 LISTE DES PIÈCES DE CARTEMENT/LISTA DE PIEZAS CALIBRADORAS

1本針用針板  
for Single Needle Plate

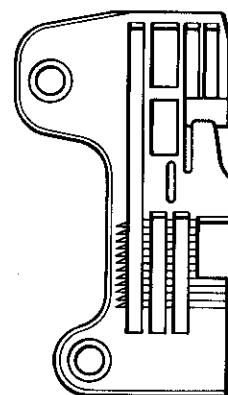
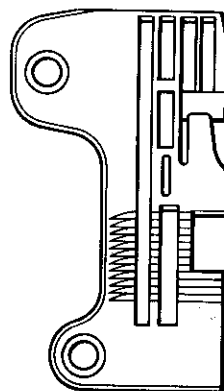
2本針用針板  
for Twin Needle Plate

安全縫用針板(B551・B661)  
for Safety-Stitch  
Needle Plate

安全縫用針板(B694)  
for Safety-Stitch  
Needle Plate



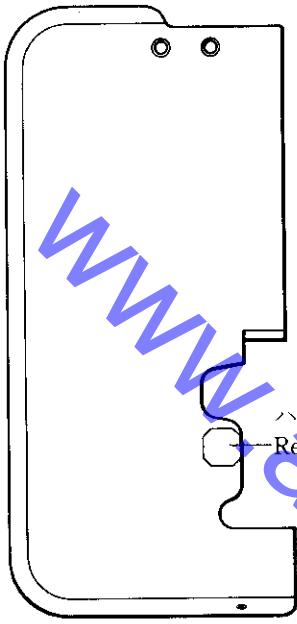
ナカツメ  
Stitch Tongue  
S01706-001  
シメネジ 1.98  
Screw 1.98  
S01708-001



テープカッター用針板

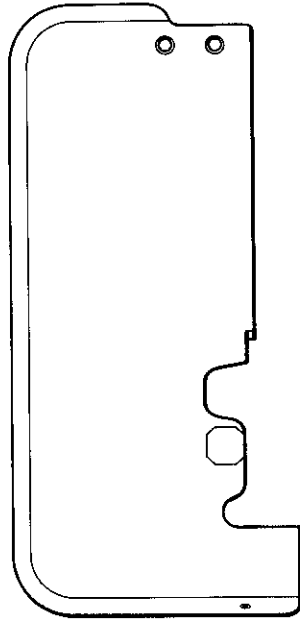
For needle plate of tape cutter

| サブクラス<br>Sub-class                 | かがり幅<br>Stitch width | 3 mm       | 4 mm       | 5 mm       | 6 mm       | 7 mm       |
|------------------------------------|----------------------|------------|------------|------------|------------|------------|
| <b>1本針 Single-needle</b>           |                      |            |            |            |            |            |
| 001・003・004<br>005・006・010         |                      | 147989-001 | 147990-001 | 147795-001 | 148807-001 |            |
| 002・011                            |                      |            |            | 147991-001 | 147796-001 | 148808-001 |
| 008・009                            |                      |            |            | 147686-001 |            |            |
| <b>2本針 Twin-needle</b>             |                      |            |            |            |            |            |
| 021・026                            |                      |            | 147992-001 |            |            |            |
| 022・023・027・028<br>041・042・045・046 |                      |            |            | S03332-001 | S03334-001 | 147993-001 |
| 031・032                            |                      |            |            |            |            | 147994-001 |
| 033・034・037・038                    |                      |            |            | S03336-001 |            |            |
| 057                                |                      |            |            |            | S06984-001 | S06985-001 |
| <b>安全縫 Safety stitch</b>           |                      |            |            |            |            |            |
| 061・062・079・080                    |                      | 147799-001 |            |            |            |            |
| 063・064・081・082                    |                      | 148809-001 | 148810-001 | 147800-001 |            |            |
| 065・066・083・084                    |                      |            |            | 147801-001 | 148811-001 | 148812-001 |
| 067・068・073・074                    |                      |            | S01791-001 |            |            |            |
| 069・070・075・076                    |                      |            |            | S01792-001 |            |            |
| 071・072・077・078                    |                      |            |            | S06273-001 | S01793-001 |            |
| 087・088・092・093                    |                      |            |            | 159832-001 | 159833-001 |            |
| 089・090                            |                      |            | 148781-001 | 147825-001 |            |            |
| <b>B 600 UL</b>                    |                      |            |            |            |            |            |
| B 674                              | 001                  |            | 147990-001 |            |            |            |
| B684                               | 022                  |            |            | S03332-001 |            |            |
|                                    | 051                  |            |            |            | S01735-001 |            |
|                                    | 057                  |            |            |            | S06984-001 | S06985-001 |
| B 694                              | 063                  |            | 148810-001 |            |            |            |
|                                    | 075                  |            |            | S01861-001 |            |            |

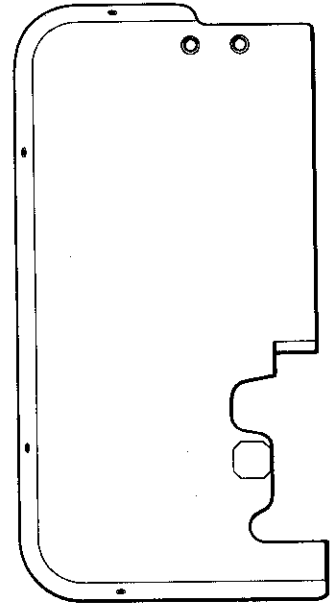


ハンシャテープ  
Reflection tape  
S10867-001

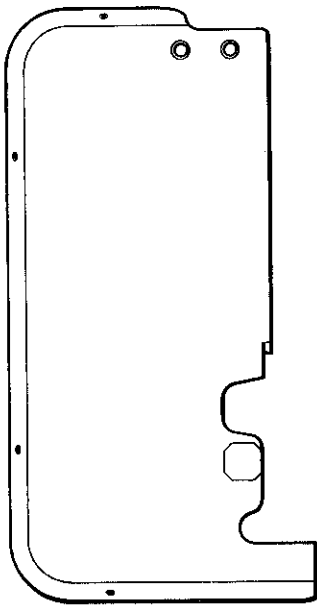
ATC 1  
ATC 2  
B511,531,551  
S10815-001



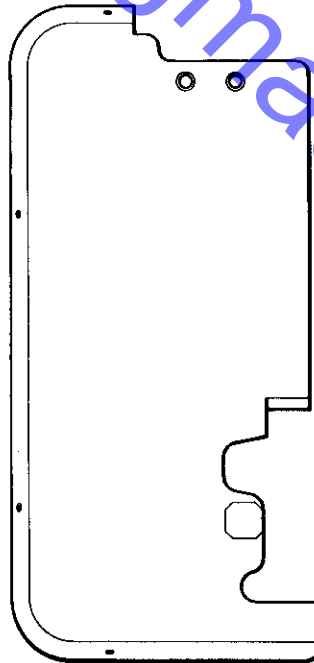
ATC 1  
ATC 2  
B641,651,661  
S10959-001



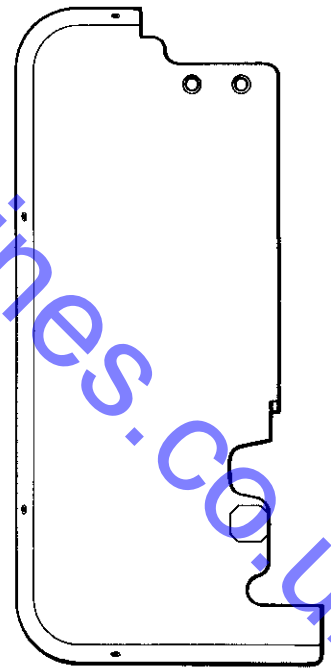
ATC 1  
ATC 2  
B673,674,683,684,693,694  
S10976-001



ATC 3  
ATC 4  
B511,531,551  
S10822-001



ATC 3  
ATC 4  
B641,651,661  
S10960-001



ATC 3  
ATC 4  
B673,674,683,684,693,694  
S10977-001

仕様別部品一覧表 / DIFFERENT PARTS LIST / ZUBEHÖRLISTE  
 LISTE DES PIÈCES ACCESSOIRES / LISTA DE PIEZAS ACCESORIAS

| 参照番号 Ref. No. | 品名 Name of Parts | 機種 Machine | 種別 Device Type | ATC 装置セット ATC Devices | ATC 電磁セット ATC Solenoid Set | G-11<br>コントロール<br>BOX<br>セット<br>Control<br>BOX Set | A-1<br>TC<br>電磁クミ<br>TC<br>Solenoid<br>Assembly | A-2<br>センサー<br>セット<br>Sensor<br>Set | A-3<br>手動<br>スイッチ組<br>Push Butt<br>on Switch<br>Assembly | D-4<br>吸入管<br>セット<br>Suction<br>Pipe Set | E-5<br>F-5<br>糸ユルメ<br>セット<br>Tension<br>Relesing Set | クロス<br>プレート組<br>Cloth<br>Plate<br>Assembly |            |
|---------------|------------------|------------|----------------|-----------------------|----------------------------|----------------------------------------------------|-------------------------------------------------|-------------------------------------|----------------------------------------------------------|------------------------------------------|------------------------------------------------------|--------------------------------------------|------------|
| ATC 1         | B511             | 100        | S10801-000     | S10802-000            | S10803-000                 | S10803-000                                         |                                                 |                                     |                                                          | ---                                      | ---                                                  | S10815-001                                 |            |
|               | B531             | 200        | S10801-001     |                       |                            |                                                    |                                                 |                                     |                                                          |                                          |                                                      |                                            | S10803-001 |
|               | B551             | 110        | S10801-002     |                       |                            |                                                    |                                                 |                                     |                                                          |                                          |                                                      |                                            | S10803-002 |
|               | B511             | 220        | S10801-003     |                       |                            |                                                    |                                                 |                                     |                                                          |                                          |                                                      |                                            | S10803-003 |
|               | B531             | 230        | S10801-004     |                       |                            |                                                    |                                                 |                                     |                                                          |                                          |                                                      |                                            | S10803-004 |
|               | B551             | 240        | S10801-005     |                       |                            |                                                    |                                                 |                                     |                                                          |                                          |                                                      |                                            | S10803-005 |
|               |                  | 380        | S10801-006     |                       |                            |                                                    |                                                 |                                     |                                                          |                                          |                                                      |                                            | S10803-006 |
|               |                  | 415        | S10801-007     |                       |                            |                                                    |                                                 |                                     |                                                          |                                          |                                                      |                                            | S10803-007 |
|               | B511             | 110        | S10801-008     |                       |                            |                                                    |                                                 |                                     |                                                          |                                          |                                                      |                                            | S10803-008 |
|               | B531             | 220        | S10801-009     |                       |                            |                                                    |                                                 |                                     |                                                          |                                          |                                                      |                                            | S10803-009 |
| ATC 2         | B511             | 100        | S10801-010     | S10802-001            | S10803-000                 | S10803-000                                         | S10811-001                                      | S10812-001                          | S10860-001                                               | ---                                      | S10817-001                                           |                                            |            |
|               | B531             | 200        | S10801-011     |                       |                            |                                                    |                                                 |                                     |                                                          |                                          |                                                      |                                            | S10803-001 |
|               | B551             | 110        | S10801-012     |                       |                            |                                                    |                                                 |                                     |                                                          |                                          |                                                      |                                            | S10803-002 |
|               | B511             | 220        | S10801-013     |                       |                            |                                                    |                                                 |                                     |                                                          |                                          |                                                      |                                            | S10803-003 |
|               | B531             | 230        | S10801-014     |                       |                            |                                                    |                                                 |                                     |                                                          |                                          |                                                      |                                            | S10803-004 |
|               |                  | 240        | S10801-015     |                       |                            |                                                    |                                                 |                                     |                                                          |                                          |                                                      |                                            | S10803-005 |
|               |                  | 380        | S10801-016     |                       |                            |                                                    |                                                 |                                     |                                                          |                                          |                                                      |                                            | S10803-006 |
|               |                  | 415        | S10801-017     |                       |                            |                                                    |                                                 |                                     |                                                          |                                          |                                                      |                                            | S10803-007 |
| ATC 3         | B511             | 100        | S10801-020     | S10802-002            | S10803-000                 | S10803-000                                         |                                                 |                                     |                                                          | S10816-001                               | S10822-001                                           |                                            |            |
|               | B531             | 200        | S10801-021     |                       |                            |                                                    |                                                 |                                     |                                                          |                                          |                                                      |                                            | S10803-001 |
|               | B551             | 110        | S10801-022     |                       |                            |                                                    |                                                 |                                     |                                                          |                                          |                                                      |                                            | S10803-002 |
|               | B511             | 220        | S10801-023     |                       |                            |                                                    |                                                 |                                     |                                                          |                                          |                                                      |                                            | S10803-003 |
|               | B531             | 230        | S10801-024     |                       |                            |                                                    |                                                 |                                     |                                                          |                                          |                                                      |                                            | S10803-004 |
|               |                  | 240        | S10801-025     |                       |                            |                                                    |                                                 |                                     |                                                          |                                          |                                                      |                                            | S10803-005 |
|               |                  | 380        | S10801-026     |                       |                            |                                                    |                                                 |                                     |                                                          |                                          |                                                      |                                            | S10803-006 |
|               |                  | 415        | S10801-027     |                       |                            |                                                    |                                                 |                                     |                                                          |                                          |                                                      |                                            | S10803-007 |
| ATC 4         | B511             | 110        | S10801-018     | S10802-001            | S10803-008                 | S10803-008                                         |                                                 |                                     |                                                          | S10817-001                               | S10817-002                                           |                                            |            |
|               | B531             | 220        | S10801-019     |                       |                            |                                                    |                                                 |                                     |                                                          |                                          |                                                      |                                            | S10803-009 |
|               | B511             | 110        | S10801-028     | S10802-002            | S10803-008                 | S10803-008                                         |                                                 |                                     |                                                          |                                          |                                                      |                                            |            |
|               | B531             | 220        | S10801-029     |                       |                            |                                                    |                                                 |                                     |                                                          | S10803-009                               |                                                      |                                            |            |

| 参考番号<br>Ref. No. | ATC<br>装置セット<br>ATC<br>Devices | ATC<br>電磁セット<br>ATC<br>Solenoid<br>Set | G-11<br>コントロール<br>BOX<br>セット<br>Control<br>BOX Set | B-1<br>TC<br>電磁クミ<br>TC<br>Solenoid<br>Assembly | B-2<br>センサー<br>セット<br>Sensor<br>Set | B-3<br>手動<br>スイッチ組<br>Push Butt<br>on Switch<br>Assembly | D-4<br>吸入管<br>セット<br>Suction<br>Pipe Set | E-5<br>F-5<br>糸ユルメ<br>セット<br>Tension<br>Relesing Set | クロス<br>プレート組<br>Cloth<br>Plate<br>Assembly |
|------------------|--------------------------------|----------------------------------------|----------------------------------------------------|-------------------------------------------------|-------------------------------------|----------------------------------------------------------|------------------------------------------|------------------------------------------------------|--------------------------------------------|
| 100              | S10901-000                     | S10902-000                             | S10803-000                                         |                                                 |                                     |                                                          | ---                                      | ---                                                  | S10959-001                                 |
| 200              | S10901-001                     |                                        | S10803-001                                         |                                                 |                                     |                                                          |                                          |                                                      |                                            |
| 110              | S10901-002                     |                                        | S10803-002                                         |                                                 |                                     |                                                          |                                          |                                                      |                                            |
| B641<br>B661     | 220 S10901-003                 |                                        | S10803-003                                         |                                                 |                                     |                                                          |                                          |                                                      |                                            |
| B641<br>B661     | 230 S10901-004                 |                                        | S10803-004                                         |                                                 |                                     |                                                          |                                          |                                                      |                                            |
|                  | 240 S10901-005                 |                                        | S10803-005                                         |                                                 |                                     |                                                          |                                          |                                                      |                                            |
|                  | 380 S10901-006                 |                                        | S10803-006                                         |                                                 |                                     |                                                          |                                          |                                                      |                                            |
|                  | 415 S10901-007                 |                                        | S10803-007                                         |                                                 |                                     |                                                          |                                          |                                                      |                                            |
| B641<br>B661     | 110 S10901-008                 |                                        | S10803-008                                         |                                                 |                                     |                                                          |                                          |                                                      |                                            |
| B641<br>B661     | 220 S10901-009                 |                                        | S10803-009                                         |                                                 |                                     |                                                          |                                          |                                                      |                                            |
| 100              | S10901-010                     | S10902-001                             | S10803-000                                         | S10811-001                                      | S10956-001                          | S10965-001                                               |                                          | S10961-001                                           |                                            |
| 200              | S10901-011                     |                                        | S10803-001                                         |                                                 |                                     |                                                          |                                          |                                                      |                                            |
| 110              | S10901-012                     |                                        | S10803-002                                         |                                                 |                                     |                                                          |                                          |                                                      |                                            |
| B641<br>B661     | 220 S10901-013                 |                                        | S10803-003                                         |                                                 |                                     |                                                          |                                          |                                                      |                                            |
| B641<br>B661     | 230 S10901-014                 |                                        | S10803-004                                         |                                                 |                                     |                                                          |                                          |                                                      |                                            |
|                  | 240 S10901-015                 |                                        | S10803-005                                         |                                                 |                                     |                                                          |                                          |                                                      |                                            |
|                  | 380 S10901-016                 |                                        | S10803-006                                         |                                                 |                                     |                                                          |                                          |                                                      |                                            |
| 415              | S10901-017                     |                                        | S10803-007                                         |                                                 |                                     |                                                          |                                          |                                                      |                                            |
| 100              | S10901-020                     | S10902-002                             | S10803-000                                         |                                                 |                                     |                                                          | S10816-001                               | S10961-002                                           | S10960-001                                 |
| 200              | S10901-021                     |                                        | S10803-001                                         |                                                 |                                     |                                                          |                                          |                                                      |                                            |
| 110              | S10901-022                     |                                        | S10803-002                                         |                                                 |                                     |                                                          |                                          |                                                      |                                            |
| B641<br>B661     | 220 S10901-023                 |                                        | S10803-003                                         |                                                 |                                     |                                                          |                                          |                                                      |                                            |
| B641<br>B661     | 380 S10901-024                 |                                        | S10803-004                                         |                                                 |                                     |                                                          |                                          |                                                      |                                            |
|                  | 240 S10901-025                 |                                        | S10803-005                                         |                                                 |                                     |                                                          |                                          |                                                      |                                            |
|                  | 380 S10901-026                 |                                        | S10803-006                                         |                                                 |                                     |                                                          |                                          |                                                      |                                            |
| 415              | S10901-027                     |                                        | S10803-007                                         |                                                 |                                     |                                                          |                                          |                                                      |                                            |
| B641<br>B661     | 110 S10901-018                 | S10902-001                             | S10803-008                                         |                                                 |                                     |                                                          |                                          | S10961-001                                           |                                            |
| B641<br>B661     | 220 S10901-019                 |                                        | S10803-009                                         |                                                 |                                     |                                                          |                                          |                                                      |                                            |
| B641<br>B661     | 110 S10901-028                 | S10902-002                             | S10803-008                                         |                                                 |                                     |                                                          |                                          | S10961-002                                           |                                            |
| B641<br>B661     | 220 S10901-029                 |                                        | S10803-009                                         |                                                 |                                     |                                                          |                                          |                                                      |                                            |



| 型番<br>Part No.               | 品名<br>Name<br>or<br>Part | 装置<br>Type | ATC<br>装置セット   | ATC<br>Solenoid<br>Set | G-11<br>コントロール<br>BOX<br>セット | C-1<br>TC<br>電磁クミ          | C-2<br>センサー<br>セット | C-3<br>手動<br>スイッチ組                 | D-4<br>吸入管<br>セット   | E-5<br>F-5<br>糸ユルメ<br>セット | クロス<br>プレート組               |
|------------------------------|--------------------------|------------|----------------|------------------------|------------------------------|----------------------------|--------------------|------------------------------------|---------------------|---------------------------|----------------------------|
| 型番<br>Part No.               | 品名<br>Name<br>or<br>Part | 装置<br>Type | ATC<br>Devices | ATC<br>Solenoid<br>Set | Control<br>BOX Set           | TC<br>Solenoid<br>Assembly | Sensor<br>Set      | Push Butt<br>on Switch<br>Assembly | Suction<br>Pipe Set | Tension<br>Relesing Set   | Cloth<br>Plate<br>Assembly |
| 100                          | S10973-000               |            |                |                        | S10803-000                   |                            |                    |                                    | —                   | —                         |                            |
| 200                          | S10973-001               |            |                |                        | S10803-001                   |                            |                    |                                    | —                   | —                         |                            |
| 110                          | S10973-002               |            |                |                        | S10803-002                   |                            |                    |                                    | —                   | —                         |                            |
| B673<br>B693<br>B674<br>B694 | 200                      | S10973-003 |                |                        | S10803-003                   |                            |                    |                                    | —                   | —                         |                            |
| B673<br>B693<br>B674<br>B694 | 230                      | S10973-004 |                |                        | S10803-004                   |                            |                    |                                    | —                   | —                         |                            |
|                              | 240                      | S10973-005 | S10974-000     |                        | S10803-005                   |                            |                    |                                    | —                   | —                         | S10976-001                 |
|                              | 300                      | S10973-006 |                |                        | S10803-006                   |                            |                    |                                    | —                   | —                         |                            |
|                              | 415                      | S10973-007 |                |                        | S10803-007                   |                            |                    |                                    | —                   | —                         |                            |
| B673<br>B693<br>B674<br>B694 | 110                      | S10973-008 |                |                        | S10803-008                   |                            |                    |                                    | —                   | —                         |                            |
| B673<br>B693<br>B674<br>B694 | 220                      | S10973-009 |                |                        | S10803-009                   |                            |                    |                                    | —                   | —                         |                            |
|                              | 100                      | S10973-010 |                |                        | S10803-000                   |                            |                    |                                    |                     |                           |                            |
|                              | 200                      | S10973-011 |                |                        | S10803-001                   |                            |                    |                                    |                     |                           |                            |
|                              | 110                      | S10973-012 |                |                        | S10803-002                   |                            |                    |                                    |                     |                           |                            |
| B673<br>B693<br>B674<br>B694 | 220                      | S10973-013 |                |                        | S10803-003                   |                            |                    |                                    |                     |                           |                            |
| B673<br>B693<br>B674<br>B694 | 230                      | S10973-014 | S10974-001     |                        | S10803-004                   | S10975-001                 | S10956-001         | S10965-001                         |                     | S10961-001                |                            |
|                              | 240                      | S10973-015 |                |                        | S10803-005                   |                            |                    |                                    |                     |                           |                            |
|                              | 300                      | S10973-016 |                |                        | S10803-006                   |                            |                    |                                    |                     |                           |                            |
|                              | 415                      | S10973-017 |                |                        | S10803-007                   |                            |                    |                                    |                     |                           |                            |
| B673<br>B693<br>B674<br>B694 | 100                      | S10973-020 |                |                        | S10803-000                   |                            |                    |                                    |                     |                           |                            |
| B673<br>B693<br>B674<br>B694 | 200                      | S10973-021 |                |                        | S10803-001                   |                            |                    |                                    | S10816-001          |                           | S10977-001                 |
|                              | 110                      | S10973-022 |                |                        | S10803-002                   |                            |                    |                                    |                     |                           |                            |
| B673<br>B693<br>B674<br>B694 | 220                      | S10973-023 |                |                        | S10803-003                   |                            |                    |                                    |                     |                           |                            |
| B673<br>B693<br>B674<br>B694 | 230                      | S10973-024 | S10974-002     |                        | S10803-004                   |                            |                    |                                    |                     | S10961-002                |                            |
|                              | 240                      | S10973-025 |                |                        | S10803-005                   |                            |                    |                                    |                     |                           |                            |
|                              | 300                      | S10973-026 |                |                        | S10803-006                   |                            |                    |                                    |                     |                           |                            |
|                              | 415                      | S10973-027 |                |                        | S10803-007                   |                            |                    |                                    |                     |                           |                            |
| B673<br>B693<br>B674<br>B694 | 110                      | S10973-018 |                |                        | S10803-008                   |                            |                    |                                    |                     |                           |                            |
| B673<br>B693<br>B674<br>B694 | 220                      | S10973-019 | S10974-001     |                        | S10803-009                   |                            |                    |                                    |                     | S10961-001                |                            |
| B673<br>B693<br>B674<br>B694 | 110                      | S10973-028 |                |                        | S10803-008                   |                            |                    |                                    |                     |                           |                            |
| B673<br>B693<br>B674<br>B694 | 220                      | S10973-029 | S10974-002     |                        | S10803-009                   |                            |                    |                                    |                     | S10961-002                |                            |

索引  
INDEX/VERZEICHNIS  
INDEX/INDICE

| 部品コード<br>Parts No. | 参照番号<br>Ref. No. | 部品コード<br>Parts No. | 参照番号<br>Ref. No. | 部品コード<br>Parts No. | 参照番号<br>Ref. No. | 部品コード<br>Parts No. | 参照番号<br>Ref. No. |
|--------------------|------------------|--------------------|------------------|--------------------|------------------|--------------------|------------------|
| S00089-001         | B- 3-2           | S10839-001         | A- 1-11-11       | S10913-000         | G- 11-1-2-5      | 014770-622         | E- 5-1-7         |
|                    | C- 3-2           |                    | B- 1-11-11       | S10914-001         | G- 11-1-3        |                    | F- 5-1-7         |
| S00364-001         | C- 1-11-2        | S10840-001         | A- 2-1           | S10915-001         | G- 11-1-3-1      | 018681-022         | A- 2-10          |
|                    | C- 1-11-5        |                    | B- 2-1           | S10916-000         | G- 11-1-3-2      |                    | 018761-032       |
| S01933-001         | A- 1-11-10       | S10841-001         | C- 2-1           | S10919-000         | G- 11-1-3-3      | 021300-103         | B- 1-10          |
|                    | B- 1-11-10       |                    | A- 2-1-1         | S10922-000         | G- 11-1-3-4      |                    | C- 1-10          |
|                    | C- 1-11-9        |                    | B- 2-1-1         | S10923-000         | G- 11-1-3-5      |                    | G- 11-1-23       |
| S02680-001         | E- 5-1-10        | S10850-000         | C- 2-1-1         | S10925-000         | G- 11-1-3-6      | 021400-164         | G- 11-1-26       |
|                    | F- 5-1-10        |                    | A- 2-1-2         | S10927-000         | G- 11-1-3-7      |                    | G- 11-1-15       |
| S06945-000         | D- 4-8           | S10852-001         | B- 2-1-2         | S10928-000         | G- 11-1-3-8      | 021500-103         | A- 1-1-4         |
| S06946-000         | D- 4-9           |                    | C- 2-1-2         | S10930-000         | G- 11-1-3-9      |                    | B- 1-1-4         |
| S10803-001         | G- 11            | S10853-001         | A- 2-1-3         | S10932-000         | G- 11-1-3-10     | 021500-205         | C- 1-1-4         |
| S10803-002         | G- 11            |                    | B- 2-1-3         | S10934-000         | G- 11-1-3-11     |                    | G- 11-4          |
| S10803-003         | G- 11            |                    | C- 2-1-3         | S10935-000         | G- 11-1-3-12     |                    | G- 11-1-24       |
| S10803-004         | G- 11            | S10854-001         | A- 2-2           | S10936-001         | G- 11-1-4        | 025040-232         | G- 11-1-27       |
| S10803-005         | G- 11            |                    | A- 2-4           | S10937-001         | G- 11-1-4-1      |                    | A- 1-4           |
| S10803-006         | G- 11            |                    | B- 2-4           | S10938-000         | G- 11-1-4-2      |                    | A- 1-7           |
| S10803-007         | G- 11            | S10855-001         | C- 2-4           | S10939-000         | G- 11-1-4-3      | 025040-233         | B- 1-4           |
| S10805-001         | A- 1-1           |                    | A- 2-6           | S10940-000         | G- 11-1-4-4      |                    | B- 1-7           |
|                    | B- 1-1           |                    | A- 2-8           | S10941-000         | G- 11-1-4-5      |                    | C- 1-4           |
| S10806-001         | A- 1-1-1         | S10856-001         | B- 2-8           | S10942-000         | G- 11-1-4-6      | 025040-233         | C- 1-7           |
|                    | B- 1-1-1         |                    | C- 2-8           | S10943-000         | G- 11-1-4-7      |                    | G- 11-1-16       |
|                    | C- 1-1-1         |                    | A- 2-9           | S10945-000         | G- 11-1-5        |                    | G- 11-5          |
| S10807-001         | A- 1-1-1-1       | S10858-001         | D- 2-14          | S10948-001         | G- 11-1-7        | 028040-243         | G- 11-1-17       |
|                    | B- 1-1-1-1       | S10859-001         | D- 2-18          | S10949-001         | G- 11-2          | 031482-504         | G- 11-6          |
|                    | C- 1-1-1-1       | S10860-001         | A- 3             | S10950-000         | G- 11-1-8        | 060660-512         | D- 2-15          |
| S10810-000         | A- 1-1-2         | S10861-001         | A- 3-1           | S10951-001         | G- 11-1-9        | 062300-616         | E- 5-1-4         |
|                    | B- 1-1-2         |                    | B- 3-1           | S10952-001         | G- 11-1-10       |                    | F- 5-1-4         |
|                    | C- 1-1-2         |                    | C- 3-1           | S10953-000         | D- 2-23          |                    | C- 1-11-11       |
| S10811-001         | A- 1             | S10863-001         | A- 2-12          | S10954-001         | D- 2-24          | 062670-512         | D- 4-2           |
|                    | B- 1             | S10867-001         | D- 2-22          | S10956-001         | B- 2             | 062670-612         | A- 1-11-12       |
| S10812-001         | A- 2             | S10870-001         | D- 4-1           | S10961-001         | C- 2             | 062671-012         | B- 1-11-12       |
| S10816-001         | D- 4             | S10873-000         | D- 4-3           |                    | F- 5             |                    | E- 5-5           |
| S10817-001         | E- 5             | S10874-001         | D- 4-4           | S10961-002         | F- 5             | 062671-212         | F- 5-5           |
| S10817-002         | E- 5             | S10875-000         | D- 4-5           | S10962-001         | B- 2-2           |                    | A- 1-12          |
| S10819-001         | G- 11-1-13       | S10876-000         | D- 4-6           | S10963-001         | C- 2-2           | B- 1-12            |                  |
| S10821-000         | G- 11-1-21       | S10877-001         | D- 4-7           |                    | B- 2-6           | A- 2-5             |                  |
| S10825-001         | G- 11-1-13       | S10880-000         | D- 4-11          | C- 2-6             | B- 2-5           |                    |                  |
| S10827-000         | A- 1-1-3         | S10882-000         | D- 4-11-2        | S10965-001         | B- 3             | C- 2-5             |                  |
|                    | B- 1-1-3         | S10885-001         | E- 5-1           | S10966-001         | C- 3             | 062680-512         | A- 2-7           |
|                    | C- 1-1-3         | S10886-001         | E- 5-1-1         |                    | B- 2-12          | B- 2-7             |                  |
| S10828-000         | A- 1-1-5         | S10888-001         | F- 5-1-1         |                    | C- 2-12          | C- 2-7             |                  |
|                    | B- 1-1-5         |                    | E- 5-1-2         | S10970-001         | E- 5-1-21        |                    |                  |
|                    | C- 1-1-5         |                    | S10891-001       | E- 5-1-3           | F- 5-7           | F- 5-1-21          |                  |
| S10829-001         | A- 1-1-6         | S10892-001         | F- 5-1-3         | S10972-001         | E- 5-8           | 062680-712         | E- 5-1-20        |
|                    | B- 1-1-6         |                    | E- 5-1-6         | F- 5-8             | 062680-812       | E- 5-9             |                  |
|                    | C- 1-1-6         |                    | F- 5-1-6         | C- 1               | F- 5-9           | F- 5-9             |                  |
| S10830-001         | A- 1-1-7         | S10893-001         | E- 5-1-9         | S10975-001         | C- 1-1           | 062681-212         | A- 2-3           |
|                    | B- 1-1-7         |                    | F- 5-1-9         | S10978-001         | C- 1-2           | B- 2-3             |                  |
|                    | C- 1-1-7         |                    | S10894-001       | E- 5-1-11          | S10981-001       | C- 1-11-1          | C- 2-3           |
| S10831-001         | A- 1-1-8         | S10897-001         | F- 5-1-11        | S10982-001         | C- 1-11-10       | 101118-001         | D- 4-12          |
|                    | B- 1-1-8         |                    | E- 5-2           | S10984-001         | C- 1-12          | 101795-001         | D- 2-19          |
|                    | C- 1-1-8         |                    | F- 5-2           | S10985-001         | A- 2-12-1        | 110813-001         | E- 5-1-12        |
| S10832-001         | A- 1-2           | S10898-001         | E- 5-3           | S10986-001         | B- 2-12-1        | 110820-101         | F- 5-1-12        |
|                    | B- 1-2           |                    | F- 5-3           | C- 2-12-1          | E- 5-1-13        |                    |                  |
| S10833-001         | A- 1-5           | S10899-001         | E- 5-1-22-1      | S10987-001         | C- 1-11          | 110832-001         | F- 5-1-13        |
|                    | B- 1-5           |                    | F- 5-1-22-1      | S11317-030         | G- 11-1-19       |                    | E- 5-1-14        |
|                    | C- 1-5           |                    | S10900-001       | E- 5-1-22          | 007401-012       |                    | A- 1-3           |
| S10834-001         | A- 1-8           | S10905-001         | F- 5-1-22        | 014770-622         | A- 1-6           | 117516-001         | E- 5-4           |
|                    | B- 1-8           |                    | F- 5-1           |                    | B- 1-3           |                    | F- 5-4           |
|                    | C- 1-8           |                    | S10906-001       |                    | F- 5-1-2         |                    | B- 1-6           |
| S10836-001         | A- 1-9           | S10907-000         | G- 11-1-1        | 014770-622         | C- 1-3           | 141542-001         | A- 1-11-5        |
|                    | B- 1-9           | S10908-000         | G- 11-1-2        |                    | C- 1-6           |                    | B- 1-11-5        |
|                    | C- 1-9           | S10910-000         | G- 11-1-2-2      |                    | A- 1-1-9         |                    | C- 1-11-4        |
| S10837-001         | A- 1-11          | S10911-000         | G- 11-1-2-3      | 014770-622         | B- 1-1-9         | 142721-001         | A- 2-11          |
|                    | B- 1-11          | S10912-000         | G- 11-1-2-4      |                    | C- 1-1-9         |                    | B- 2-11          |



[www.ae-sewingmachines.co.uk](http://www.ae-sewingmachines.co.uk)

**ブラザー工業株式会社**

〒467 名古屋市瑞穂区妙音通1-32  
TEL (052) 824-2392代

**BROTHER INDUSTRIES, LTD. NAGOYA, JAPAN**

B500, B600  
B600UL  
195511-016  
1988.3

Printed in Japan/Gedruckt in Japan/Imprimé au Japon/Impreso en Japón