



System ROTOWIBEX

Außengewindewirbelwerkzeuge
External thread whirling tools
Fraises à tourbillonner extérieurs

System MINIWIBEX

Gewindewirbelfräser
Internal whirl thread and mills
Fraises à tourbillonner intérieurs

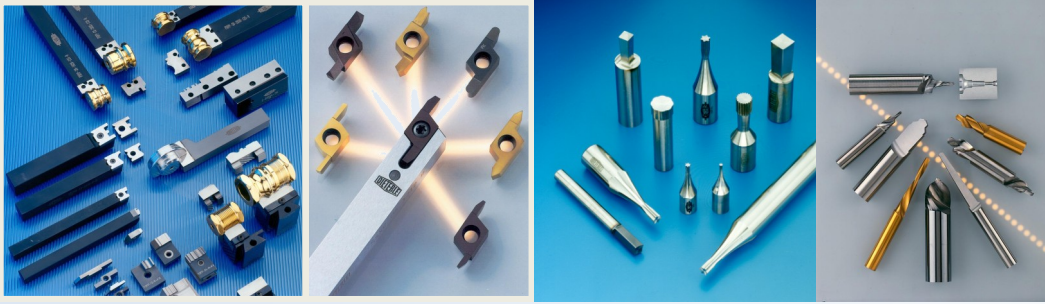


Otto Dieterle Spezialwerkzeuge GmbH

Predigerstr. 56, 78628 Rottweil, Germany

Tel.: +49(0) 741 94205-0 Fax: +49(0) 741 94205-50 info@dieterle-tools.com

www.dieterle-tools.com



ZERTIFIKAT
EQ
 ZERT
 ISO 9001:2008

Sehr geehrter Kunde

Unser Spezialwissen im technischen Bereich der Drehteilfertigung ermöglicht es uns, Problemlösungen im Werkzeugbereich zu schaffen, welche außerhalb des üblichen Standards liegen. Wir sind überzeugt, dass vor allem die qualitative Leistung den Erfolg und die Stabilität eines Unternehmens im Wesentlichen beeinflusst. Deshalb sehen wir unsere Aufgabe in der ständigen Neuorientierung der qualitativen und produktiven Anforderungen mit welchen sich unsere Kunden auseinandersetzen müssen. Die Zielsetzung unserer Firma ist es, die Kunden durch die optimale Lösung ihrer fertigungstechnischen Probleme zum Erfolg zu verhelfen.

Dear user

Our special knowledge in the technically advanced field of producing turned parts enables us to produce tooling solutions which are outside of typical standards. We are convinced that quality is the most important factor for the future prospects of any company in that market. This is why we are always searching for new solutions to solve new problems of our customers. It is our aim to help our customers succeed on their market through supplying best solutions for their manufacturing problems.

Cher utilisateur

Notre spéciales expériences dans le domaine technique de la fabrication des pièces tournées nous permet de fournir des solutions aux problèmes dans le domaine de l'outil, qui se trouvent en dehors des normes habituelles. Nous pensons que, en particulier la performance qualitative affecte le succès et la stabilité d'une société essentiellement, et nous voyons notre tâche dans la réorientation continue des besoins qualitatifs et productifs dont nos clients ont besoin. L'objectif de notre société est d'aider les clients à trouver la solution optimale de ses problèmes techniques.

Stand/Version 11/2014

Die Angaben in diesem Katalog und der dazugehörigen Preisliste entsprechen dem Stand zu Druckbeginn.

Eventuelle Änderungen oder Druckfehler berechtigen nicht zu Ansprüchen.

Mit Erscheinen dieses Kataloges werden alle entsprechenden vorherigen Kataloge ungültig.

Nachdruck von Text und Bildern, auch auszugsweise, ist ohne unsere Genehmigung nicht gestattet.

All details in this catalogue and the corresponding price list are in accordance with our current standards at the time of printing. Any modifications, changes or misprints do not entitle to damages or claims.

With the publication of this catalogue any other existing catalogue is void.

No text, photograph and drawing, even in the form of extracts, may be reprinted without our permission.

Les indications de ce catalogue correspondent à la situation actuelle. Les modifications intervenues ou éventuelles erreurs d'impression n'ouvrent pas droit à des prétentions quelque'elles soient.

Toutes les autres catalogues sont rendues caduques par la parution de celui-ci.

La reproduction de textes et d'images, même partielle, est interdite sans notre autorisation.

System ROTOWIBEX

Außengewindewirbelwerkzeuge / External thread whirling tools / Fraises à tourbillonner extérieurs

Bestellbezeichnung Order number No. De commande	Maschine Type of machine Type de machine	Angetriebenes Werkzeug Driven toolholder Outil entraîné	FK-Ø mm	Wendeplatten Carbide inserts Plaquettes reversibles	Seite Page
ROTOWIBEX: Beschreibung des Verfahrens / how it works / comment il fonctionne					7
ROTOW-07-TNL7-FK6-6E Art.Nr. 118184	TRAUB TNL-12	TRAUB-989520	6	6	8
ROTOW-07-TNL7-FK6-6E-STR Art.Nr. 148960	TRAUB TNL-12	TRAUB-989520	6	6	9
ROTOW-07-TNL12-FK6-6E Art.Nr.117654	TRAUB TNL-12	TRAUB-987510 TRAUB-987510	6	6	10
ROTOW-07-TNL12-FK10-6E Art.Nr.120892	TRAUB TNL-12	TRAUB-987320	10	6	11
ROTOW-07-TNL12-FK10-6E-SH Art.Nr.129223	TRAUB TNL-12	TRAUB-987320	10	6	12
ROTOW-07-TNL12-FK10-8E Art.Nr.152354	TRAUB TNL-12	TRAUB	10	8	13
ROTOW-07-TNL18-FK8-9E Art.Nr.134436	TRAUB TNL-18	TRAUB-984769 TRAUB-984770	8	9	14
ROTOW-07-TNL18-FK9-6E Art.Nr.134786	TRAUB TNL-18	TRAUB-984769 TRAUB-984770	9	6	15
ROTOW-07-TNL18-FK9-8E Art.Nr.152353	TRAUB TNL-18	TRAUB-984769 TRAUB-984770	9	8	16
ROTOW-07-TNL18-FK16-9E Art.Nr.134448	TRAUB TNL-18	TRAUB-984769 TRAUB-984770	16	9	17
ROTOW-08-TNL26-FK16-6E Art.Nr.119836	TRAUB TNL-26	TRAUB-984769 TRAUB-984770	16	6	18
ROTOW-08-TNL26-FK25-12E Art.Nr.133564	TRAUB TNL-26	TRAUB TNL-26	25	12	19
ROTOW-07-TD10-6E Art.Nr.118185	TORNOS-DECO-10	TORNOS-305115	6	6	20
ROTOW-07-TD10-E-FK6-6E Art.Nr.131495	TORNOS-DECO-10e	TORNOS-DECO-10e	6	6	21
ROTOW-07-TD13/20-FK6-6E Art.Nr.118186	TORNOS-DECO- 13/20	TORNOS-DECO-13/20	6	6	22
ROTOW-07-TD13/20FK12-6E Art.Nr.118187	TORNOS-DECO- 13/20	TORNOS-DECO-13/20	12	6	23

System ROTOWIBEX

Außengewindewirbelwerkzeuge / External thread whirling tools / Fraises à tourbillonner extérieurs

Bestellbezeichnung Order number No. De commande	Maschine Type of machine Type de machine	Angetriebenes Werkzeug Driven toolholder Outil entraîné	FK-Ø mm	Wendepplatten Carbide inserts Plaquettes reversibles	Seite Page
ROTOW-07-WFW-TD13/20-FK12-6E Art.Nr. 158265	TORNOS-DECO 13/20	W&F MPU.TO.M0800.	12	6	24
ROTOW-07-WFW-TD13/20-FK12-6E Art.Nr. 158623	TORNOS-DECO 13/20	W&F MPU.TO.M0800.	12	6	25
ROTOW-08-TD20-FK16-6E Art.Nr.118188	TORNOS-DECO- 13/20	TORNOS-DECO-13/20	16	6	26
ROTOW-08-5E-5B Art.Nr.118189	STAR	WTO-41990000-44	12	5	27
ROTOW-08-5E-5B-15 Art.Nr.132212	STAR-MAIER	WTO-41990000-34	12	5	28
ROTOW-07-SV12-FK12-6E Art.Nr.117651	STAR SV12	STAR-421-73-00	12	6	29
ROTOW-07-SV12-FK12-6E Art.Nr.B 153424	STAR SV12	STAR-421-73-00	12	6	30
ROTOW-07-SV12-FK12-9E Art.Nr.135044	STAR SV12	STAR-421-73-00	12	9	31
ROTOW-07-SR20RIII-FK12-6E Art.Nr.137714	STAR-SR 20 RIII	WTO-41990000	12	6	32
ROTOW-07-SR20RIII-FK12-8E Art.Nr.134607	STAR-SR 20 RIII	WTO-41990000	12	8	33
ROTOW-07-SR-16-20-32J-FK12-6E Art.Nr.141480	STAR SR16/SR20/ SR32J	WTO- TN762 0	12	6	34
ROTOW-07-SR-16-20-32J-FK12-9E Art.Nr.158359	STAR SR16/SR20/ SR32J	WTO-TN762 0	12	9	35
ROTOW-07-MSW-101-FK6-6E Art.Nr.120659	CITIZEN	PCM-MSW101	6	6	36
ROTOW-07-MSW-101-FK13.5-6E Art.Nr.153631	CITIZEN	PCM-MSW101	13,5	6	37
ROTOW-07-WF-FK14-6E Art.Nr.157761	W&F	W&F	14	6	38
ROTOW-07-BUMO-FK12-6E Art.Nr.144250	BUMOTEC	BUMOTEC	12	6	39
ROTOW-07-GM-FK13.5-6E Art.Nr.125147	GILDEMEISTER	Speed 20/8 20/11 32/10	13,5	6	40
ROTOW-07-HAN-FK12-6E Art.Nr.143647	HANWHA	WTO Madaula	12	6	41

System ROTOWIBEX

Außengewindewirbelwerkzeuge / External thread whirling tools / Fraises à tourbillonner extérieurs

Bestellbezeichnung Order number No. De commande	Maschine Type of machine Type de machine	Angetriebenes Werkzeug Driven toolholder Outil entraîné	FK-Ø mm	Wendeplatten Carbide inserts Plaquettes reversibles	Seite Page
ROTOW-07-HSK-40A-FK10-8E Art.Nr.158507	HSK-40A	HSK-40A	10	8	42
ROTOW-07-HSK-40A-FK25-12E Art.Nr.159508	HSK-40A	HSK-40A	25	12	43
ROTOW-FS07-D10-FK3-6E Art.Nr. 158872	Ø10 h7	Ø10 h7	3	6	44
ROTOW-FS07-D10-FK7-8E Art.Nr. 158784	Ø10 h7	Ø10 h7	7	8	45

System MINIWIBEX

Innengewindewirbelwerkzeuge / Internal thread whirling tools / Fraises à tourbillonner intérieurs

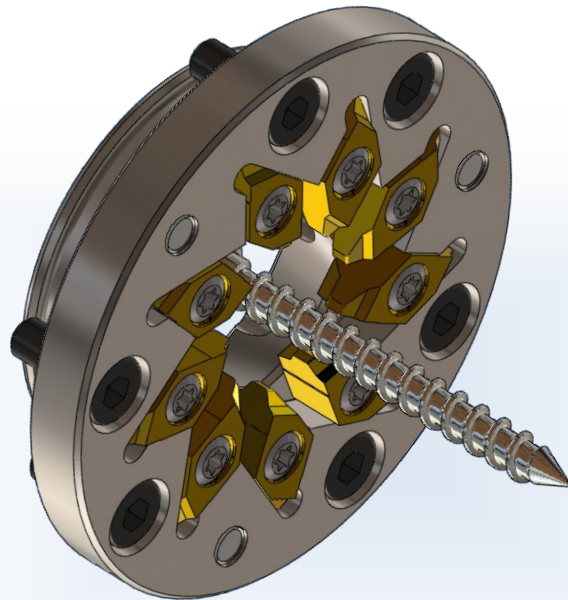
MINIWIBEX	Für / for / pour :	Seite Page
MINIWIBEX: Beschreibung des Verfahrens / how it works / comment il fonctionne		47
SYSTEM MINIWIBEX FÜR METRISCHES GEWINDE	M0,7x0,175 ... M10x1,5	48
SYSTEM MINIWIBEX FOR METRIC THREAD	M0,7x0,175 ... M10x1,5	
SYSTEM MINIWIBEX POUR FILETAGE MÉTRIQUE	M0,7x0,175 ... M10x1,5	
SYSTEM MINIWIBEX FÜR UNF GEWINDE	0-80UNF...1 1/2-12UNF	49
SYSTEM MINIWIBEX FOR UNF THREAD	0-80UNF...1 1/2-12UNF	
SYSTEM MINIWIBEX POUR FILETAGE UNF	0-80UNF...1 1/2-12UNF	
MWE-VT Beschreibung des Verfahrens / how it works / comment il fonctionne		51
SYSTEM MWE-VT-Innen-Gewindewirbeln ins Volle	M2,5x0,45 ... M10x1,5	52
SYSTEM MWE-VT Internal Thread Whirling without Predrilling	M2,5x0,45 ... M10x1,5	

System ROTOWIBEX

Außengewindewirbelwerkzeug

External thread whirling tool

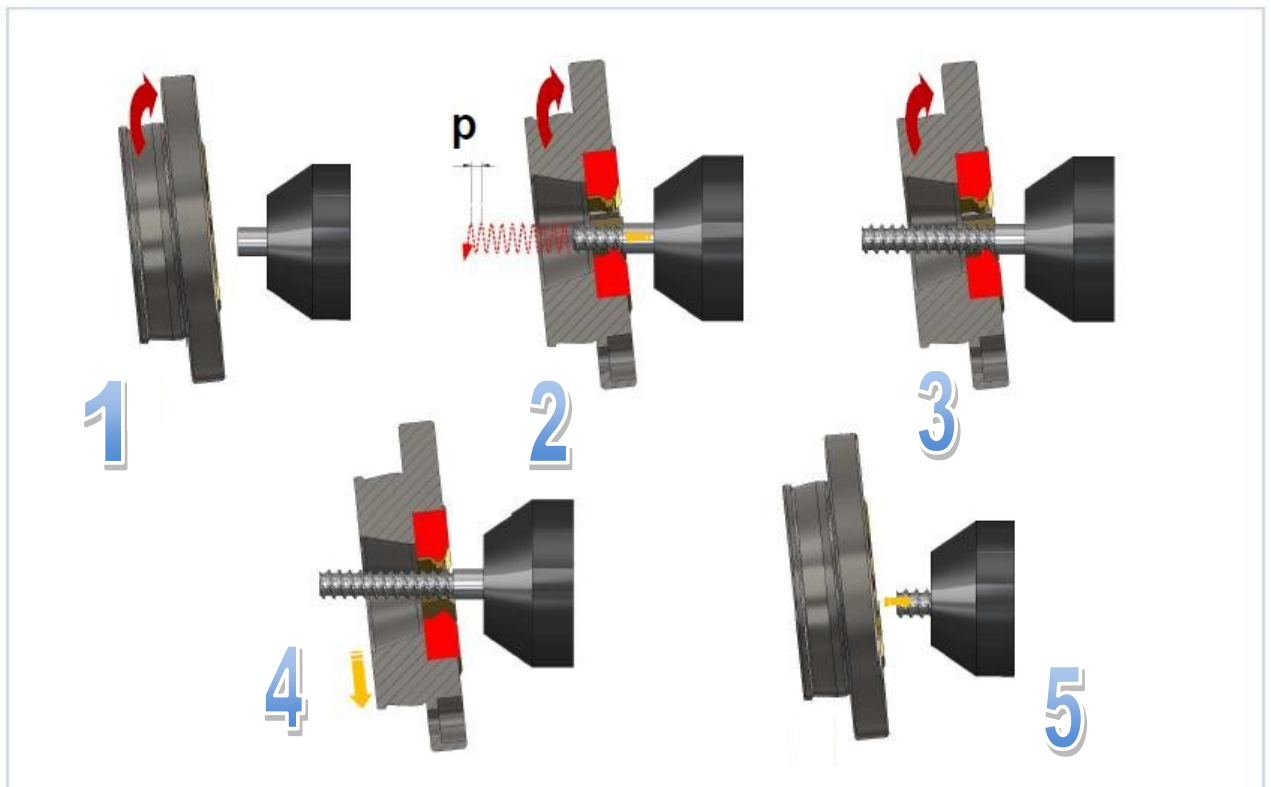
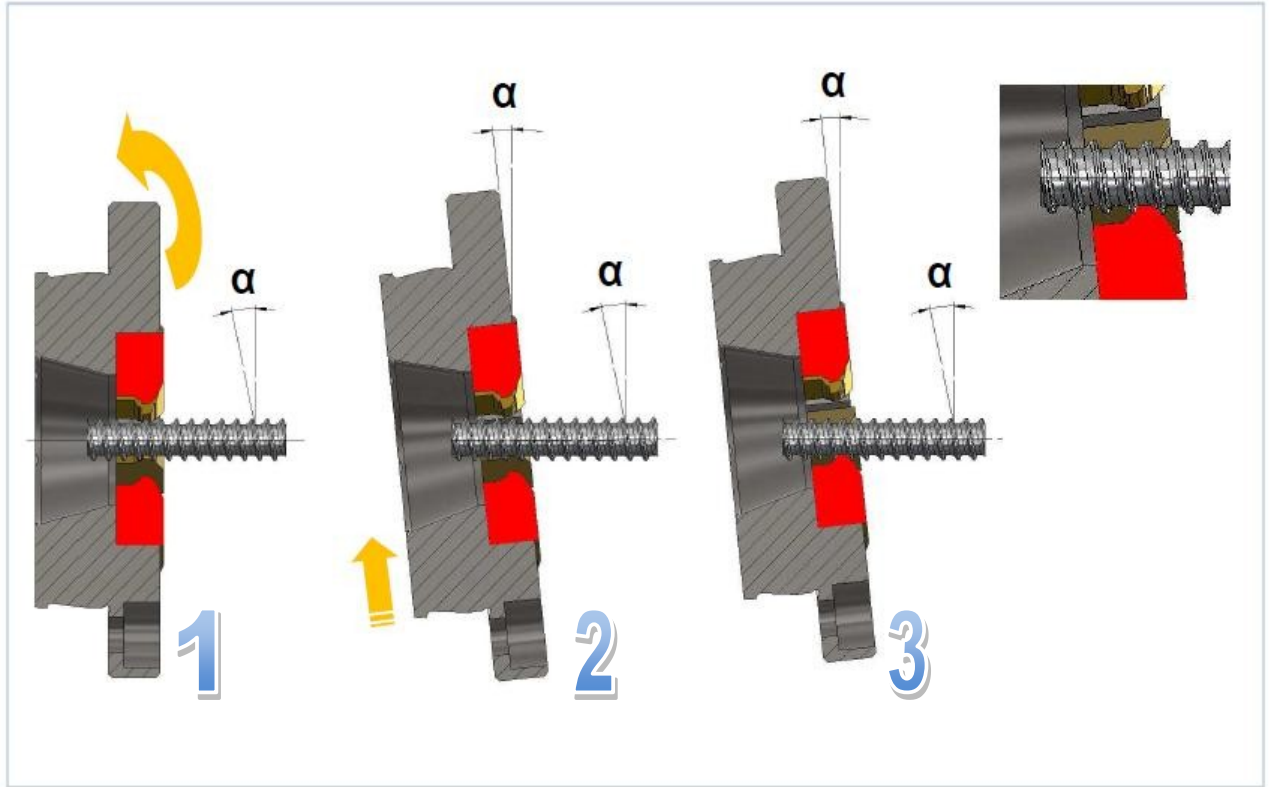
Fraise à tourbilloner extérieure



Beschreibung des Verfahrens

how it works

comment il fonctionne



Außengewindewirbelwerkzeug

External thread whirling tool

Fraise à tourbilloner extérieure

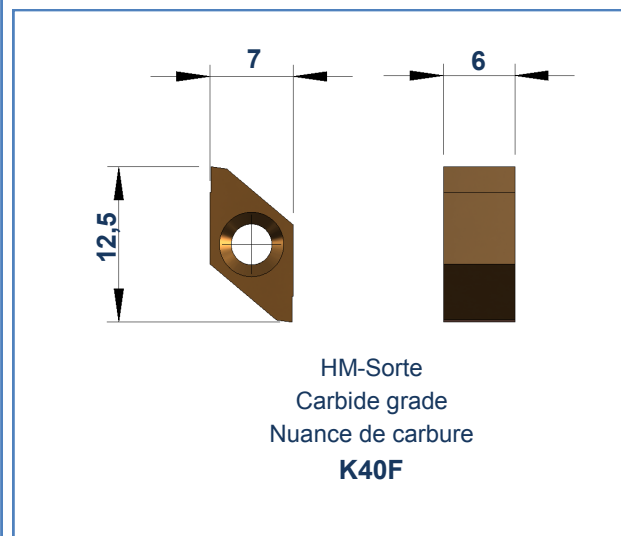
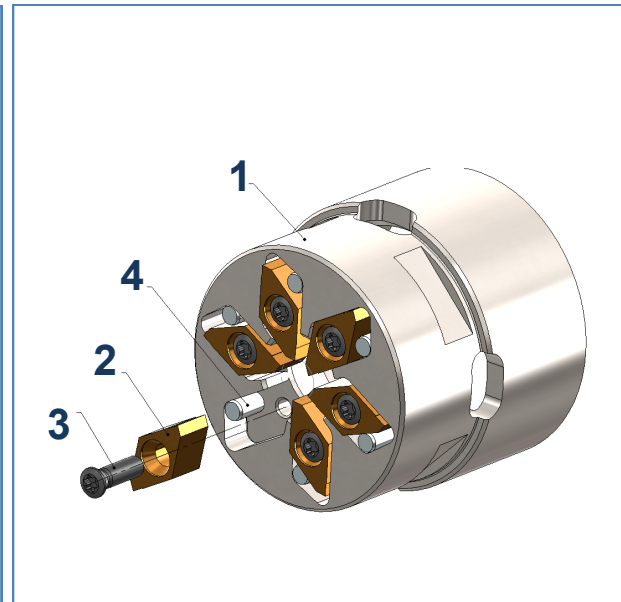
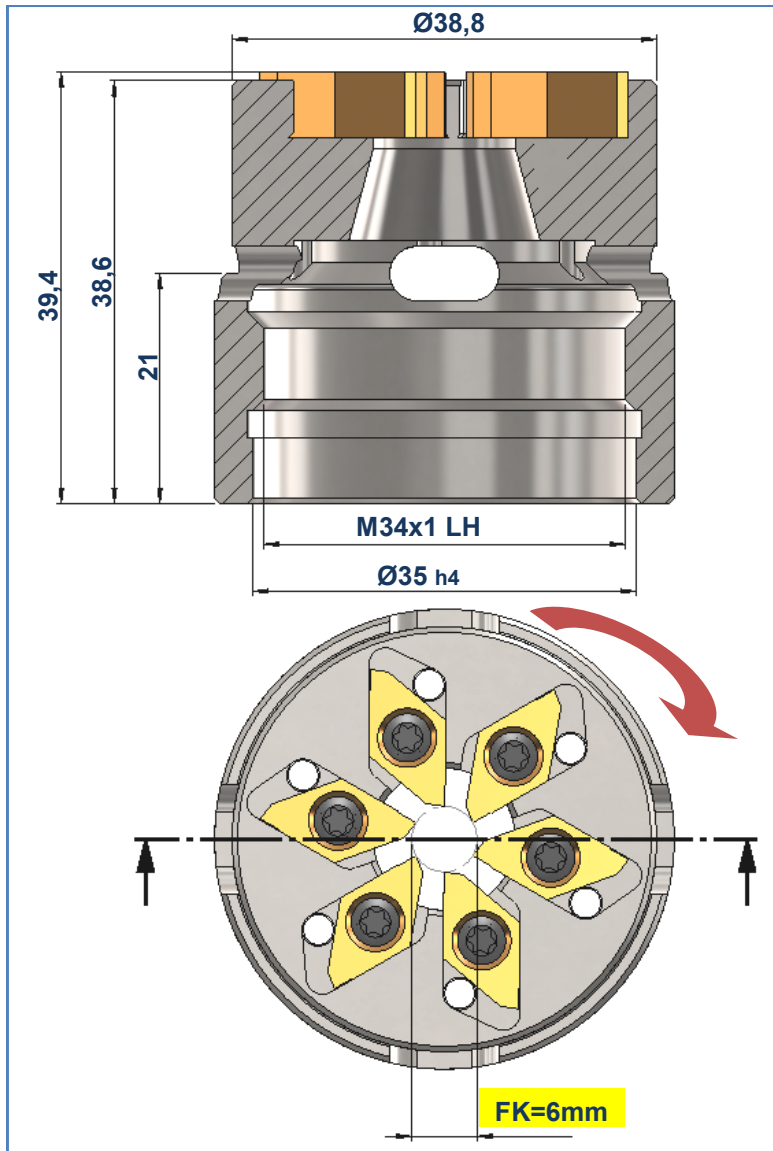
ROTOWIBEX -07-TNL-7-FK6-6E

Art. Nr.118184

Für / for / pour :

TRAUB-TNL-12

(TRAUB 987520)



Nr. no.	Art. Nr. Item no. No. d'art.	Best. Nr. Ref. no. Réf.	Bezeichnung description désignation
(1x)	1 118184	ROTOW-07-TNL-7-FK6-6E	Grundhalter / Basic tool holder / Porte-outil de base
(6x)	2 -	ROTO-07-600-L-K40F	HM-Wendeplatten / Carbide inserts / Plaquettes réversibles
(6x)	3 102209	Torx M3x10-T9	Spannschraube / Fixing screw / Vis de fixation
(6x)	4 103964	Ø3m6x10 DIN6325	Anschlagstift / Dowel / Fiche

Außengewindewirbelwerkzeug

External thread whirling tool

Fraise à tourbilloner extérieure

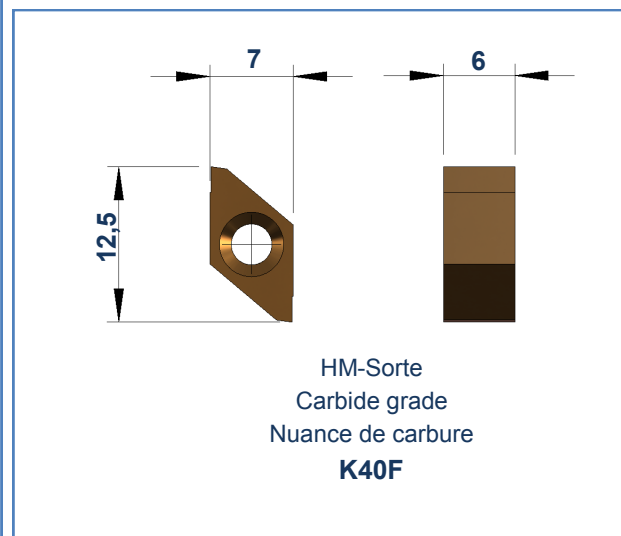
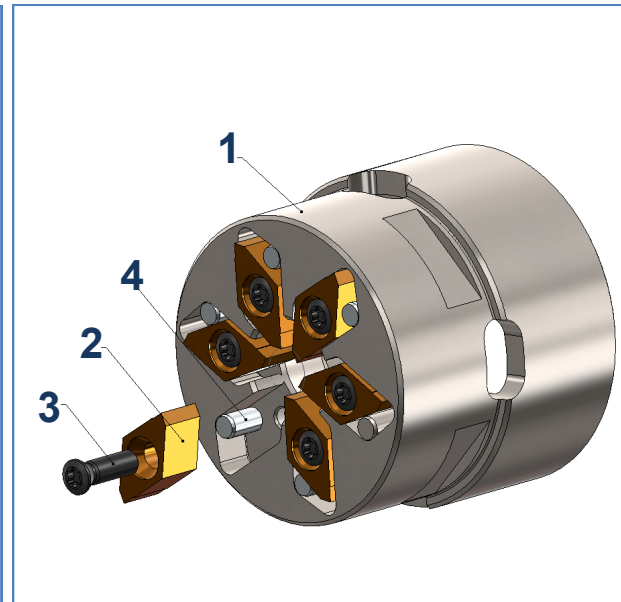
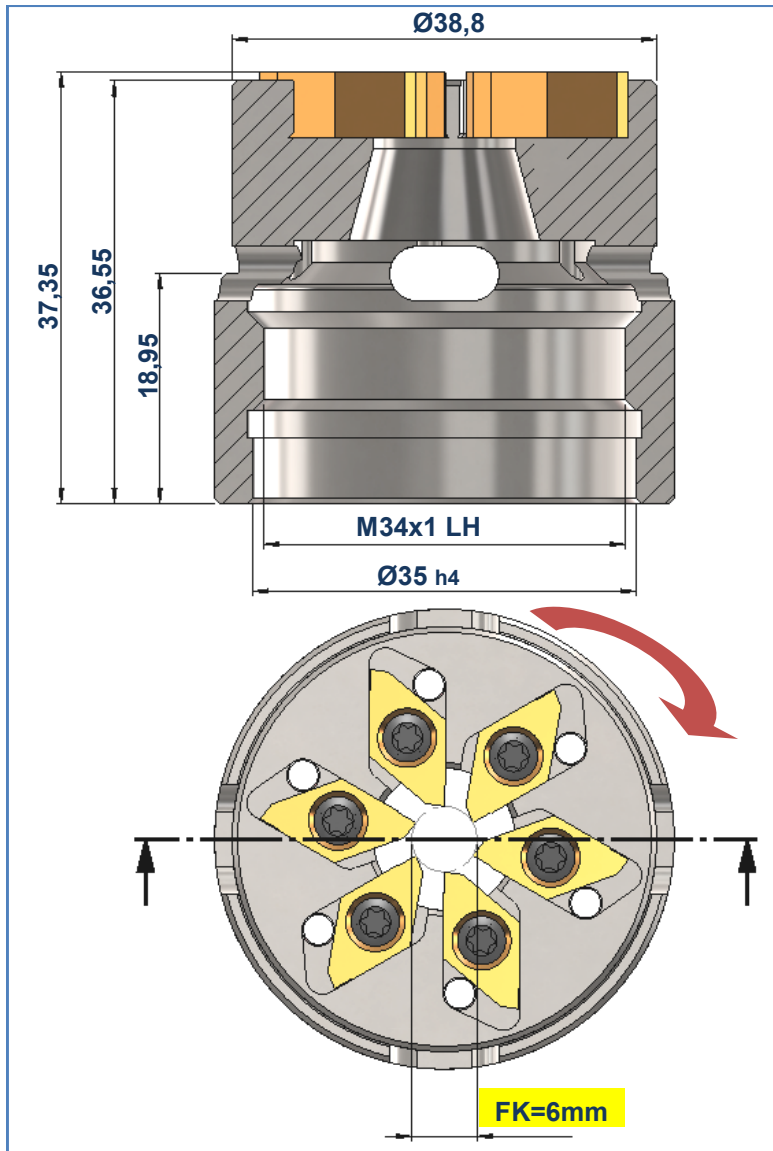
ROTOWIBEX -07-TNL-7-FK6-6E-STR

Art. Nr.148960

Für / for / pour :

TRAUB-TNL-12

(TRAUB 987520)



	Nr. no.	Art. Nr. Item no. No. d'art.	Best. Nr. Ref. no. Réf.	Bezeichnung description désignation
(1x)	1	148960	ROTOW-07-TNL-7-FK6-6E-STR	Grundhalter / Basic tool holder / Porte-outil de base
(6x)	2	-	ROTO-07-600-L-K40F	HM-Wendeplatten / Carbide inserts / Plaquettes réversibles
(6x)	3	102209	Torx M3x10-T9	Spannschraube / Fixing screw / Vis de fixation
(6x)	4	103964	Ø3m6x10 DIN6325	Anschlagstift / Dowel / Fiche

Außengewindewirbelwerkzeug

External thread whirling tool

Fraise à tourbilloner extérieure

ROTOWIBEX -07-TNL-12-FK6-6E

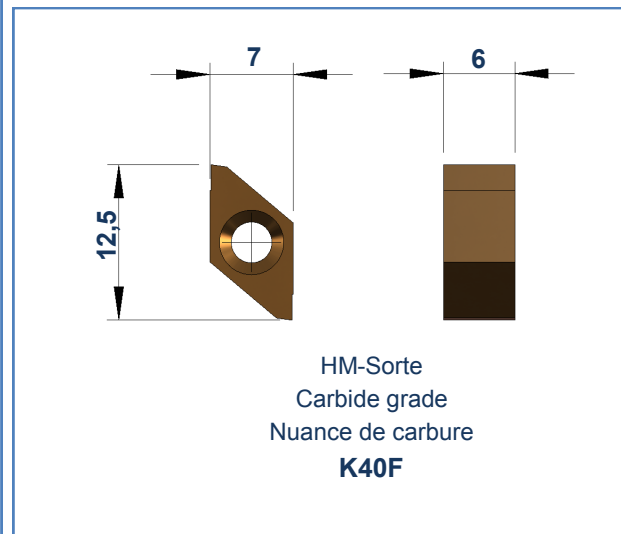
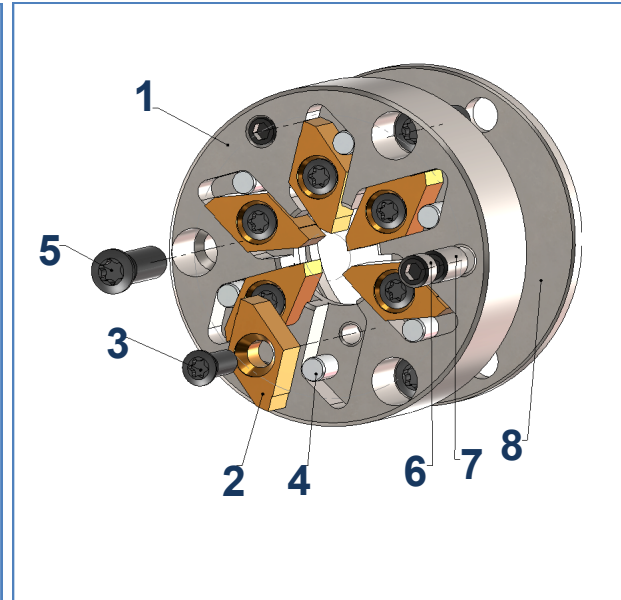
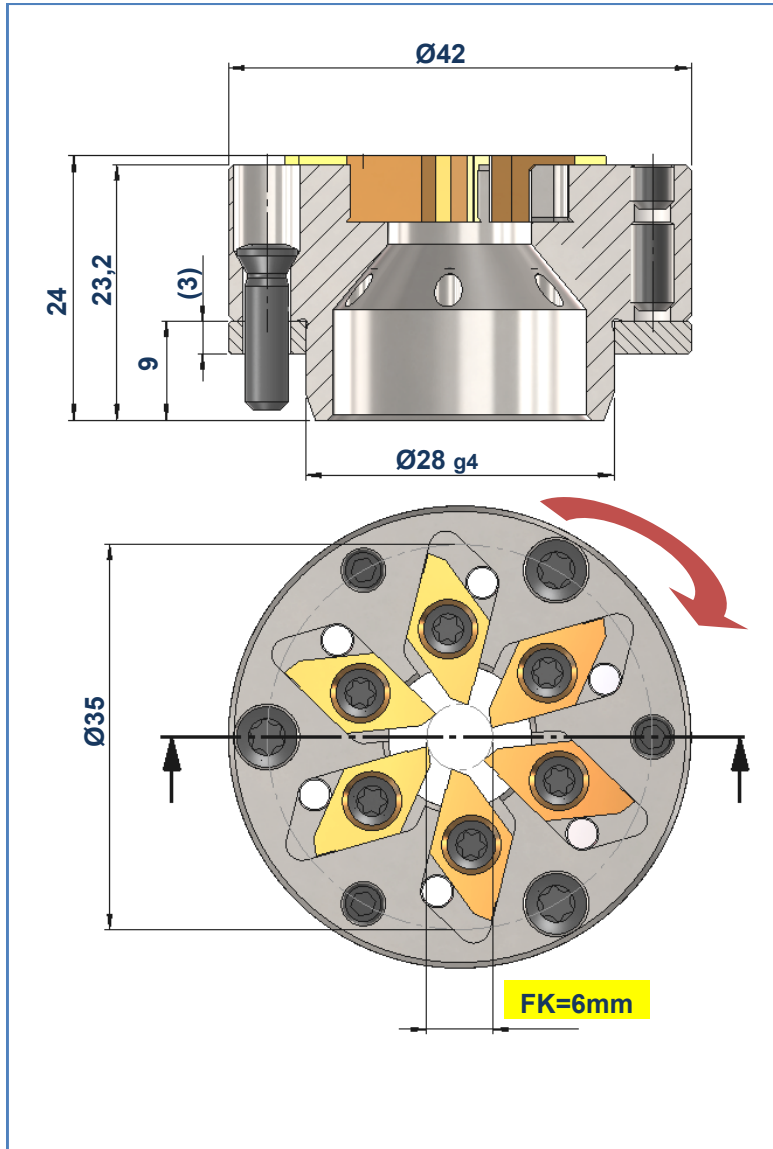
Art. Nr.117654

Für / for / pour :

TRAUB-TNL-12

(TRAUB 987510)

(TRAUB 987910)



Nr. no.	Art. Nr. Item no. No. d'art.	Best. Nr. Ref. no. Réf.	Bezeichnung description désignation
(1x)	1 117654	ROTOW-07-TNL-12-FK6-6E	Grundhalter / Basic tool holder / Porte-outil de base
(6x)	2 -	ROTO-07-600-L-K40F	HM-Wendepplatten / Carbide inserts / Plaquettes réversibles
(6x)	3 102209	Torx M3x10-T9	Spannschraube / Fixing screw / Vis de fixation
(6x)	4 103964	Ø3m6x10 DIN6325	Anschlagstift / Dowel / Fiche
(3x)	5 102214	Torx M4x15-T15	Befestigungsschraube / Fixing bolt / Vis de fixation
(3x)	6 102216	M4x4-DIN 913 SW2	Gewindestift / threaded pin / tige filetée
(3x)	7 107585	M4x8-DIN 913 SW2	Gewindestift / threaded pin / tige filetée
(1x)	8 113435	ROTO-07-6E-602	Abstimmungs-Ring/Adjustment ring/Anneau d'ajustage

Außengewindewirbelwerkzeug

External thread whirling tool

Fraise à tourbilloner extérieure

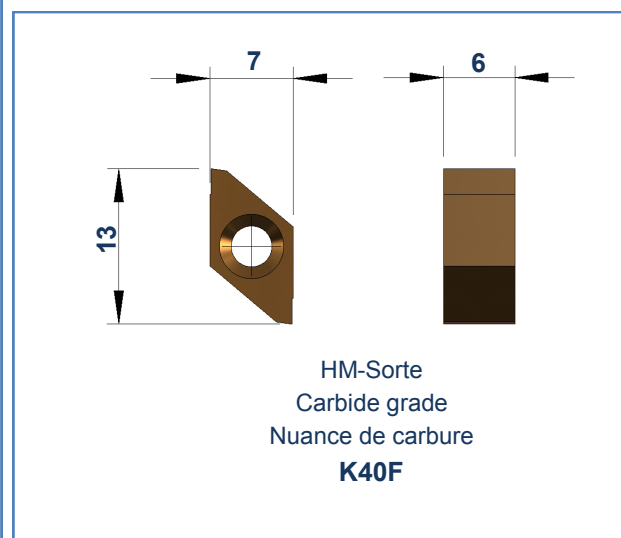
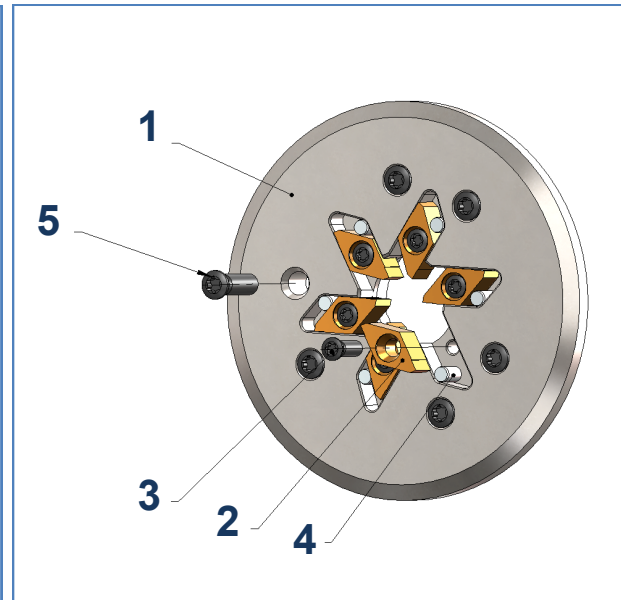
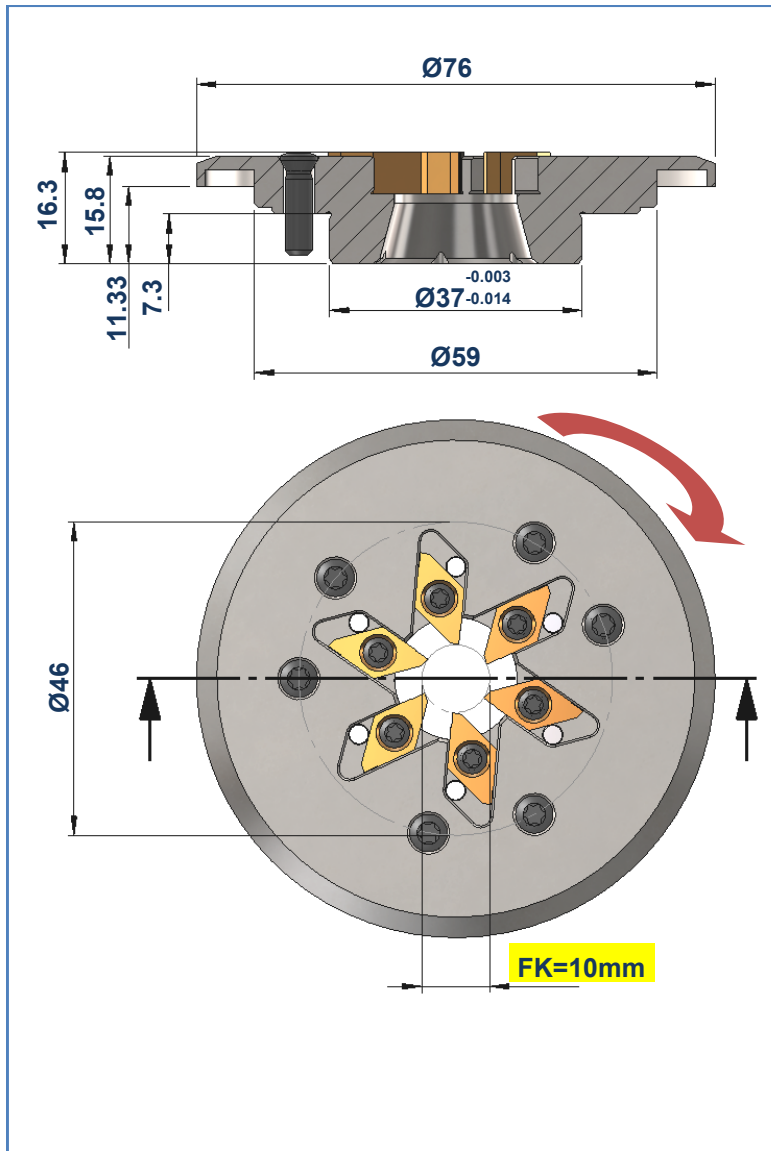
ROTOWIBEX -07-TNL-12-FK10-6E

Art. Nr.120892

Für / for / pour :

TRAUB-TNL-12

(TRAUB 987320)



	Nr. no.	Art. Nr. Item no. No. d'art.	Best. Nr. Ref. no. Réf.	Bezeichnung description désignation
(1x)	1	118186	ROTOW-07-TNL-12-FK10-6E	Grundhalter / Basic tool holder / Porte-outil de base
(6x)	2	-	ROTO-07-600-L-K40F	HM-Wendeplatten / Carbide inserts / Plaquettes réversibles
(6x)	3	102209	Torx M3x10-T9	Spannschraube / Fixing screw / Vis de fixation
(6x)	4	103964	Ø3m6x10 DIN6325	Anschlagstift / Dowel / Fiche
(6x)	5	102214	Torx M4x15-T15	Befestigungsschraube / Fixing bolt / Vis de fixation

Außengewindewirbelwerkzeug

External thread whirling tool

Fraise à tourbilloner extérieure

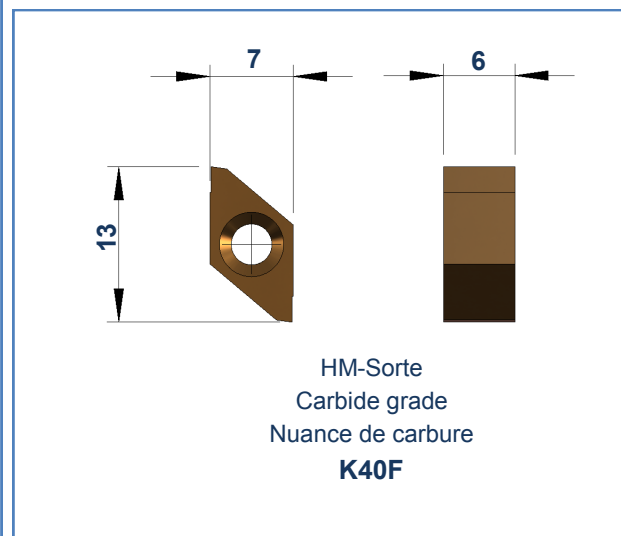
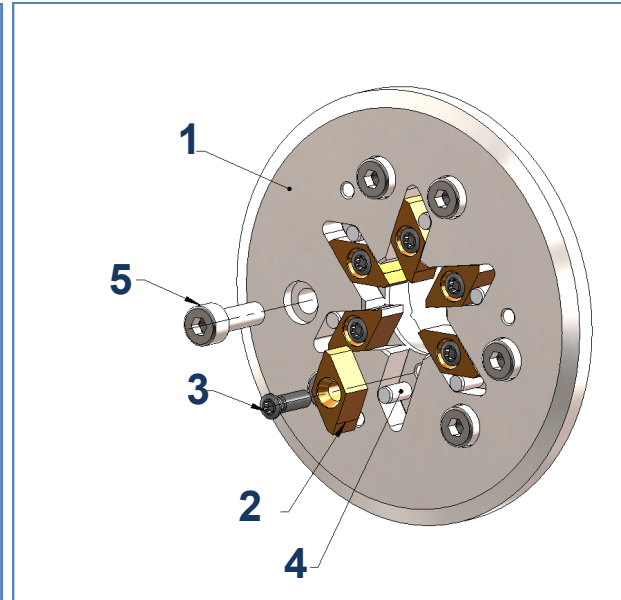
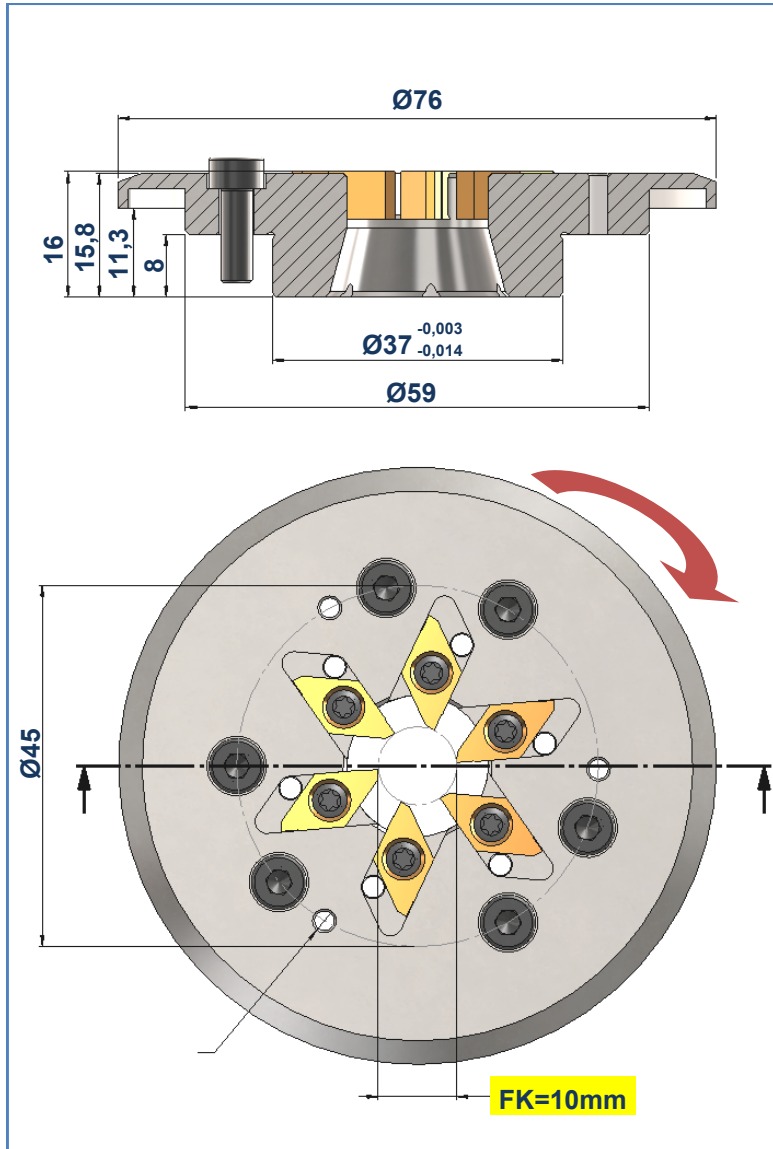
ROTOWIBEX -07-TNL-12-FK10-6E-SH

Art. Nr.129223

Für / for / pour :

TRAUB-TNL-12

(TRAUB 987320)



Nr. no.	Art. Nr. Item no. No. d'art.	Best. Nr. Ref. no. Réf.	Bezeichnung description désignation
(1x)	1 118189	ROTOW-07-TNL-12-FK10-6E-SH	Grundhalter / Basic tool holder / Porte-outil de base
(6x)	2 -	ROTO-07-600-L-K40F	HM-Wendeplatten / Carbide inserts / Plaquettes réversibles
(6x)	3 102209	Torx M3x10-T9	Spannschraube / Fixing screw / Vis de fixation
(6x)	4 103964	Ø3m6x10 DIN6325	Anschlagstift / Dowel / Fiche
(6x)	5 108487	M4x12-DIN 912 SW3	Befestigungsschraube / Fixing bolt / Vis de fixation

Außengewindewirbelwerkzeug

External thread whirling tool

Fraise à tourbilloner extérieure

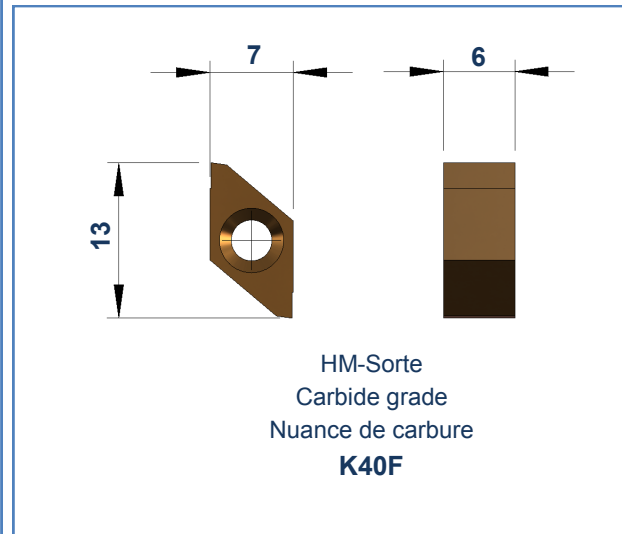
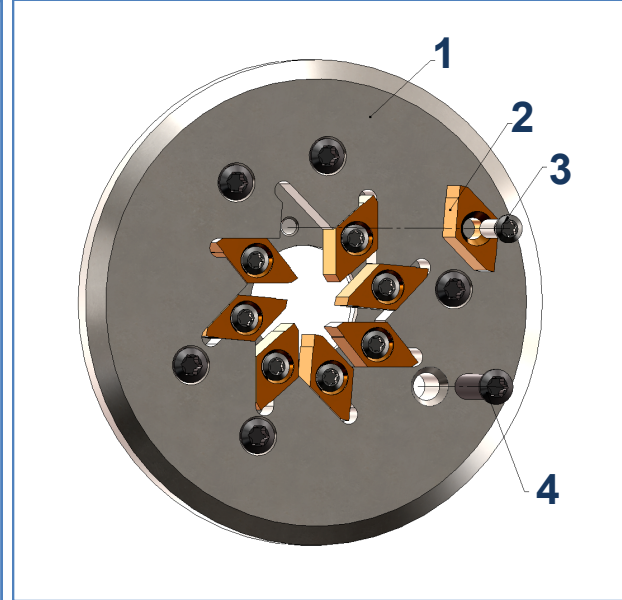
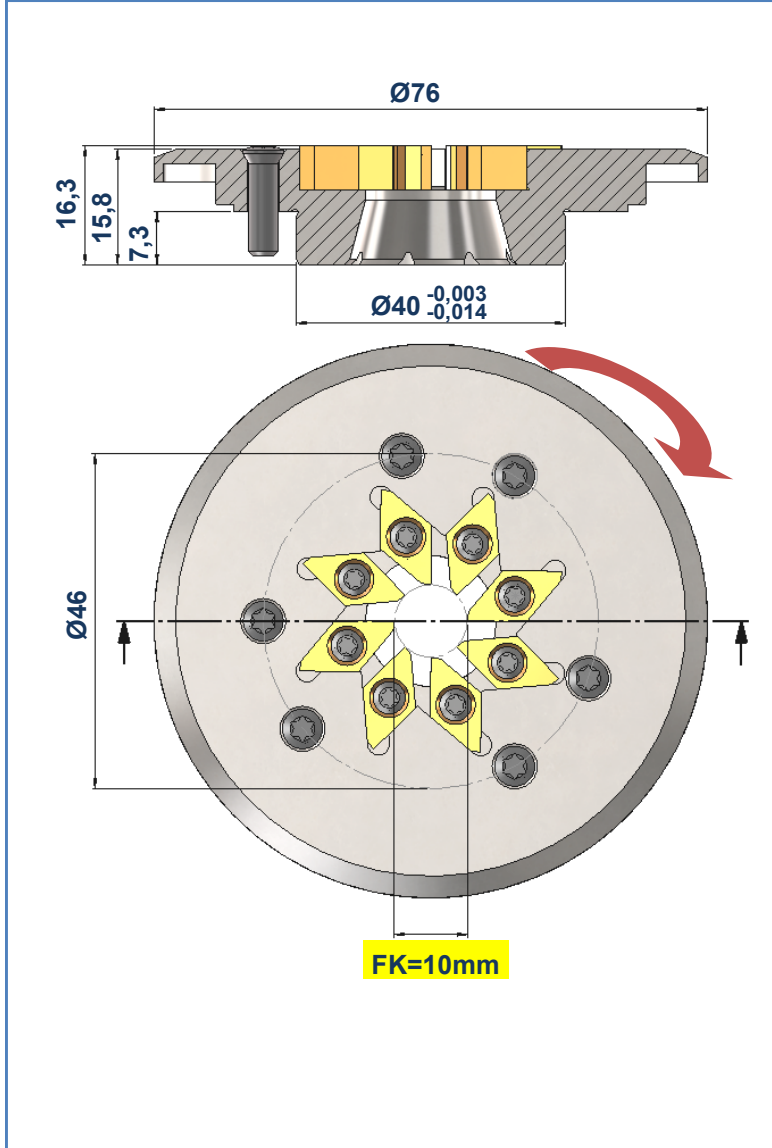
ROTOWIBEX -07-TNL12-FK10-8E

Art. Nr.152354

Für / for / pour :

TRAUB-TNL-12

(TRAUB)



Nr. no.	Art. Nr. Item no. No. d'art.	Best. Nr. Ref. no. Réf.	Bezeichnung description désignation
(1x)	1 152354	ROTOW-07-TNL12-FK10-8E	Grundhalter / Basic tool holder / Porte-outil de base
(8x)	2 -	ROTO-07-600-L-K40F	HM-Wendeplatten / Carbide inserts / Plaquettes réversibles
(8x)	3 102209	Torx M3x10-T9	Spannschraube / Fixing screw / Vis de fixation
(6x)	4 102214	Torx M4x15-T15	Befestigungsschraube / Fixing bolt / Vis de fixation

Außengewindewirbelwerkzeug

External thread whirling tool

Fraise à tourbillonner extérieure

ROTOWIBEX -07-TNL18-FK8-9E

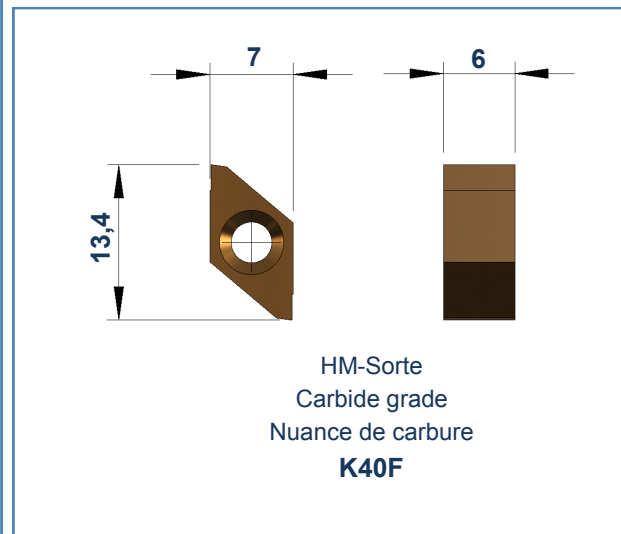
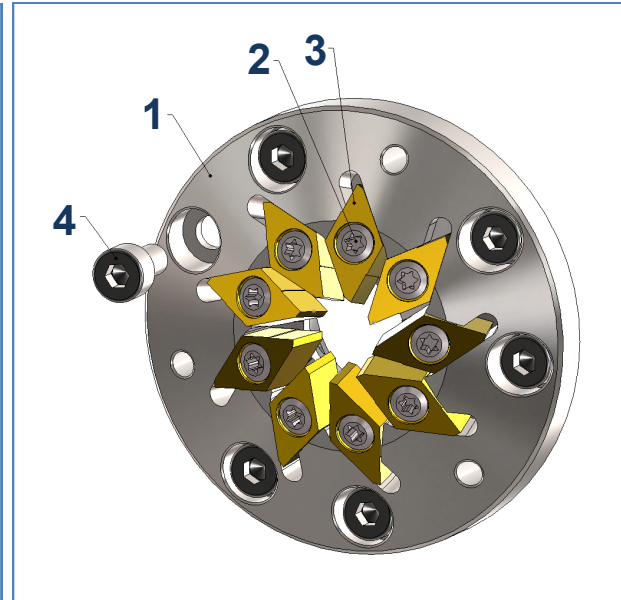
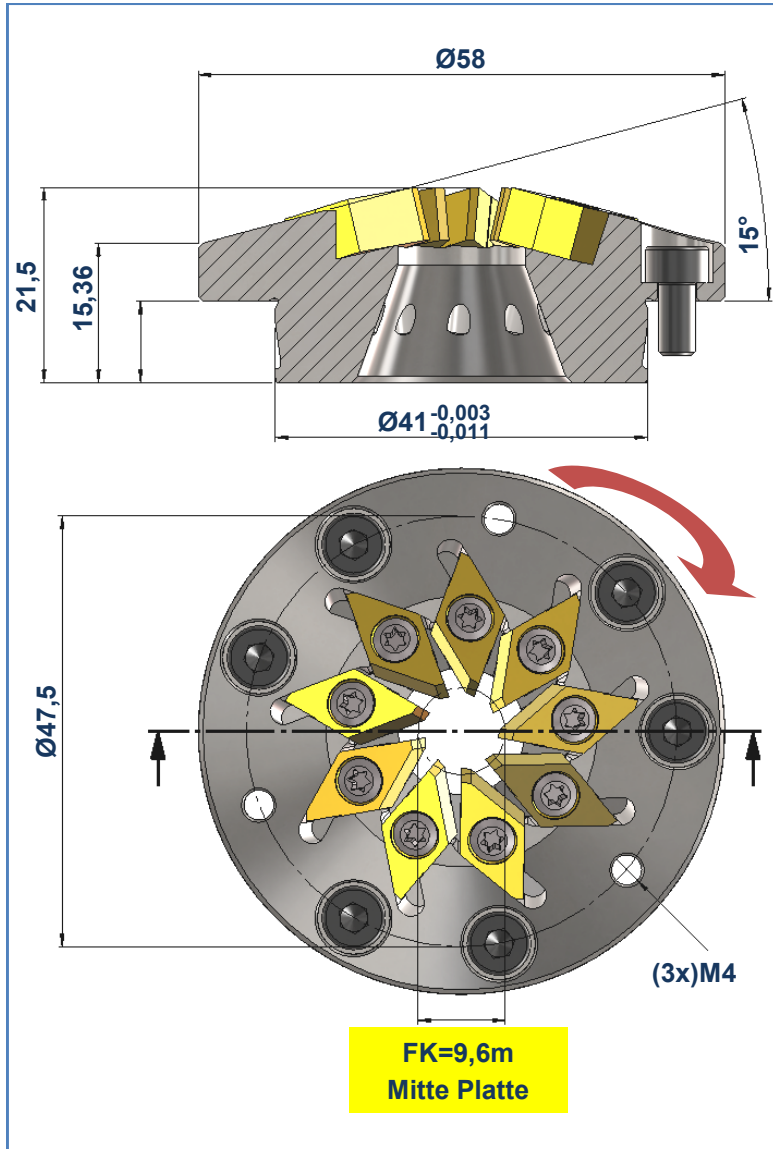
Art. Nr.134436

Für / for / pour :

TRAUB-TNL-18

(TRAUB 984769) (TRAUB 984770)

(W7045009)



	Nr. no.	Art. Nr. Item no. No. d'art.	Best. Nr. Ref. no. Réf.	Bezeichnung description désignation
(1x)	1	134436	ROTOW-07-TNL18-FK8-9E	Grundhalter / Basic tool holder / Porte-outil de base
(9x)	2	-	ROTO-07-600-L-K40F	HM-Wendeplatten / Carbide inserts / Plaquettes réversibles
(9x)	3	102209	Torx M3x10-T9	Spannschraube / Fixing screw / Vis de fixation
(6x)	4	108852	M4x8-DIN 912 SW3	Befestigungsschraube / Fixing bolt / Vis de fixation

Außengewindewirbelwerkzeug

External thread whirling tool

Fraise à tourbillonner extérieure

ROTOWIBEX -07-TNL18-FK9-6E

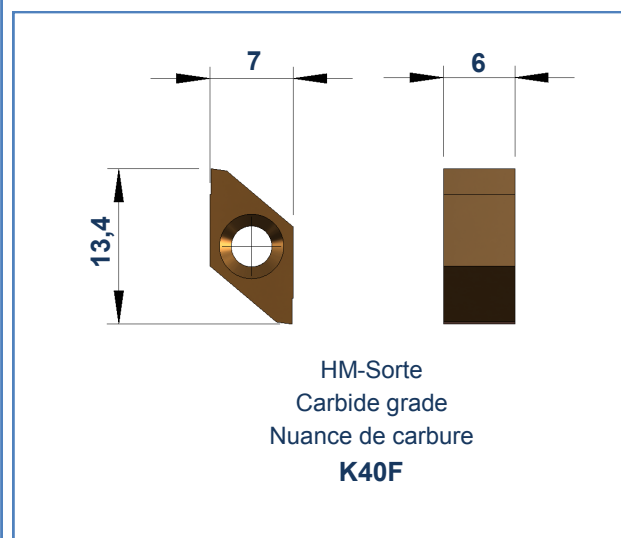
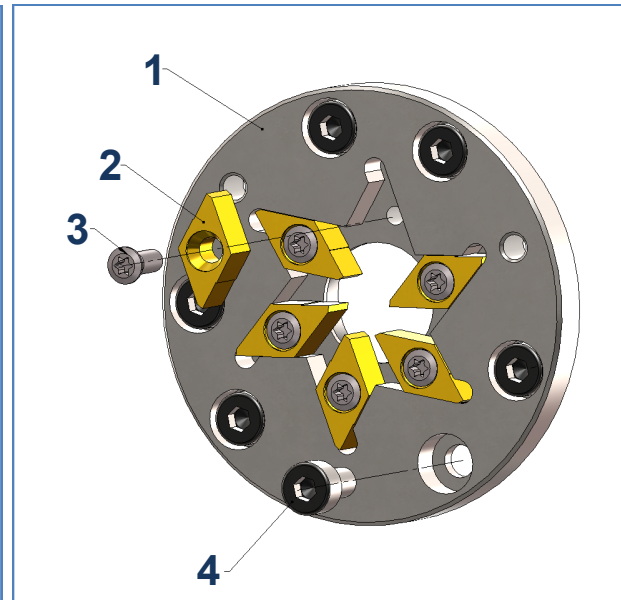
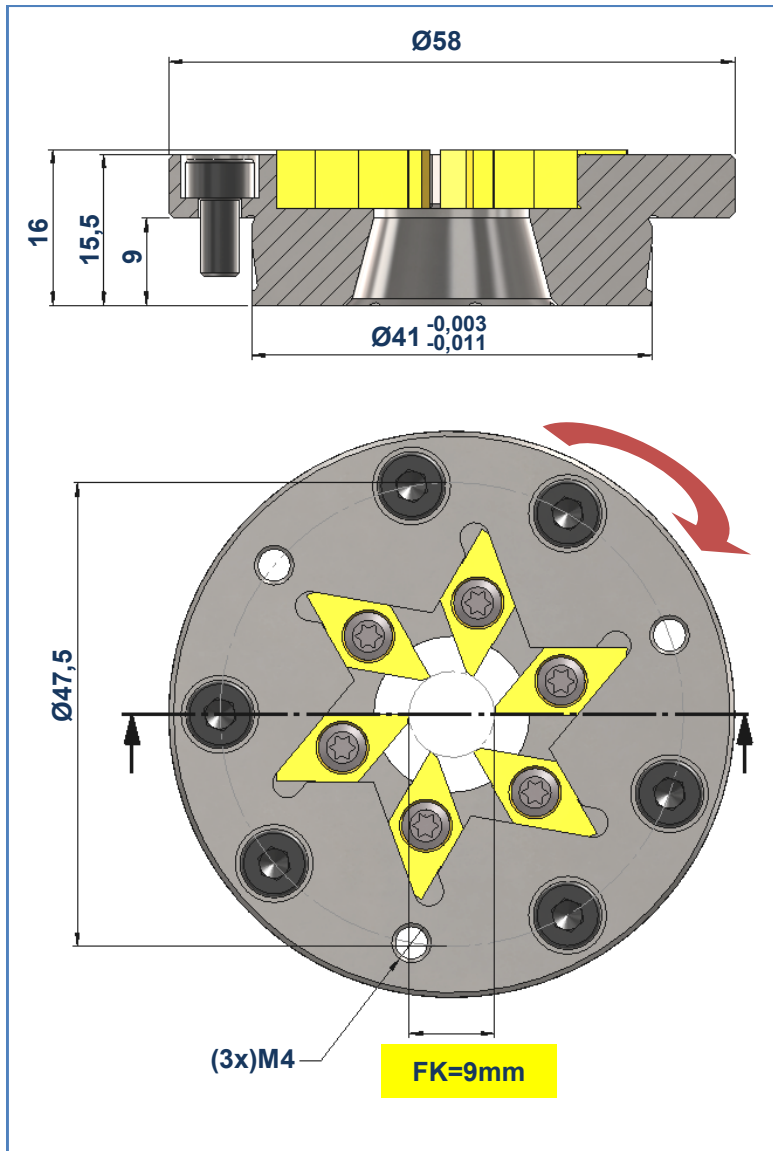
Art. Nr.134786

Für / for / pour :

TRAUB-TNL-18

(TRAUB 984769) (TRAUB 984770)

(W7045009)



Nr. no.	Art. Nr. Item no. No. d'art.	Best. Nr. Ref. no. Réf.	Bezeichnung description désignation
(1x)	1 134786	ROTOW-07-TNL18-FK9-6E	Grundhalter / Basic tool holder / Porte-outil de base
(6x)	2 -	ROTO-07-600-L-K40F	HM-Wendepplatten / Carbide inserts / Plaquettes réversibles
(6x)	3 102209	Torx M3x10-T9	Spannschraube / Fixing screw / Vis de fixation
(6x)	4 108852	M4x8-DIN 912 SW3	Befestigungsschraube / Fixing bolt / Vis de fixation

Außengewindewirbelwerkzeug

External thread whirling tool

Fraise à tourbilloner extérieure

ROTOWIBEX -07-TNL18-FK9-8E

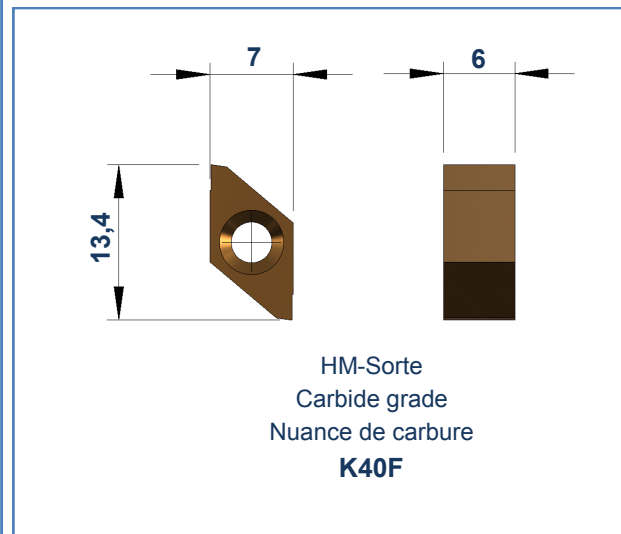
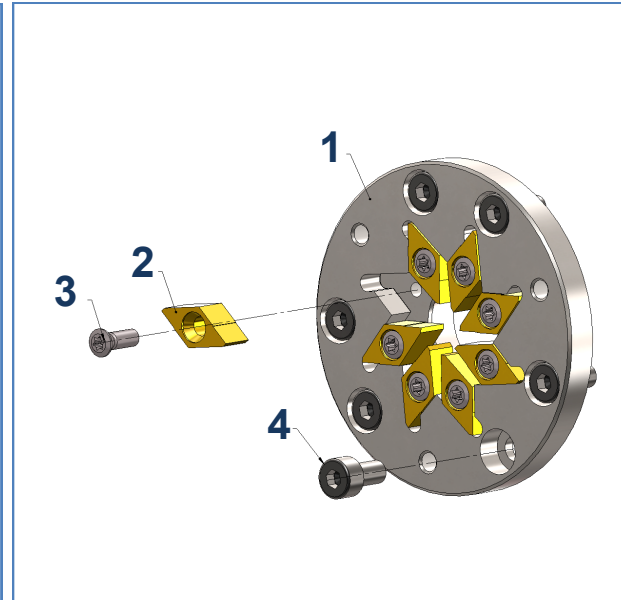
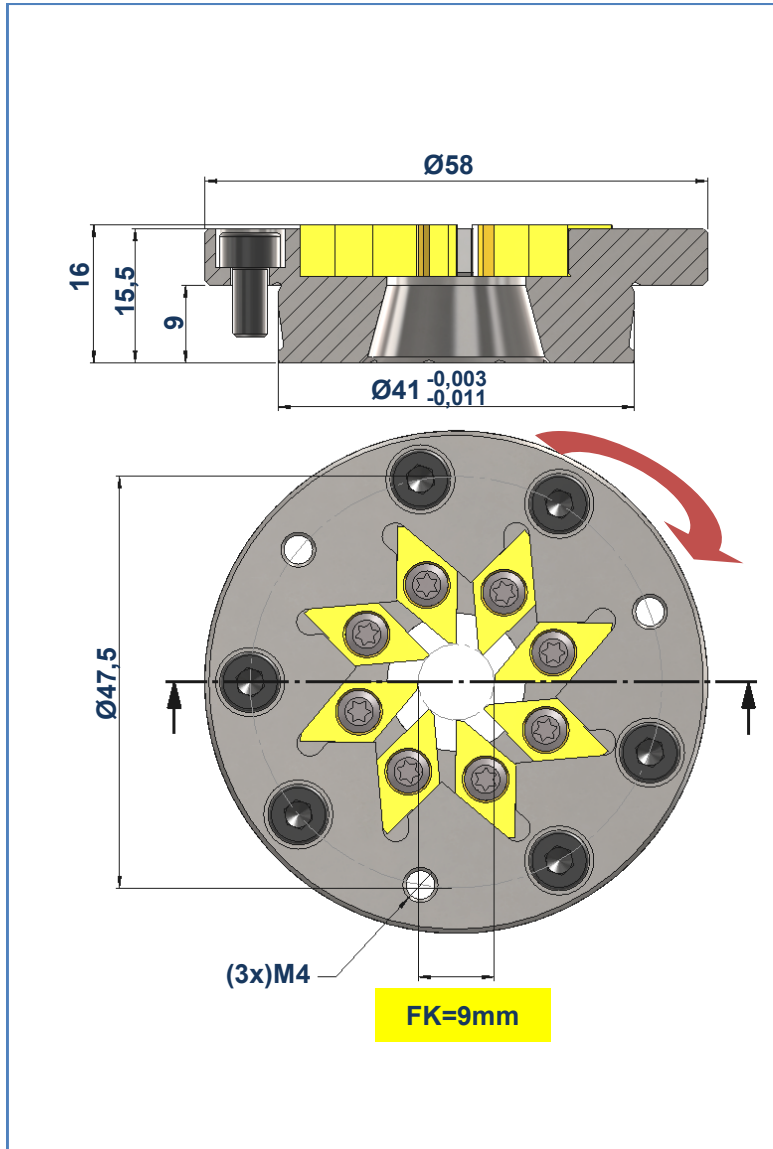
Art. Nr.152353

Für / for / pour :

TRAUB-TNL-18

(TRAUB 984769) (TRAUB 984770)

(W7045009)



	Nr. no.	Art. Nr. Item no. No. d'art.	Best. Nr. Ref. no. Réf.	Bezeichnung description désignation
(1x)	1	152353	ROTOW-07-TNL18-FK9-8E	Grundhalter / Basic tool holder / Porte-outil de base
(8x)	2	-	ROTO-07-600-L-K40F	HM-Wendepplatten / Carbide inserts / Plaquettes réversibles
(8x)	3	102209	Torx M3x10-T9	Spannschraube / Fixing screw / Vis de fixation
(6x)	4	108852	M4x8-DIN 912 SW3	Befestigungsschraube / Fixing bolt / Vis de fixation

Außengewindewirbelwerkzeug

External thread whirling tool

Fraise à tourbilloner extérieure

ROTOWIBEX -07-TNL18-FK16-9E

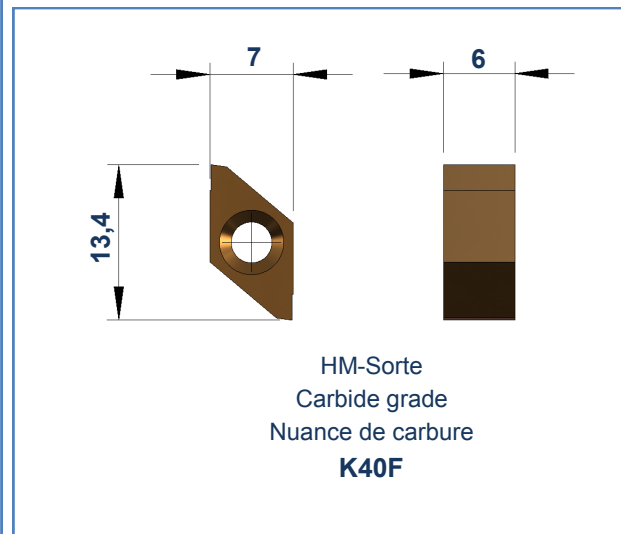
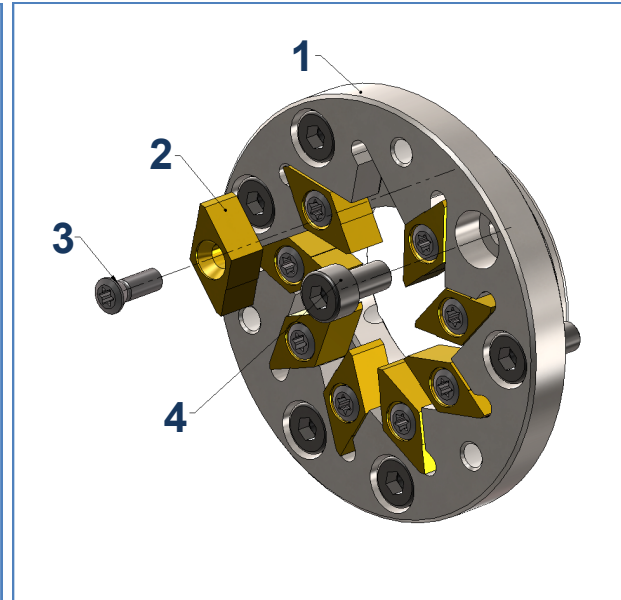
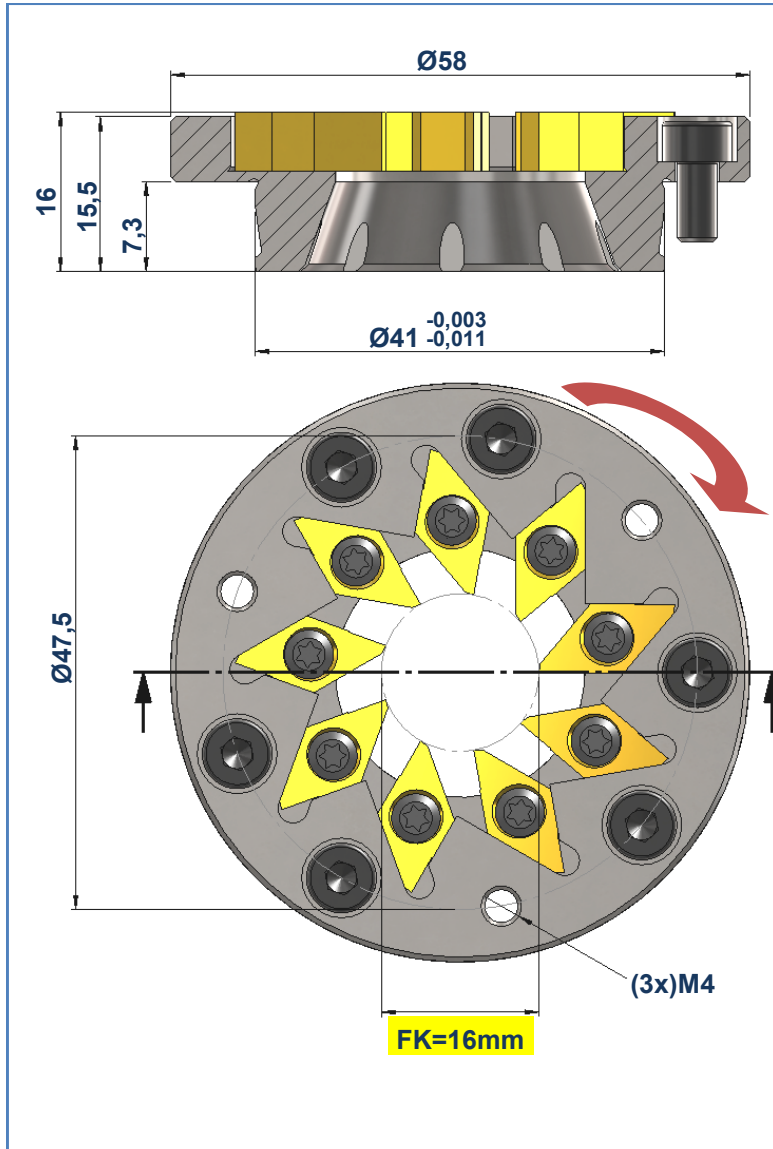
Art. Nr.134448

Für / for / pour :

TRAUB-TNL-18

(TRAUB 984769) (TRAUB 984770)

(W7045009)



Nr. no.	Art. Nr. Item no. No. d'art.	Best. Nr. Ref. no. Réf.	Bezeichnung description désignation
(1x)	1 134448	ROTOW-07-TNL18-FK16-9E	Grundhalter / Basic tool holder / Porte-outil de base
(9x)	2 -	ROTO-07-600-L-K40F	HM-Wendeplatten / Carbide inserts / Plaquettes réversibles
(9x)	3 102209	Torx M3x10-T9	Spannschraube / Fixing screw / Vis de fixation
(6x)	4 108852	M4x8-DIN 912 SW3	Befestigungsschraube / Fixing bolt / Vis de fixation

Otto Dieterle Spezialwerkzeuge GmbH,
 Predigerstr. 56, 78628 Rottweil, Germany Tel.:+49(0) 741 94205-0 Fax:+49(0) 741 94205-50 info@dieterle-tools.com
 www.dieterle-tools.com

Außengewindewirbelwerkzeug

External thread whirling tool

Fraise à tourbilloner extérieure

ROTOWIBEX -08-TNL26-FK16-6E

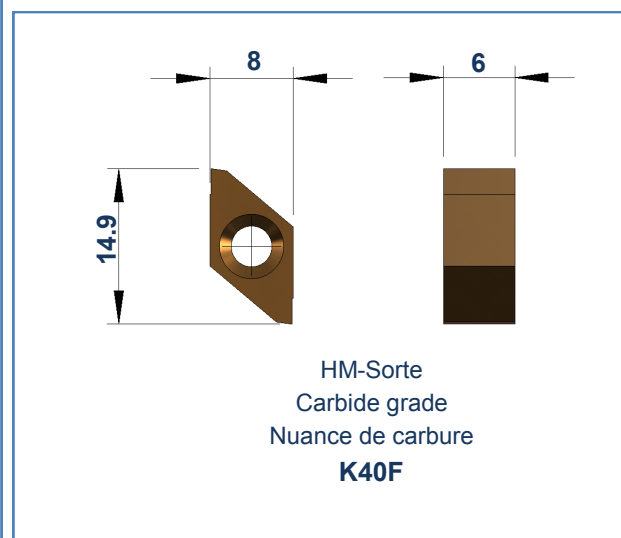
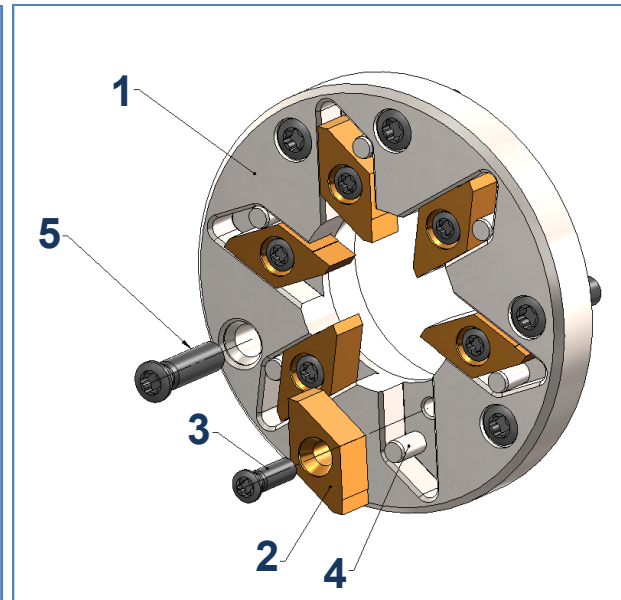
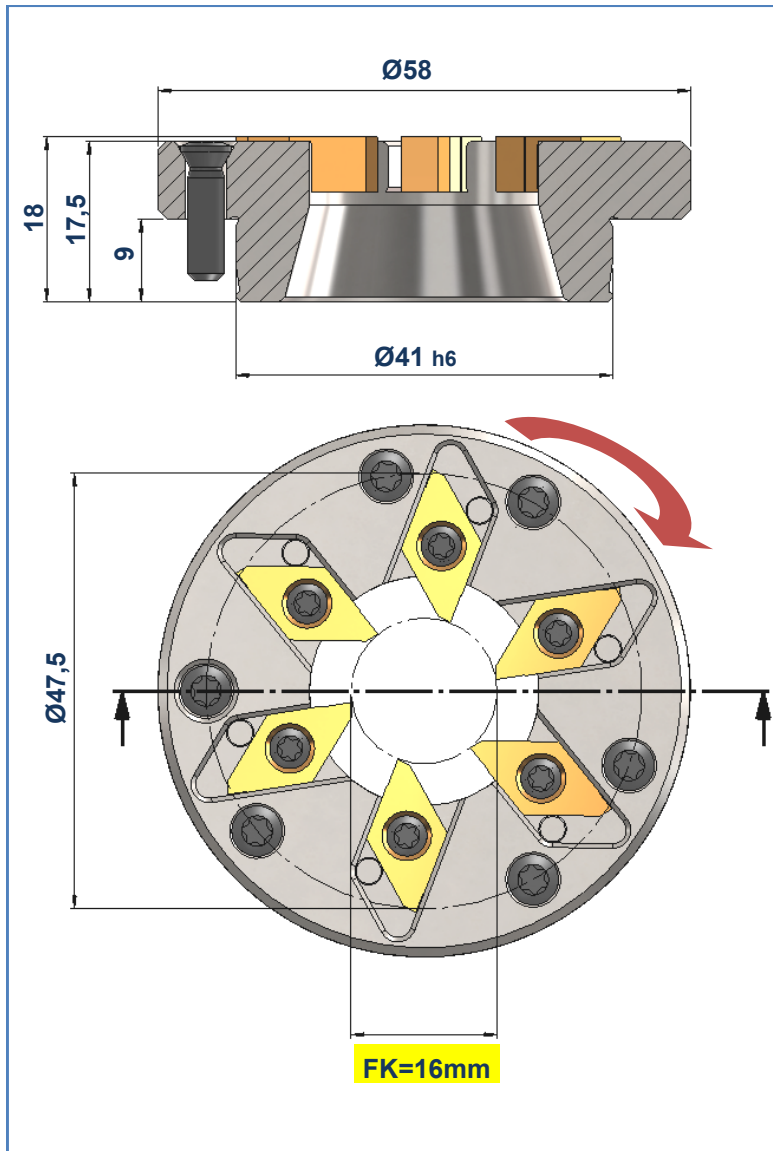
Art. Nr.119836

Für / for / pour :

TRAUB-TNL-26

(TRAUB 984769) (TRAUB 984770)

(W7045009)



	Nr. no.	Art. Nr. Item no. No. d'art.	Best. Nr. Ref. no. Réf.	Bezeichnung description désignation
(1x)	1	119836	ROTOW-08-TNL26-FK16-6E	Grundhalter / Basic tool holder / Porte-outil de base
(6x)	2	-	ROTO-08-600-L-K40F	HM-Wendepetten / Carbide inserts / Plaquettes réversibles
(6x)	3	102209	Torx M3x10-T9	Spannschraube / Fixing screw / Vis de fixation
(6x)	4	103964	Ø3m6x10 DIN6325	Anschlagstift / Dowel / Fiche
(6x)	6	102214	Torx M4x15-T15	Befestigungsschraube / Fixing bolt / Vis de fixation

Außengewindewirbelwerkzeug

External thread whirling tool

Fraise à tourbilloner extérieure

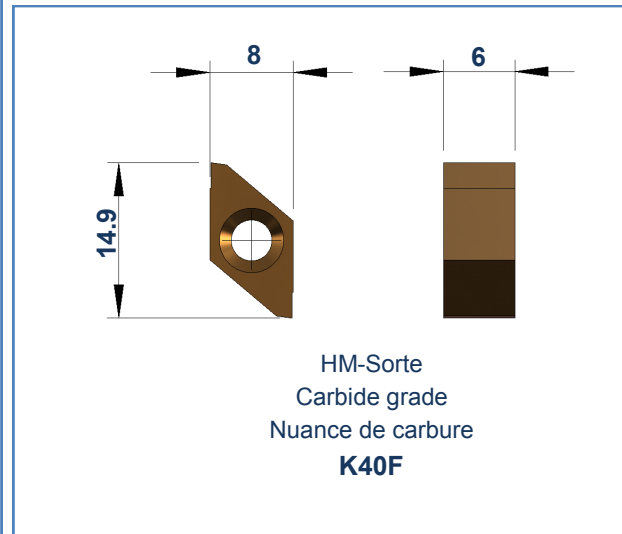
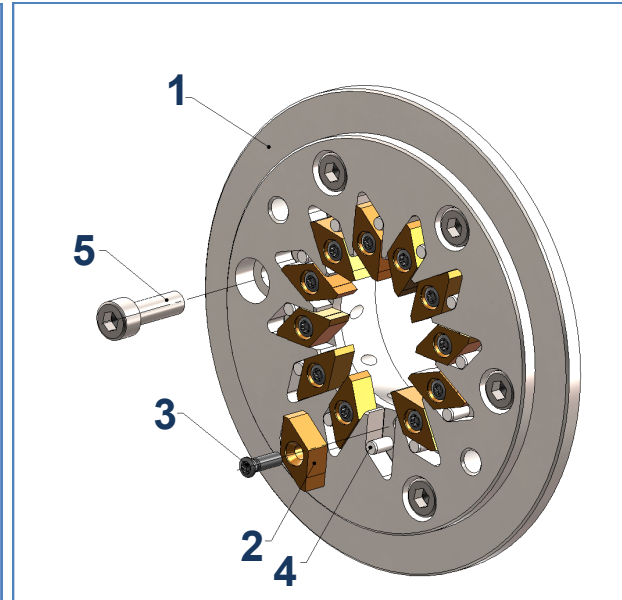
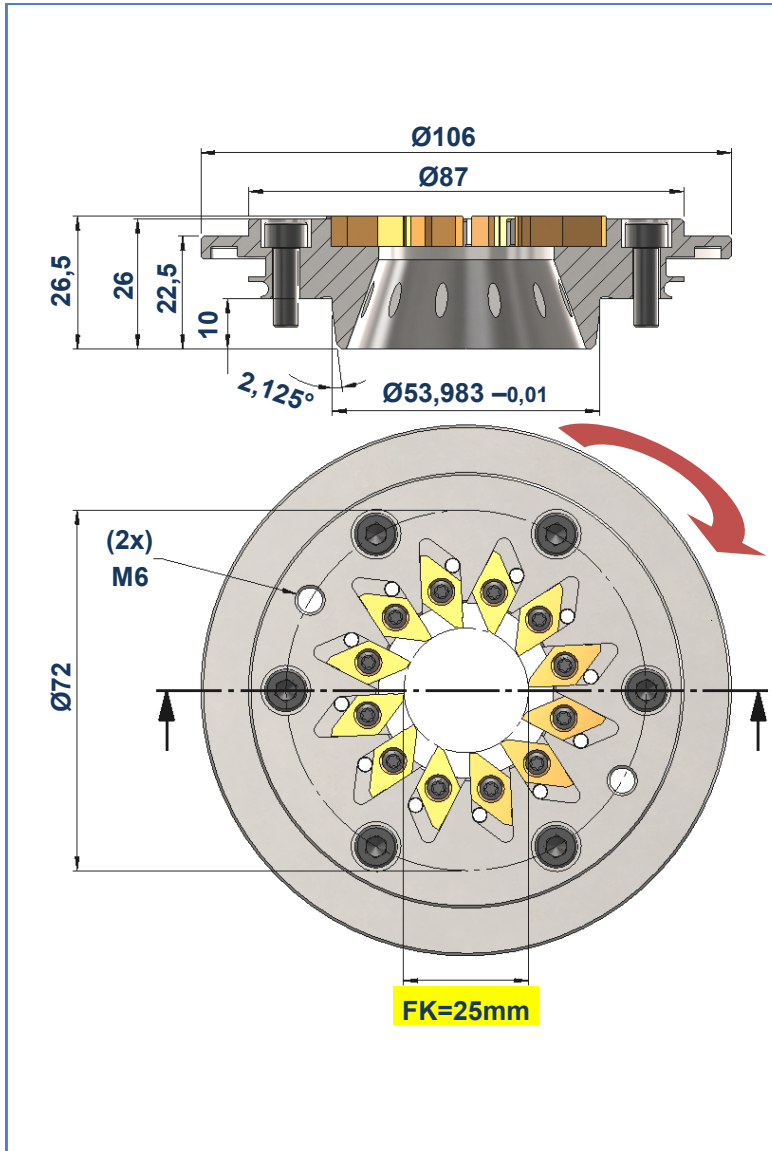
ROTOWIBEX -08-TNL26-FK25-12E

Art. Nr.133564

Für / for / pour :

TRAUB-TNL-26

(TRAUB-TNL-26)



Nr. no.	Art. Nr. Item no. No. d'art.	Best. Nr. Ref. no. Réf.	Bezeichnung description désignation
(1x)	1 133564	ROTOW-08-TNL26-FK25-6E	Grundhalter / Basic tool holder / Porte-outil de base
(12x)	2 -	ROTO-08-600-L-K40F	HM-Wendepplatten / Carbide inserts / Plaquettes réversibles
(12x)	3 102209	Torx M3x10-T9	Spannschraube / Fixing screw / Vis de fixation
(12x)	4 103964	Ø3m6x10 DIN6325	Anschlagstift / Dowel / Fiche
(6x)	5 108485	M5x16-DIN 912 SW4	Befestigungsschraube / Fixing bolt / Vis de fixation

Außengewindewirbelwerkzeug

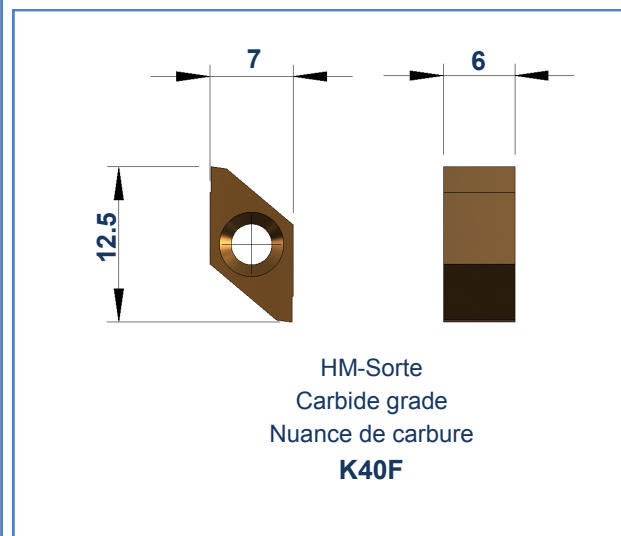
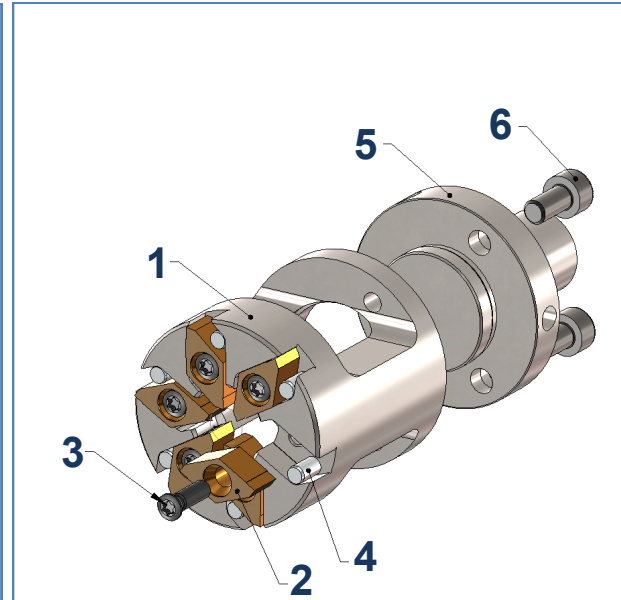
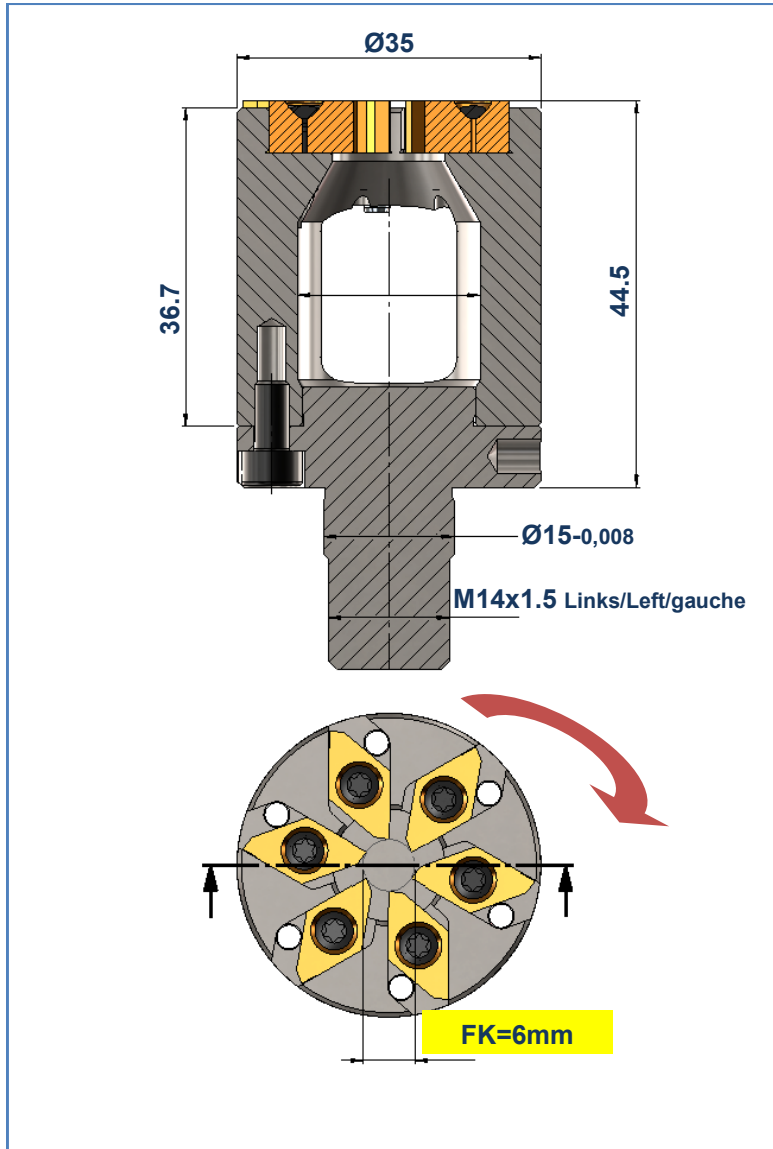
External thread whirling tool

Fraise à tourbilloner extérieure

ROTOWIBEX -07-TD10-6E

Art. Nr.118185

Für / for / pour :
TORNOS-DECO-10
(TORNOS-305115)



	Nr. no.	Art. Nr. Item no. No. d'art.	Best. Nr. Ref. no. Réf.	Bezeichnung description désignation
(1x)	1	118185	ROTOW-07-TD10-6E	Grundhalter / Basic tool holder / Porte-outil de base
(6x)	2	-	ROTO-07-600-L-K40F	HM-Wendepplatten / Carbide inserts / Plaquettes réversibles
(6x)	3	102209	Torx M3x10-T9	Spannschraube / Fixing screw / Vis de fixation
(6x)	4	103964	Ø3m6x10 DIN6325	Anschlagstift / Dowel / Fiche
(1x)	5	113034	Roto-07-6E-101	Adapter / adapter / adapter
(3x)	6	108852	M4x8-DIN 912 SW3	Befestigungsschraube / Fixing bolt / Vis de fixation

Außengewindewirbelwerkzeug

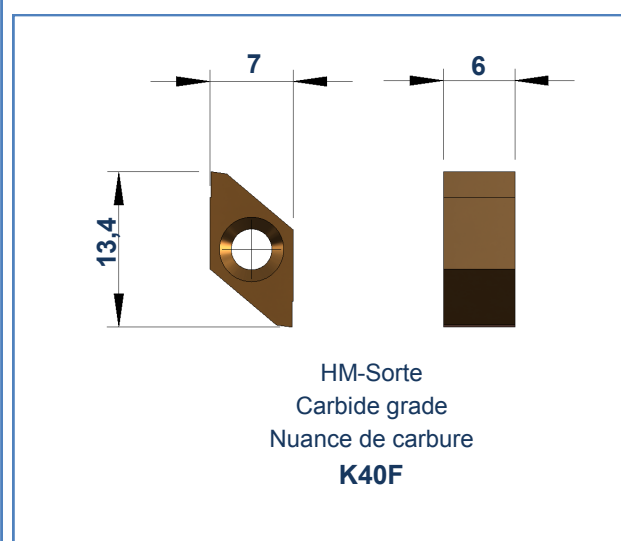
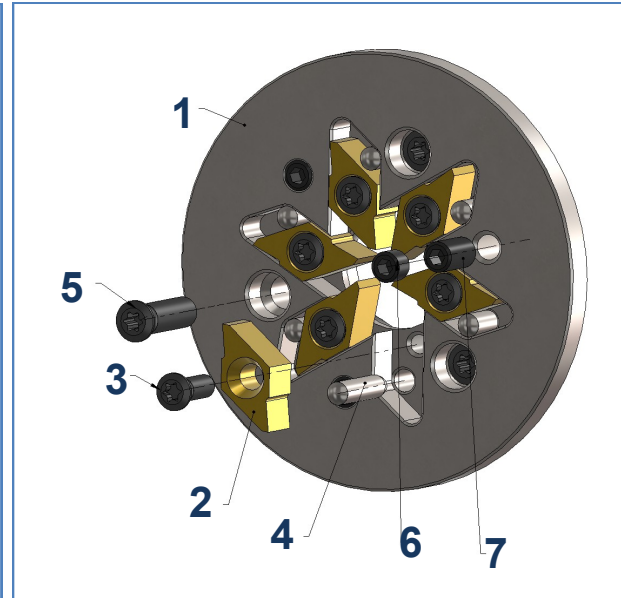
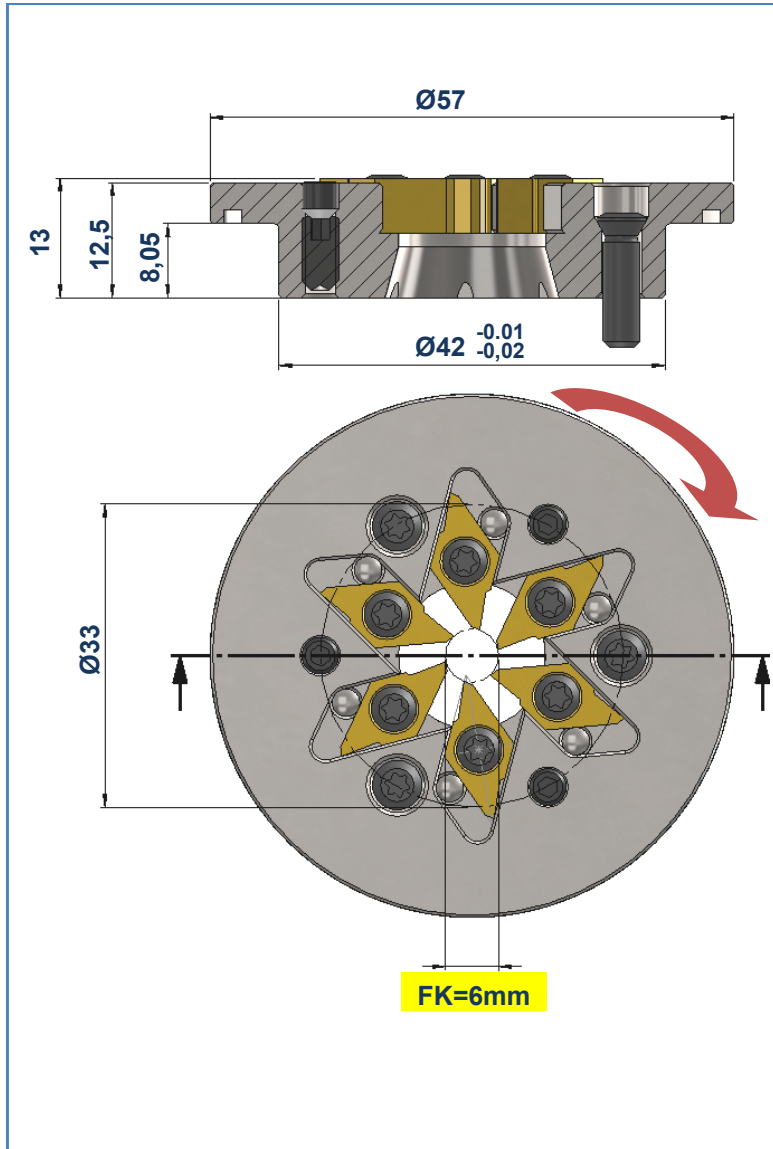
External thread whirling tool

Fraise à tourbilloner extérieure

ROTOWIBEX -07-TD10-E-FK6-6E

Art. Nr.131495

Für / for / pour :
TORNOS-DECO-10e
 (TORNOS-DECO-10e)



	Nr. no.	Art. Nr. Item no. No. d'art.	Best. Nr. Ref. no. Réf.	Bezeichnung description désignation
(1x)	1	131495	ROTOW-07-TD10-E-FK6-6E	Grundhalter / Basic tool holder / Porte-outil de base
(6x)	2	-	ROTO-07-600-L-K40F	HM-Wendepplatten / Carbide inserts / Plaquettes réversibles
(6x)	3	102209	Torx M3x10-T9	Spannschraube / Fixing screw / Vis de fixation
(6x)	4	103964	Ø3m6x10 DIN6325	Anschlagstift / Dowel / Fiche
(3x)	5	102214	Torx M4x15-T15	Befestigungsschraube / Fixing bolt / Vis de fixation
(3x)	6	102216	M4x4-DIN 913 SW2	Gewindestift / threaded pin / tige filetée
(3x)	7	107585	M4x8-DIN 913 SW2	Gewindestift / threaded pin / tige filetée

Außengewindewirbelwerkzeug

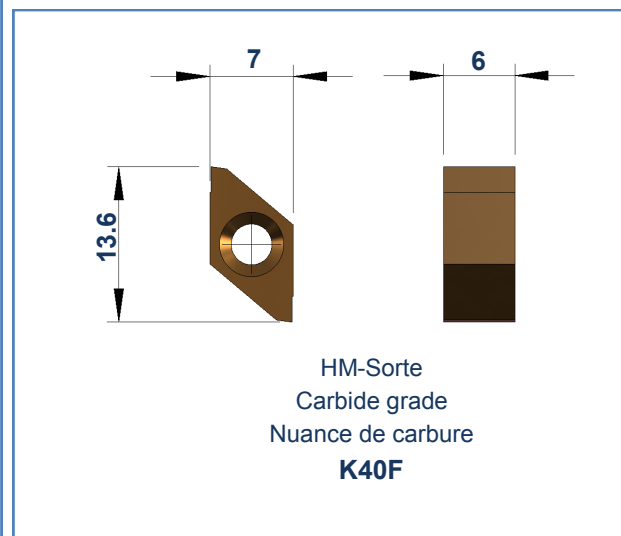
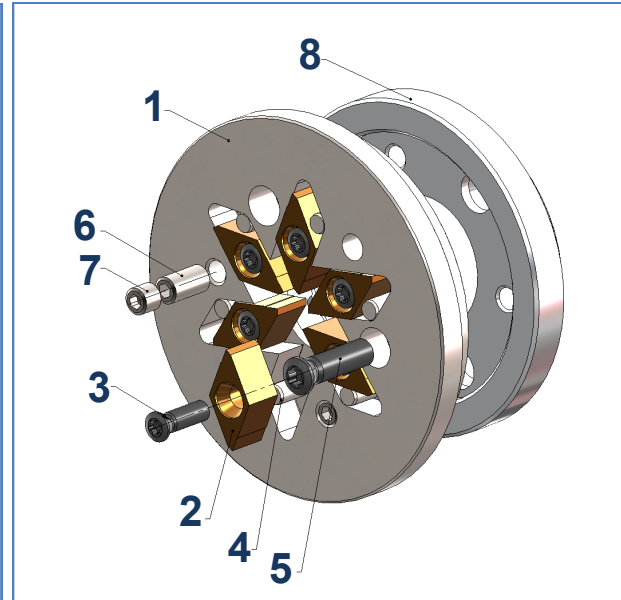
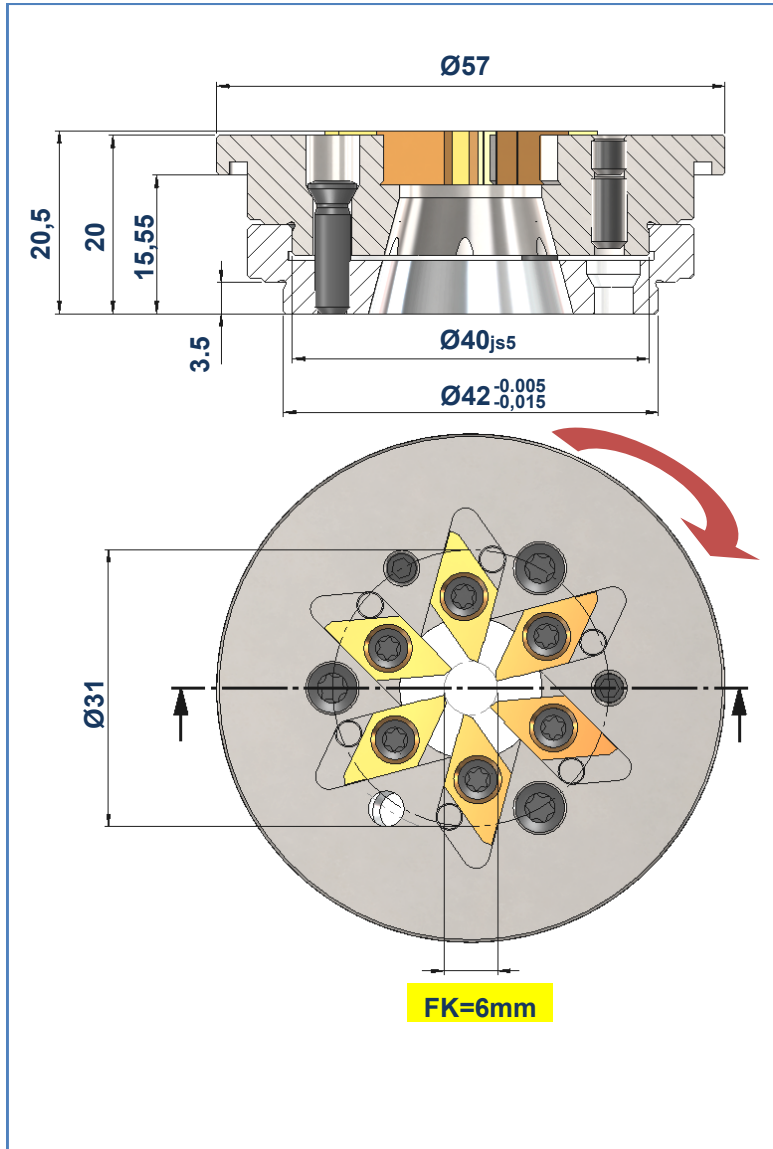
External thread whirling tool

Fraise à tourbilloner extérieure

ROTOWIBEX -07-TD13/20-FK6-6E

Art. Nr.118186

Für / for / pour :
TORNOS-DECO-13/20
 (TORNOS-DECO-13/20)



	Nr. no.	Art. Nr. Item no. No. d'art.	Best. Nr. Ref. no. Réf.	Bezeichnung description désignation
(1x)	1	118186	ROTOW-07-TD13/20-FK6-6E	Grundhalter / Basic tool holder / Porte-outil de base
(6x)	2	-	ROTO-07-600-L-K40F	HM-Wendeplatten / Carbide inserts / Plaquettes réversibles
(6x)	3	102209	Torx M3x10-T9	Spannschraube / Fixing screw / Vis de fixation
(6x)	4	103964	Ø3m6x10 DIN6325	Anschlagstift / Dowel / Fiche
(3x)	5	102214	Torx M4x15-T15	Befestigungsschraube / Fixing bolt / Vis de fixation
(2x)	6	107585	M4x8-DIN 913 SW2	Gewindestift / threaded pin / tige filetée
(2x)	7	102216	M4x4-DIN 913 SW2	Gewindestift / threaded pin / tige filetée
(1x)	8	121566	ROTO-07-FK6-6E-302	Adapter/Adaptateur

Außengewindewirbelwerkzeug

External thread whirling tool

Fraise à tourbillonner extérieure

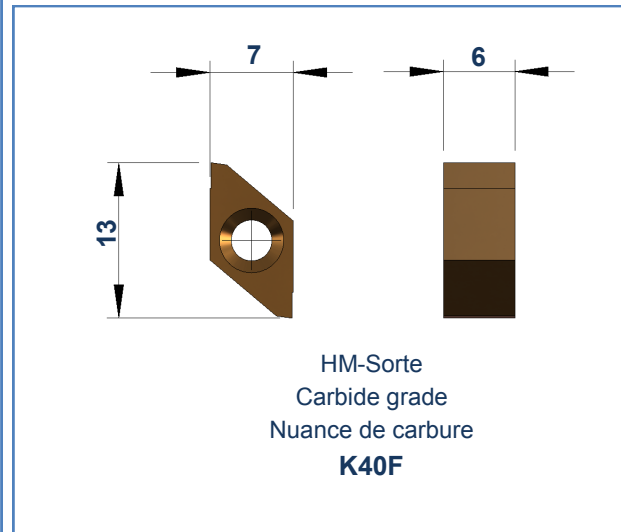
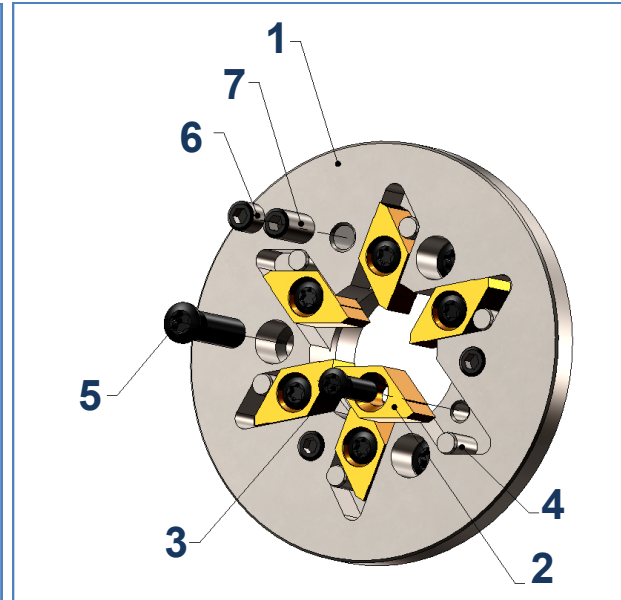
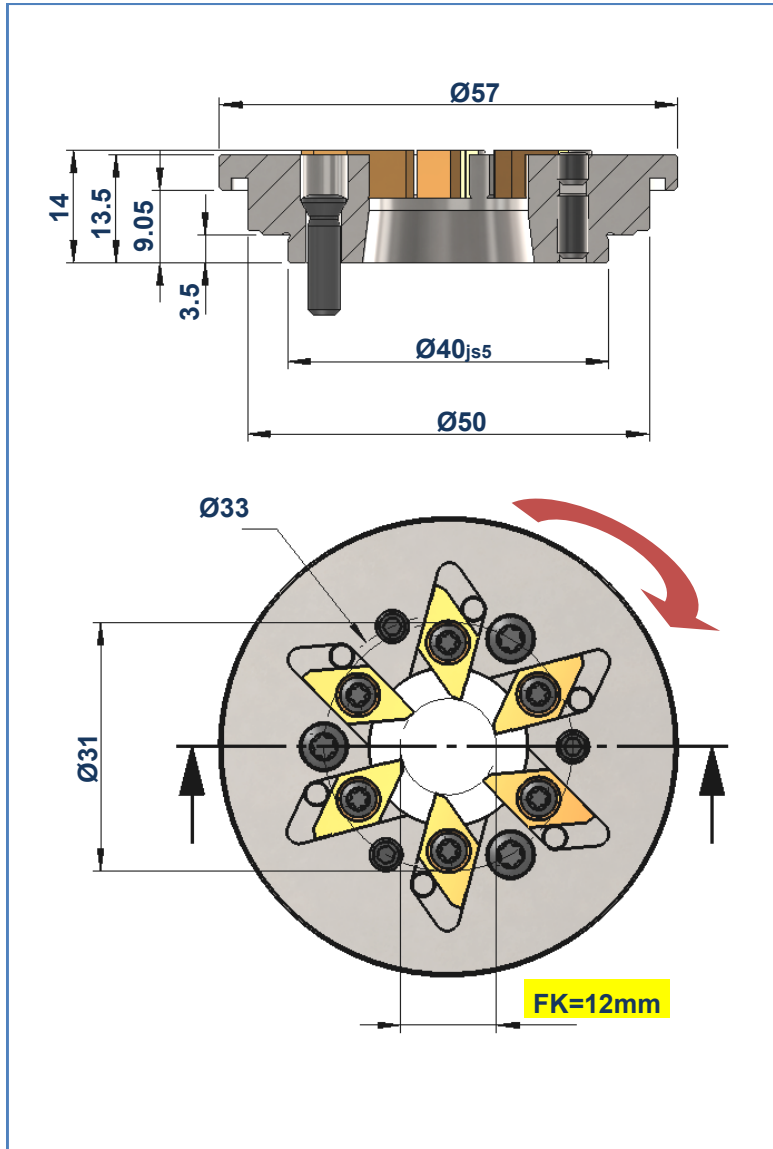
ROTOWIBEX -07-TD13/20-FK12-6E

Art. Nr.118187

Für / for / pour :

TORNOS-DECO-13/20

(TORNOS-DECO-13/20)



	Nr. no.	Art. Nr. Item no. No. d'art.	Best. Nr. Ref. no. Réf.	Bezeichnung description désignation
(1x)	1	118187	ROTOW-07-TD13/20-FK12-6E	Grundhalter / Basic tool holder / Porte-outil de base
(6x)	2	-	ROTO-07-600-L-K40F	HM-Wendepplatten / Carbide inserts / Plaquettes réversibles
(6x)	3	102209	Torx M3x10-T9	Spannschraube / Fixing screw / Vis de fixation
(6x)	4	103964	Ø3m6x10 DIN6325	Anschlagstift / Dowel / Fiche
(3x)	5	102214	Torx M4x15-T15	Befestigungsschraube / Fixing bolt / Vis de fixation
(3x)	6	107585	M4x8-DIN 913 SW2	Gewindestift / threaded pin / tige filetée
(3x)	7	102216	M4x4-DIN 913 SW2	Gewindestift / threaded pin / tige filetée

Außengewindewirbelwerkzeug

External thread whirling tool

Fraise à tourbilloner extérieure

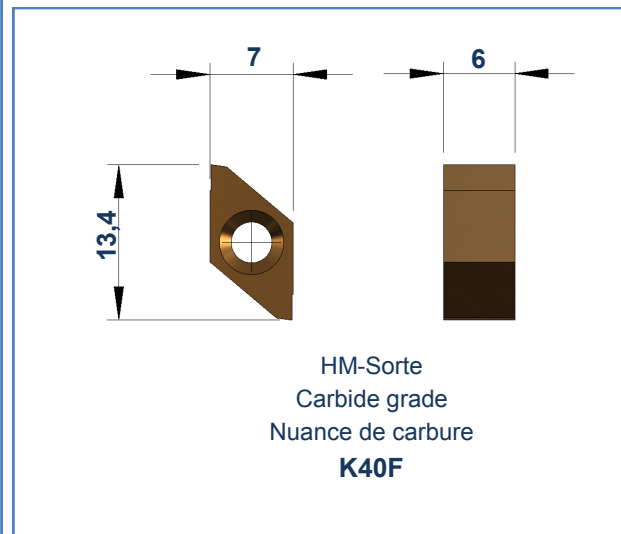
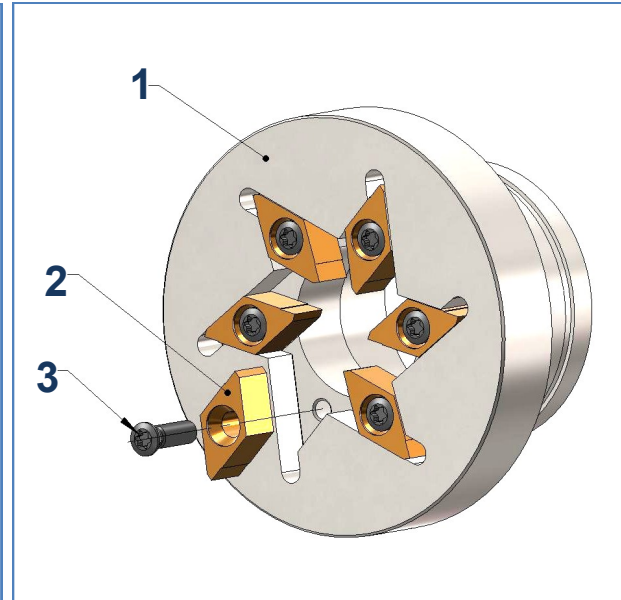
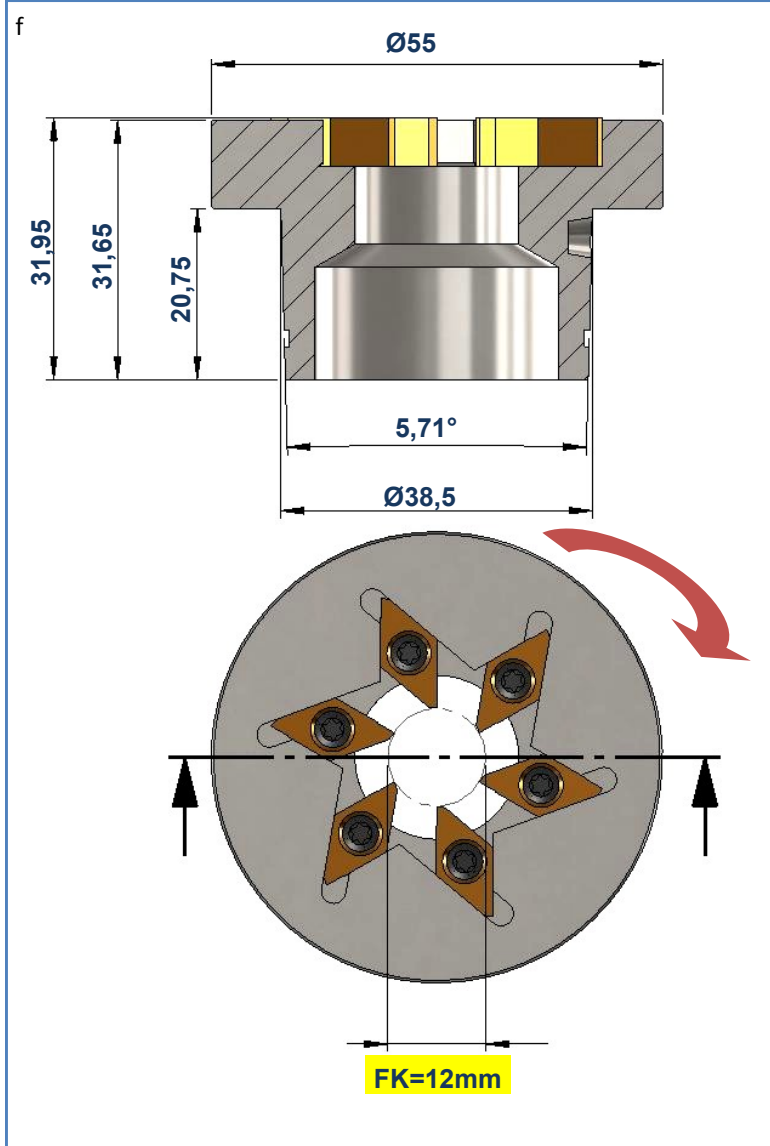
ROTOWIBEX -07-WFW-TD13/20-FK12-6E

Art. Nr.158265

Für / for / pour :

TORNOS-DECO-13/20

(W&F-MPU.TO.M0800.DE13)



	Nr. no.	Art. Nr. Item no. No. d'art.	Best. Nr. Ref. no. Réf.	Bezeichnung description désignation
(1x)	1	158265	ROTOW-07-WFW-TD13/20-FK12-6E	Grundhalter / Basic tool holder / Porte-outil de base
(6x)	2	-	ROTO-07-600-L-K40F	HM-Wendepetten / Carbide inserts / Plaquettes réversibles
(6x)	3	102209	Torx M3x10-T9	Spannschraube / Fixing screw / Vis de fixation

Außengewindewirbelwerkzeug

External thread whirling tool

Fraise à tourbillonner extérieure

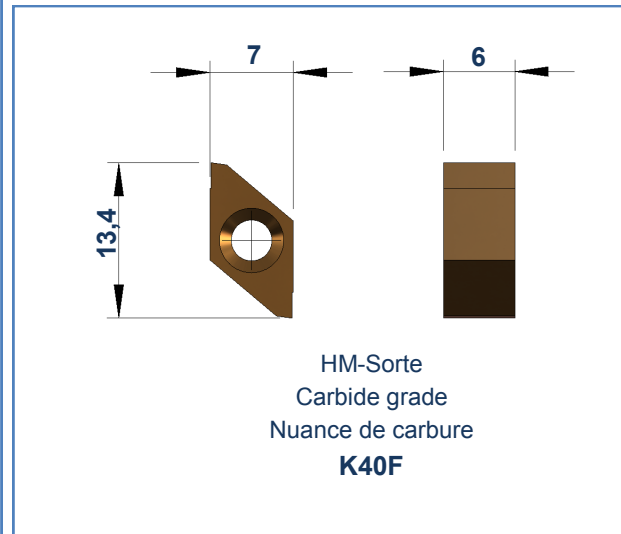
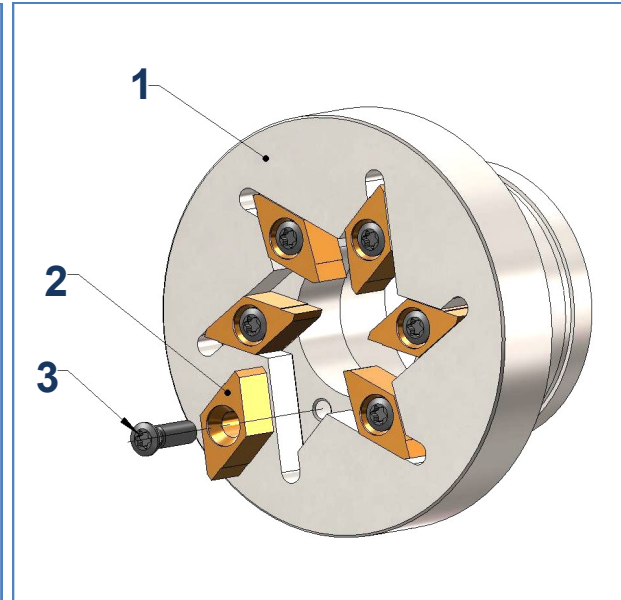
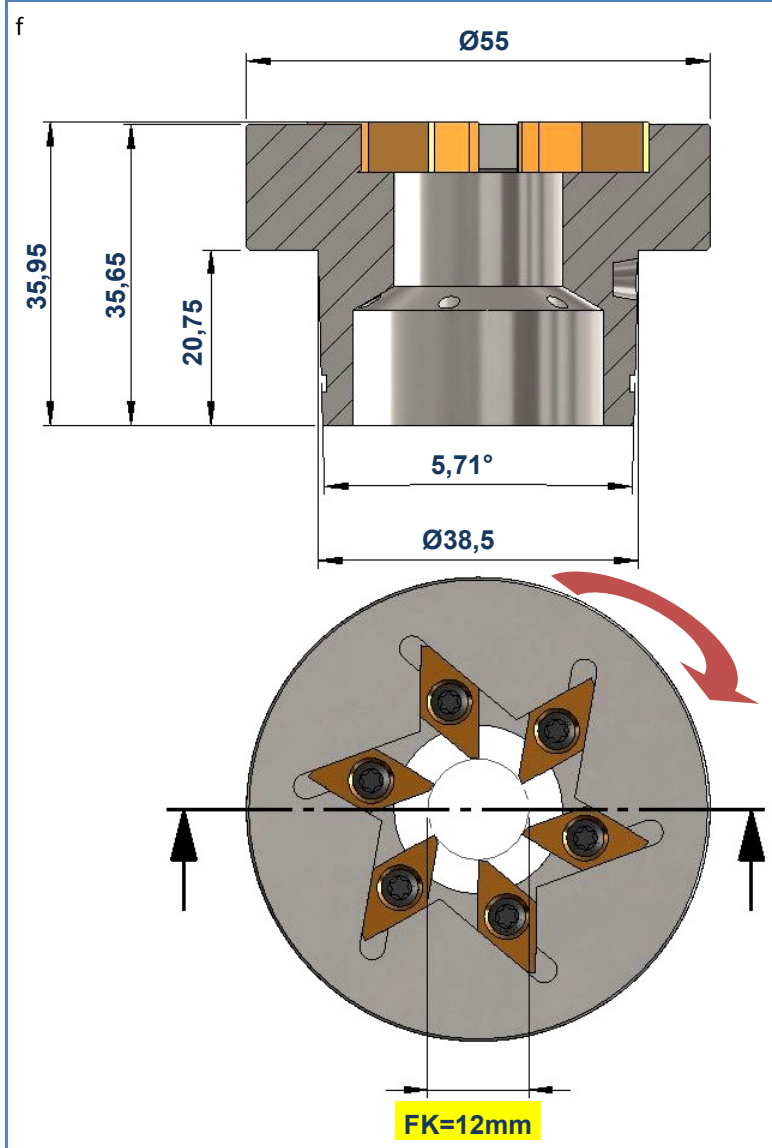
ROTOWIBEX -07-WFW15-TD13/20-FK12-6E

Art. Nr.158623

Für / for / pour :

TORNOS-DECO-13/20

(W&F-MPU.TO.M0800.DE13)



Nr. no.	Art. Nr. Item no. No. d'art.	Best. Nr. Ref. no. Réf.	Bezeichnung description désignation
(1x)	1 158623	ROTOW-07-WFW15-TD13/20-FK12-6E	Grundhalter / Basic tool holder / Porte-outil de base
(6x)	-	ROTO-07-600-L-K40F	HM-Wendepetten / Carbide inserts / Plaquettes réversibles
(6x)	3 102209	Torx M3x10-T9	Spannschraube / Fixing screw / Vis de fixation

Außengewindewirbelwerkzeug

External thread whirling tool

Fraise à tourbilloner extérieure

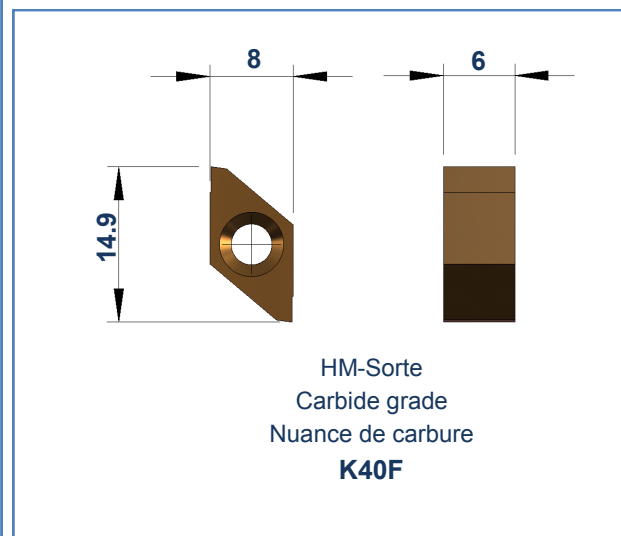
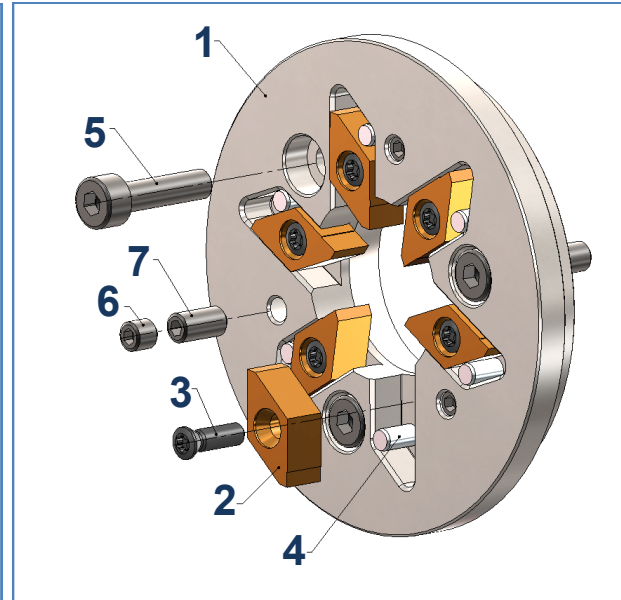
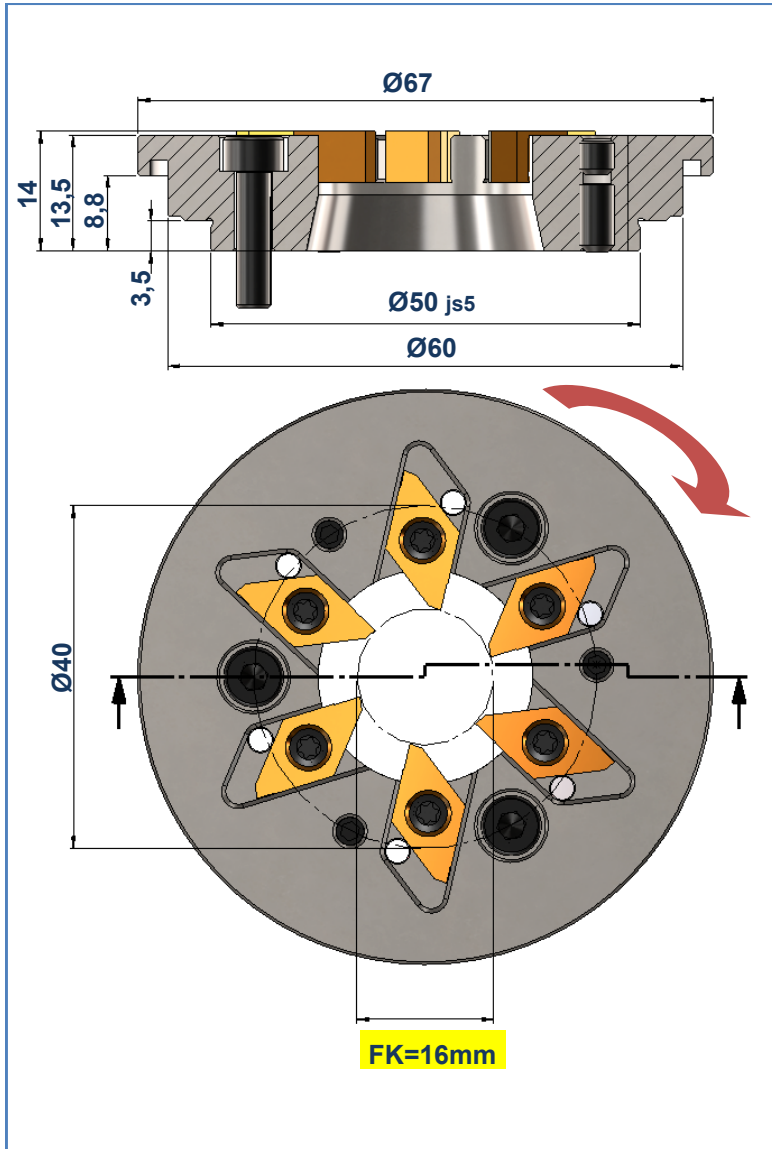
ROTOWIBEX -08-TD20-FK16-6E

Art. Nr.118188

Für / for / pour :

TORNOS-DECO-13/20

(TORNOS-DECO-13/20)



	Nr. no.	Art. Nr. Item no. No. d'art.	Best. Nr. Ref. no. Réf.	Bezeichnung description désignation
(1x)	1	118188	ROTOW-08-TD20-FK16-6E	Grundhalter / Basic tool holder / Porte-outil de base
(6x)	2	-	ROTO-08-600-L-K40F	HM-Wendepplatten / Carbide inserts / Plaquettes réversibles
(6x)	3	102209	Torx M3x10-T9	Spannschraube / Fixing screw / Vis de fixation
(6x)	4	103964	Ø3m6x10 DIN6325	Anschlagstift / Dowel / Fiche
(3x)	5	108854	M4x16-DIN 912 SW3	Befestigungsschraube / Fixing bolt / Vis de fixation
(3x)	6	102216	M4x4-DIN 913 SW2	Gewindestift / threaded pin / tige filetée
(3x)	7	107585	M4x8-DIN 913 SW2	Gewindestift / threaded pin / tige filetée

Außengewindewirbelwerkzeug

External thread whirling tool

Fraise à tourbillonner extérieure

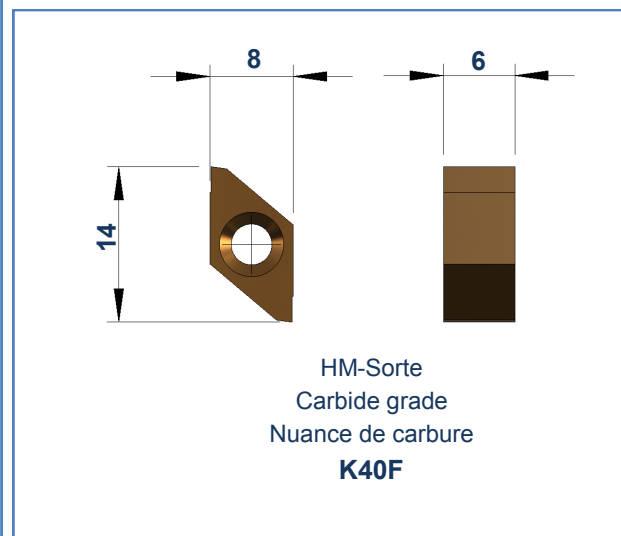
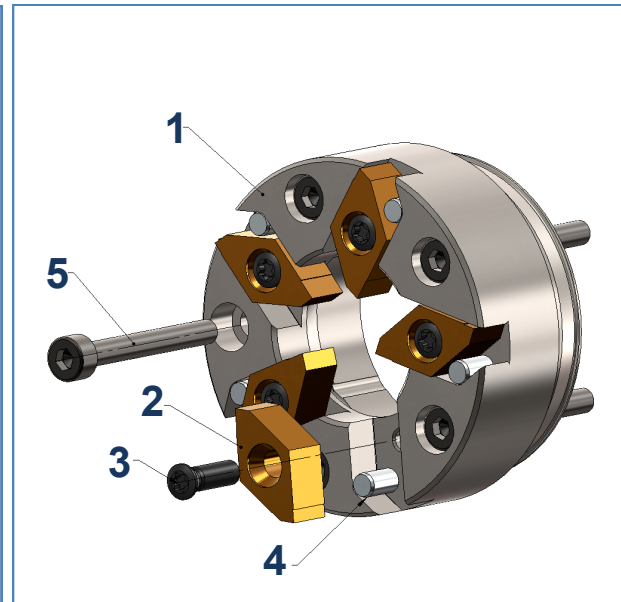
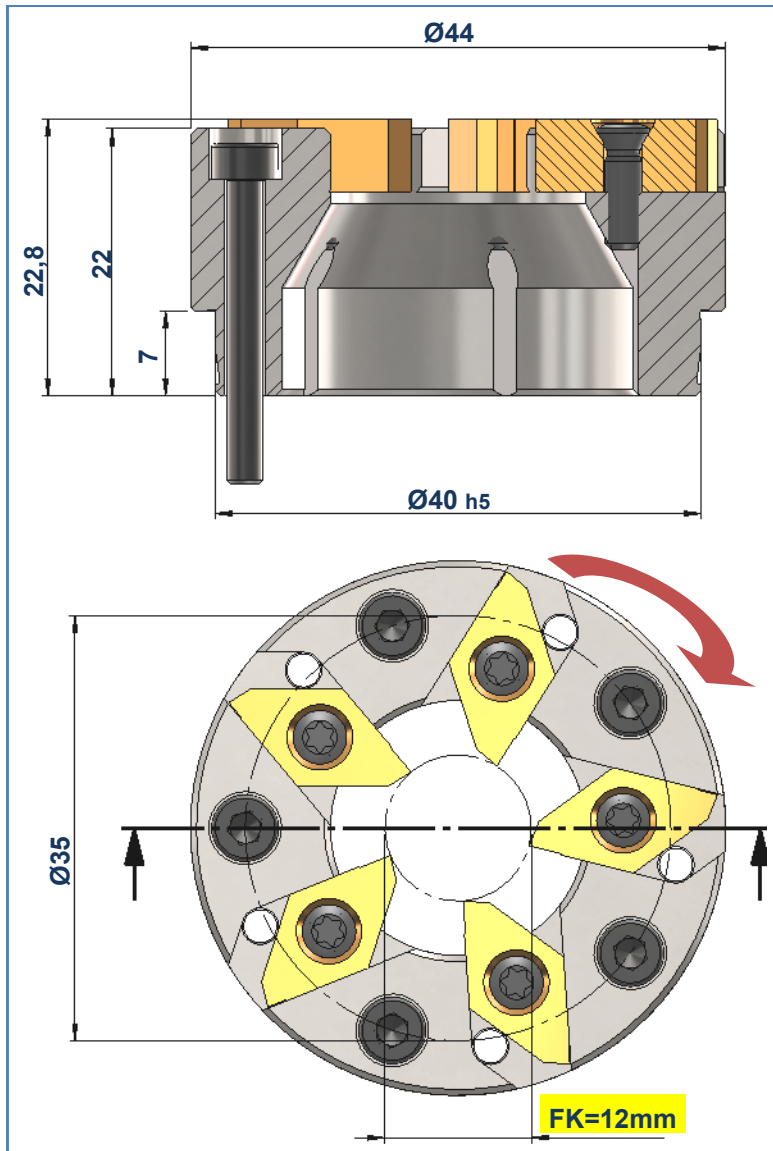
ROTOWIBEX -08-5E-5B

Art. Nr.118189

Für / for / pour :

STAR

(WTO-41990000-44)



	Nr. no.	Art. Nr. Item no. No. d'art.	Best. Nr. Ref. no. Réf.	Bezeichnung description désignation
(1x)	1	118189	ROTOW-08-5E-5B	Grundhalter / Basic tool holder / Porte-outil de base
(5x)	2	-	ROTO-08-600-L-K40F	HM-Wendeplatten / Carbide inserts / Plaquettes réversibles
(5x)	3	102209	Torx M3x10-T9	Spannschraube / Fixing screw / Vis de fixation
(5x)	4	103964	Ø3m6x10 DIN6325	Anschlagstift / Dowel / Fiche
(5x)	5	113094	M2x25-DIN 912 SW2.5	Befestigungsschraube / Fixing bolt / Vis de fixation

Außengewindewirbelwerkzeug

External thread whirling tool

Fraise à tourbilloner extérieure

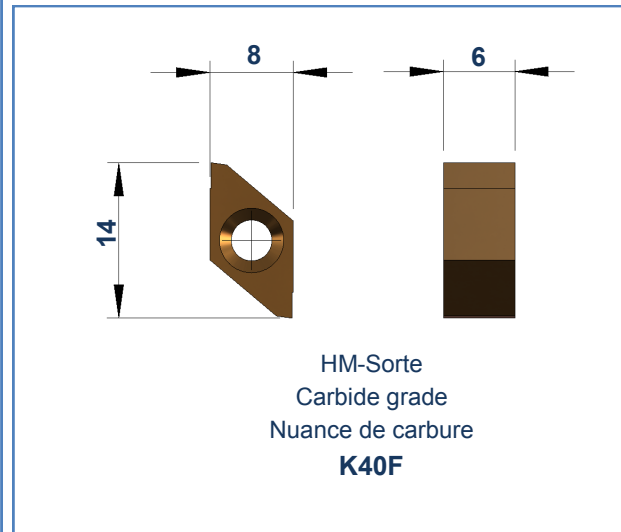
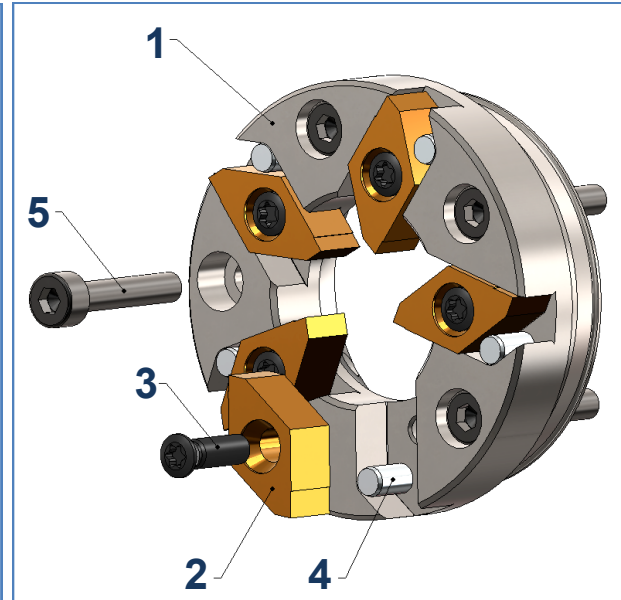
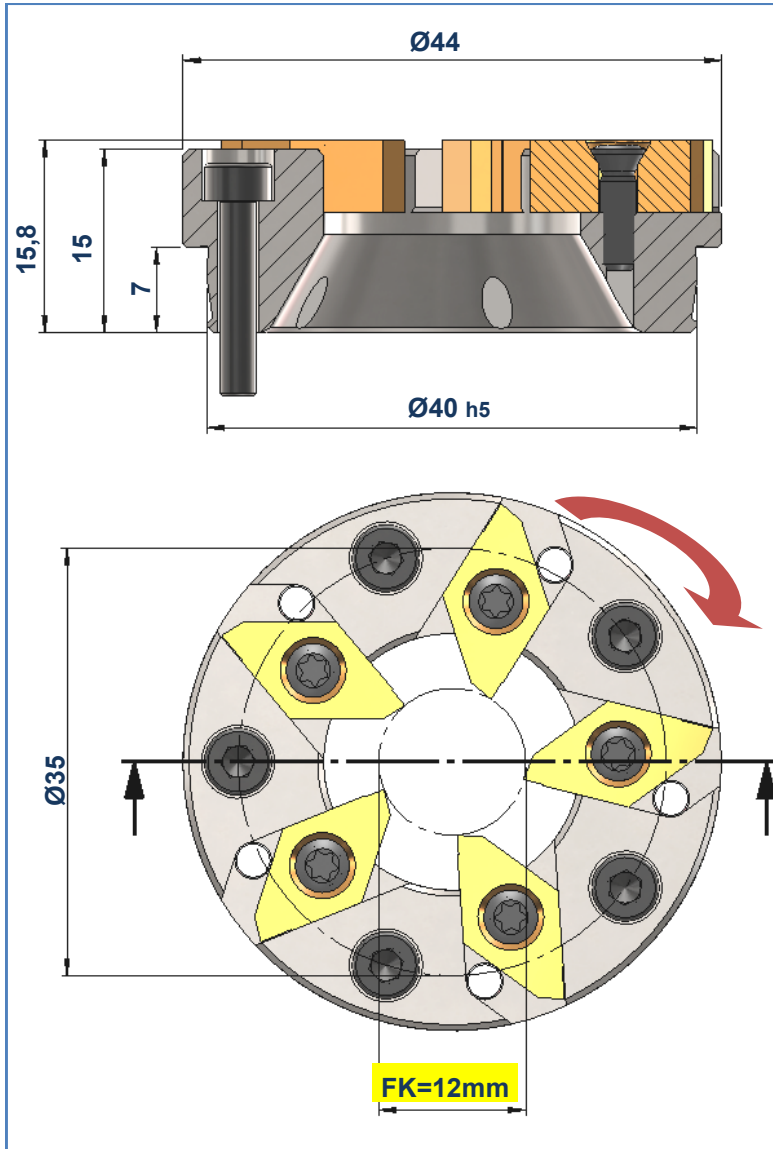
ROTOWIBEX -08-5E-5B-15

Art. Nr.132212

Für / for / pour :

STAR / MAIER

(WTO-41990000-34)



	Nr. no.	Art. Nr. Item no. No. d'art.	Best. Nr. Ref. no. Réf.	Bezeichnung description désignation
(1x)	1	132212	ROTOW-08-5E-5B-15	Grundhalter / Basic tool holder / Porte-outil de base
(5x)	2	-	ROTO-08-600-L-K40F	HM-Wendepplatten / Carbide inserts / Plaquettes réversibles
(5x)	3	102209	Torx M3x10-T9	Spannschraube / Fixing screw / Vis de fixation
(5x)	4	103964	Ø3m6x10 DIN6325	Anschlagstift / Dowel / Fiche
(5x)	5	113675	M3x16-DIN 912 SW2.5	Befestigungsschraube / Fixing bolt / Vis de fixation

Außengewindewirbelwerkzeug

External thread whirling tool

Fraise à tourbilloner extérieure

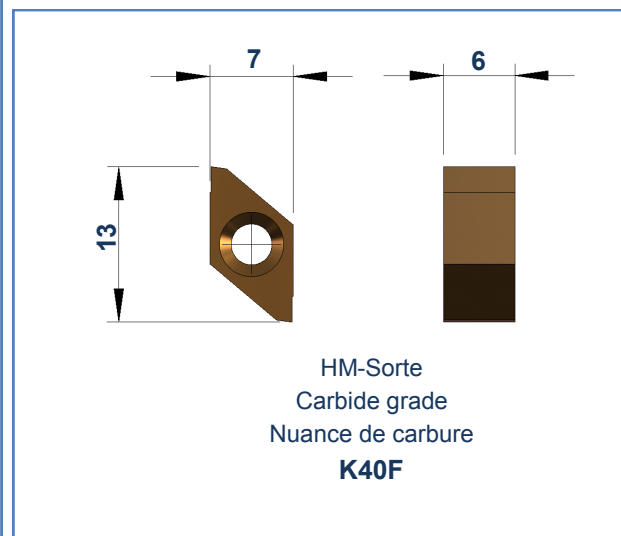
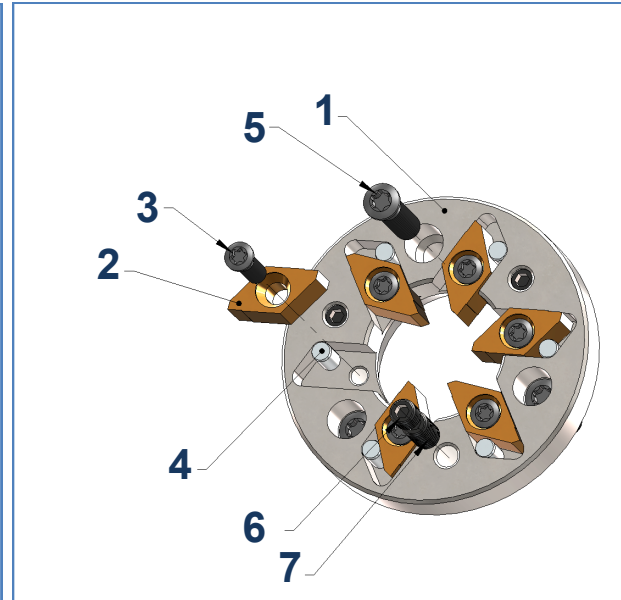
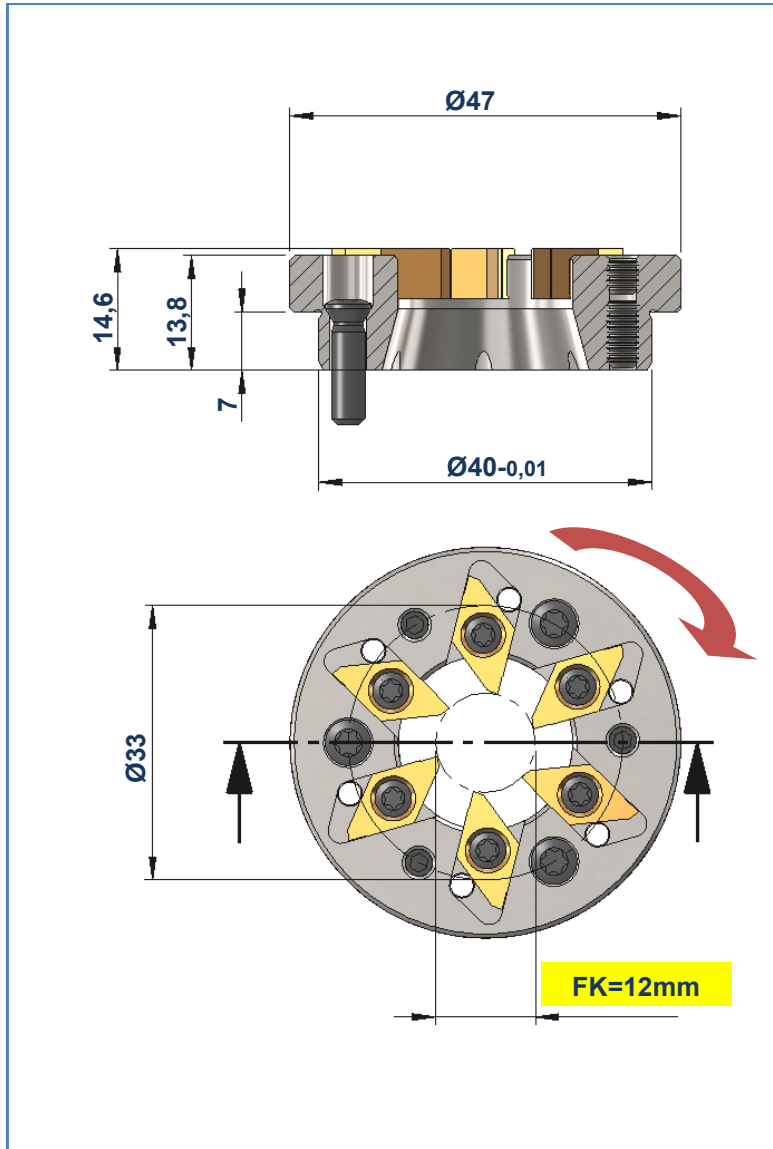
ROTOWIBEX -07-SV12-FK12-6E

Art. Nr.117651

Für / for / pour :

STAR SV12

(STAR-421-73-00)



	Nr. no.	Art. Nr. Item no. No. d'art.	Best. Nr. Ref. no. Réf.	Bezeichnung description désignation
(1x)	1	117651	ROTOW-07-SV12-FK12-6E	Grundhalter / Basic tool holder / Porte-outil de base
(6x)	2	-	ROTO-07-600-L-K40F	HM-Wendepplatten / Carbide inserts / Plaquettes réversibles
(6x)	3	102209	Torx M3x10-T9	Spannschraube / Fixing screw / Vis de fixation
(6x)	4	103964	Ø3m6x10 DIN6325	Anschlagstift / Dowel / Fiche
(3x)	5	102214	Torx M4x15-T15	Befestigungsschraube / Fixing bolt / Vis de fixation
(3x)	6	107585	M4x8-DIN 913 SW2	Gewindestift / threaded pin / tige filetée
(3x)	7	102216	M4x4-DIN 913 SW2	Gewindestift / threaded pin / tige filetée

Außengewindewirbelwerkzeug

External thread whirling tool

Fraise à tourbilloner extérieure

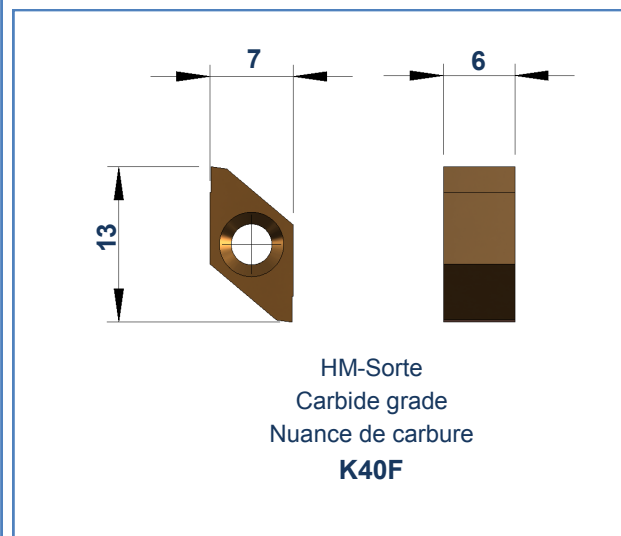
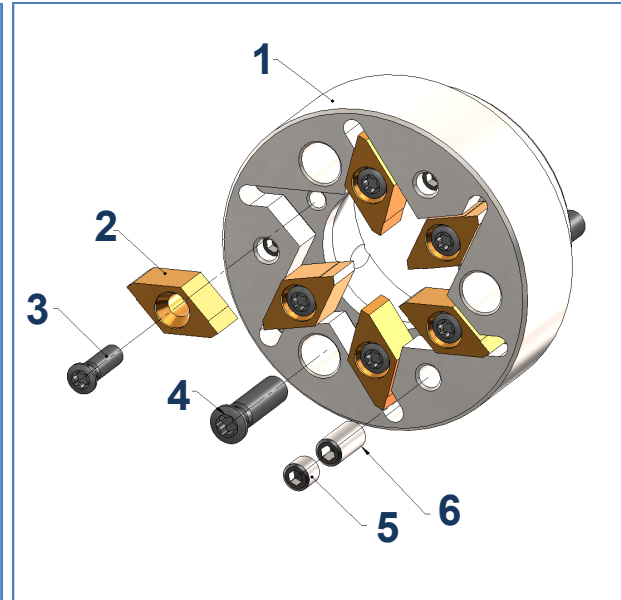
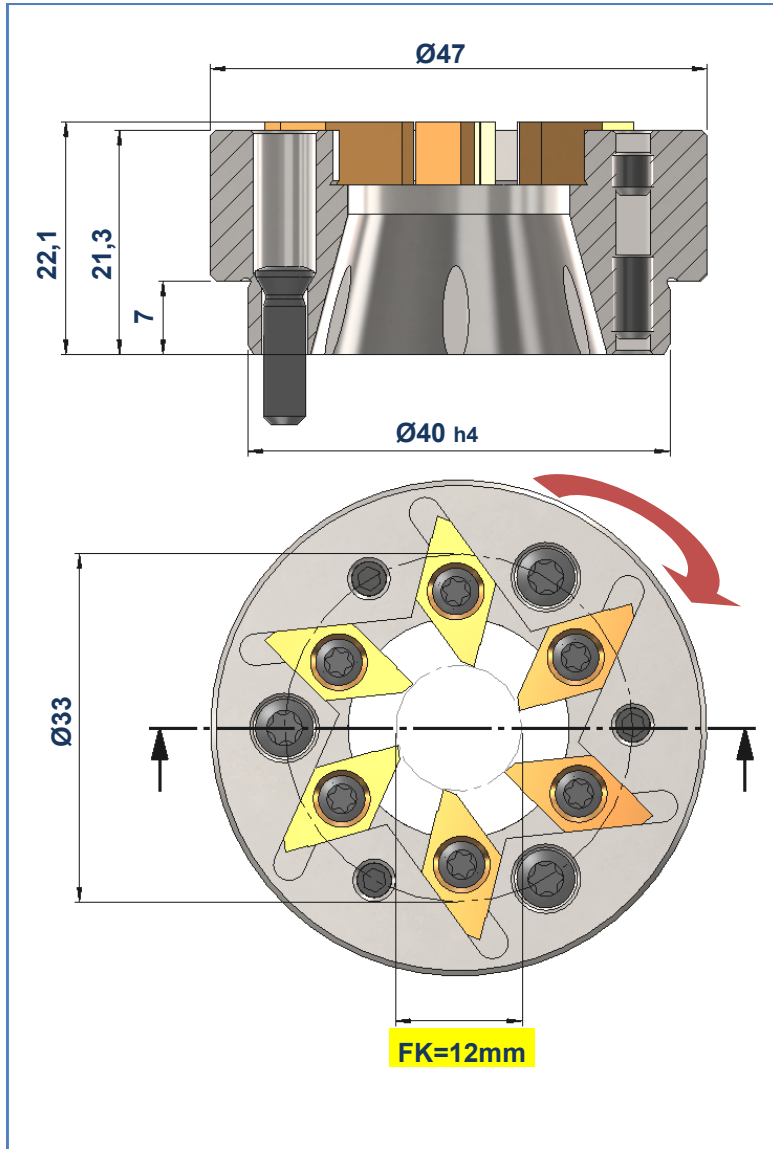
ROTOWIBEX -07-SV12-FK12-6E-B

Art. Nr.153424

Für / for / pour :

STAR SV12

(STAR-421-73-00)



	Nr. no.	Art. Nr. Item no. No. d'art.	Best. Nr. Ref. no. Réf.	Bezeichnung description désignation
(1x)	1	153424	ROTOW-07-SV12-FK12-6E-B	Grundhalter / Basic tool holder / Porte-outil de base
(6x)	2	-	ROTO-07-600-L-K40F	HM-Wendepplatten / Carbide inserts / Plaquettes réversibles
(6x)	3	102209	Torx M3x10-T9	Spannschraube / Fixing screw / Vis de fixation
(3x)	4	102214	Torx M4x15-T15	Befestigungsschraube / Fixing bolt / Vis de fixation
(3x)	5	102216	M4x4-DIN 913 SW2	Gewindestift / threaded pin / tige filetée
(3x)	6	107585	M4x8-DIN 913 SW2	Gewindestift / threaded pin / tige filetée

Außengewindewirbelwerkzeug

External thread whirling tool

Fraise à tourbilloner extérieure

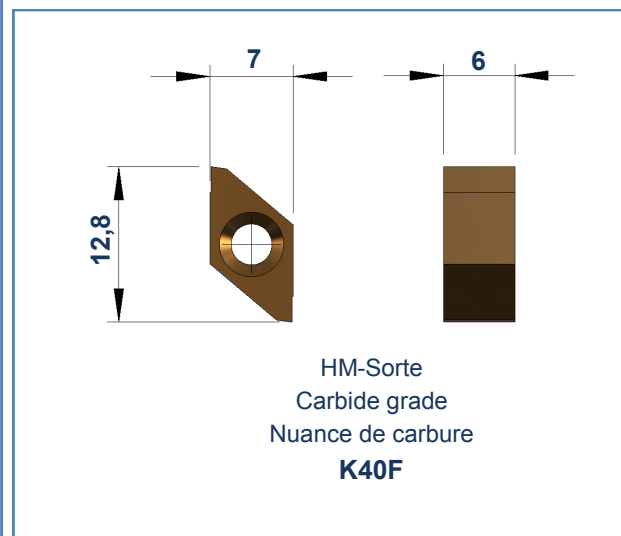
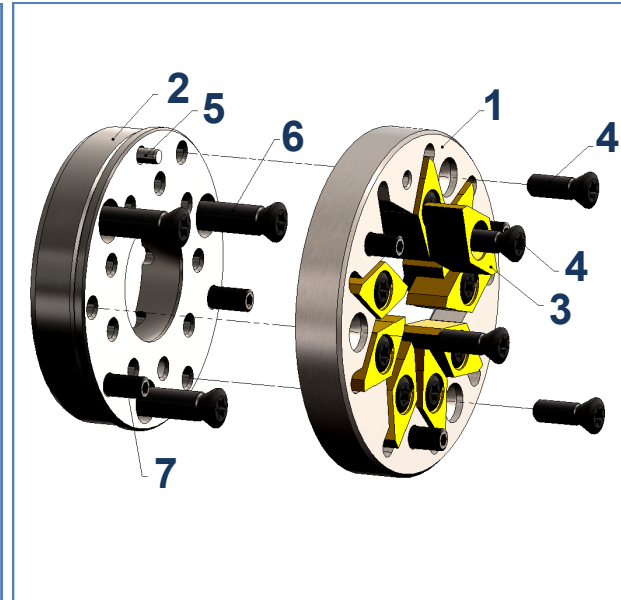
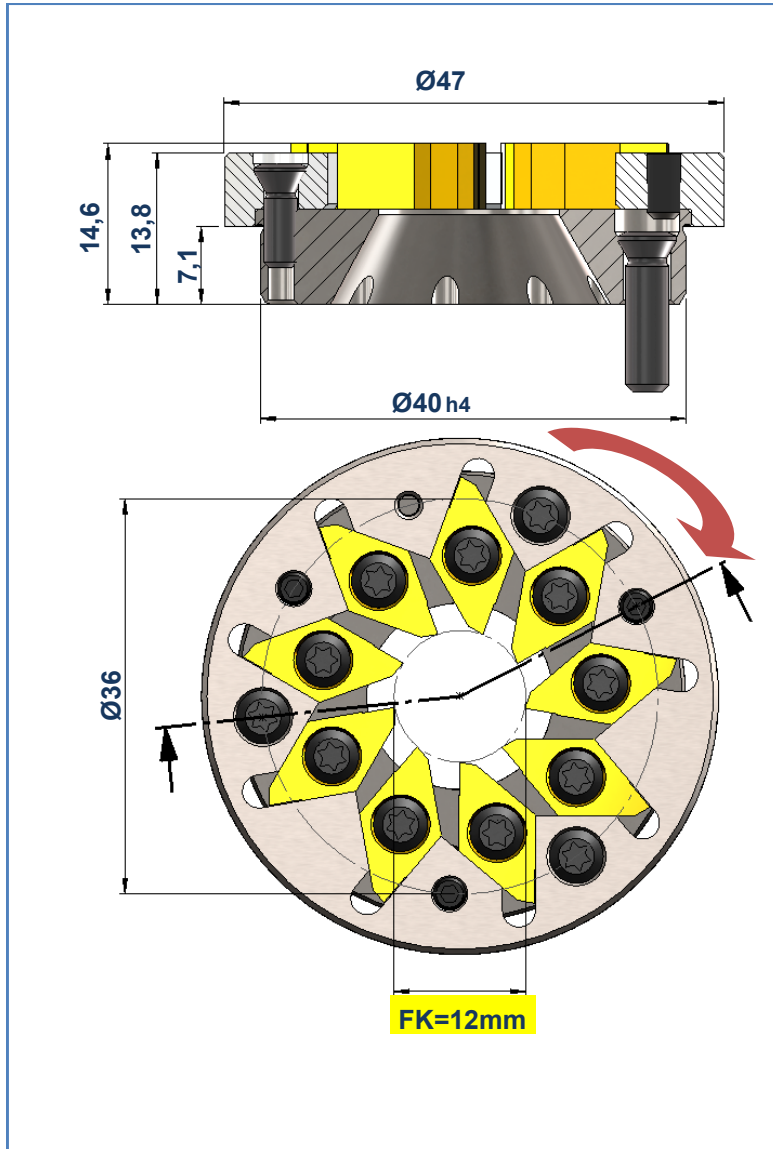
ROTOWIBEX -07-SV12-FK12-9E

Art. Nr.135044

Für / for / pour :

STAR SV12

(STAR-421-73-00)



	Nr. no.	Art. Nr. Item no. No. d'art.	Best. Nr. Ref. no. Réf.	Bezeichnung description désignation
(1x)	1	135044	ROTOW-07-SV12-FK12-9E-1	Grundhalter / Basic tool holder / Porte-outil de base
(1x)	2	135044	ROTOW-07-SV12-FK12-9E-2	Grundhalter / Basic tool holder / Porte-outil de base
(9x)	3	-	ROTO-07-600-L-K40F	HM-Wendeplatten / Carbide inserts / Plaquettes réversibles
(12x)	4	102209	Torx M3x10-T9	Spannschraube / Fixing screw / Vis de fixation
(1x)	5	103961	Ø2h6x10 DIN6325	Anschlagstift / Dowel / Fiche
(3x)	6	102214	Torx M4x15-T15	Befestigungsschraube / Fixing bolt / Vis de fixation
(5x)	7	102213	M3x5-DIN 914 SW1,5	Gewindestift / threaded pin / tige filetée

Außengewindewirbelwerkzeug

External thread whirling tool

Fraise à tourbilloner extérieure

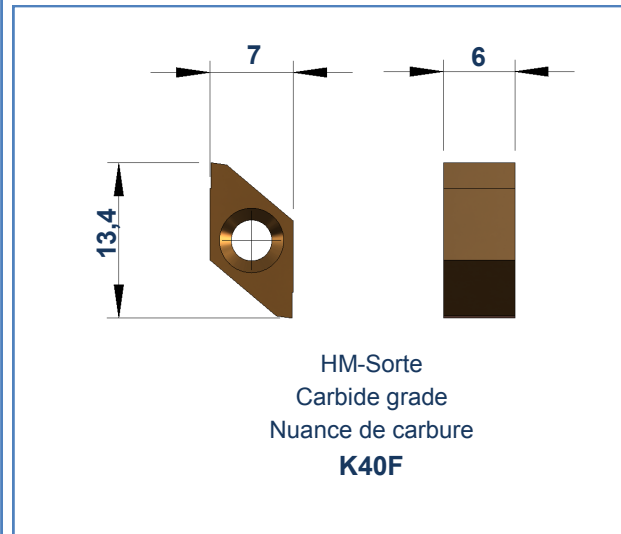
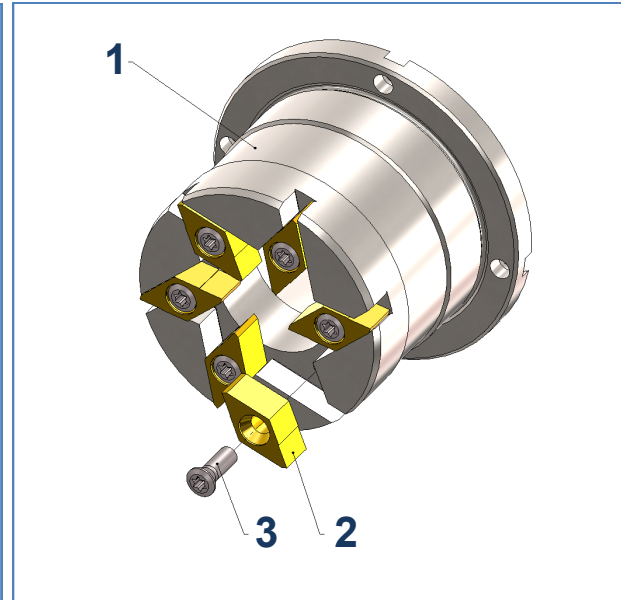
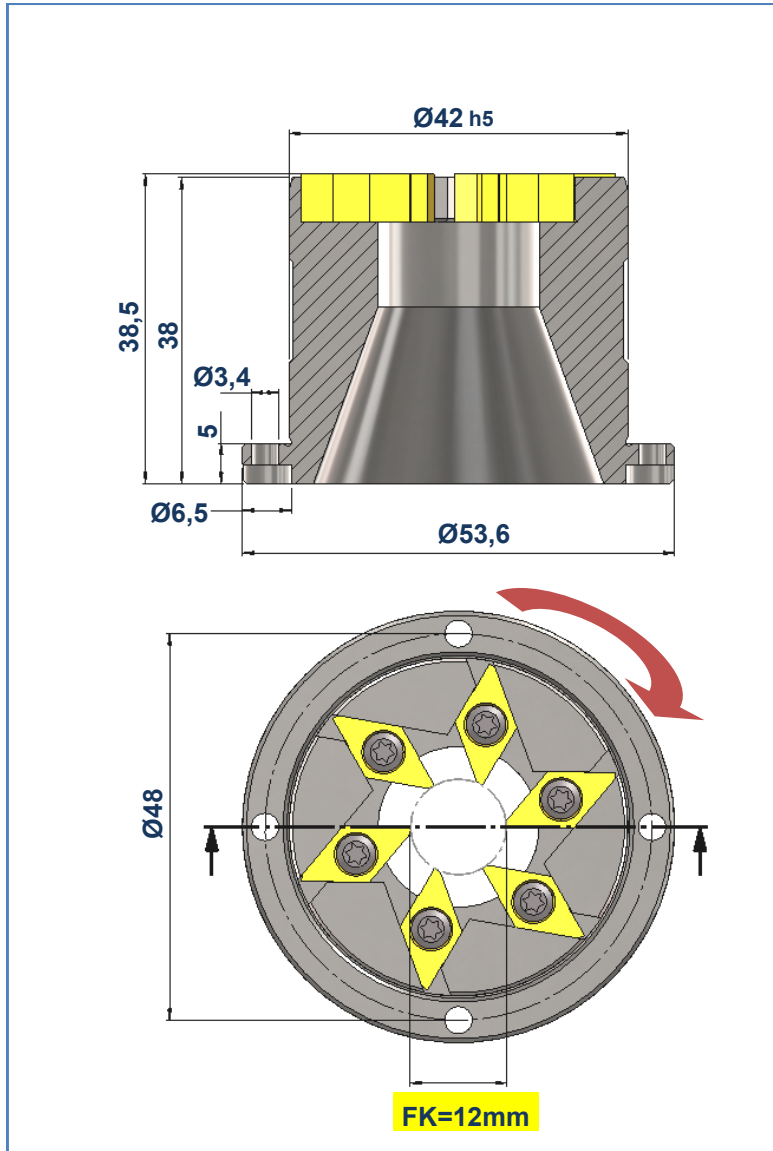
ROTOWIBEX -07-SR20RIII-FK12-6E

Art. Nr.137714

Für / for / pour :

STAR SV20 RIII

(WTO-41990000)



	Nr. no.	Art. Nr. Item no. No. d'art.	Best. Nr. Ref. no. Réf.	Bezeichnung description désignation
(1x)	1	137714	ROTOW-07-SR20RIII-FK12-6E	Grundhalter / Basic tool holder / Porte-outil de base
(6x)	2	-	ROTO-07-600-L-K40F	HM-Wendeplatten / Carbide inserts / Plaquettes réversibles
(6x)	3	102209	Torx M3x10-T9	Spannschraube / Fixing screw / Vis de fixation

Außengewindewirbelwerkzeug

External thread whirling tool

Fraise à tourbilloner extérieure

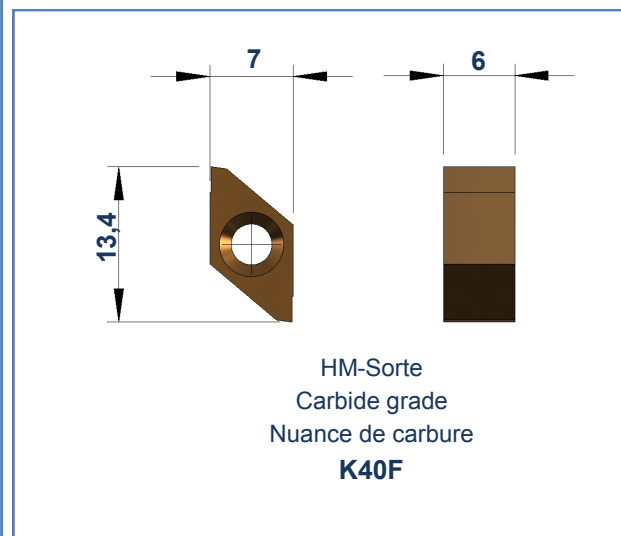
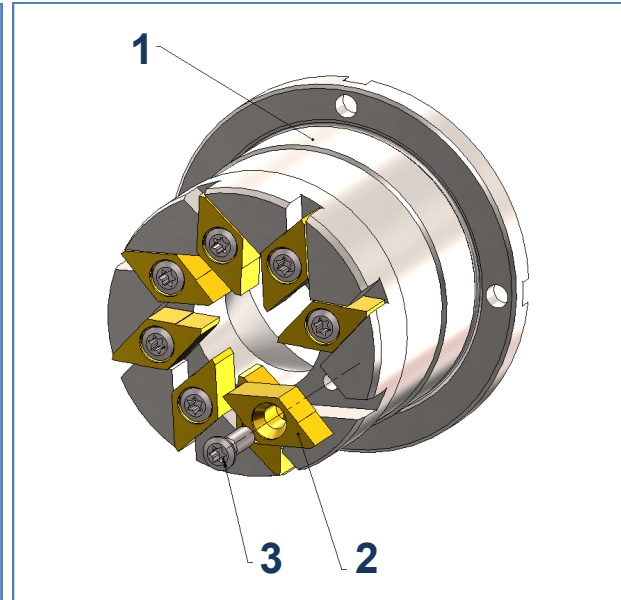
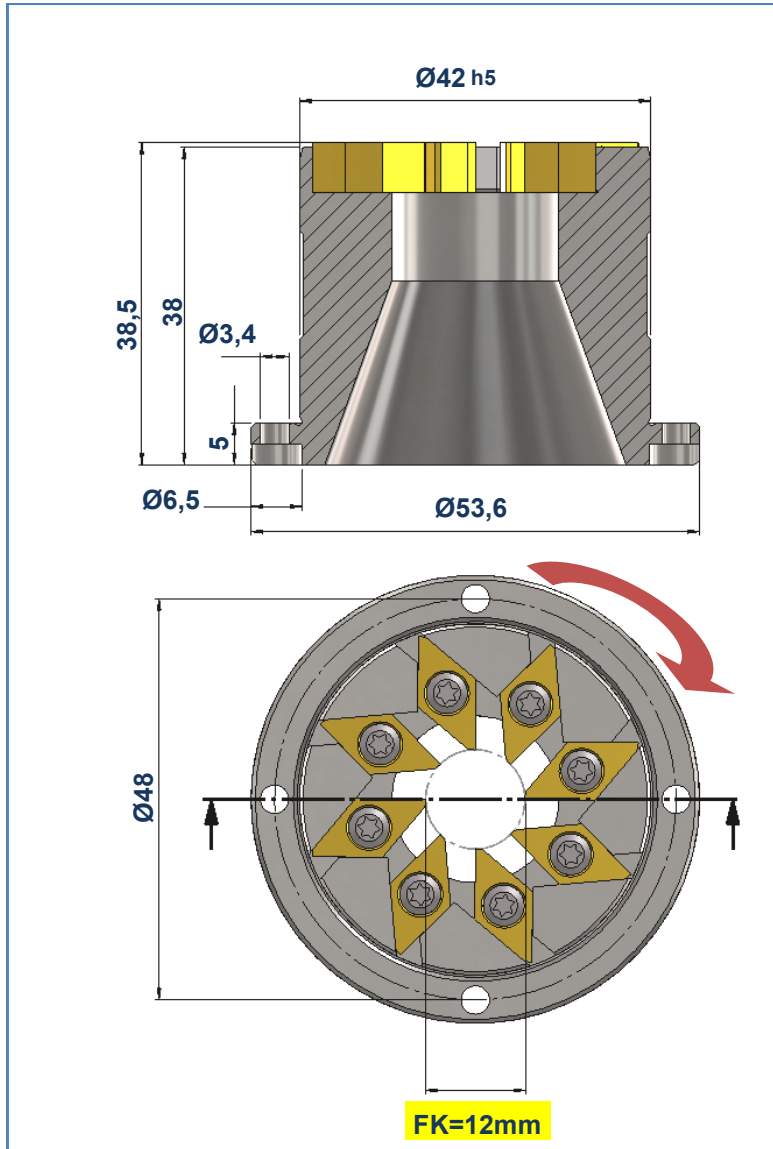
ROTOWIBEX -07-SR20RIII-FK12-8E

Art. Nr.134607

Für / for / pour :

STAR SV20 RIII

(WTO-41990000)



Nr. no.	Art. Nr. Item no. No. d'art.	Best. Nr. Ref. no. Réf.	Bezeichnung description désignation
(1x)	1 134607	ROTOW-07-SR20RIII-FK12-8E	Grundhalter / Basic tool holder / Porte-outil de base
(6x)	-	ROTO-07-600-L-K40F	HM-Wendeplatten / Carbide inserts / Plaquettes réversibles
(6x)	3 102209	Torx M3x10-T9	Spannschraube / Fixing screw / Vis de fixation

Außengewindewirbelwerkzeug

External thread whirling tool

Fraise à tourbilloner extérieure

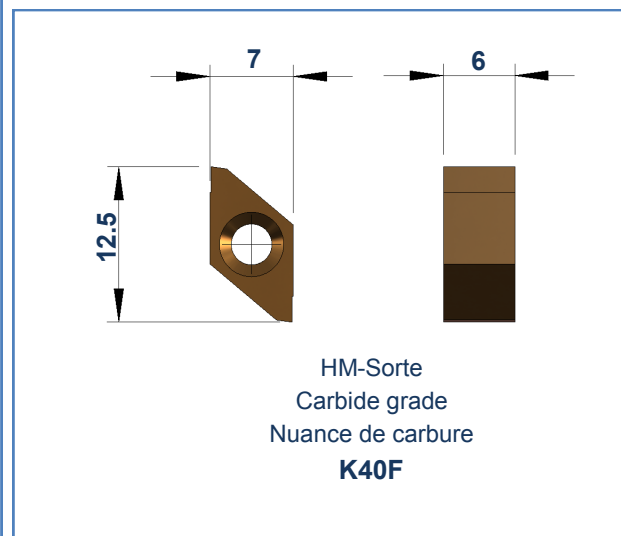
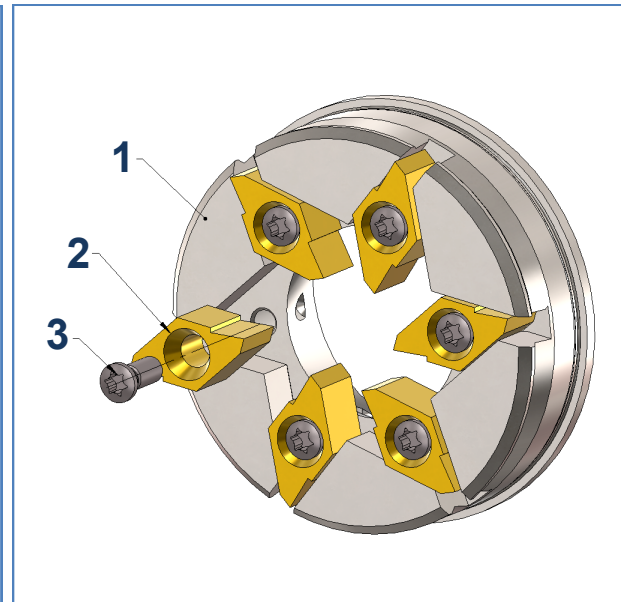
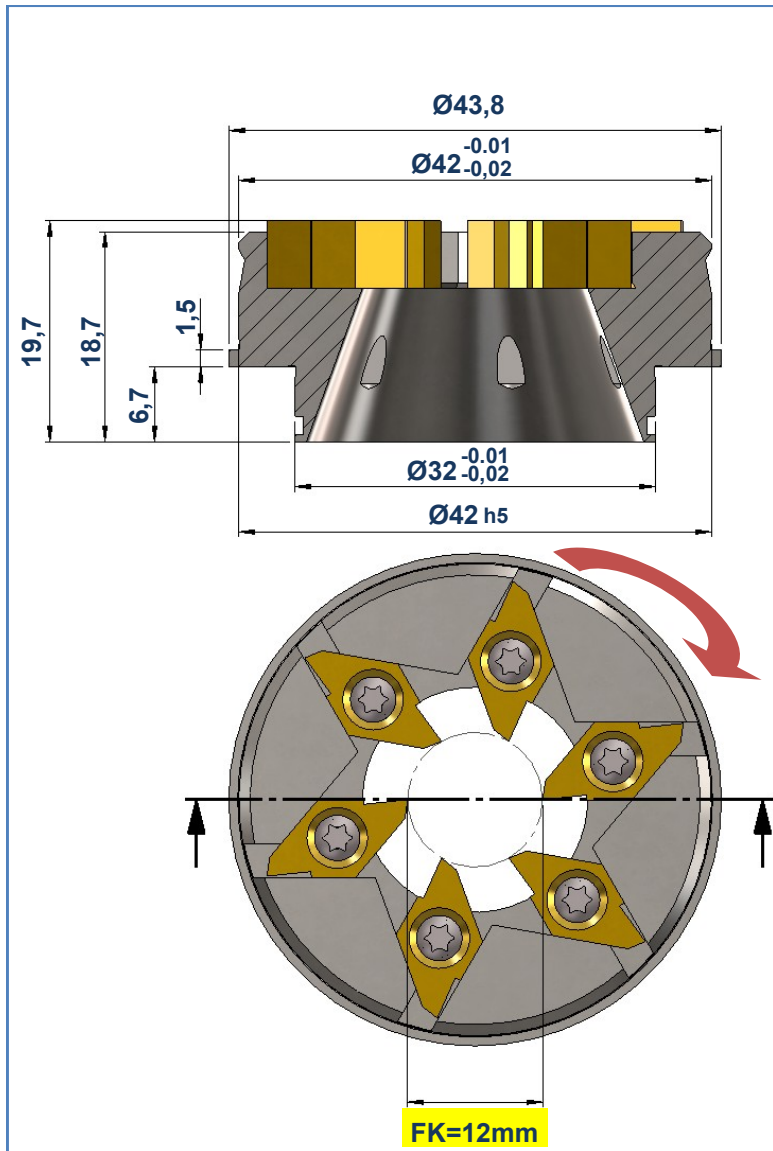
ROTOWIBEX -07-SR-16-20-32J-FK12-6E

Art. Nr.141480

Für / for / pour :

STAR SV16 / SR20 / SR32J

(WTO-TN762 0/419900002-34)



	Nr. no.	Art. Nr. Item no. No. d'art.	Best. Nr. Ref. no. Réf.	Bezeichnung description désignation
(1x)	1	141480	ROTOW-07-SR-16-20-32J-FK12-6E	Grundhalter / Basic tool holder / Porte-outil de base
(6x)	2	-	ROTO-07-600-L-K40F	HM-Wendeplatten / Carbide inserts / Plaquettes réversibles
(6x)	3	102209	Torx M3x10-T9	Spannschraube / Fixing screw / Vis de fixation

Außengewindewirbelwerkzeug

External thread whirling tool

Fraise à tourbillonner extérieure

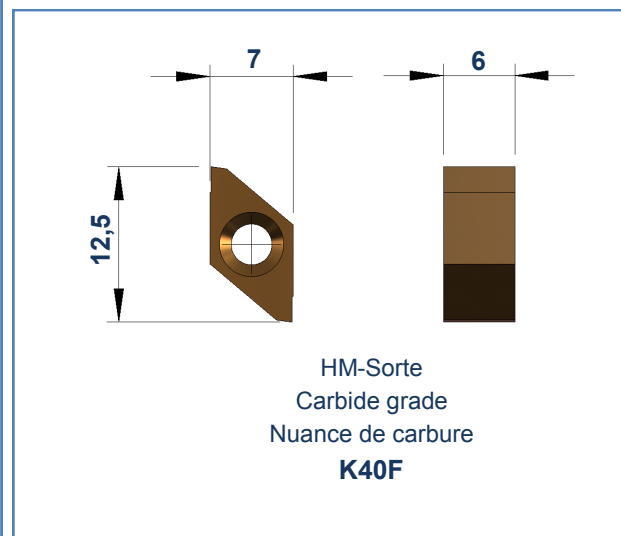
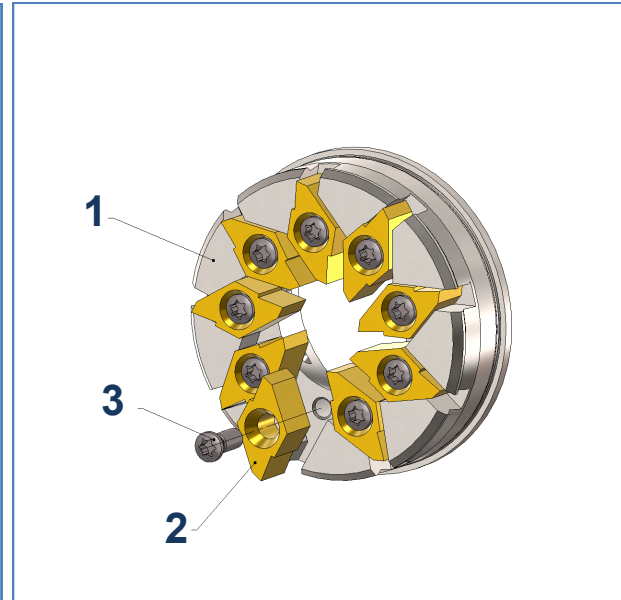
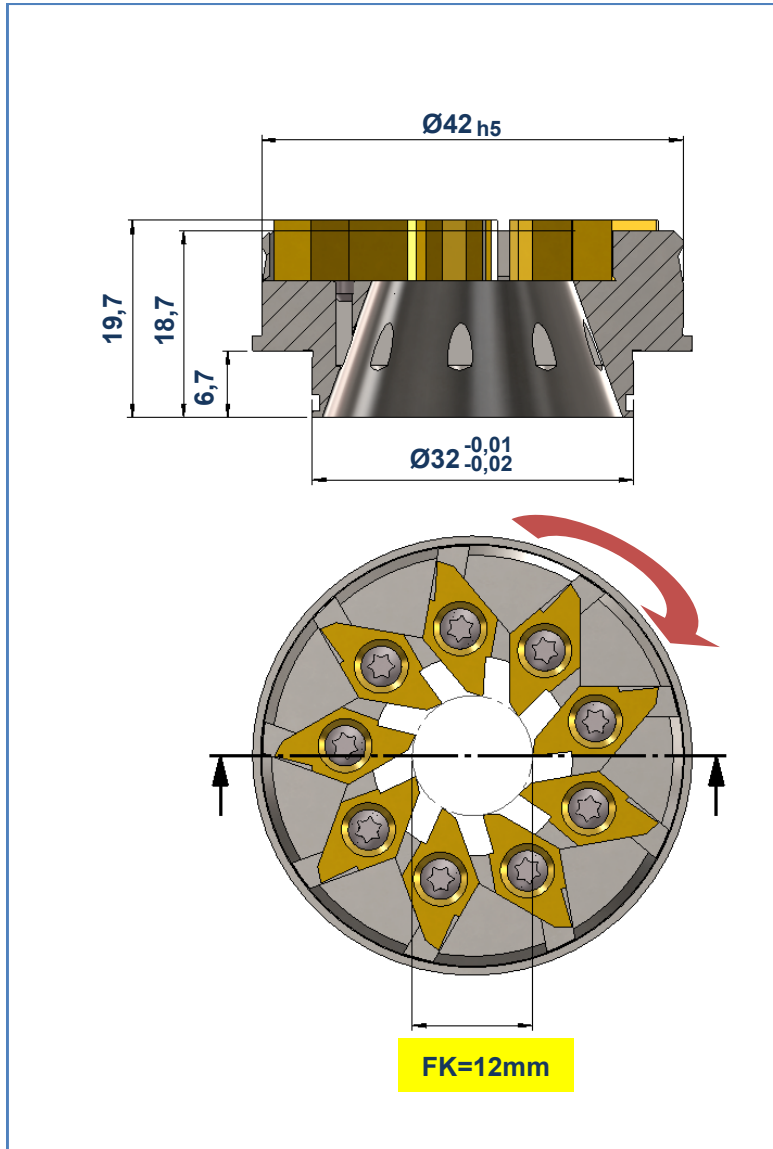
ROTOWIBEX -07-SR-16-20-32J-FK12-9E

Art. Nr.158359

Für / for / pour :

STAR SV16 / SR20 / SR32J

(WTO-TN762 0/419900002-34)



	Nr. no.	Art. Nr. Item no. No. d'art.	Best. Nr. Ref. no. Réf.	Bezeichnung description désignation
(1x)	1	158359	ROTOW-07-SR-16-20-32J-FK12-9E	Grundhalter / Basic tool holder / Porte-outil de base
(9x)	2	-	ROTO-07-600-L-K40F	HM-Wendepetten / Carbide inserts / Plaquettes réversibles
(9x)	3	102209	Torx M3x10-T9	Spannschraube / Fixing screw / Vis de fixation

Außengewindewirbelwerkzeug

External thread whirling tool

Fraise à tourbilloner extérieure

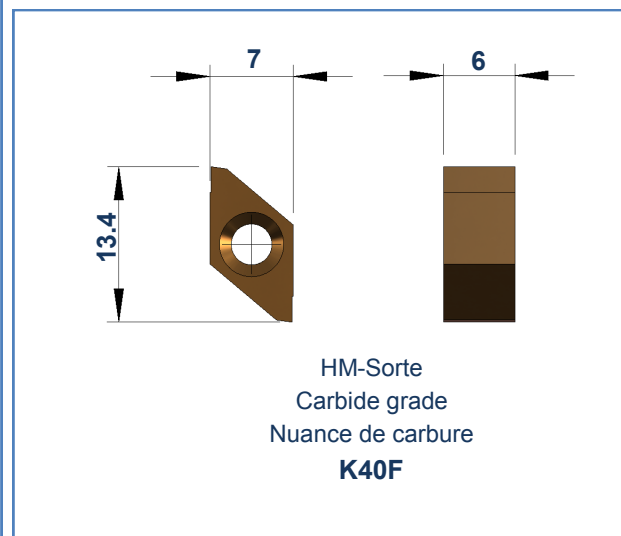
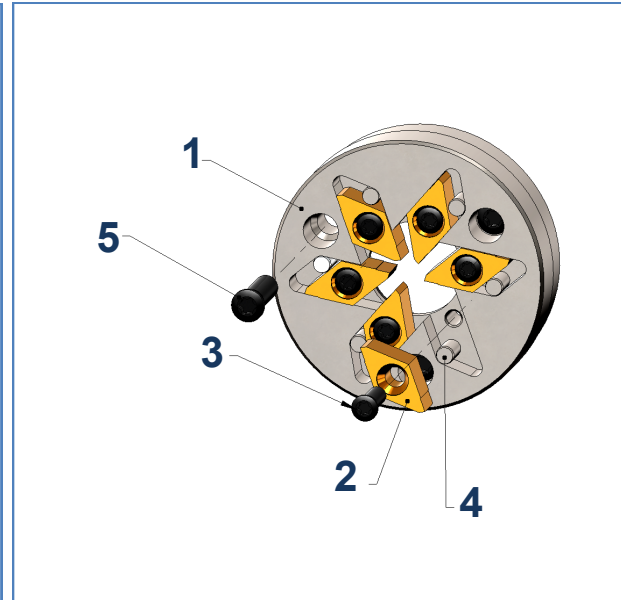
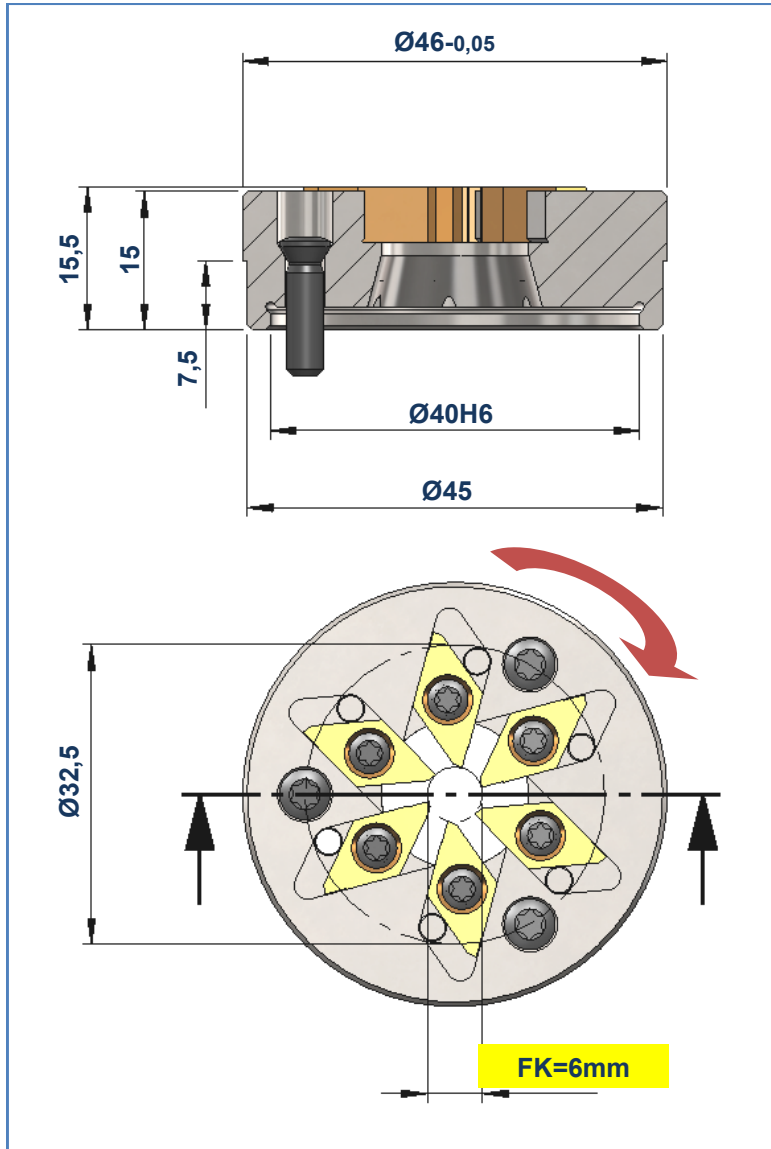
ROTOWIBEX -07-MSW-101-FK6-6E

Art. Nr.120659

Für / for / pour :

CITIZEN M16/E16

(PCM-MSW101)



	Nr. no.	Art. Nr. Item no. No. d'art.	Best. Nr. Ref. no. Réf.	Bezeichnung description désignation
(1x)	1	120659	ROTOW-07-MSW-101-FK6-6E	Grundhalter / Basic tool holder / Porte-outil de base
(6x)	2	-	ROTO-07-600-L-K40F	HM-Wendeplatten / Carbide inserts / Plaquettes réversibles
(6x)	3	102209	Torx M3x10-T9	Spannschraube / Fixing screw / Vis de fixation
(6x)	4	103964	Ø3m6x10 DIN6325	Anschlagstift / Dowel / Fiche
(3x)	5	102214	Torx M4x15-T15	Befestigungsschraube / Fixing bolt / Vis de fixation

Außengewindewirbelwerkzeug

External thread whirling tool

Fraise à tourbillonner extérieure

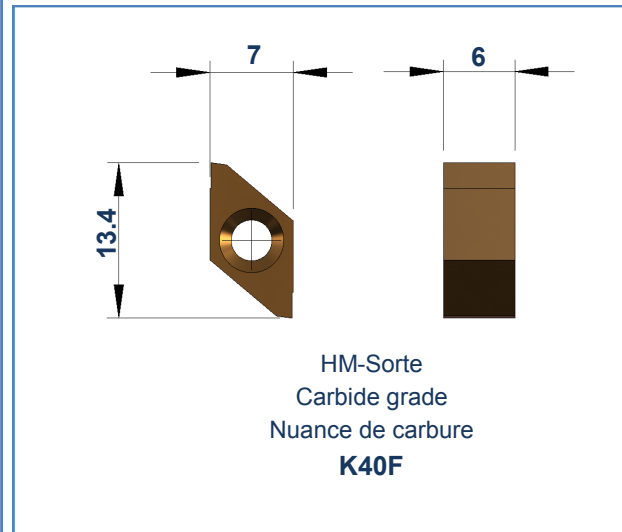
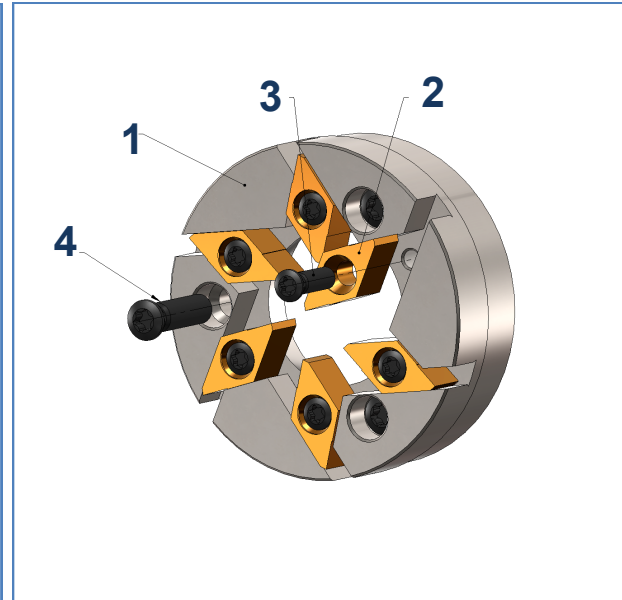
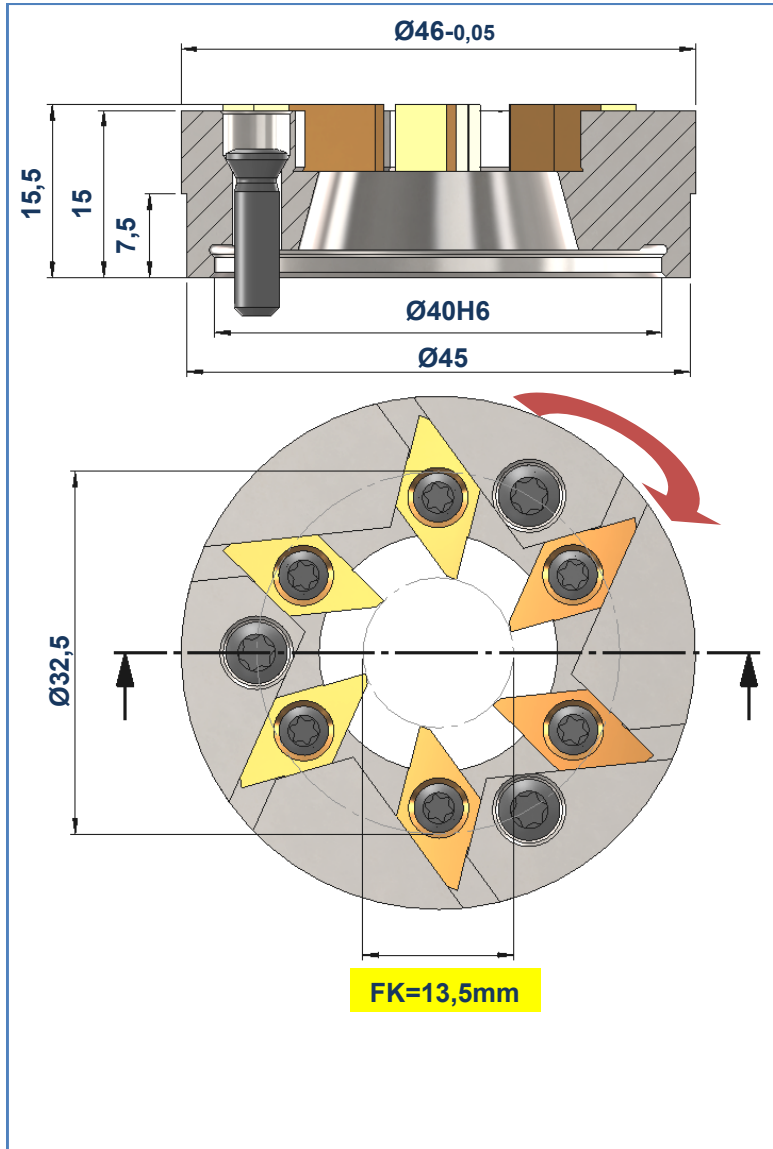
ROTOWIBEX -07-MSW-101-FK13,5-6E

Art. Nr.153631

Für / for / pour :

CITIZEN M16/E16

(PCM-MSW101)



	Nr. no.	Art. Nr. Item no. No. d'art.	Best. Nr. Ref. no. Réf.	Bezeichnung description désignation
(1x)	1	153631	ROTOW-07-MSW-101-FK13,5-6E	Grundhalter / Basic tool holder / Porte-outil de base
(6x)	2	-	ROTO-07-600-L-K40F	HM-Wendeplatten / Carbide inserts / Plaquettes réversibles
(6x)	3	102209	Torx M3x10-T9	Spannschraube / Fixing screw / Vis de fixation
(3x)	4	102214	Torx M4x15-T15	Befestigungsschraube / Fixing bolt / Vis de fixation

Außengewindewirbelwerkzeug

External thread whirling tool

Fraise à tourbilloner extérieure

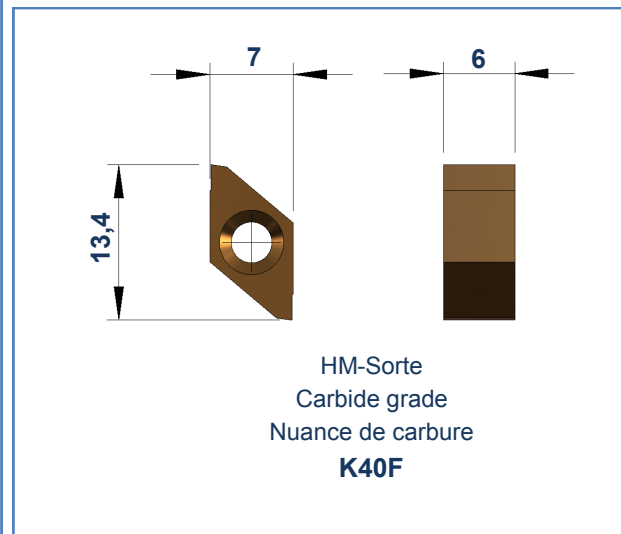
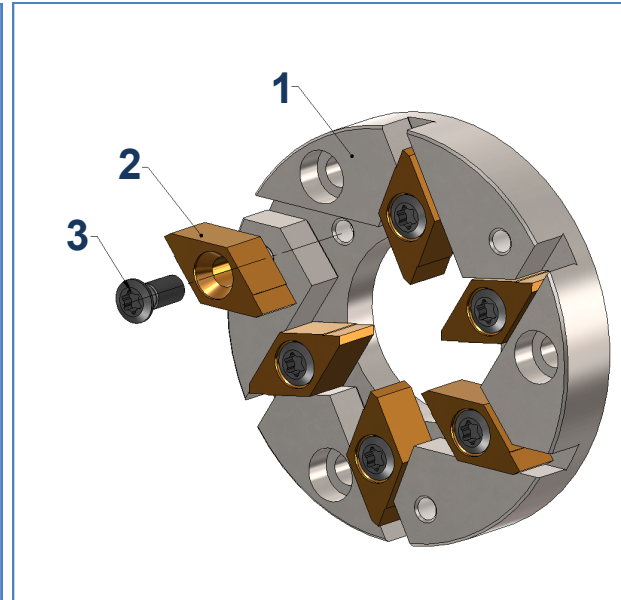
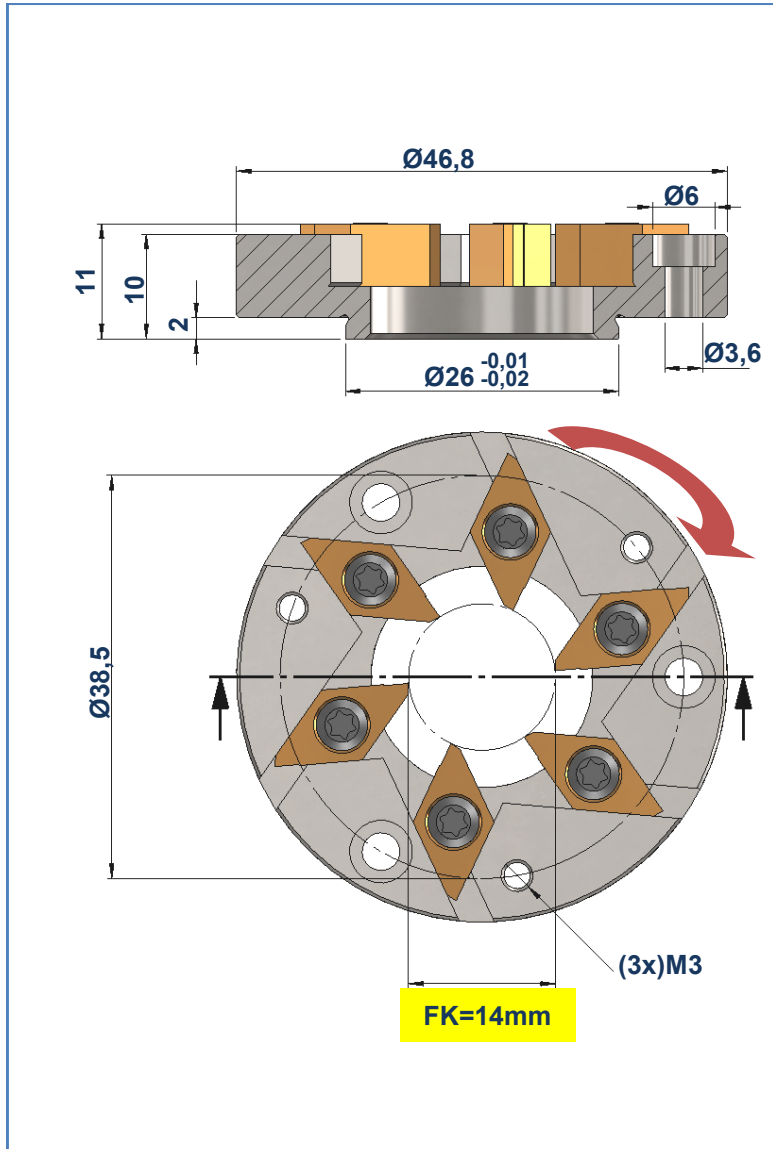
ROTOWIBEX -07-WF-FK14-6E

Art. Nr.157761

Für / for / pour :

-

(W&F)



	Nr. no.	Art. Nr. Item no. No. d'art.	Best. Nr. Ref. no. Réf.	Bezeichnung description désignation
(1x)	1	157761	ROTOW-07-WF-FK14-6E	Grundhalter / Basic tool holder / Porte-outil de base
(6x)	2	-	ROTO-07-600-L-K40F	HM-Wendeplatten / Carbide inserts / Plaquettes réversibles
(6x)	3	102209	Torx M3x10-T9	Spannschraube / Fixing screw / Vis de fixation

Außengewindewirbelwerkzeug

External thread whirling tool

Fraise à tourbilloner extérieure

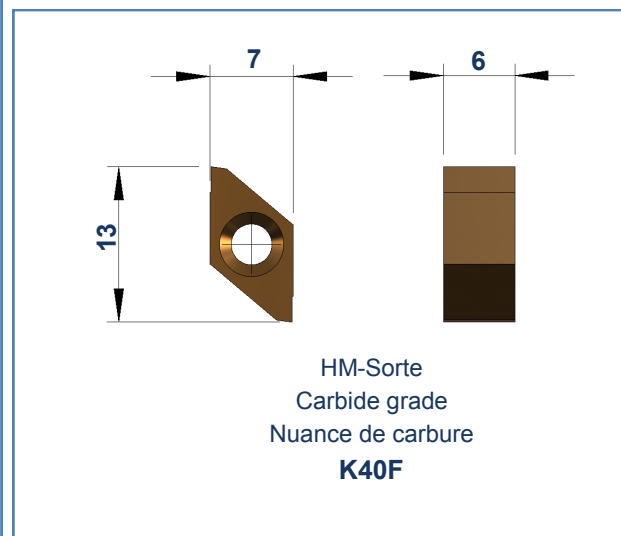
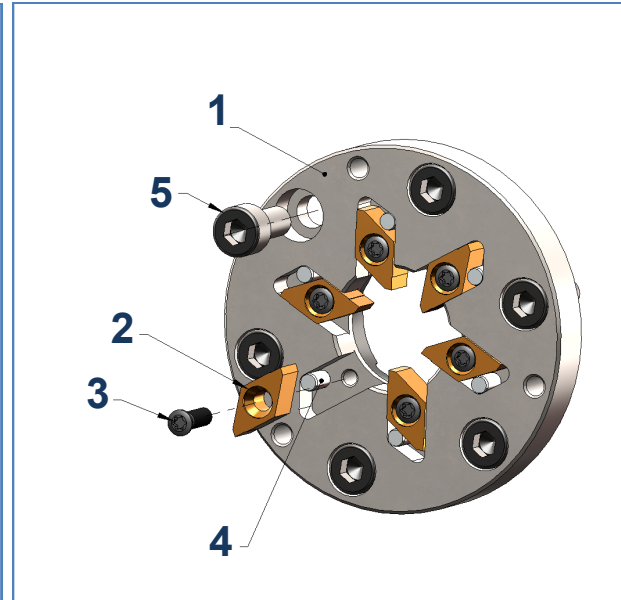
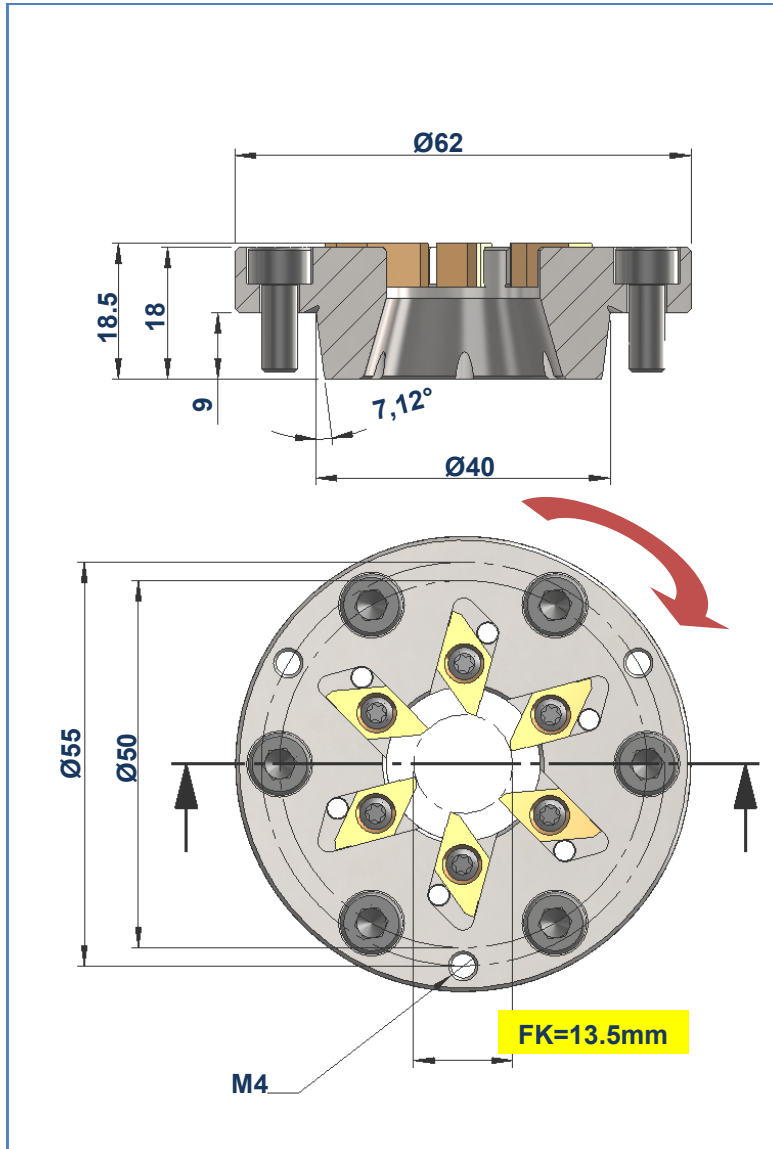
ROTOWIBEX -07-GM-FK13.5-6E

Art. Nr.125147

Für / for / pour :

GILDEMEISTER

(Speed 20/8 20/11 32/10)



	Nr. no.	Art. Nr. Item no. No. d'art.	Best. Nr. Ref. no. Réf.	Bezeichnung description désignation
(1x)	1	125147	ROTOW-07-GM-FK13.5-6E	Grundhalter / Basic tool holder / Porte-outil de base
(6x)	2	-	ROTO-07-600-L-K40F	HM-Wendeplatten / Carbide inserts / Plaquettes réversibles
(6x)	3	102209	Torx M3x10-T9	Spannschraube / Fixing screw / Vis de fixation
(6x)	4	103964	Ø3m6x10 DIN6325	Anschlagstift / Dowel / Fiche
(6x)	5	125148	M5x12 DIN912 -SW4	Befestigungsschraube / Fixing bolt / Vis de fixation

Außengewindewirbelwerkzeug

External thread whirling tool

Fraise à tourbilloner extérieure

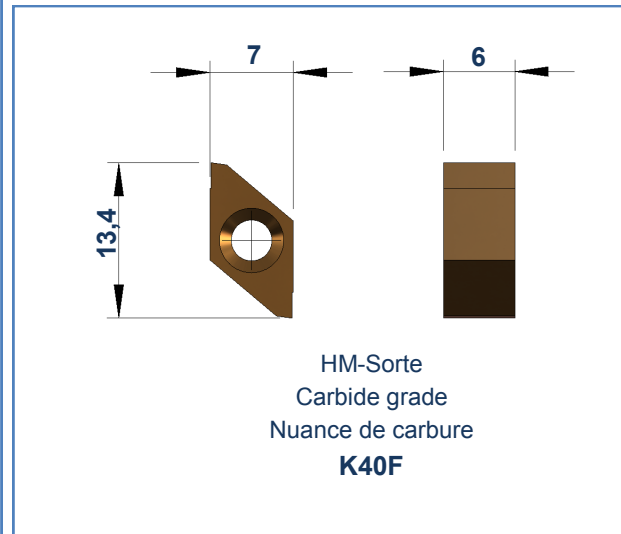
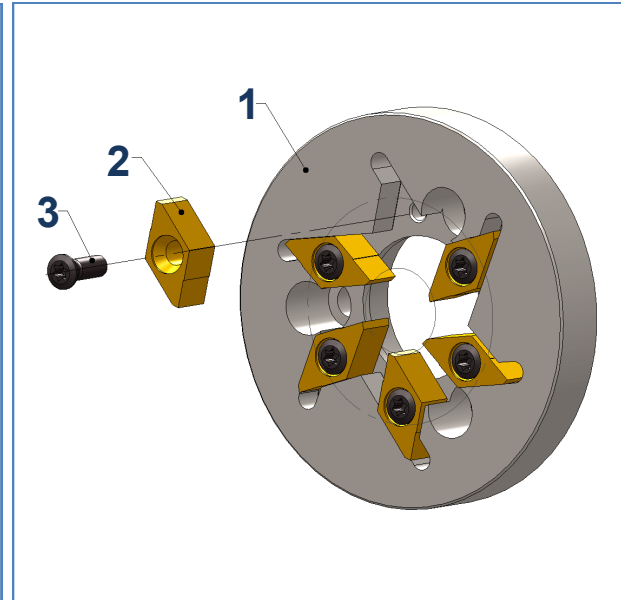
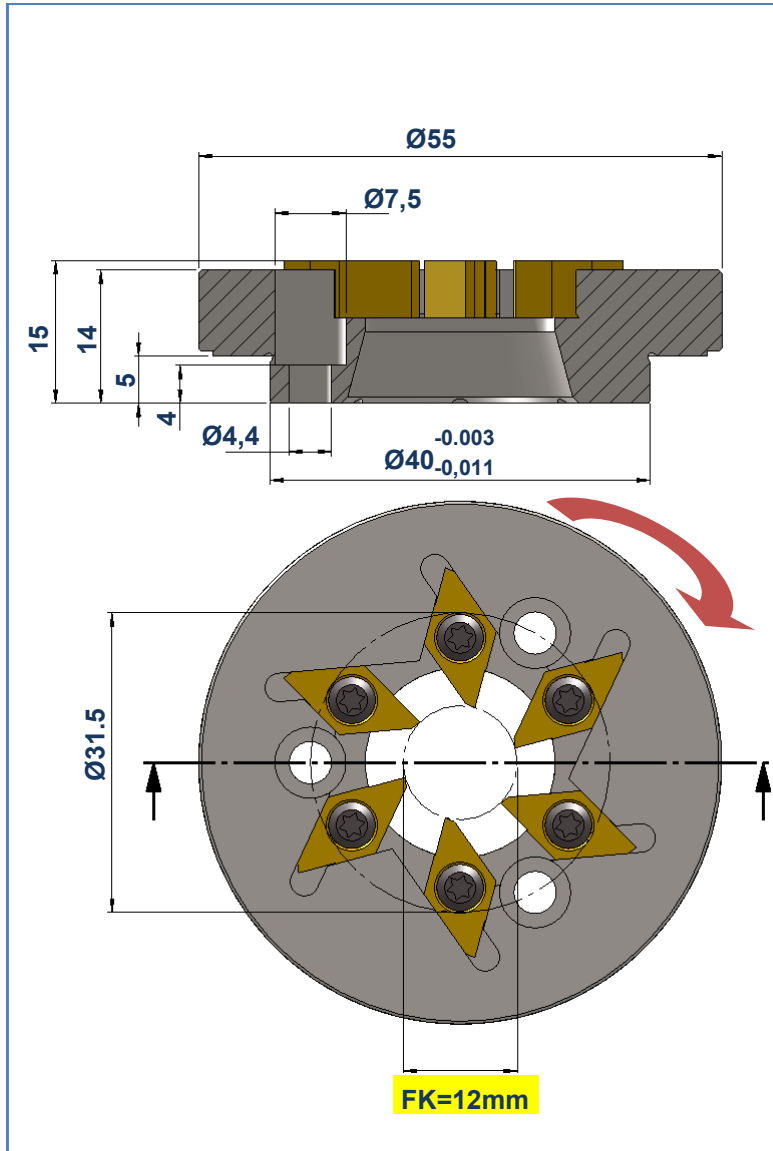
ROTOWIBEX -07-HAN-FK12-6E

Art. Nr.143647

Für / for / pour :

HANWHA

(WTO / Madaula)



	Nr. no.	Art. Nr. Item no. No. d'art.	Best. Nr. Ref. no. Réf.	Bezeichnung description désignation
(1x)	1	143647	ROTOW-07-HAN-FK12-6E	Grundhalter / Basic tool holder / Porte-outil de base
(6x)	2	-	ROTO-07-600-L-K40F	HM-Wendeplatten / Carbide inserts / Plaquettes réversibles
(6x)	3	102209	Torx M3x10-T9	Spannschraube / Fixing screw / Vis de fixation

Außengewindewirbelwerkzeug

External thread whirling tool

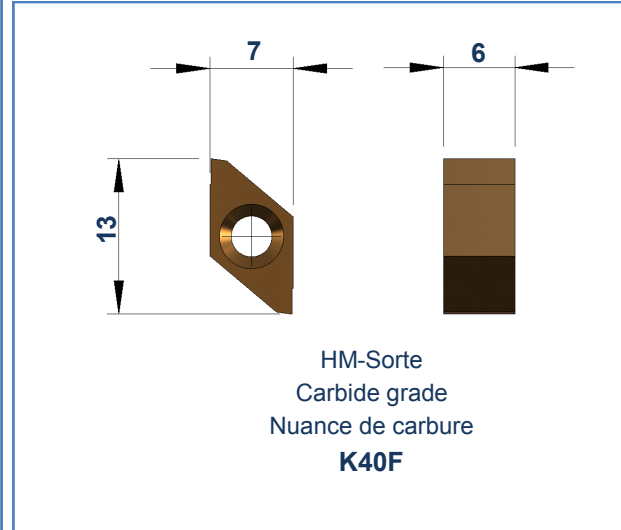
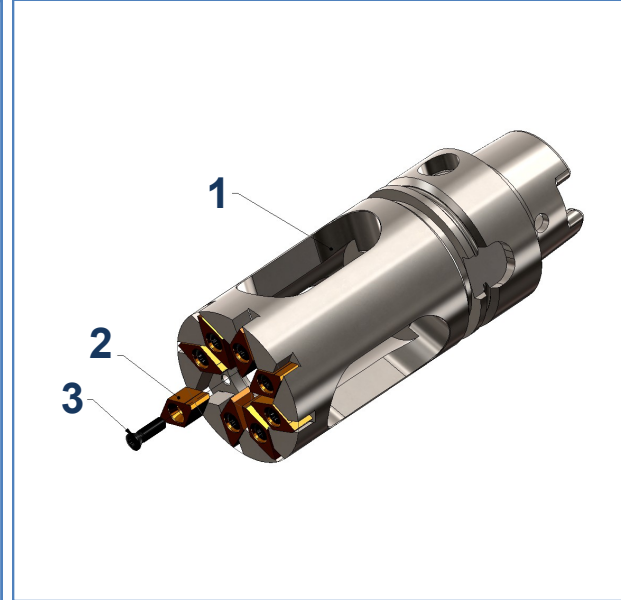
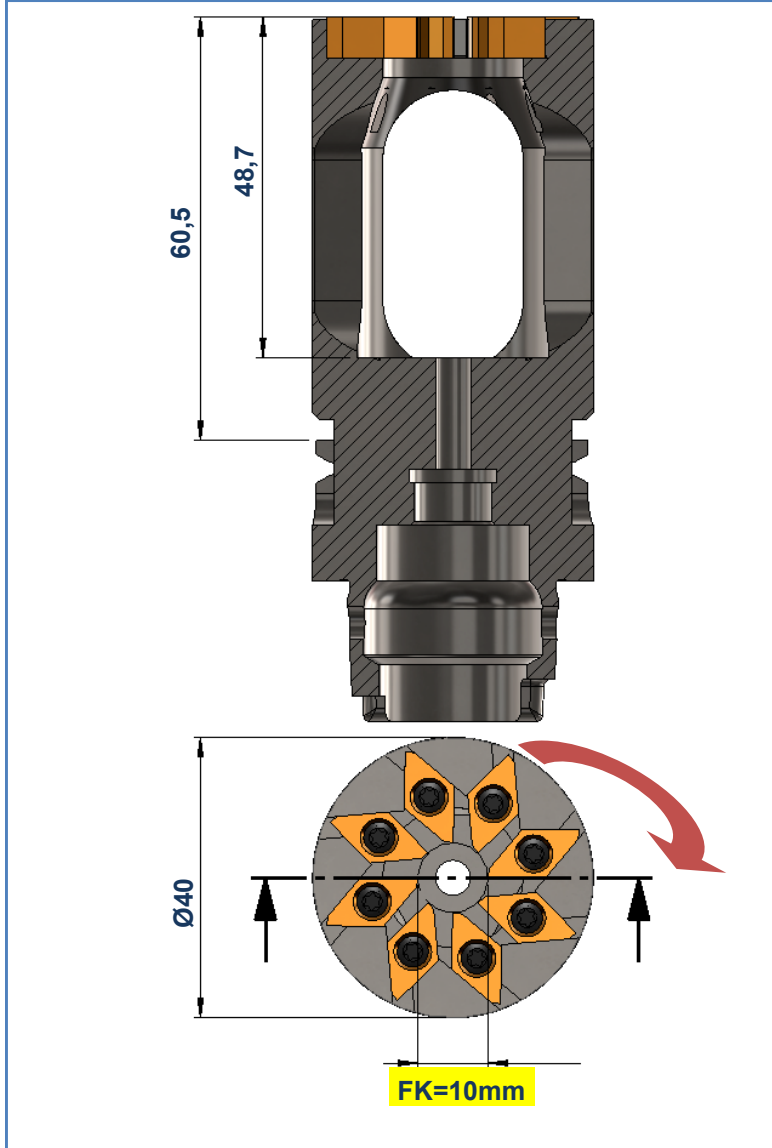
Fraise à tourbilloner extérieure

ROTOWIBEX -07-HSK-40A-FK10-8E

Art. Nr.158507

Für / for / pour :

HSK-40A



	Nr. no.	Art. Nr. Item no. No. d'art.	Best. Nr. Ref. no. Réf.	Bezeichnung description désignation
(1x)	1	158507	ROTOW-07-HSK-40A-FK10-8E	Grundhalter / Basic tool holder / Porte-outil de base
(8x)	2	-	ROTO-07-600-L-K40F	HM-Wendeplatten / Carbide inserts / Plaquettes réversibles
(8x)	3	102209	Torx M3x10-T9	Spannschraube / Fixing screw / Vis de fixation

Außengewindewirbelwerkzeug

External thread whirling tool

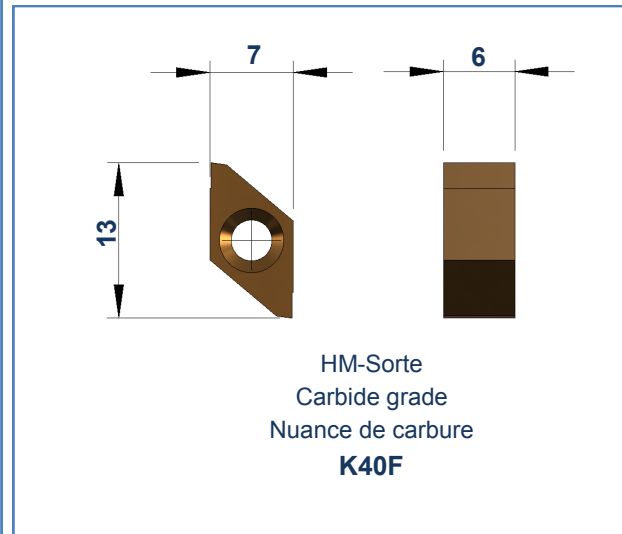
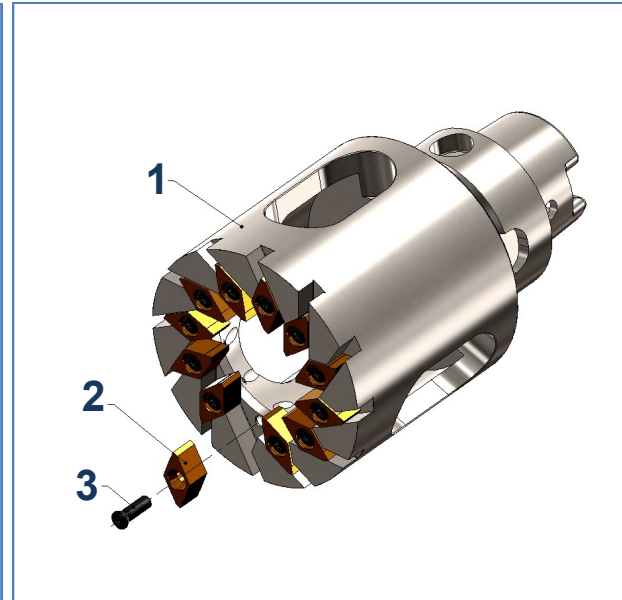
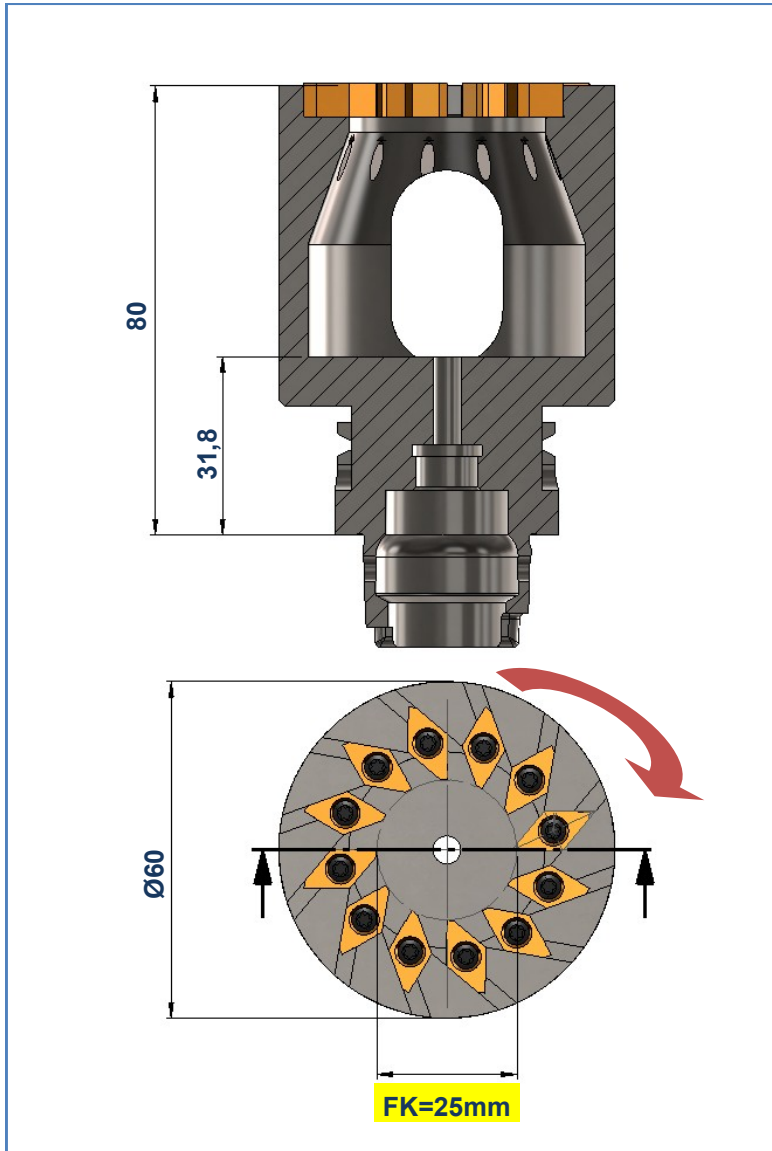
Fraise à tourbilloner extérieure

ROTOWIBEX -07-HSK-40A-FK25-12E

Art. Nr.158508

Für / for / pour :

HSK-40A



	Nr. no.	Art. Nr. Item no. No. d'art.	Best. Nr. Ref. no. Réf.	Bezeichnung description désignation
(1x)	1	158508	ROTOW-07-HSK-40A-FK25-12E	Grundhalter / Basic tool holder / Porte-outil de base
(8x)	2	-	ROTO-07-600-L-K40F	HM-Wendeplatten / Carbide inserts / Plaquettes réversibles
(8x)	3	102209	Torx M3x10-T9	Spannschraube / Fixing screw / Vis de fixation

Außengewindewirbelwerkzeug

External thread whirling tool

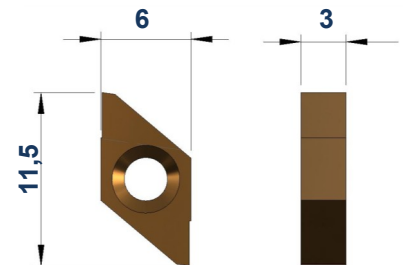
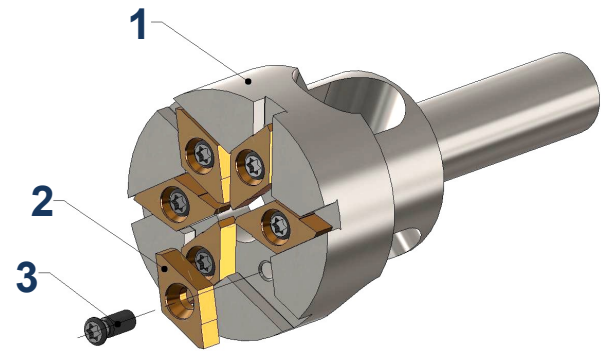
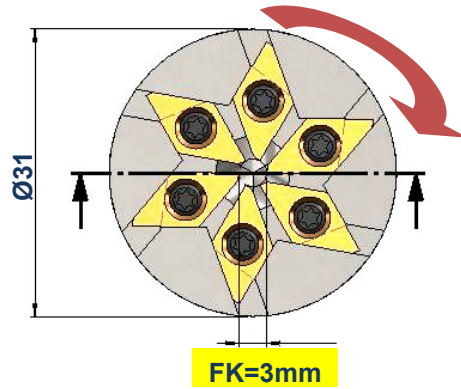
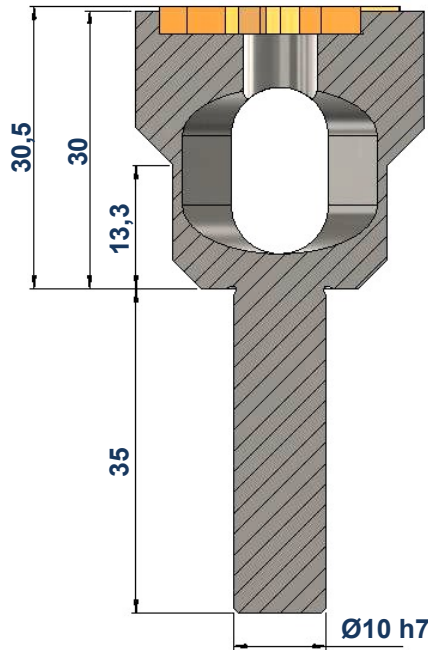
Fraise à tourbilloner extérieure

ROTOWIBEX –FS07-D10-FK3-6E

Art. Nr.158872

Für / for / pour :

Ø10 h7 (z. B. STAR)



HM-Sorte
Carbide grade
Nuance de carbure
K40F

	Nr. no.	Art. Nr. Item no. No. d'art.	Best. Nr. Ref. no. Réf.	Bezeichnung description désignation
(1x)	1	158872	ROTOW-FS07-D10-FK3-6E	Grundhalter / Basic tool holder / Porte-outil de base
(6x)	2	-	FS07-L-FK	HM-Wendeplatten / Carbide inserts / Plaquettes réversibles
(6x)	3	102206	Torx M2,5x7,2-T7	Spannschraube / Fixing screw / Vis de fixation

Außengewindewirbelwerkzeug

External thread whirling tool

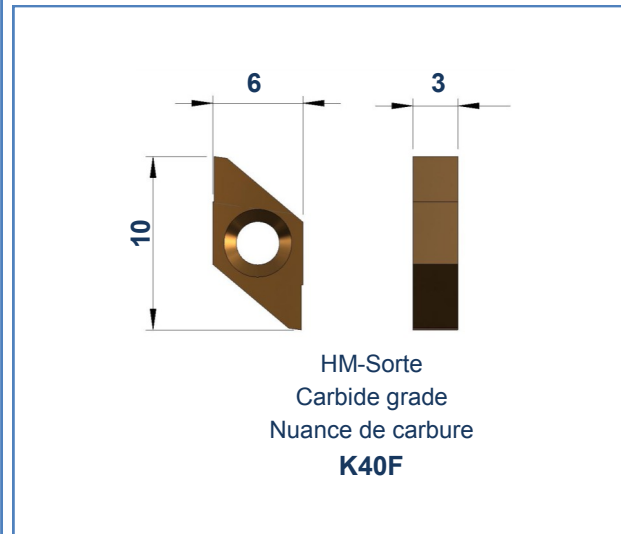
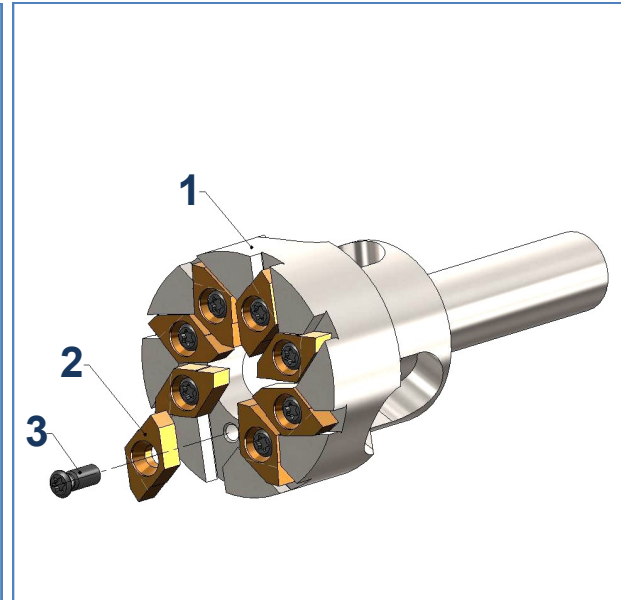
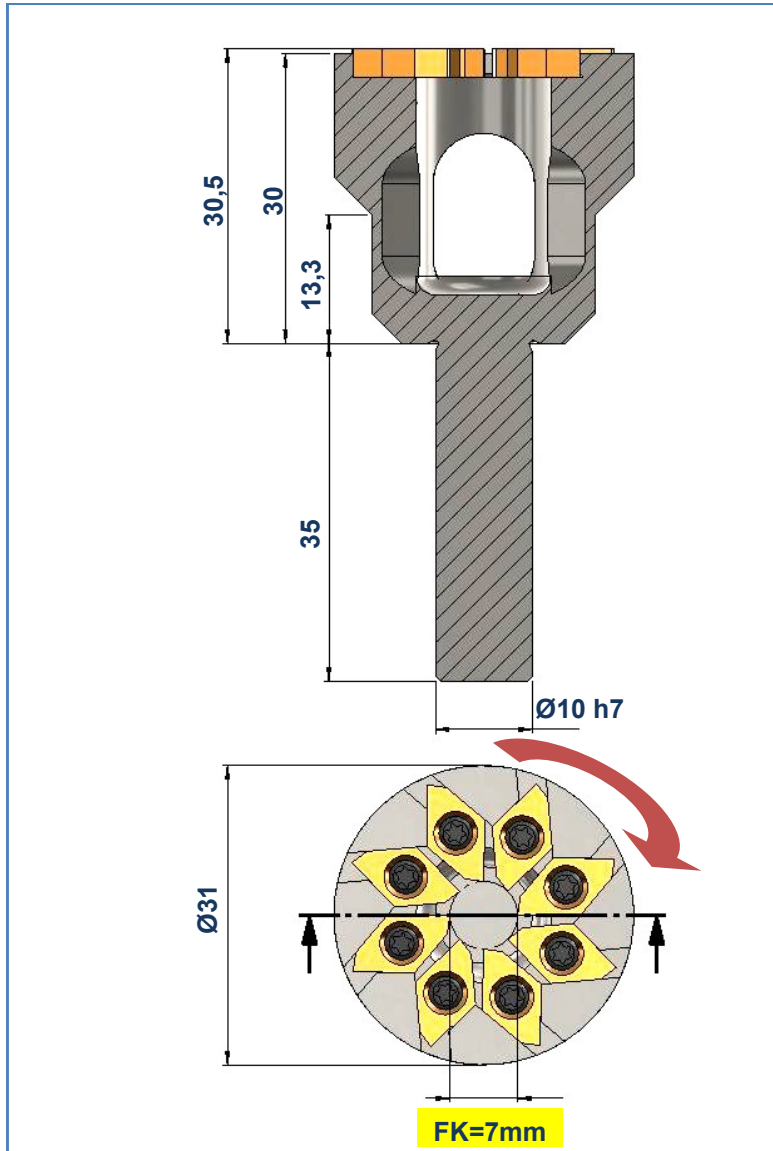
Fraise à tourbillonner extérieure

ROTOWIBEX –FS07-D10-FK7-8E

Art. Nr.158784

Für / for / pour :

Ø10 h7 (z.B. STAR)



	Nr. no.	Art. Nr. Item no. No. d'art.	Best. Nr. Ref. no. Réf.	Bezeichnung description désignation
(1x)	1	158784	ROTOW-FS07-D10-FK7-8E	Grundhalter / Basic tool holder / Porte-outil de base
(8x)	2	-	FS07-L-FK	HM-Wendeplatten / Carbide inserts / Plaquettes réversibles
(8x)	3	102206	Torx M2,5x7,2-T7	Spannschraube / Fixing screw / Vis de fixation

System **MINIWIBEX**

Innengewindefräser

Internal whirl thread milling cutters

Fraises à tourbillonner intérieures



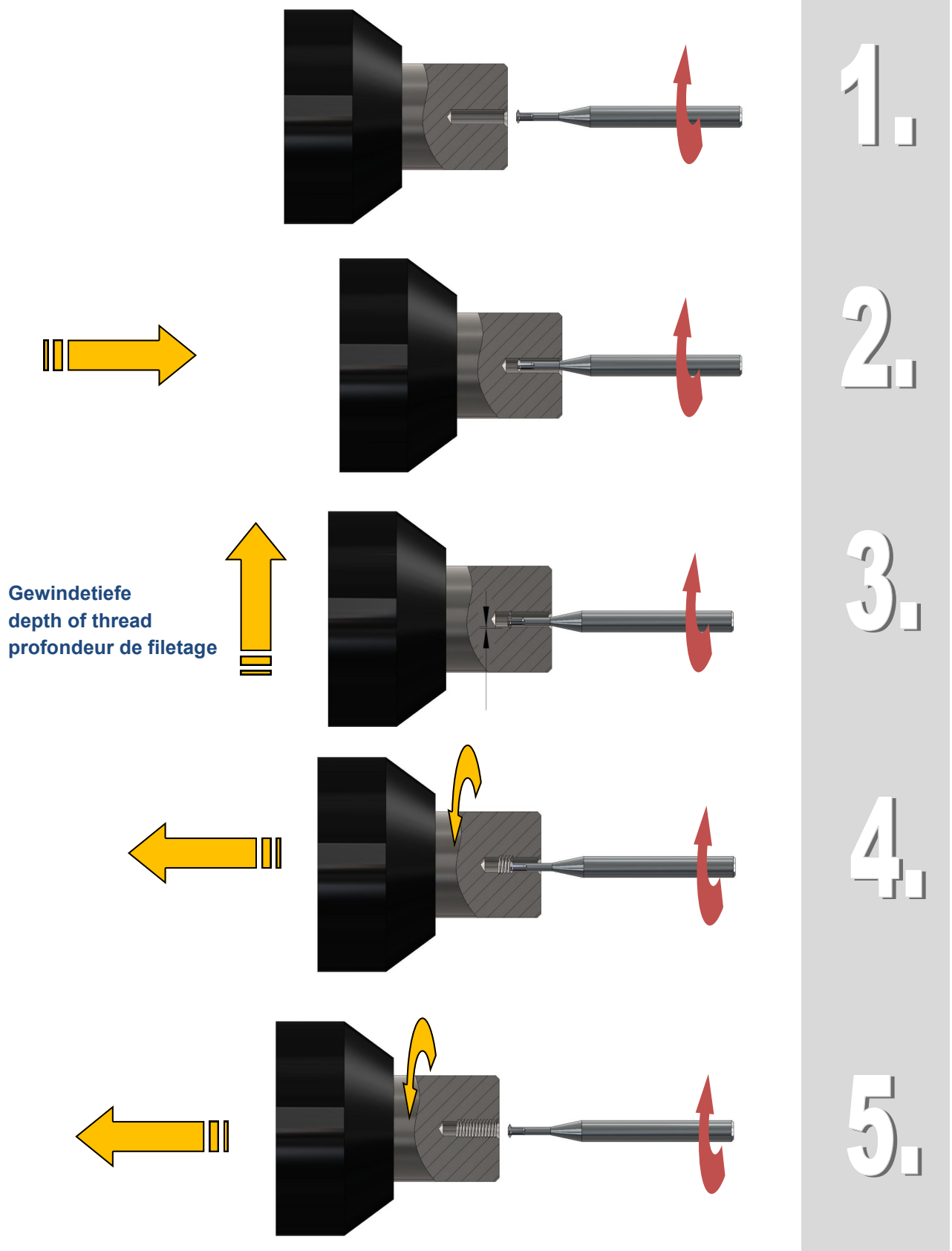
System **MINIWIBEX**

Innengewindefräser/Internal whirl thread milling cutters/Fraises à tourbillonner intérieures

Beschreibung des Verfahrens

how it works

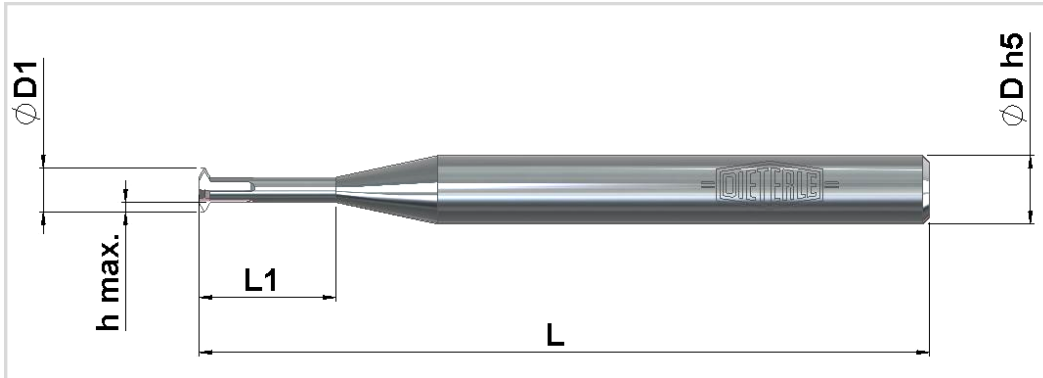
comment il fonctionne



Innengewindefräser

Internal whirl thread milling cutters

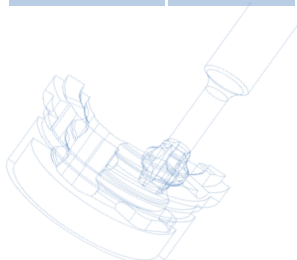
Fraises à tourbilloner intérieures



Rechtsausführung gezeichnet
Right hand version shown
Exécution représentée à droite

Aus Vollhartmetall K40UF
Solid carbide K40UF
Carbure monobloc K40UF

M 60°	Art. Nr. Item no. No. d'art.	Best. Nr. Order Nr. Réf.	h max. in mm	Ø D1 in mm	L1 in mm	L in mm	ØD in mm	Zähne flutes dents	Steigungsbereich in mm Range of pitch mm Gamme de pas mm
M0,7x0,175	108797	MWE-T-2S-M07-60°-R	0,12	0,58	2,0	32	3,0	2	0,15 - 0,175
M0,8x0,2	128760	MWE-T-2S-M08-60°-R	0,14	0,62	2,3	32	3,0	2	0,2
M0,9x0,225	128452	MWE-T-3S-M09-60°-R	0,14	0,67	2,5	32	3,0	3	0,225
M1x0,25	117167	MWE-T-4S-M1-60°-R	0,17	0,74	3,0	32	3,0	4	0,2 - 0,25
M1,2x0,25	117168	MWE-T-4S-M1.2-60°-R	0,20	0,9	3,5	32	3,0	4	0,2 - 0,25 - 0,3
M1,4x0,3	117169	MWE-T-4S-M1.4-60°-R	0,25	1,0	3,5	32	3,0	4	0,25 - 0,3 - 0,35
M1,6x0,35	117141	MWE-T-4S-M1.6-60°-R	0,28	1,2	4,0	32	3,0	4	0,35 - 0,4
M1,8x0,35	117142	MWE-T-4S-M1.8-60°-R	0,33	1,35	4,0	32	3,0	4	0,35 - 0,4 - 0,45
M2x0,4	117810	MWE-T-4S-M2-60°-R	0,37	1,5	4,0	32	3,0	4	0,35 - 0,4 - 0,45
M2,5x0,45	117809	MWE-T-5S-M2.5-60°-R	0,40	1,9	6,0	32	3,0	5	0,4 - 0,45 - 0,5
M3x0,5	117438	MWE-T-5S-M3-60°-R	0,40	2,4	6,0	32	3,0	5	0,5 - 0,6
M3,5x0,6	117439	MWE-T-6S-M3.5-60°-R	0,5	2,8	6,0	32	3,0	6	0,5- 0,6 - 0,7
M4x0,7	117440	MWE-T-6S-M4-60°-R	0,6	3,2	8,0	40	5,0	6	0,6 - 0,7- 0,8
M5x0,8	117441	MWE-T-6S-M5-60°-R	0,7	4,1	9,0	40	5,0	6	0,7- 0,8
M6x1	117443	MWE-T-6S-M6-60°-R	0,8	4,9	9,0	40	5,0	6	0,8 - 1,0
M8x1,25	118920	MWE-T-4S-M8-60°-R	1,3	5,8	18	50	6,0	4	1,25
M10x1,5	125217	MWE-T-4S-M10-60°-R	1,2	7,0	18	50	8,0	4	1,5



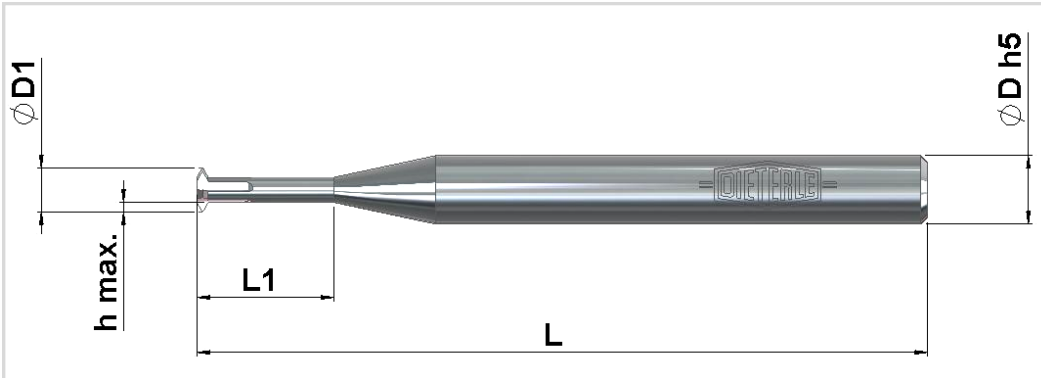
-R = rechtsschneidend
-R = right-hand cutting
-R = coupe à la droite

Sonderausführungen auf Anfrage lieferbar
Special designs on request
Fabrications spéciales sur demande

Innengewindefräser

Internal whirl thread milling cutters

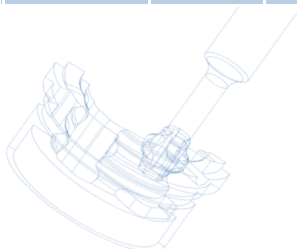
Fraises à tourbilloner intérieures



Rechtsausführung gezeichnet
Right hand version shown
Exécution représentée à droite

Aus Vollhartmetall K40UF
Solid carbide K40UF
Carbure monobloc K40UF

UNF 60°	Art. Nr. Item no. No. d'art.	Best. Nr. Order Nr. Réf.	h max. in mm	Ø D1 in mm	L1 in mm	L in mm	ØD in mm	Zähne flutes dents	Steigung in mm pitch mm pas mm
0-80 UNF	154115	MWE-T-4S-0-80-UNF-R	0,28	1,2	4,0	32	3,0	4	0,3175
1-72 UNF	154145	MWE-T-4S-1-72-UNF-R	0,33	1,35	4,0	32	3,0	4	0,3528
2-64 UNF	154147	MWE-T-4S-2-64-UNF-R	0,37	1,5	4,0	32	3,0	3	0,3969
3-56 UNF	154148	MWE-T-5S-3-56-UNF-R	0,40	1,9	6,0	32	3,0	5	0,4536
4-48 UNF	154149	MWE-T-5S-4-48-UNF-R	0,40	2,4	6,0	32	3,0	5	0,5292
5-44 UNF	154151	MWE-T-5S-5-44-UNF-R	0,40	2,4	6,0	32	3,0	5	0,5773
6-40 UNF	154152	MWE-T-5S-6-40-UNF-R	0,40	2,4	6,0	32	3,0	5	0,6350
8-36 UNF	154150	MWE-T-6S-8-36-UNF-R	0,50	2,8	6,0	32	3,0	6	0,7056
10-32 UNF	154153	MWE-T-6S-10-32-UNF-R	0,60	3,2	8,0	40	5,0	6	0,7938
12-28 UNF	154154	MWE-T-6S-12-28-UNF-R	0,60	3,2	8,0	40	5,0	6	0,9071
1/4-28 UNF	154155	MWE-T-6S-1/4-28-UNF-R	0,70	4,1	9,0	40	5,0	6	0,9071
5/16-24 UNF	154156	MWE-T-6S-5/16-24-UNF-R	0,80	4,9	9,0	40	5,0	6	1,0583
3/8-24 UNF	154157	MWE-T-4S-3/8-24-UNF-R	1,3	5,8	18,0	50	6,0	4	1,0583
7/16-20 UNF	154158	MWE-T-4S-7/16-20-UNF-R	1,2	7,0	18,0	50	8,0	4	1,2700
1/2-20 UNF to 1 1/2-12 UNF	154198	MWE-T-4S-1/2-20-UNF-TO-3/2-12-UNF-R	1,65	7,9	20	50	8,0	4	1,2700 to 2,1167



-R = rechtsschneidend
-R = right-hand cutting
-R = coupe à la droite

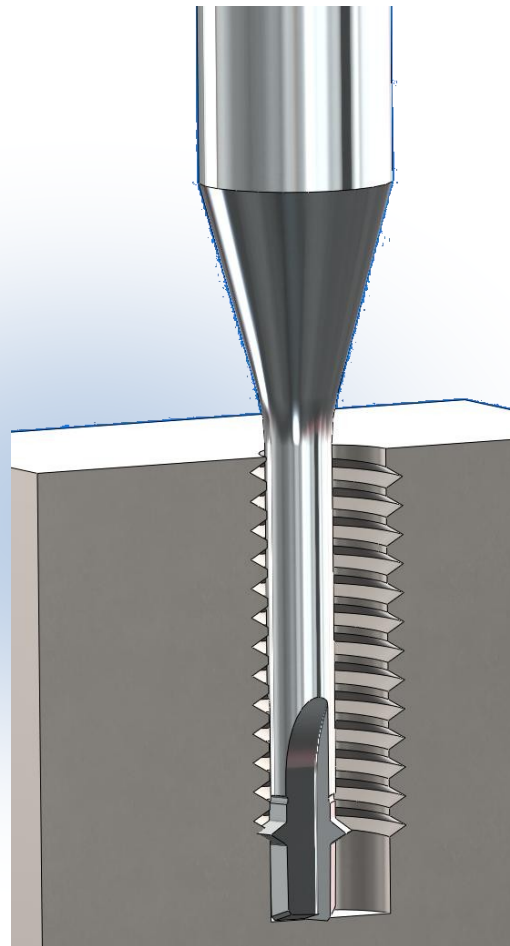
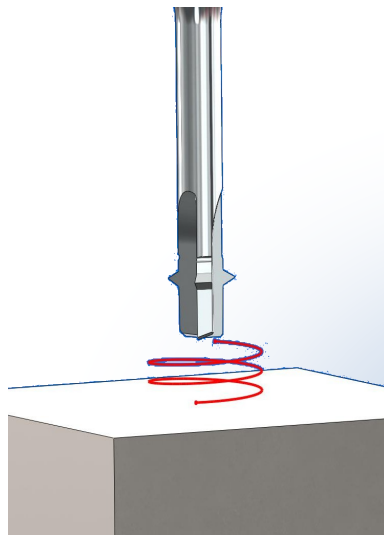
Sonderausführungen auf Anfrage lieferbar
Special designs on request
Fabrications spéciales sur demande

System MWE-VT

System MWE-VT-Innengewindewirbeln ins Volle

Internal Thread Whirling without Predrilling

Tourbillonage de filets intérieurs



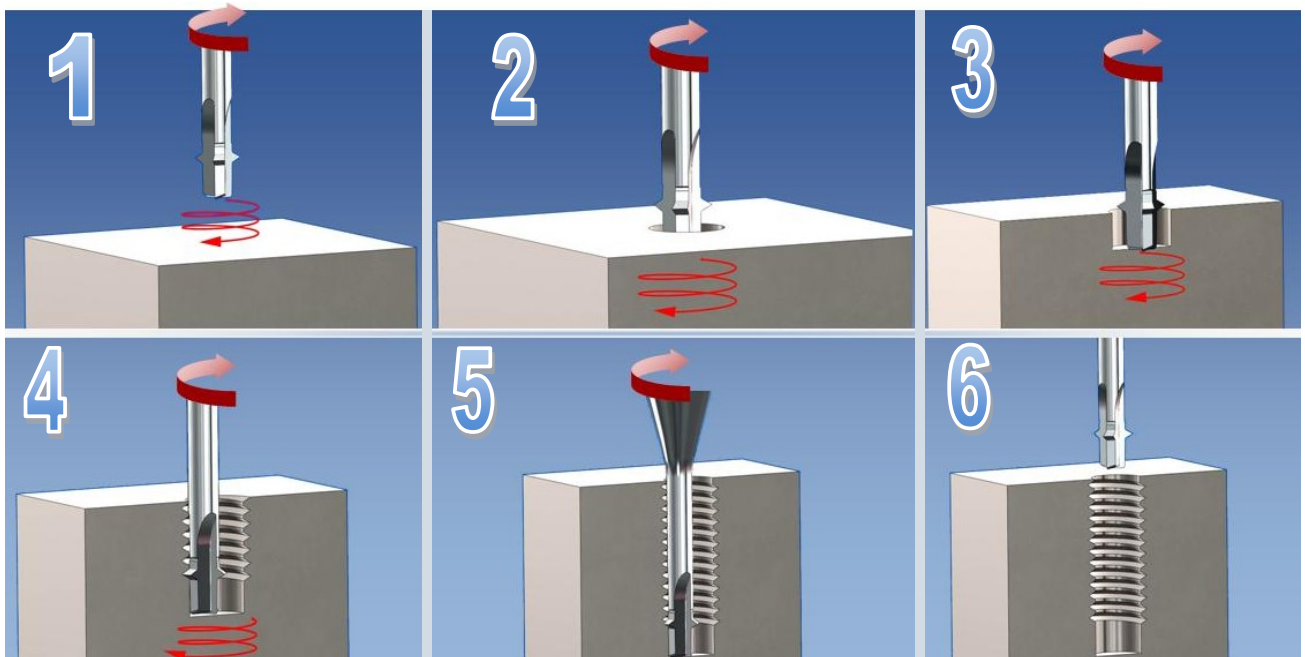
System MWE-VT-Innengewindewirbeln ins Volle Internal Thread Whirling without Predrilling Tourbillonage de filets intérieurs

Beschreibung des Verfahrens**how it works****comment il fonctionne**

- ◆ Die Bahn des Fräsers entspricht der Größe und Steigung des Gewindes
- ◆ Ab Lager für die üblichen Gewindegrößen (siehe Artikelliste)
- ◆ Auch Sondergewinde auf Anfrage möglich !

- ◆ The path of the mill corresponds with the size and pitch of the thread
- ◆ From stock for all usual thread sizes (see list of items)
- ◆ Special sizes on request!

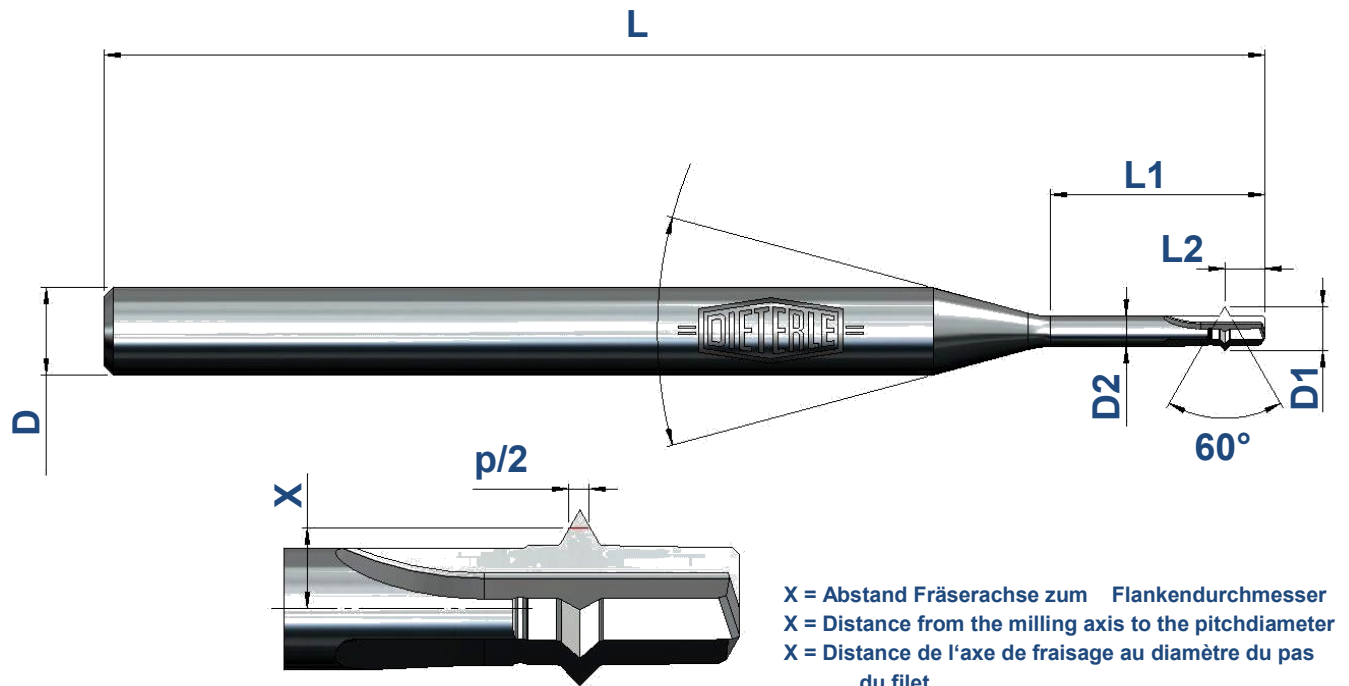
- ◆ La trajectoire de la fraise correspond avec la taille et le pas de filetage
- ◆ Du stock pour les tailles de filetages usuelles (voir liste d'articles)
- ◆ Filetages spéciaux sur demande



System MWE-VT-Innengewindewirbeln ins Volle

Internal Thread Whirling without Predrilling

Tourbillonage de filets intérieurs

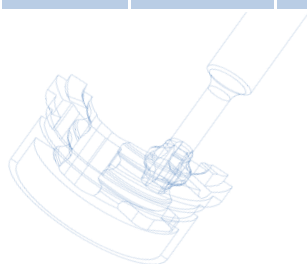


X = Abstand Fräserachse zum Flankendurchmesser
 X = Distance from the milling axis to the pitch diameter
 X = Distance de l'axe de fraisage au diamètre du pas du filet

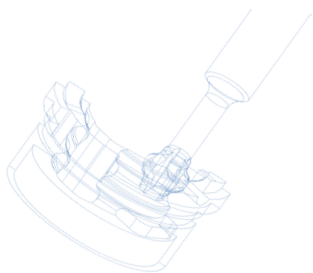
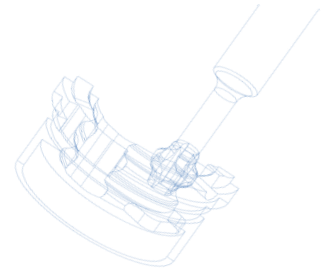
Rechtsausführung gezeichnet
 Right hand version shown
 Exécution représentée à droite

Aus Vollhartmetall K40UF
 Solid carbide K40UF
 Carbure monobloc K40UF

M 60°	Art. Nr. Item no. No. d'art.	Best. Nr. Order Nr. Réf.	Ø D1 in mm	Ø D2 in mm	L1 in mm	L2 in mm	L in mm	Ø D h6 in mm	X in mm	Zähne flutes dents
M2.5x0.45	156701	MWE-VT-3S-M2.5x0.45-R	1,7	1,1	7,6	1,4	40	3	0,66	3
M3x0.5	158060	MWE-VT-3S-M3x0.5-R	1,9	1,3	8,4	1,4	40	3	0,73	3
M3.5x0.6	158061	MWE-VT-3S-M3.5x0.6-R	2,3	1,5	8,4	1,4	40	3	0,89	3
M4x0.7	158062	MWE-VT-3S-M4x0.7-R	2,6	1,7	9,5	1,4	45	3	0,10	3
M5x0.8	158063	MWE-VT-4S-M5x0.8-R	3,2	2,2	11,5	1,5	45	4	1,25	4
M6x1	158064	MWE-VT-4S-M6x1-R	3,8	2,6	13,6	1,5	50	4	1,47	4
M8x1.25	158065	MWE-VT-4S-M8x1.25-R	5,0f	3,4	19,7	1,6	60	6	1,96	4
M10x1.5	158068	MWE-VT-4S-M10x1.5-R	6,2	4,3	21,7	1,7	60	8	2,45	4



Sonderausführungen auf Anfrage lieferbar
 Special designs on request
 Fabrications spéciales sur demande





Innovatives Werkzeugsystem zur Zerspanung von Kunststoffen

Universal system for plastic machining

Otto Dieterle Spezialwerkzeuge GmbH,

Predigerstr. 56, 78628 Rottweil, Germany Tel.: +49(0) 741 94205-0 Fax: +49(0) 741 94205-50 info@dieterle-tools.com

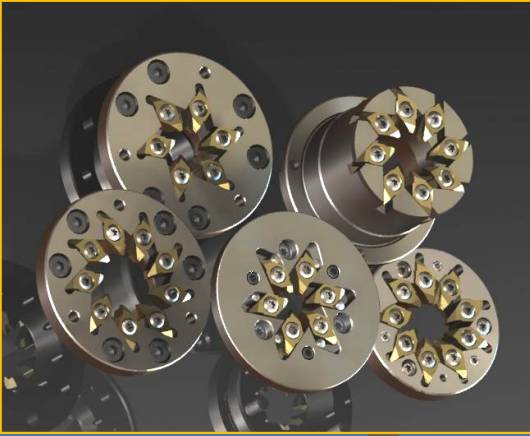
www.dieterle-tools.com



Bitte fordern Sie unsere Kataloge an !

Please ask for our catalogues!

Gewindewirbeln Außengewinde/
External thread whirling



Langdrehen/Long turning



Polygonfräsen/Polygonal milling



Formfräsen/Form milling



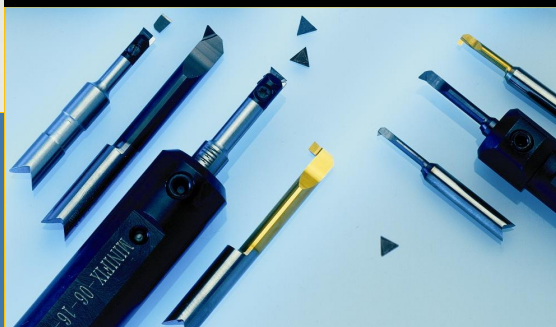
Räumen/Broaching



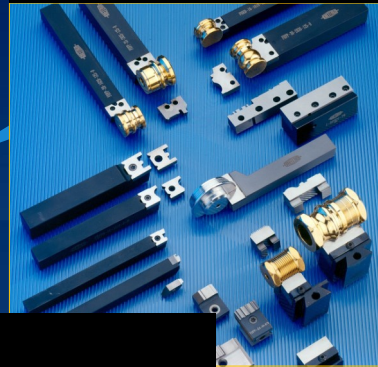
Innengewinde wirbeln/
Internal thread whirling



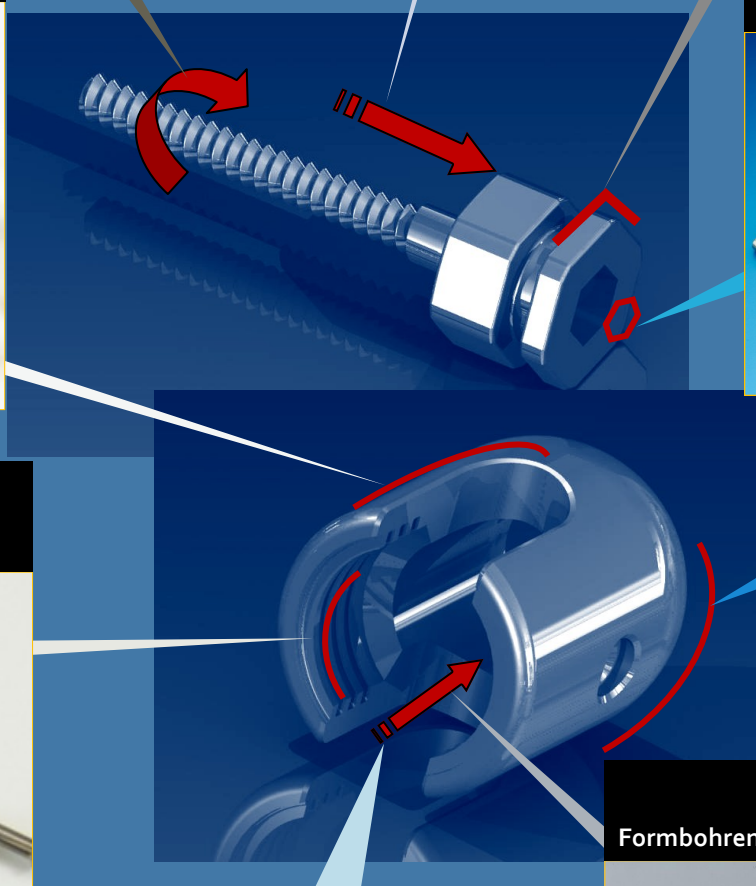
Innenbearbeitung/Internal machining



Formstechen/Form grooving



Formbohren/Special drilling





Otto Dieterle Spezialwerkzeuge GmbH,

Predigerstr. 56, 78628 Rottweil, Germany

Tel.:+49 (0) 741 94205-0 Fax:+49 (0) 741 94205-50 info@dieterle-tools.com

www.dieterle-tools.com

