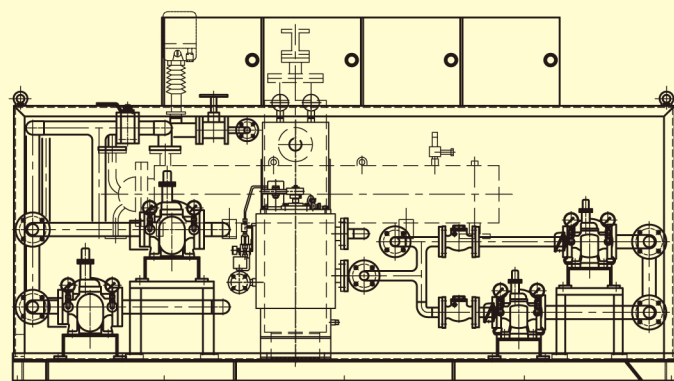


## ▶▶ FOU型機関前ユニット 外形図&寸法表

FOU Type, Fuel oil supply Unit before Engine

外形図 ● OUTLINE



寸法表 ● DIMENSION

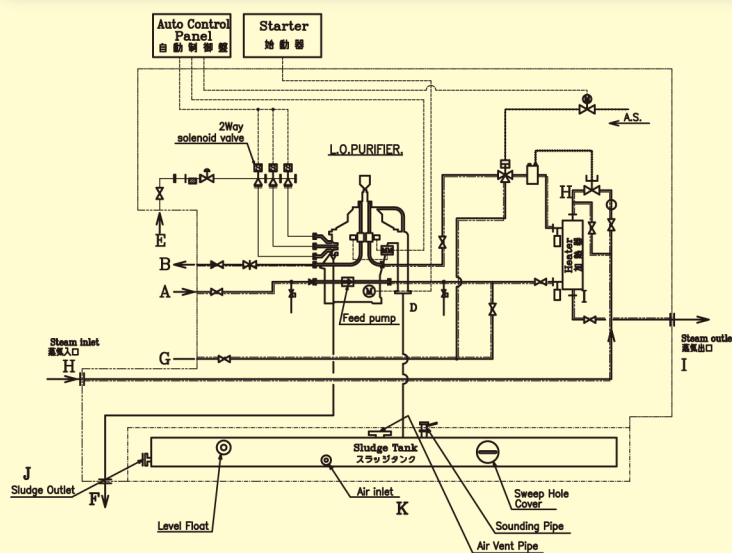
標準概略寸法 (mm)			
TYPE	横幅	奥行	高さ
FOU-1PS	2300	900	1500
FOU-2PS	2700	1200	1650
HE/FOU-1PS	2400	1250	2100

## ▶ オプション工事

1. アルミ・ナシリカ対策として3次精密フィルターの標準品あり。
2. 燃料油の安定性不良によるゲル状スラッジ対策としてユニットにオメガファイヤーの設置は可能です。

Option ; 1, As a measure for Alumina, Silica, ready to supply type of 3rd.Fine Filter.  
2, As a measure for sludge like Gel , can provide Omega Fire in addition.

## ▶▶ 清浄機ユニット Purifier Unit



Agent

 **株式会社 コンヒラ**

本社 / 愛媛県今治市北高下町2丁目2番23号  
〒794-0812 TEL (0898) 23-6660(代) FAX (0898) 23-6698  
神戸支社 / 神戸市中央区港島南町3丁目3番25  
〒650-0047 TEL (078) 599-7533 FAX (078) 599-7532

●仕様書は予告なく変更されることがあります。お問い合わせの際はご確認ください。  
Specification is subject to changed without notice. Please confirm at your inquiry.

Fuel Oil Supply Module

**FOU type**



**国内初、燃料油供給ラインを  
モジュール化!** First advent in our country  
is a modular of Fuel oil  
supply line

**コンヒラワン**  
**Conhira One**

**機関前モジュール化(ユニット化)装置 ● 燃料油供給モジュール**

FOU Type, Fuel oil supply Module before Engine



 **株式会社 コンヒラ**  
**CONHIRA CO., LTD.**

<Home-page> <http://www.conhira.com/>  
<E-mail> [info@conhira.com](mailto:info@conhira.com)



# Fuel Oil Supply Module FOU type

## モジュール化(ユニット化)による 大幅なコストパフォーマンスを実現!!

Realization of Cost Performance greatly resulted by Module

## 国内外、数百隻の実績で対応!!

Serving with hundreds results of its delivery in home and foreign !!

### Foreword;

Fuel oil supply unit, CONHIRA ONE is a compact Module of all auxiliaries of FO supply line to Main & Aux engines..  
Realized high cost down in design, fitting  
Already equipped hundreds sets on board

### Comparing, Module / Former work.

Due to shortening engineers, reducing space of engine room, shortening work period for fitting and pipe work. Urgent theme is given

### Former Work;

Fit individual each aux. such Valves, pumps Flow-meter, Air separator, Heater, Vis. Cont. Strainer, Pipe, tracing, cables and incidental works take longer periods,

### Method of Module Work;

Each aux. Setting to engine inlet from FO tank are united as a module of our Brand CONHIRA

### はじめに

燃料供給ユニット・コンヒラワンは船用主機及び補機のFOサービスタンクから主機又は、補機までの補助機器をコンパクトにまとめモジュール化(ユニット化)した装置です。設計・艙装等のコストダウン、省スペースにつながり高いコストパフォーマンスを実現しました。既に国内外の数百隻の船にご採用頂いており、各種船級にも対応出来ます。

### モジュール工法と従来工法の比較

配管技能者の高齢化と退職さらに、機関室の省スペース化、機器据付け、配管等の艙装工事期間短縮の解決の為に機関室機器のモジュール化は緊急の課題となっています。

### 従来工法

機関室に弁類、流量計、エアセパレーター、供給ポンプ、循環ポンプ、ヒーター、自動粘度調整装置、2次ストレーナー等の機関室への機器個別搬送、機器架台工事、機器の個別据付、機関室内での配管と電気配線、トレーシング工事、保温工事、油飛散防止装置工事は狭隘な場所で施工する工事の為、多くの工数が必要である上、経験技能者を必要とします。

### モジュール工法

FOサービスタンクより機関までの装置は、商品名コンヒラワンのユニットを据付ける方法で合理的です。

### Merit;

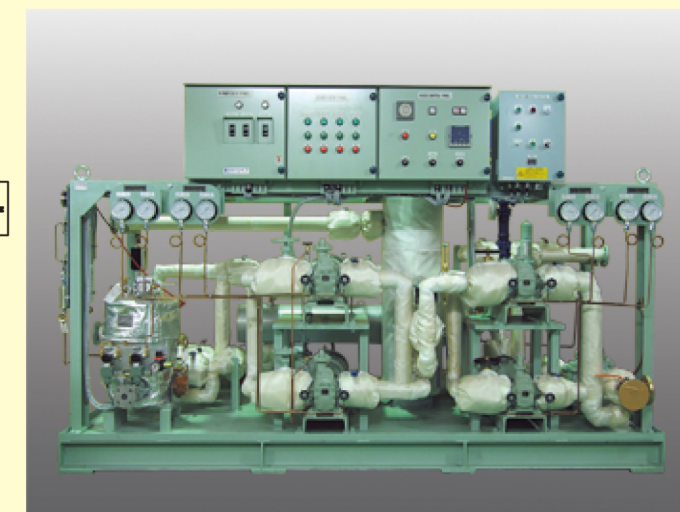
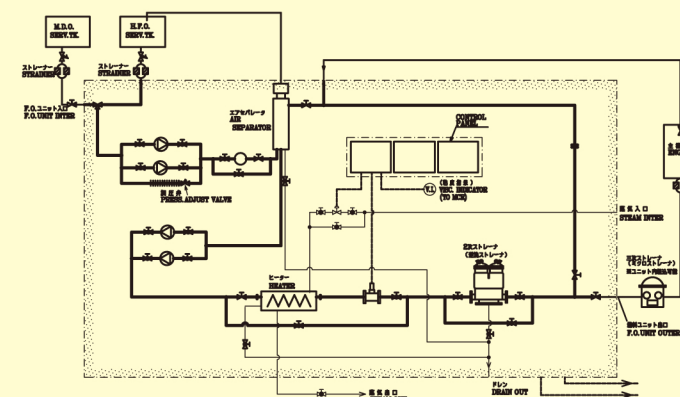
- 1, can reducing work Cost,,
- 2, Cut purchase work hours,-
- 3, Reduce operation fee.
- 4, Simplifying meeting, -
- 5, Reduce design work hrs.
- 6, Chore in work is avoided
- 7, Easy handling of Module

### 利点

1. 経費削減 艙装工事時間、費用の軽減、配管技能者の人員削減が可能です。
2. 購買工数軽減 モジュール一括購買の為各機器を個別に購買する必要がありません。
3. 試運転要員の手配軽減 モジュール内の機器を一括運転出来るため各機器別にメーカーの運転要員を手配することがありません。
4. 打合せの簡略化 各機器毎の打合せは必要なく、モジュールメーカー1社との打合せで済みます。
5. 設計工数の軽減 燃料タンクと機関までの図面はモジュールメーカーの所掌となり設計工数の軽減につながります。
6. メンテナンス モジュール内の各機器のメンテナンスはモジュールメーカーがすべて行う為メンテナンス工事に伴う事務作業等が不要です。
7. 操作性 モジュール化により各機器がまとめられ操作が簡単に行えます。

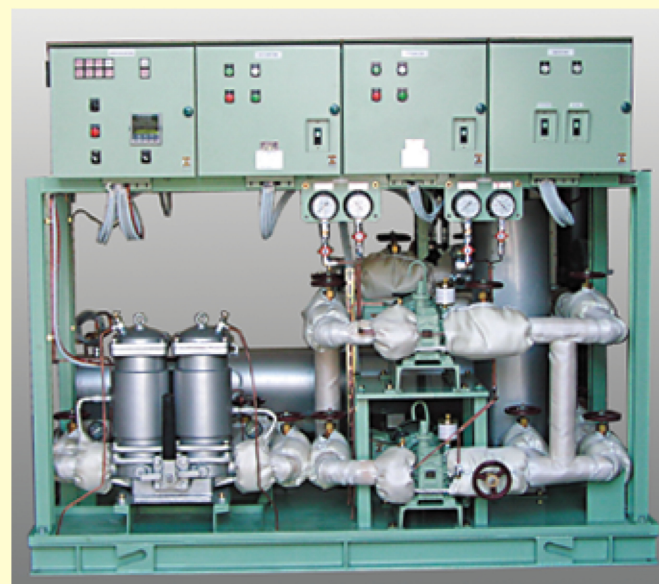
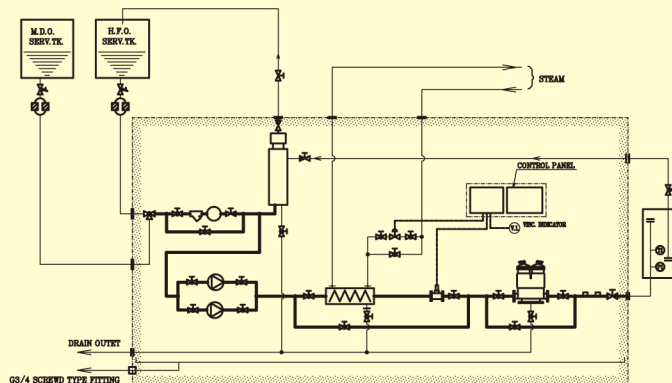
## ▶ FOU-2PS 主機関供給・循環ポンプ式モジュール

### M/E F.O. SUPPLY PUMP UNIT PIPING DIAGRAM



## ▶ FOU-1PS 主機関供給ポンプ式モジュール

### M/E F.O. SUPPLY PUMP UNIT PIPING DIAGRAM



## ▶ HE/FOU-1PS 補機関ブレンダー式モジュール

### G/E BLENDER F.O. SUPPLY UNIT PIPING DIAGRAM

