

# CWHシリーズ

  
NKKKQA  
ISO 9001  
  
MS  
JAB  
CM006  
ISO9001 認証取得  
製造本部/本社/神戸支社  
(営業本部、貿易チーム対象外)

# 清水ヒーターユニット

Fresh Water Heater Unit

## ●用途

舶用主機／補機の暖機装置

## ●特徴

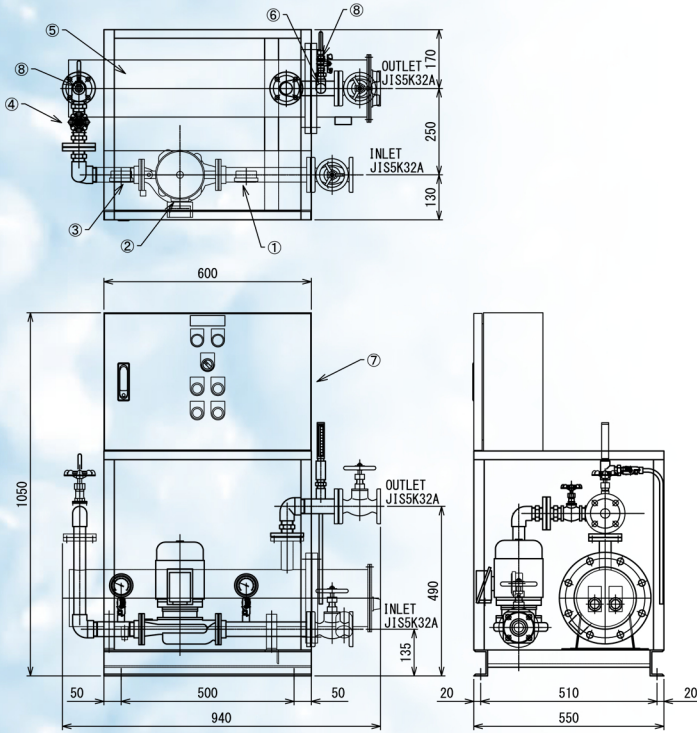
- ・コンパクトで省スペース
- ・取扱い、メンテ容易



 株式会社 **コンヒラ**  
CONHIRA CO., LTD.

<Home-page> <http://www.conhira.com/>  
<E-mail> [info@conhira.com](mailto:info@conhira.com)

# 外形図

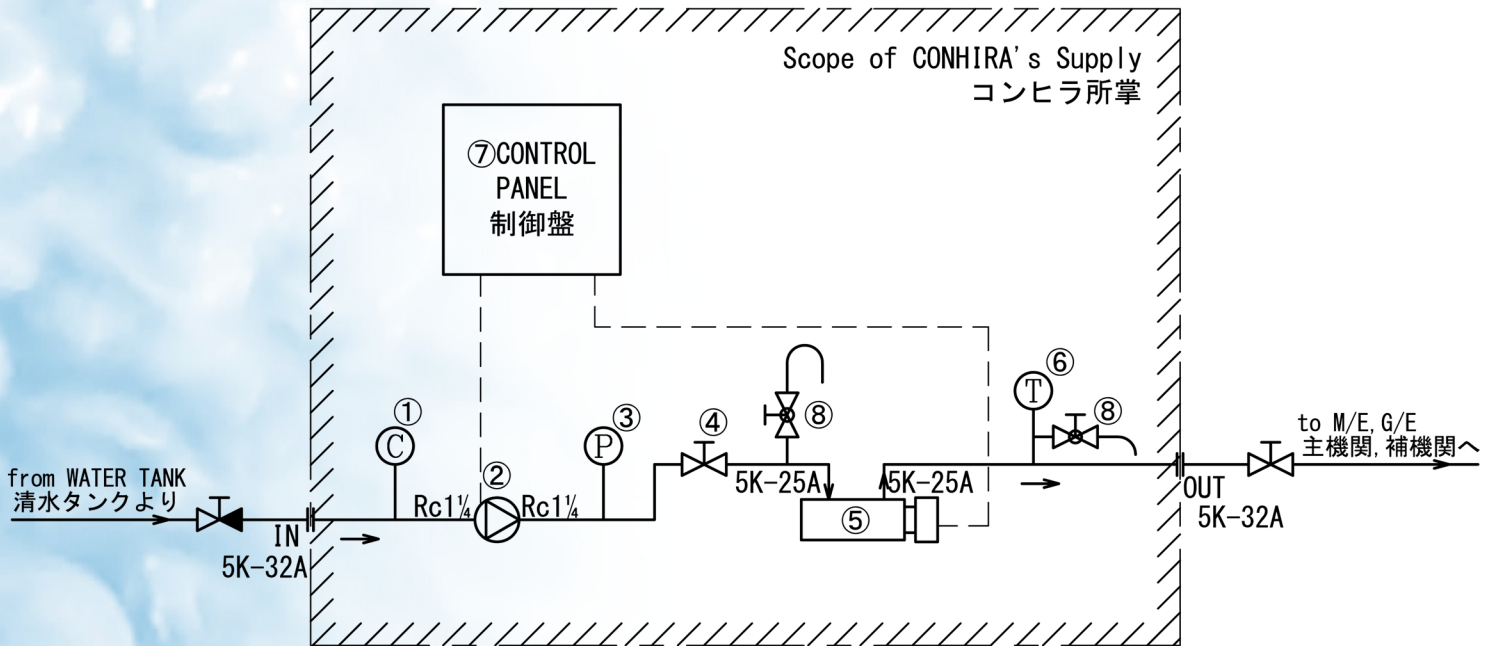


# 型式/仕様一覧

型式	CWHシリーズ
処理流量	~6000L/h
電気ヒーター	10kW×2本、24kW、各種
外形寸法	950W × 550L × 1050H
電源	380/400/440V 3φ 50/60Hz
熱媒	清水

① COM.GAUGE 連成計	② PUMP ポンプ	③ PRES. GAUGE 圧力計	④ GLOBE VALVE 玉形弁
⑤ ELE.HEATER 電気ヒーター	⑥ TEMP GAUGE 棒状温度計	⑦ CONTROL PANEL 制御盤	⑧ BALL VALVE ボール弁

# フロー図



 **株式会社コンヒラ**  
**CONHIRA CO., LTD.**

<Home-page> <http://www.conhira.com/>  
<E-mail> [info@conhira.com](mailto:info@conhira.com)

本 社 / 愛媛県今治市北高下町2丁目2番23号  
〒794-0812 TEL (0898) 23-6660(代) FAX (0898) 23-6698  
神戸支社 / 神戸市中央区港島南町3丁目3番25  
〒650-0047 TEL (078) 599-7533 FAX (078) 599-7532  
Head Office: 2-2-23, KITAKOUGE-CHO, IMABARI EHIME, Japan  
(〒794-0812) Tel: +898- 23-6660 Fax: +898-23-6698  
KOBÉ Office: 3-3-25, MINATOJIMAMINAMI-MACHI, CHUO-KU, KOBÉ  
(〒650-0047) Tel: +78-599-7533 Fax: +78-599-7532