



B2B

ixc: PENS
by Inoxcrom Internacional

B2B 2017



Este es un documento confidencial. Reservados todos los derechos de propiedad industrial e intelectual. No está permitida la reproducción total o parcial del diseño de este documento, así como su difusión, modificación y/o tratamiento del mismo sin la autorización expresa de Inoxcrom Internacional, S.L.U.

This information is confidential. All rights reserved. This material may not be published, broadcast, rewritten or redistributed without an explicit authorization from Inoxcrom Internacional, S.L.U.

Il s'agit d'un document confidentiel. Tous les droits de propriété intellectuelle sont réservés. Reste interdit la reproduction totale ou partielle de la conception de ce document et sa diffusion, la modification et/ou le traitement de celui-ci sans l'autorisation expresse de la société Inoxcrom Internacional, S.L.U.

Diese Unterlagen enthalten vertrauliche Informationen. Alle Rechte vorbehalten. Diese Unterlagen dürfen nicht publiziert, wiedergegeben oder weiterverbreitet werden ohne ausdrückliche Genehmigung von Inoxcrom Internacional, S.L.U.

FROM IXC TO THE WORLD

ES En INOXCROM INTERNACIONAL S.L.U. recogemos el testigo de más de 50 años de experiencia diseñando, creando y produciendo escritura de gran calidad en nuestra fábrica ubicada en la ciudad de Barcelona, desde la que servimos a los 5 continentes. Nos enorgullecen nuestras instalaciones y el proceso productivo de nuestras piezas, de las que producimos desde la carga hasta todos los componentes que las conforman, bajo unos altos estándares de calidad. Como dato interesante destacamos que en nuestra fábrica tenemos una capacidad productiva de 100 millones de cargas al año.

El "Made in Spain" es el eje esencial de nuestra razón de ser y punto de partida de todos nuestros proyectos presentes y futuros. Y nuestro principal objetivo es transmitirte este valor a través de productos y soluciones de comunicación hechos a tu medida. CREATIVIDAD, COLOUR, DISEÑO Y ESPÍRITU MEDITERRÁNEO. ¿Te atreves a probarlo?

IXC te ofrece un mundo de posibilidades para obtener el máximo rendimiento de tu marca. Para ello te ofrecemos nuestros soportes de comunicación, basados en productos y complementos alrededor del mundo de la papelería, los cuales se caracterizan por ser los elementos publicitarios más visibles, útiles y con más impactos.

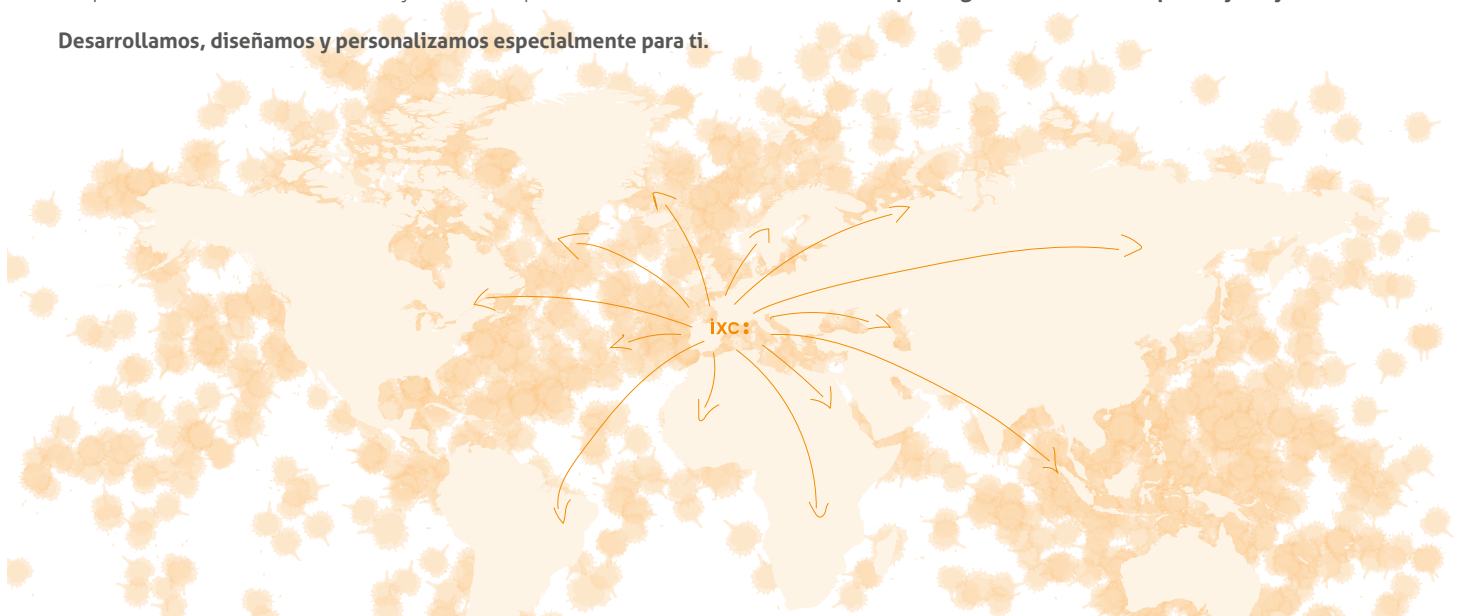
Desarrollamos, diseñamos y personalizamos especialmente para ti.

EN INOXCROM INTERNACIONAL S.L.U. takes more than 50 years of experience designing, creating and manufacturing high quality writing instruments in our factory, based in Barcelona, a location from where we deliver to 5 continents. We are proud of our facilities and the production processes of all our products, for those we manufacture from the refill to the last component, under strict quality standards. Interestingly, we like to highlight that we have a productive capacity of 100 million refills a year.

We consider the "Made in Spain" as a main pillar for all our on-going and future projects. And our main goal is to transmit you this value through our products and solutions, tailored for you. CREATIVITY, COLOUR, DESIGN AND MEDITERRANEAN SPIRIT. Try it?

IXC offers you a wide range of possibilities to achieve the best performance for your brand. In order to do so, we provide you with communication products based on stationery and accessories which are considered the most impacting, visible and convenient among promotional products.

We develop, design and customize especially for you.



FR INOXCROM INTERNACIONAL S.L.U. recueille le témoignage de près de 50 ans d'expérience dans la conception, la création et la production d'instruments d'écriture de grande qualité dans notre usine située à Barcelone, d'où nous servons les 5 continents. Nous sommes fiers de nos installations et du processus de fabrication de nos pièces, nous produisons tous les éléments de la charge à la pointe ce qui confère ses vertus passant des normes élevées de qualité. Il est intéressant de noter que dans notre usine nous avons une capacité productive de 100 millions de recharges par an.

Le «Made in Spain» est le noyau essentiel de notre raison d'être et le point de tous nos projets actuels et futurs. Notre objectif principal est de transmettre cette valeur grâce à des produits et des solutions de communications faites pour vous. La CRÉATIVITÉ, la COULEUR, le DESIGN et l'ESPRIT MÉDITERRANÉEN. Osez-vous l'essayer ?

IXC vous propose un maximum de possibilités pour obtenir le meilleur rendement de votre marque. Pour cela, nous vous offrons des supports de communication basés sur des produits et des compléments liés au monde de la papeterie, considérés comme les produits publicitaires les plus efficaces, les plus visibles et les plus utiles.

Nous créons, concevons et personnalisons spécialement pour vous.

DE INOXCROM INTERNACIONAL S.L.U. ist seit mehr als 50 Jahren Spezialist für Design, Kreativität und Herstellung hoch qualitativer Schreibgeräte. Der Firmensitz befindet sich in Barcelona, von wo aus wir alle fünf Kontinente beliefern. Wir sind stolz auf unsere Produktion sowie den Herstellungsprozess; selbst produzierte Minen werden neben allen anderen Komponenten unter strengen Qualitätsstandards hergestellt. Wir möchten als Besonderheit unsere Jahreskapazität von 100 Millionen Minen hervorheben.

Wir betrachten „Made in Spain“ als starkes Standbein für aktuelle und zukünftige Projekte. Diesen Vorteil übertragen wir, mit dem Focus auf unsere Produkte und Lösungskonzepte, maßgeschneidert auf Sie. KREATIVITÄT, DESIGN UND MEDITERRANER ESPRIT. Möchten Sie es versuchen?

IXC bietet eine grosse Vielfalt an Möglichkeiten, um die beste Umsetzung Ihrer Marke zu erzielen. Um dies zu erreichen, enthält unser Sortiment kommunikative Produkte wie Schreibwaren und Accessoires, welche als die wirkungsvollsten, sichtbarsten und praktischsten unter den Werbemitteln angesehen werden.

Wir entwickeln, designen und fertigen kundengerecht für Sie.

We design it make it you love it



ES WE DESIGN IT especialmente para ti, porque no todas las empresas son iguales, ni todas quieren comunicar lo mismo; por eso te ayudamos a encontrar soluciones a la medida de tus necesidades. Convertimos tus retos en nuestros y nos volcamos en conseguirlos a través de la imaginación, la experiencia y la creatividad de nuestro equipo de diseño gráfico; quienes se encargan de sacar el máximo rendimiento a las marcas.

WE MAKE IT bajo pedido, porque sabemos que tu imaginación no tiene límites y tus proyectos pueden hacerse realidad en nuestra fábrica ubicada en Barcelona. En nuestras instalaciones producimos para ti, bajo estrictos estándares de calidad, prácticamente el 100% de los componentes plásticos de nuestro portafolio; incluyendo las cargas.

YOU LOVE IT porque sabemos que el bolígrafo es el elemento publicitario más visible, útil y capaz de generar el mayor número de impactos, que gracias a un diseño y personalización adecuados se convertirá en la mejor campaña.

Designed and Made in SPAIN
¿Te animas a probarlo?

EN WE DESIGN IT especially for you, because not all companies are identical, and not all of them want to communicate in the same way; this is why we help you find solutions tailored to your specific needs. We make your challenges our own and we dedicate ourselves to transform them with imagination, experience and the creativity of our graphic design team; who are responsible for achieving the best performance for all brands.

WE MAKE IT at your request because we know that your imagination has no limits and your projects can become reality in our factory in Barcelona. Our facilities produce for you, under strict quality standards, close to 100% of the plastic components of our entire portfolio; including the refills.

YOU LOVE IT because we know that the ballpen is the most impacting, visible and convenient among all promotional products, which thanks to suitable design and customization will become the best advertising tool of your campaign.

Designed and Made in SPAIN
Are you inspired to try?

FR WE DESIGN IT spécialement pour vous, parce que toutes les entreprises ne sont pas les mêmes, toutes ne communiquent pas de la même manière; c'est pour ces raisons que nous vous aidons à trouver des solutions spécifiques à vos besoins. Vos défis sont les nôtres et nous nous consacrons à les obtenir à travers de l'imagination, l'expérience et la créativité de notre équipe de créativité graphique; ceux qui se chargent d'exploiter le maximum de rendement aux marques.

WE MAKE IT sous commande, parce que nous savons que votre imagination n'a pas de limites et vos projets peuvent se faire réalité dans notre usine située à Barcelone. Dans nos installations nous produisons pour vous pratiquement 100 % des composants plastiques de notre portefeuille avec des standards stricts de qualité; en incluant les charges.

YOU LOVE IT parce que nous savons que le stylo à bille est l'élément publicitaire le plus visible, utile et capable de générer le plus grand nombre d'impacts, que grâce à un design et une personnalisation appropriés il sera la meilleure campagne de communication.

Designed and Made in SPAIN :
Vous êtes prêt à l'essayer ?

DE WE DESIGN IT speziell für Sie, denn nicht alle Firmen sind gleich, nicht alle wollen das Gleiche mitteilen; deshalb helfen wir Ihnen, Lösungen zu finden, die Ihren spezifischen Bedürfnissen gerecht werden. Wir machen Ihre Herausforderungen zu unseren und geben unser Bestes, diese mit Hilfe der Vorstellungskraft, Erfahrung und Kreativität unserer Designerteams, das sich bemüht, mit Ihren Marken eine optimale Wirkung zu erzielen, zu meistern.

WE MAKE IT auf Bestellung, denn wir wissen, dass Ihrer Fantasie keine Grenzen gesetzt sind und Ihre Projekte in unserer Fabrik in Barcelona in die Wirklichkeit umgesetzt werden können. In unseren Betriebsanlagen fertigen wir für Sie nach strikten Qualitätsstandards fast alle Kunststoffartikel unseres Portfolios, einschließlich der Ersatzminen.

YOU LOVE IT, weil wir wissen, dass der Kugelschreiber das sichtbarste, nützlichste und wirkungsvollste Werbeelement ist, das bei angemessener Gestaltung und Personalisierung zu ihrer besten Kampagne werden kann.

Designed and made in SPAIN.
Probieren Sie es aus!



personalización y
creatividad
sin límites

Unlimited personalization and creativity
Personnalisation et créativité illimité
Grenzenlose Personalisierung und Kreativität

NUESTRAS CARGAS: EL ADN DE NUESTROS PRODUCTOS

Our refills: The DNA of our products
Nos recharges: L'ADN de nos stylos
Unsere Kugelschreiber-Mine: Das Herz unsere Produkte

ES) Nuestras cargas de bolígrafo IN-IN, cuyo nombre proviene de la abreviación de INOXCROM INTERNACIONAL, ofrecen una excelente calidad de escritura que se puede apreciar en los siguientes aspectos: fluidez de la tinta, trazo continuo, resistencia de la punta, durabilidad y, en definitiva, en la sensación de suavidad en el uso.

Sin embargo, hemos querido ir un paso adelante y llevar nuestras cargas a un mundo de creatividad, diseño y color; más allá de la pura funcionalidad. Lo hemos conseguido gracias a nuestras "CARGAS CUSTO", que personalizamos a tu medida. Elige entre 11 colores de inyección y el marcaje que quieras: tu logotipo, tu slogan, tu web o los mensajes que desees, y consigues un bolígrafo creativo e innovador que, seguro, sorprenderá.

EN) Our IN-IN ballpen refills, whose name responds to the abbreviation of INOXCROM INTERNACIONAL, offer an excellent quality of writing that can be easily appreciated through the aspects such as: the ink flow, the fluidity, the resistance of the tip, durability and, definitely, through the smooth writing.

However, we have gone one step further. We have taken our refills to a new world of creativity, design and colour; beyond the pure functionality. We have achieved with our "CUSTOM REFILLS", which we customize for you. Choose among 11 colours and the design that you want to print on: your logo, your slogan, your website or the messages you want to communicate, to create a different, and innovative ballpen.

FR) Nos recharges de stylo à bille IN-IN, dont le nom provient de l'abréviation d'INOXCROM INTERNACIONAL, offrent une qualité excellente d'écriture que l'on peut apprécier dans les aspects suivants : une fluidité de l'encre, de trait continu, une résistance de la pointe, de durabilité et en définitive dans la sensation de douceur de son usage.

Cependant, nous avons voulu aller plus loin et porter nos recharges dans le monde de la créativité, du design et de la couleur; au-delà de sa fonction pure. Nous l'avons obtenu grâce à nos «RECHARGES CUSTO» que nous personnalisons selon vos besoins. Choisissez entre 11 couleurs d'injection et le marquage que vous désirez : Votre logotype, votre slogan, votre web ou les messages que vous désirez, et vous obtiendrez un stylo à bille créatif et innovateur qui ne laissera pas indifférent.

DE) Unsere IN-IN Kugelschreiber Mine, bietet hervorragende Schreibqualität, welche durch folgende Gesichtspunkte besticht: Tintenfluss, durchgängige Linie, Beständigkeit der Kugel, Langlebigkeit und vor allem sanftes Schreiben. Trotzdem möchten wir noch einen Schritt weitergehen.

Über die reine Funktionalität hinaus, bestechen unsere Minen durch Kreativität, Design und Farbauswahl. Wir möchten Ihnen unsere „CUSTO MINE“ vorstellen, welche wir speziell für Sie kreiert und entworfen haben. Wählen Sie aus 11 verschiedenen Minenschaftfarben und einem Druck auf der Mine: Ihr Logo, Ihr Slogan, Ihre website oder Ihre individuelle Nachricht auf der Mine machen Ihren Kugelschreiber zu einem mannigfaltigen, kreativen und innovativen Werbemittel.



COLOUR INSIDE

Prueba poner color dentro con nuestras cargas de colores.
Try to put colour inside with our colourful refills.
Essayez de mettre des couleurs à l'intérieur avec nos recharges de couleurs.
Versuche Farbe in den Innenleben mit unsere farbigen Kugelschreiber-Minen zu setzen.



COLORES DE INYECCIÓN

Plastic colours / couleurs plastique / kunststofffarben

		basic line	shiny line	fun line
plastic	TRANSPARENTE TRANSPARENT TRANSPARENT TRANSPARENT	 P124C P1795C P2925C P354C	 P102C P2395C P2995C P354C	 P164C P266C P3262C P354C
	TRANSLÚCIDO TRANSLUCENT TRANSLUCIDE LICHTDURCHLÄSSIG	 P123C P1795C P2935C P355C	 P102C P2395C P2995C P355C	 P165C P266C P3272C P355C
	OPACO OPAQUE OPAQUE UNDURCHSICHTIG	 P1235C P485C P2945C P362C	 P107C P226C P2995C P362C	 P164C P267C P3272C P362C
grip	TRANSPARENTE TRANSPARENT TRANSPARENT TRANSPARENT	 P1235C P485C P2935C P355C	 P108C P2385C P CYAN C P355C	 P164C P268C P3282C P355C
	OPACO OPAQUE OPAQUE UNDURCHSICHTIG	 P1225C P485C P2945C P355C	 P107C P2385C P CYAN C P355C	 P166C P VIOLET C P3282C P355C
plastic	TRANSPARENTE TRANSPARENT TRANSPARENT TRANSPARENT	 P186C P2736C P342C	 P506C P7501C P575C P295C P4975C	 WHITE P430C BLACK CRYSTAL
	TRANSLÚCIDO TRANSLUCENT TRANSLUCIDE LICHTDURCHLÄSSIG	 P200C P2736C P342C	 P506C P7501C P5763C P295C P4975C	 WHITE P430C BLACK CRYSTAL
	OPACO OPAQUE OPAQUE UNDURCHSICHTIG	 P1797C P2736C P342C	 P506C P7502C P5763C P2757C P4975C	 WHITE P431C BLACK
grip	TRANSPARENTE TRANSPARENT TRANSPARENT TRANSPARENT	 P186C P2736C P342C	 P506C P7502C P5763C P295C P4975C	 WHITE P431C BLACK CRYSTAL
	OPACO OPAQUE OPAQUE UNDURCHSICHTIG	 P186C P2747C P342C	 P506C P7499C P575C P281C P4975C	 WHITE P431C BLACK

* Valores equivalentes a sistema Pantone® aproximados
 * Approximate Pantone® colours
 * Pantone® approximatif
 * Ungefähre Pantone®



Inyección en colores pantone: bajo pedido
 Injection in Pantone colours: under request
 Injection en couleurs Pantone: sur demande
 Einspritzung in Pantone Farben auf Anfrage

ÍNDICE

Index

NUESTRO/OUR/NOTRE/UNSERE 'TOP 5'

ROCKET	P.10
WING.....	P.12
UNO	P.14
C-10 (COMPACT).....	P.16
ROLLER LOOPING.....	P.18

CAMPAÑAS DE GRAN VOLUMEN / HIGH-VOLUME CAMPAIGNS/ CAMPAGNES D'HAUTE VOLUME/ GROSSBESTELLUNGEN

SIERRA	P.22
POP	P.24

GAMA REGALO/GIFT/CADEAU/GESCHENK

55.....	P.28
TRADE.....	P.30
MICRA.....	P.32
MINIMETAL.....	P.34
METALCUBE.....	P.36

PRODUCTOS COMPLEMENTARIOS Y ESTUCHES/COMPLEMENTARY PRODUCTS AND CASES/PRODUITS COMPLÉMENTAIRES ET ÉTUIS/ ERGÄNZUNGSPRODUKTE UND ETUIS

FLUOMAX	P.40
BAMBOO.....	P.42
MAGIC PAD	P.44
CERAS PLÁSTICAS Y COLOURING BOOK.....	P.46
ESTUCHES/CASES.....	P.48



Mejor producto

Best product
Meilleur produit
Bester Produkt

Mejor servicio

Best service
Meilleur service
Bester Service

nuestro
our
notre
unsere

top5

Mejor relación calidad-precio

Best quality-price rapport
Bon rapport qualité-prix
Bester Preis-Leistungsverhältnis

Mejor personalización

Best customization
Meilleur personnalisation
Beste Personalisierung

ROCKET

One of our most
charismatic ballpens



Best Seller

También en portaminas
Also mechanical pencil
Porte-mines aussi
Auch als Druckbleistift erhältlich

500 ud Pedido mínimo
500 u Minimum order quantity
500 u Quantité minimum d'achat
Mindestbestellmenge 500 Stk.



Bolígrafo/roller gel/portaminas
Ballpen/roller gel/mechanical pencil
Stylo-bille/roller gel/porte-mines
Kugelschreiber/Gel-Roller/Bleistift

ES • Bolígrafo plástico con pulsador. Uno de nuestros artículos más carismáticos.

EN • Plastic ballpen with push button. One of our most charismatic ballpens.

FR • Stylo-bille en plastique avec poussoir. Un des stylos publicitaires le plus charismatiques de la nôtre offre

DE • Kunststoffkugelschreiber mit Druckmechanismus. Ein charismatischer Artikel.



IMPRESIÓN/IMPRINT/IMPRESSION/DRUCK

ES • Cuerpo: hasta 8 colores.
Clip: 1 color.

EN • Barrel: up to 8 colours
Clip: 1 colour.

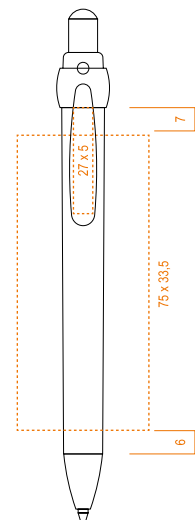
FR • Corps: jusqu'à 8 couleurs.
Clip: 1 couleur.

DE • Schaft: bis 8 Farben
Clip: 1 Farbe.



Colores de inyección: consultar página 6
Injection colours: check out page 6
Couleurs d'injection: consulter page 6
Farbpalette: siehe Seite 6

ÁREAS DE MARCAJE / PRINT AREAS SURFACES DE MARQUAGE / DRUCKBEREICH



126,6 mm / 9,50 g



WING

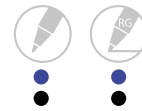
Your brand can fly



Clip con gran superficie de marcaje
Clip with big printing area
Clip avec une grande surface de marquage
Clip mit große Oberflächenmarkierung

Photoclip

500 ud Pedido mínimo
500 u Minimum order quantity
500 u Quantité minimum d'achat
Mindestbestellmenge 500 Stk.



Bolígrafo/roller gel
Ballpen/roller gel
Stylo-bille/roller gel
Kugelschreiber/Gel-Roller

ES • Bolígrafo de plástico retráctil. Grip de goma para una mejor sujeción. Gran área de marcaje en el clip.

EN • Retractable plastic ballpen. Soft gripping section. Clip with big imprint area.

FR • Stylo-bille en plastique rétractable. Partie grip douce. Clip avec une grande surface de marquage.

DE • Kunststoffkugelschreiber mit Druckmechanismus. Gummigriffzone für einen besseren Halt. Grosser Druckbereich auf dem Clip.



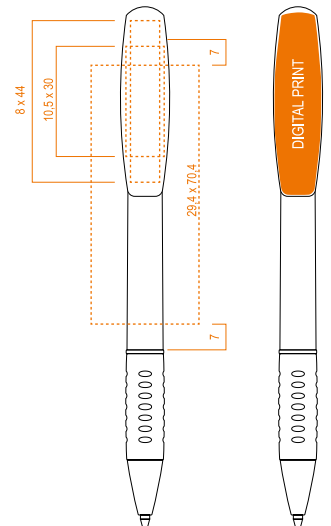
IMPRESIÓN/IMPRINT/IMPRESSION/DRUCK

- ES** Cuerpo: hasta 8 colores. Film: a consultar.
Clip: hasta 4 colores. Impresión digital "Photoclip" y "Photoclip 3D".
- EN** Barrel: up to 8 colours. Film: contact us for further information.
Clip: up to 4 colours. Digital printing "Photoclip" and "Photoclip 3D".
- FR** Corps: jusqu'à 8 couleurs. Film: à consulter.
Clip: jusqu'à 4 couleurs. Impression digital "Photoclip" et "Photoclip 3D".
- DE** Schaft: bis 8 Farben. Film: auf Anfrage.
Clip: bis 4 Farben. Digitaler Druck "Photoclip" und "Photoclip 3D".



Colores de inyección: consultar página 6
Injection colours: check out page 6
Couleurs d'injection: consulter page 6
Farbpalette: siehe Seite 6

ÁREAS DE MARCAJE / PRINT AREAS SURFACES DE MARQUAGE / DRUCKBEREICH



141,0 mm / 9,5 g



UNO

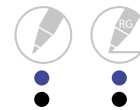
Big print area



Best Seller

Nuestro bolígrafo más popular
Our most popular ballpen
Notre stylo le plus populaire
Unser beliebtester Kugelschreiber

500 ud Pedido mínimo
500 u Minimum order quantity
500 u Quantité minimum d'achat
Mindestbestellmenge 500 Stk.



- ES • Bolígrafo retráctil de plástico. Gran área de marcaje.
EN • Plastic retractable ballpen. Big imprint area.
FR • Stylo-bille rétractable en plastique. Grande surface d'impression.
DE • Kunststoffkugelschreiber mit Druckmechanismus. Grosse Druckfläche.



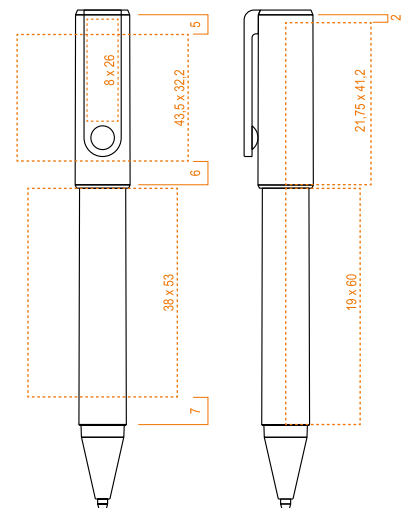
IMPRESIÓN/IMPRINT/IMPRESSION/DRUCK

- ES Cuerpo: hasta 8 colores. Film: a consultar.
Capuchón: hasta 8 colores. Clip (Uno): hasta 4 colores.
- EN Barrel: up to 8 colours. Film: contact us for further information.
Cap: up to 8 colours. Clip (Uno): up to 4 colours.
- FR Corps: jusqu'à 8 couleurs. Film: à consulter.
Capuchon: jusqu'à 8 couleurs. Clip (Uno): jusqu'à 4 couleurs.
- DE Schaft: bis 8 Farben. Film: auf Anfrage.
Kappe: bis 8 Farben. Clip (Uno): bis 4 Farben.



Colores de inyección: consultar página 6
Injection colours: check out page 6
Couleurs d'injection: consulter page 6
Farbpalette: siehe Seite 6

ÁREAS DE MARCAJE / PRINT AREAS SURFACES DE MARQUAGE / DRUCKBEREICH



C-10 (COMPACT)

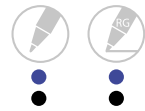
Innovative design



Hasta 6 colores de inyección diferentes
Until 6 different injection colours
Jusqu'à 6 couleurs différentes d'injection
Bis zu 6 verschiedene Injektionsfarben

Grip de goma para mejor sujeción
Soft gripping section
Partie grip douce
Gummigriff für besseren Halt

500 ud Pedido mínimo
500 u Minimum order quantity
500 u Quantité minimum d'achat
Mindestbestellmenge 500 Stk.



Bolígrafo/roller gel
Ballpen/roller gel
Stylo-bille/roller gel
Kugelschreiber/Gel-Roller

ES • Bolígrafo plástico retráctil. Innovador diseño de pieza. Grip de goma para una mejor sujeción.

EN • Retractable plastic ballpen. Innovative design. Soft gripping section.

FR • Stylo-bille rétractable en plastique. Design innovateur. Grip confortable.

DE • Kunststoffkugelschreiber mit Druckmechanismus. Innovatives Design. Gummigriffzone für einen besseren Halt.



IMPRESIÓN/IMPRINT/IMPRESSION/DRUCK

ES Cuerpo: hasta 8 colores.
Clip: hasta 4 colores.

EN Barrel: up to 8 colours.
Clip: up to 4 colours.

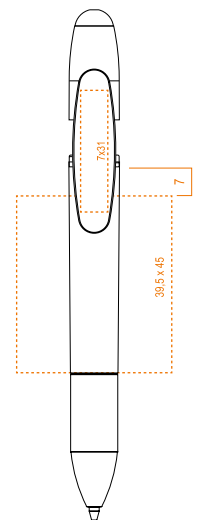
FR Corps: jusqu'à 8 couleurs.
Clip: jusqu'à 4 couleurs.

DE Schaft: bis 8 Farben.
Clip: bis 4 Farben.



Colores de inyección: consultar página 6
Injection colours: check out page 6
Couleurs d'injection: consulter page 6
Farbpalette: siehe Seite 6

ÁREAS DE MARCAJE / PRINT AREAS SURFACES DE MARQUAGE / DRUCKBEREICH



ROLLER LOOPING

Smooth writing



Best seller

Tinta líquida de secado rápido
Fast drying' liquid ink
Encre liquide de séchage rapide
Schnell troknende Flüssige Tinte

500 ud Pedido mínimo
500 u Minimum order quantity
500 u Quantité minimum d'achat
Mindestbestellmenge 500 Stk.



Roller tinta libre
Roller liquid ink
Roller à encre liquide
Tintenroller

ES • Roller de tinta líquida. Escritura suave y fluida. Clip metálico.

EN • Roller (liquid ink). Smooth writing. Metal clip.

FR • Roller à encre liquide. Écriture douce et fluide. Clip métallique.

DE • Tintenroller. Leichtgleitendes Schreiberlebnis. Metall Clip.



COLORES DE TINTA
INK COLOURS
COULEURS D'ENCRE
TINTENFARBEN

Azul/Blue/Bleu/Blau

Negro/Black/Noir/Schwarz

Otros colores a consultar
Other colours please consult
Autres couleurs à consulter
Andere Farben auf Anfrage

IMPRESIÓN/IMPRINT/IMPRESSION/DRUCK

ES • Cuerpo: hasta 8 colores. Capuchón: 1 color.
Clip: Láser.

EN • Barrel: up to 8 colours. Cap: 1 colour.
Clip: Laser.

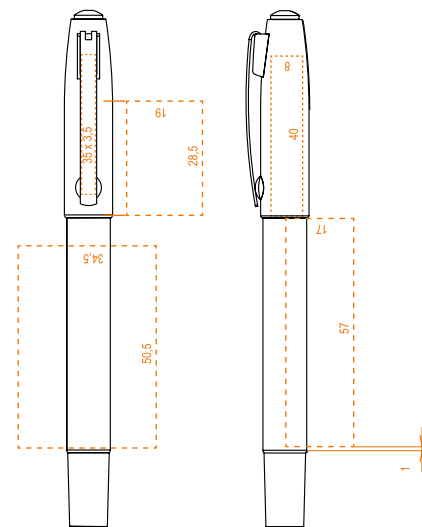
FR • Cuerpo: hasta 8 colores. Capuchón: 1 color.
Clip: Laser.

DE • Schaft: bis 8 Farben. Kappe: 1 Farbe.
Clip: Laser.



Colores de inyección: consultar página 6
Injection colours: check out page 6
Couleurs d'injection: consulter page 6
Farbpalette: siehe Seite 6

ÁREAS DE MARCAJE / PRINT AREAS SURFACES DE MARQUAGE / DRUCKBEREICH







Campañas de gran volumen

High-volume campaigns / Campagnes d'haute volume /
Grossbestellungen

SIERRA

Ergonomic & comfortable



Asequible
Reasonable
Bon marché
Erschwinglich

Puntera cromada
Chrome plated nozzle
Embout chromé
Spitze aus Chrom

20.000 ud Pedido mínimo
20.000 u Minimum order quantity
20.000 u Quantité minimum d'achat
Mindestbestellmenge 20.000 Stk.



ES • Bolígrafo plástico desechable de capuchón. Ergonómico: cuerpo con zona de grip y 3 caras planas, para un mayor confort y sujeción. Carga: punta de latón niquelado y bola de acero inoxidable de 1 mm.

EN • Disposable plastic ballpen with cap. Ergonomic: barrel with gripping section and 3 flat sides, for a comfortable writing. Refill: brass nickel-plated tip and 1mm stainless steel ball.

FR • Stylo-bille en plastique, jetable avec capuchon. Ergonomique: corps avec zone de grip et 3 faces plates pour un meilleur confort. Recharge: pointe en laiton nickelé et boule en acier inox d'1mm.

DE • Kunststoffkugelschreiber mit Kappe, nicht wiederbefüllbar. Ergonomisch: Schaft mit ergonomischer Dreieckform und weicher Griffzone für ein besseres Schreibgefühl. Mine: Spitze aus Nickel mit 1 mm grosser Edelstahlkugel.



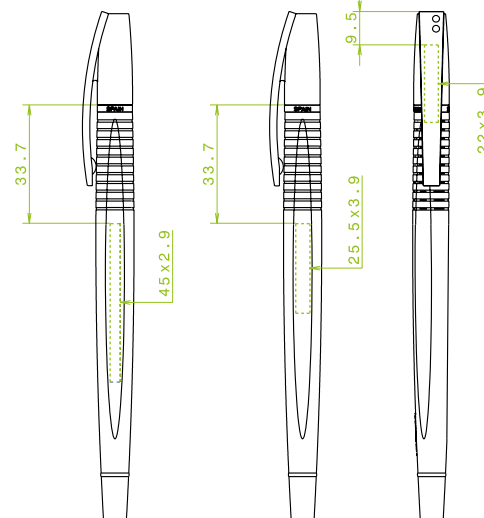
IMPRESIÓN/IMPRINT/IMPRESSION/DRUCK

- ES** • Cuerpo: hasta 3 colores (1 por cara).
Clip: 1 color.
- EN** • Barrel: up to 3 colours (1 per side)
Clip: 1 colour.
- FR** • Corps: jusqu'à 3 couleurs (1 par face).
Clip: 1 couleur.
- DE** • Schaft: bis zu 3 farben (je Schaft-Seite 1 Farbe).
Clip: 1 Farbe



Colores de inyección: consultar página 6
Injection colours: check out page 6
Couleurs d'injection: consulter page 6
Farbpalette: siehe Seite 6

ÁREAS DE MARCAJE / PRINT AREAS SURFACES DE MARQUAGE / DRUCKBEREICH



POP

Low cost,
high customization



Value for money
Preis-Leistungs-Verhältnis

Alto nivel de personalización
High customization
Haute Personnalisation
Hohe Personalisierung

10.000 ud Pedido mínimo
10.000 u Minimum order quantity
10.000 u Quantité minimum d'achat
Mindestbestellmenge 10.000 Stk.

- ES • Bolígrafo plástico. Desechable. Con mecanismo de pulsación.
 EN • Plastic ballpen. Disposable. With push button.
 FR • Stylo-bille en plastique. Jetable. Avec bouton poussoir.
 DE • Kunststoffkugelschreiber. nicht wiederbefüllbar. Mit Druckmechanismus.



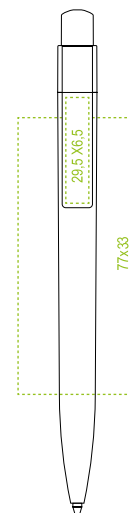
IMPRESIÓN/IMPRINT/IMPRESSION/DRUCK

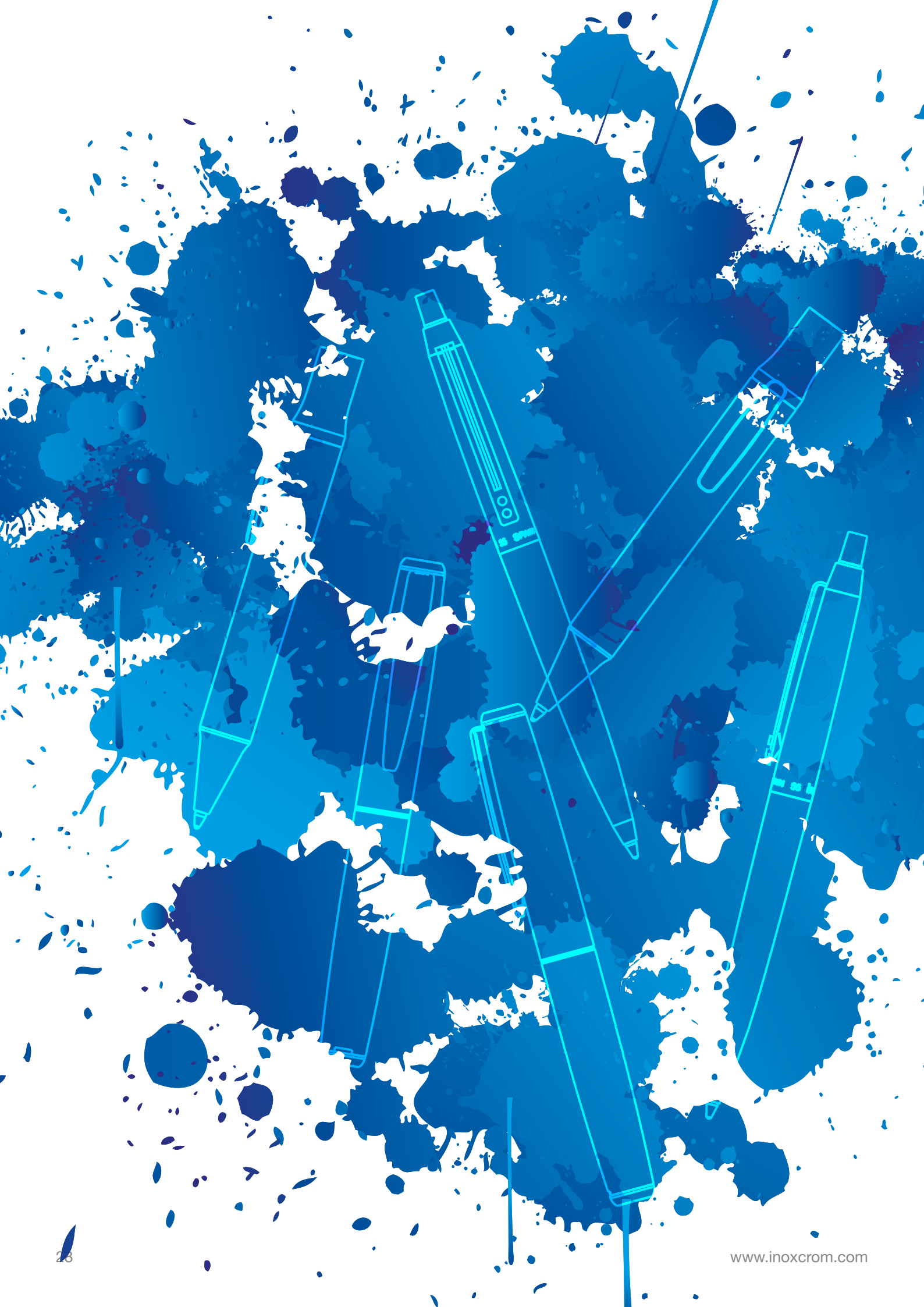
- ES Cuerpo: hasta 3 colores.
Clip: hasta 2 colores.
- EN Barrel: up to 3 colours
Clip: up to 2 colours.
- FR Corps: jusqu'à 3 couleurs.
Clip: jusqu'à 2 couleurs.
- DE Schaft: bis 3 Farben.
Clip: bis 2 Farben.



Colores de inyección: consultar página 6
 Injection colours: check out page 6
 Couleurs d'injection: consulter page 6
 Farbpalette: siehe Seite 6

ÁREAS DE MARCAJE / PRINT AREAS SURFACES DE MARQUAGE / DRUCKBEREICH







gama regalo

gift / cadeau / geschenk

55

A complete
classic



Tradicional y elegante
Traditional and elegant
Traditionnel et élégant
Traditionell und elegant

Combina plástico y metal
A combination of plastic and metallic
Une combinaison de plastique et métal
Combiert Kunststoff und Metal

100 ud Pedido mínimo
100 u Minimum order quantity
100 u Quantité minimum d'achat
Mindestbestellmenge 100 Stk.



ES • Todo un clásico. Combinación de plástico (cuerpo) y metal (capuchón, pulsador y clip). Uno de nuestros modelos más emblemáticos.

EN • A complete classic. A combination of plastic barrel and metallic cap/push button/clip. One of our most emblematic ballpens.

FR • Un grand classique. Une combinaison de plastique (corps) et métal (capuchon, clip et bouton poussoir). Un des stylos les plus emblématiques de notre offre.

DE • Ein Klassiker. Kombination aus Kunststoff Schaft und Metall Kappe/Drücker. Einer unser charakteristischen Kugel-schreiber.



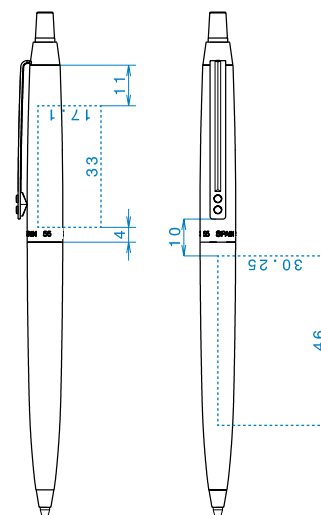
IMPRESIÓN/IMPRINT/IMPRESSION/DRUCK

- ES Cuerpo: hasta 2 colores.
Capuchón: 1 color.
- EN Barrel: up to 2 colours.
Cap: 1 colour.
- FR Corps: jusqu'à 2 couleurs.
Capuchon: 1 couleur.
- DE Schaft: bis 2 Farben.
Kappe: 1 Farbe.



Colores de inyección: azul oscuro/negro/granate/rojo/cian
Injection colours: dark blue/black/garnet/red/cyan
Couleurs d'injection: bleu foncé/noir/grenat/rouge/cyan
Farbpalette: dunkelblau/schwarz/granat/rot/cyan

ÁREAS DE MARCAJE / PRINT AREAS SURFACES DE MARQUAGE / DRUCKBEREICH



TRADE

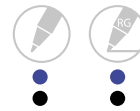
Modern and innovate
design with compact size



Vanguardista
Trend setting
Avant-gardiste
Avantgardist

Impactante, con alto valor percibido
Impressive, with high perceived value
Impressionnant, avec haute valeur perçue
Eindrucksvoll mit hohe Wertigkeit

500 ud Pedido mínimo
500 u Minimum order quantity
500 u Quantité minimum d'achat
Mindestbestellmenge 500 Stk.



ES • Diseño moderno e innovador. Mecanismo de giro. Tamaño compacto, fácil de llevar. Pieza con un alto valor percibido.

EN • Modern and innovative design. Twist mechanism. Compact size, easy to carry. High perceived value.

FR • Modèle moderne et innovateur. Mécanisme pivotant. Stylo mini, facile à emporter. Haute valeur perçue.

DE • Modernes und innovatives Design. Drehmechanismus. Kompakte Grösse, Leicht zu benutzen. Anerkannter Gegenwert.



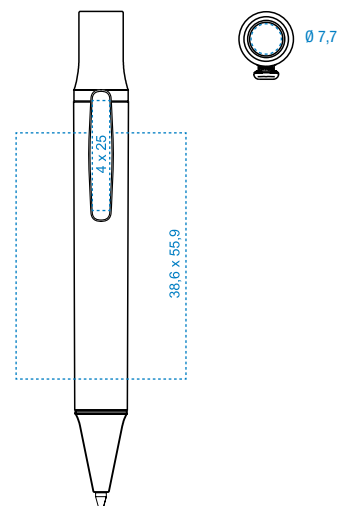
IMPRESIÓN/IMPRINT/IMPRESSION/DRUCK

- ES** Cuerpo: hasta 4 colores.
Clip: 1 color. Corona: 1 color (sin posicionamiento).
- EN** Barrel: up to 4 colours.
Clip: 1 colour. Dome: 1 colour (without positioning).
- FR** Corps: jusqu'à 4 couleurs.
Clip: 1 couleur. Couronne: 1 couleur (sans positionnement).
- DE** Schaft: bis 4 Farben.
Clip: 1 Farbe. Kuppe: 1 Farbe (Druckstand nach Rücksprache).



Colores de inyección: consultar página 6
Injection colours: check out page 6
Couleurs d'injection: consulter page 6
Farbpalette: siehe Seite 6

ÁREAS DE MARCAJE / PRINT AREAS SURFACES DE MARQUAGE / DRUCKBEREICH



MICRA

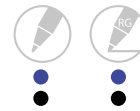
High perceived
value



Formato mini
Compact size
Stylo mini
Miniformat

Pieza de capuchón
Cap piece
Pièce avec capuchon
Kappenteil

500 ud Pedido mínimo
500 u Minimum order quantity
500 u Quantité minimum d'achat
Mindestbestellmenge 500 Stk.



Bolígrafo/roller gel
Ballpen/roller gel
Stylo-bille/roller gel
Kugelschreiber/Gel-Roller

ES • Bolígrafo plástico de capuchón. Pieza con alto valor percibido. Grip de goma para una mayor sujeción.

EN • Plastic ballpen with cap. High perceived value. Soft gripping section.

FR • Stylo-bille en plastique avec capuchon. Modèle avec une haute valeur perçue. Grip confortable.

DE • Kunststoffkugelschreiber mit Kappe. Anerkannter Gegenwert. Gummigriffzone für einen besseren Halt.



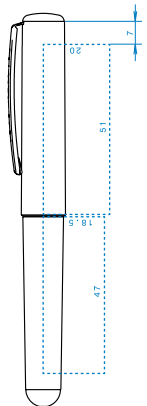
IMPRESIÓN/IMPRINT/IMPRESSION/DRUCK

- ES** Cuerpo: hasta 8 colores. Capuchón: hasta 8 colores.
Clip: 1 color.
- EN** Barrel: up to 8 colours. Cap: up to 8 colours.
Clip: 1 colour.
- FR** Corps: jusqu'à 8 couleurs. Capuchon: jusqu'à 8 couleurs.
Clip: 1 couleur.
- DE** Schaft: bis 8 Farben. Kappe: bis 8 Farben.
Clip: 1 Farbe.



Colores de inyección: consultar página 6
Injection colours: check out page 6
Couleurs d'injection: consulter page 6
Farbpalette: siehe Seite 6

ÁREAS DE MARCAJE / PRINT AREAS SURFACES DE MARQUAGE / DRUCKBEREICH



MINIMETAL

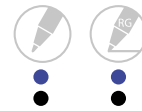
Contemporary
and versatile



Moderno y práctico
Modern and convenient
Moderne et pratique
Modern und praktisch

Alto valor percibido
High perceived value
Haute valeur perçue
Hohe Wertigkeit

500 ud Pedido mínimo
500 u Minimum order quantity
500 u Quantité minimum d'achat
Mindestbestellmenge 500 Stk.



Bolígrafo/roller gel
Ballpen/roller gel
Stylo-bille/roller gel
Kugelschreiber/Gel-Roller

ES • Original combinación de plástico y metal. Modelo muy versátil: cuerpo de acero o lacado.

EN • Contemporary combination of plastic and metal. Very versatile model: lacquered barrel or stainless steel.

FR • Un mélange original de métal et plastique. Modèle très versatile: corps en acier ou laqué.

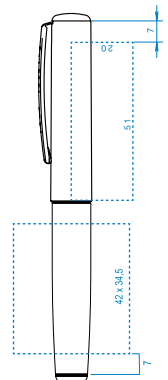
DE • Originelle Zusammensetzung von Kunststoff und Metal. Vielseitiges Modell: Schaft lackiert oder in Stahl.



IMPRESIÓN/IMPRINT/IMPRESSION/DRUCK

- ES** Cuerpo: hasta 3 colores. Capuchón: hasta 8 colores.
Clip: 1 color.
- EN** Barrel: up to 3 colours. Cap: up to 8 colours.
Clip: 1 color.
- FR** Corps: jusqu'à 3 couleurs. Capuchon: jusqu'à 8 couleurs.
Clip: 1 couleur.
- DE** Schaft: bis 3 Farben. Harztropfen/Doming. Kappe: bis 8 Farben.
Clip: 1 Farbe (Orleans).

ÁREAS DE MARCAJE / PRINT AREAS SURFACES DE MARQUAGE / DRUCKBEREICH



Colores de inyección: consultar página 6
Injection colours: check out page 6
Couleurs d'injection: consulter page 6
Farbpalette: siehe Seite 6

Lacas: negro mate / plata mate/ blanco mate / acero inox.
Lacquers: matt black / matt silver / matt white / stainless steel.
Laques: noir mat / argent mat / blanc mat / acier inoxydable
Lackfarben: matt schwarz / matt silber / matt weiss / edelstahl



METALCUBE

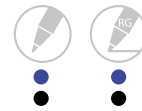
High perceived
value



Metálico
Metallic
Métallique
Metallisch

Elegante y funcional
Elegant and functional
Elégant et fonctionnel
Elegant und funktionell

100 ud Pedido mínimo
100 u Minimum order quantity
100 u Quantité minimum d'achat
Mindestbestellmenge 100 Stk.



Bolígrafo/roller gel
Ballpen/roller gel
Stylo-bille/roller gel
Kugelschreiber/Gel-Roller

ES • Bolígrafo metálico de acero, con capuchón. Elegante y funcional. Formato mini, muy práctico. Cuerpo y capuchón lacados (opcional). 2 opciones de clip: Orleans/2022.

EN • Metallic pen (brushed stainless steel) with cap. Elegant and functional. Reduced size, easy to carry out. Lacquered barrel and cap (optional). 2 clip options: Orleans/2022.

FR • Stylo métallique (acier inoxydable), avec capuchon. Élégant et fonctionnel. Stylo mini, très pratique. Corps et capuchon laqués (optionnel). 2 options de clip: Orleans/2022.

DE • Metall Schreibgerät (Edelstahl) mit Kappe. Elegant und praktisch. Reduzierte Größe, einfache Benutzung. Lackierter Schaft und Kappe optional). 2 Clip Möglichkeiten: Orleans/2022.



IMPRESIÓN/IMPRINT/IMPRESSION/DRUCK

- ES** • Cuerpo: hasta 3 colores. Capuchón: hasta 3 colores.
Corona (capuchón): 2 colores (sin posicionar). Gota de resina. Clip (Orleans): 1 color.
- EN** • Barrel: up to 3 colours. Cap: up to 3 colours.
Dome (cap): 2 colours. Drop of resin (without positioning). Clip (Orleans): 1 colour.
- FR** • Corps: jusqu'à 3 couleurs. Capuchon: jusqu'à 3 couleurs.
Couronne (capuchon): 2 couleurs. Goutte de résine (sans positionnement). Clip (Orleans): 1 colour.
- DE** • Schaft: bis 3 Farben. Kappe: bis 3 Farben.
Kappenkopf: 2 Farben. Harztropfen/Doming (Druckstand nach Rücksprache). Clip (Orleans): 1 Farbe.

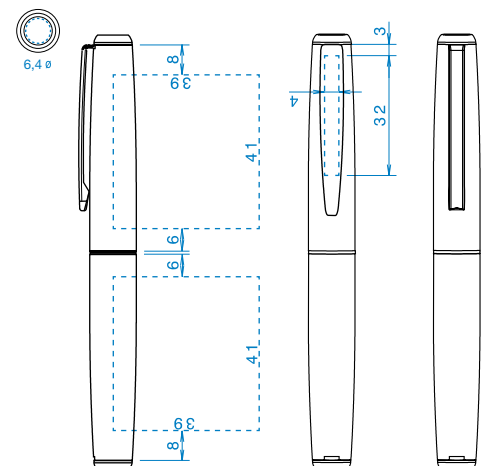


Grip: Negro/gris. A partir de 500 ud. pag. 6
Grip: Black/grey. From 500 u. page 6
Grip: Noir/gris. A partir de 500 u. page 6
Griff: schwarz/grau. Ab eine Bestellmenge von 500 Stk.: siehe Seite 6.

Lacas: negro mate / plata mate/ blanco mate / acero inoxidable
Lacquers: matt black / matt silver / matt white / stainless steel
Laques: noir mat / argent mat / blanc mat / acier inoxydable
Lackfarben: matt schwarz / matt silber / matt weiss / edelstahl



ÁREAS DE MARCAJE / PRINT AREAS SURFACES DE MARQUAGE / DRUCKBEREICH



ORLEANS 116 mm / 26,3 g
2022 116 mm / 26,9 g







productos complementarios y estuches

Complementary products and cases /
Produits complémentaires et étuis /
Ergänzungsprodukte und Etuis

FLUOMAX

Great print area



Original
Originell

COPY PROOF: el color amarillo permanece visible en las fotocopias
COPY PROOF: The yellow color remains visible on photocopies
COPY PROOF: la couleur jaune reste visible dans les photocopies
COPY PROOF: Die gelbe Farbe bleibt in den Fotokopien sichtbar

500 ud Pedido mínimo
500 u Minimum order quantity
500 u Quantité minimum d'achat
Mindestbestellmenge 500 Stk.

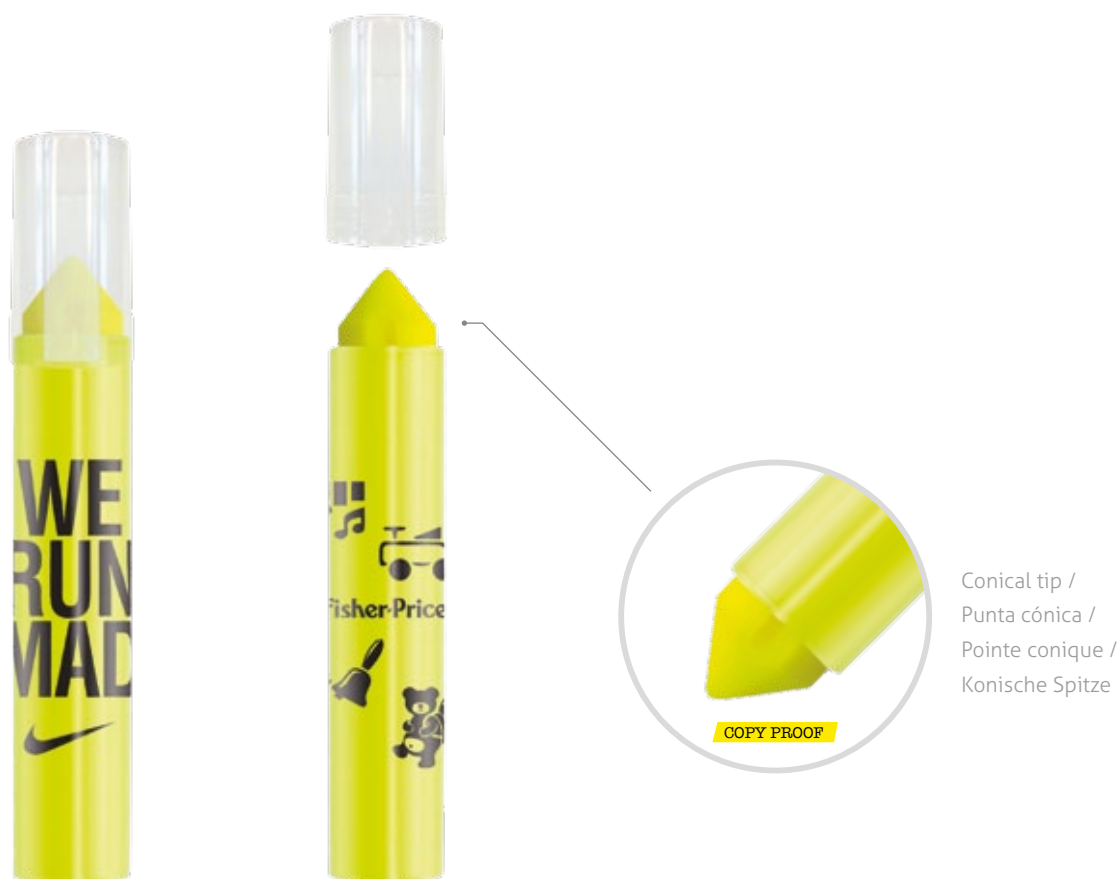


ES • Un formato de marcador fluorescente original y diferente que te sorprenderá. Punta cónica que permite adaptar el grosor del trazo. COPY PROOF: el color amarillo permanece visible en las fotocopias.

EN • An original format highlighter marker that will surprise you. Conical tip that adapts the stroke. COPY PROOF: The yellow color remains visible on photocopies.

FR • Un format de marqueur fluorescent original et différent qui vous surprendra. La pointe conique douce et versatile qui permet d'adapter la grosseur du trait. COPY PROOF : la couleur jaune reste visible sur les photocopies.

DE • Ein besonderer, origineller Fluoreszierender Textmarker, der Sie überraschen wird. Weiche konische Spitze für variable Strichstärke. COPY PROOF: die gelbe Markierung, die auf Fotokopien sichtbar bleibt.



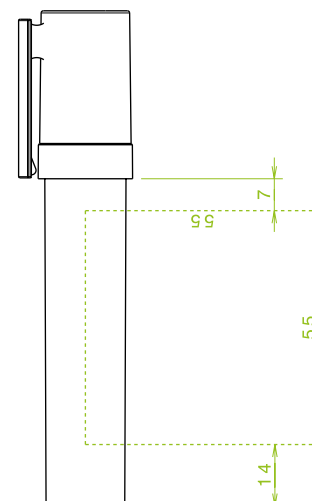
IMPRESIÓN/IMPRINT/IMPRESSION/DRUCK

- ES** Cuerpo: serigrafía 1 color
- EN** Barrel: silkscreen 1 colour
- FR** Corps: sérigraphie 1 couleur
- DE** Schaft: Siebdruck 1 Farbe



Colores de inyección: amarillo
Injection colours: yellow
Couleurs d'injection: jaune
Farbpalette: gelb

ÁREAS DE MARCAJE / PRINT AREAS SURFACES DE MARQUAGE / DRUCKBEREICH



BAMBOO

Value for money



Ligero
Light
Léger
Leicht

Recargable
Rechargeable
Rechargeable
Nachfüllbar

500 ud Pedido mínimo
500 u Minimum order quantity
500 u Quantité minimum d'achat
Mindestbestellmenge 500 Stk.



ES • Lápiz mecánico de plástico de pulsador. Recargable con minas de grafito 0,5mm. Con goma de borrar.

EN • Plastic mechanical pencil with push button. Refillable with 0,5mm pencil leads. With eraser.

FR • Porte-mines en plastique avec bouton-poussoir. Rechargeable avec mines graphite 0,5mm. Avec gomme.

DE • Druckbleistift mit Radiergummi und nachfüllbar mit 0,5 mm Grafit Stiftminen.



IMPRESIÓN/IMPRINT/IMPRESSION/DRUCK

- ES Cuerpo: 1 color.
- EN Barrel: 1 colour.
- FR Corps: 1 couleur.
- DE Schaft: 1 Farbe.



Colores de inyección: azul/madera, rojo/madera, negro/madera, blanco/madera y madera
Injection colours: blue/wood, red/wood, black/wood, white/wood and wood
Couleurs d'injection: bleu/bois, rouge/bois, noir/bois, blanc/bois et bois
Inyeccctinsfarben: Blau/Holz, Rot/Holz, Schwarz/Holz, Weiss/Holz und Holz

ÁREAS DE MARCAJE / PRINT AREAS SURFACES DE MARQUAGE / DRUCKBEREICH



MAGIC PAD

Write magic notes



Funcional y práctico
Functional and convenient
Fonctionnel et pratique
Funktionell und praktisch

Borrable: no se gasta!
Erasable: it never ends!
Effaçable: il ne finit pas!
Löschenbar: nutzt sich nicht ab

500 ud Pedido mínimo
500 u Minimum order quantity
500 u Quantité minimum d'achat
Mindestbestellmenge 500 Stk.



ES • Taco de notas de silicona con bolígrafo. Funcional, práctico, universal y multiusos: un gadget de uso diario. Siempre a disposición, ya que no se gasta; superficie borrable y reutilizable. Producto para todos los públicos: niños, jóvenes y adultos; en todas las situaciones: para el escritorio, en la cocina, en tu oficina, el coche...

EN • Silicone note pad with pen. Functional, convenient, universal and multipurpose: a daily gadget. Always at your disposal, it never ends; erasable and reusable surface. A product for everyone: kids, teenagers and adults; for all situations: the desktop, kitchen, office, car...

FR • Bloc note de silicone, avec stylo. Fonctionnel, pratique, universel et polyvalent: un gadget quotidien. Toujours à votre disposition, il ne se termine jamais; superficie effaçable et réutilisable à volonté. Un produit pour tous: enfants, adolescents et adultes; pour toutes les situations: le bureau, la cuisine, le bureau, la voiture ...

DE • Notizblock aus Silikon mit Kugelschreiber. Funktionell, praktisch, universell und vielseitig: Ein Schreibgerät des täglichen Gebrauchs. Immer gebrauchsbereit, da es sich nicht verschleisst; die Oberfläche ist radierbar und wiederverwendbar. Es ist ein Produkt für jede Altersgruppe: Kinder, Jugendliche, Erwachsene; für jede Anwendung am Schreibtisch, in der Küche, im Büro, im Auto...



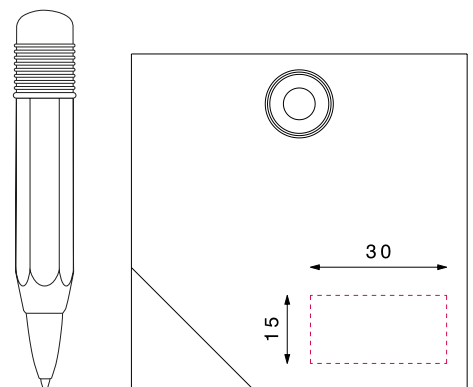
IMPRESIÓN/IMPRINT/IMPRESSION/DRUCK

- ES Taco de notas: 1 color.
- EN Note pad: 1 colour.
- FR Bloc note: 1 couleur.
- DE Notizblock: 1 Farbe.



Colores de inyección: Rojo, Azul y Amarillo
Injection colours: Red, Blue and Yellow
Couleurs d'injection: Rouge, Bleu et Jaune
Injektionsfarben: Rot, Blau und Gelb

ÁREAS DE MARCAJE / PRINT AREAS SURFACES DE MARQUAGE / DRUCKBEREICH



CERAS PLÁSTICAS Y COLOURING BOOK

plastic crayons / crayons plastiques / plastic wachsmalkreide



ES • Apto para el uso infantil. No tóxico. Larga duración. No mancha. Se puede afilar. Borrable.

EN • Harmless to children. Non Toxic. Long-Lasting. Does not stain. Can be shapened. Erasable.

FR • Pas dangereux pour les enfants. Pas toxique. Longue durée. Ne tâche pas. Peut se tailler. Effaçable.

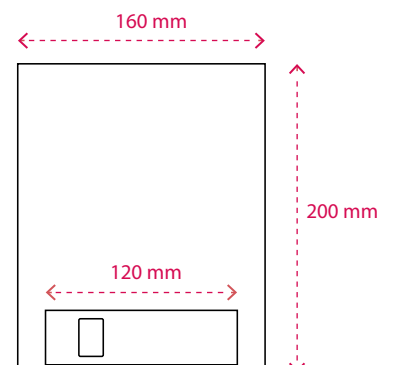
DE • Kindgemäss. Nicht giftig. Lange Lebensdauer. Nicht abfärbend. Können angespitzt werden. Radierbar.



IMPRESIÓN/IMPRINT/IMPRESSION/DRUCK

- ES** LIBRO PARA COLOREAR: 12 páginas, 20x16 cm.
CAJA de 4 ó 6 ceras.
- EN** COLOURING BOOK: 12 pages, 20x16 cm.
BOX of 4 or 6 crayons.
- FR** LIVRE DE COLORIAGE: 12 pages, 20x16 cm.
BOÎTE 4 ou 6 crayons
- DE** MALBUCH: 12 Seiten, 20x16 cm.
BOX mit 4-6 plastic Wachsmalkreide

ÁREAS DE MARCAJE / PRINT AREAS SURFACES DE MARQUAGE / DRUCKBEREICH



ESTUCHES

cases / cas / Fall



FP1



FPL



E-GON



E-FORM



E-VENT



BLISTER

regalo/gift/cadeau/geschenk

soft touch



E-97



E-MONZA

carton



E-PREMIUM

soft touch



PVC

E-CURVE

ixc: PENS
by Inoxcrom Internacional

www.inoxcrom.com