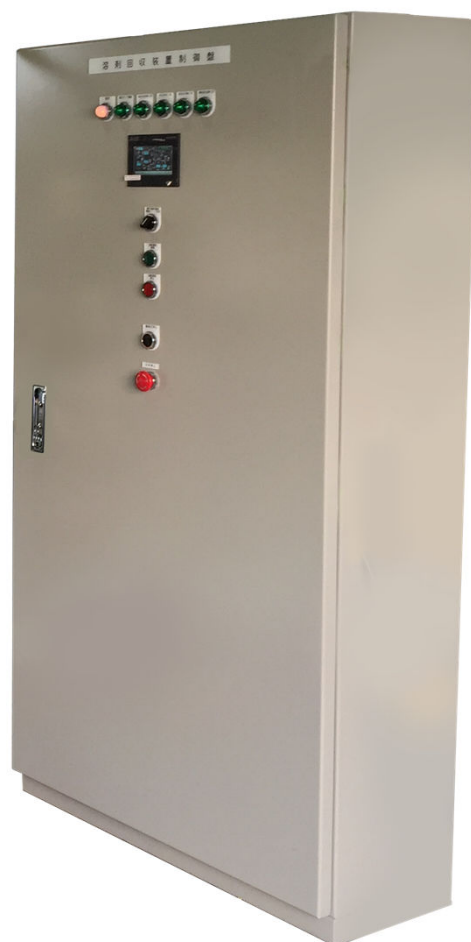
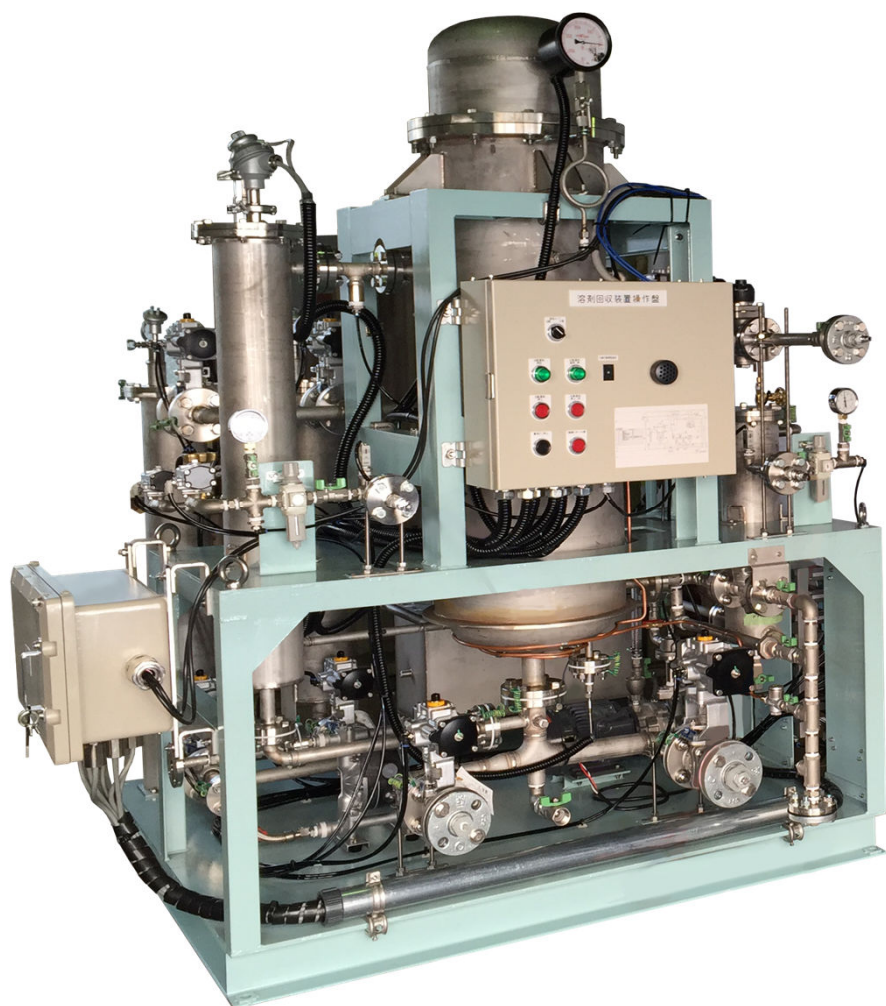


溶剤回収装置

特徴

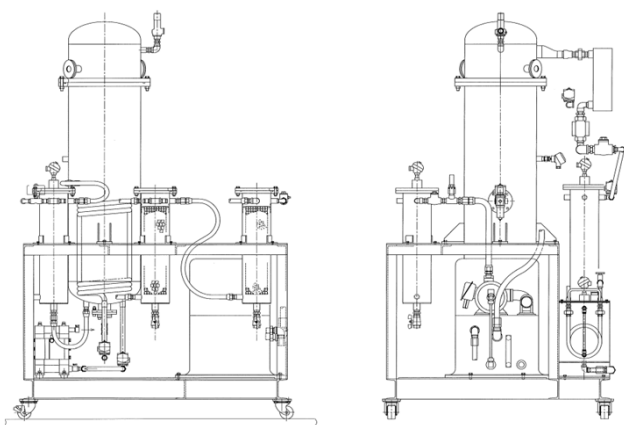
- 廃溶剤液を蒸留回収し再生します
- 減圧し蒸留温度を下げるため、低電力仕様
- 防爆仕様、窒素ガス充填による非爆発性で安全です
- シーケンサでデータ分析し、最適値制御で自動運転します
- タッチパネル表示で、各種設定・状態が見える化されています



メカニズム

- 不活性ガスの窒素ガスを充填し爆発を防ぎます
- 減圧し、溶剤沸点を下げることで低熱量で溶剤を気化させます
- 廃溶剤を継ぎ足ししながら気化することで、気化量を最大にします
- 気化された溶剤をコンデンサーで冷却し液体へ戻し回収します
- 回収した再生溶剤が設定量に達すれば、自動排出します
- 濃縮スラッジが設定温度または設定濃縮回数に達すれば、濃縮液を自動排出します

外形図

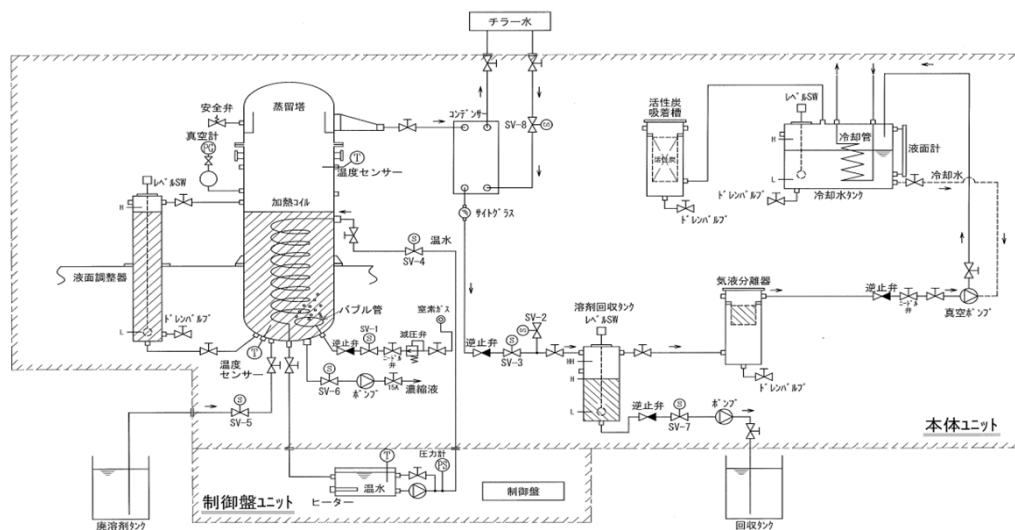


型式/仕様一覧

型式	CSR-30	CSR-50	CSR-100	CSR-150
蒸留能力(ℓ/H)	20~30	30~50	50~100	100~150
寸法	W1400		W1600	
	H2000		H2200	
	D1550		D1700	
加熱方式	温水/スチーム/熱媒ヒーターなど			
電源	200V 3φ 50/60Hz			

※制御盤（W800 × H1650 × D350）別途必要

フロー図



 **株式会社コンヒラ**
CONHIRA CO., LTD.

<Home-page> <http://www.conhira.com/>

<E-mail> info@conhira.com

本 社 / 愛媛県今治市北高下町2丁目2番23号
 〒794-0812 TEL (0898) 23-6660(代) FAX (0898) 23-6698

神戸支社 / 神戸市中央区港島南町3丁目3番25
 〒650-0047 TEL (078) 599-7533 FAX (078) 599-7532

Head Office: 2-2-23, KITAKOUGE-CHO, IMABARI EHIME, Japan
 (〒794-0812) Tel: +898- 23-6660 Fax: +898-23-6698

KOBE Office: 3-3-25, MINATOJIMAMINAMI-MACHI, CHUO-KU, KOBE
 (〒650-0047) Tel: +78-599-7533 Fax: +78-599-7532