

LL

Lichtleitersysteme für SMD- und THT-LEDs
Light Guide Systems for SMD- and THT LEDs

Lichtleiter vom Spezialisten

Moderne Lichtleiter dienen dem verlust- und überstrahlungsarmen Transport von Lichtsignalen von einer Leiterplatten-montierten LED über eine bestimmte Strecke zu einer definierten Lichtaustrittsfläche. Sie bieten dem Elektronikentwickler kostengünstige, platzsparende und montagefreundliche Lösungen mit hohem ESD-Schutz.

Das MENTOR-Sortiment hochwertiger Standardlichtleiter für die Montage in Front- oder auf Leiterplatten umfasst mehrere hundert Artikel, viele davon lieferbar ab Lager mit geringen Mindestmengen und kurzen Lieferzeiten. Es ist damit zweifellos eines der größten Lichtleitersortimente weltweit.

Leistungsfähige Präzisionsoptiken

Qualitäts-Lichtleiter von MENTOR sind leistungsfähige Präzisionsoptiken. Als Spezialist für Optoelektronik, anspruchsvolle Beleuchtungsmodule und innovative Lichtführungssysteme entwickeln und produzieren wir Lichtleiter höchster Qualität. Unsere Lichtspezialisten setzen mit Ihrem Know How und modernsten Entwicklungs- und Simulationsverfahren Standards. Aus langlebigen Hochleistungskunststoffen entstehen auf modernsten Spritzgussanlagen montagefreundliche und überstrahlungsfreie Lösungen mit höchster Lichtausbeute und einer perfekt homogenen Ausleuchtung.

Umfangreiches Sortiment

MENTOR bietet Ihnen ein umfangreiches Lichtleiter-Sortiment mit einer Vielzahl von Ausführungen für die unterschiedlichsten Anwendungen. Es umfasst Frontplatten-montierbare Lösungen ebenso wie stehende oder liegende Leiterplatten-montierbare Versionen; Einzel- und Mehrfachlichtleiter, Bargraph-Anzeigen, verschiedenste Kopfformen, vielfältige Größen – auch miniaturisierte Ausführungen, flexible Lichtleitersysteme sowie Lichtleiter mit integrierten LEDs.

Sonderausführungen

Auch in den Fällen, in denen eine kundenspezifische Ausführung die beste Lösung darstellt, bietet MENTOR vielfältige Optionen. Gerade ein spezielles Längenmaß (Maß A) ist in vielen Fällen einfach und ohne oder mit nur minimalen Werkzeugkosten realisierbar. Ebenso möglich sind andere Kopfformen und -größen oder farbige Lichtleiter. Mehr zu den vielfältigen Möglichkeiten kundenspezifischer Lösungen finden Sie auf Seite 42.

Light Guides by Specialists

MENTOR light guides are efficient, precision-designed optics that transfer light from PCB-mounted LEDs to a remote light-radiating zone with little or no loss of luminance and no light bleed between adjacent elements. They offer electronic design engineers cost-efficient, space-saving and easy-to-install solutions with high ESD protection.

MENTOR's range of high quality range standard light guides to be installed in front panels or on printed circuit boards includes hundreds of articles, many of which are available from stock with small MOQs and short delivery times. Thus, it is undoubtedly one of the largest light guide product ranges worldwide

Efficient precision optics

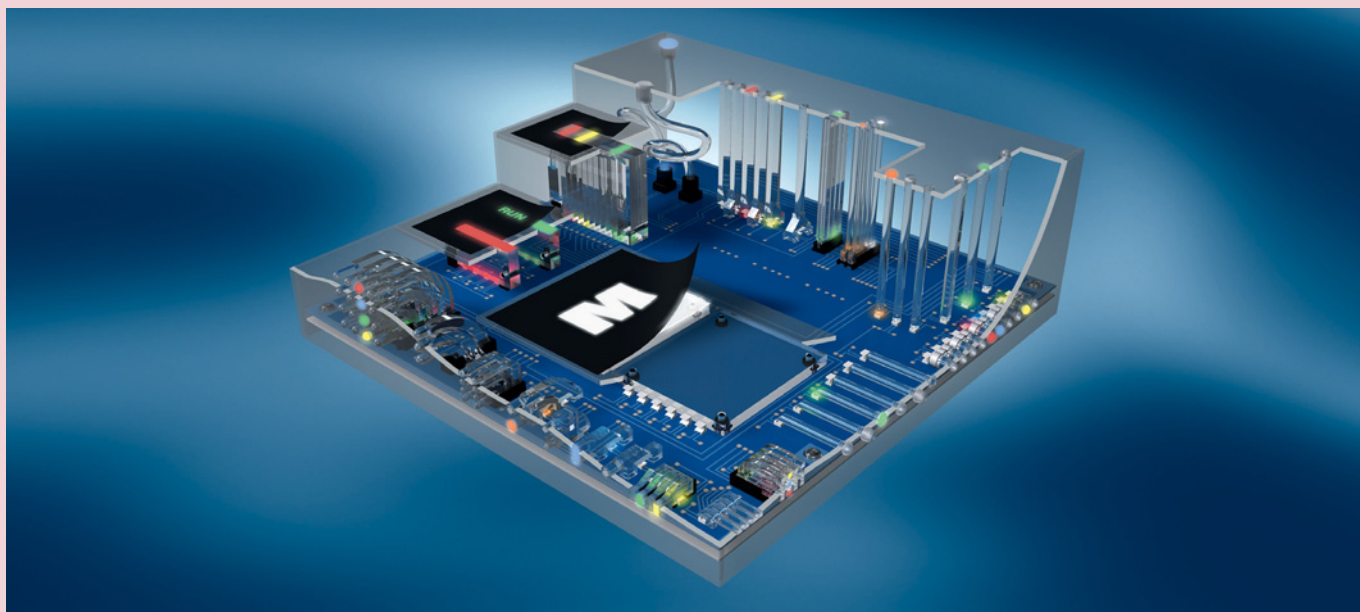
As a specialist in optoelectronics, sophisticated lighting modules and innovative LED light management systems, MENTOR designs light guides of the highest quality using specialist leading-edge ray-trace software. The quality chain is preserved by all tooling being produced in-house and manufacture is performed at carefully optimised pressures and temperatures, exploiting both decades of experience and the very latest equipment to ensure that the optical effect of the light guide is exactly as designed.

Extensive assortment

MENTOR offers an extensive assortment of light guides with a variety of versions for different applications. These includes solutions that can be mounted on a front panel as well as vertical or horizontal PCB-mounted versions, single and multiple light guides, bar graph indicators, various head shapes, various sizes – even miniaturised versions, flexible light guide systems and light guides with integrated LEDs.

Custom solutions

When a custom design is the best solution, MENTOR also offers a variety of options. In particular, a custom length (dimension A) can be realised easily with little or no tool cost. Different head shapes, sizes and colours are also possible. More information on the diverse possibilities of customised solutions is provided on page 42.



Mit Erscheinen dieses Kataloges werden alle früheren Veröffentlichungen ungültig. Technische Änderungen behalten wir uns vor. Für eventuell entstandene Druckfehler übernehmen wir keine Gewähr. Aktuelle Entwicklungen, technische Änderungen, Abkündigungen von Bauteilen, etc. siehe Homepage (HTML). Für alle Lieferungen gelten ausschließlich unsere Allgemeinen Geschäftsbedingungen. Nachdruck oder Veröffentlichungen – auch auszugsweise – sind nur mit unserer Genehmigung gestattet.

On publication of this catalog all previous issues will become invalid. We reserve the right to make technical alterations. We refuse any responsibility for printing errors. Current developments, technical alterations, cancellation of components, etc. see homepage (HTML). All deliveries are subject to our general terms and conditions exclusively. Our prior approval must be sought for any reprints or publications – even of excerpts.

Inhalt

Contents

		Seite / Page
	M-CUT 2D-Lichtleitersysteme Bargraph-Lichtleiter Balken-Lichtleiter Flächen-Lichtleiter	M-CUT 2D-Light Guide Systems Bargraph light guides Solid strip light guides Area light guides
	Lichtleiter für Frontplatten Einzel- und Mehrfach-Lichtleiter Klassische und miniaturisierte Ausführungen Mit sphärischem, planarem und Senk-Kopf Mit runder und quadratischer Abstrahlfläche Von vorne und von hinten montierbar Mit gerader und schräger Einkopplungsfläche Standard- und IP68-Ausführungen	Light Guides for Front panels Single and multiple light guides Classical and miniaturized versions Spherical, planar, counterbore Round and square display Front-mounted and rear-mounted For mounting vertical or horizontal to the LED Standard and IP68-rated versions
	Liegende Lichtleiter Einzel- und Mehrfach-Lichtleiter 1-, 2-, 3- und 4-reihig 1- und mehrspaltig Klassische und miniaturisierte Ausführungen Mit runder und quadratischer Abstrahlfläche und mit rechteckiger Abstrahlfläche / Bargraph	Horizontal Light Guides Single and multiple light guides 1-,2-,3- and 4-row Single-column and multi-column Classical and miniaturized versions With round and square display and with rectangular display / bargraph
	Stehende Lichtleiter Einzel- und Mehrfach-Lichtleiter 1-, 2-, 3- und 4-reihig 1- und mehrspaltig Klassisch und miniaturisiert Mit runder Abstrahlfläche und mit rechteckiger Abstrahlfläche / Bargraph	Vertical Light Guides Single and multiple light guides 1-, 2-, 3- and 4-row Single-column and multi-column Classical and miniaturized With round display and with rectangular display / bargraph
	Miniaturisierte Lichtleiter Informationen und Übersichten zu miniaturisierten Frontplatten-Lichtleitern, liegenden und stehenden Lichtleitern sowie kundenspezifischen Lichtleiterlösungen.	Miniature Light Guides Information and overviews of miniaturised front panel light guide, horizontal and vertical light guides as well as custom solutions.
	Flexible Lichtleitersysteme Für SMD-LEDs und THT-LEDs Mit klarer und farbiger Linse Zubehör für flexible Lichtleiter	Flexible Light Guide Systems For SMD LEDs and THT LEDs With transparent and colored lens Accessories for flexible light guides

Neuheiten	Product News	32
Kundenspezifische Lösungen	Custom Solutions	42
Referenzen	References	54
Technische Daten LEDs	Technical data LEDs	67
LED Empfehlungen	LED Recommendations	67
Verzeichnis der Artikelnummern	Index of Article Numbers	68
Legende Symbole	Explanation of Symbols	69
Auslandsvertretungen	International sales agents	70
MENTOR Gesamt-Programm	MENTOR Standard Component Ranges	71

M-CUT 2D-Lichtleitersysteme

M-CUT 2D-Light Guide Systems

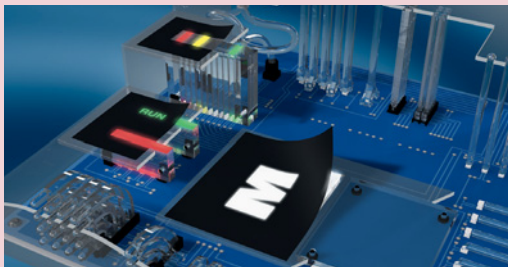
Die neue Dimension kundenspezifischer Lichtleiter

Individuelle Lichtleiterlösungen schnell, einfach und kostengünstig auch bei geringeren Stückzahlen realisieren – das ist der Grundgedanke des neuen Lichtleitersystems M-CUT.

Dieses neue Lichtleitersystem basiert auf präzise bearbeiteten homogenen PMMA-Platten, je nach Ausführung volltransparent oder ausgestattet mit Streupartikeln, die im Regelfall unter einer diffusen Folie oder Folientastatur zum Einsatz kommen. Die langjährige Erfahrung unserer Lichtexperten und der Einsatz entsprechender Softwaretools sichern dabei hervorragende Lichtergebnisse.

Drei Lichtleitertypen: Flächen – Bargraph – Balken

Drei verschiedene Grundtypen bilden das Grundgerüst von M-CUT: der Flächen-, der Bargraph- und der Balken-Lichtleiter. Mit dem Flächenlichtleiter können hochwertige kundenspezifische Hintergrundbeleuchtungen für Logos, Grafiken oder Infoblenden realisiert werden. Der Bargraph-Lichtleiter ermöglicht individuelle Mehrfachanzeigen und der Balkenanzeiger dient zur homogenen Hinterleuchtung von Linien und Schriftzügen.



The new dimension of custom light guides

"The speedy realisation of individual light guide solutions in an easy and cost-effective manner, without the burden of high MOQs." That is what MENTOR's new M-CUT light guide system is all about!

This new light guide system is based on precisely machined homogeneous PMMA plates, that depending on the design requirements is either fully-transparent or equipped with scattering particles. MENTOR's highly qualified engineers use sophisticated ray-trace software to ensure the custom light guide will deliver the required optical performance. Usually, the light guides are used under a foil or a keypad.

Three M-CUT light guide types: area – bargraph – solid strip

These three basic types form the basis of MENTOR's M-CUT light guide series. With the area light guide, high-quality custom background illuminations for logos, graphics or information areas can be realised. The bargraph light guide can be used for individual multi-element displays, and the solid strip light guide allows homogeneous backlighting of strips and text.



Flächenlichtleiter
Area Light Guide

Bargraph – Lichtleiter
Bargraph Light Guide

Balken-Lichtleiter
Solid Strip Light Guide

Keine Werkzeugkosten. Geringe Mindestmengen.

Das Fertigungsverfahren, mit dem die Lichtleiter der M-CUT Serie hergestellt werden, verzichtet bewusst auf den Einsatz klassischer Spritzgusswerkzeuge. Damit entstehen für unsere Kunden keine Werkzeugkosten. Gleichzeitig ermöglicht das Verfahren die Realisierung von kundenspezifischen Lichtleiterlösungen bei niedrigen Mindeststückzahlen. Abhängig von der Komplexität der gewünschten Lösung liegen diese in der Regel bei 300 Stück.

No tooling cost. Low minimum order quantities.

Unlike classic injection-moulded light guides, the production techniques used for MENTOR M-CUT light guides require no tooling investment. Consequently, MENTOR customers are able to specify custom designs without incurring a tooling charge. Moreover, such custom designs are available with low minimum order quantities. These are dependent upon the complexity of the required solution but are generally 300 pcs.

Hohe Variabilität. Unendliche Möglichkeiten.

Das neue Lichtleitersystem ermöglicht die kundenspezifische Gestaltung von zwei der drei Dimensionen des Lichtleiters. Diese 2-dimensionale Variabilität eröffnet unbegrenzte Möglichkeiten. Konturfolgende Lichtleiter, z. B. unter einem gebogenen Gehäusedeckel sind ebenso möglich wie bis zu 100-fache Bargraph-Anzeigen oder Flächenlichtleiter mit kundenspezifischen Freiformkonturen. Unsere Lichtexperten berechnen dazu die jeweils optimale LED-Auslegung und -Positionierung.

High variability. Unlimited possibilities.

The new light guide system allows customer-specific design of two of the three dimensions of the light guide. This two-dimensional variability opens up unlimited possibilities. For the first time, Design Engineers who have no tooling budget and low volumes now have access to custom options such as contour-following light guides for use under a curved housing cover, bargraph indicators with up to 100 elements and light guides with custom free-form contours. Our lighting experts will calculate the optimal LED design and positioning for your solution.



Beispiele für kundenspezifische Lösungen
Examples for custom solutions

Montage auf der Leiterplatte

Die Montage aller drei M-CUT Lichtleitertypen erfolgt durch einfaches Einpressen der Fixierstifte in die Leiterplatte. Alternative Montageverfahren, z. B. Klemmen oder Schrauben, sind grundsätzlich ebenfalls möglich.

Mounting on printed circuit boards (PCB)

All three types of light guide are mounted on the PCB via press-in lugs. Alternative mounting techniques such as clamping or screwing are also possible.

Vielseitig. Schnell. Wirtschaftlich.

Mit M-CUT steht ein neues Lichtleitersystem zur Verfügung, dessen Vorteile für die Elektronikentwicklung ebenso vielfältig wie nützlich sind: Die hohe Variabilität des Systems bietet einen sehr großen Spielraum für individuelle Gerätegestaltung und das werkzeuglose Herstellungsverfahren ermöglicht eine einfache und schnelle Realisation ohne initiale Werkzeuginvestitionen.

Diverse. Quick. Efficient.

MENTOR's new M-CUT light guide system opens a new world to many Design Engineers. They now have the freedom to specify in two dimensions almost any shape and size of light guide without the restriction of high MOQs and tooling costs. Another innovative, cost-effective solution from MENTOR.

M-CUT Flächen-Lichtleiter

M-CUT Area Light Guide

Allgemeine Hinweise und Technische Daten

Allgemeine Hinweise: siehe Seite 69
 Technische Daten LEDs: siehe Seite 67
 Werkstoff Lichtleiter: PMMA
 Werkstoff Fixierstift: PC schwarz UL94
 Umgebungstemperatur: -20°C ... +70°C

General Remarks and Technical Data

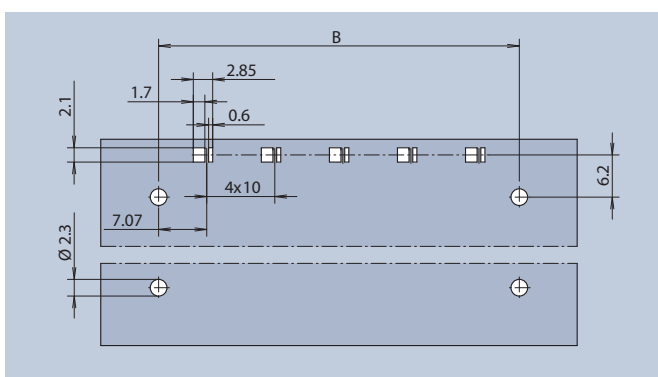
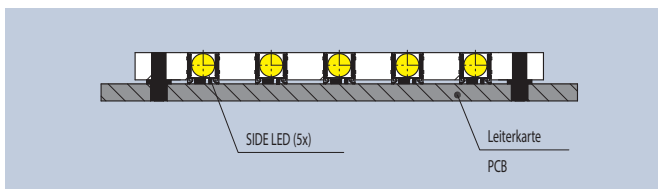
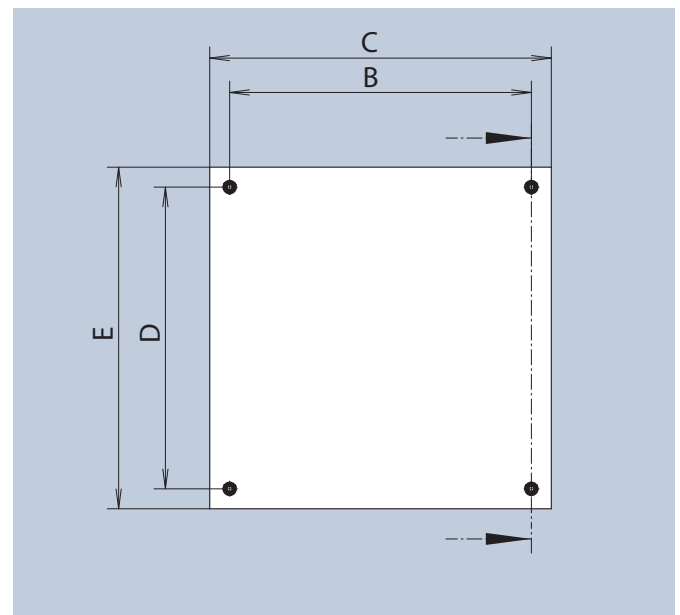
General Remarks: see page 69
 Technical Data LEDs: see page 67
 Material light guide: PMMA
 Material press-in lugs: PC black UL94
 Ambient Temperature: -20°C ... +70°C

Der M-CUT Flächenlichtleiter basiert auf einer transparenten PMMA-Platte mit Streupartikeln und ist für den Einsatz von SIDELEDs vorgesehen, die seitlich in den Lichtleiter einkoppeln. Mit diesem Flächenlichtleiter können hochwertige kundenspezifische Hintergrundbeleuchtungen für Logos, Grafiken oder Infoflächen realisiert werden. Die Montage erfolgt durch das einfache Einpressen der Fixierstifte in die Leiterkarte. Die Maße C und E können auf kundenspezifische Bedürfnisse angepasst werden. Auch individuelle 2D-Freiformgeometrien sind möglich.

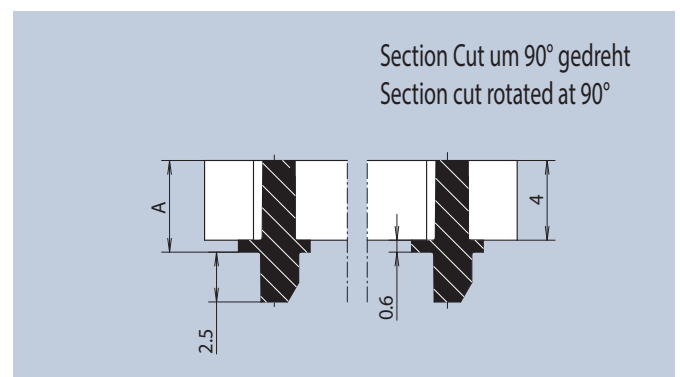
The M-CUT area light guide utilises transparent PMMA sheet with diffuser particles and is designed for use with SIDELEDs located in the edges of the light guide. This area light guide provides, high-quality, homogenous custom background illumination for logos, graphics or information signage. Installation is carried out by simply pressing the locating pins into the printed circuit board. Measurements C and E can be adjusted to the customer's requirements. Individual 2D free geometrical forms are also possible.



A	B	C	D	E	Empfohlene LEDs Recommended LEDs	Art.-Nr.
4,6	53	60	53	60	S14 - S17	1266.1001



Layoutvorschlag · Layout Suggestion



Layoutvorschlag · Layout Suggestion

M-CUT Bargraph-Lichtleiter

M-CUT Bargraph Light Guide

Allgemeine Hinweise und Technische Daten

Allgemeine Hinweise: siehe Seite 69
 Technische Daten LEDs: siehe Seite 67
 Werkstoff Lichtleiter: PMMA
 Werkstoff Fixierstift: PC schwarz UL94
 Umgebungstemperatur: -20°C ... +70°C

General Remarks and Technical Data

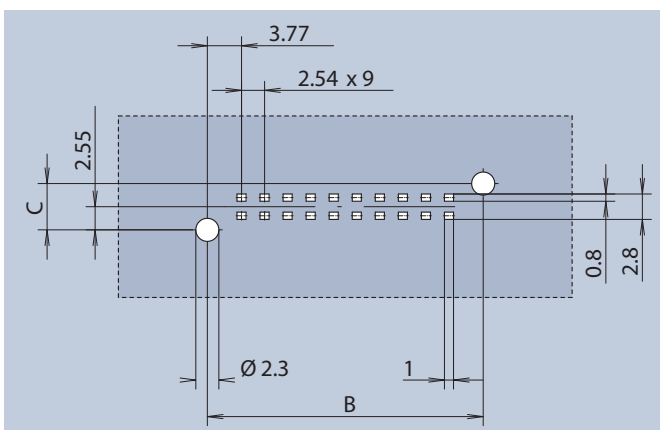
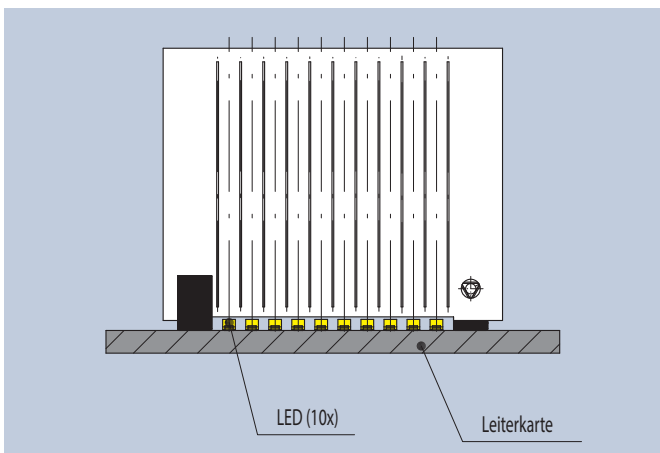
General Remarks: see page 69
 Technical Data LEDs: see page 67
 Material light guide: PMMA
 Material press-in lugs: PC black UL94
 Ambient Temperature: -20°C ... +70°C

Der M-CUT Bargraph-Lichtleiter basiert auf einer transparenten, gezielt unterbrochenen PMMA-Platte und ist für den Einsatz von MiniTOPLEDs vorgesehen. Die Montage erfolgt durch einfaches Einpressen der Fixierstifte in die Leiterkarte. Der Bargraph-Lichtleiter ist im Raster 2,54mm aufgebaut und wird im Standard als 10-fach Anzeige geliefert. Die Anzeigenzahl und das Rastermaß können ebenso wie die Maße B, D und E auf kundenspezifische Bedürfnisse angepasst werden.

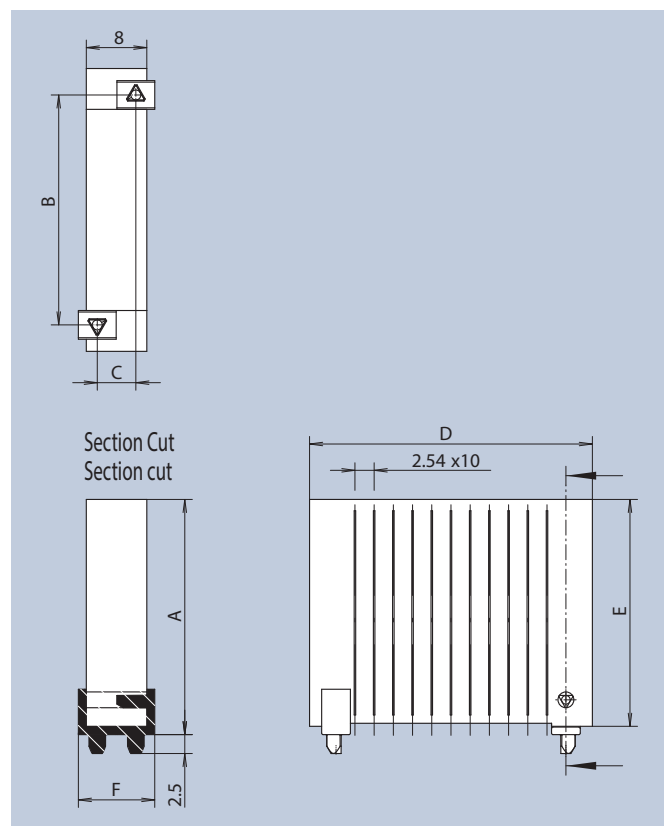
The M-CUT bargraph light guide is formed from transparent, PMMA sheet that is strategically cut. The light guide should be used with LEDs of type 0603 or smaller. It is mounted on the PCB via two press-in lugs. This bar graph light guide is designed for a 2.54mm grid and the standard version is supplied as a 10-way display. The number of segments and the grid, as well as measurements B, D and E, can be adjusted to the customer's requirements.



A	B	C	D	E	F	Empfohlene LEDs Recommended LEDs	Art.-Nr.
31,1	30,4	5,1	37,4	30	10,1	P1, P3 - P7	1266.1002



Layoutvorschlag · Layout Suggestion



Maximale LED-Höhe 1,4mm · Max. LED height 1.4mm
 Layoutvorschlag · Layout Suggestion

M-CUT Balken-Lichtleiter

M-CUT Solid Strip Light Guide

Allgemeine Hinweise und Technische Daten

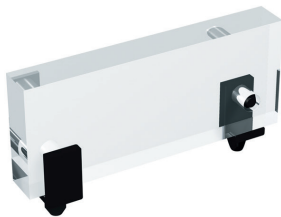
Allgemeine Hinweise: siehe Seite 69
 Technische Daten LEDs: siehe Seite 67
 Werkstoff Lichtleiter: PMMA
 Werkstoff Fixierstift: PC schwarz UL94
 Umgebungstemperatur: -20°C ... +70°C

General Remarks and Technical Data

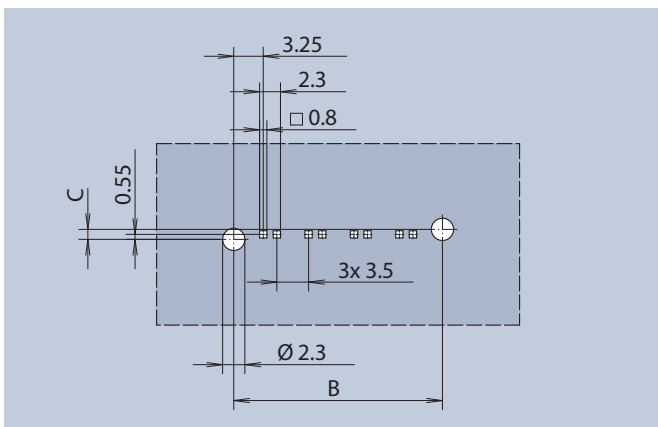
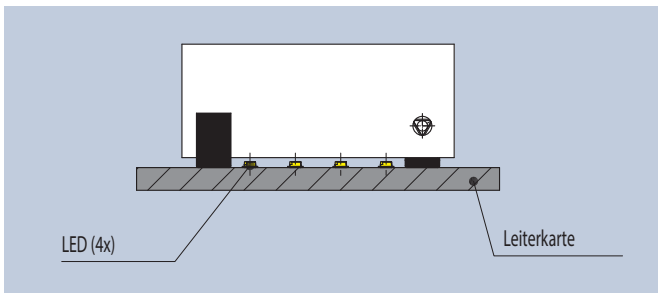
General Remarks: see page 69
 Technical Data LEDs: see page 67
 Material light guide: PMMA
 Material press-in lugs: PC black UL94
 Ambient Temperature: -20°C ... +70°C

Der von MENTOR neu entwickelte Balken-Lichtleiter besteht aus einer transparenten PMMA-Platte und ist für den Einsatz von LEDs der Bauform 0603 oder kleiner vorgesehen. Er dient zur homogenen Hinterleuchtung von Linien und Schriftzügen. Die Montage erfolgt durch einfaches Einpressen der Fixierstifte in die Leiterkarte. Die Maße B, D und E können auf kundenspezifische Bedürfnisse angepasst werden. Auch individuelle 2D-Freiformgeometrien sind möglich.

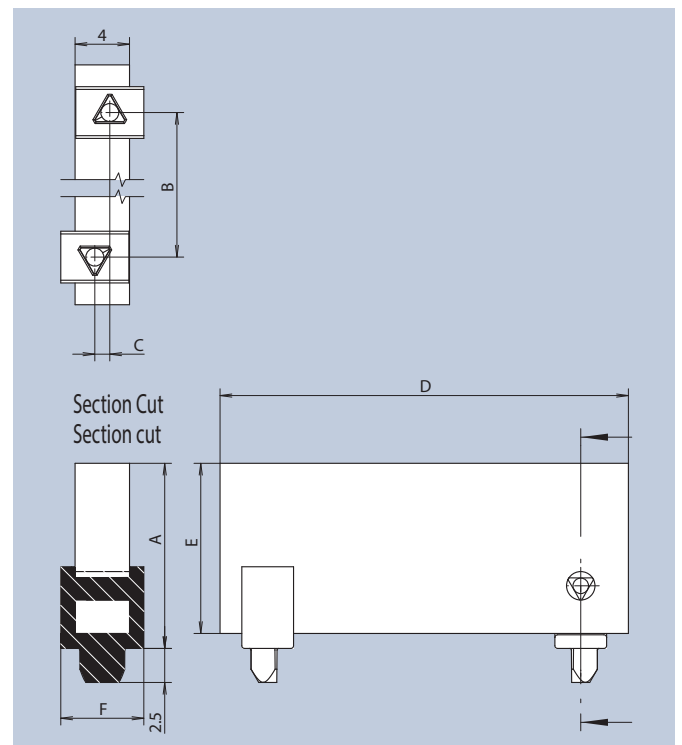
The newly developed M-CUT Solid Strip Light Guide is based on transparent PMMA sheet and is designed for use with LEDs of type 0603 or smaller. It is used for homogeneous backlighting of strips and text. The light guide is held in place on the printed circuit board via two press-in lugs. Measurements B, D and E can be adjusted to the customers' requirements. Individual 2D free geometrical forms are also possible.



A	B	C	D	E	F	Empfohlene LEDs Recommended LEDs	Art.-Nr.
13,6	23	1,1	30	12,5	6,1	R2, R3, R11-R13	1266.1003



Layoutvorschlag · Layout Suggestion



Maximale LED-Höhe 0,8mm · Max. LED height 0.8mm
 Layoutvorschlag · Layout Suggestion

Lichtleiter für Frontplatten

Lichtleiter für Frontplatten sind bei der Entwicklung von elektronischen Geräten immer dann die richtige Lösung, wenn der Lichtleiter nicht auf der Leiterplatte fixiert werden kann oder soll. Durch das Verpressen des Lichtleiters in einer passenden Frontplattenbohrung schwebt er berührungslos über oder vor der SMD-LED und eröffnet durch diese Art der Montage dem Elektronikentwickler vielfältigste Gestaltungsmöglichkeiten.

Variantenvielfalt

MENTOR bietet ein breites Sortiment unterschiedlichster Frontplatten-Lichtleiter. Einzel-Lichtleiter sind ebenso verfügbar wie Mehrfach-Lichtleiter. Neben klassischen Durchmessern: 5.2mm, 5.0mm und 3.2mm, sind miniaturisierte Ausführungen mit Ø2.2mm erhältlich. In normaler Ausführung oder IP68 geprüft. Alle Ausführungen sind in unterschiedlichsten Längen erhältlich.

Design

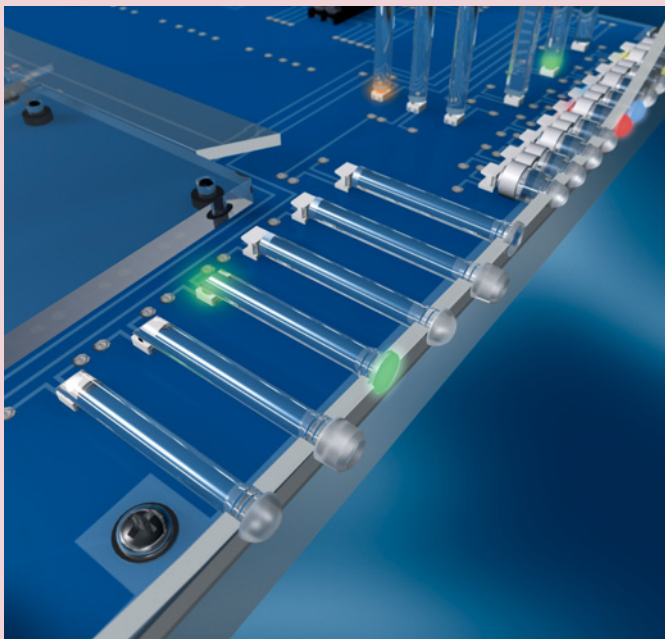
Da Lichtleiter immer an der Schnittstelle nach außen wirken, haben sie Einfluss auf das Gerätedesign. Die Lichtleiter mit runder Abstrahlfläche und sphärischem, planarem oder Senkkopf bieten hier ebenso, wie die Ausführung mit quadratischem Kopf, vielfältige ästhetische Optionen. Ein hervorragendes Lichtbild gewährleistet dabei immer eine qualitativ hochwertige Visualisierung.

Montage

Unterschiedliche Produktvarianten eröffnen für die Montage umfangreiche Freiheitsgrade. Lichtleiter, die von vorne montiert werden, sind der Standard und in großem Variantenreichtum lieferbar. Diese sind alternativ mit gerader oder schräger Einkopplungsfläche verfügbar und ermöglichen so eine horizontale oder vertikale Montage. NEU sind die Ausführungen für die Montage von der Rückseite der Frontplatte. Ihre Vorteile liegen im homogenen Lichtbild und der flächenbündigen Montage. Mehr dazu finden Sie auf Seite 32.

Sonderausführungen

Auch in den Fällen, in denen eine kundenspezifische Ausführung die beste Lösung darstellt, bietet MENTOR vielfältige Optionen. Gerade ein spezielles Längenmaß (Maß A) ist in vielen Fällen einfach und ohne oder mit nur minimalen Werkzeugkosten realisierbar. Ebenso möglich sind andere Kopfformen und -größen oder farbige Lichtleiter. Mehr zu den vielfältigen Möglichkeiten kundenspezifischer Lösungen finden Sie auf Seite 42.



Light Guides for Front panels

Front panel light guides are the optimum solution when a design calls for a light guide that is not physically attached to the PCB. They push-fit into a hole in the front panel and their light-inject face floats in close proximity to the SMD LED without actually making contact. Such an arrangement provides engineers with multiple design options.

Unlimited variety options

MENTOR offers a wide assortment of front panel light guides in both single and multiple versions. In addition to classic diameters of 5.2mm, 5.0mm and 3.2mm, miniaturised versions with of 2.2mm diameter are also available. MENTOR also offers ranges of IP68-rated front panel light guides. All designs are offered with a choice of several standard lengths and custom lengths are also easily achievable.

Design

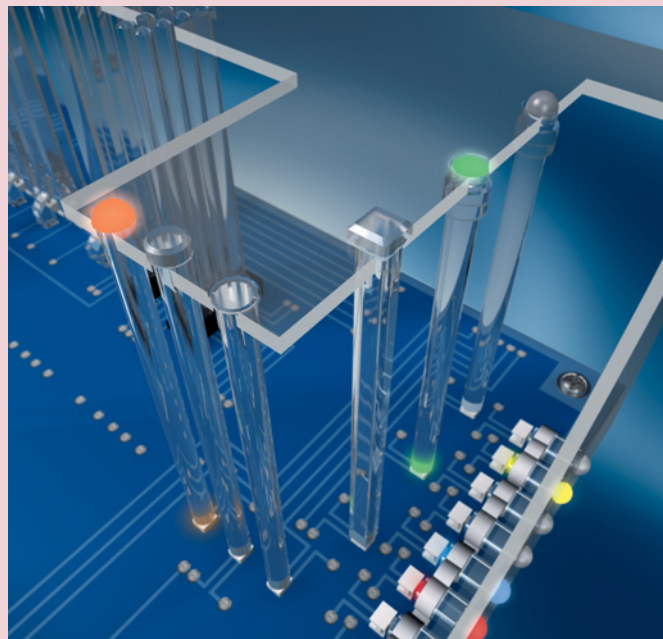
Light guides form a key function in the human interface with a product, so their appearance and optical quality have a huge influence on aesthetics and overall perceptions. The options of square or round, spherical, planar or counterbore heads available in the MENTOR panel-mounted range provide design engineers with ultimate flexibility. MENTOR light guides are visibly superior, premium-quality precision optics that will enhance the appearance of any electronic device.

Installation

MENTOR's various front panel light guide options provide a large degree of flexibility in mounting methods. Front-mounted panel light guides are the most common type and are available in a wide range of variants. These are offered with either straight or slanted light inject faces so both horizontal and vertical mounting is possible. Innovative NEW rear-mounted ranges have just been introduced. These offer the advantages of flush-mounting and critically, ultimate optical performance since 100% of the light guide head is in direct line-of-sight with the LED. Please see Page 32 for a more detailed and illustrated explanation.

Custom solutions

Despite the breadth of options in the standard MENTOR light guide offer, there will inevitably be instances when a custom solution is called for. Often, only a dimensional modification (normally Length A) is required. Usually, this can be easily delivered with little or no tooling cost and with a very modest MOQ. Other modifications such as different head shapes, dimensions or self-colouring are all usually possible. More information on the diverse possibilities of customised solutions is provided on page 42.



Lichtleiter für Frontplatten

Light Guides for Front panels

Typ Type	Kopfform Head shape	Abbildung Illustration	Lichteinkopplung Light inject face	Kopf [mm] Head [mm]	Bohrung Mounting hole	Besonderheiten Specifics	Seite Page
-------------	------------------------	---------------------------	---------------------------------------	------------------------	--------------------------	-----------------------------	---------------

Für die Montage von vorne

Front-mounted

Einzel-Lichtleiter für Frontplatten Montage von vorne Single light guide for front panels front-mounted	Rund Round	Sphärisch Spherical		Gerade (0°) Straight (0°)	Ø 2,2	Ø 1,5	  	10/11	
				Schräg (45°) Angular (45°)	Ø 3,2	Ø 2,8			
				Schräg (45°) Angular (45°)	Ø 5,0	Ø 4,2			
		Planar Planar		Gerade (0°) Straight (0°)	Ø 2,2	Ø 1,5	  		10/11
				Schräg (45°) Angular (45°)	Ø 3,2	Ø 2,8			
				Schräg (45°) Angular (45°)	Ø 5,0	Ø 4,2			
	Senkkopf Counterbore		Gerade (0°) Straight (0°)	Ø 2,2	Ø 1,5	  	10/11		
			Schräg (45°) Angular (45°)	Ø 3,2	Ø 2,8				
			Schräg (45°) Angular (45°)	Ø 5,0	Ø 4,2				
	Quadrat Square	Planar Planar		Gerade (0°) Straight (0°)	3,2 x 3,2	2,8 x 2,8	 	13	






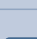
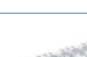




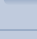
Für die Montage von vorne IP68-geprüft

Front-mounted IP68 rated

Einzel-Lichtleiter für Frontplatten Montage von vorne IP68-geprüft Single light guide for front panels front-mounted IP68 rated	Rund Round	Sphärisch Spherical		Gerade (0°) Straight (0°)	Ø 2,2	Ø 1,6	  	14/15
				Schräg (45°) Angular (45°)	Ø 3,2	Ø 2,6	 	
				Schräg (45°) Angular (45°)	Ø 5,2	Ø 4,6	 	
		Planar Planar		Gerade (0°) Straight (0°)	Ø 2,2	Ø 1,6	  	14/15
				Schräg (45°) Angular (45°)	Ø 3,2	Ø 2,6	 	
				Schräg (45°) Angular (45°)	Ø 5,2	Ø 4,6	 	
	Senkkopf Counterbore		Gerade (0°) Straight (0°)	Ø 2,2	Ø 1,6	  	14/15	
			Schräg (45°) Angular (45°)	Ø 3,2	Ø 2,6	 		
			Schräg (45°) Angular (45°)	Ø 5,2	Ø 4,6	 		

Für die Montage von hinten

Rear-mounted

Einzel-Lichtleiter für Frontplatten für die Montage von hinten Single light guide for front panels rear-mounted	Rund Round	Sphärisch Spherical		Gerade (0°) Straight (0°)	Ø 2,8	Ø 3	 	16
		Planar Planar		Gerade (0°) Straight (0°)	Ø 2,8	Ø 3	 	16
Mehrfach-Lichtleiter für Frontplatten Montage von hinten Multiple light guide for front panels rear-mounted	Rund Round	Sphärisch Spherical		Gerade (0°) Straight (0°)	Ø 2,8	Ø 3	 	17
		Planar Planar		Gerade (0°) Straight (0°)	Ø 2,8	Ø 3	 	17

 Erläuterung der Piktogramme: siehe Seite 69 | Explanation of pictograms see page 69

Lichtleiter für Frontplatten Einkopplung gerade (0°)

Light Guides for Front panels Inject face: straight (0°)

Allgemeine Hinweise und Technische Daten

Allgemeine Hinweise: siehe Seite 69
Technische Daten LEDs: siehe Seite 67
LL-Werkstoff: PC glasklar UL94
Umgebungstemperatur: -40°C ... +85°C
ESD-Schutz: <4kV

General Remarks and Technical Data

General Remarks: see page 69
Technical Data LEDs: see page 67
LL-Material: PC clear UL94
Ambient Temperature: -40°C ... +85°C
ESD-Protection: <4kV

Diese Lichtleiter sind wegen ihrer Längenvariabilität im Bereich A von 4,5-45mm vielseitig einsetzbar. So lassen sich tief in der Frontplatte liegende Positionen mit SMD SIDELEDs, wie auch stehende Varianten mit SMD TOPLEDs oder SMD CHIPLEDS realisieren. Die Montage erfolgt durch Einpressen in die Frontplattenbohrung. Diese Lichtleiter sind mit LED-ähnlicher Anzeigeform sowie mit ebener Anzeigefläche und Fasse für die Verbesserung der Visualisierung sowie mit bündigem Abschluss zur Frontplatte einsetzbar.

Thanks to their variable length in range A from 4.5 to 45mm, these light guides may be used in many different ways. Horizontal arrangement with SMD SIDELEDs as well as vertical variations with SMD TOPLEDs or SMD CHIPLEDS may be inserted deep into the front panel. Easy assembly by just pressing into the front panel drilling. These light guides can be combined with LED type displays with even surfaces, chamfer to ease visualization and flush fastening to the front panel.

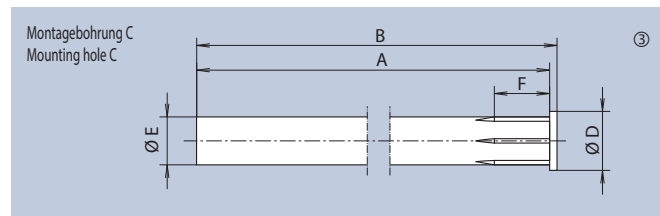
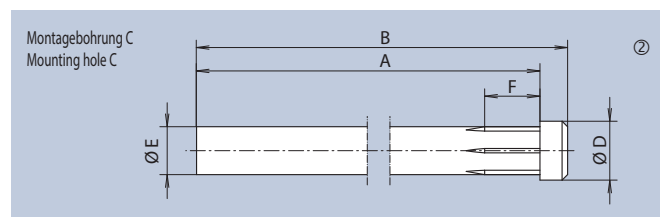
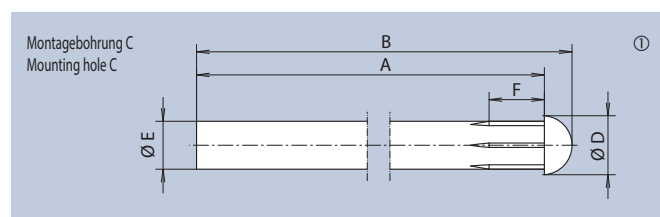


A	B	Ø C	Ø D	Ø E	F	Empfohlene LEDs Recommended LEDs	Art.-Nr.		
① sphärisch · spherical									
45	46	1,9	2,2	1,5	3	L1-L12	1292.5000 A)	•	•
7	8,5	2,8	3,2	2,6	3	L1-L12	1282.1000		
45	46,5	2,8	3,2	2,6	3	L1-L12	1282.5000		
8,5	10,9	4,2	5	4	3	L1-L12	1293.1000		
45	47,4	4,2	5	4	3	L1-L12	1293.5000		

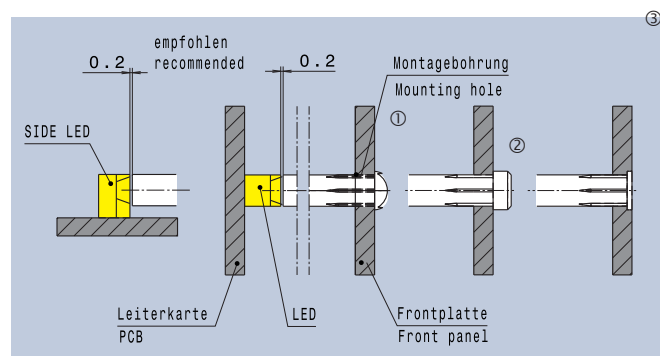
② planar · planar									
45	46,5	1,9	2,2	1,5	3	L1-L12	1292.6000 A)	•	•
7	8,5	2,8	3,2	2,6	3	L1-L12	1282.2000		
45	46,5	2,8	3,2	2,6	3	L1-L12	1282.6000		
8,5	10	4,2	5	4	3	L1-L12	1293.2000		
45	46,5	4,2	5	4	3	L1-L12	1293.6000		

③ Senkkopf · Counterbore									
45	45,4	1,9	2,2	1,5	3	L1-L12	1292.1400 A)	•	•
7,5	7,9	2,8	3,2	2,6	3	L1-L12	1282.1100		
18	18,4	2,8	3,2	2,6	3	L1-L12	1282.1500		
45	45,4	2,8	3,2	2,6	3	L1-L12	1282.1400		
8,5	8,9	4,2	5	4	3	L1-L12	1293.1100		
22	22,4	4,2	5	4	3	L1-L12	1293.1700		
26	26,4	4,2	5	4	3	L1-L12	1293.1500		
30	30,4	4,2	5	4	3	L1-L12	1293.1900		
32	32,4	4,2	5	4	3	L1-L12	1293.1800		
45	45,4	4,2	5	4	3	L1-L12	1293.1400		

A) Bei diesen Lichtleitern beginnt der Klemmbereich in einem Abstand von 0,3mm zum Lichtleiterkopf.
The clamping range of these light guides starts at a distance of 0.3mm from the light guide head.
Alle Längen von 4,5mm bis 45mm sind auf Anfrage möglich.
All lengths vary from 4.5mm to 45mm are available on request.



Layoutvorschlag · Layout Suggestion



Einbaubeispiel · Mounting Example

Lichtleiter für Frontplatten Einkopplung schräg (45°)

Light Guides for Front panels Inject face: diagonal (45°)

Allgemeine Hinweise und Technische Daten

Allgemeine Hinweise: siehe Seite 69
 Technische Daten LEDs: siehe Seite 67
 LL-Werkstoff: PC glasklar UL94
 Umgebungstemperatur: -40°C ... +85°C
 ESD-Schutz: <4kV

General Remarks and Technical Data

General Remarks: see page 69
 Technical Data LEDs: see page 67
 LL-Material: PC clear UL94
 Ambient Temperature: -40°C ... +85°C
 ESD-Protection: <4kV

Diese Lichtleiter sind wegen ihrer Längenviabilität im Bereich A von 4,5-45mm vielseitig einsetzbar. So lassen sich tief in der Frontplatte liegende Positionen mit SMD TOPLEDs oder SMD CHIPLEDs realisieren. Die Montage erfolgt durch Einpressen in die Frontplattenbohrung. Diese Lichtleiter sind mit LED-ähnlicher Anzeigeform sowie mit ebener Anzeigefläche und Fase für die Verbesserung der Visualisierung sowie mit bündigem Abschluss zur Frontplatte einsetzbar.

Thanks to their variable length in range A from 4.5 to 45mm, these light guides may be used in many different ways. Horizontal arrangement with SMD TOPLEDs or SMD CHIPLEDs may be inserted deep into the front panel. Easy assembly by just pressing into the front panel drilling. These light guides can be combined with LED type displays with even surfaces, chamfer to ease visualization and flush fastening to the front panel.

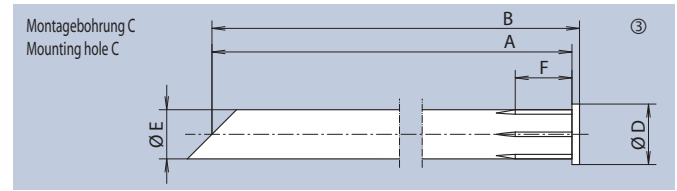
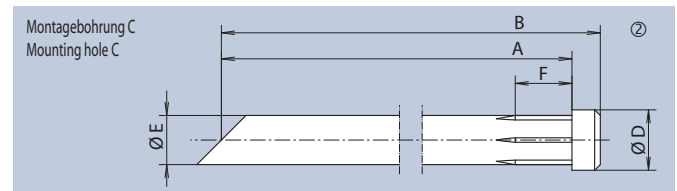
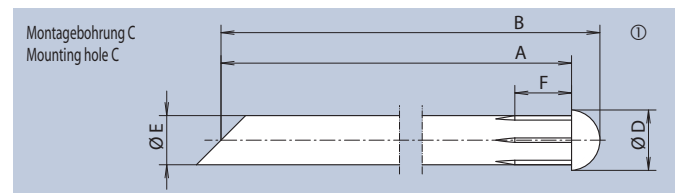


A	B	Ø C	Ø D	Ø E	F	Empfohlene LEDs Recommended LEDs	Art.-Nr.		
① sphärisch · spherical									
44,25	45,25	1,9	2,2	1,5	3	L1-L12	1292.7000 A)	•	•
5,7	7,2	2,8	3,2	2,6	3	L1-L12	1282.3000		
43,7	45,2	2,8	3,2	2,6	3	L1-L12	1282.7000		
6,5	8,9	4,2	5	4	3	L1-L12	1293.3000		
43	45,4	4,2	5	4	3	L1-L12	1293.7000		

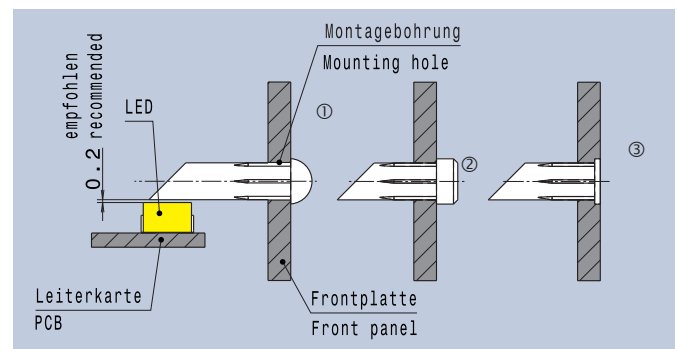
② planar · planar									
44,25	45,75	1,9	2,2	1,5	3	L1-L12	1292.8000 A)	•	•
5,7	7,2	2,8	3,2	2,6	3	L1-L12	1282.4000		
43,7	45,2	2,8	3,2	2,6	3	L1-L12	1282.8000		
6,5	8	4,2	5	4	3	L1-L12	1293.4000		
43	44,5	4,2	5	4	3	L1-L12	1293.8000		

③ Senkkopf · Counterbore									
44,25	44,65	1,9	2,2	1,5	3	L1-L12	1292.1300 A)	•	•
6,2	6,6	2,8	3,2	2,6	3	L1-L12	1282.1200		
43,7	44,1	2,8	3,2	2,6	3	L1-L12	1282.1300		
6,5	6,9	4,2	5	4	3	L1-L12	1293.1200		
43	43,4	4,2	5	4	3	L1-L12	1293.1300		

A) Bei diesen Lichtleitern beginnt der Klemmbereich in einem Abstand von 0,3mm zum Lichtleiterkopf.
 The clamping range of these light guides starts at a distance of 0.3mm from the light guide head.



Layoutvorschlag · Layout Suggestion



Einbaubeispiel · Mounting Example

Abdichtscheibe

Sealing Disc

Technische Daten

Werkstoff: PVC schwarz
Umgebungstemperatur: 75°C

Technical Data

Material: PVC black
Ambient temperature: 75°C

Diese Abdichtscheibe ist für die Lichtleiter mit Außendurchmesser 3,2mm gedacht. Durch Aufstecken von hinten wird mittels Abdichtung ein Spritzschutz nach IP54 gewährleistet. Die Mindestlänge des Lichtleiters ist seitens des Kunden gemäß Zeichnung zu berücksichtigen.

This sealing disc has been designed for light guides with an external diameter of 3.2mm. A splash guard of IP54 is guaranteed by means of sealing and attaching from behind. The minimum length of the light guide has to be considered according to the drawing on the part of the customer.



Art.-Nr. 1282.0001

Für diese Artikelnummern ist die Dichtscheibe verwendbar:
The sealing disc is useful for these order numbers:

Lichtleiter Ø3,2mm · Light guide Ø3.2mm
sphärisch · gerade
spherical · straight
für · for 1282.1000, 1282.5000

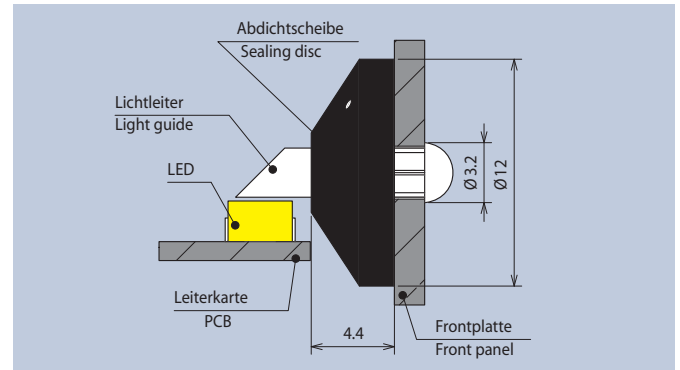
Sphärisch · schräg
spherical · angular
für · for 1282.7000

Lichtleiter Ø3,2mm · Light guide Ø3.2mm
planar · gerade
planar · straight
für · for 1282.2000, 1282.6000

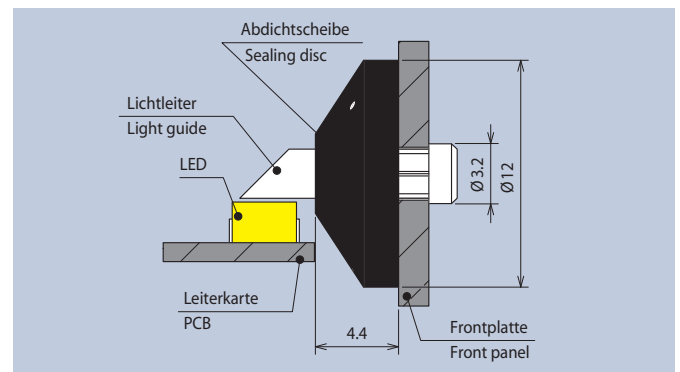
planar · schräg
planar · angular
für · for 1282.8000

Lichtleiter Ø3,2mm · Light guide Ø3.2mm
Senkkopf · gerade
counterbore · straight
für · for 1282.1100, 1282.1400, 1282.1500

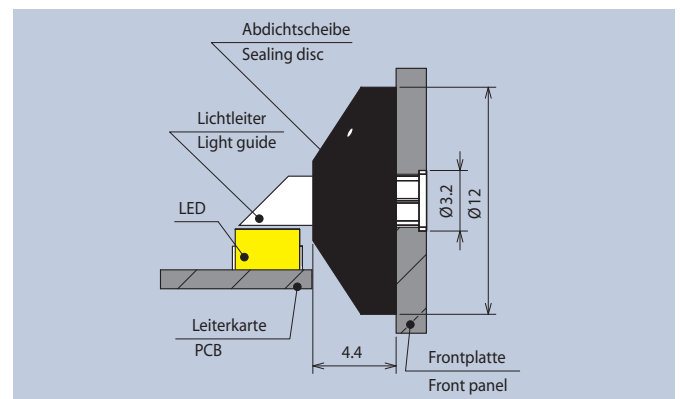
Senkkopf · schräg
counterbore · angular
für · for 1282.1300



Sphärisch · Spherical



Planar · Planar



Senkkopf · Counterbore
Einbaubeispiel · Mounting Example

Lichtleiter für Frontplatten Quadratisch, Einkopplung gerade (0°)

Light Guides for Front panels Square, Inject face: straight (0°)

Allgemeine Hinweise und Technische Daten

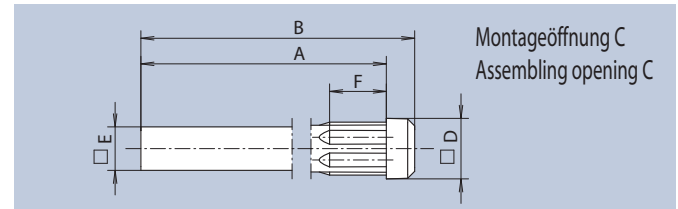
Allgemeine Hinweise: siehe Seite 69
 Technische Daten LEDs: siehe Seite 67
 LL-Werkstoff: PC glasklar UL94
 Umgebungstemperatur: -20°C ... +50°C
 ESD-Schutz: <4kV

General Remarks and Technical Data

General Remarks: see page 69
 Technical Data LEDs: see page 67
 LL-Material: PC clear UL94
 Ambient Temperature: -40°C ... +85°C
 ESD-Protection: <4kV

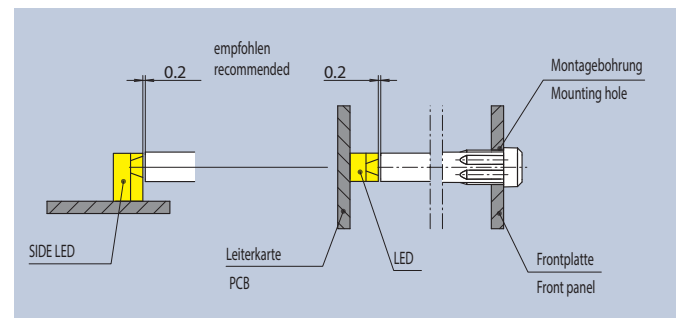
Dieser quadratische Lichtleitertyp für die Montage in Frontplatten ist die konsequente Weiterentwicklung der Produktfamilie 1282. Er ergänzt diese um eine neue Version, die durch die quadratische Abstrahlfläche ein individuelles Lichtbild und neue Gestaltungsmöglichkeiten bietet. Die quadratischen Lichtleiter sind wegen ihrer Längenvariabilität im Bereich A von 5mm bis 45mm vielseitig einsetzbar. Die Montage erfolgt durch einfaches Einpressen in die Frontplatte. Die Gehäuseöffnung wird mit $\square 2,8 - 0,05\text{mm}$ empfohlen. Die ESD-Festigkeit beträgt <10kV bei einer Länge A von 5mm. Die ESD-Festigkeit erhöht sich je Millimeter Länge um ungefähr 1kV. Das Maß A kann auf kundenspezifische Bedürfnisse angepasst werden.

This new square-headed design of front panel light guide is a logical development of MENTOR's popular 1282 range. The square radiating surface with its bevelled edges creates an individual lighting effect and offers new creative design possibilities. These square light guides are highly versatile due to their variable Area A dimension being customisable from 5mm to 45mm. Installation is achieved with a simple push-fit into the front panel. The recommended opening of the housing is $\square 2.8 - 0.05\text{mm}$. ESD resistance is <10kV at a Length A of 5mm, increasing by about 1kV for every millimetre of length.

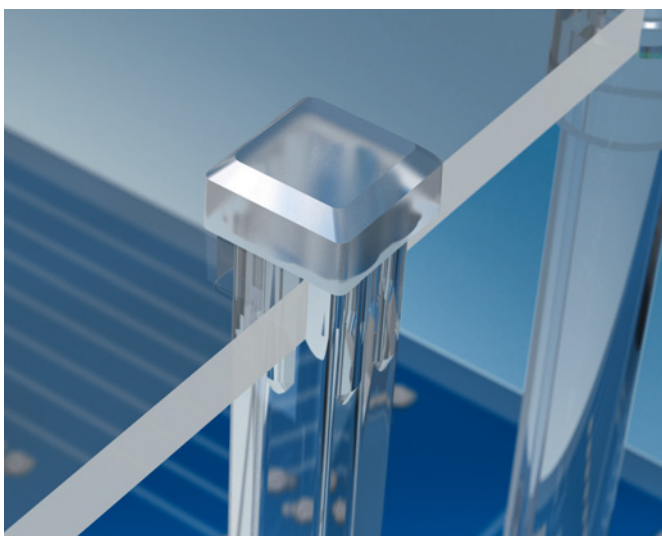


Layoutvorschlag · Layout Suggestion

A	B	□ C	□ D	□ E	F	Empfohlene LEDs Recommended LEDs	Art.-Nr.
planar · planar							
5	6,5	2,8-0,05	3,2	2,4	3	L1-L12	1282.2600
25	26,5	2,8-0,05	3,2	2,4	3	L1-L12	1282.4600
45	46,5	2,8-0,05	3,2	2,3	3	L1-L12	1282.6600



Einbaubeispiel · Mounting Example



Lichtleiter für Frontplatten IP68-geprüft, Einkopplung gerade (0°)

Light Guides for Front panels IP68-proofed, Inject face: straight (0°)

Allgemeine Hinweise und Technische Daten

Allgemeine Hinweise: siehe Seite 69
 Technische Daten LEDs: siehe Seite 67
 Werkstoff: PC glasklar UL94
 Umgebungstemperatur: -20°C ... +50°C
 Frontplattendicke: ≥1mm
 ESD-Schutz: <4kV

General Remarks and Technical Data

General Remarks: see page 3
 Technical Data LEDs: see page 39
 Material: PC clear UL94
 Ambient Temperature: -20°C ... +50°C
 Thickness of front panel: ≥1mm
 ESD-Protection: <4kV

Die Basislichtleiter der Familie 1282.xxxx und 1293.xxxx wurden durch MENTOR zu einer spritzwasserdichten Ausführung weiterentwickelt, die nach IP68 getestet wurde. Die besonderen Vorteile bestehen in der Wasserdichtigkeit durch eine spezielle Formgebung des Kunststoffes, welches eine genaue Montagebohrung C voraussetzt. Alle angebotenen Formen des Lichtleiterkopfes und auch die unterschiedlichen Einkopplungsflächen bleiben nach wie vor für unsere Kunden erhalten. Als zusätzliches Feature können wir nunmehr auch Lichtleiter bis zu einer Länge von 45mm anbieten. Alle Längen von 4,5mm bis 45mm und auch Farbgestaltung der Lichtleiter sind auf Anfrage möglich.

The basic light guides of the product lines 1282.xxxx and 1293.xxxx have been developed further into a waterproof version IP68 tested by MENTOR. The outstanding advantages are the waterproof design through a special shaping of the plastic which requires a precise mounting hole C. Naturally, all shapes of the light guide head offered and also the different launch surfaces remain preserved for our customers. Now, we can also offer light guides with a length of up to 45mm as an additional feature. All lengths vary from 4.5mm to 45mm and coloring of the light guides are available on request.

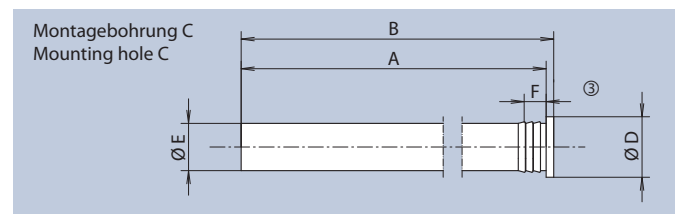
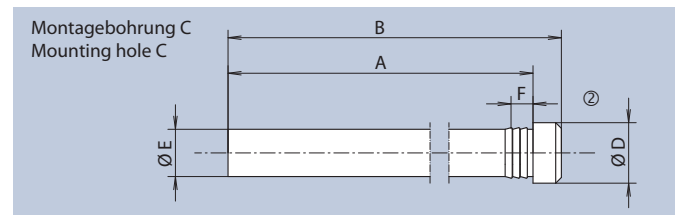
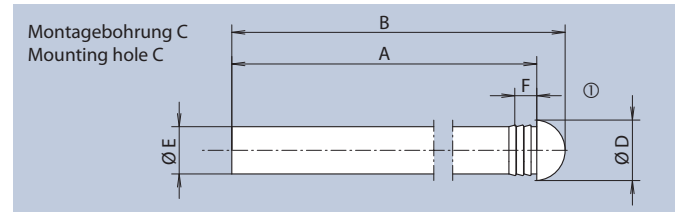


A	B	Ø C	Ø D	Ø E	F	Empfohlene LEDs Recommended LEDs	Art.-Nr.
① sphärisch · spherical							
45	46,5	1,6 H7	2,2	1,5	0,8	L1-L12	1292.5001
45	46,5	2,6 H7	3,2	2,5	1,2	L1-L12	1282.5001
45	46,5	4,6 H7	5,2	4	1,2	L1-L12	1293.5001

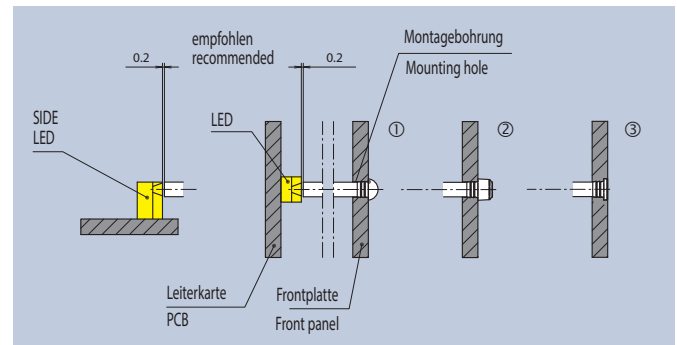
② planar · planar							
45	46,5	1,6 H7	2,2	1,5	0,8	L1-L12	1292.6001
45	46,5	2,6 H7	3,2	2,5	1,2	L1-L12	1282.6001
45	46,5	4,6 H7	5,2	4	1,2	L1-L12	1293.6001

③ Senkkopf · Counterbore							
8,3	8,7	1,6 H7	2,2	1,5	0,8	L1-L12 ^{A)}	1292.1501 ^{A)}
11,1	11,5	1,6 H7	2,2	1,5	0,8	L1-L12 ^{A)}	1292.1601 ^{A)}
45	45,4	1,6 H7	2,2	1,5	0,8	L1-L12	1292.1401
8,3	8,7	2,6 H7	3,2	2,5	1,2	L1-L12 ^{A)}	1282.1501 ^{A)}
11,1	11,5	2,6 H7	3,2	2,5	1,2	L1-L12 ^{A)}	1282.1601 ^{A)}
45	45,4	2,6 H7	3,2	2,5	1,2	L1-L12	1282.1401
45	45,4	4,6 H7	5,2	4	1,2	L1-L12	1293.1401

A) Diese Lichtleiter sind ausgelegt für eine Verwendung in Verbindung mit MENTOR Standard-Tastaturkomponenten (siehe Katalog TK). Bei dieser Verwendung empfehlen wir LEDs vom Typ R2-R16. This light guides are designed for a usage in combination with our keypad components (see catalogue TK). For this use we recommend LEDs type R2-R16.



Layoutvorschlag · Layout Suggestion



Einbaubeispiel · Mounting Example

Lichtleiter für Frontplatten IP68-geprüft, Einkopplung schräg (45°)

Light Guides for Front panels IP68-proofed, Inject face: diagonal (45°)

Allgemeine Hinweise und Technische Daten

Allgemeine Hinweise: siehe Seite 69
 Technische Daten LEDs: siehe Seite 67
 Werkstoff: PC glasklar UL94
 Umgebungstemperatur: -20°C ... +50°C
 Frontplattendicke: ≥1mm
 ESD-Schutz: <4kV

General Remarks and Technical Data

General Remarks: see page 3
 Technical Data LEDs: see page 39
 Material: PC clear UL94
 Ambient Temperature: -20°C ... +50°C
 Thickness of front panel: ≥1mm
 ESD-Protection: <4kV

Die Basislichtleiter der Familie 1282.xxxx und 1293.xxxx wurden durch MENTOR zu einer spritzwasserdichten Ausführung weiterentwickelt, die nach IP68 getestet wurde. Die besonderen Vorteile bestehen in der Wasserdichtigkeit durch eine spezielle Formgebung des Kunststoffes, welches eine genaue Montagebohrung C voraussetzt. Alle angebotenen Formen des Lichtleiterkopfes und auch die unterschiedlichen Einkopplungsflächen bleiben nach wie vor für unsere Kunden erhalten. Als zusätzliches Feature können wir nunmehr auch Lichtleiter bis zu einer Länge von 45mm anbieten. Alle Längen von 4,9mm bis 45mm und auch Farbgestaltung der Lichtleiter sind auf Anfrage möglich.

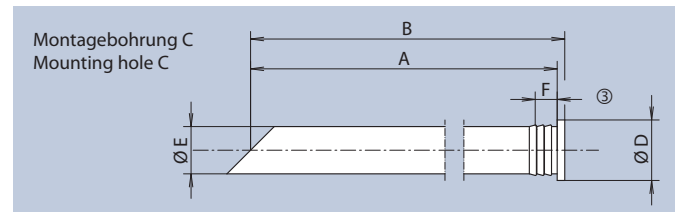
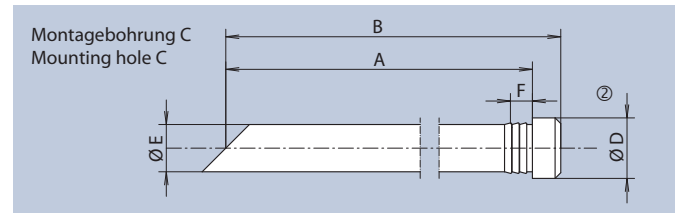
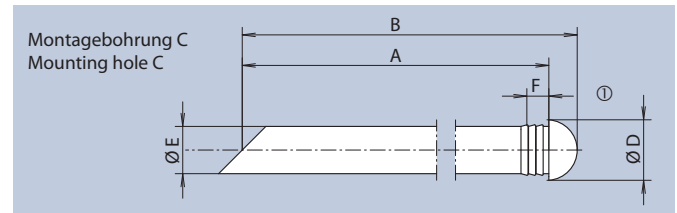
The basic light guides of the product lines 1282.xxxx and 1293.xxxx have been developed further into a waterproof version IP68 tested by MENTOR. The outstanding advantages are the waterproof design through a special shaping of the plastic which requires a precise mounting hole C. Naturally, all shapes of the light guide head offered and also the different launch surfaces remain preserved for our customers. Now, we can also offer light guides with a length of up to 45mm as an additional feature. All lengths vary from 4.9mm to 45mm and coloring of the light guides are available on request.



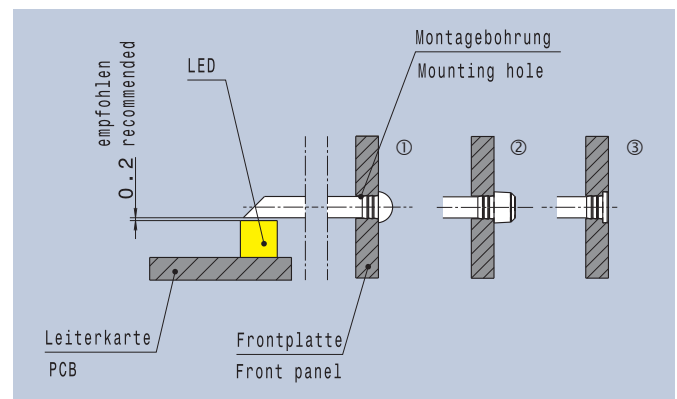
A	B	Ø C	Ø D	Ø E	F	Empfohlene LEDs Recommended LEDs	Art.-Nr.
① sphärisch · spherical							
44,25	45,25	1,6 H7	2,2	1,5	0,8	L1-L12	1292.7001
43,75	45,25	2,6 H7	3,2	2,5	1,2	L1-L12	1282.7001
43	45,5	4,6 H7	5,2	4	1,2	L1-L12	1293.7001

② planar · planar							
44,25	45,75	1,6 H7	2,2	1,5	0,8	L1-L12	1292.8001
43,75	45,25	2,6 H7	3,2	2,5	1,2	L1-L12	1282.8001
43	44,5	4,6 H7	5,2	4	1,2	L1-L12	1293.8001

③ Senkkopf · Counterbore							
44,25	44,65	1,6 H7	2,2	1,5	0,8	L1-L12	1292.1301
43,75	44,15	2,6 H7	3,2	2,5	1,2	L1-L12	1282.1301
43	43,4	4,6 H7	5,2	4	1,2	L1-L12	1293.1301



Layoutvorschlag · Layout Suggestion



Einbaubeispiel · Mounting Example

Einzel-Lichtleiter für rückseitige Montage

Rear-mounted panel light guides

Allgemeine Hinweise und Technische Daten

Allgemeine Hinweise: siehe Seite 69
 Technische Daten LEDs: siehe Seite 67
 Werkstoff: PC glasklar UL94
 Umgebungstemperatur: -20°C ... +50°C
 Frontplattendicke: $\geq 1,5\text{mm}$
 ESD-Schutz: $< 4\text{kV}$

General Remarks and Technical Data

General Remarks: see page 3
 Technical Data LEDs: see page 39
 Material: PC clear UL94
 Ambient Temperature: -20°C ... +50°C
 Thickness of front panel: $\geq 1.5\text{mm}$
 ESD-Protection: $< 4\text{kV}$

Diese Lichtleiter ergänzen das bekannte MENTOR Lichtleitersortiment für Frontplatten. Die Montage der Lichtleiter erfolgt von der Innenseite der Gehäusefront. Somit ist von der Betrachterseite kein Einfluss der Auflagefläche des Lichtleiters erkennbar und es ergibt sich ein hervorragendes Lichtbild. Der mechanische Halt wird durch das Verpressen der radialen Ringkontur in der Bohrung der Frontplatte gewährleistet. Die Mindestfrontplattendicke wird mit 1,5mm empfohlen. Die Maße A und B können auf kundenspezifische Bedürfnisse angepasst werden.

This new collection of innovative rear-mounted light guides is an exciting addition to MENTOR's range of panel-mounted light guides. Conventional front-mounted light guides will by definition always have heads slightly larger than the enclosure's hole, which results in not all of the head being directly illuminated by the LED. The advantage of mounting from the rear of the panel is that all of the light guide head is directly illuminated and this produces a markedly superior lighting effect. Mechanical fixing is achieved via the radial compression of slightly over-sized rings moulded into the light guide body. The minimum recommended thickness of the front panel is 1.5mm. As well as the standard stocked part numbers, custom versions with different Dimensions A & B can be provided.

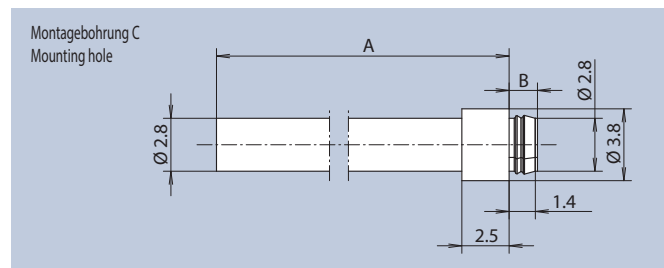
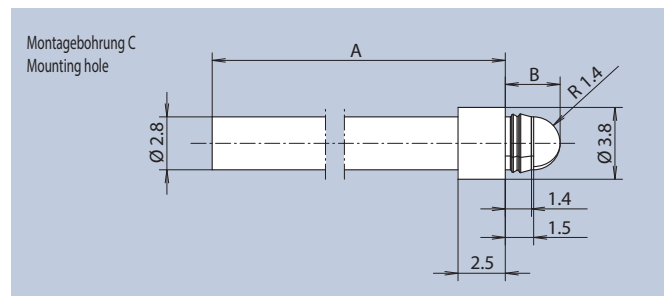


sphärisch · spherical				
A	B	Ø C	Empfohlene LEDs Recommended LEDs	Art.-Nr.
5	2,9	3 ±0,02	L1-L12	1265.1001
45	2,9	3 ±0,02	L1-L12	1265.1002

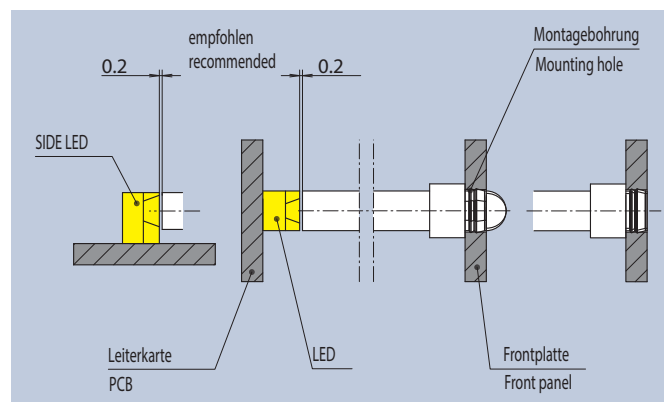


planar · planar				
A	B	Ø C	Empfohlene LEDs Recommended LEDs	Art.-Nr.
5	1,5	3 ±0,02	L1-L12	1265.2001
45	1,5	3 ±0,02	L1-L12	1265.2002
15,9	2,3	3 ±0,02	L1-L12	1265.2003
9,3	2,5	3 ±0,02	L1-L12	1265.2004
9,5	2,5	3 ±0,02	L1-L12	1265.2005

A_{min} = 2,5mm
 A_{max} = 45,0mm
 B_{min} = 1,5mm
 B_{max} = 5,0mm



Layoutvorschlag · Layout Suggestion



Einbaubeispiel · Mounting Example

Mehrfach-Lichtleiter für rückseitige Montage

Multiple rear-mounted panel light guides

Allgemeine Hinweise und Technische Daten

Allgemeine Hinweise: siehe Seite 69
 Technische Daten LEDs: siehe Seite 67
 Werkstoff: PC glasklar UL94
 Umgebungstemperatur: -20°C ... +50°C
 Frontplattendicke: $\geq 1,5\text{mm}$
 ESD-Schutz: <4kV

General Remarks and Technical Data

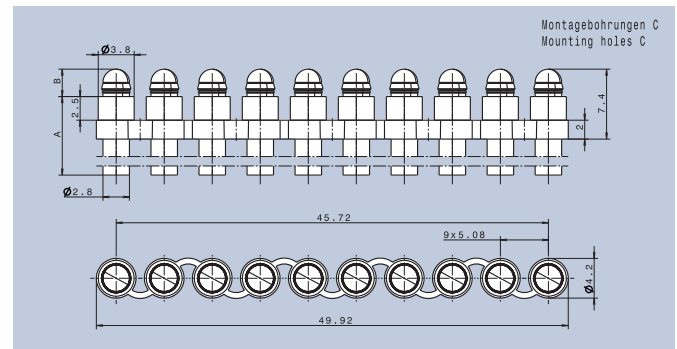
General Remarks: see page 3
 Technical Data LEDs: see page 39
 Material: PC clear UL94
 Ambient Temperature: -20°C ... +50°C
 Thickness of front panel: $\geq 1.5\text{mm}$
 ESD-Protection: <4kV

Mittels eines biegsamen Verbindungselements werden Lichtleiter der Baureihe 1265 im Rastermaß 5,08mm so miteinander kombiniert, dass eine schnelle und einfache Montage von der Innenseite der Gehäusefront möglich wird. Die Toleranzen der Abstandsmaße in der Gehäusefront werden mit diesem Element nahezu egalisiert. Durch die Montage von der Innenseite der Gehäusefront ist, anders als bei konventionellen Lichtleitern, von der Betrachterseite kein Einfluss der Auflagefläche des Lichtleiters erkennbar und es ergibt sich ein hervorragendes Lichtbild. Der mechanische Halt wird durch das Verpressen der radialen Ringkontur in der Bohrung der Frontplatte gewährleistet. Die Mindestfrontplattendicke wird mit 1,5mm empfohlen. Die Maße A und B können auf kundenspezifische Bedürfnisse angepasst werden. In kundenspezifischen Ausführungen können 2 bis 10 Lichtleiter der Serie 1265 – auch unterschiedliche – miteinander kombiniert werden.

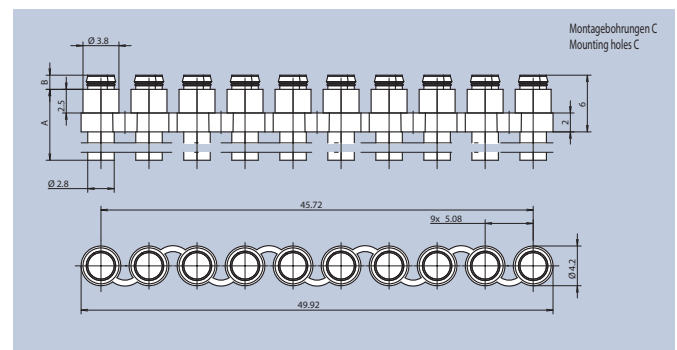
By means of a flexible joining strip, light guides from the 1265 series with a 5.08mm grid are combined, which makes a quick and simple rear mounting possible. With this light guide, pitch tolerances in the front panel are almost equalised. The advantage of mounting from the rear of the panel is that all of the light guide head is directly illuminated and this produces a markedly superior lighting effect. Mechanical fixing is achieved via the radial compression of slightly over-sized rings moulded into the light guide body. The minimum recommended thickness of the front panel is 1.5mm. As well as the standard stocked part numbers, custom versions with different Dimensions A & B can be provided. For custom versions it is possible to "mix and match" between 2 and 10 different variations of light guides from the 1265 series



sphärisch · spherical				
A	B	Ø C	Empfohlene LEDs Recommended LEDs	Art.-Nr.
5	2,9	3 ±0,02	L1-L12	1265.0001
45	2,9	3 ±0,02	L1-L12	1265.0002



planar · planar				
A	B	Ø C	Empfohlene LEDs Recommended LEDs	Art.-Nr.
5	1,5	3 ±0,02	L1-L12	1265.0003
45	1,5	3 ±0,02	L1-L12	1265.0004



Layoutvorschlag · Layout Suggestion

Mindestmengen für 2- bis 9-fach Anzeigen = 1000 Stück
 Minimum quantity for 2- up to 9-way displays = 1000 pieces

- Amin = 4,5mm
- Amax = 45,0mm
- Bmin = 1,5mm
- Bmax = 5,0mm

Liegende Lichtleiter

Liegende Leiterplatten-montierbare Lichtleiter von MENTOR kommen in der professionellen Elektronikentwicklung zum Einsatz, wenn die Abstrahlfläche in der Frontplatte im rechten Winkel zur Leiterplatte platziert werden soll. Ihre Fixierung auf der Leiterplatte erfolgt i. d. R. durch Einpresszapfen.

Variantenvielfalt

MENTOR bietet mit dem Sortiment an liegenden Lichtleitern vielfältigste Lösungen. Einzel- ebenso wie Mehrfach-Lichtleiter in ein-, zwei-, drei- und vierreihige Versionen mit bis zu 40-facher Anzeige. Neben klassischen runden Ausführungen mit Ø3mm oder Bargraph-Anzeigen mit Abstrahlflächen von 2 x 5mm, sind vielfältige miniaturisierte Ausführungen erhältlich. NEU sind die miniaturisierten Ausführungen mit quadratischer Abstrahlfläche. Alle Ausführungen sind in unterschiedlichsten Längen verfügbar.

Design

Da Lichtleiter immer an der Schnittstelle nach außen wirken, haben sie Einfluss auf das Gerätedesign. Die liegenden Lichtleiter mit runden und quadratischen Abstrahlflächen bieten hier ebenso, wie die Ausführungen mit rechteckiger Abstrahlfläche (Bargraph), vielfältige ästhetische Optionen. Ein hervorragendes Lichtbild gewährleistet dabei immer eine qualitativ hochwertige Visualisierung.

Sonderausführungen

Auch in den Fällen, in denen eine kundenspezifische Ausführung die beste Lösung darstellt, bieten MENTOR vielfältige Optionen. Gerade ein spezielles Längenmaß (Maß A) ist in vielen Fällen einfach und ohne bzw. mit nur minimalen Werkzeugkosten realisierbar. Ebenso möglich sind andere Kopfformen und -größen oder farbige Lichtleiter. Mehr zu den vielfältigen Möglichkeiten kundenspezifischer Lösungen finden Sie auf Seite 42.

Horizontal light Guides

Horizontal PCB mounted light guides from MENTOR are used in electronic products that call for light to be emitted from a panel that is positioned at right angles to the circuit board. They are fitted to the circuit board by using push-fit lugs.

Unlimited variety options

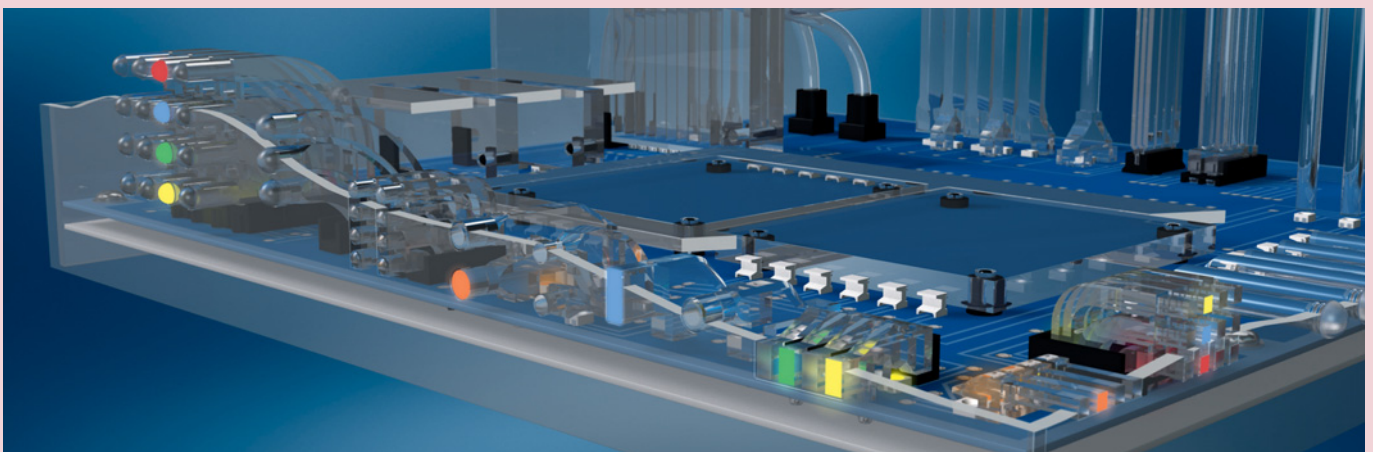
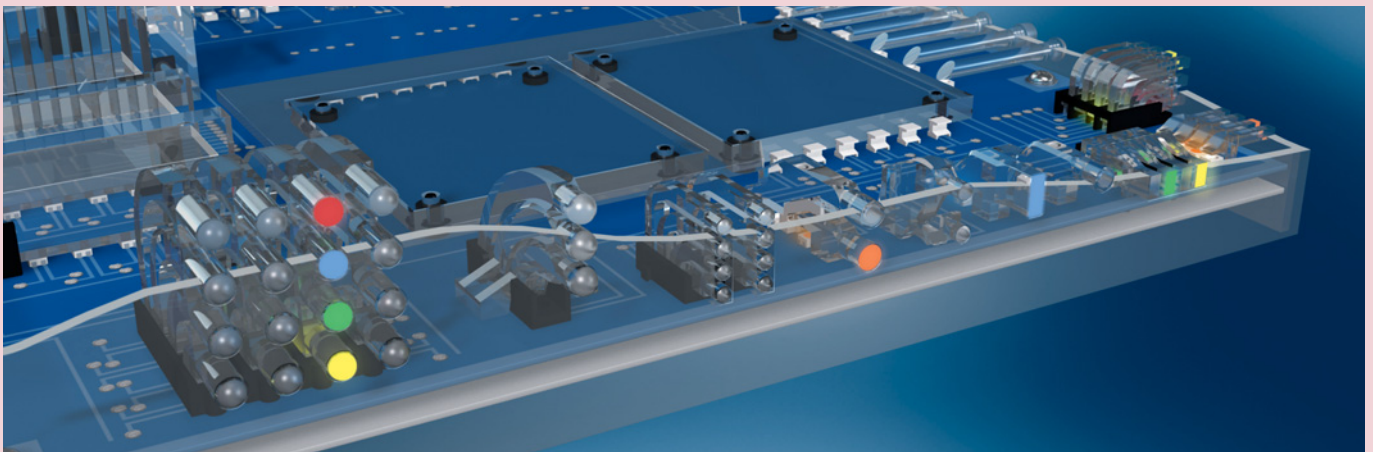
MENTOR offers a wide assortment of horizontal light guides. As well as single light guides, multiple light guides are available in several variations of one, two, three and four-rows high up to 10 columns wide to provide up to 40-way displays. In addition to classic round designs with round Ø3mm elements or rectangular bargraph indicators with surfaces of 2 x 5mm, various miniaturised designs are available. The newest versions are the miniaturised horizontal light guides with square display heads. All designs are offered with a choice of several standard lengths and custom lengths are also easily achievable.

Design

Light guides form a key function in the human interface with a product, so their appearance and optical quality have a huge influence on aesthetics and overall perceptions. The options of horizontal light guides with square, round or rectangular displays provide design engineers with ultimate flexibility. MENTOR light guides are visibly superior, premium-quality precision optics that will enhance the appearance of any electronic device.

Custom solutions

Despite the breadth of options in the standard MENTOR light guide offer, there will inevitably be instances when a custom solution is called for. Often, only a dimensional modification (normally Length A) is required. Usually, this can be easily delivered with little or no tooling cost and with a very modest MOQ. Other modifications such as different head shapes, dimensions or self-colouring are all possible. More information on the diverse possibilities of customised solutions is provided on page 42.



Liegende Lichtleiter

Für die Montage auf Leiterplatten

Horizontal light Guides

for mounting on printed circuit boards (PCB)

mit rundem Kopf

with round head

Typ Type	Kopfform Head shape	Reihen Rows	Abbildung Illustration	Kopf [mm] Head [mm]	Raster [mm] Grid [mm]	Besonderheiten Specifics	Seite Page
Einzel- und Mehrfach-Lichtleiter liegend Single and multiple light guides Horizontal	Rund Round	1-reihig 1-row		∅ 3	n. a. N/A.	C+	20
					5.08	C+	20
		2-reihig 2-row		∅ 2	2.54	🔍 C+	21
					5.08	C+	22
		3-reihig 3-row		∅ 2	2.54	🔍 C+	25
					3.8	C	26
		4-reihig 4-row		∅ 3	3.8	C+	28
					∅ 2	2.54 5.08	🔍 C+
				2.54		🔍 C+	30

mit quadratischem Kopf

with square head

Einzel- und Mehrfach-Lichtleiter liegend Single and multiple light guides Horizontal	Quadrat Square	1-reihig 1-row		1,4 x 1,4	2.54	NEW 🔍 C+	33
		3-reihig 3-row		1,4 x 1,4	2.54	NEW 🔍 C+	34

mit rechteckigem Kopf (Bargraph)

with rectangular head (Bargraph)

Einzel- und Mehrfach-Lichtleiter liegend Single and multiple light guides Horizontal	Rechteck (Bargraph) Rectangle (Bargraph)	1-reihig 1-row		2 x 5	n. a. N/A.	C+	35
				2 x 5	5.08	C+	35
				1,7 x 3	2.54	🔍 C	36

Erläuterung der Piktogramme: siehe Seite 69 | Explanation of pictograms see page 69

Lichtleiter, liegend Ø3mm

Light Guides, horizontal Ø3mm

Allgemeine Hinweise und Technische Daten

Allgemeine Hinweise: siehe Seite 69
Technische Daten LEDs: siehe Seite 67
LL-Werkstoff: PMMA glasklar UL94
Umgebungstemperatur: -40°C ... +85°C
ESD-Schutz: <10kV

General Remarks and Technical Data

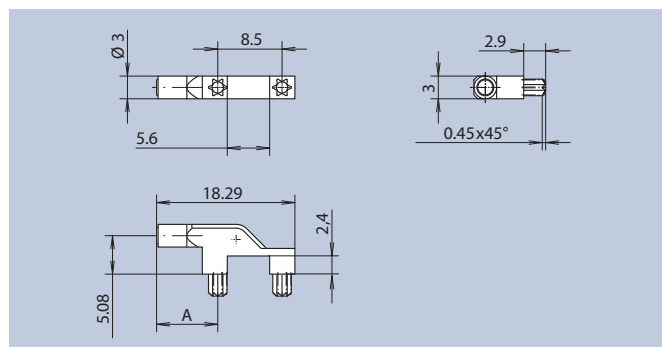
General Remarks: see page 69
Technical Data LEDs: see page 67
LL-Material: PMMA clear UL94
Ambient Temperature: -40°C ... +85°C
ESD-Protection: <10kV

Dieser Lichtleiter wird über zwei Einpresszapfen in der Leiterkarte gehalten. Das System ist nach FEL anreihbar. Die Verwendung der Lichtleiter erfolgt in Verbindung mit SMD-LEDs. Das Licht wird in Form eines Lichtleiters von Ø3mm parallel zur Leiterkarte an die Frontplatte geführt. Die Länge A des Lichtleiters ist variabel von 8,1-45mm lieferbar.

This light guide is held by means of two spigots in the circuit card. The system can be strip-mounted in grid dimensions of FEL. The light guides are used in connection with SMD LEDs. The light is led in form of a light guide by Ø3mm parallel to the circuit card to the front plate. The length A of the light guide is variable available by 8.1-45mm.



FEL



Layoutvorschlag siehe S. 35 · Layout Suggestion see page 35

A	Empfohlene LEDs Recommended LEDs	Art.-Nr.
8,1	L1-L12	1271.1000

Allgemeine Hinweise und Technische Daten

Allgemeine Hinweise: siehe Seite 69
Technische Daten LEDs: siehe Seite 67
LL-Werkstoff: PC glasklar UL94
Umgebungstemperatur: -40°C ... +85°C
ESD-Schutz: <12kV

General Remarks and Technical Data

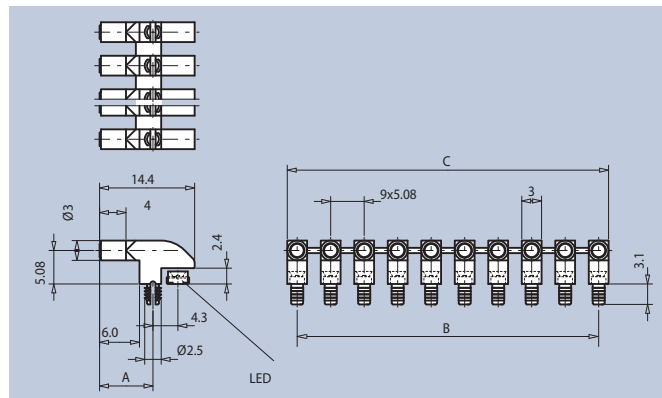
General Remarks: see page 69
Technical Data LEDs: see page 67
LL-Material: PC clear UL94
Ambient Temperature: -40°C ... +85°C
ESD-Protection: <12kV

Das einreihige Lichtleitersystem kann als FEL-Ersatz im Raster 5,08mm angesehen werden und wird über Einpresszapfen in der Leiterkarte gehalten. Die Lichtleiter werden in Verbindung mit SMD-LEDs eingesetzt. Das Licht wird in Form eines Lichtleiters von Ø3mm parallel zur Leiterkarte an die Frontplatte geführt. Das System kann von 1-fach bis 10-fach geliefert werden. Die Länge A der Lichtleiter ist variabel von 8,1-45mm lieferbar.

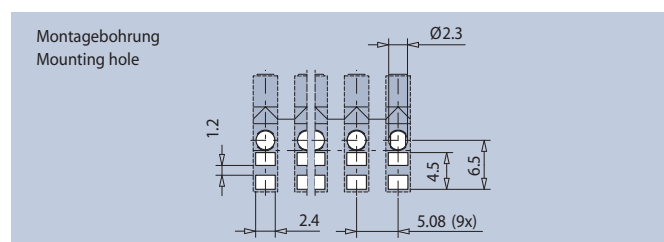
The single line light guide system can be used as an FEL substitute in a 5.08mm pitch and is held in place on the printed board via press-in lugs. The light guides are used in conjunction with SMD LEDs. The light is guided in the form of a Ø3mm light guide parallel to the printed board on the front panel. The system is available from 1-way to 10-way. The length A of the light guide is variable from 8.1-45mm.



FEL



x-fach Anzeige x-way Display	A	B	C	Empfohlene LEDs Recommended LEDs	Art.-Nr.
1	8,1		3	L1-L12	1271.1001
2	8,1	5,08	8,08	L1-L12	1271.1002
3	8,1	10,16	13,16	L1-L12	1271.1003
4	8,1	15,24	18,24	L1-L12	1271.1004
5	8,1	20,32	23,32	L1-L12	1271.1005
6	8,1	25,4	28,4	L1-L12	1271.1006
7	8,1	30,48	33,48	L1-L12	1271.1007
8	8,1	35,56	38,56	L1-L12	1271.1008
9	8,1	40,64	43,64	L1-L12	1271.1009
10	8,1	45,72	48,72	L1-L12	1271.1010



Layoutvorschlag · Layout Suggestion

Miniatur Mehrfach-Lichtleiter, liegend Ø2mm

Miniature Multiple Light Guides, horizontal Ø2mm

Allgemeine Hinweise und Technische Daten

Allgemeine Hinweise: siehe Seite 69
 Technische Daten LEDs: siehe Seite 67
 LL-Werkstoff: PC glasklar UL94
 Umgebungstemperatur: -40°C ... +85°C
 ESD-Schutz: <8kV

General Remarks and Technical Data

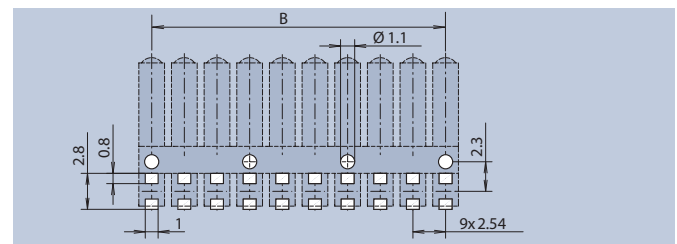
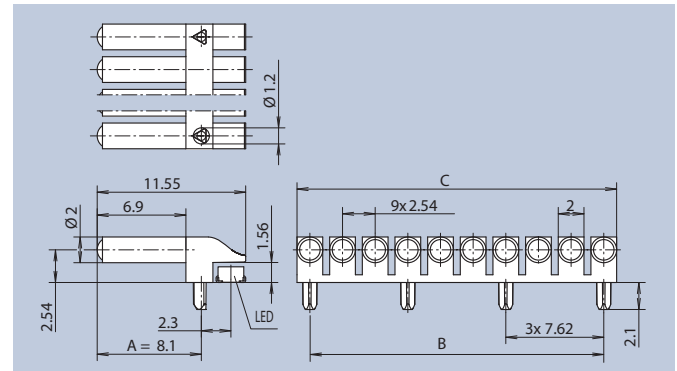
General Remarks: see page 69
 Technical Data LEDs: see page 67
 LL-Material: PC clear UL94
 Ambient Temperature: -40°C ... +85°C
 ESD-Protection: <8kV

Das einreihige Lichtleitersystem im Raster 2,54mm wird über Fixierpins in der Leiterkarte gehalten. Die Lichtleiter werden in Verbindung mit SMD MiniTOPLEDs eingesetzt. Das Licht wird in Form eines Lichtleiters von Ø2mm parallel zur Leiterkarte an die Frontplatte geführt. Das System kann von 1-fach bis 10-fach geliefert werden. Die Länge A der Lichtleiter ist variabel von 5,6-45mm lieferbar.

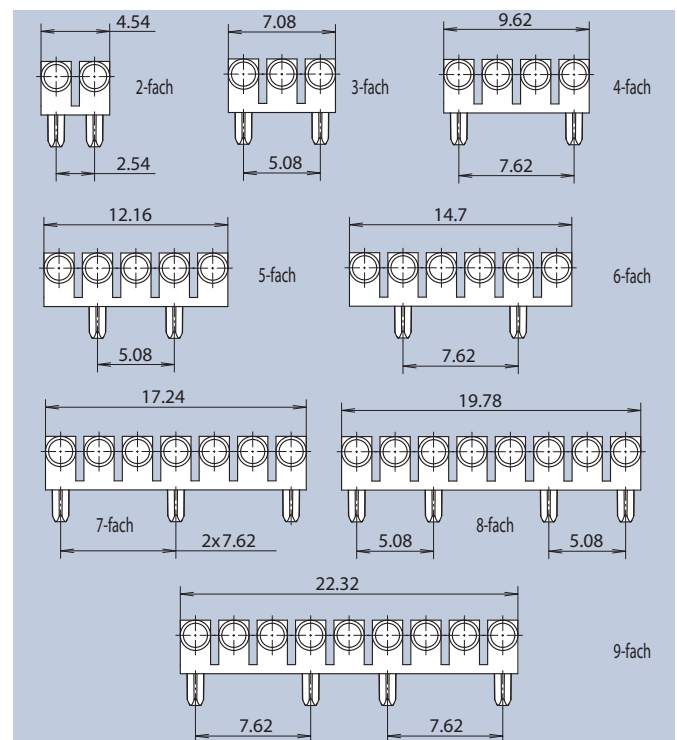
This single row light guide system with a grid dimension of 2.54mm is held in place on the printed board with fixing pins. The light guides are used in conjunction with SMD MiniTOPLEDs. The light is guided in the form of a light guide of Ø2mm parallel to the printed board on the front panel. The system is available from 1 to 10-display modules. The light guide length A is available from 5.6-45mm.



x-fach Anzeige x-way Display	A	B	C	Empfohlene LEDs Recommended LEDs	Art.-Nr.
1	8,1		2,0	P1-P7	1271.2001
2	8,1	2,54	4,54	P1-P7	1271.2002
3	8,1	5,08	7,08	P1-P7	1271.2003
4	8,1	7,62	9,62	P1-P7	1271.2004
5	8,1	5,08	12,16	P1-P7	1271.2005
6	8,1	7,62	14,7	P1-P7	1271.2006
7	8,1	15,24	17,24	P1-P7	1271.2007
8	8,1	17,78	19,78	P1-P7	1271.2008
9	8,1	20,32	22,32	P1-P7	1271.2009
10	8,1	22,86	24,86	P1-P7	1271.2010



Layoutvorschlag · Layout Suggestion



Layoutvorschlag · Layout Suggestion

2-fach-Lichtleiter, liegend Ø3mm

2-way Light Guides, horizontal Ø3mm

Allgemeine Hinweise und Technische Daten

Allgemeine Hinweise: siehe Seite 69
 Technische Daten LEDs: siehe Seite 67
 LL-Werkstoff: PC glasklar UL94
 Blende-Werkstoff: PC weiß UL94
 Umgebungstemperatur: -40°C ... +85°C
 ESD-Schutz: <8kV

General Remarks and Technical Data

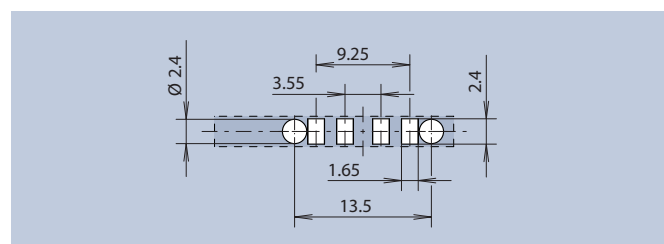
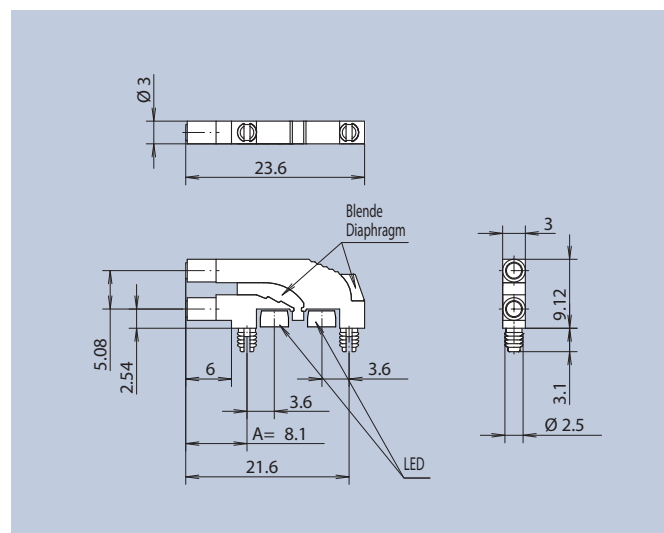
General Remarks: see page 69
 Technical Data LEDs: see page 67
 LL-Material: PC clear UL94
 Diaphragm-Material: PC white UL94
 Ambient Temperature: -40°C ... +85°C
 ESD-Protection: <8kV

Dieser liegende Zweifach-Lichtleiter kann als FEL-Ersatz im Raster 5,08mm angesehen werden. Der Lichtleiter wird in Verbindung mit SMD-LEDs eingesetzt und über Einpresszapfen in der Leiterkarte gehalten. Er leitet das Licht parallel zur Leiterkarte an die Frontplatte. Um Überstrahlungen zu vermeiden und die Homogenität des Lichtbildes zu gewährleisten sind im 2K-Spritzgussverfahren zwei Blenden integriert. Der Abstrahlflächen-Ø beträgt 3mm; die Länge ist A=8,1mm. Als kundenspezifische Ausführung kann die Länge A zwischen 8,1mm und 38mm geliefert werden. Der Lichtleiter 1270.1001 ist optimiert für den Einsatz als Einzelbaustein. Für Anwendungen zweireihiger Lichtleiter mit 4 bis 20-fach-Anzeige mit Ø 3,0mm empfehlen wir die Artikel 1270.1002 - 1270.1010 (siehe S. 24 in diesem Katalog).

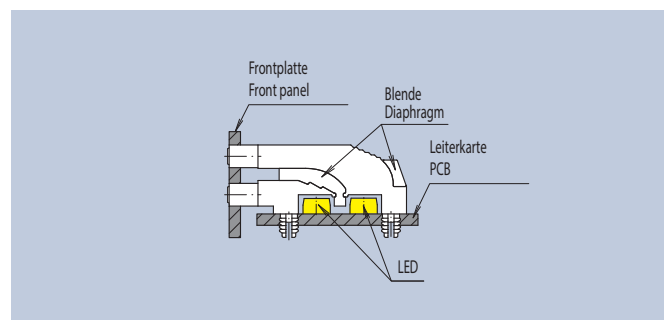
This horizontal double light guide may be seen as an FEL replacement in a 5.08mm grid. The light guide is used in combination with SMD LEDs and held in the printed circuit board by using press-in lugs. It guides the light to the front panel, parallel to the printed circuit board. To avoid over-exposure and ensure the homogeneity of the light, two diaphragms are integrated in the 2K injection moulding process. The beam surfaces Ø cover 3mm; the length is A = 8.1mm. Length A can be supplied in customised designs between 8.1mm and 38mm. Light guide 1270.1001 is optimised for use as a single module. For applications as a double-row light guide with 4 to 20 way display with Ø3.0mm, we recommend articles 1270.1002 - 1270.1010 (see page 24 in this catalogue).



x-fach Anzeige x-way Display	A	Empfohlene LEDs Recommended LEDs	Art.-Nr.
2	8,1	L1-L12	1270.1001



Layoutvorschlag · Layout Suggestion
 maximale LED-Höhe 2,1mm · max. LED height 2.1mm



Einbaubeispiel · Mounting Example

2-fach-Lichtleiter, liegend Ø3mm

2-way Light Guides, horizontal Ø3mm

Allgemeine Hinweise und Technische Daten

Allgemeine Hinweise: siehe Seite 69
 Technische Daten LEDs: siehe Seite 67
 LL-Werkstoff: PC glasklar UL94
 Umgebungstemperatur: -40°C ... +85°C
 ESD-Schutz: <5kV

General Remarks and Technical Data

General Remarks: see page 69
 Technical Data LEDs: see page 67
 LL-Material: PC clear UL94
 Ambient Temperature: -40°C ... +85°C
 ESD-Protection: <5kV

Der Lichtleiter kann als FEL-Ersatz angesehen werden und ist somit anreihbar. Die ESD-Festigkeit beträgt 6,5kV bei einer Länge A von 2,5mm. Die ESD-Festigkeit erhöht sich je Millimeter Länge um ungefähr 1kV. Über Einpresszapfen wird der Lichtleiter auf der Leiterkarte gehalten. Die Verwendung der Lichtleiter erfolgt in Verbindung mit SMD-LEDs der Bauform Mini TOPLED. Die Lichtleiterlänge A ist möglich in Abmessungen von 0,5 bis 20mm.

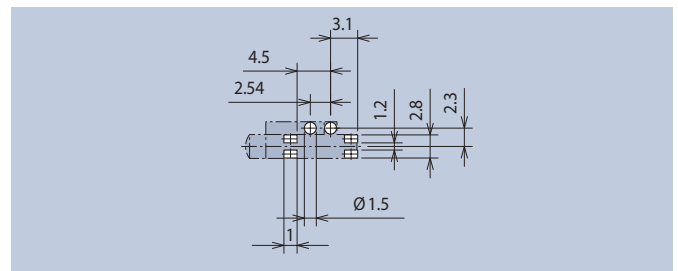
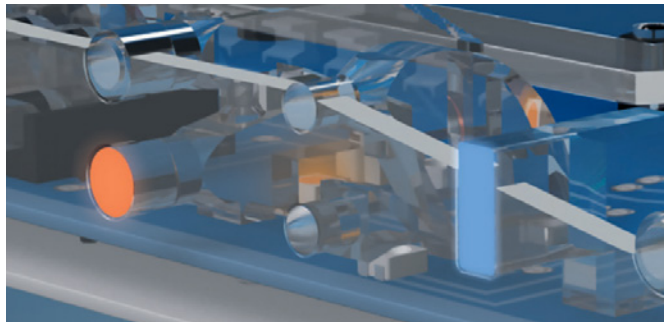
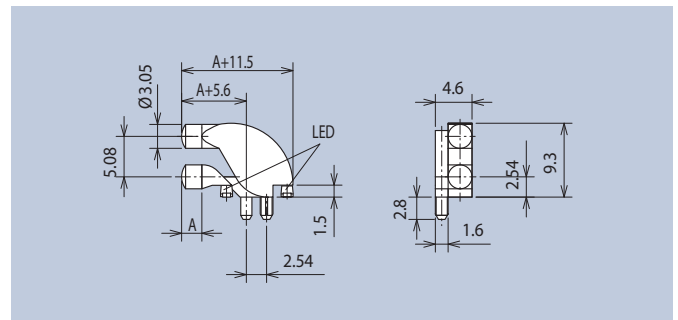
The light guide can be used as a FEL substitute and so arranged end to end to similar or other FEL-components. The ESD-strength is 6,5kV at a length A of 2.5mm. The ESD-strength increases per millimetre length by about 1kV. The light guide is held in place on the printed board via two press-in lugs. The light guide take place in conjunction with SMD LEDs of type Mini TOPLED. The light guide length A is available in the dimensions of 0.5 to 20mm.



FEL



A	Empfohlene LEDs Recommended LEDs	Art.-Nr.
2,5	P1-P7	1280.1010
6	P1-P7	1280.1020



Layoutvorschlag · Layout Suggestion

Mehrfach-Lichtleiter, liegend Ø3mm

Multiple Light Guides, horizontal Ø3mm

Allgemeine Hinweise und Technische Daten

Allgemeine Hinweise: siehe Seite 69
 Technische Daten LEDs: siehe Seite 67
 LL-Werkstoff: PC glasklar UL94
 Blende-Werkstoff: PBT grau UL94
 Umgebungstemperatur: -40°C ... +85°C
 ESD-Schutz: <8kV

General Remarks and Technical Data

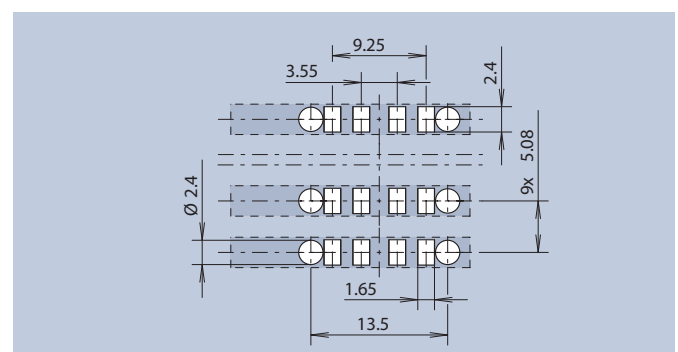
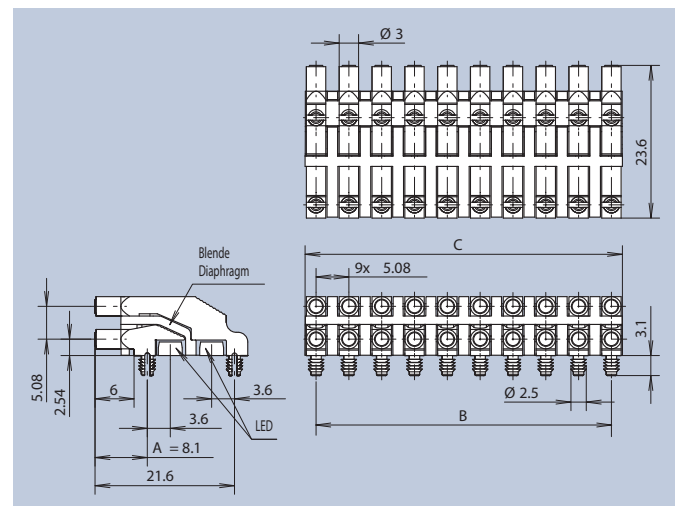
General Remarks: see page 69
 Technical Data LEDs: see page 67
 LL-Material: PC clear UL94
 Diaphragm-Material: PBT grey UL94
 Ambient Temperature: -40°C ... +85°C
 ESD-Protection: <8kV

Das doppelreihige Lichtleitersystem kann als FEL-Ersatz im Raster 5,08mm angesehen werden und wird über Einpresszapfen in der Leiterkarte gehalten. Das System ist mit einer Blende versehen, um Überstrahlungen zu vermeiden, da auch gemischte Farben verwendbar sind. Die Lichtleiter werden in Verbindung mit SMD-LEDs eingesetzt. Das Licht wird in Form eines Lichtleiters von Ø3mm parallel zur Leiterkarte an die Frontplatte geführt. Das System kann von 4-fach bis 20-fach geliefert werden. Die Länge A der Lichtleiter ist variabel von 8,1-38mm lieferbar. Lichtleiter und Blende werden einzeln geliefert. Für Anwendungen einreihiger Lichtleiter mit 2-fach-Anzeige empfehlen wir den Artikel 1270.1001 (siehe S. 22 in diesem Katalog).

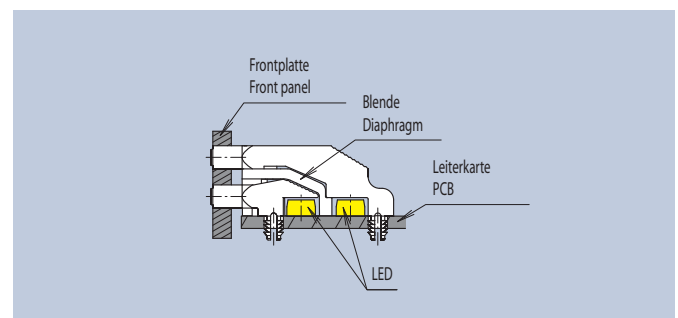
The double line light guide system can be used as an FEL substitute in a 5.08mm pitch and is held in place on the printed board via press-in lugs. The system is provided with a screen to prevent irradiation, as also mixed colors can be used. The light guides are used in conjunction with SMD LEDs. The light is guided in the form of a Ø3mm light guide parallel to the printed board on the front panel. The system is available from 4-way to 20-way. The length A of the light guide is variable from 8.1-38mm. Light guide and Diaphragm are delivered separately. For applications as one-row light guide with 2 way display, we recommend the article 1270.1001 (see page 22 in this catalogue).



x-fach Anzeige x-way Display	A	B	C	Empfohlene LEDs Recommended LEDs	Art.-Nr.
4	8,1	5,08	8,46	L1-L12	1270.1002
6	8,1	10,16	13,54	L1-L12	1270.1003
8	8,1	15,24	18,64	L1-L12	1270.1004
10	8,1	20,32	23,72	L1-L12	1270.1005
12	8,1	25,4	28,8	L1-L12	1270.1006
14	8,1	30,48	33,88	L1-L12	1270.1007
16	8,1	35,56	38,96	L1-L12	1270.1008
18	8,1	40,64	44,04	L1-L12	1270.1009
20	8,1	45,72	49,12	L1-L12	1270.1010



Layoutvorschlag · Layout Suggestion
 maximale LED-Höhe 2,1mm · max. LED height 2.1mm



Einbaubeispiel · Mounting Example

Miniatur Mehrfach-Lichtleiter, liegend Ø2mm

Miniature Multiple Light Guides, horizontal Ø2mm

Allgemeine Hinweise und Technische Daten

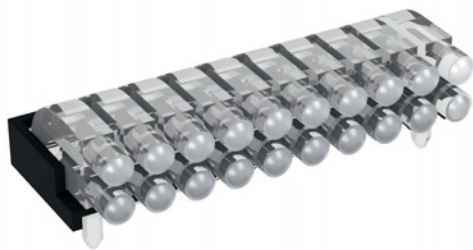
Allgemeine Hinweise: siehe Seite 3
 Technische Daten LED's: siehe Seite 35
 LL-Werkstoff: PC glasklar UL94
 Blende-Werkstoff: PC schwarz UL94
 Umgebungstemperatur: -40°C ... +85°C
 ESD-Schutz: <8kV

General Remarks and Technical Data

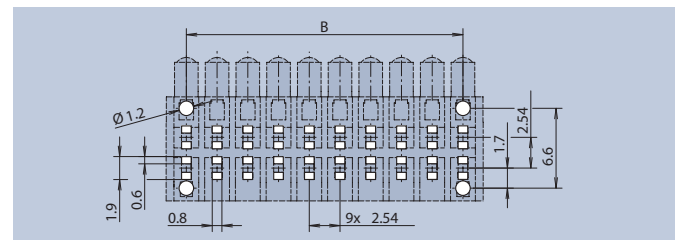
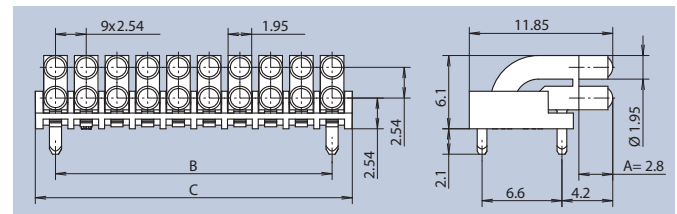
General Remarks: see page 3
 Technical Data LEDs: see page 35
 LL-Material: PC clear UL94
 Diaphragm-Material: PC black UL94
 Ambient Temperature: -40°C ... +85°C
 ESD-Protection: <8kV

Der Lichtleiter-Baustein ist für den Einsatz von CHIPLEDS der Bauform 0603 oder kleinerer Bauformen ausgelegt und besitzt ein Rastermaß von 2,54mm. Das System ist mit einer Blende versehen, um Überstrahlungen zu vermeiden, sodass auch gemischte Farben möglich sind. Das doppelt übereinander angeordnete Lichtleiter-element enthält bis zu 20 mögliche Abstrahlflächen und wird mit Einpresszapfen in der Leiterkarte fixiert. Die Länge A des Lichtleiters ist variabel von 2,8 bis 15mm lieferbar. Alternativ zur 20-fach-Anzeige ist mit gleicher Qualität der Baustein 2-fach bis 20-fach im entsprechenden Rastermaß und A-Maß lieferbar.

This light guide module is intended for CHIPLEDS, type 0603 or smaller and has a grid dimension of 2.54mm. The system features a light diffusing cover enabling the use of different colors. The double light guide elements arranged one above the other contain up to a maximum of 20 radiating surfaces and are mounted on the printed board with a press-in lug. The light guide length A is available from 2.8 to 15mm. As an alternative to the 20-way display, the system is available from 2-way up to 20-way with corresponding grid dimensions and A lengths.



FEL



Layoutvorschlag · Layout Suggestion
 maximale LED-Höhe 1,1mm · max. LED height 1.1mm

x-fach Anzeige x-way Display	B	C	Empfohlene LEDs Recommended LEDs	Art.-Nr.
2	-	3,16	R2-R3 · R11-R13	1296.2012
4	2,54	5,7	R2-R3 · R11-R13	1296.2022
6	5,08	8,24	R2-R3 · R11-R13	1296.2032
8	7,62	10,78	R2-R3 · R11-R13	1296.2042
10	10,16	13,32	R2-R3 · R11-R13	1296.2052
12	12,7	15,86	R2-R3 · R11-R13	1296.2062
14	15,24	18,4	R2-R3 · R11-R13	1296.2072
16	17,78	20,94	R2-R3 · R11-R13	1296.2082
18	20,32	23,48	R2-R3 · R11-R13	1296.2092
20	22,86	26,2	R2-R3 · R11-R13	1296.2102

3-fach-Lichtleiter, liegend Ø3mm

3-way Light Guides, horizontal Ø3mm

Allgemeine Hinweise und Technische Daten

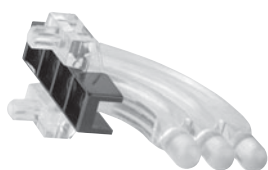
Allgemeine Hinweise: siehe Seite 69
 Technische Daten LEDs: siehe Seite 67
 LL-Werkstoff: PC glasklar UL94
 Blende-Werkstoff: PC schwarz UL94
 Umgebungstemperatur: -40°C ... +85°C
 ESD-Schutz: <12kV

General Remarks and Technical Data

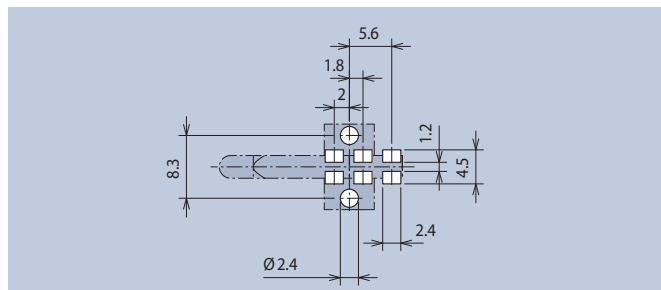
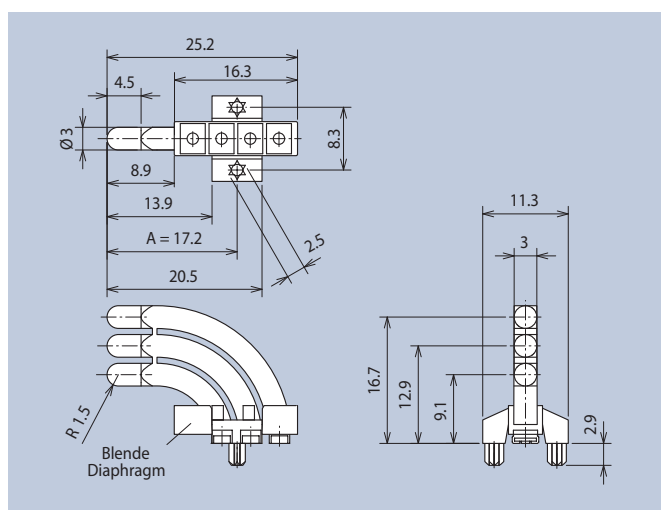
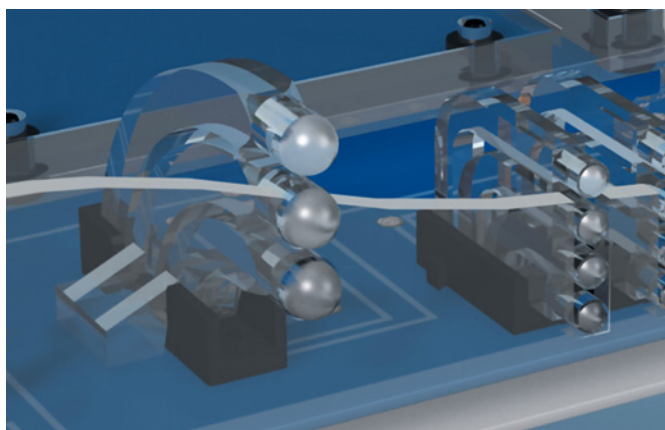
General Remarks: see page 69
 Technical Data LEDs: see page 67
 LL-Material: PC clear UL94
 Diaphragm-Material: PC black UL94
 Ambient Temperature: -40°C ... +85°C
 ESD-Protection: <12kV

Der Lichtleiter wird über zwei Einpresszapfen in der Leiterkarte gehalten. Das System ist mit einer Blende versehen, um Überstrahlungen zu vermeiden; somit sind auch gemischte Farben möglich. Die Verwendung der Lichtleiter erfolgt in Verbindung mit SMD-LEDs. Der Abstand von Lichtleiter zu Lichtleiter beträgt 3,8mm. Die Länge A des Lichtleiters ist variabel von 17,2-27,2mm lieferbar.

The light guide is held in place on the printed board via two press-in lugs. The system is provided with a screen to prevent irradiation, so that also mixed colors can be used. The light guide is used in conjunction with SMD LEDs. The distance from light guide to light guide is 3.8mm. The length A of the light guide is variable available by 17.2-27.2mm.



Empfohlene LEDs Recommended LEDs	A	Art.-Nr.
L1-L12	17,2	1276.1003



Layoutvorschlag · Layout Suggestion
 maximale LED-Höhe 2,1mm · max. LED height 2.1mm

Miniatur Mehrfach-Lichtleiter, liegend Ø2mm

Miniature Multiple Light Guides, horizontal Ø2mm

Allgemeine Hinweise und Technische Daten

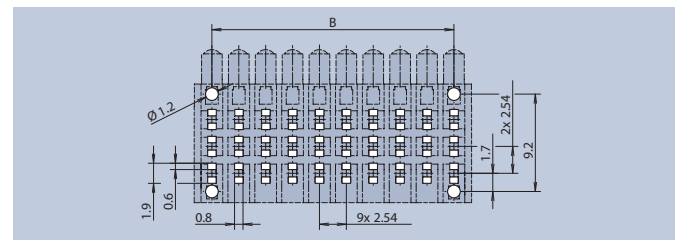
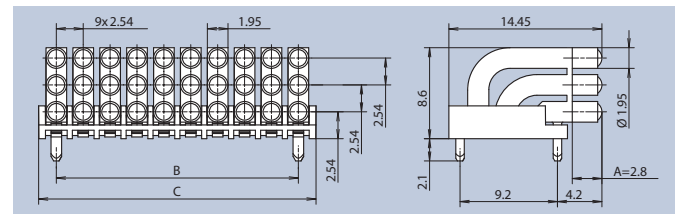
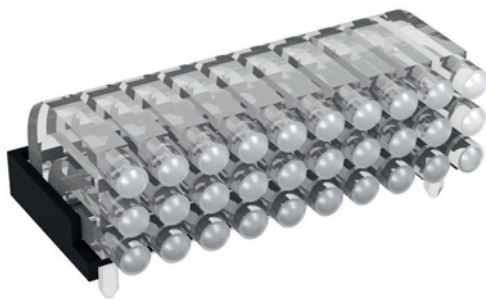
Allgemeine Hinweise: siehe Seite 3
 Technische Daten LED's: siehe Seite 35
 LL-Werkstoff: PC glasklar UL94
 Blende-Werkstoff: PC schwarz UL94
 Umgebungstemperatur: -40°C ... +85°C
 ESD-Schutz: <8kV

General Remarks and Technical Data

General Remarks: see page 3
 Technical Data LEDs: see page 35
 LL-Material: PC clear UL94
 Diaphragm-Material: PC black UL94
 Ambient Temperature: -40°C ... +85°C
 ESD-Protection: <8kV

Der Lichtleiter-Baustein ist für den Einsatz von CHIPLEDs der Bauform 0603 oder kleinerer Bauformen ausgelegt und besitzt ein Rastermaß von 2,54mm. Das System ist mit einer Blende versehen, um Überstrahlungen zu vermeiden, sodass auch gemischte Farben möglich sind. Das dreifach übereinander angeordnete Lichtleiter-element enthält bis zu 30 mögliche Abstrahlflächen und wird mit Einpresszapfen in der Leiterkarte fixiert. Die Länge A des Lichtleiters ist variabel von 2,8 bis 15mm lieferbar. Alternativ zur 30-fach-Anzeige ist mit gleicher Qualität der Baustein 3-fach bis 30-fach im entsprechenden Rastermaß und A-Maß lieferbar.

This light guide module is intended for CHIPLEDs, type 0603 or smaller and has a grid dimension of 2.54mm. The system features a light diffusing cover enabling the use of different colors. The triple light guide elements arranged one above the other contain up to a maximum of 30 radiating surfaces and are mounted on the printed board with a press-in lug. The light guide length A is available from 2.8 to 15mm. As an alternative to the 30-way display, the system is available from 3-way up to 30-way with corresponding grid dimensions and A lengths.



x-fach Anzeige x-way Display	B	C	Empfohlene LEDs Recommended LEDs	Art.-Nr.
3	-	3,16	R2-R3 · R11-R13	1296.2013
6	2,54	5,7	R2-R3 · R11-R13	1296.2023
9	5,08	8,24	R2-R3 · R11-R13	1296.2033
12	7,62	10,78	R2-R3 · R11-R13	1296.2043
15	10,16	13,32	R2-R3 · R11-R13	1296.2053
18	12,7	15,86	R2-R3 · R11-R13	1296.2063
21	15,24	18,4	R2-R3 · R11-R13	1296.2073
24	17,78	20,94	R2-R3 · R11-R13	1296.2083
27	20,32	23,48	R2-R3 · R11-R13	1296.2093
30	22,86	26,2	R2-R3 · R11-R13	1296.2103

Layoutvorschlag · Layout Suggestion
 maximale LED-Höhe 1,1mm · max. LED height 1.1mm

4-fach-Lichtleiter, liegend Ø3mm

4-way Light Guides, horizontal Ø3mm

Allgemeine Hinweise und Technische Daten

Allgemeine Hinweise: siehe Seite 69
 Technische Daten LEDs: siehe Seite 67
 LL-Werkstoff: PC glasklar UL94
 Blende-Werkstoff: PC schwarz UL94
 Umgebungstemperatur: -40°C ... +85°C
 ESD-Schutz: <10kV

General Remarks and Technical Data

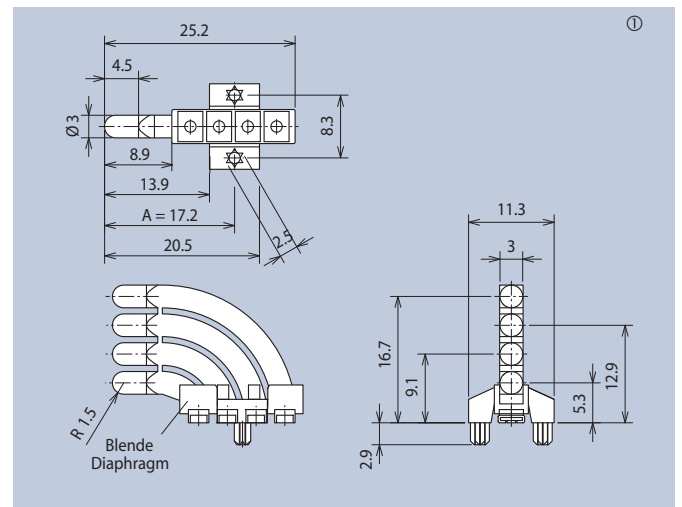
General Remarks: see page 69
 Technical Data LEDs: see page 67
 LL-Material: PC clear UL94
 Diaphragm-Material: PC black UL94
 Ambient Temperature: -40°C ... +85°C
 ESD-Protection: <10kV

Der Lichtleiter wird über zwei Einpresszapfen in der Leiterkarte gehalten. Das System ist mit einer Blende versehen, um Überstrahlungen zu vermeiden; somit sind auch gemischte Farben möglich. Die Verwendung der Lichtleiter erfolgt in Verbindung mit SMD-LEDs. Der Abstand von Lichtleiter zu Lichtleiter beträgt 3,8mm. Die Länge A des Lichtleiters ist variabel von 17,2-27,2mm lieferbar.

The light guide is held in place on the printed board via two press-in lugs. The system is provided with a screen to prevent irradiation, so that also mixed colors can be used. The light guide is used in conjunction with SMD LEDs. The distance from light guide to light guide is 3.8mm. The length A of the light guide is variable available by 17.2-27.2mm.



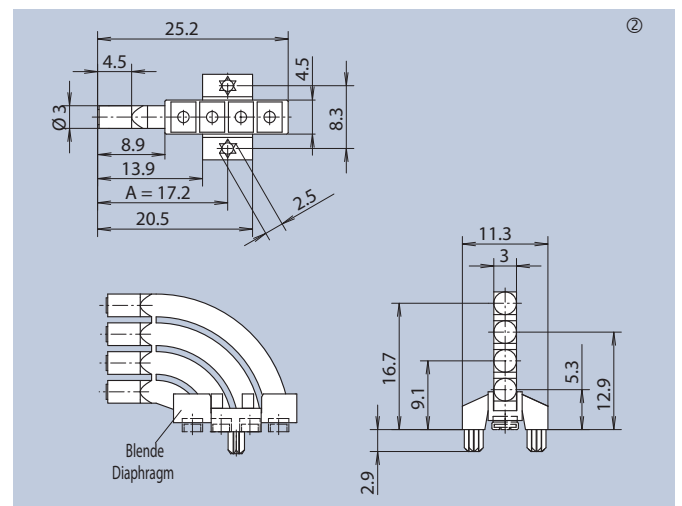
Empfohlene LEDs Recommended LEDs	A	Art.-Nr.
① sphärisch · spherical		
L1-L12	17,2	1276.1004



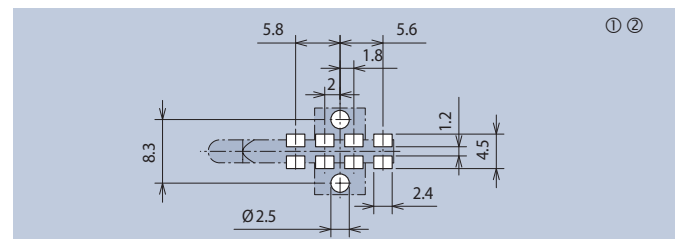
1276.1004



Empfohlene LEDs Recommended LEDs	A	Art.-Nr.
② planar · planar		
L1-L12	17,2	1276.2004



1276.2004



Layoutvorschlag · Layout Suggestion
 maximale LED-Höhe 2,1mm · max. LED height 2.1mm

Mehrfach-Lichtleiter, liegend Ø3mm

Multiple Light Guides, horizontal Ø3mm

Allgemeine Hinweise und Technische Daten

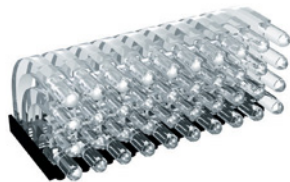
Allgemeine Hinweise: siehe Seite 69
 Technische Daten LEDs: siehe Seite 67
 LL-Werkstoff: PC glasklar UL94
 Blende-Werkstoff: PC schwarz UL94
 Umgebungstemperatur: -40°C ... +85°C
 ESD-Schutz: <8kV

General Remarks and Technical Data

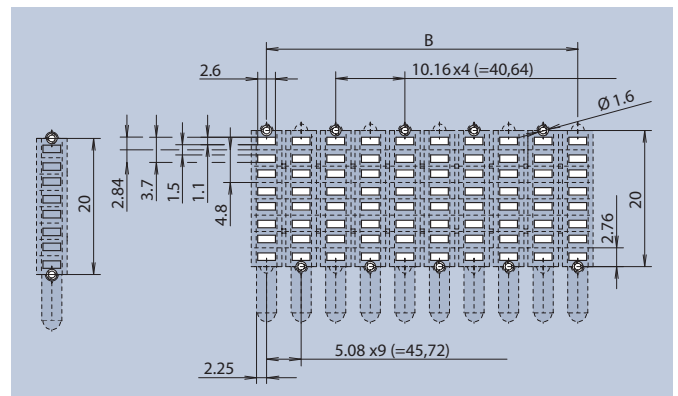
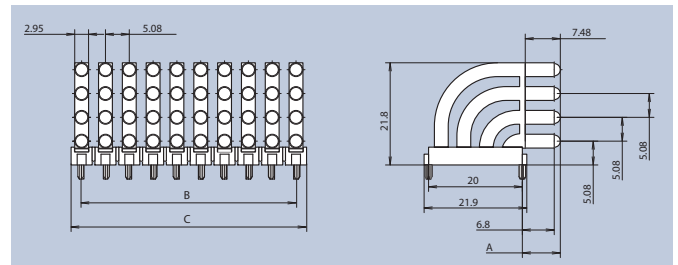
General Remarks: see page 69
 Technical Data LEDs: see page 67
 LL-Material: PC clear UL94
 Diaphragm-Material: PC black UL94
 Ambient Temperature: -40°C ... +85°C
 ESD-Protection: <8kV

Dieses Lichtleitersystem ist im Rastermaß 5,08mm aufgebaut und kann in Verbindung mit SMD-LEDs eingesetzt werden. Das System ist mit einer Blende versehen, um Überstrahlungen zu vermeiden, da auch gemischte Farben verwendbar sind. Das Licht wird in Form eines Lichtleiters von Ø3mm parallel zur Leiterkarte an die Frontplatte geführt. Die Fixierung auf der Leiterkarte erfolgt über Einpresszapfen. Das System kann von 4-fach bis 40-fach geliefert werden. Die Länge A der Lichtleiter ist bis zu 15mm variabel.

The light guide system is a 5.08mm pitch and is used in conjunction with SMD LEDs. The system is provided with a screen to prevent irradiation, as also mixed colors can be used. The light is guided in the form of a Ø3mm light guide parallel to the printed board on the front panel. The adjustment takes place via press-in lugs. The system is available from 4-way to 40-way. The length A of the light guide is variable till 15mm.



Empfohlene LEDs Recommended LEDs	x-fach Anzeige x-way Display	A	B	C	Art.-Nr.
L1-L12	4	8,1		4,5	1279.1001
L1-L12	8	8,1	5,08	9,58	1279.1002
L1-L12	12	8,1	10,16	14,66	1279.1003
L1-L12	16	8,1	15,24	19,74	1279.1004
L1-L12	20	8,1	20,32	24,82	1279.1005
L1-L12	24	8,1	25,4	29,9	1279.1006
L1-L12	28	8,1	30,48	34,98	1279.1007
L1-L12	32	8,1	35,56	40,06	1279.1008
L1-L12	36	8,1	40,64	45,14	1279.1009
L1-L12	40	8,1	45,72	50,22	1279.1010



Layoutvorschlag · Layout Suggestion
 maximale LED-Höhe 2,1mm · max. LED height 2.1mm

Miniatur Mehrfach-Lichtleiter, liegend Ø2mm

Miniature Multiple Light Guides, horizontal Ø2mm

Allgemeine Hinweise und Technische Daten

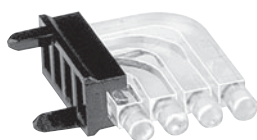
Allgemeine Hinweise: siehe Seite 69
 Technische Daten LEDs: siehe Seite 67
 LL-Werkstoff: PC glasklar UL94
 Blende-Werkstoff: PC schwarz UL94
 Umgebungstemperatur: -40°C ... +85°C
 ESD-Schutz: <6kV

General Remarks and Technical Data

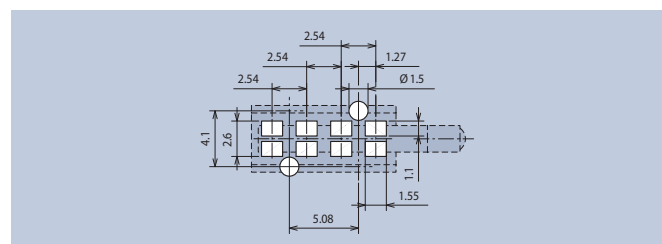
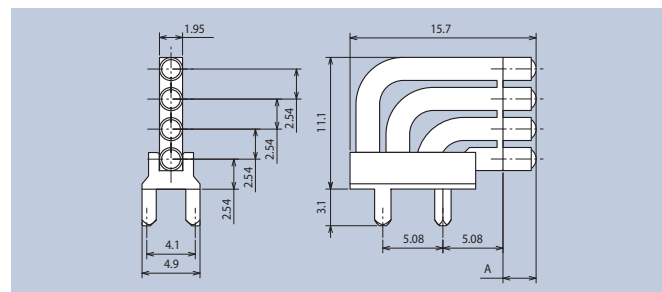
General Remarks: see page 69
 Technical Data LEDs: see page 67
 LL-Material: PC clear UL94
 Diaphragm-Material: PC black UL94
 Ambient Temperature: -40°C ... +85°C
 ESD-Protection: <6kV

Der Lichtleiter ist für den Einsatz von CHIPLEDS der Bauform 0805 oder kleinerer Bauformen ausgelegt und ist anreihbar im Rastermaß von 5,08mm. Das System ist mit einer Blende versehen, um Überstrahlungen zu vermeiden, sodass auch gemischte Farben möglich sind. Die Blende gewährleistet den Festsitz des Lichtleiters und fixiert diesen über zwei Einpresszapfen in der Leiterkarte. Die Länge A des Lichtleiters ist variabel von 2,8-12,8mm lieferbar. Alternativ zur 4-fach-Anzeige ist mit gleicher Qualität der Baustein 1-fach, 2-fach und 3-fach bis 40-fach im entsprechenden Rastermaß lieferbar.

The light guide has been designed for the use of type 0805 CHIPLEDS or smaller types and can be strip-mounted in a grid dimension of 5.08mm. The system features a diaphragm to avoid irradiation, so that mixed colors are also possible. The screen ensures the tight fit of the light guide and fixes the guide via two press-in lugs on the printed circuit board. The length A of the light guide is variably available from 2.8 to 12.8mm. As an alternative with regard to the quadruple display, it is also possible to have the component in the same quality with single, double or triple up to 40-way display in the corresponding grid dimension.



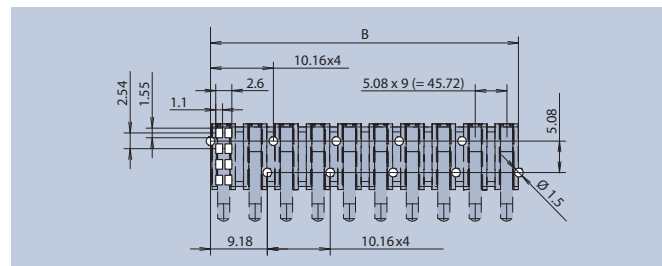
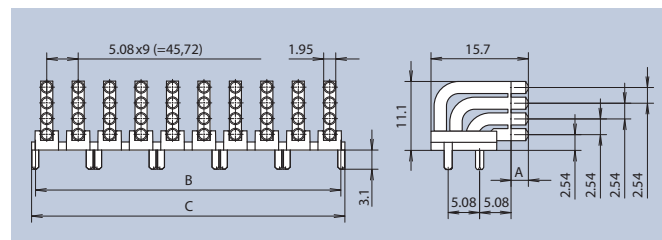
A	Empfohlene LEDs Recommended LEDs	Art.-Nr.
2,8	R4-R7 · R14-R16	1296.1004



Layoutvorschlag · Layout Suggestion
 maximale LED-Höhe 1,25mm · max. LED height 1.25mm



x-fach Anzeige x-way Display	A	B	Empfohlene LEDs Recommended LEDs	Art.-Nr.
8	2,8	9,98	R4-R7 · R14-R16	1296.1024
12	2,8	14,51	R4-R7 · R14-R16	1296.1034
16	2,8	20,14	R4-R7 · R14-R16	1296.1044
20	2,8	24,67	R4-R7 · R14-R16	1296.1054
24	2,8	30,3	R4-R7 · R14-R16	1296.1064
28	2,8	34,83	R4-R7 · R14-R16	1296.1074
32	2,8	40,46	R4-R7 · R14-R16	1296.1084
36	2,8	44,99	R4-R7 · R14-R16	1296.1094
40	2,8	50,62	R4-R7 · R14-R16	1296.1104



Layoutvorschlag · Layout Suggestion
 maximale LED-Höhe 1,1mm · max. LED height 1.1mm

Miniatur Mehrfach-Lichtleiter, liegend Ø2mm

Miniature Multiple Light Guides, horizontal Ø2mm

Allgemeine Hinweise und Technische Daten

Allgemeine Hinweise: siehe Seite 3
 Technische Daten LED's: siehe Seite 35
 LL-Werkstoff: PC glasklar UL94
 Blende-Werkstoff: PC schwarz UL94
 Umgebungstemperatur: -40°C ... +85°C
 ESD-Schutz: <8kV

General Remarks and Technical Data

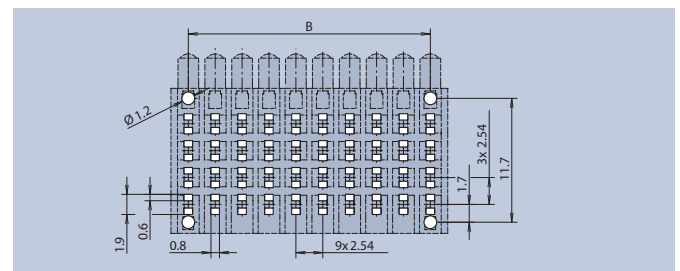
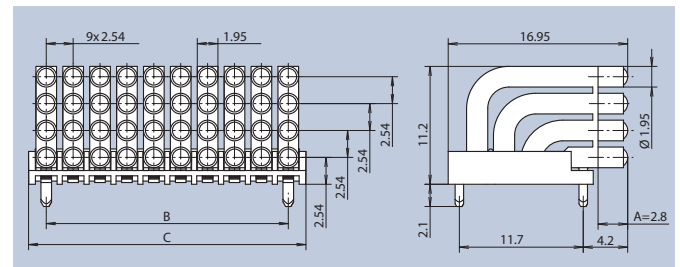
General Remarks: see page 3
 Technical Data LEDs: see page 35
 LL-Material: PC clear UL94
 Diaphragm-Material: PC black UL94
 Ambient Temperature: -40°C ... +85°C
 ESD-Protection: <8kV

Der Lichtleiter-Baustein ist für den Einsatz von CHIPLEDS der Bauform 0603 oder kleinerer Bauformen ausgelegt und besitzt ein Rastermaß von 2,54mm. Das System ist mit einer Blende versehen, um Überstrahlungen zu vermeiden, sodass auch gemischte Farben möglich sind. Das vierfach übereinander angeordnete Lichtleiter-element enthält bis zu 40 mögliche Abstrahlflächen und wird mit Einpresszapfen in der Leiterkarte fixiert. Die Länge A des Lichtleiters ist variabel von 2,8 bis 15mm lieferbar. Alternativ zur 40-fach-Anzeige ist mit gleicher Qualität der Baustein 8-fach bis 40-fach im entsprechenden Rastermaß und A-Maß lieferbar.

This light guide module is intended for CHIPLEDS, type 0603 or smaller and has a grid dimension of 2.54mm. The system features a light diffusing cover enabling the use of different colors. The quadruple light guide element arranged one above the other contain up to a maximum of 40 radiating surfaces and are mounted on the printed board with a press-in lug. The light guide length A is available from 2.8 to 15mm. As an alternative to the 40-way display, the system is available from 8-way up to 40-way with corresponding grid dimensions and A lengths.



FEL



Layoutvorschlag · Layout Suggestion
 maximale LED-Höhe 1,1mm · max. LED height 1.1mm

x-fach Anzeige x-way Display	B	C	Empfohlene LEDs Recommended LEDs	Art.-Nr.
8	2,54	5,7	R2-R3 · R11-R13	1296.2024
12	5,08	8,24	R2-R3 · R11-R13	1296.2034
16	7,62	10,78	R2-R3 · R11-R13	1296.2044
20	10,16	13,32	R2-R3 · R11-R13	1296.2054
24	12,7	15,86	R2-R3 · R11-R13	1296.2064
28	15,24	18,4	R2-R3 · R11-R13	1296.2074
32	17,78	20,94	R2-R3 · R11-R13	1296.2084
36	20,32	23,48	R2-R3 · R11-R13	1296.2094
40	22,86	26,2	R2-R3 · R11-R13	1296.2104

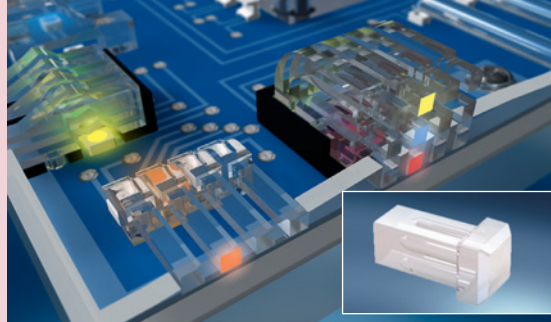


Quadratische Lichtleiter Square Light Guides

Neben einer hohen Funktionalität gewinnen ästhetische Aspekte in der Gestaltung moderner Maschinen und Geräte mehr und mehr an Bedeutung. Um Designern und Geräteentwicklern nun noch mehr gestalterische Möglichkeiten zu eröffnen, bietet das MENTOR-Sortiment nun neben runden und rechteckigen Lichtleitern auch solche mit quadratischer Abstrahlfläche.

Für Frontplattenmontage

Im Bereich der vielfach eingesetzten Frontplattenlichtleiter bietet das MENTOR Sortiment nun eine neue Ausführung mit einer quadratischen Abstrahlfläche von 3,2 x 3,2mm. Drei Längen dieses Typs sind lagermäßig verfügbar, andere Längen als kundenspezifische Ausführung lieferbar.



Liegende quadratische Lichtleiter – miniaturisiert!

Die neuen liegenden quadratischen Lichtleiter stehen als ein- und dreireihige Version zur Verfügung, beide mit miniaturisierten Abstrahlflächen von 1,4 x 1,4mm. Die Palette der dadurch lieferbaren Varianten reicht vom Einfach-Lichtleiter bis zum Mehrfach-Lichtleiter mit 30 Leuchtflächen.

Kundenspezifische Ausführungen

Alle angebotenen Typen der neuen quadratischen Lichtleiter sind auch in kundenspezifischen Ausführungen möglich. Die Realisation eines anderen Längenmaßes ist dabei in der Regel mit minimalen Werkzeugkosten möglich.

Sie finden die neuen quadratischen Lichtleiter auf Seite 13 (Frontplatten-Lichtleiter) bzw. auf den Seiten 33-34 (liegende Lichtleiter).

Today's sophisticated users of modern machines and devices demand high functionality as a basic requirement. It is the area of aesthetic design that colours users' perceptions of a product. In order to give designers even more options in differentiating their products from the mundane, MENTOR have introduced ranges of square-format light guides to complement our existing round and rectangular versions.

For front panels

MENTOR's already highly comprehensive range of front panel light guides now offers a new version with a square radiating surface of 3 x 3mm. Three different lengths of this type are available from stock, other lengths can be provided as custom solutions.

Horizontal square light guide – miniaturized!

The new PCB-mounted horizontal square light guides are available in one and three-row versions; all having miniaturised radiating surfaces of 1.4 x 1.4mm. Designers can select from variants ranging from a single-light guide to multiple-array light guides with up to 30 displays.

Custom solutions

All of the new square light guides are also available in custom versions. In particular, custom lengths are usually possible with little or no tooling cost.

The new square front panel light guides are detailed on page 13 and the new square horizontal light guides on pages 33-34.

Lichtleiter für rückseitige Montage Rear-mounted light guides



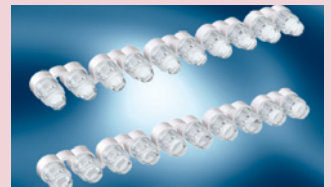
Die neuen Lichtleiter für die rückseitige Montage in Frontplatten ergänzt unser großes Lichtleitersortiment um eine weitere interessante Variante in zwei verschiedenen Kopfversionen.

Perfekte Ausleuchtung

Der Kopf eines konventionellen, von vorne in die Frontplatte montierten Lichtleiters ist konstruktionsbedingt immer etwas größer als das Montageloch und wird dadurch im Randbereich nicht perfekt ausgeleuchtet. Bei der neuen, von der Innenseite der Gehäusefront montierten Version wird der Kopf des Lichtleiters vollständig beleuchtet und es ergibt sich so ein hervorragendes Lichtbild.

Weiter Abstrahlwinkel oder flächenbündige Montage

Die neuen Lichtleiter werden in zwei Kopfversionen angeboten: Während der Lichtleiter mit sphärischem Kopf etwas an der Oberfläche der Frontplatte herausragt und so einen sehr weiten Abstrahlwinkel bietet, kann mit der planaren Kopfversion der aus ästhetischen und funktionalen Gründen oft gewünschte flächenbündige Einbau realisiert werden.



This new collection of rear-mounted light guides is an innovative addition to our huge range of panel-mounted light guides.

Rear mounting delivers a visibly superior lighting effect

The heads of conventional front-mounted light guides will always be slightly larger than the aperture they are mounted in. The result is that not all of the head is directly illuminated by the LED. The advantage of mounting from the rear of the panel is that all of the light guide head is directly illuminated, producing a visibly superior lighting effect. Mechanical fixing is achieved via the radial compression of slightly over-sized rings moulded into the light guide body. The minimum recommended thickness of the front panel is 1.5mm.

Flush or spherical

The new light guide range includes two different head types: spherical and flat. The spherical head light guide slightly protrudes beyond the surface of the front panel, delivering the widest possible viewing angle. The flat head version allows flush mounting. This is often requested for aesthetic and functional reasons.

Mehrfach-Lichtleiter

Mittels einer biegsamen Kette werden Lichtleiter dieser Serie so zu einem Mehrfach-Lichtleiter kombiniert, dass eine schnelle und einfache Montage von der Innenseite der Gehäusefront möglich wird. Die Toleranzen der Abstandsmaße in der Gehäusefront werden mit diesem Element nahezu egalisiert.

Kundenspezifische Ausführungen

Neben einem Sortiment an lagergeführten Standardausführungen sind kundenspezifische Ausführungen möglich. Dabei kann die Länge der Rückseite ebenso an individuelle Bedürfnisse angepasst werden, wie die Länge des Lichtleiters an der Kopfseite, um diesen an unterschiedliche Frontplattendicken anzupassen.

Sie finden die neuen Lichtleiter für rückseitige Montage auf den Seiten 16-17.

Multiple light guides

By means of a joining strip, light guides from this rear-mounted series are combined to form a multiple light guide with a 5.08mm grid, thus making mounting an array a quick and cost-effective exercise. The flexibility of the joining strip allows compensation for pitch tolerances.

Custom solutions

In addition to standard, rear-mounted light guides available from stock, custom variants are also available. In particular, the length of light guides can be customised with little or no tooling cost. The depth of the mounting flange can also be customised to accommodate unusual front-panel thicknesses.

The new rear-mounted light guides are detailed on pages 16-17.

Miniatur Mehrfach-Lichtleiter Quadratisch, Liegend □ 1,4 x 1,4

Miniature Multiple Light Guides Square, Horizontal □ 1.4 x 1.4

Allgemeine Hinweise und Technische Daten

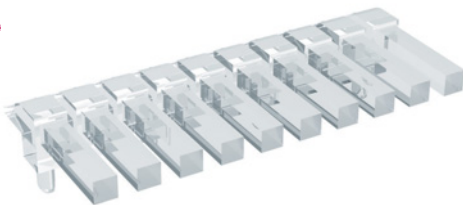
Allgemeine Hinweise: siehe Seite 69
 Technische Daten LEDs: siehe Seite 67
 LL-Werkstoff: PC glasklar UL94
 Umgebungstemperatur: -40°C ... +85°C
 ESD-Schutz: <8kV

General Remarks and Technical Data

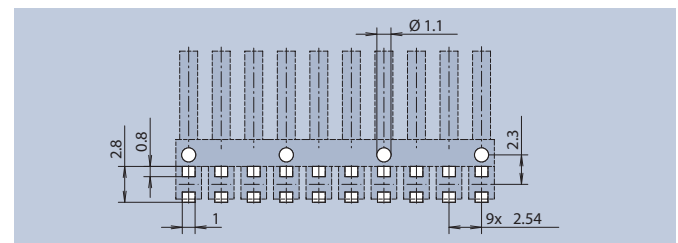
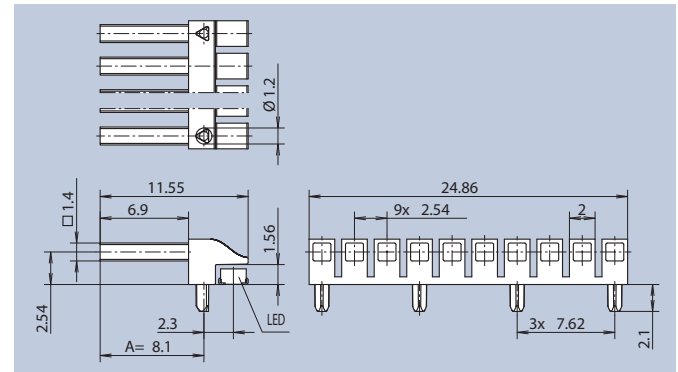
General Remarks: see page 69
 Technical Data LEDs: see page 67
 LL Material: PC clear UL94
 Ambient Temperature: -40°C ... +85°C
 ESD-Protection: <8kV

Dieser neue einreihige quadratische Lichtleitertyp für die liegende Montage auf Leiterplatten ist die konsequente Weiterentwicklung der bewährten Produktfamilie 1271. Er ergänzt diese um eine neue Variante mit einer miniaturisierten quadratischen Abstrahlfläche und erweitert das Spektrum bei der Gestaltung moderner Anzeigesysteme. Die 1- bis 10-fachen Lichtleiter im Raster 2,54mm werden in Verbindung mit SMD MiniTOPLEDs eingesetzt; ihre Montage erfolgt durch Fixierpins auf der Leiterplatte. Sie sind wegen ihrer Längenvariabilität im Bereich A von 5,6mm bis 15mm vielseitig einsetzbar; bei Standardartikeln beträgt das Maß A=8,1mm.

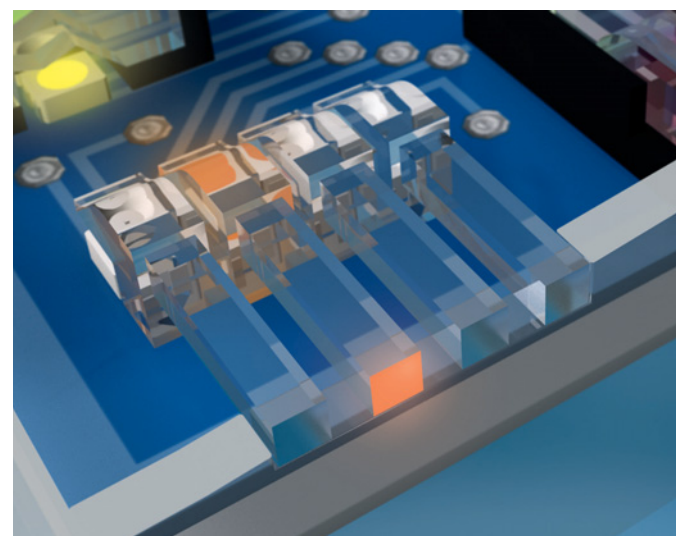
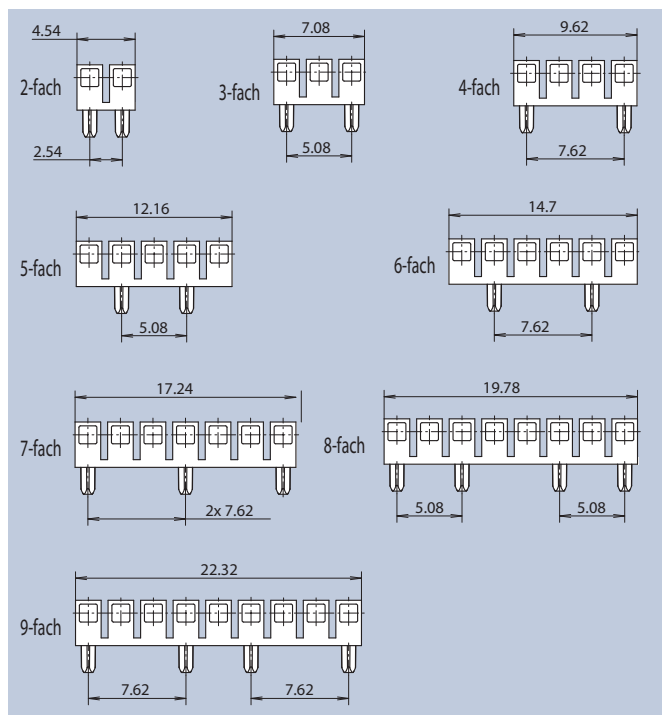
This new one-row high array of square-format light guides is available in 1-10 columns in a miniature 2.54mm grid. It is designed for mounting on a PCB that is at right angles to the front panel and should be used with SMD MiniTOPLEDs. This innovative new part is a logical extension to MENTOR's already hugely popular 1271 series. Design Engineers will be excited by its minimised 1.4mm x 1.4mm square display and will embrace the opportunities this provides when designing modern miniature indicator systems. Fitted to the PCB via press-in lugs, these new light guides are offered in a standard Length A of 8.1mm but custom lengths between 5.6mm and 15mm are available with low MOQs.



x-fach Anzeige x-way Display	Empfohlene LEDs Recommended LEDs	Art.-Nr.
1	P1-P7	1271.2601
2	P1-P7	1271.2602
3	P1-P7	1271.2603
4	P1-P7	1271.2604
5	P1-P7	1271.2605
6	P1-P7	1271.2606
7	P1-P7	1271.2607
8	P1-P7	1271.2608
9	P1-P7	1271.2609
10	P1-P7	1271.2610



Layoutvorschlag - Layout Suggestion



Miniatur Mehrfach-Lichtleiter Quadratisch, Liegend □ 1,4 x 1,4

Miniature Multiple Light Guides Square, Horizontal □ 1.4 x 1.4

Allgemeine Hinweise und Technische Daten

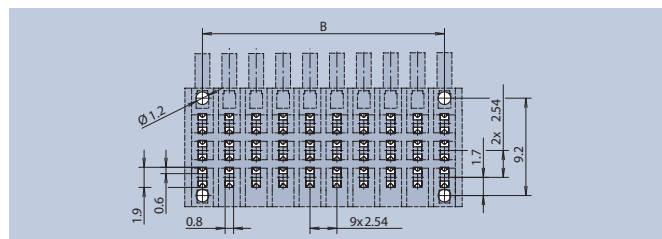
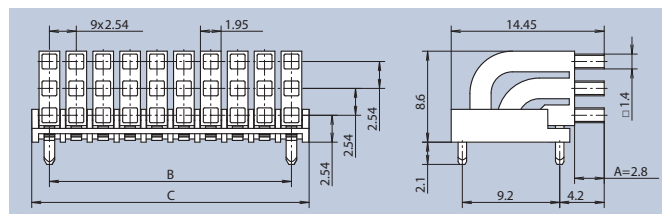
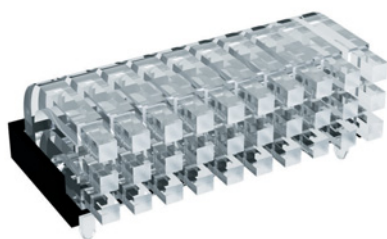
Allgemeine Hinweise: siehe Seite 3
 Technische Daten LED's: siehe Seite 35
 LL-Werkstoff: PC glasklar UL94
 Blende-Werkstoff: PC schwarz UL94
 Umgebungstemperatur: -40°C ... +85°C
 ESD-Schutz: <8kV

General Remarks and Technical Data

General Remarks: see page 3
 Technical Data LEDs: see page 35
 LL-Material: PC clear UL94
 Diaphragm-Material: PC black UL94
 Ambient Temperature: -40°C ... +85°C
 ESD-Protection: <8kV

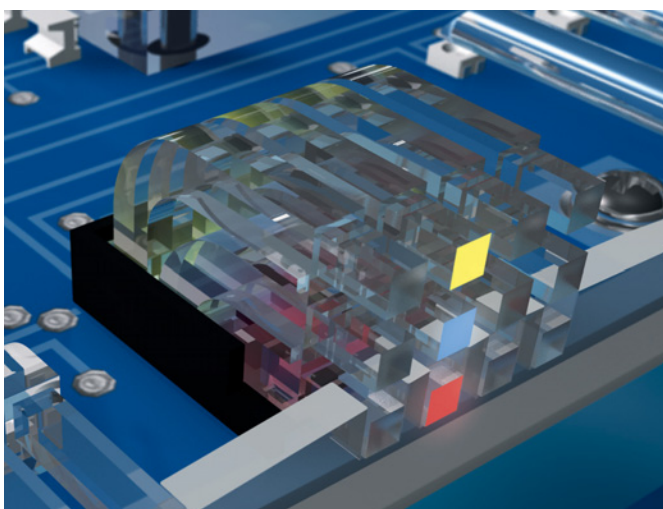
Dieser neue dreireihige quadratische Lichtleitertyp für die liegende Montage auf Leiterplatten ist die konsequente Weiterentwicklung der bewährten Produktfamilie 1296. Er ergänzt diese um eine neue Variante mit einer miniaturisierten quadratischen Abstrahlfläche und erweitert das gestalterische Spektrum bei der Gestaltung moderner Anzeigesysteme. Die 3- bis 30-fach-Lichtleiter im Raster 2,54mm werden in Verbindung mit CHIPLEDS der Bauform 0603 oder kleinerer Bauformen eingesetzt; ihre Montage erfolgt durch Einpresszapfen auf der Leiterplatte. Sie sind wegen ihrer Längensvariabilität im Bereich A von 2,8 bis 15mm vielseitig einsetzbar; bei Standardartikeln beträgt das Maß A=2,8mm.

This new three-row high array of square-format light guides is available in 1-10 columns in a miniature 2.54mm grid and designed for use with type 0603CHIPLEDS. Using press-in lugs, it is mounted onto a PCB that is at right angles to the front panel. This innovative new part is a logical extension to MENTOR's already hugely popular 1296 range. Design Engineers will be excited by its minimised 1.4mm x 1.4mm square display and will embrace the opportunities this provides when designing modern miniature indicator systems. These new light guides are offered in a standard Length A of 2.8mm but custom lengths between 2.8mm and 45mm are available.



x-fach Anzeige x-way Display	A	B	C	Empfohlene LEDs Recommended LEDs	Art.-Nr.
3	2,8		3,16	R2-R3 · R11-R13	1296.2613
6	2,8	2,54	5,7	R2-R3 · R11-R13	1296.2623
9	2,8	5,08	8,24	R2-R3 · R11-R13	1296.2633
12	2,8	7,62	10,78	R2-R3 · R11-R13	1296.2643
15	2,8	10,16	13,32	R2-R3 · R11-R13	1296.2653
18	2,8	12,7	15,86	R2-R3 · R11-R13	1296.2663
21	2,8	15,24	18,4	R2-R3 · R11-R13	1296.2673
24	2,8	17,78	20,94	R2-R3 · R11-R13	1296.2683
27	2,8	20,32	23,48	R2-R3 · R11-R13	1296.2693
30	2,8	22,86	26,2	R2-R3 · R11-R13	1296.2603

Layoutvorschlag · Layout Suggestion
 maximale LED-Höhe 1,1mm · max. LED height 1.1mm



Mehrfach-Lichtleiter, liegend 2 x 5mm

Multiple Light Guides, horizontal 2 x 5mm

Allgemeine Hinweise und Technische Daten

Allgemeine Hinweise: siehe Seite 69
Technische Daten LEDs: siehe Seite 67
LL-Werkstoff: PMMA UL94
Umgebungstemperatur: -40°C ... +85°C
ESD-Schutz: <10kV (1273.1001)
ESD-Schutz: <8kV (1273.1010 - 1273.1019)

General Remarks and Technical Data

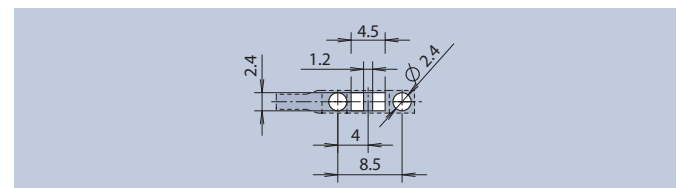
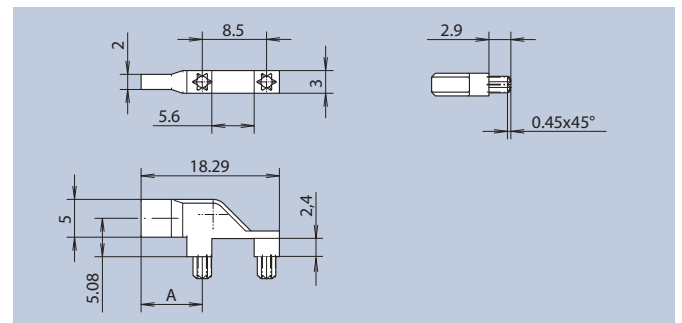
General Remarks: see page 69
Technical Data LEDs: see page 67
LL-Material: PMMA UL94
Ambient Temperature: -40°C ... +85°C
ESD-Protection: <10kV (1273.1001)
ESD-Protection: <8kV (1273.1010 - 1273.1019)

Das einreihige Lichtleitersystem kann als FEL-Ersatz im Raster 5,08mm angesehen werden und wird über Einpresszapfen in der Leiterkarte gehalten. Die Lichtleiter werden in Verbindung mit SMD-LEDs eingesetzt. Das Licht wird in Form eines Lichtleiters von 2x5mm parallel zur Leiterkarte an die Frontplatte geführt. Das System kann von 1-fach bis 10-fach geliefert werden. Die Länge A der Lichtleiter ist variabel von 8,1-45mm lieferbar.

The single line light guide system can be used as an FEL substitute in a 5.08mm pitch and is held in place on the printed board via press-in lugs. The light guides are used in conjunction with SMD LEDs. The light is guided in the form of 2x5mm light guide parallel to the printed board on the front panel. The system is available from 1-way to 10-way. The length A of the light guide is variable from 8.1-45mm.



A	Empfohlene LEDs Recommended LEDs	Art.-Nr.
8,1	L1-L12	1273.1001



Layoutvorschlag · Layout Suggestion
maximale LED-Höhe 2,3mm · max. LED height 2.3mm

Allgemeine Hinweise und Technische Daten

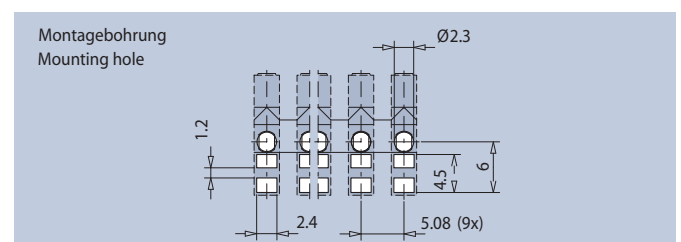
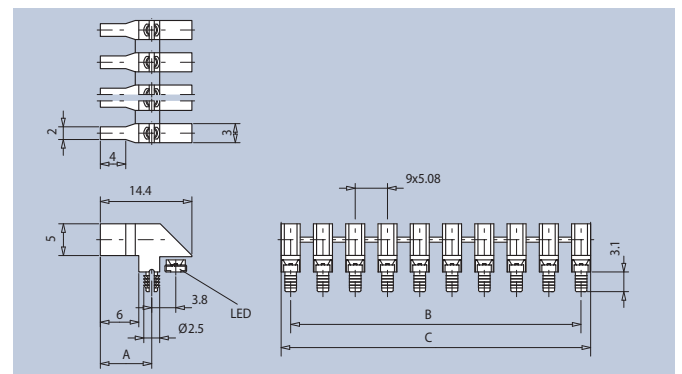
LL-Werkstoff: PC glasklar UL94

General Remarks and Technical Data

LL-Material: PC clear UL94



x-fach Anzeige x-way Display	A	B	C	Empfohlene LEDs Recommended LEDs	Art.-Nr.
1	8,1		3,0	L1-L12	1273.1011
2	8,1	5,08	8,08	L1-L12	1273.1012
3	8,1	10,16	13,16	L1-L12	1273.1013
4	8,1	15,24	18,24	L1-L12	1273.1014
5	8,1	20,32	23,32	L1-L12	1273.1015
6	8,1	25,4	28,4	L1-L12	1273.1016
7	8,1	30,48	33,48	L1-L12	1273.1017
8	8,1	35,56	38,56	L1-L12	1273.1018
9	8,1	40,64	43,64	L1-L12	1273.1019
10	8,1	45,72	48,72	L1-L12	1273.1010



Layoutvorschlag · Layout Suggestion
maximale LED-Höhe 2,3mm · max. LED height 2.3mm

Bargraph-Anzeige, 4-fach liegend

Bargraph Display, 4-way horizontal

Allgemeine Hinweise und Technische Daten

Allgemeine Hinweise: siehe Seite 69
 Technische Daten LEDs: siehe Seite 67
 LL-Werkstoff: PC glasklar UL94
 Blende-Werkstoff: PC schwarz UL94
 Umgebungstemperatur: -40°C ... +85°C
 ESD-Schutz: <8kV

General Remarks and Technical Data

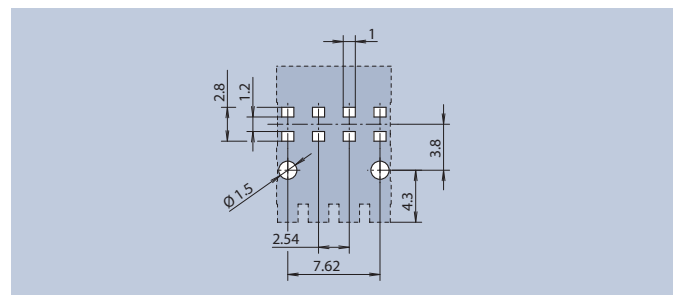
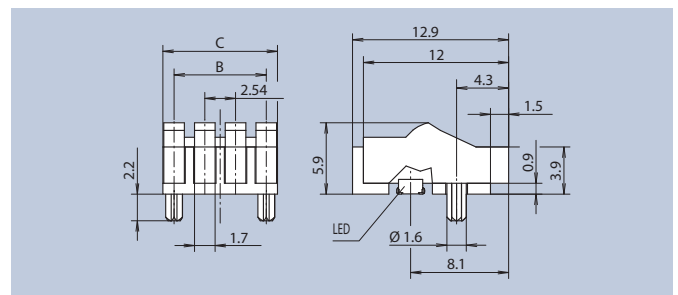
General Remarks: see page 69
 Technical Data LEDs: see page 67
 LL-Material: PC clear UL94
 Diaphragm-Material: PC black UL94
 Ambient Temperature: -40°C ... +85°C
 ESD-Protection: <8kV

Das Lichtleitersystem ist im Raster 2,54mm aufgebaut und wird standardmäßig als 4-fach-, 10-fach- und 20-fach-Anzeige geliefert. Eine Blende gegen Überstrahlung zu benachbarten Anzeigen ist integriert, somit sind auch gemischte Farben möglich. Der Festsitz wird über Einpresszapfen in der Leiterkarte realisiert. Die Verwendung des Lichtleiters erfolgt in Verbindung mit SMD-LEDs der Bauform Mini TOPLED. Das Lichtleitersystem eignet sich für Bargraph-Anzeigen von mind. 4 Anzeigen.

The light guide system is a 2.54mm pitch and is available as a 4-way, 10-way and 20 way display. A screen is integrated to prevent irradiation to the adjacent displays, so that also mixed colors can be used. The light guide is held in place on the printed board via press-in lugs. The light guide is used in conjunction with SMD LEDs of type Mini TOPLED. The light guide system is suitable for bargraph displays of minimum 4 displays.



Empfohlene LEDs Recommended LEDs	B	C	Art.-Nr.
P1-P7	7,62	9,47	1278.1004



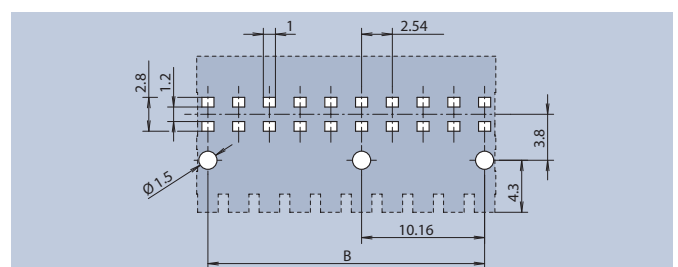
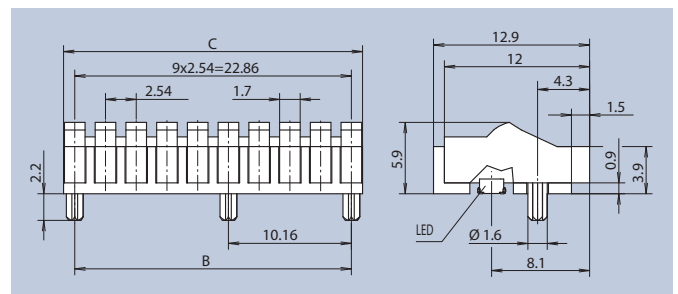
Layoutvorschlag · Layout Suggestion
 maximale LED-Höhe 1,5mm · max. LED height 1.5mm

Bargraph-Anzeige, 10-fach

Bargraph Display, 10-way



Empfohlene LEDs Recommended LEDs	B	C	Art.-Nr.
P1-P7	22,86	24,71	1278.1010



Layoutvorschlag · Layout Suggestion
 maximale LED-Höhe 1,5mm · max. LED height 1.5mm

Bargraph-Anzeige, 20-fach liegend

Bargraph Display, 20-way horizontal

Allgemeine Hinweise und Technische Daten

Allgemeine Hinweise: siehe Seite 69
 Technische Daten LEDs: siehe Seite 67
 LL-Werkstoff: PC glasklar UL94
 Blende-Werkstoff: PC schwarz UL94
 Umgebungstemperatur: -40°C ... +85°C
 ESD-Schutz: <8kV

General Remarks and Technical Data

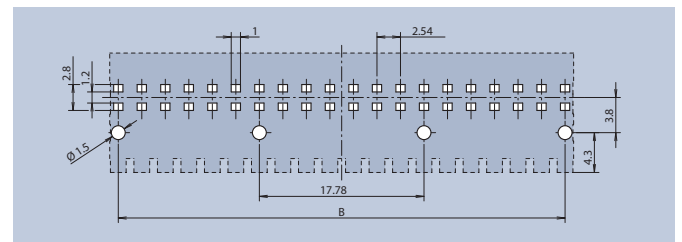
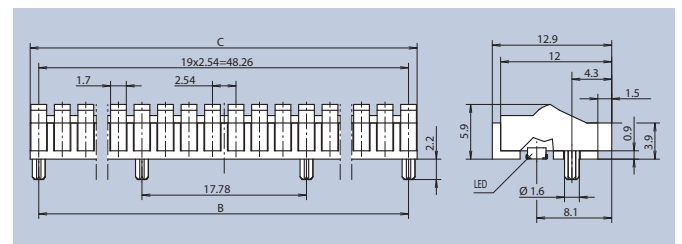
General Remarks: see page 69
 Technical Data LEDs: see page 67
 LL-Material: PC clear UL94
 Diaphragm-Material: PC black UL94
 Ambient Temperature: -40°C ... +85°C
 ESD-Protection: <8kV

Das Lichtleitersystem ist im Raster 2,54mm aufgebaut und wird standardmäßig als 4-fach-, 10-fach- und 20-fach-Anzeige geliefert. Eine Blende gegen Überstrahlung zu benachbarten Anzeigen ist integriert, somit sind auch gemischte Farben möglich. Der Festsitz wird über Einpresszapfen in der Leiterkarte realisiert. Die Verwendung des Lichtleiters erfolgt in Verbindung mit SMD-LEDs der Bauform Mini TOPLED. Das Lichtleitersystem eignet sich für Bargraph-Anzeigen von mind. 4 Anzeigen.

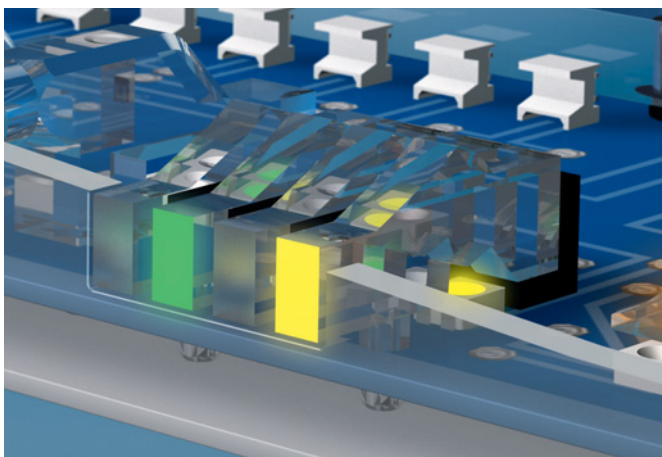
The light guide system is a 2.54mm pitch and is available as a 4-way, 10-way and 20 way display. A screen is integrated to prevent irradiation to the adjacent displays, so that also mixed colors can be used. The light guide is held in place on the printed board via press-in lugs. The light guide is used in conjunction with SMD LEDs of type Mini TOPLED. The light guide system is suitable for bargraph displays of minimum 4 displays.



Empfohlene LEDs Recommended LEDs	B	C	Art.-Nr.
P1-P7	48,26	50,11	1278.1020



Layoutvorschlag · Layout Suggestion
 maximale LED-Höhe 1,5mm · max. LED height 1.5mm



Stehende Lichtleiter

Stehende Leiterplatten-montierbare Lichtleiter von MENTOR kommen in der professionellen Elektronikentwicklung zum Einsatz, wenn die Abstrahlfläche in der Frontplatte parallel zur Leiterplatte platziert werden soll. Ihre Fixierung auf der Leiterplatte erfolgt i. d. R. durch Einpresszapfen.

Variantenvielfalt

MENTOR bietet mit dem Sortiment an stehenden Lichtleitern vielfältigste Lösungen. Einzel-Lichtleiter und Lichtleiterweichen ebenso wie Mehrfach-Lichtleiter in ein-, zwei-, drei- und vierreihige Versionen mit bis zu 40-facher Anzeige. Neben klassischen runden Ausführungen mit Ø3mm oder Bargraph-Anzeigen mit Abstrahlflächen von 2 x 5mm sind vielfältige miniaturisierte Ausführungen erhältlich. Alle Ausführungen sind in unterschiedlichsten Längen erhältlich.

Design

Da Lichtleiter immer an der Schnittstelle nach außen wirken, haben sie Einfluss auf das Gerätedesign. Die stehenden Lichtleiter mit runden Abstrahlflächen bieten hier ebenso, wie die Ausführungen mit rechteckiger Abstrahlfläche (Bargraph), vielfältige ästhetische Optionen. Ein hervorragendes Lichtbild gewährleistet dabei immer eine qualitativ hochwertige Visualisierung.

Sonderausführungen

Auch in den Fällen, in denen eine kundenspezifische Ausführung die beste Lösung darstellt, bietet MENTOR vielfältige Optionen. Gerade ein spezielles Längenmaß (Maß A) ist in vielen Fällen einfach und ohne bzw. mit nur minimalen Werkzeugkosten realisierbar. Ebenso möglich sind andere Kopfformen und -größen oder farbige Lichtleiter. Mehr zu den vielfältigen Möglichkeiten kundenspezifischer Lösungen finden Sie auf Seite 42.

Vertical Light Guides

Vertical PCB mounted light guides from MENTOR are used in electronic products that call for light to be emitted from a panel that is positioned parallel to the circuit board. They are fitted to the circuit board by using push-fit lugs.

Unlimited variety options

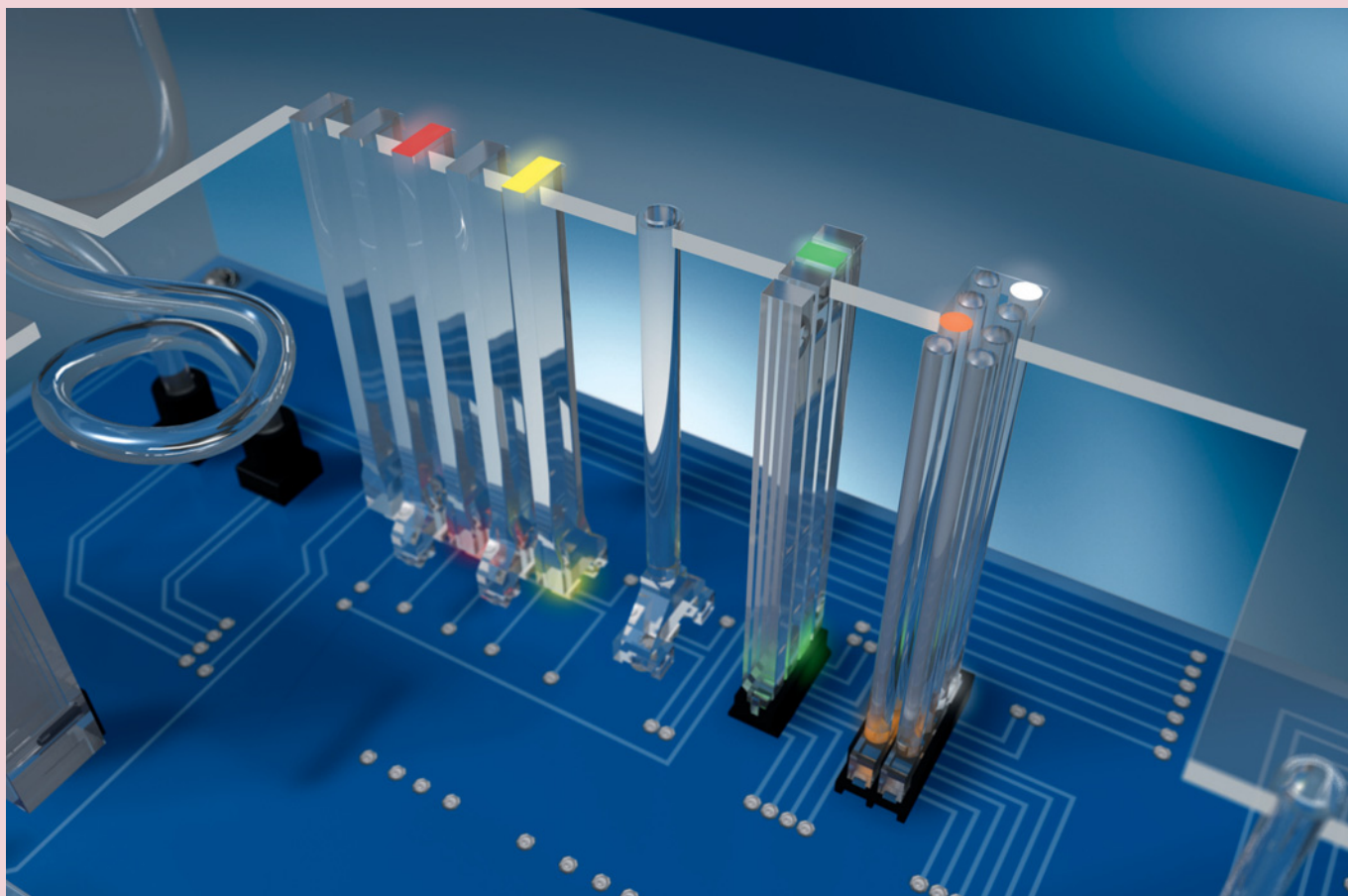
MENTOR offers a wide assortment of vertical light guides. As well as single light guides, multiple light guides are available in several variations of one, two, three and four-rows high up to 10 columns wide to provide up to 40-way displays. In addition to classic round designs with round Ø3mm elements or rectangular bargraph indicators with surfaces of 2 x 5mm, various miniaturised designs are available. All designs are offered with a choice of several standard lengths and custom lengths are also easily achievable.

Design

Light guides form a key function in the human interface with a product, so their appearance and optical quality have a huge influence on aesthetics and overall perceptions. The options of vertical light guides with round or rectangular displays provide design engineers with ultimate flexibility. MENTOR light guides are visibly superior, premium-quality precision optics that will enhance the appearance of any electronic device.

Custom solutions

Despite the breadth of options in the standard MENTOR light guide offer, there will inevitably be instances when a custom solution is called for. Often, only a dimensional modification (normally Length A) is required. Usually, this can be easily delivered with little or no tooling cost and with a very modest MOQ. Other modifications such as different head shapes, dimensions or self-colouring are all possible. More information on the diverse possibilities of customised solutions is provided on page 42.








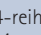


Stehende Lichtleiter für die Montage auf Leiterplatten

Vertical Light Guides for mounting on printed circuit boards (PCB)

mit rundem Kopf

with round head

Typ Type	Kopfform Head shape	Reihen Rows	Abbildung Illustration	Kopf [mm] Head [mm]	Raster [mm] Grid [mm]	Besonderheiten Specifics	Seite Page			
Einzel- und Mehrfach- Lichtleiter stehend Lichtleiterweichen Single and multiple light guides Vertical Light guide switches	Rund Round 	1-reihig 1-row 		∅ 5	n. a. N/A.		40			
				∅ 3			41			
							40			
							43			
			3 LED Lichtleiterweiche 3 LED Light guide switch			5.08		44		
			∅ 2				45			
					2-reihig 2-row 	∅ 2	2.54			46
					3-reihig 3-row 	∅ 2	2.54			47
					4-reihig 4-row 	∅ 2	2.54 5.08			49
						∅ 2	2.54			48

mit rechteckigem Kopf (Bargraph)

with rectangular head (Bargraph)

Einzel- und Mehrfach- Lichtleiter stehend Single and multiple light guides Vertical	Rechteck (Bargraph) Rectangle (Bargraph) 	1-reihig 1-row 		2 x 5	5.08		50
							51
							52
				2 x 3	2.54		

 Erläuterung der Piktogramme: siehe Seite 69 | Explanation of pictograms see page 69

Lichtleiter, stehend Ø5mm

Light Guides, vertical Ø5mm

Allgemeine Hinweise und Technische Daten

Allgemeine Hinweise: siehe Seite 69
 Technische Daten LEDs: siehe Seite 67
 Gehäuse-Werkstoff: PC schwarz UL94
 LL-Werkstoff: PMMA
 Umgebungstemperatur: -40°C ... +85°C
 ESD-Schutz: <12kV

General Remarks and Technical Data

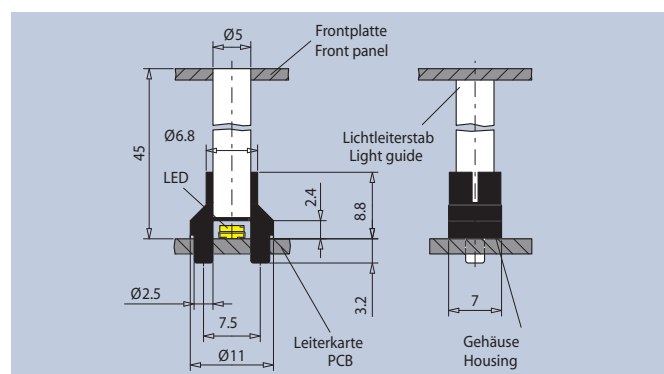
General Remarks: see page 69
 Technical Data LEDs: see page 67
 Housing-Material: PC black UL94
 LL-Material: PMMA
 Ambient Temperature: -40°C ... +85°C
 ESD-Protection: <12kV

Das Gehäuse für die Lichtleiterstäbe wird über zwei Einpresszapfen in der Leiterkarte gehalten. Weiterhin sind die Gehäuse für Ø3mm bzw. Ø5mm Lichtleiter-Aufnahme ausgelegt. Die Verwendung der Lichtleiter erfolgt in Verbindung mit SMD-LEDs. Sonderlängen ab A = 9mm sind möglich. Gehäuse und Lichtleiter werden unmontiert geliefert.

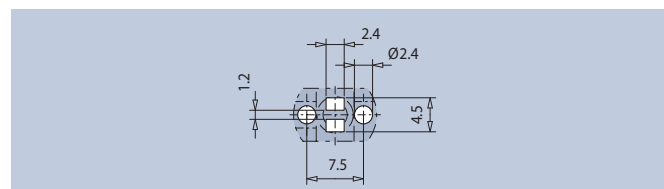
The housing for the light guide rods is held in place on the printed board via two press-in lugs. Furthermore, the housings are designed to accommodate Ø3mm and Ø5mm light guides. The light guide is used in conjunction with SMD LEDs. Special lengths from A = 9mm beginning are possible. Housing and light guide are not assembled.



Empfohlene LEDs Recommended LEDs	A	Art.-Nr.
L1-L12	45	1216.1005



Einbaubeispiel · Mounting Example



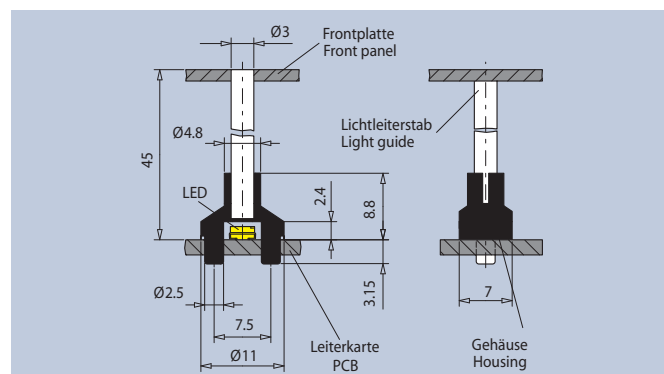
Layoutvorschlag · Layout Suggestion

Lichtleiter, stehend Ø3mm

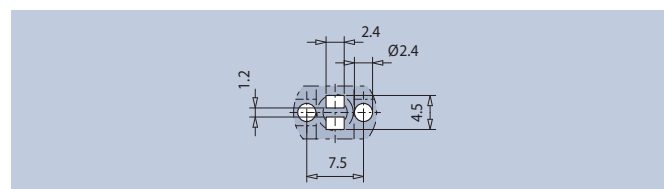
Light Guide, vertical Ø3mm



Empfohlene LEDs Recommended LEDs	A	Art.-Nr.
L1-L12	45	1216.1003



Einbaubeispiel · Mounting Example



Layoutvorschlag · Layout Suggestion

Lichtleiter, stehend Ø3mm

Light Guides, vertical Ø3mm

Allgemeine Hinweise und Technische Daten

Allgemeine Hinweise: siehe Seite 69
 Technische Daten LEDs: siehe Seite 67
 LL-Werkstoff: PC glasklar UL94
 Umgebungstemperatur: -40°C ... +85°C
 ESD-Schutz: <8kV
 ESD-Schutz: <4kV (1281.1001)

General Remarks and Technical Data

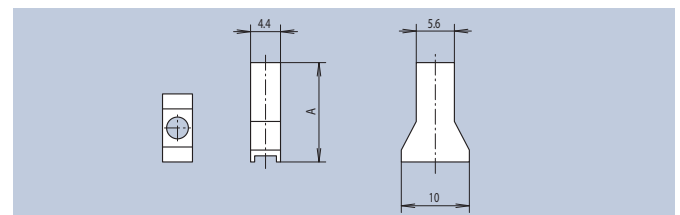
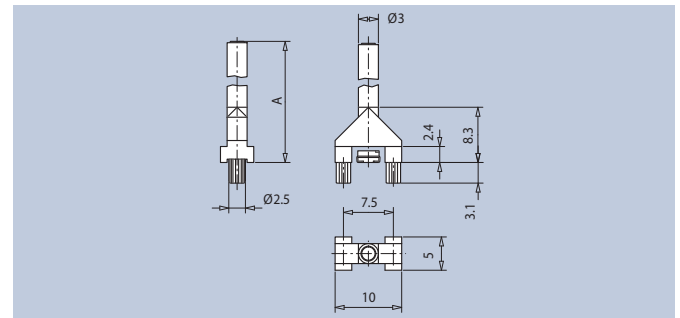
General Remarks: see page 69
 Technical Data LEDs: see page 67
 LL-Material: PC clear UL94
 Ambient Temperature: -40°C ... +85°C
 ESD-Protection: <8kV
 ESD-Protection: <4kV (1281.1001)

Der Lichtleiter wird über zwei Einpresszapfen in der Leiterkarte gehalten. Die Verwendung des Lichtleiters erfolgt in Verbindung mit SMD-LEDs. Die Länge A des Lichtleiters ist variabel von 9-45mm möglich.

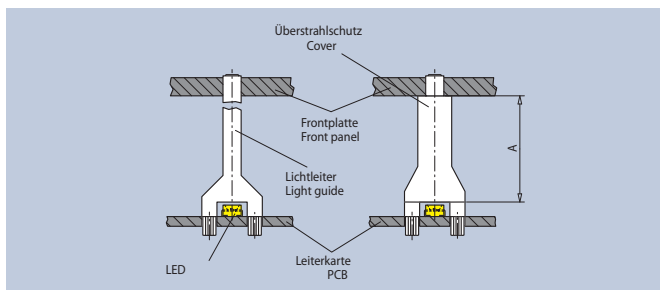
The light guide is held in place on the printed board via two press-in lugs. The light guide is used in conjunction with SMD LEDs. The length A of the light guide is variable from 9-45mm.



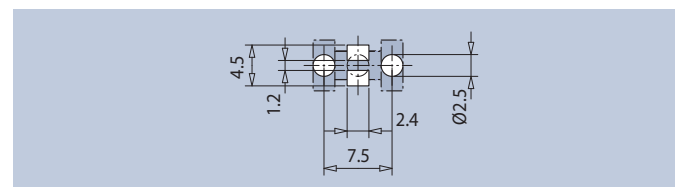
A	Empfohlene LEDs Recommended LEDs	Art.-Nr.
15	L1-L12	1275.1001
9,6	Überstrahlenschutz · Cover	1275.0001
30	L1-L12	1275.1002
24,6	Überstrahlenschutz · Cover	1275.0002
45	L1-L12	1275.1003
39,6	Überstrahlenschutz · Cover	1275.0003



Überstrahlenschutz · Cover



Einbaubeispiel · Mounting Example



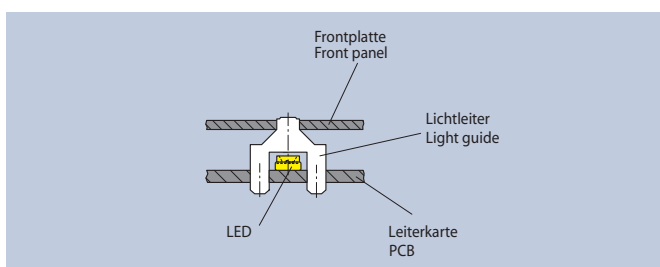
Layoutvorschlag · Layout Suggestion

Der Lichtleiter wird über zwei Einpresszapfen in der Leiterkarte gehalten. Die Verwendung des Lichtleiters erfolgt in Verbindung mit SMD-LEDs. Sonderlängen bis A = 9mm sind möglich.

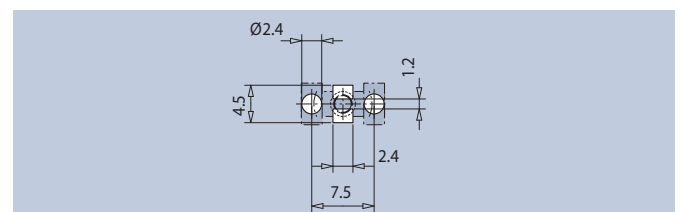
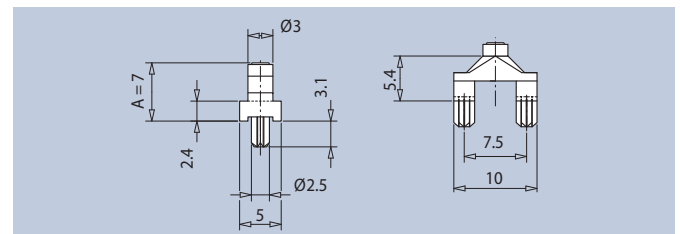
The light guide is held in place on the printed board via two press-in lugs. The light guide is used in conjunction with SMD LEDs. Special lengths up to A = 9mm are possible.



Empfohlene LEDs Recommended LEDs	Art.-Nr.
L1-L12	1281.1001



Einbaubeispiel · Mounting Example



Layoutvorschlag · Layout Suggestion

maximale LED-Höhe 2,28mm · max. LED height 2.28mm

Kundenspezifische Lösungen

Custom Solutions

Das MENTOR Sortiment hochwertiger Standard-Lichtleiter bietet ein breites Spektrum unterschiedlichster Lösungen. Es umfasst Frontplatten-montierbare Lösungen ebenso wie stehende oder liegende Leiterplatten-montierbare Versionen, Einzel- und Mehrfach-Lichtleiter, Bargraph-Anzeigen, verschiedene Kopfformen, vielfältige Größen, darunter auch miniaturisierte Ausführungen sowie flexible Lichtleitersysteme.



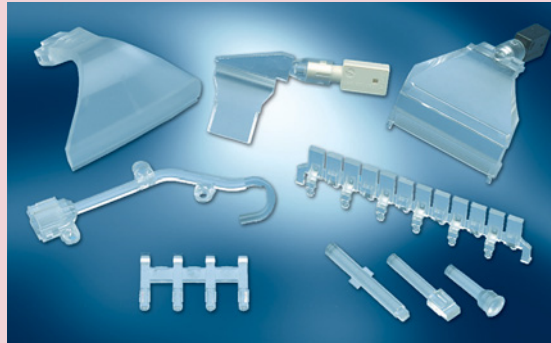
The MENTOR range of ultra-high-quality standard light guides offers a diverse spectrum of different solutions. It includes front-panel mounted designs as well as horizontal or vertical PCB-mounted versions, single and multiple light guides, bargraph indicators, different head shapes, diverse lengths including miniaturised solutions and flexible light guide systems.

Trotz dieser Fülle an Standard-Produkten stellt in bestimmten Situationen die kundenspezifische Ausführung eines Lichtleiters die beste Lösung dar. Dies ist z. B. dann der Fall, wenn eine ganz individuelle Abstrahlcharakteristik gewünscht wird, oder wenn der Aufwand für die Anpassung von Leiterplatte oder Gerätefront an einen Standardlichtleiter besonders aufwendig ist.

Despite the enormous range of standard, MENTOR products, occasionally custom versions are the optimum solution e.g. when there is a specific radiating characteristic required or when the modification of a PCB or front panel is difficult to achieve.

Kundenspezifische Lösungen sind unsere Stärke

Die Realisierung kundenspezifischer Lösungen gehört zu den Kernkompetenzen von MENTOR. Erfahrene Produktentwickler erarbeiten gemeinsam mit unseren Kunden die jeweils beste und wirtschaftlichste Lösung.



Custom solutions are our strength

The realisation of custom solutions is one MENTOR's core competencies. In collaboration with our customers, our highly qualified and experienced engineers can call upon multi-disciplined colleagues to help develop the optimum solution.

Einige Beispiele für kundenspezifische Lösungen sind:

- andere Kopfformen und -größen
- andere Abmessungen
- andere Abstände
- spezielle Ausführungen der Fixierung
- gefärbte Lichtleiter
- diffuse Lichtleiter
- 2K-Lösungen
- alternative Werkstoffe
- Oberflächenbeschichtung und -veredelungen

Examples of custom solutions include:

- different head shapes and sizes
- different dimensions
- different gaps
- special fixing versions
- coloured light guides
- diffused light guides
- 2-component solutions
- alternative materials
- surface coating and finishing

Dies sind nur einige Beispiele für individuelle Kundenwünsche, die bei MENTOR regelmäßig umgesetzt werden. Von der kleinen Modifikation eines Standardproduktes bis zur Entwicklung eigenständiger Individuallösungen ist dabei alles möglich.

These are just a few examples of individual solutions which are regularly delivered by MENTOR. Everything is possible from a small modification of a standard product to the development of a totally new custom solution.



Kundenspezifische Lösungen ohne Werkzeugkosten!?

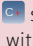
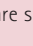
Aus vielen Jahren Erfahrung wissen wir, dass häufig eine individuelle Anpassung des Längenmaßes erforderlich ist, um einen Standardlichtleiter an die individuellen Bedürfnisse anzupassen. Durch eine intelligente Werkzeugstrategie sind wir in der Lage, diese Lösungen ohne oder mit nur minimalen Werkzeugkosten und mit überschaubaren Mindestmengen für unsere Kunden zu realisieren.



Custom solutions without tooling cost!?

Our many years of experience tell us that customers often need a light guide to be a specific length in order to fit with their design. Due to an intelligent tooling strategy we are able to provide custom solutions with little or no tooling cost and at low MOQs.

Lichtleiter, bei denen eine kundenspezifische Länge im Rahmen der angegebenen Längenvarianz (Maß A) ohne oder mit nur minimalen Werkzeugkosten realisiert werden kann, haben wir in diesem Katalog mit dem Symbol  gekennzeichnet. Das Plus steht dabei für die besondere Wirtschaftlichkeit dieser Lösungen. Lösungen, bei denen diese Möglichkeit nicht besteht, wohl aber eine große Vielfalt werkzeugbedingender Sonderausführungen kennzeichnen wir mit dem Symbol .

In this catalogue we have marked with a  symbol those light guides for which length (Dimension A) can be customised with little or no tooling-cost. The plus symbolises the outstanding cost effectiveness of this solution. Other light guides marked with a  symbol (no plus) are suitable for extensive customisation but some tooling costs will be necessary.

Eine Anfrage lohnt immer.

Die Vielfalt der Möglichkeiten kundenspezifischer Lösungen ist so groß, dass sie hier nicht umfassend dargestellt werden kann. Eine Anfrage bei unseren Lichtleiterspezialisten ist in jedem Fall lohnenswert. Sie erfolgt im Idealfall frühzeitig im Entwicklungsprozess, so dass alle Möglichkeiten genutzt werden können, über einen kundenspezifischen Lichtleiter das gewünschte Ziel zu erreichen.

An enquiry is always worthwhile.

The diversity of potential custom solutions is so extensive that we cannot describe them all here. MENTOR has a wealth of experience in the design of light guides and optics. An enquiry to our specialist engineers at the early stages of a product's design will almost always result in an elegant, innovative and cost-effective solution.



Lichtleiterweiche, stehend Ø3mm

Light Guides Switch, vertical Ø3mm

Allgemeine Hinweise und Technische Daten

Allgemeine Hinweise: siehe Seite 69
 Technische Daten LEDs: siehe Seite 67
 LL-Werkstoff: PC glasklar UL94
 Umgebungstemperatur: -40°C ... +85°C
 ESD-Schutz: <12kV

General Remarks and Technical Data

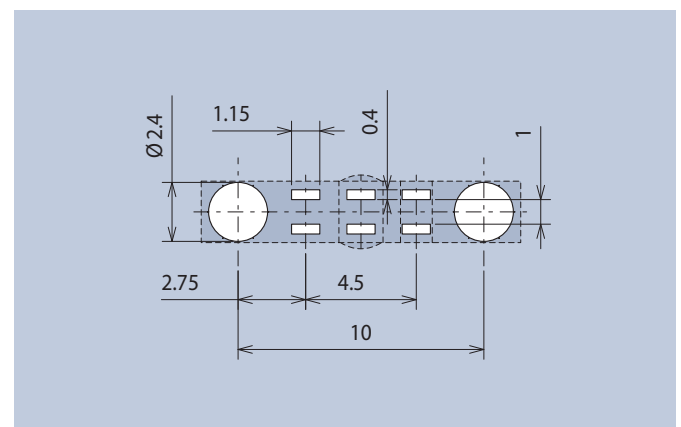
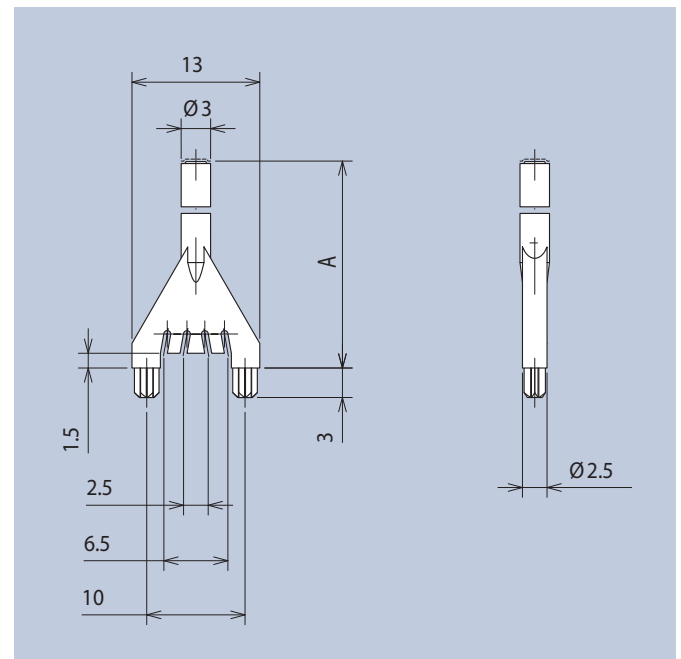
General Remarks: see page 69
 Technical Data LEDs: see page 67
 LL-Material: PC clear UL94
 Ambient Temperature: -40°C ... +85°C
 ESD-Protection: <12kV

Der Lichtleiter wird über Einpresszapfen in der Platine gehalten und ist für den Einsatz von bis zu 3 Chipleads der Bauform 0805 oder kleiner ausgelegt. Somit sind ein-, zwei- oder dreifarbigige Anzeigen realisierbar. Die Länge A der Lichtleiterweiche ist variabel von 15mm bis 45mm erhältlich.

The light guide will be fixed by 2 press-in lugs onto the PCB and is designed for the usage of up to 3 Chipleads with a footprint of 0805 or smaller. So, there are single, twin or tri coloured displays are feasible. The light guide switch is available from 15mm to 45mm for the length A.



A	Empfohlene LEDs Recommended LEDs	Art.-Nr.
15	R4-R7 · R14-R16	1294.1001
30	R4-R7 · R14-R16	1294.1002
45	R4-R7 · R14-R16	1294.1003



Layoutvorschlag · Layout Suggestion

Mehrfach-Lichtleiter, stehend Ø3mm

Multiple Light Guides, vertical Ø3mm

Allgemeine Hinweise und Technische Daten

Allgemeine Hinweise: siehe Seite 69
Technische Daten LEDs: siehe Seite 67
LL-Werkstoff: PC glasklar UL94
Umgebungstemperatur: -40°C ... +85°C
ESD-Schutz: <12kV

General Remarks and Technical Data

General Remarks: see page 69
Technical Data LEDs: see page 67
LL-Material: PC clear UL94
Ambient Temperature: -40°C ... +85°C
ESD-Protection: <12kV

Dieses Lichtleitersystem in stehender Ausführung bringt Licht in Form einer Ø3mm LED an die Frontplatte. Über Einpresszapfen wird der Lichtleiter in der Leiterkarte gehalten. Die Länge A der Lichtleiter ist variabel von 9-45mm möglich. Die Verwendung der Lichtleiter erfolgt in Verbindung mit SMD-LEDs. Das System kann von 2-fach bis 10-fach geliefert werden, z.B. als Bargraph-Anzeige.

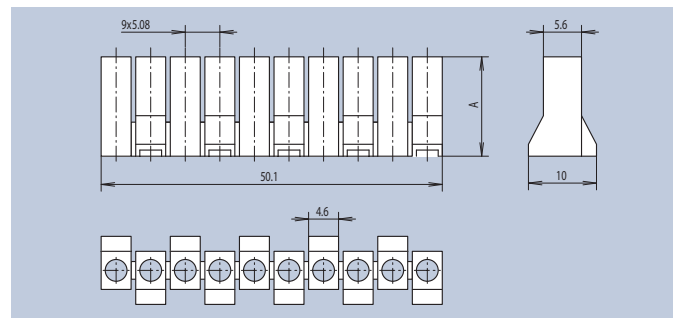
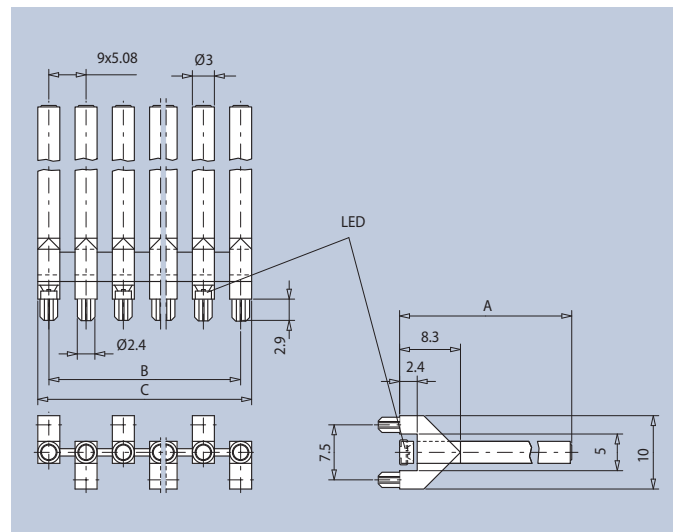
This light guide system for vertical mounting provides light in form of a Ø3mm LED on the front panel. The light guide is held in place on the printed board via press-in lugs. The length A of the light guide is variable from 9-45mm. The light guide is used in conjunction with SMD LEDs. The system is available from 2-way up to 10-way, e.g. as a bargraph display.



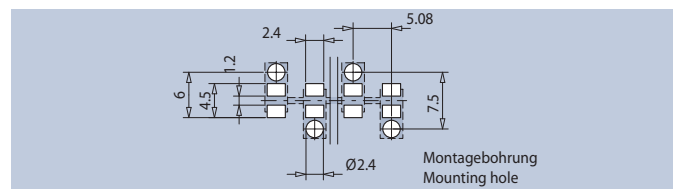
x-fach Anzeige x-way Display	A	B	C	Empfohlene LEDs Recommended LEDs	Art.-Nr.
2	15	5,08	8,08	L1-L12	1272.1012
3	15	10,16	13,16	L1-L12	1272.1013
4	15	15,24	18,24	L1-L12	1272.1014
5	15	20,32	23,32	L1-L12	1272.1015
6	15	25,4	28,4	L1-L12	1272.1016
7	15	30,48	33,48	L1-L12	1272.1017
8	15	35,56	38,56	L1-L12	1272.1018
9	15	40,64	43,64	L1-L12	1272.1019
10	15	45,72	48,72	L1-L12	1272.1010
10	9,6	45,72	50,12	Überstrahlenschutz · Cover	1272.0010
2	30	5,08	8,08	L1-L12	1272.1022
3	30	10,16	13,16	L1-L12	1272.1023
4	30	15,24	18,24	L1-L12	1272.1024
5	30	20,32	23,32	L1-L12	1272.1025
6	30	25,4	28,4	L1-L12	1272.1026
7	30	30,48	33,48	L1-L12	1272.1027
8	30	35,56	38,56	L1-L12	1272.1028
9	30	40,64	43,64	L1-L12	1272.1029
10	30	45,72	48,72	L1-L12	1272.1020
10	24,6	45,72	50,12	Überstrahlenschutz · Cover	1272.0020
2	45	5,08	8,08	L1-L12	1272.1032
3	45	10,16	13,16	L1-L12	1272.1033
4	45	15,24	18,24	L1-L12	1272.1034
5	45	20,32	23,32	L1-L12	1272.1035
6	45	25,4	28,4	L1-L12	1272.1036
7	45	30,48	33,48	L1-L12	1272.1037
8	45	35,56	38,56	L1-L12	1272.1038
9	45	40,64	43,64	L1-L12	1272.1039
10	45	45,72	48,72	L1-L12	1272.1030
10	39,6	45,72	50,12	Überstrahlenschutz · Cover	1272.0030

Fixierung: über Einpresszapfen. Standard: Sternförmige Einpresszapfen. Auf Anfrage auch mit flexiblen Einpresszapfen lieferbar.

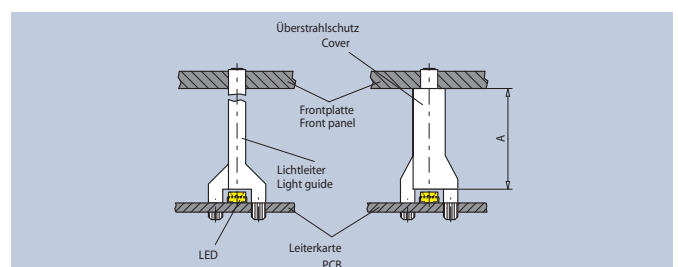
Fixing via press-in-lugs. Standard: star-shaped press-in-lugs. Flexible press-in-lugs are available on request.



Überstrahlenschutz · Cover



Layoutvorschlag · Layout Suggestion



Einbaubeispiel · Mounting Example

Miniatur Mehrfach-Lichtleiter, stehend Ø2mm

Miniature Multiple Light Guides, vertical Ø2mm

Allgemeine Hinweise und Technische Daten

Allgemeine Hinweise: siehe Seite 69
 Technische Daten LEDs: siehe Seite 67
 LL-Werkstoff: PC glasklar UL94
 Blende-Werkstoff: PC schwarz UL94
 Umgebungstemperatur: -40°C ... +85°C
 ESD-Schutz: <4kV

General Remarks and Technical Data

General Remarks: see page 69
 Technical Data LEDs: see page 67
 LL-Material: PC clear UL94
 Diaphragm-Material: PC black UL94
 Ambient Temperature: -40°C ... +85°C
 ESD-Protection: <4kV

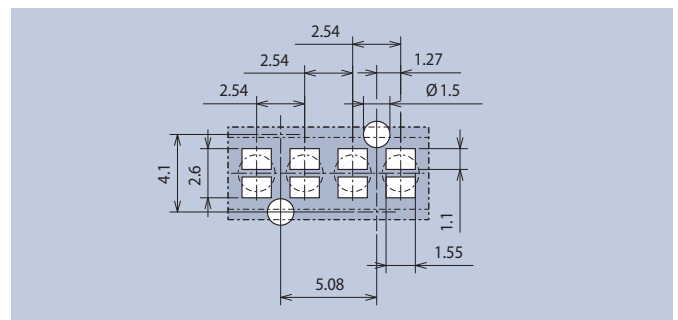
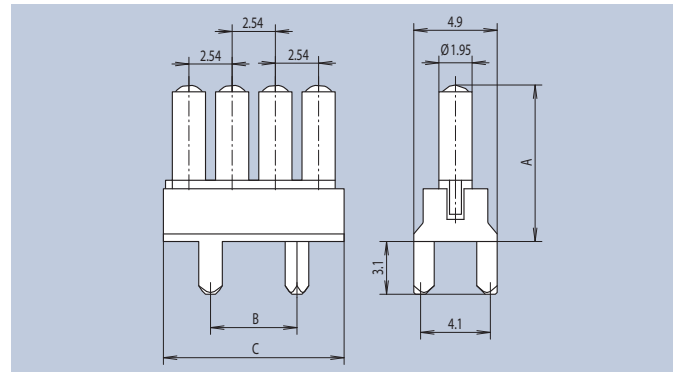
Der Lichtleiter ist für den Einsatz von CHIPLEDS der Bauform 0805 oder kleinerer Bauformen ausgelegt. Das System ist mit einer Blende versehen, um Überstrahlungen zu vermeiden, sodass auch gemischte Farben möglich sind. Die Blende gewährleistet den Festsitz des Lichtleiters und fixiert diesen über zwei Einpresszapfen in der Leiterkarte. Die Länge A des Lichtleiters ist variabel, min. 5mm, max. 45mm lieferbar. Alternativ zur 4-fach/20-fach-Anzeige ist mit gleicher Qualität der Baustein 1-fach, 2-fach bis hin zu 19-fach lieferbar.

The light guide has been designed for the use of type 0805 CHIPLEDS or smaller types. The system is provided with a screen to prevent irradiation, so that also mixed colors can be used. The diaphragm ensures the tight fit of the light guide and fixes the guide via two press-in lugs on the printed circuit board. The length A of the light guide is variably available, min. 5mm, max. 45mm. As an alternative with regard to the quadruple display, it is also possible to have the component in the same quality with single, double or triple display in the corresponding grid dimension.

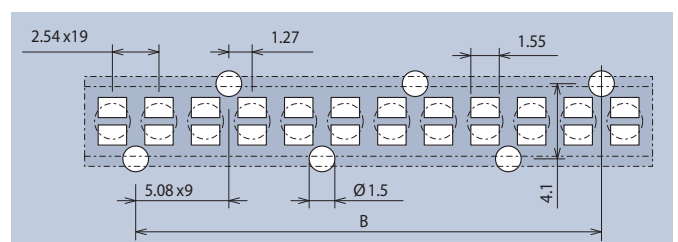
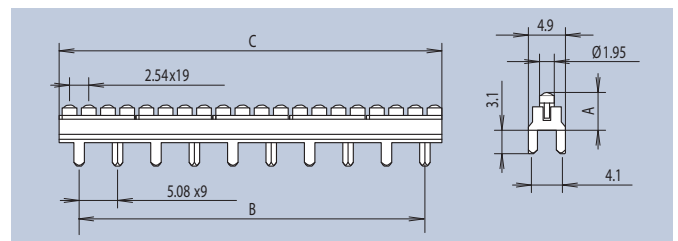
FEL



4-fach · 4 way				
A	B	C	Empfohlene LEDs Recommended LEDs	Art.-Nr.
5	5,08	10,62	R4-R7 · R14-R16	1296.2004
45	5,08	10,62	R4-R7 · R14-R16	1296.3004
7,7	5,08	10,62	R4-R7 · R14-R16	1296.4004
10,5	5,08	10,62	R4-R7 · R14-R16	1296.6004
20-fach · 20 way				
A	B	C	Empfohlene LEDs Recommended LEDs	Art.-Nr.
5	45,72	50,61	R4-R7 · R14-R16	1296.2020
45	45,72	50,61	R4-R7 · R14-R16	1296.3020



Layoutvorschlag 4-fach · Layout Suggestion 4 way
 maximale LED-Höhe 1,25mm · max. LED height 1.25mm



Layoutvorschlag 20-fach · Layout Suggestion 20 way
 maximale LED-Höhe 1,25mm · max. LED height 1.25mm

Miniatur Mehrfach-Lichtleiter, stehend Ø2mm, 2-reihig

Miniature Multiple Light Guides, vertical Ø2mm, 2-row

Allgemeine Hinweise und Technische Daten

Allgemeine Hinweise: siehe Seite 3
 Technische Daten LED's: siehe Seite 35
 LL-Werkstoff: PC glasklar UL94
 Blende-Werkstoff: PC schwarz UL94
 Umgebungstemperatur: -40°C ... +85°C
 ESD-Schutz: ≥6kV

General Remarks and Technical Data

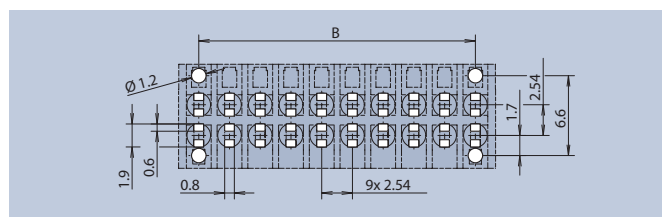
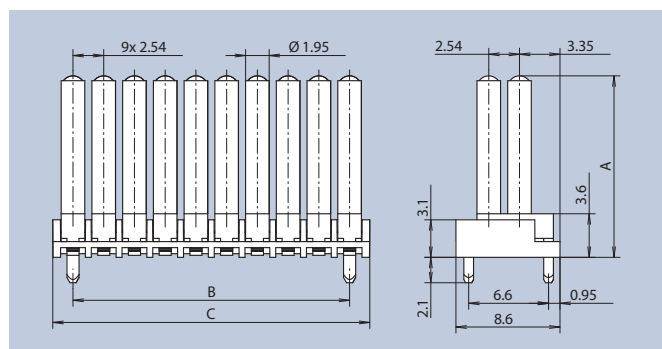
General Remarks: see page 3
 Technical Data LEDs: see page 35
 LL-Material: PC clear UL94
 Diaphragm-Material: PC black UL94
 Ambient Temperature: -40°C ... +85°C
 ESD-Protection: ≥ 6kV

Dieses Mehrfach-Lichtleitersystem ist für den Einsatz von CHIPLEDS der Bauform 0603 oder kleinerer Bauformen vorgesehen und ist im Rastermaß von 2,54mm ausgelegt. Der Baustein ist mit einer Blende versehen, um Überstrahlungen zu vermeiden, sodass auch gemischte Farben möglich sind. Die Blende gewährleistet den Festsitz des Lichtleiters und fixiert diesen über Fixierpins in der Leiterkarte. Die Länge A des Lichtleiters ist variabel von min. 5mm bis max. 45mm lieferbar.

This multiple light guide system is intended for CHIPLEDS, type 0603 or smaller and has a grid dimension of 2.54mm. The module features a light diffusing cover enabling the use of different colors. The cover keeps the light guide in place, which is fixed on the printed board with fixing pins. The light guide length A is available from min. 5mm to max. 45mm.



x-fach Anzeige x-way Display	A	B	C	Empfohlene LEDs Recommended LEDs	Art.-Nr.
2	15	-	3,16	R2-R3 · R11-R13	1296.7012
4	15	2,54	5,7	R2-R3 · R11-R13	1296.7022
6	15	5,08	8,24	R2-R3 · R11-R13	1296.7032
8	15	7,62	10,78	R2-R3 · R11-R13	1296.7042
10	15	10,16	13,32	R2-R3 · R11-R13	1296.7052
12	15	12,7	15,86	R2-R3 · R11-R13	1296.7062
14	15	15,24	18,4	R2-R3 · R11-R13	1296.7072
16	15	17,78	20,94	R2-R3 · R11-R13	1296.7082
18	15	20,32	23,48	R2-R3 · R11-R13	1296.7092
20	15	22,86	26,2	R2-R3 · R11-R13	1296.7102
2	30	-	3,16	R2-R3 · R11-R13	1296.7112
4	30	2,54	5,7	R2-R3 · R11-R13	1296.7122
6	30	5,08	8,24	R2-R3 · R11-R13	1296.7132
8	30	7,62	10,78	R2-R3 · R11-R13	1296.7142
10	30	10,16	13,32	R2-R3 · R11-R13	1296.7152
12	30	12,7	15,86	R2-R3 · R11-R13	1296.7162
14	30	15,24	18,4	R2-R3 · R11-R13	1296.7172
16	30	17,78	20,94	R2-R3 · R11-R13	1296.7182
18	30	20,32	23,48	R2-R3 · R11-R13	1296.7192
20	30	22,86	26,2	R2-R3 · R11-R13	1296.7202
2	45	-	3,16	R2-R3 · R11-R13	1296.7212
4	45	2,54	5,7	R2-R3 · R11-R13	1296.7222
6	45	5,08	8,24	R2-R3 · R11-R13	1296.7232
8	45	7,62	10,78	R2-R3 · R11-R13	1296.7242
10	45	10,16	13,32	R2-R3 · R11-R13	1296.7252
12	45	12,7	15,86	R2-R3 · R11-R13	1296.7262
14	45	15,24	18,4	R2-R3 · R11-R13	1296.7272
16	45	17,78	20,94	R2-R3 · R11-R13	1296.7282
18	45	20,32	23,48	R2-R3 · R11-R13	1296.7292
20	45	22,86	26,2	R2-R3 · R11-R13	1296.7302



Layoutvorschlag · Layout Suggestion
 maximale LED-Höhe 1,1mm · max. LED height 1.1mm

Miniatur Mehrfach-Lichtleiter, stehend Ø2mm, 3-reihig

Miniature Multiple Light Guides, vertical Ø2mm, 3-row

Allgemeine Hinweise und Technische Daten

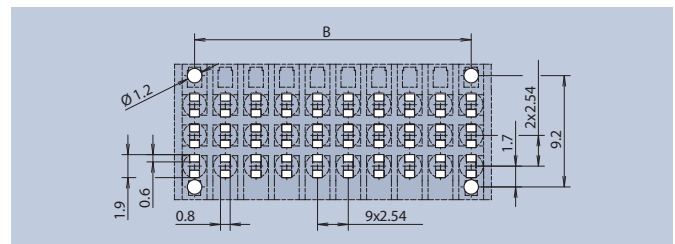
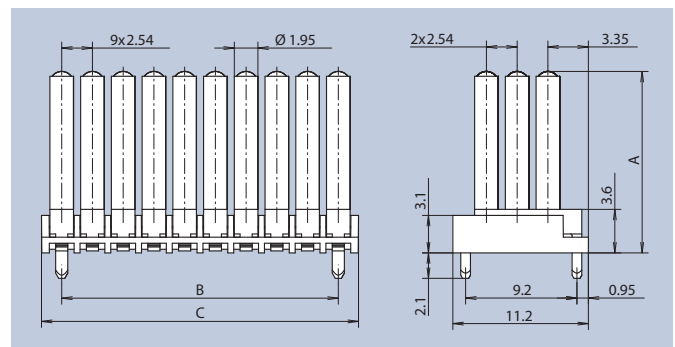
Allgemeine Hinweise: siehe Seite 3
 Technische Daten LED's: siehe Seite 35
 LL-Werkstoff: PC glasklar UL94
 Blende-Werkstoff: PC schwarz UL94
 Umgebungstemperatur: -40°C ... +85°C
 ESD-Schutz: ≥ 6kV

General Remarks and Technical Data

General Remarks: see page 3
 Technical Data LEDs: see page 35
 LL-Material: PC clear UL94
 Diaphragm-Material: PC black UL94
 Ambient Temperature: -40°C ... +85°C
 ESD-Protection: ≥ 6kV

Dieses Mehrfach-Lichtleitersystem ist für den Einsatz von CHIPLEDs der Bauform 0603 oder kleinerer Bauformen vorgesehen und ist im Rastermaß von 2,54mm ausgelegt. Der Baustein ist mit einer Blende versehen, um Überstrahlungen zu vermeiden, sodass auch gemischte Farben möglich sind. Die Blende gewährleistet den Festsitz des Lichtleiters und fixiert diesen über Fixierpins in der Leiterkarte. Die Länge A des Lichtleiters ist variabel von min. 5mm bis max. 45mm lieferbar.

This multiple light guide system is intended for CHIPLEDs, type 0603 or smaller and has a grid dimension of 2.54mm. The module features a light diffusing cover enabling the use of different colors. The cover keeps the light guide in place, which is fixed on the printed board with fixing pins. The light guide length A is available from min. 5mm to max. 45mm.



Layoutvorschlag · Layout Suggestion
 maximale LED-Höhe 1,1mm · max. LED height 1.1mm

x-fach Anzeige x-way Display	A	B	C	Empfohlene LEDs Recommended LEDs	Art.-Nr.
3	15	-	3,16	R2-R3 · R11-R13	1296.7013
6	15	2,54	5,7	R2-R3 · R11-R13	1296.7023
9	15	5,08	8,24	R2-R3 · R11-R13	1296.7033
12	15	7,62	10,78	R2-R3 · R11-R13	1296.7043
15	15	10,16	13,32	R2-R3 · R11-R13	1296.7053
18	15	12,7	15,86	R2-R3 · R11-R13	1296.7063
21	15	15,24	18,4	R2-R3 · R11-R13	1296.7073
24	15	17,78	20,94	R2-R3 · R11-R13	1296.7083
27	15	20,32	23,48	R2-R3 · R11-R13	1296.7093
30	15	22,86	26,2	R2-R3 · R11-R13	1296.7103
3	30	-	3,16	R2-R3 · R11-R13	1296.7113
6	30	2,54	5,7	R2-R3 · R11-R13	1296.7123
9	30	5,08	8,24	R2-R3 · R11-R13	1296.7133
12	30	7,62	10,78	R2-R3 · R11-R13	1296.7143
15	30	10,16	13,32	R2-R3 · R11-R13	1296.7153
18	30	12,7	15,86	R2-R3 · R11-R13	1296.7163
21	30	15,24	18,4	R2-R3 · R11-R13	1296.7173
24	30	17,78	20,94	R2-R3 · R11-R13	1296.7183
27	30	20,32	23,48	R2-R3 · R11-R13	1296.7193
30	30	22,86	26,2	R2-R3 · R11-R13	1296.7203
3	45	-	3,16	R2-R3 · R11-R13	1296.7213
6	45	2,54	5,7	R2-R3 · R11-R13	1296.7223
9	45	5,08	8,24	R2-R3 · R11-R13	1296.7233
12	45	7,62	10,78	R2-R3 · R11-R13	1296.7243
15	45	10,16	13,32	R2-R3 · R11-R13	1296.7253
18	45	12,7	15,86	R2-R3 · R11-R13	1296.7263
21	45	15,24	18,4	R2-R3 · R11-R13	1296.7273
24	45	17,78	20,94	R2-R3 · R11-R13	1296.7283
27	45	20,32	23,48	R2-R3 · R11-R13	1296.7293
30	45	22,86	26,2	R2-R3 · R11-R13	1296.7303

Miniatur Mehrfach-Lichtleiter, stehend Ø2mm, 4-reihig

Miniature Multiple Light Guides, vertical Ø2mm, 4-row

Allgemeine Hinweise und Technische Daten

Allgemeine Hinweise: siehe Seite 3
 Technische Daten LED's: siehe Seite 35
 LL-Werkstoff: PC glasklar UL94
 Blende-Werkstoff: PC schwarz UL94
 Umgebungstemperatur: -40°C ... +85°C
 ESD-Schutz: ≥ 6kV

General Remarks and Technical Data

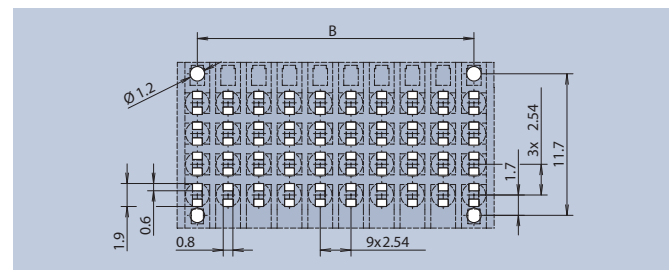
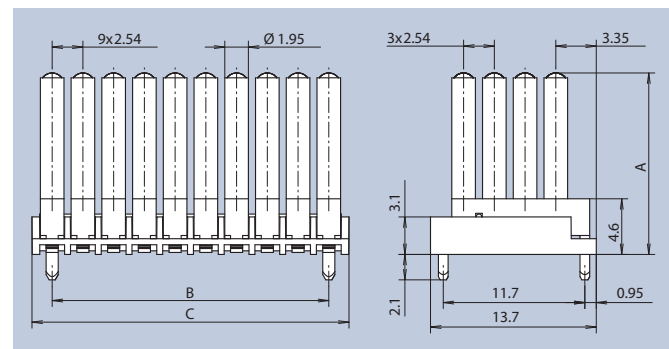
General Remarks: see page 3
 Technical Data LEDs: see page 35
 LL-Material: PC clear UL94
 Diaphragm-Material: PC black UL94
 Ambient Temperature: -40°C ... +85°C
 ESD-Protection: ≥ 6kV

Dieses Mehrfach-Lichtleitersystem ist für den Einsatz von CHIPLEDs der Bauform 0603 oder kleinerer Bauformen vorgesehen und ist im Rastermaß von 2,54mm ausgelegt. Der Baustein ist mit einer Blende versehen, um Überstrahlungen zu vermeiden, sodass auch gemischte Farben möglich sind. Die Blende gewährleistet den Festsitz des Lichtleiters und fixiert diesen über Fixierpins in der Leiterkarte. Die Länge A des Lichtleiters ist variabel von min. 5mm bis max. 45mm lieferbar. Alternativ zur 40-fach Anzeige mit Rastermaß 2,54mm ist mit gleicher Qualität der Baustein auch im Rastermaß 5,08mm 1-fach, 2-fach bis hin zu 40-fach lieferbar.

This multiple light guide system is intended for CHIPLEDs, type 0603 or smaller and has a grid dimension of 2.54mm. The module features a light diffusing cover enabling the use of different colors. The cover keeps the light guide in place, which is fixed on the printed board with fixing pins. The light guide length A is available from min. 5mm to max. 45mm. As an alternative to the 40-way display with the grid dimension 2.54mm, the system is available in the same quality from 1-way, 2-way up to 40-way with the grid dimension 5.08mm.



x-fach Anzeige x-way Display	A	B	C	Empfohlene LEDs Recommended LEDs	Art.-Nr.
4	15	-	3,16	R2-R3 · R11-R13	1296.7014
8	15	2,54	5,7	R2-R3 · R11-R13	1296.7024
12	15	5,08	8,24	R2-R3 · R11-R13	1296.7034
16	15	7,62	10,78	R2-R3 · R11-R13	1296.7044
20	15	10,16	13,32	R2-R3 · R11-R13	1296.7054
24	15	12,7	15,86	R2-R3 · R11-R13	1296.7064
28	15	15,24	18,4	R2-R3 · R11-R13	1296.7074
32	15	17,78	20,94	R2-R3 · R11-R13	1296.7084
36	15	20,32	23,48	R2-R3 · R11-R13	1296.7094
40	15	22,86	26,2	R2-R3 · R11-R13	1296.7104
4	30	-	3,16	R2-R3 · R11-R13	1296.7114
8	30	2,54	5,7	R2-R3 · R11-R13	1296.7124
12	30	5,08	8,24	R2-R3 · R11-R13	1296.7134
16	30	7,62	10,78	R2-R3 · R11-R13	1296.7144
20	30	10,16	13,32	R2-R3 · R11-R13	1296.7154
24	30	12,7	15,86	R2-R3 · R11-R13	1296.7164
28	30	15,24	18,4	R2-R3 · R11-R13	1296.7174
32	30	17,78	20,94	R2-R3 · R11-R13	1296.7184
36	30	20,32	23,48	R2-R3 · R11-R13	1296.7194
40	30	22,86	26,2	R2-R3 · R11-R13	1296.7204
4	45	-	3,16	R2-R3 · R11-R13	1296.7214
8	45	2,54	5,7	R2-R3 · R11-R13	1296.7224
12	45	5,08	8,24	R2-R3 · R11-R13	1296.7234
16	45	7,62	10,78	R2-R3 · R11-R13	1296.7244
20	45	10,16	13,32	R2-R3 · R11-R13	1296.7254
24	45	12,7	15,86	R2-R3 · R11-R13	1296.7264
28	45	15,24	18,4	R2-R3 · R11-R13	1296.7274
32	45	17,78	20,94	R2-R3 · R11-R13	1296.7284
36	45	20,32	23,48	R2-R3 · R11-R13	1296.7294
40	45	22,86	26,2	R2-R3 · R11-R13	1296.7304



Layoutvorschlag · Layout Suggestion
 maximale LED-Höhe 1,1mm · max. LED height 1.1mm

Miniatur Mehrfach-Lichtleiter, stehend Ø2mm, 4-reihig

Miniature Multiple Light Guides, vertical Ø2mm, 4-row

Allgemeine Hinweise und Technische Daten

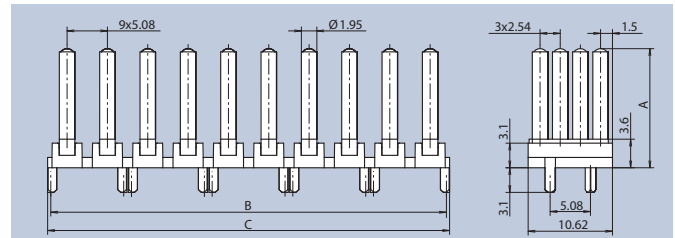
Allgemeine Hinweise: siehe Seite 3
 Technische Daten LED's: siehe Seite 35
 LL-Werkstoff: PC glasklar UL94
 Blende-Werkstoff: PC schwarz UL94
 Umgebungstemperatur: -40°C ... +85°C
 ESD-Schutz: ≥ 6kV

General Remarks and Technical Data

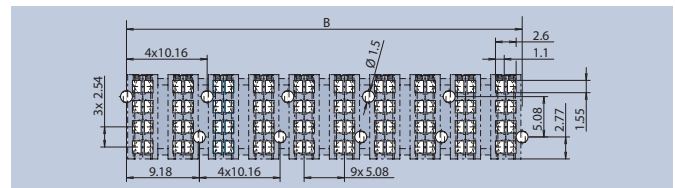
General Remarks: see page 3
 Technical Data LEDs: see page 35
 LL-Material: PC clear UL94
 Diaphragm-Material: PC black UL94
 Ambient Temperature: -40°C ... +85°C
 ESD-Protection: ≥ 6kV

Dieses Mehrfach-Lichtleitersystem ist für den Einsatz von CHIPLEDS der Bauform 0603 oder kleinerer Bauformen vorgesehen und ist im Rastermaß von 5,08mm ausgelegt. Der Baustein ist mit einer Blende versehen, um Überstrahlungen zu vermeiden, sodass auch gemischte Farben möglich sind. Die Blende gewährleistet den Festsitz des Lichtleiters und fixiert diesen über Fixierpins in der Leiterkarte. Die Länge A des Lichtleiters ist variabel von min. 5mm bis max. 45mm lieferbar. Alternativ zur 40-fach Anzeige mit Rastermaß 5,08mm ist mit gleicher Qualität der Baustein auch im Rastermaß 2,54mm 4-fach bis hin zu 40-fach lieferbar.

This multiple light guide system is intended for CHIPLEDS, type 0603 or smaller and has a grid dimension of 5.08mm. The module features a light diffusing cover enabling the use of different colors. The cover keeps the light guide in place, which is fixed on the printed board with fixing pins. The light guide length A is available from min. 5mm to max. 45mm. As an alternative to the 40-way display with the grid dimension 5.08mm, the system is available in the same quality from 4-way up to 40-way with the grid dimension 2.54mm.



x-fach Anzeige x-way Display	A	B	C	Empfohlene LEDs Recommended LEDs	Art.-Nr.
8	15	9,18	9,98	R4-R7 · R14-R16	1296.8024
12	15	10,16	14,51	R4-R7 · R14-R16	1296.8034
16	15	19,34	20,14	R4-R7 · R14-R16	1296.8044
20	15	20,32	24,67	R4-R7 · R14-R16	1296.8054
24	15	29,5	30,3	R4-R7 · R14-R16	1296.8064
28	15	30,48	34,83	R4-R7 · R14-R16	1296.8074
32	15	39,66	40,46	R4-R7 · R14-R16	1296.8084
36	15	40,64	44,99	R4-R7 · R14-R16	1296.8094
40	15	49,82	50,62	R4-R7 · R14-R16	1296.8104
8	30	9,18	9,98	R4-R7 · R14-R16	1296.8124
12	30	10,16	14,51	R4-R7 · R14-R16	1296.8134
16	30	19,34	20,14	R4-R7 · R14-R16	1296.8144
20	30	20,32	24,67	R4-R7 · R14-R16	1296.8154
24	30	29,5	30,3	R4-R7 · R14-R16	1296.8164
28	30	30,48	34,83	R4-R7 · R14-R16	1296.8174
32	30	39,66	40,46	R4-R7 · R14-R16	1296.8184
36	30	40,64	44,99	R4-R7 · R14-R16	1296.8194
40	30	49,82	50,62	R4-R7 · R14-R16	1296.8204
8	45	9,18	9,98	R4-R7 · R14-R16	1296.8224
12	45	10,16	14,51	R4-R7 · R14-R16	1296.8234
16	45	19,34	20,14	R4-R7 · R14-R16	1296.8244
20	45	20,32	24,67	R4-R7 · R14-R16	1296.8254
24	45	29,5	30,3	R4-R7 · R14-R16	1296.8264
28	45	30,48	34,83	R4-R7 · R14-R16	1296.8274
32	45	39,66	40,46	R4-R7 · R14-R16	1296.8284
36	45	40,64	44,99	R4-R7 · R14-R16	1296.8294
40	45	49,82	50,62	R4-R7 · R14-R16	1296.8304



Layoutvorschlag · Layout Suggestion
 maximale LED-Höhe 1,1mm · max. LED height 1.1mm

Lichtleiter, stehend 2 x 5mm

Light Guides, vertical 2 x 5mm

Allgemeine Hinweise und Technische Daten

Allgemeine Hinweise: siehe Seite 69
 Technische Daten LEDs: siehe Seite 67
 LL-Werkstoff: PMMA glasklar UL94
 Umgebungstemperatur: -40°C ... +85°C
 ESD-Schutz: <12kV

General Remarks and Technical Data

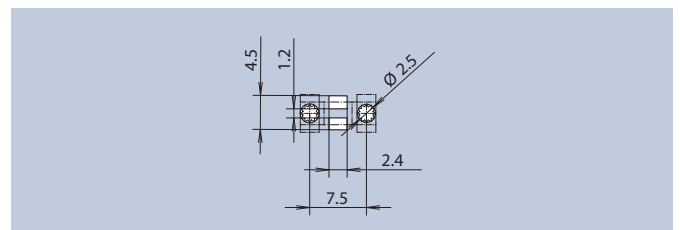
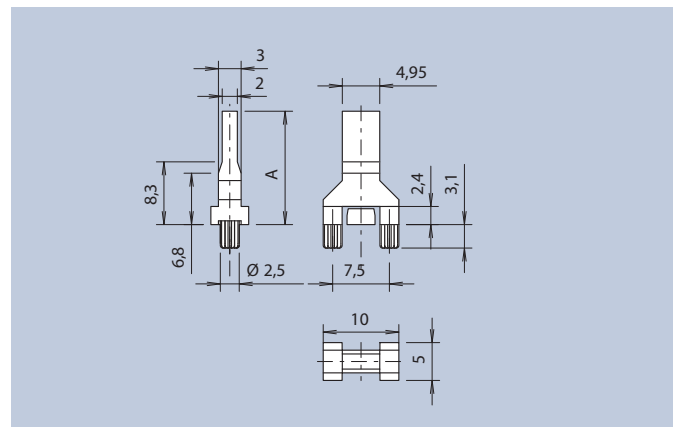
General Remarks: see page 69
 Technical Data LEDs: see page 67
 LL-Material: PMMA clear UL94
 Ambient Temperature: -40°C ... +85°C
 ESD-Protection: <12kV

Der Lichtleiter wird über zwei Einpresszapfen in der Leiterkarte gehalten. Die Verwendung des Lichtleiters erfolgt in Verbindung mit SMD-LEDs. Die Länge A des Lichtleiters ist variabel von 9-45mm möglich.

The light guide is held in place on the printed board via two press-in lugs. The light guide is used in conjunction with SMD LEDs. The length A of the light guide is variable from 9-45mm.



A	Empfohlene LEDs Recommended LEDs	Art.-Nr.
15	L1-L12	1274.1011
30	L1-L12	1274.1021
45	L1-L12	1274.1031



Layoutvorschlag · Layout Suggestion

Mehrfach-Lichtleiter, stehend 2 x 5mm

Multiple Light Guides, vertical 2 x 5mm

Allgemeine Hinweise und Technische Daten

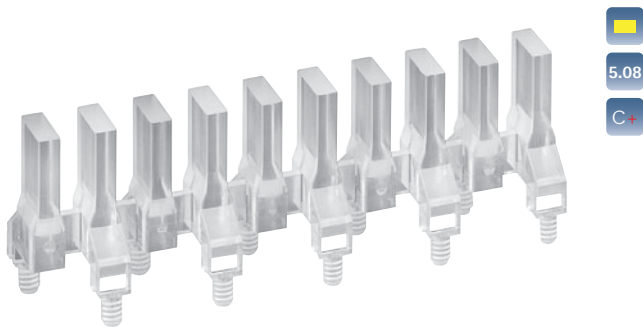
Allgemeine Hinweise: siehe Seite 69
 Technische Daten LEDs: siehe Seite 67
 LL-Werkstoff: PC glasklar UL94
 Umgebungstemperatur: -40°C ... +85°C
 ESD-Schutz: <12kV

General Remarks and Technical Data

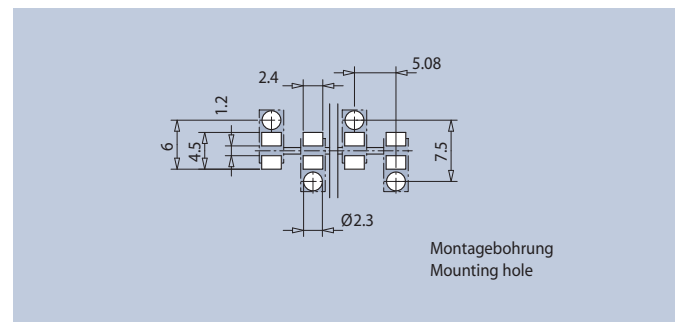
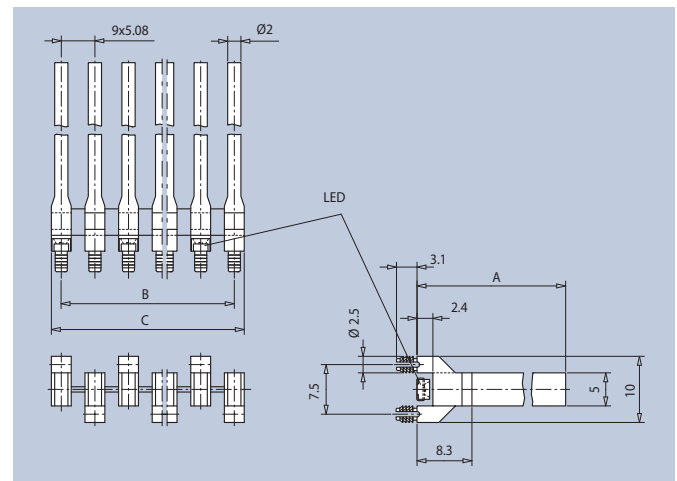
General Remarks: see page 69
 Technical Data LEDs: see page 67
 LL-Material: PC clear UL94
 Ambient Temperature: -40°C ... +85°C
 ESD-Protection: <12kV

Dieses Lichtleitersystem in stehender Ausführung bringt Licht in Form einer 2x5mm LED an die Frontplatte. Über Einpresszapfen wird der Lichtleiter in der Leiterkarte gehalten. Die Länge A der Lichtleiter ist variabel von 10-45mm möglich. Die Verwendung der Lichtleiter erfolgt in Verbindung mit SMD-LEDs. Das System kann von 2-fach bis 10-fach geliefert werden, z.B. als Bargraph-Anzeige.

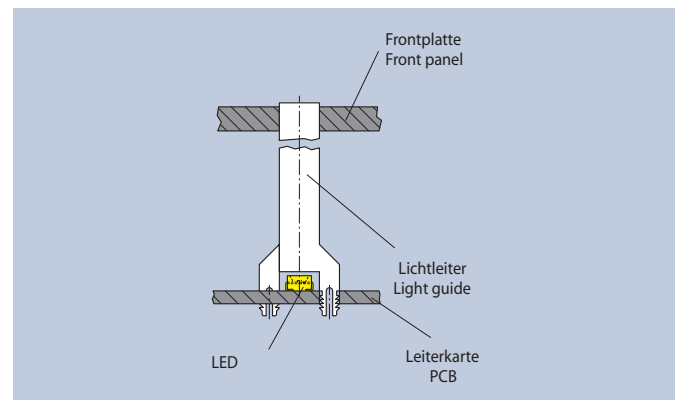
This light guide system for vertical mounting provides light in form of a 2x5mm LED on the front panel. The light guide is held in place on the printed board via press-in lugs. The length A of the light guide is variable from 10-45mm. The light guide is used in conjunction with SMD LEDs. The system is available from 2-way up to 10-way, e.g. as a bargraph display.



x-fach Anzeige x-way Display	A	B	C	Empfohlene LEDs Recommended LEDs	Art.-Nr.
2	15	5,08	8,08	L1-L12	1274.1012
3	15	10,16	13,16	L1-L12	1274.1013
4	15	15,24	18,24	L1-L12	1274.1014
5	15	20,32	23,32	L1-L12	1274.1015
6	15	25,4	28,4	L1-L12	1274.1016
7	15	30,48	33,48	L1-L12	1274.1017
8	15	35,56	38,56	L1-L12	1274.1018
9	15	40,64	43,64	L1-L12	1274.1019
10	15	45,72	48,72	L1-L12	1274.1010
2	30	5,08	8,08	L1-L12	1274.1022
3	30	10,16	13,16	L1-L12	1274.1023
4	30	15,24	18,24	L1-L12	1274.1024
5	30	20,32	23,32	L1-L12	1274.1025
6	30	25,4	28,4	L1-L12	1274.1026
7	30	30,48	33,48	L1-L12	1274.1027
8	30	35,56	38,56	L1-L12	1274.1028
9	30	40,64	43,64	L1-L12	1274.1029
10	30	45,72	48,72	L1-L12	1274.1020
2	45	5,08	8,08	L1-L12	1274.1032
3	45	10,16	13,16	L1-L12	1274.1033
4	45	15,24	18,24	L1-L12	1274.1034
5	45	20,32	23,32	L1-L12	1274.1035
6	45	25,4	28,4	L1-L12	1274.1036
7	45	30,48	33,48	L1-L12	1274.1037
8	45	35,56	38,56	L1-L12	1274.1038
9	45	40,64	43,64	L1-L12	1274.1039
10	45	45,72	48,72	L1-L12	1274.1030



Layoutvorschlag · Layout Suggestion



Einbaubeispiel · Mounting Example

Miniatur Mehrfach-Lichtleiter, stehend 2 x 5mm

Miniatur Multiple Light Guides, vertical 2 x 5mm

Allgemeine Hinweise und Technische Daten

Allgemeine Hinweise: siehe Seite 69
Technische Daten LEDs: siehe Seite 67
LL-Werkstoff: PC glasklar UL94
Umgebungstemperatur: -40°C ... +85°C
ESD-Schutz: <12kV

General Remarks and Technical Data

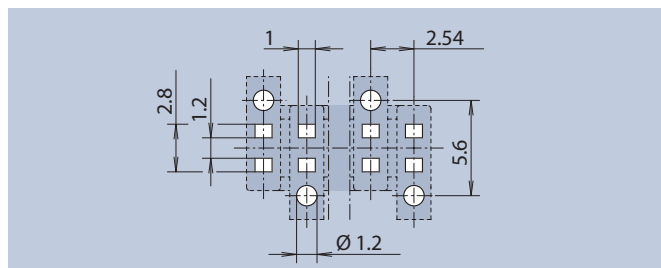
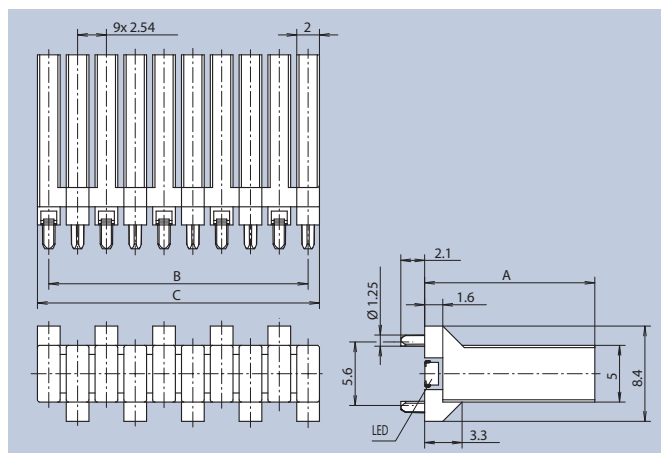
General Remarks: see page 69
Technical Data LEDs: see page 67
LL-Material: PC clear UL94
Ambient Temperature: -40°C ... +85°C
ESD-Protection: <12kV

Dieses stehende Lichtleitersystem im 2,54er-Rastermaß bringt Licht in Form einer 2 x 5mm LED an die Frontplatte. Über Einpresszapfen wird der Lichtleiter in der Leiterkarte gehalten. Die Länge A der Lichtleiter ist variabel von 7–30mm möglich. Die Verwendung der Lichtleiter erfolgt in Verbindung mit SMD MiniTOPLEDs. Das System kann von 2-fach bis 10-fach geliefert werden, z. B. als Bargraph-Anzeige.

This vertical light guide system with a grid dimension of 2.54 delivers light in the form of a 2 x 5mm LED on the front panel. The light guide is held in place on the printed board with press-in lugs. The light guide length A is available from 7–30mm. The light guide is used in conjunction with SMD MiniTOPLEDs. The system is available from 2-way to 10-way, e.g. as a bargraph display.



x-fach Anzeige x-way Display	A	B	C	Empfohlene LEDs Recommended LEDs	Art.-Nr.
2	15	2,54	4,54	P1-P7	1274.2012
3	15	5,05	7,08	P1-P7	1274.2013
4	15	7,62	9,62	P1-P7	1274.2014
5	15	10,16	12,16	P1-P7	1274.2015
6	15	12,7	14,7	P1-P7	1274.2016
7	15	15,24	17,24	P1-P7	1274.2017
8	15	17,78	19,78	P1-P7	1274.2018
9	15	20,32	22,32	P1-P7	1274.2019
10	15	22,86	24,86	P1-P7	1274.2010
2	30	2,54	4,54	P1-P7	1274.2022
3	30	5,05	7,08	P1-P7	1274.2023
4	30	7,62	9,62	P1-P7	1274.2024
5	30	10,16	12,16	P1-P7	1274.2025
6	30	12,7	14,7	P1-P7	1274.2026
7	30	15,24	17,24	P1-P7	1274.2027
8	30	17,78	19,78	P1-P7	1274.2028
9	30	20,32	22,32	P1-P7	1274.2029
10	30	22,86	24,86	P1-P7	1274.2020



Layoutvorschlag · Layout Suggestion

Miniatur Mehrfach-Lichtleiter, stehend 2 x 3mm

Miniature Multiple Light Guides, vertical 2 x 3mm

Allgemeine Hinweise und Technische Daten

Allgemeine Hinweise: siehe Seite 3
 Technische Daten LED's: siehe Seite 35
 LL-Werkstoff: PC glasklar UL94
 Blende-Werkstoff: PC schwarz UL94
 Umgebungstemperatur: -40°C ... +85°C
 ESD-Schutz: ≥ 6kV

General Remarks and Technical Data

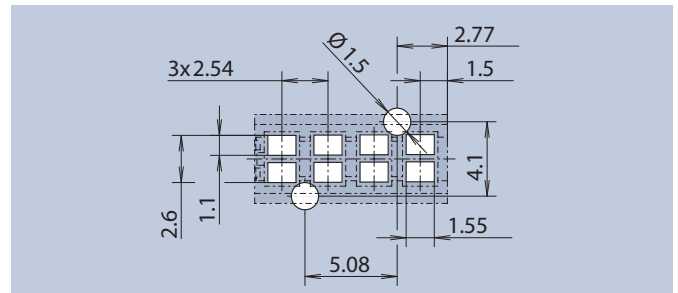
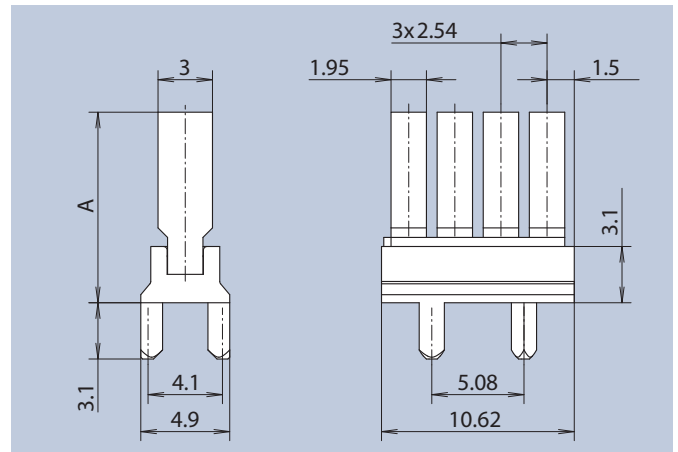
General Remarks: see page 3
 Technical Data LEDs: see page 35
 LL-Material: PC clear UL94
 Diaphragm-Material: PC black UL94
 Ambient Temperature: -40°C ... +85°C
 ESD-Protection: ≥ 6kV

Der Lichtleiter ist für den Einsatz von CHIPLEDS der Bauform 0805 oder kleinerer Bauformen ausgelegt und ist anreihbar im Rastermaß von 5,08mm. Das System ist mit einer Blende versehen, um Überstrahlungen zu vermeiden, sodass auch gemischte Farben möglich sind. Die Blende gewährleistet den Festsitz des Lichtleiters und fixiert diesen über zwei Einpresszapfen in der Leiterkarte. Die Längen A = 7,7mm und 10,5mm des Lichtleiters sind speziell für die Kompatibilität zu den beiden Versionen 1296.4004 und 1296.6004 angelegt (siehe S. 45). Die Lichtleiterhöhe ist variabel von min. 5mm bis max. 45mm lieferbar.

This light guide is intended for CHIPLEDS, type 0805 or smaller and can be mounted side-by-side with a grid dimension of 5.08mm. The system features a light diffusing cover enabling the use of different colors. The cover keeps the light guide in place, which is fixed on the printed board with two press-in lugs. The light guide lengths A = 7.7mm and 10.5mm are compatible with the two versions 1296.4004 and 1296.6004 (see page 45). The light guide is available in heights from min. 5mm to max. 45mm.



x-fach Anzeige x-way Display	A	Empfohlene LEDs Recommended LEDs	Art.-Nr.
4	5	R4-R7 · R14-R16	1296.4104
4	7,7	R4-R7 · R14-R16	1296.4114
4	10,5	R4-R7 · R14-R16	1296.4124
4	15	R4-R7 · R14-R16	1296.4134
4	30	R4-R7 · R14-R16	1296.4144
4	45	R4-R7 · R14-R16	1296.4154



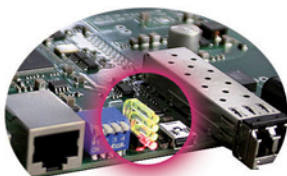
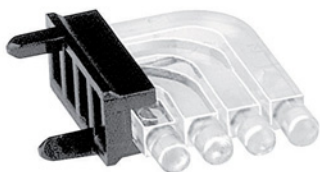
Layoutvorschlag · Layout Suggestion
 maximale LED-Höhe 1,25mm · max. LED height 1.25mm

Referenzen

Seit vielen Jahren setzen Kunden in aller Welt auf die Qualität von MENTOR Lichtleitern. Profitieren auch Sie von unserem Wissen und Branchenverständnis. Nachfolgend finden Sie eine kleine Auswahl realisierter Anwendungen mit Standard- und kundenspezifischen Produkten.

Liegende Lichtleiter Serie 1296

Mit mehr als 20 Jahren Erfahrung und Kompetenz in der Datenkommunikation entwickelt und stellt x.net 2000 kreative Netzwerklösungen für Sprach- und Datenübertragung her. Für den ISDN over Fiber Konverter setzt das Unternehmen auf die Qualität der 1296er Lichtleiter Serie von MENTOR, um Zustände optimal anzeigen zu lassen.



References

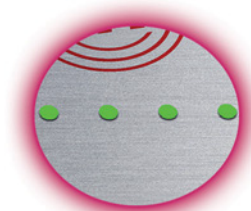
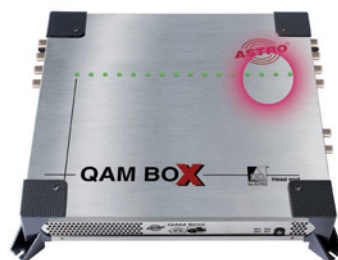
For many years, thousands of design engineers from all over the world have specified MENTOR light guides, recognising that they are visibly superior, premium-quality, precision-designed-and-manufactured LED optics. We show below just a small selection of our customers' products that have utilized MENTOR's standard and customised light guide components. You too can benefit from our specialist expertise and knowledge that has been developed over decades.

Light Guide 1296 Series

With over 20 years' experience and expertise in data communications and development, x.net 2000 creates network solutions for voice and data transmission. For the ISDN over fiber converter the company relies on the quality MENTOR's 1296 series light guides to effectively display operating status.

Kundenspezifisch gefertigte Lichtleiter

Als Spezialist für innovative Lösungen im Bereich Full Service Networks und digitale Empfangssysteme setzt ASTRO auf die kundenspezifisch gefertigten Lichtleiter von MENTOR. Die IP68 zertifizierten Lichtleiter sind nicht nur bis zu einem Meter wasserdicht, sondern verfügen zudem noch über ein Sonderlängenmaß.



Custom-made light guide

As specialists in innovative solutions for full-service networks and digital reception systems, ASTRO relies on MENTOR custom-made light guides. Those shown here are not only of a special dimension but are IP 68-rated and waterproof up to one meter.

Lichtleiter im Unterwassereinsatz

Die Moog GmbH setzt bei Ihren Servocontrollern auf die wasserdichten Lichtleiter. Das Bild zeigt ein Modul, das sich bereits seit einem Jahr im Unterwassereinsatz befindet. Moog setzt hier auf die Qualität der IP68 klassifizierten Lichtleiter der Serie 1282 von MENTOR.



Light Guide in underwater use

Moog GmbH manufactures servo controllers that really do need to be waterproof! This picture shows a unit that has already been in use for a year underwater. Moog relies on the quality of MENTOR's IP 68-rated 1282 light guide series.

Miniaturisierte Lichtleiter

Die aktuellen Anforderungsprofile technischer Geräte und elektronischer Module sprechen eine klare Sprache. Neue Produkte müssen immer kleiner werden. Gleichzeitig müssen auf kleinstem Raum immer mehr Funktionen realisiert werden. Dieser Trend findet sich in nahezu allen Elektronik-Branchen wieder: Automobil-, Kommunikations- und Consumer-Elektronik sind nur drei Beispiele.

Die Gründe für eine fortschreitende Miniaturisierung sind einleuchtend, denn die Vorteile kleinerer Geräte sind vielfältig: Durch geringeres Gewicht und eine kompaktere Bauform sind sie leichter und günstiger zu lagern und zu versenden. Sie sind in der Nutzung einfacher zu handhaben und bieten eine höhere Funktionalität. Dies sind Vorteile, die sich sowohl auf der Kosten-, als auch auf der Nutzenseite eines Produktes positiv auswirken. Durch kleinere Bauteile bieten sich vielfältige Möglichkeiten, ein Produkt besser zu machen und seine Kosten über den Lebenszyklus zu senken.

Know how, Qualität und Präzision

Eine Voraussetzung für die Nutzung dieser Vorteile ist die Verfügbarkeit entsprechend kleiner elektronischer, mechanischer und optoelektronischer Komponenten. Ihre Entwicklung und Herstellung erfordert ein Höchstmaß an Know How, Qualität und Präzision. Denn trotz Skalierung der Dimensionen und hoher Funktionsdichte müssen miniaturisierte Lösungen mindestens die gleichen Anforderungen erfüllen, wie ihre größeren Vorgänger - und dies bei vertretbaren Kosten. Rohstoffe und Vormaterialien müssen von einer besonders hohen Qualität sein, da schon kleinste Verunreinigung oder Ungleichmäßigkeit im Material sich viel stärker auswirken als in der Vergangenheit. Die Anforderungen an die Präzision der Verarbeitung steigen überproportional an. Als Spezialist für innovative Zukunftslösungen entwickelt und produziert MENTOR miniaturisierte Lösungen in höchster Präzision und Qualität. Diese helfen unseren Kunden, auch in knapp bemessenem Bauraum modernste Technik sicher einzusetzen.

Als führender Hersteller im Bereich der Lichtleitertechnik bietet MENTOR für ein Rastermaß von 2,54mm ein umfangreiches Portfolio von über 150 miniaturisierten Lichtleitern mit runden, quadratischen oder rechteckigen Abstrahlflächen für die Front- und Leiterplattenmontage.

Miniature Light Guides

Current requirements for technological devices and electronic modules speak for themselves. New products have to keep being made smaller. At the same time, more and more has to be packed into the smallest of spaces. This trend can be found in almost all sectors that require electronics: the automobile, communications and consumer electronics industries are just three examples.

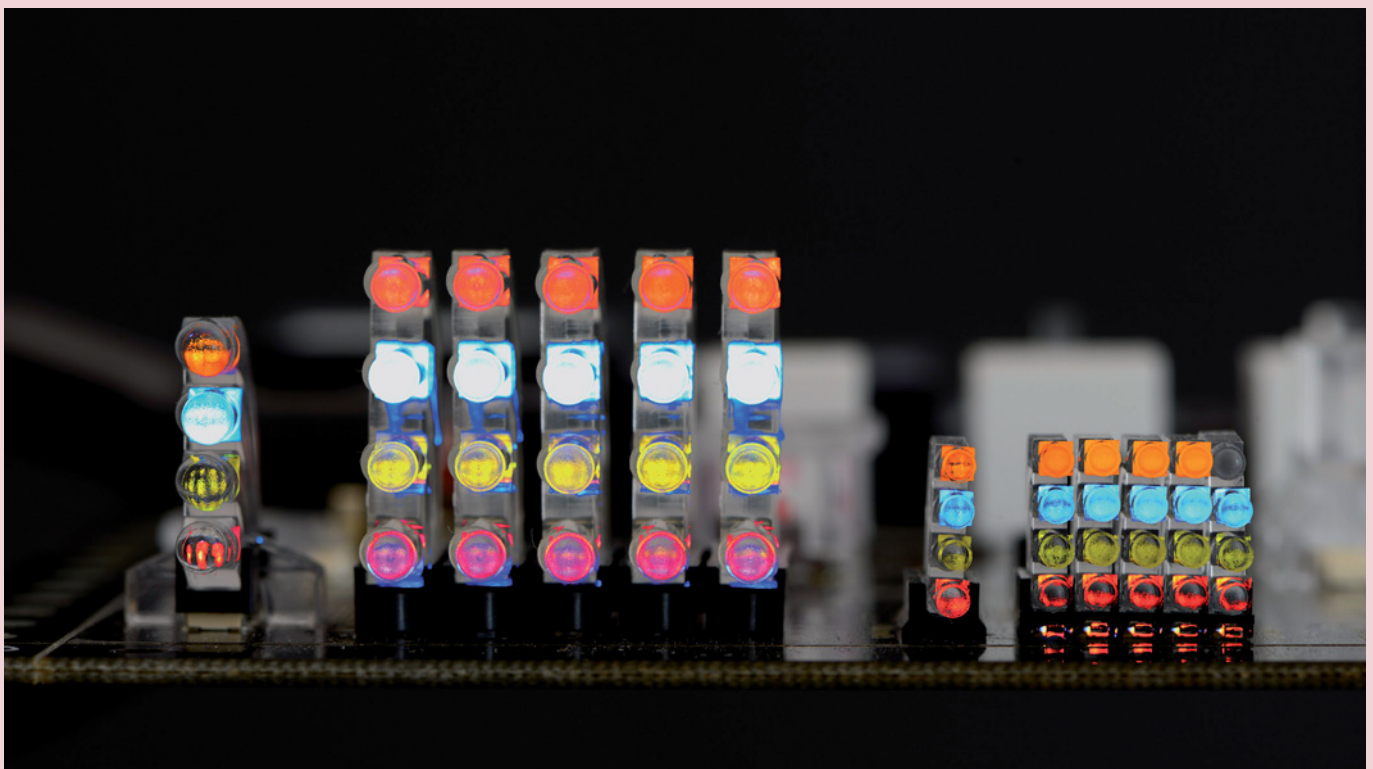
This continuous drive towards miniaturisation is fuelled by the many advantages this can deliver. Smaller, lighter weight devices are easier to transport, store and use. The resultant cost-savings can be significant. Smaller components enable a range of options for improving a product and reducing costs over the course of its life cycle.

Know how, quality and precision

A prerequisite to benefit from these advantages is the availability of correspondingly small electronic, mechanical and optoelectronic components. It requires a tremendous amount of know how, quality and precision to develop and manufacture these small parts. This is because miniaturised solutions have to at least meet the same requirements as their larger predecessors despite scaling down dimensions and having to increase their functionality. Moreover, the cost has to be reasonable.

Raw materials and precursor materials have to be of a particularly high quality since the smallest amount of contamination or unevenness in the material has a much greater effect on the result than before. The requirements on precision during processing is increased quite disproportionately.

MENTOR is tackling these challenges as a specialist in innovative and future-oriented solutions. We develop and produce miniaturised solutions that score highly on both precision and quality. These solutions help our customers to safely install the very latest technology even in highly limited space. Some examples of our work are our miniaturised light guides, super flat pushbuttons and specific customer solutions, where the latter are either derived from our standard products or as completely new products specific to the customer.



Miniaturisierte Lichtleiter

Miniature Light Guides

Typ Type	Kopfform Head shape	Abbildung Illustration	Lichteinkopplung	Kopf [mm] Head [mm]	Bohrung Mounting hole	Besonderheiten Specifics	Seite Page
-------------	------------------------	---------------------------	------------------	------------------------	--------------------------	-----------------------------	---------------

Frontplatten-Lichtleiter · Montage von vorne Light guides for front panels · Front panel assembly

Miniaturisierte Einzel-Lichtleiter für Frontplatten Montage von vorne Miniature Single light guides for front panel assembly	Rund Round	Sphärisch Spherical		Gerade (0°) Straight (0°)	Ø 2,2	Ø 1,5				10
				Schräg (45°) Angular (45°)	Ø 2,2	Ø 1,5				11
		Planar Planar		Gerade (0°) Straight (0°)	Ø 2,2	Ø 1,5				10
				Schräg (45°) Angular (45°)	Ø 2,2	Ø 1,5				11
		Senkkopf Counterbore		Gerade (0°) Straight (0°)	Ø 2,2	Ø 1,5				10
				Schräg (45°) Angular (45°)	Ø 2,2	Ø 1,5				11

Frontplatten-Lichtleiter · Montage von vorne · IP68-geprüft Light guides for front panels · Front panel assembly · IP68 rated

Miniaturisierte Einzel-Lichtleiter für Frontplatten Montage von vorne IP68-geprüft Miniature Single light guides for front panel assembly IP68 rated	Rund Round	Sphärisch Spherical		Gerade (0°) Straight (0°)	Ø 2,2	Ø 1,6 H7				14
				Schräg (45°) Angular (45°)	Ø 2,2	Ø 1,6 H7				15
		Planar Planar		Gerade (0°) Straight (0°)	Ø 2,2	Ø 1,6 H7				14
				Schräg (45°) Angular (45°)	Ø 2,2	Ø 1,6 H7				15
		Senkkopf Counterbore		Gerade (0°) Straight (0°)	Ø 2,2	Ø 1,6 H7				14
				Schräg (45°) Angular (45°)	Ø 2,2	Ø 1,6 H7				15

Stehende Lichtleiter · Mit rundem Kopf · Für die Montage auf Leiterplatten Vertical Light guides · With round head · For Front panel assembly

Typ Type	Kopfform Head shape	Reihen Rows	Abbildung Illustration	Kopf [mm] Head [mm]	Raster [mm] Grid [mm]	Besonderheiten Specifics	Seite Page	
Miniaturisierte Mehrfach-Lichtleiter stehend Miniature multiple light guides vertical	Rund Round	1-reihig 1-row		Ø 2	2.54			45
		2-reihig 2-row		Ø 2	2.54			46
		3-reihig 3-row		Ø 2	2.54			47
		4-reihig 4-row		Ø 2	2.54 5.08			49
				Ø 2	2.54			48

Stehende Lichtleiter · Mit rechteckigem Kopf · Für die Montage auf Leiterplatten Vertical Light guides · With rectangular head · For Front panel assembly

Miniaturisierte Mehrfach-Lichtleiter stehend Miniature multiple light guides vertical	Rechteck (Bargraph) Rectangle (Bargraph)	1-reihig 1-row		2 x 3	2.54			53
--	---	-------------------	--	-------	------	--	--	----

Erläuterung der Piktogramme: siehe Seite 69 | Explanation of pictograms see page 69

Miniaturisierte Lichtleiter

Miniature Light Guides

Typ Type	Kopfform Head shape	Reihen Rows	Abbildung Illustration	Kopf [mm] Head [mm]	Raster [mm] Grid [mm]	Besonderheiten Specifics	Seite Page
-------------	------------------------	----------------	---------------------------	------------------------	--------------------------	-----------------------------	---------------

Liegende Lichtleiter · Mit rundem Kopf · Für die Montage auf Leiterplatten Horizontal Light guides · With round head · For Front panel assembly

Miniaturisierte Einzel- und Mehrfach-Lichtleiter liegend Miniature single and multiple light guides horizontal	Rund Round	1-reihig 1-row		∅ 2	2.54		21
		2-reihig 2-row		∅ 2	2.54		25
		3-reihig 3-row		∅ 2	2.54		27
		4-reihig 4-row		∅ 2	2.54 5.08		30
				∅ 2	2.54		30

Liegende Lichtleiter · Mit quadratischem Kopf · Für die Montage auf Leiterplatten Horizontal Light guides · With square head · For Front panel assembly

Miniaturisierte Einzel- und Mehrfach-Lichtleiter liegend Miniature single and multiple light guides horizontal	Quadrat Square	1-reihig 1-row		1,4 x 1,4	2.54		33
		3-reihig 3-row		1,4 x 1,4	2.54		34

Liegende Lichtleiter · Mit rechteckigem Kopf · Für die Montage auf Leiterplatten Horizontal Light guides · With rectangular head · For Front panel assembly

Miniaturisierte Mehrfach-Lichtleiter liegend Miniature multiple light guides horizontal	Rechteck (Bargraph) Rectangle (Bargraph)	1-reihig 1-row	 4-fach 10-fach 20-fach 4-row 10-row 20-row	1,7 x 3	2.54		36
--	---	-------------------	---	---------	------	--	----

Erläuterung der Piktogramme: siehe Seite 69 | Explanation of pictograms see page 69

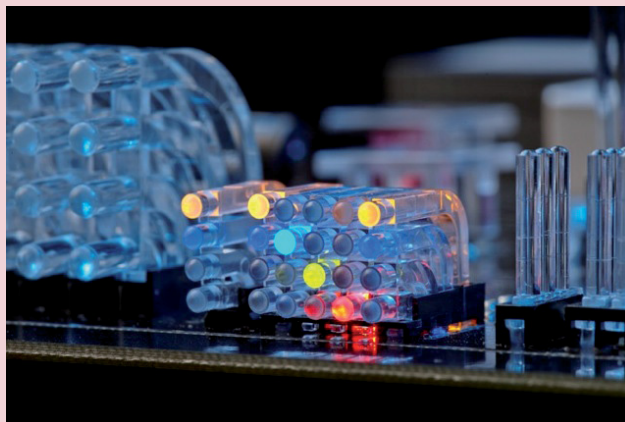
Miniaturisierte Lösungen

Miniature Solutions

MINIATURISIERTE LICHTLEITER-SYSTEME

Das MENTOR Sortiment miniaturisierter Lichtleiter umfasst mehr als 150 verschiedenen Standardvarianten. Stehende und liegende Ausführungen sowie Einzel oder Mehrfachlichtleiter sind ebenso verfügbar wie miniaturisierte Lichtleiter für die Montage in Frontplatten.

Entwickelt für ein Rastermaß von 2,54mm bieten die miniaturisierten Lichtleiter mit runden, quadratischen oder rechteckigen Abstrahlflächen vielfältige Designmöglichkeiten auf sehr kompaktem Raum. Auch kundenspezifische Ausführungen sind hier problemlos möglich.



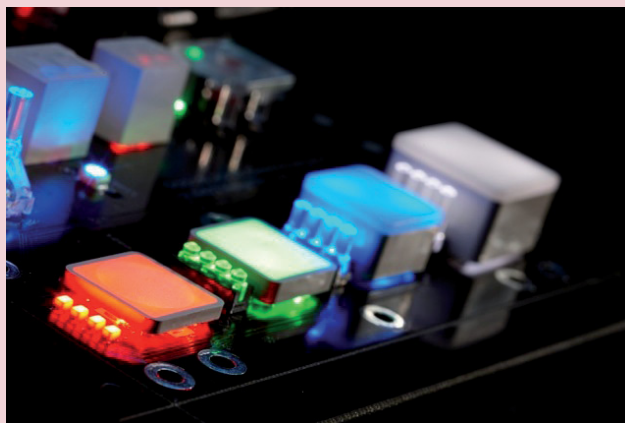
MINIATURISED LIGHT GUIDE SYSTEMS

MENTOR's range of miniaturised light guides includes more than 150 different standard models. We have vertical and horizontal designs as well as single or multiple light guides available and miniaturised light guides which can be mounted onto front panels.

Developed for a 2.54mm grid dimension, miniaturised light guides provide a range of design options for compact spaces and are available with round, square or rectangular radiating surfaces. Custom dimensions are often possible with minimum or zero tooling costs and custom designs are also possible.

SUPERFLACHE TASTKAPPEN

In modernen Flacheingabesystemen kommen gerade bei Anwendungen, die eine taktile Rückmeldung erfordern, Tasten oder Tastaturen zum Einsatz. Auch hier geht der Trend zu immer flacheren Systemen. Die perfekt homogen ausgeleuchteten Tastkappen mit ihren niedrigen Bauhöhen von nur 3,6 oder 5,2mm sind hier die ideale Lösung. Mehr Informationen zu superflachen Tastkappen finden Sie in unseren Katalog TK - Tastaturkomponenten.



SUPER FLAT PUSH BUTTONS

Buttons or keyboards are used in modern flat input systems where applications require tactile feedback. Slimmer, flatter systems are also becoming increasingly popular. MENTOR's homogeneously illuminated push buttons with their low design height of 3.6mm or 5.2mm offer an ideal solution. More information on super flat push buttons you will find in our catalogue TK - Keypad components.

INDIVIDUELLE KUNDENLÖSUNG

Auch in kundenspezifischen Projekten stellt der zur Verfügung stehende Bauraum oft eine besondere Herausforderung dar. Hier finden unsere Entwicklungsingenieure passende einsatzspezifische Sonderlösungen. Ein Beispiel ist der nur einen Millimeter dicke Lichtleiter mit spezieller Reflektorbeschichtung, der in einem Untertischgerät eine beleuchtete Statusanzeige auf engstem Raum gewährleistet. Realisiert von MENTOR für Clage. Mehr Informationen zu kundenspezifischen Lichtlösungen, finden Sie in unserer Broschüre Lighting Ideas.



CUSTOMISED SOLUTIONS

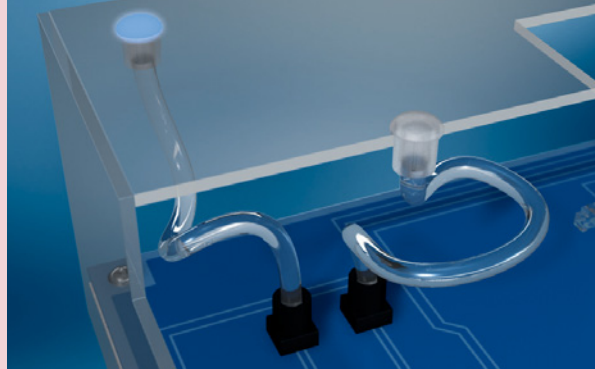
Even in customised projects, the installation space available can still present some challenges. Consequently, our development engineers find the right solutions to suit a specific application.

One example of this is our one millimeter thick light guide which has a special reflective coating and produces an illuminated status display on an under-table unit where space is limited. Designed by MENTOR for Clage. More information about customised solution, you will find in our brochure Lighting Ideas.

Flexible Lichtleitersysteme

Flexible Light Guides

Flexible Lichtleitersysteme von MENTOR sind elegante und kostengünstige Lösungen für viele optoelektronische Design-Herausforderungen wie sie sich z. B. bei der Neugestaltung eines Produktes in der Mitte des Lebenszyklus stellen. MENTOR bietet flexible Lösungen für SMD- und THT-LEDs mit 1000 µm, 2000 µm und 3000 µm Fasern und transparenten, aber auch farbigen Linsen. Fixiert werden die flexiblen Lichtleiter auf der Leiterplatte über einer TOPLED mittels Einpresszapfen; in der Frontplatte erfolgt die Fixierung der Linsen. Neben dem Programm von Standardartikeln bietet MENTOR auch im Bereich der flexiblen Lichtleiter vielfältige Möglichkeiten für kundenspezifische Lösungen. Mehr dazu finden Sie auf Seite 42.



Flexible light guide systems from MENTOR offer an elegant and cost-efficient solution for many opto-electronic design challenges - not least for a minor design change during a mid-cycle face-lift. The most popular versions are designed for use with SMD TOPLEDs. These light guides push-fit into a Polycarbonate housing that is mounted on the PCB with two press-in lugs. As standard, a transparent lens is supplied for use at the visible end. Alternative coloured lenses are available, as are custom lengths. MENTOR offers other flexible solutions for SMD and THT LEDs with 1000 µm, 2000 µm and 3000 µm fibres. More information regarding custom versions is provided on page 42.

Flexible Lichtleitersysteme

Flexible Light Guides

für SMD-LEDs

for SMD LEDs

Typ Type	Kopfform Head shape	Reihen Rows	Abbildung Illustration	Kopf [mm] Head [mm]	Lichtleiter [mm] Light guide [mm]	Besonderheiten Specifics	Seite Page
Flexible Lichtleitersysteme Lichtleiterweichen	Rund Round	1-reihig 1-row		Ø 4,2 Ø 5	Ø 2 Ø 2,2	C+	57
							C+
Flexible Light guide systems Light guide switches				Ø 6	Ø 3	C+	56

für THT LEDs

for THT LEDs

Flexible Lichtleitersysteme	Rund Round	1-reihig 1-row		Ø 4,2	Ø 2	C+	59
Flexible Light guide systems							

Zubehör für flexible Lichtleiter

Accessories for flexible light guides

Zubehör für flexible Lichtleiter	Rund Round	1-reihig 1-row			für for Ø 2,2 Ø 2	C	61
					für for Ø 2 Ø 3	C	60
				Ø 4,2 Ø 5	Ø 2 Ø 2,2 für LED 3mm for LED 3mm	C+	60

Flex-Lichtleitersystem, SMD-LEDs

Flex Light Guide System, SMD LEDs

Allgemeine Hinweise und Technische Daten

Allgemeine Hinweise: siehe Seite 69
 Technische Daten LEDs: siehe Seite 67
 Gehäuse-Werkstoff: PC schwarz UL94
 LL-Werkstoff: PUR
 Linsen-Werkstoff: PC glasklar UL94 / für 1216.1013 PMMA UL94
 Umgebungstemperatur: -40°C ... +85°C
 ESD-Schutz: <12kV

General Remarks and Technical Data

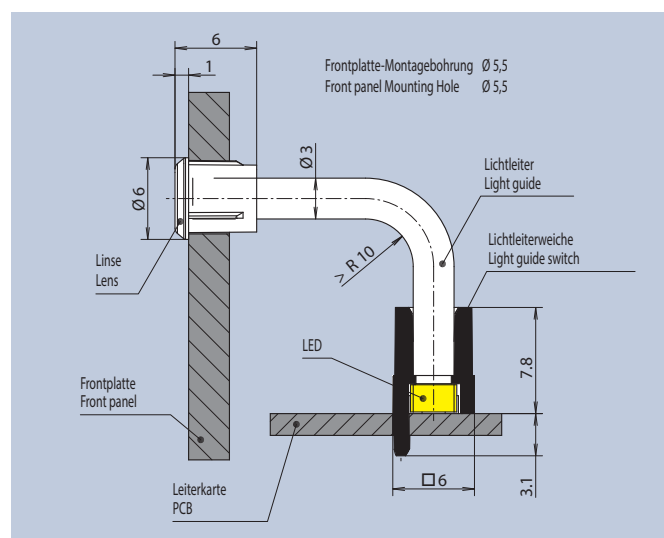
General Remarks: see page 69
 Technical Data LEDs: see page 67
 Housing Material: PC black UL94
 LL-Material: PUR
 Lens-Material: PC clear UL94 / for 1216.1013 PMMA UL94
 Ambient Temperature: -40°C ... +85°C
 ESD-Protection: <12kV

Die Gehäuse für die Lichtleiter werden über zwei Einpresszapfen in der Leiterkarte gehalten. Die Verwendung der Lichtleiter erfolgt in Verbindung mit SMD TOPLEDs. Gehäuse, Lichtleiter und Linsen werden unmontiert geliefert. Kundenspezifische Längen ab 55mm verfügbar.

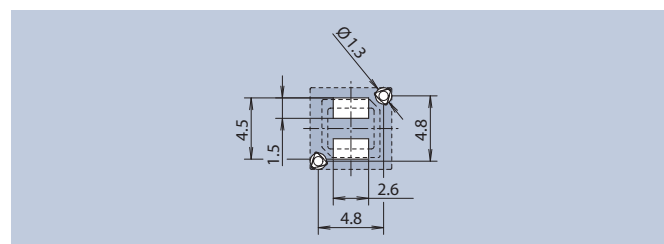
The housings for the light guides are fixed on the PCB by two press-in lugs. These light guides have to be powered by SMD TOPLEDs. Housings, light guides and lenses will be delivered not assembled. Custom lengths are available from 55mm.



Farbe · Color	Faser Fibre	Länge Length	Empfohlene LEDs Recommended LEDs	Art.-Nr.
white	Ø3mm	150	L1-L12	1216.1011
red	Ø3mm	150	L1-L12	1216.1012
transparent	Ø3mm	150	L1-L12	1216.1013
grey	Ø3mm	150	L1-L12	1216.1014
yellow	Ø3mm	150	L1-L12	1216.1017
green	Ø3mm	150	L1-L12	1216.1018



Einbaubeispiel 1216.1013 · Mounting Example 1216.1013



Layoutvorschlag · Layout Suggestion
 maximale LED-Höhe 2,1mm · max. LED height 2.1mm

Flex-Lichtleitersystem, SMD-LEDs

Flex Light Guide System, SMD LEDs

Allgemeine Hinweise und Technische Daten

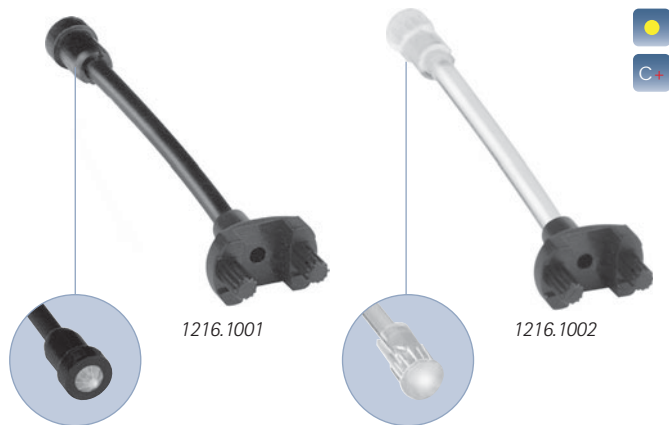
Allgemeine Hinweise: siehe Seite 69
 Technische Daten LEDs: siehe Seite 67
 Gehäuse-Werkstoff: PC schwarz UL94
 LL-Werkstoff: PMMA
 Linsen-Werkstoff: PC glasklar UL94
 Umgebungstemperatur: -40°C ... +85°C
 ESD-Schutz: <12kV

General Remarks and Technical Data

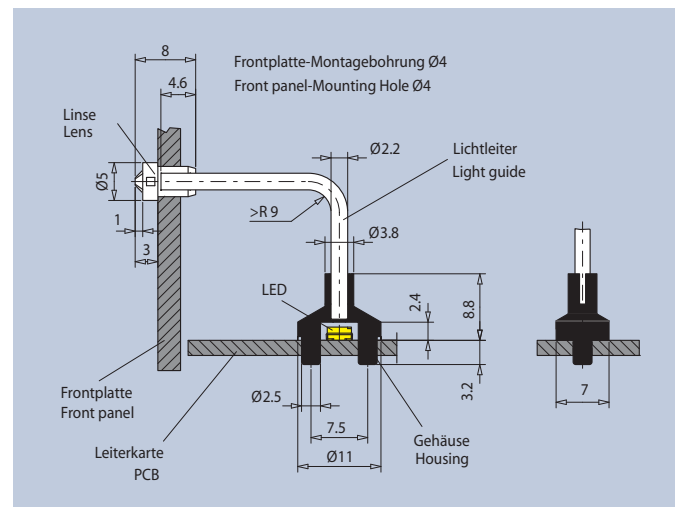
General Remarks: see page 69
 Technical Data LEDs: see page 67
 Housing Material: PC black UL94
 LL-Material: PMMA
 Lens-Material: PC clear UL94
 Ambient Temperature: -40°C ... +85°C
 ESD-Protection: <12kV

Die Gehäuse für die Lichtleiter werden über zwei Einpresszapfen in der Leiterkarte gehalten. Weiterhin sind die Gehäuse für Ø2mm Lichtleiter-Aufnahme ausgelegt, d.h. es werden 2000µm Fasern und schwarz ummantelte 1000µm Fasern eingesetzt. Die Verwendung der Lichtleiter erfolgt in Verbindung mit SMD-LEDs. Gehäuse, Lichtleiter und Linse werden unmontiert geliefert.

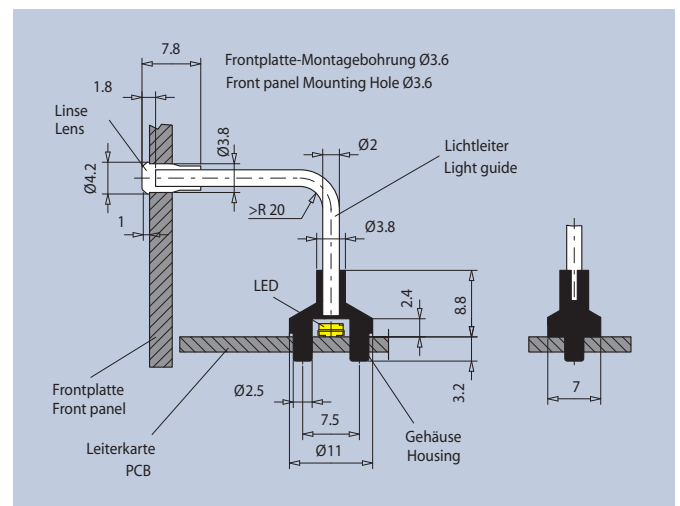
The housings for the light guides are fixed on the PCB by two press-in lugs. The housings are designed to accommodate Ø2mm light guides, i.e. 2000µm PMMA fibres as well as black coated 1000µm PMMA/PE fibres can be used. These light guides have to be powered by SMD TOPLEDs. Housings, light guides and lenses will be delivered not assembled.



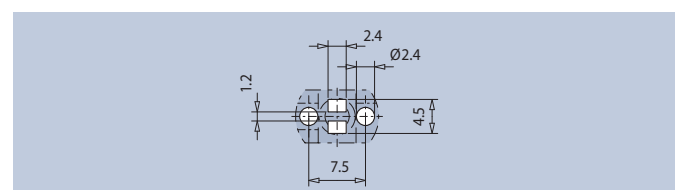
Faser Fibre	Länge Length	Empfohlene LEDs Recommended LEDs	Art.-Nr.
1000 µm	150	L1-L12	1216.1001
2000 µm	80	L1-L12	1216.1002



Einbaubeispiel 1216.1001 · Mounting Example 1216.1001



Einbaubeispiel 1216.1002 · Mounting Example 1216.1002



Layoutvorschlag · Layout Suggestion

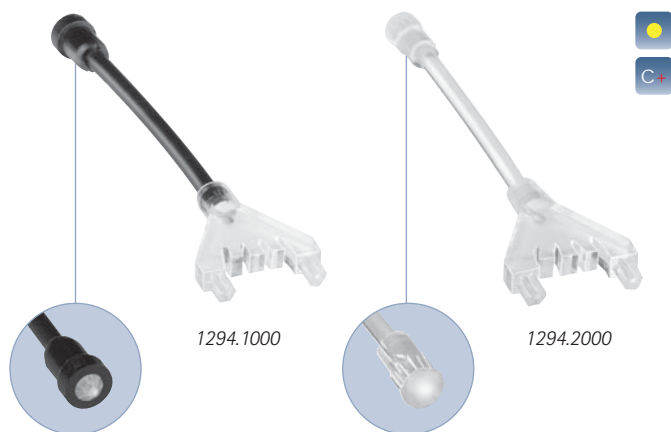
Lichtleiterweiche, stehend flexibel

Light Guides Switch, vertical flexible

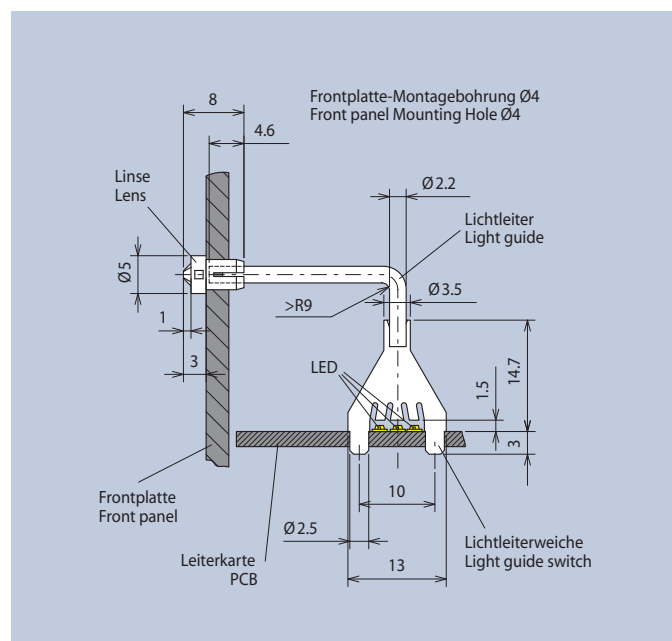
Allgemeine Hinweise und Technische Daten	General Remarks and Technical Data
Allgemeine Hinweise: siehe Seite 69	General Remarks: see page 69
Technische Daten LEDs: siehe Seite 67	Technical Data LEDs: see page 67
Lichtleiterweiche-Werkstoff / LL-Linse-Werkstoff: PC glasklar UL94	Light Guide Body Material / Light Guide Lens Material: PC clear UL94
Flex-Lichtleiter-Werkstoff: PMMA	Flex Light Guide Material: PMMA
Umgebungstemperatur: -40°C ... +85°C	Ambient Temperature: -40°C ... +85°C
ESD-Schutz: <12kV	ESD-Protection: <12kV

Die Lichtleiterweiche wird über Einpresszapfen in der Platine gehalten und ist für den Einsatz von bis zu 3 Chip LEDs der Bauform 0805 oder kleiner ausgelegt. Weiterhin ist die Lichtleiterweiche als Ø2mm Lichtleiter-Aufnahme ausgelegt, d.h. es werden 2000µm Fasern und schwarz ummantelte 1000µm Fasern eingesetzt. Somit sind flexibles ein-, zwei- oder dreifarbiges Anzeigen realisierbar. Die Verwendung der Lichtleiter erfolgt in Verbindung mit SMD-LEDs. Die Lichtleiter und Linsen werden unmontiert geliefert.

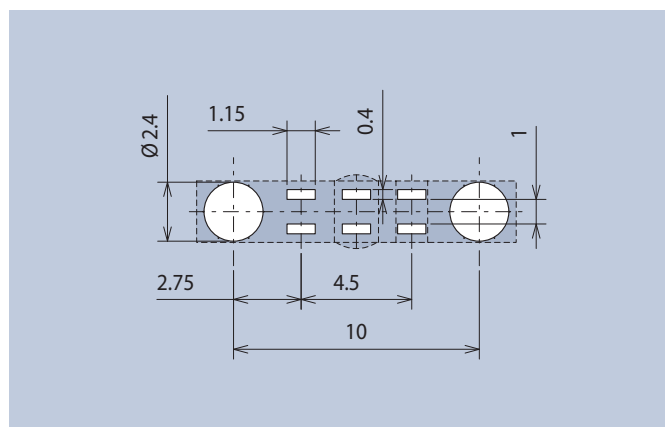
The light guide switch will be fixed by 2 press-in lugs onto the PCB and is designed for the usage of up to 3 Chip LEDs with a footprint of 0805 or smaller. The light guide switch is designed to accommodate Ø2mm light guides, i.e. 2000µm PMMA fibres as well as black coated 1000µm PMMA/PE fibres can be used. So, there are single, twin or tri coloured displays are feasible. The Light guides and lenses will be delivered not assembled.



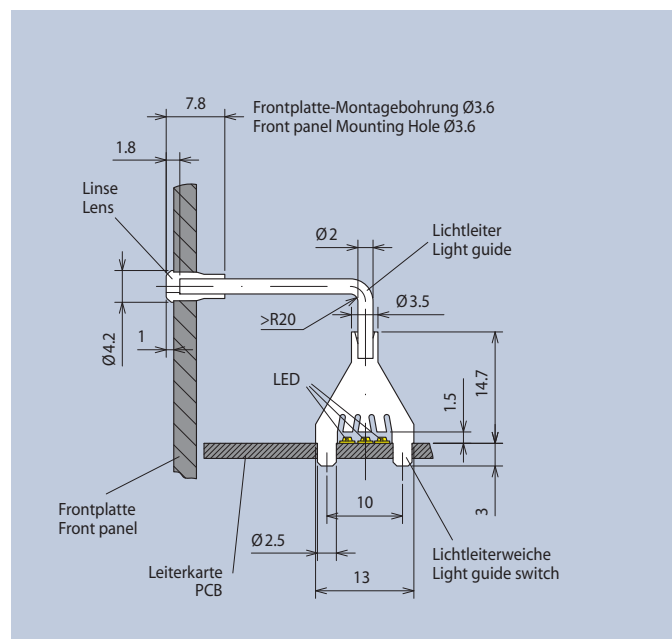
Faser Fibre	Länge Length	Empfohlene LEDs Recommended LEDs	Art.-Nr.
1000 µm	150	R4-R7 · R14-R16	1294.1000
2000 µm	150	R4-R7 · R14-R16	1294.2000



Einbaubeispiel 1294.1000 · Mounting Example 1294.1000



Layoutvorschlag · Layout Suggestion



Einbaubeispiel 1294.2000 · Mounting Example 1294.2000

Flex-Lichtleitersystem, THT LEDs

Flex Light Guide System, THT LEDs

Allgemeine Hinweise und Technische Daten

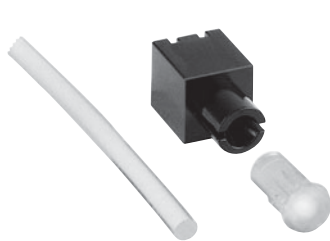
Allgemeine Hinweise: siehe Seite 69
 Technische Daten LEDs: siehe Seite 67
 Gehäuse-Werkstoff: PC schwarz UL94
 LL-Werkstoff: PMMA
 Linsen-Werkstoff: PC glasklar UL94
 Umgebungstemperatur: -40°C ... +85°C
 ESD-Schutz: <12kV

General Remarks and Technical Data

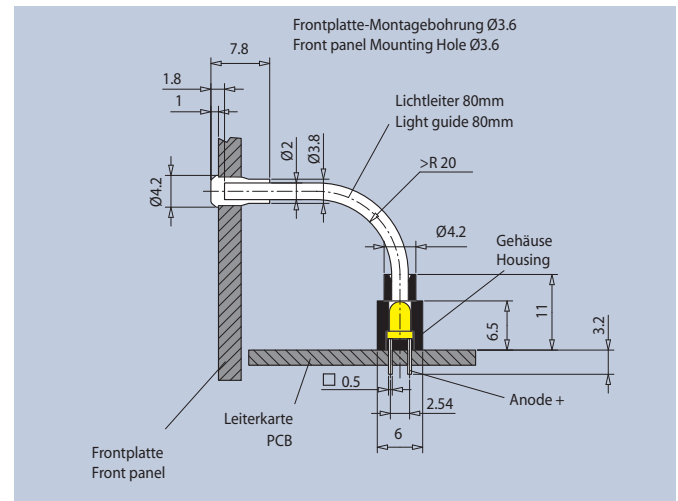
General Remarks: see page 69
 Technical Data LEDs: see page 67
 Housing Material: PC black UL94
 LL-Material: PMMA
 Lens-Material: PC clear UL94
 Ambient Temperature: -40°C ... +85°C
 ESD-Protection: <12kV

Das Gehäuse ist für Lichtleiter-Aufnahmen Ø2mm ausgelegt, d.h. es werden 2000µm Fasern und auf Anfrage 1000µm Fasern, schwarz ummantelte, eingesetzt. Das Gehäuse kommt stehend zur Anwendung. Für liegende Anwendungen sind kundenspezifische Lösungen verfügbar. Zur Frontplatte wird die Lichtleiter-Faser mit einer Linse versehen. Die Linse wird in der Frontplatte durch Presssitz gehalten. Die Verwendung des Lichtleiters erfolgt in Verbindung mit THT LEDs. Gehäuse, Lichtleiter und Linse werden unmontiert geliefert.

The housing is designed to accommodate Ø2mm light guides, i.e. 2000µm fibers and on request 1000µm fibers with a black coating are used. The housing is standing on the application. Horizontal applications are available as customized solutions. Towards the front panel, the light guide fiber is provided with a lens. The lens is press-fitted in the front panel. The light guide is used in conjunction with THT LEDs. Housing, light guide and lens are not assembled.



THT LED Farbe · THT LED color	LED-Type	Art.-Nr.
■ high efficiency red	A80	1316.2001
■ yellow	A81	1316.7001
■ green	A82	1316.8001



Einbaubeispiel · Mounting Example

Winkelstück für Flex-Lichtleiter Ø2mm und Ø3mm

Angle Holder for Flex Light Guides Ø2mm and Ø3mm

Technische Daten

Gehäuse-Werkstoff: PC schwarz UL94

Dieses Winkelstück für flexible Lichtleitersysteme von Ø2mm und Ø3mm eignet sich hervorragend für die spannungsfreie Konfektionierung aller kundenseitigen Anforderungen. Die Lichtleiter können durch den Kunden exakt und auf engstem Raum genau dort um 90° umgelenkt werden, wo es anforderungsspezifisch notwendig ist. Gerade bei kurzen Lichtleiterlängen und gleichzeitigem Einsatz von mehreren Lichtleitern ist die spannungsfreie Montage auf der Leiterplatte hervorzuheben.

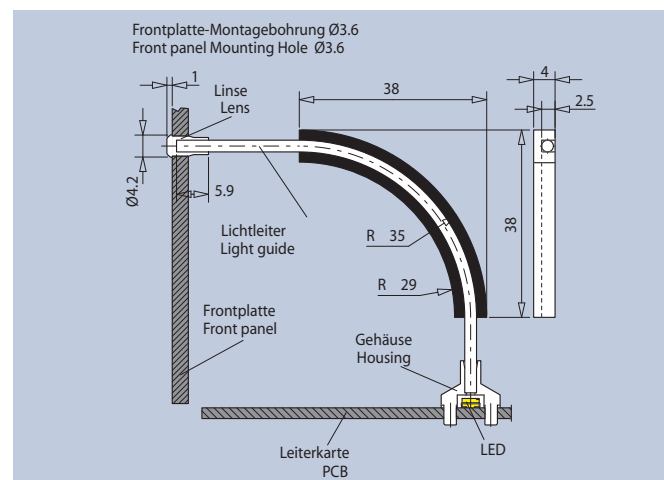
Technical Data

Housing Material: PC black UL94

This angle for flexible light guide systems of Ø2mm and is Ø3mm is suitable for stress-free assembly of all customer requirements. The light guide can be redirected by 90° accurately and in closest proximity exactly where it is needed. Particularly with short light guides and the concurrent use of a plurality of light guides, the stress-free mounting of the printed circuit board is emphasized.



für Lichtleiter Ø for light guides Ø	Art.-Nr.
2	1216.0200
3	1216.0100



Einbaubeispiel · Mounting Example

Adapter für Flex-Lichtleiter 1000µm und 2000µm

Adapter for Flex Light Guides 1000µm and 2000µm

Allgemeine Hinweise und Technische Daten

Adapter-Werkstoff: PC schwarz UL94

LL-Werkstoff: PMMA

Linsen-Werkstoff: PC glasklar UL94

Der Adapter dient dazu, das Licht vorhandener Lichtleiter-Elemente mit einem Ø3mm Schaft in liegender sowie in stehender Form an die Frontplatte zu transportieren.

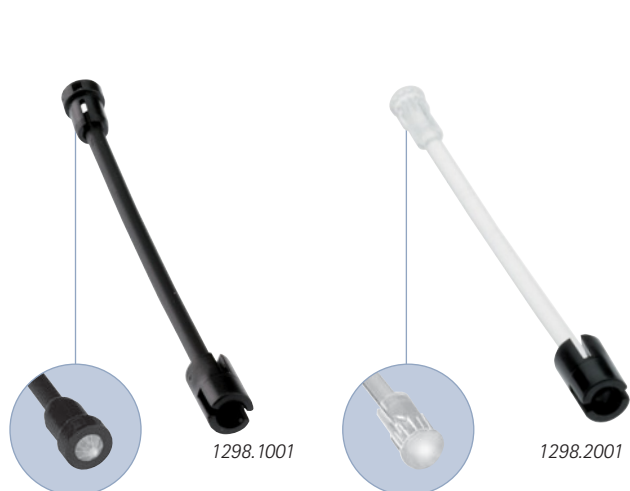
General Remarks and Technical Data

Adapter-Material: PC black UL94

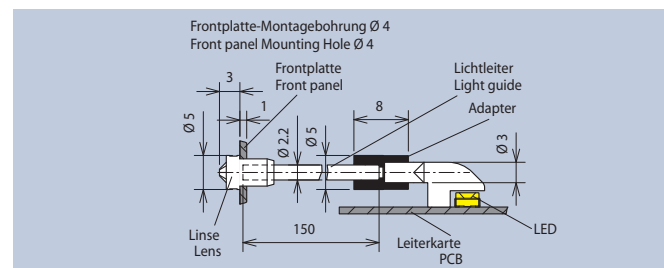
LL-Material: PMMA

Lens-Material: PC clear UL94

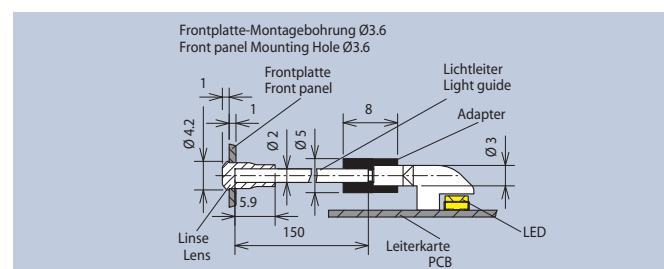
The adapter is designed to transmit the light from horizontal or vertical light guide elements with a Ø3mm shaft to the front panel.



Faser · Fibre	Länge · Length	Art.-Nr.
1000 µm	150	1298.1001
2000 µm	150	1298.2001



Einbaubeispiel 1298.1001 · Mounting Example 1298.1001



Einbaubeispiel 1298.2001 · Mounting Example 1298.2001

Flex-Lichtleitersystem, SMD-LEDs

Flex Light Guide System, SMD LEDs

Allgemeine Hinweise und Technische Daten

Allgemeine Hinweise: siehe Seite 69
 Technische Daten LEDs: siehe Seite 67
 Gehäuse-Werkstoff: PC schwarz UL94
 LL-Werkstoff: PMMA
 Linsen-Werkstoff: PC glasklar UL94
 Umgebungstemperatur: -40°C ... +85°C
 ESD-Schutz: <12kV

General Remarks and Technical Data

General Remarks: see page 69
 Technical Data LEDs: see page 67
 Housing Material: PC black UL94
 LL-Material: PMMA
 Lens-Material: PC clear UL94
 Ambient Temperature: -40°C ... +85°C
 ESD-Protection: <12kV

Die Halter für drei Lichtleiterstäbe werden über zwei Einpresszapfen in der Leiterkarte gehalten. Es können 2000µm Fasern und schwarz ummantelte 1000µm Fasern eingesetzt werden, d.h. die Lichtleiteraufnahme ist für Ø2,2mm ausgelegt. Die Verwendung des Lichtleiters mit dem Halter erfolgt in Verbindung mit SMD-LEDs. Eine Überstrahlung der eingesetzten LEDs ist nicht möglich. Halter und Lichtleiter werden einzeln bestellt und unmontiert geliefert. Auf Anfrage können Lichtleiter mit einer Linse zur Frontplatte versehen werden.

The mounting supports for three light guides are held in the printed circuit by two insert pins. It is possible to use 2000µm fibers and 1000µm fibers with black coating, that means that the mounting supports are designed for Ø2.2mm light guides. The application of the guide lights with mounting support occurs via SMD LEDs connections. An irradiation of the LEDs is impossible. Support and light guide are ordered individually and delivered disassembled. Light guides may be provided with a lens to the front panel on request.



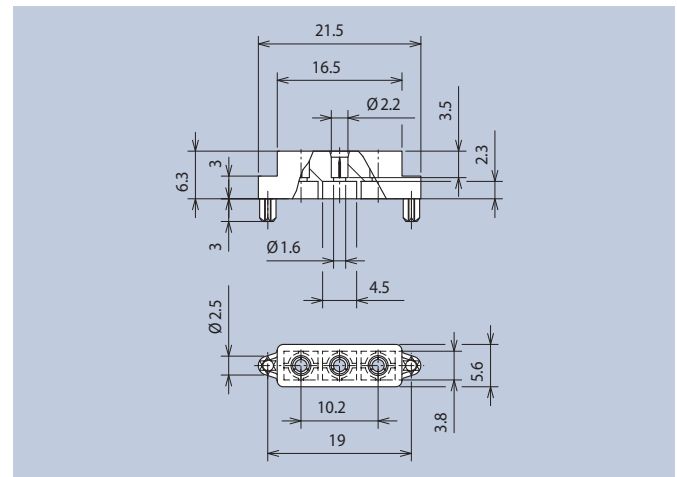
1304.1001



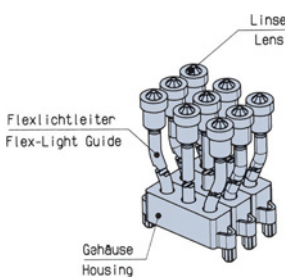
1304.1002



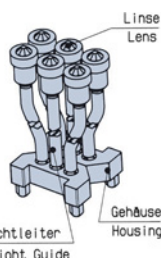
Empfohlene LEDs Recommended LEDs	Art.-Nr.
L1-L12	1304.1001
T3-T16	1304.1002
1000µm Faser, ummantelt · 1000µm Fiber, coated	
Faserlänge · Fibre Length	Art.-Nr.
100	1304.1003
200	1304.1004
300	1304.1005



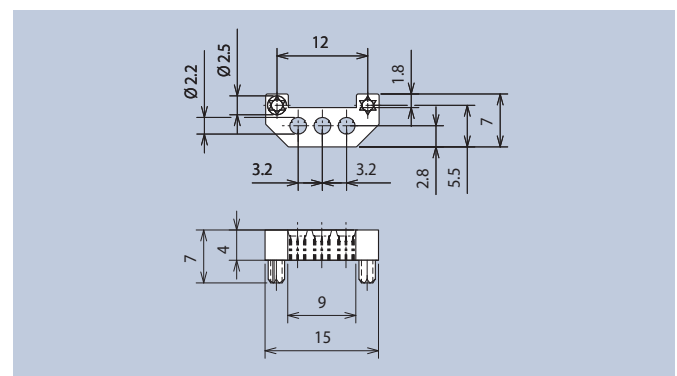
1304.1001



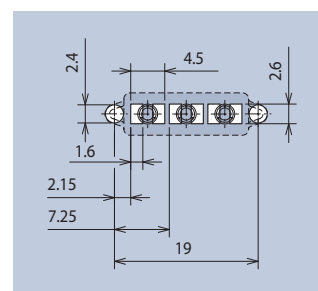
Einbaubeispiel für 1304.1001
 Mounting Example for 1304.1001



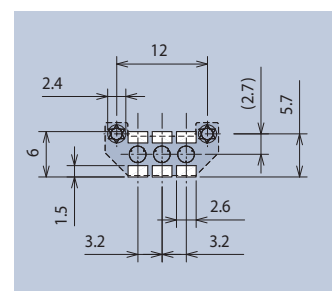
Einbaubeispiel für 1304.1002
 Mounting Example for 1304.1002



1304.1002



Layoutvorschlag für 1304.1001
 Layout Suggestion for 1304.1001



Layoutvorschlag für 1304.1002
 Layout Suggestion for 1304.1002

LICHT EVOLUTION

MENTOR[®]
INNOVATIONS FOR THE FUTURE

www.mentor.de.com

Mit Liebe zum Detail und großer Leidenschaft für das Thema Licht entwickeln wir kontinuierlich die Möglichkeiten weiter, mit denen wir die Produkte unserer Kunden ins rechte Licht rücken.

Unser Spektrum reicht heute von Lichtleitern über kunden-spezifische Beleuchtungssysteme bis hin zu Light Engines. So entwickeln und produzieren wir innovative OEM Licht-lösungen für unsere Kunden. Vom Konzept bis zur Produktion – alles aus einer Hand.

Alles aus Licht. Für Ihr Produkt.

Nutzen auch Sie das Potential des Lichts in Ihren Produkten und schaffen Sie so einen echten Mehrwert für Ihre Kunden.

With our love of detail and our great passion for light, we are constantly developing the possibilities for displaying our customers' products in the right light.

Today, our spectrum ranges from light guides and light modules through customised lighting systems to light engines. In this way, we develop and produce innovative OEM light solutions for our customers. From design to production, everything from a single source.

Everything from light. For your product.

Why not exploit the potential of light in your products too, and create real added value for your customers?



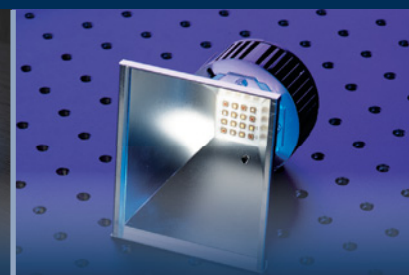
Lichtleiter | Light guides



Lichtmodule | Light modules



Systemlösungen | System solutions



Light Engines | Light engines

Verzeichnis der Artikelnummern

Index of Article Numbers

Art.-Nr. Article-no.	Seite Page	Art.-Nr. Article-no.	Seite Page	Art.-Nr. Article-no.	Seite Page	Art.-Nr. Article-no.	Seite Page	Art.-Nr. Article-no.	Seite Page	Art.-Nr. Article-no.	Seite Page	Art.-Nr. Article-no.	Seite Page
1216.0100	64	1271.2608	33	1274.1030	51	1282.2000	10	1296.1104	30	1296.7052	46	1296.7263	47
1216.0200	64	1271.2609	33	1274.1031	50	1282.2600	13	1296.2004	45	1296.7053	47	1296.7264	48
1216.1001	61	1271.2610	33	1274.1032	51	1282.3000	11	1296.2012	25	1296.7054	48	1296.7272	46
1216.1002	61	1272.0010	44	1274.1033	51	1282.4000	11	1296.2013	27	1296.7062	46	1296.7273	47
1216.1003	40	1272.0020	44	1274.1034	51	1282.4600	13	1296.2020	45	1296.7063	47	1296.7274	48
1216.1005	40	1272.0030	44	1274.1035	51	1282.5000	10	1296.2022	25	1296.7064	48	1296.7282	46
1216.1011	60	1272.1010	44	1274.1036	51	1282.5001	14	1296.2023	27	1296.7072	46	1296.7283	47
1216.1012	60	1272.1012	44	1274.1037	51	1282.6000	10	1296.2024	31	1296.7073	47	1296.7284	48
1216.1013	60	1272.1013	44	1274.1038	51	1282.6001	14	1296.2032	25	1296.7074	48	1296.7292	46
1216.1014	60	1272.1014	44	1274.1039	51	1282.6600	13	1296.2033	27	1296.7082	46	1296.7293	47
1216.1017	60	1272.1015	44	1274.2010	52	1282.7000	11	1296.2034	31	1296.7083	47	1296.7294	48
1216.1018	60	1272.1016	44	1274.2012	52	1282.7001	15	1296.2042	25	1296.7084	48	1296.7302	46
1265.0001	17	1272.1017	44	1274.2013	52	1282.8000	11	1296.2043	27	1296.7092	46	1296.7303	47
1265.0002	17	1272.1018	44	1274.2014	52	1282.8001	15	1296.2044	31	1296.7093	47	1296.7304	48
1265.0003	17	1272.1019	44	1274.2015	52	1292.1300	11	1296.2052	25	1296.7094	48	1296.8024	49
1265.0004	17	1272.1020	44	1274.2016	52	1292.1301	15	1296.2053	27	1296.7102	46	1296.8034	49
1265.1001	16	1272.1022	44	1274.2017	52	1292.1400	10	1296.2054	31	1296.7103	47	1296.8044	49
1265.1002	16	1272.1023	44	1274.2018	52	1292.1401	14	1296.2062	25	1296.7104	48	1296.8054	49
1265.2001	16	1272.1024	44	1274.2019	52	1292.1501	14	1296.2063	27	1296.7112	46	1296.8064	49
1265.2002	16	1272.1025	44	1274.2020	52	1292.1601	14	1296.2064	31	1296.7113	47	1296.8074	49
1265.2003	16	1272.1026	44	1274.2022	52	1292.5000	10	1296.2072	25	1296.7114	48	1296.8084	49
1265.2004	16	1272.1027	44	1274.2023	52	1292.5001	14	1296.2073	27	1296.7122	46	1296.8094	49
1265.2005	16	1272.1028	44	1274.2024	52	1292.6000	10	1296.2074	31	1296.7123	47	1296.8104	49
1266.1001	5	1272.1029	44	1274.2025	52	1292.6001	14	1296.2082	25	1296.7124	48	1296.8124	49
1266.1002	6	1272.1030	44	1274.2026	52	1292.7000	11	1296.2083	27	1296.7132	46	1296.8134	49
1266.1003	7	1272.1032	44	1274.2027	52	1292.7001	15	1296.2084	31	1296.7133	47	1296.8144	49
1270.1001	22	1272.1033	44	1274.2028	52	1292.8000	11	1296.2092	25	1296.7134	48	1296.8154	49
1270.1002	24	1272.1034	44	1274.2029	52	1292.8001	15	1296.2093	27	1296.7142	46	1296.8164	49
1270.1003	24	1272.1035	44	1275.0001	41	1293.1000	10	1296.2094	31	1296.7143	47	1296.8174	49
1270.1004	24	1272.1036	44	1275.0002	41	1293.1100	10	1296.2102	25	1296.7144	48	1296.8184	49
1270.1005	24	1272.1037	44	1275.0003	41	1293.1200	11	1296.2103	27	1296.7152	46	1296.8194	49
1270.1006	24	1272.1038	44	1275.1001	41	1293.1300	11	1296.2104	31	1296.7153	47	1296.8204	49
1270.1007	24	1272.1039	44	1275.1002	41	1293.1301	15	1296.2603	34	1296.7154	48	1296.8224	49
1270.1008	24	1273.1001	35	1275.1003	41	1293.1400	10	1296.2613	34	1296.7162	46	1296.8234	49
1270.1009	24	1273.1010	35	1276.1003	26	1293.1401	14	1296.2623	34	1296.7163	47	1296.8244	49
1270.1010	24	1273.1011	35	1276.1004	28	1293.1500	10	1296.2633	34	1296.7164	48	1296.8254	49
1271.1000	20	1273.1012	35	1276.2004	28	1293.1700	10	1296.2643	34	1296.7172	46	1296.8264	49
1271.1001	20	1273.1013	35	1278.1004	36	1293.1800	10	1296.2653	34	1296.7173	47	1296.8274	49
1271.1002	20	1273.1014	35	1278.1010	36	1293.1900	10	1296.2663	34	1296.7174	48	1296.8284	49
1271.1003	20	1273.1015	35	1278.1020	37	1293.2000	10	1296.2673	34	1296.7182	46	1296.8294	49
1271.1004	20	1273.1016	35	1279.1001	29	1293.3000	11	1296.2683	34	1296.7183	47	1296.8304	49
1271.1005	20	1273.1017	35	1279.1002	29	1293.4000	11	1296.2693	34	1296.7184	48	1298.1001	64
1271.1006	20	1273.1018	35	1279.1003	29	1293.5000	10	1296.3004	45	1296.7192	46	1298.2001	64
1271.1007	20	1273.1019	35	1279.1004	29	1293.5001	14	1296.3020	45	1296.7193	47	1304.1001	65
1271.1008	20	1274.1010	51	1279.1005	29	1293.6000	10	1296.4004	45	1296.7194	48	1304.1002	65
1271.1009	20	1274.1011	50	1279.1006	29	1293.6001	14	1296.4104	53	1296.7202	46	1304.1003	65
1271.1010	20	1274.1012	51	1279.1007	29	1293.7000	11	1296.4114	53	1296.7203	47	1304.1004	65
1271.2001	21	1274.1013	51	1279.1008	29	1293.7001	15	1296.4124	53	1296.7204	48	1304.1005	65
1271.2002	21	1274.1014	51	1279.1009	29	1293.8000	11	1296.4134	53	1296.7212	46	1316.2001	63
1271.2003	21	1274.1015	51	1279.1010	29	1293.8001	15	1296.4144	53	1296.7213	47	1316.7001	63
1271.2004	21	1274.1016	51	1280.1010	23	1294.1000	62	1296.4154	53	1296.7214	48	1316.8001	63
1271.2005	21	1274.1017	51	1280.1020	23	1294.1001	43	1296.6004	45	1296.7222	46		
1271.2006	21	1274.1018	51	1281.1001	41	1294.1002	43	1296.7012	46	1296.7223	47		
1271.2007	21	1274.1019	51	1282.0001	12	1294.1003	43	1296.7013	47	1296.7224	48		
1271.2008	21	1274.1020	51	1282.1000	10	1294.2000	62	1296.7014	48	1296.7232	46		
1271.2009	21	1274.1021	50	1282.1100	10	1296.1004	30	1296.7022	46	1296.7233	47		
1271.2010	21	1274.1022	51	1282.1200	11	1296.1024	30	1296.7023	47	1296.7234	48		
1271.2601	33	1274.1023	51	1282.1300	11	1296.1034	30	1296.7024	48	1296.7242	46		
1271.2602	33	1274.1024	51	1282.1301	15	1296.1044	30	1296.7032	46	1296.7243	47		
1271.2603	33	1274.1025	51	1282.1400	10	1296.1054	30	1296.7033	47	1296.7244	48		
1271.2604	33	1274.1026	51	1282.1401	14	1296.1064	30	1296.7034	48	1296.7252	46		
1271.2605	33	1274.1027	51	1282.1500	10	1296.1074	30	1296.7042	46	1296.7253	47		
1271.2606	33	1274.1028	51	1282.1501	14	1296.1084	30	1296.7043	47	1296.7254	48		
1271.2607	33	1274.1029	51	1282.1601	14	1296.1094	30	1296.7044	48	1296.7262	46		

Allgemeine Hinweise

Alle vorgestellten Lichtleitersysteme sind ESD-fest gegen die Frontplatte. Die entsprechenden ESD-Festigkeiten sind jeweils am Artikel selbst beschrieben und immer auf die kleinsten Abstandsmaße zwischen Lichtleiter-Auskoppelfläche und LED bezogen. Eine Erhöhung dieser Distanz vergrößert auch den ESD Schutz.

Die Lichtleiter werden nach dem Lötprozess in Montagebohrungen gepresst und somit fixiert. Wenn je Produkt Vorschläge für die Leiterkarten-Bohrung gemacht werden, so sind diese als Richtwerte zu verstehen. Je nach Leiterplatten-Qualität und Dicke können diese variieren, sodass mittels Versuche die genauen Montage-Bohrungen zu ermitteln sind. Gleiches gilt auch für die Frontplatten-montierbaren Lichtleiter.

Die Lichtleiter sind auf Anfrage in diversen Farben und Sonderlängen, gerader und auch gebogener Ausführung mit Sonderkonturen erhältlich. Die gebogenen Lichtleiterstäbe werden durch Zubehör in Form gehalten, sodass die maßlichen Aspekte gesichert sind.

Es sind die verschiedensten Anwendungen mit Lichtleitern möglich: einreihig, doppelreihig, liegend, stehend, rund und rechteckig, sowie flexibel gebogen. Sonderprojekte können auf Anfrage bearbeitet werden.

MENTOR Lichtleiter werden mit Hilfe modernsten Entwicklungs- und Simulationsverfahren von unseren Lichtspezialisten im eigenen Haus entwickelt, um Überstrahlungsfreiheit, eine hohe Lichtausbeute und eine optimal homogene Ausleuchtung zu erreichen. Wir testen dazu unsere Lichtleiter mit Hilfe hochwertiger Osram-LEDs (siehe LED-Empfehlungen auf Seite 67)

General Remarks

All the light guide systems presented are ESD-resistant to discharges against the front panel. The corresponding ESD resistance values are specified on the article itself, always relative to the smallest distance between the light guide coupling surface and the LED. Increasing this distance also increases ESD protection.

The light guides are pressed into mounting holes after the soldering process, fastening them in place. If productspecific recommendations are made for the holes in the printed circuit board, they should be considered guide values. They may vary depending on the quality and thickness of the printed circuit board, so the exact mounting holes should always be determined experimentally. The same applies to front panel mounted light guides.

Our light guides are available upon request in a variety of colours and special lengths, in straight or curved variants with special contours. Curved light guide rods keep their shape using accessories to ensure their dimensional stability.

Light guides are suitable for a wide variety of applications: single-row, double-row, horizontal, vertical, round or rectangular, and even flexibly curved. Special projects can be handled upon request.

MENTOR light guides are developed by our lighting specialists in our own facilities using the latest in development and simulation techniques, and achieve a high light yield and optimally homogeneous lighting without spill. We test our light guides using high-quality Osram LEDs (see LED recommendations on page 67)



Symbole

Symbols




Besonderheiten | Specifics

-  IP68 geprüft
IP68 rated
-  Miniaturisiert
Miniaturised
-  Produktneuheit
New product

Kundenspezifisch | Customized

-  Kundenspezifische Ausführung möglich. Zu Details siehe Seite 38.
Customised solutions available. For details see page 38.
-  Kundenspezifische Ausführung möglich. **Bestimmte Ausführungen, z.B. kundenspezifische Längen sind ohne oder mit minimalen Werkzeugkosten realisierbar.** Zu Details siehe Seite 38.
Customised Solutions available. **Particular solutions, e.g. customized length can be realised without or with minimum tooling costs.** For details see page 38.

Raster | Grid

-  Raster: 5,08mm
Grid: 5.08mm
-  Raster: 2,54mm
Grid: 2.54mm
-  Raster: 2,54 / 5,08mm
Grid: 2.54 / 5.08mm

Kopfform | Head shape

-  Rund
Round
-  Quadrat
Square
-  Rechteck
Rectangle

Zeilen | Lines

-  1-zeilig
1-row
-  2-zeilig
2-row
-  3-zeilig
3-row
-  4-zeilig
4-row

FEL Frontplatten Einbauelement. Entspricht dem 19" Aufbausystem gem. DIN EN 60297-3-100:2009-09
Front panel elements. Equates the 19 inch assembly system according DIN EN 60297-3-100:2009-09

LowMOQs Lagermäßig geführte Artikel (Art.-Nr. in **Fett**druck) liefern wir mit geringen Mindestbestellmengen und kurzen Lieferzeiten.
Parts, that are available ex-stock (Part No. in **bold**) are delivered with small MOQs and short delivery times.

- MOQ1** Mindestbestellmenge für Nicht-Lagerhaltige-Artikel (Art.-Nr. in Magerdruck). Lieferzeit auf Anfrage.
Minimum quantity for manufacture of non-stocked part nos. (in normal font): delivery time on request.
- MOQ2** Mindestbestellmenge für Sonderlängen (Länge A). Lieferzeiten und andere Sonderversionen auf Anfrage.
Minimum quantity for customer defined "Length A": delivery times and other customisation on request.

Auslandsvertretungen

International sales agents

Australien · Australia

ERNTEC Pty Ltd.
15 Koornang Road
AUS - Scoresby VIC 3179
Tel.: +61 3 9756 4000
Fax: +61 3 9753 4000
Internet: www.erntec.net
E-Mail: sales@erntec.net

Belgien · Belgium

Heynen N.V.
Industriepark Houthalen
Centrum-Zuid 3047
B - 3530 Houthalen
Tel.: +32 11 600909
Fax: +32 11 525777
Internet: www.heynen.com
E-Mail: heynen@heynen.com

China · China

MENTOR Electronics & Technology (Shanghai) Ltd.
139 Lane 3740 Hua Ning Road,
Xing Zhuang Industry Zone, Min Hang District,
CN - 201108 Shanghai
Tel.: +86 21 64425170-0
Fax: +86 21 64891132
Internet: www.mentor-components.cn
E-Mail: info@mentor-components.cn

Dänemark · Denmark

Skaarup Imcase A/S
Literbuen 6
DK - 2740 Skovlunde
Tel.: +45 44 850485
Fax: +45 44 949989
Internet: www.skaarupimcase.dk
E-Mail: info@skaarupimcase.dk

Finnland · Finland

Oy Nylund-Group Ab
Masalantie 375
FIN - 02430 Masala
Tel.: +358 102170310
Fax: +358 102170304
Internet: www.nylund.fi
E-Mail: customerservice@nylund.fi

Frankreich · France

MENTOR GmbH & Co. · Präzisions-Bauteile KG
Bureau de liaison France
50 Avenue d'Alsace
F - 68025 Colmar Cedex
Tel.: +33 3 89 20 63 35
Fax: +33 3 89 20 43 79
Internet: www.mentor-composants.fr
E-Mail: info@mentor-composants.fr

Großbritannien · United Kingdom

Multitron Ltd
1 Queensmere House
Royal Close, Wimbledon Village
UK - London SW19 5RS
Tel.: +44 203 475 2610
Internet: www.multitron.co.uk
E-Mail: info@multitron.co.uk

Israel · Israel

Transelectric Group Ltd.
27 Hashked St.
Park Haman
IL - Hevel Modi'in Ind. Zone 73199
Tel.: +972 73 2336600
Fax: +972 73 2336601
Internet: www.transelectric.co.il
E-Mail: sales@transelectric.co.il

Italien · Italy

Fast Elettronica Italiana S.p.A.
Via Rovetta 35
I - 20127 Milano
Tel.: +39 02 2610141
Fax: +39 02 2822287
Internet: www.fastelettronica.com
E-Mail: sales@fastelettronica.com

Niederlande · The Netherlands

Heynen B.V.
De Grootte Heeze 11
NL - 6598 AV Heijen
Tel.: +31 485 550909
Fax: +31 485 550900
Internet: www.heynen.com
E-Mail: heynen@heynen.com

Norwegen · Norway

Bredengen As
Brobekkeveien 104 G
Postboks 84-Vollebekk
N - 0516 Oslo
Norway | Norge
Tel.: +47 2100 9100
Fax: +47 2100 9101
Internet: www.bredengen.no
E-Mail: bredengen@bredengen.no

Österreich · Austria

SEMIKRON AUSTRIA
Hirschstettner Strasse 19-21
Block I/JEG-OG1
A - 1220 Wien
Tel.: +43 1 58636580
Fax: +43 1 586365832
Internet: www.semikron-austria.at
E-Mail: vertrieb@semikron.at

Polen · Poland

MENTOR Poland Sp. z o.o.
ul. Zachodnia 10 a
PL - 55-220 Jelcz-Laskowice
Tel.: +48 71 3016559
Internet: www.mentor-poland.com
E-Mail: biuro@mentor-poland.com

Portugal · Portugal

DACHS ELECTRONICA SA
Avda. Progres, 97
E - 08340 Vilassar de Mar
Tel.: +34 937 418-520
Fax: +34 937 418-501
Internet: www.dachs.es
E-Mail: alopez@dachs.es

Russland · Russia

PROSOFT
108, Profsoyuznaya Street
RUS - 117 437 Moskau
Tel.: +7 495 2340636
Fax: +7 495 2340640
Internet: www.prosoft.ru
E-Mail: kochetkov@prosoft.ru

Schweden · Sweden

Stig Wahlström AB
Marbackagatan 27
S - 12343 Farsta
Tel.: +46 8 6833300
Fax: +46 8 6058174
Internet: www.wahlstrom.se
E-Mail: mailbox@wahlstrom.se

Schweiz · Switzerland

Componenta
Brauereistrasse 1
CH - 8200 Schaffhausen
Tel.: +41 52 558 35 70
Fax: +41 52 558 35 32
Internet: www.componenta.ch
E-Mail: info@componenta.ch

Slowakei · Slovakia

Macro Components, s.r.o.
Vysokoskolákov 6
SK - 01008 Zilina
Tel.: +421 41 7634-181
Fax: +421 41 7634-109
Internet: www.macro.sk
E-Mail: macro@macro.sk

Slowenien · Slovenia

INTERKONT BERGER GmbH
Dunajska Cesta 63
SLO - 1000 Ljubljana
Tel.: +386 1 2361243
Fax: +386 1 2361244
Internet: www.interkont.si
E-Mail: info@interkont.si

Spanien · Spain

DACHS ELECTRONICA SA
Avda. Progres, 97
E - 08340 Vilassar de Mar
Tel.: +34 937 418-520
Fax: +34 937 418-501
Internet: www.dachs.es
E-Mail: alopez@dachs.es

Tschechien · Czech Republic

Ryston Macro Weil s.r.o.
Pod vinicí 2045/18
CZ - 143 00 Praha 4
Tel.: +420 / 225 272 300
Fax: +420 / 225 272 310
Internet: www.mw.ryston.cz/
E-Mail: info-mw@ryston.cz

Ungarn · Hungary

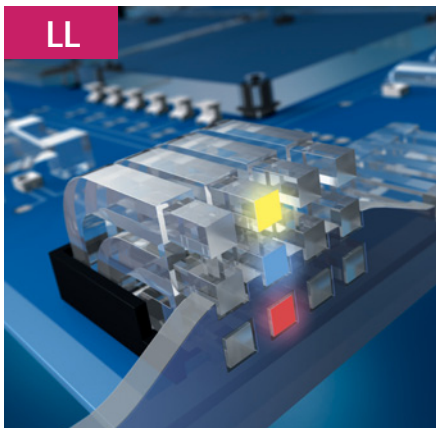
Macro Budapest Kft.
Tétényi ut. 8.
H - 1115 Budapest
Tel.: +36 1 2065701
Fax: +36 1 2030341
Internet: www.macrobp.hu
E-Mail: office@macrobudapest.hu

U.S.A. · U.S.A.

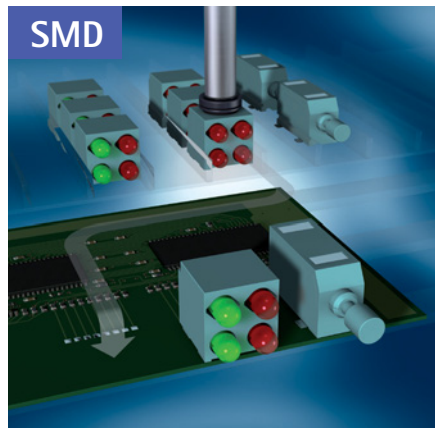
Elma Electronic Inc.
44350 Grimmer Blvd.
Fremont, CA 94538 USA
Tel.: +1 510 656-5829
Fax: +1 510 656-8008
Internet: www.elma.com
E-Mail: sales@elma.com

Gesamt-Programm

Standard Component Ranges



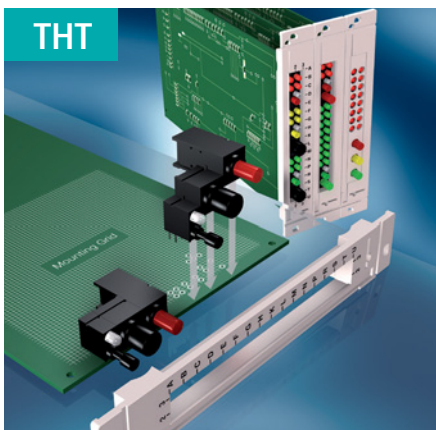
LL
Lichtleitersysteme
Light Guide Systems



SMD
FEL / SMD Standardelemente
FEL / SMD Components



OPTO
Optoelektronische Bauelemente
Opto Electronic Components



THT
THT Bauelemente
THT Components



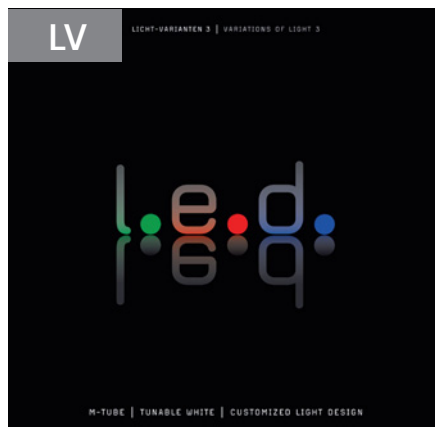
G
Gehäuse- und Schrankzubehör
Handles · Enclosure Accessories



K
Knöpfe · Mech. Bauelemente
Control Knobs · Mech. Components



TK
Tastaturkomponenten
Keypad Components



LV
M-Tube · Tunable White
Customised Light Design



LI
Lighting Ideas
Lighting Ideas

Unter www.mentor.de.com/info können unsere Unterlagen als PDF-Datei heruntergeladen oder in gedruckter Form bestellt.
Our brochures can be downloaded as PDF files and printed versions ordered at www.mentor.de.com/info.

COMPONENTS AND SOLUTIONS

Das MENTOR Standardprogramm bietet mehr als 3.000 mechanische, elektronische und optoelektronische Bauelemente sowie vielfältige Möglichkeiten für individuelle Ausführung auf Kundenwunsch. Im Mittelpunkt des Bereichs Solutions stehen innovative Lichtkonzepte und eine Vielzahl kundenspezifischer Systeme und Teilsysteme.

The MENTOR standard component range provides more than 3,000 mechanical, electronic and optoelectronic components as well as a myriad of possibilities for customised versions. Alongside our standard range, a core competency of MENTOR is the provision of complete solutions in the areas of innovative lighting systems and the management of light emitted from today's powerful LEDs.



MENTOR GmbH & Co.
Präzisions-Bauteile KG

Otto-Hahn-Str. 1
D-40699 Erkrath

Fon +49 211 20002-0
Fax +49 211 20002-41
info@mentor.de.com

www.mentor.de.com



Standorte der Firmengruppe MENTOR
Locations of the MENTOR Group

MENTOR GmbH & Co. Präzisions-Bauteile KG · D-Erkrath
MENTOR Electronics & Technology Ltd. · CN-Shanghai
MENTOR Tunisie SCS · TN-Zeramdine
MENTOR Poland Sp. z o.o. · PL-Jelcz-Laskowice
Albert Weidmann Licht-Elektronik GmbH · D-Pforzheim
Bureau de liaison France · F-Colmar Cedex