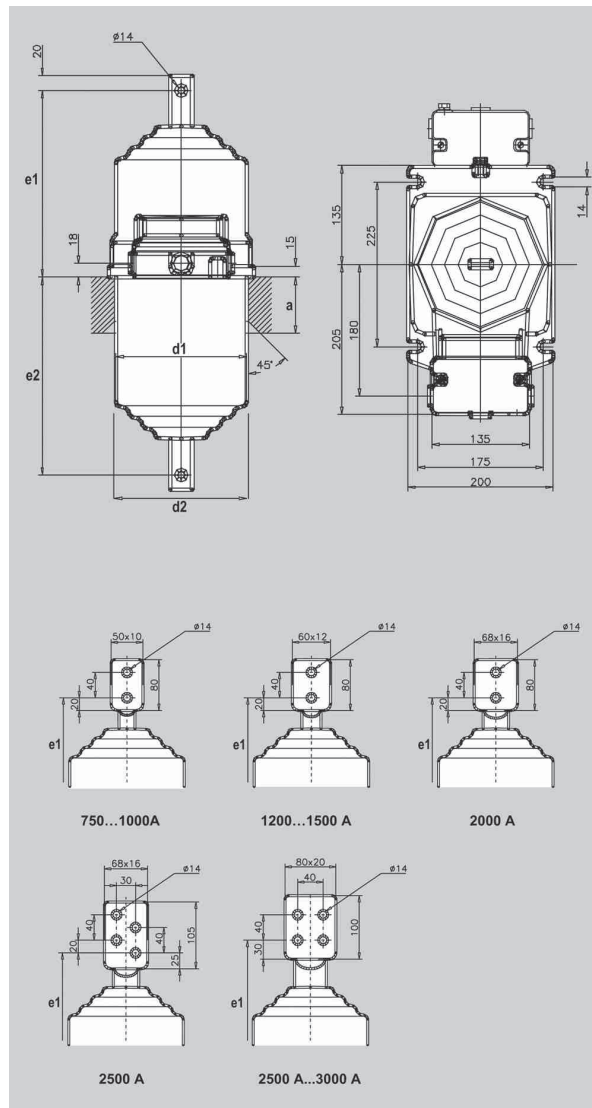




GDS

Durchführungsstromwandler Innenraum GDS 12 | 17,5 | 24 | 36



TYP GDS Abmessungen mm								
	GDS 12				GDS 24		GDS 36	
Größe	0	1	2	3	1	2	1	
a	50	60	115	195	60	140	60	
d ₁	180							
d ₂	185							
e ₁	1500 A	190	190	255	315	255	315	315
	2000 A	195	195	260	320	260	320	320
	2500 A	215	215	280	340	280	340	340
e ₂	1500 A	150	210	270	330	270	330	330
	2000 A	155	215	275	335	275	335	335
	2500 A	175	235	295	355	295	355	355
Gewicht [kg]	12-18	16-22	28-32	34-40	28-32	35-40	35-40	

TYP GDS					
		GDS 12	GDS 17,5	GDS 24	GDS 36
U _m	kV	12	17,5	24	36
Prüfspannungen	kV	28 75	38 95	50 125	70 170
Primärer Bemessungsstrom – I _{PN}	A	150 bis 2500 Auf Anfrage 3000 A			
Sekundärer Bemessungsstrom – I _{SN}	A	1 5	1 5	1 5	1 5
Thermischer Bemessungs-Kurzzeitstrom – I _{th}		bis 1000 x I _{PN} max. 100 kA			
Bemessungs-Stoßstrom – I _{dyn}		2,5 x I _{th}			
Kern(e), Kernanzahl		Muss in Abhängigkeit von den Anforderungen: Klassengenauigkeit, Überstromkennziffer, Leistung bestimmt werden.			
Frequenz	Hz	50 60			

Technische Änderungen vorbehalten



GERMANY HAMBURG • WIRGES • KIRCHAICH • DRESDEN
AUSTRIA MARCHTRENK | HUNGARY KECSKEMÉT | CHINA SHANGHAI | USA LAVONIA

