



# SafetyStar®

## 防火安全儲存櫃

### FLAMMABLE SAFETY STORAGE CABINET



川富科技開發股份有限公司  
 CHUNG FU TECHNICAL DEVELOPMENT CO., LTD  
 新北市林口區南勢里33-1號  
 No.33-1, NanShih, LinKou Dist., New Taipei City 244, Taiwan  
 TEL: +886 2 2600 1761 & FAX: +886 2 2600 6801  
 EMAIL: info@chungfu.com.tw

[www.chungfu.com.tw](http://www.chungfu.com.tw)  
[www.yakos65.com](http://www.yakos65.com)

生物安全櫃|防火安全儲存櫃|斑馬魚飼養設備|化學排煙櫃







- ▶ 提供人員與環境最好的安全防護和最佳的品質保證
- ▶ 給予企業及投資最大的財產保護
- ▶ 避免發生爆炸、延緩火勢擴散

yakos65™ 致力於在業界維持最高標準並且通過高規格測試專業認證，yakos65™ 的防火安全櫃的設計、製造與測試，已符合下列的標準及認證：



**可燃物安全(產品性質，技術整合暨操作測試與認證):**

FM認證標準6050：「可燃性液體的儲放櫃」。FM認證是全球工商產品第三方測試與認證的國際領導者，它是美國職業安全衛生管理局(OSHA)的國家鑑定實驗室(NRTL)，也是美國國家標準協會(ANSI)的標準設定機構。



**NFPA：為人命及財產提供火災保護：**

NFPA 30 6.3 節：「儲存櫃構造與容量的設計」。美國消防協會(NFPA)長久以來為世界上最被認可的非營利組織；其宗旨為致力於保護人命與財產不受火災的危害。



**OSHA：安全及健康的工作條件規範：**

OSHA 29 CFR 1910.106(d)(3)：「儲存櫃構造與容量的設計」。美國職業安全衛生管理局(OSHA)的任務是藉由提供訓練、拓展、教育及協助，確保安全及健康的工作條件規範。



**UKAS：防火安全櫃設計與製造的品質管理系統：**

ISO 9001-2015：設施、人員、訓練、服務與裝備的品質管理系統需求。

## ▶ yakos 40年的見證，專業的製造經驗

### 品質的苛求

yakos65™ 堅持以國際標準、法規及行業規範奉行在我們的品質方針上。從產品設計、採購、製造、組裝、檢驗、包裝到銷售服務，每一道程序都在嚴格的控管下精確的完成，並落實在各項產品上，讓客戶得到的不只有產品，更具價值與尊重。因為追求完美的態度，yakos65™ 不惜成本投入了巨額的人力物力，開發出亞洲首例通過美國FM Approvals驗證的防火安全櫃和臺灣首例通過美國NSF驗證的生物安全櫃，展現了yakos65™ 這個領導品牌向上的決心與自我使命。

### 配合需求

yakos65™ 為多種儲放物製造應用最廣的 SafetyStar® 系列防火安全櫃，SafetyStar® 防火安全櫃的容量為4加侖至90加侖，配置三種門：單門、雙門與折門。有兩種關門形式：手動關門與自動關門。外漆有六種選擇：黃、紅、藍、綠、灰與白色。SafetyStar® 防火安全櫃通用於工業界、醫院、電子及半導體，實驗室，店舖，倉庫以及任何需要安全儲放危險物質的地方。

### 積極

處理客戶需求為 yakos65™ 的最高優先之一，無論我們的客戶在世界各處，都能為他們提供快速、彈性與省錢的產品供應。yakos65™ 有七十多個海外的夥伴與經銷商，其產品與服務已成功的擴及三十多個國家。持續擴張成長的銷售網提供給顧客，能夠配合當地市場的需求提供即時報價的無縫服務。





**SafetyStar®** 全系列儲存櫃均通過 FM Approvals 驗證，並符合美國職業安全衛生管理局 OSHA 及美國消防協會 NFPA 規範要求。

FM 認證是品質卓越的象徵，也是對防火、工作安全及環境保護的保證

yakos65™ SafetyStar® 是亞洲第一個通過 FM Approvals 認證的防火安全櫃，我們希望藉由通過國際最嚴苛測試的產品，滿足您最高標準的要求和創造您最大的價值，並為提升作業場所安全盡一份心力，因為我們深信 - 『安全的環境才是您生命與財產最佳的保障』。



## 亞洲首例通過 FM Approvals 驗證!

yakos65™ 提供多種顏色的安全櫃，為利於辨識及有條理的工作安排，利用顏色及標籤來區分所存放的物品。一旦發生火災時，也有助於消防人員快速的認知危險。

據業界習慣，以下是對存放化學品所作的櫃體顏色說明：

### 更多的色彩，提供更多的滿足



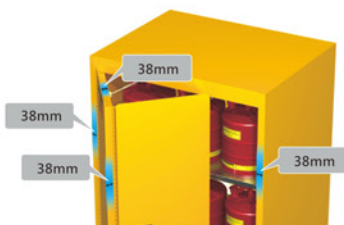


## 安全來自 SafetyStar® 前瞻的設計與頂尖的工藝技術

安全來自 yakos65™ 對於品質的堅持。所有 SafetyStar® 防火安全櫃的設計以及製造，都是依循著FM APPROVALS所制定的安全規範。

### 櫃體結構

全櫃體雙層鋼製結構，中間有38mm的空氣絕緣層，可有效隔離熱源。



長排鋼琴鉸鍊

1.2mm鋼製長排鉸鍊可維持開關順暢，讓櫃門長期反覆開關不下沉，其微小的縫隙讓火苗不易竄入櫃體。



圓角設計

門片四端圓角設計，避免人員刮傷。



平面式把手

不佔空間、開關方便。



三點式門鎖

可上鎖、不會產生火花的三點式門鎖提供櫃門最安全的鎖固，發生火災時，櫃門不被輕易打開，避免危險物品加入燃燒。



對角通氣孔

所有形式的櫃體均設有通氣孔，可連接排氣管將櫃內氣體排出，內置安全火焰阻隔網，可阻擋外部火焰及防止回火。



阻火網

可阻擋外部火焰進入櫃體及防止櫃內火焰竄出的安全裝置。



接地線

可將靜電導引至大地，避免微小火花引起燃燒爆炸事故。



大型警告注意標示

可調式鍍鋅鋼材層板



5公分深集水槽

可盛裝櫃內溢出的液體，不洩露。



調整腳

每個儲存櫃在底部均裝有4組耐蝕鋼製調整腳，可保持櫃體的穩固。

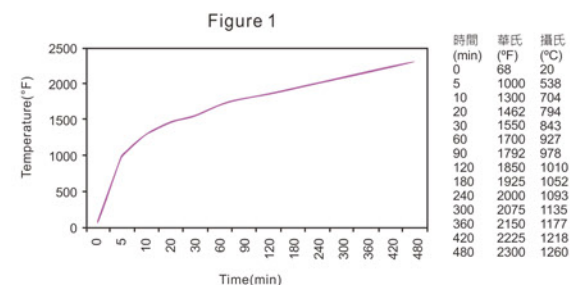
## 火災預防、工作安全、環境保護 將您的工安問題一次解決



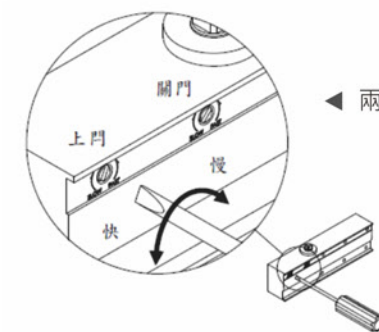
▲ 開門角度可達180度，方便存取物品。



FM認證標章 大型防火標誌"遠離火源"



▲ ASTM E152火焰測試溫度曲線圖。



◀ 兩段式關門，速度可調整。

### 手動關門

- 經濟實用的款式。
- 分為單門、雙門及折門三種櫃體。
- 上、中、下三點連動式門鎖，手動關門後可完全阻隔火焰的進入。



### 自動關門

- 分為單門、雙門及折門三種櫃體。
- 搭配熱感應釋放裝置，當櫃體暴露在74°C時，該裝置因受熱而釋放，自動啟動關門機制。
- 兩段式關門，速度可調整。
- 開門角度小於85°時，門片可自動關閉。
- 開門角度大於90°時，門片可自動定點停滯，保持開啟狀態。(折門除外)



▲ 火焰測試實體照片(tested by FM)。



▲ 可調式鍍鋅層板的最低載重為120kg或是更高，前後搭配層板架槽，讓組裝更穩固更安全便利。



## 易燃性液體儲存櫃

適用於乙醚、庚烷、丙酮、乙醇、甲醇及汽油...等。



- 通過FM認證，並且符合美國職業安全衛生管理局OSHA及消防協會NFPA法規要求。
- 堅固耐用的鋼製結構。
- 外觀烤漆使用無鉛環氧系粉體塗料。
- 全櫃體雙層鋼製結構，內外鋼板38mm空氣絕緣層。
- 可調式鍍鋅鋼材層板。
- 可上鎖、不會產生火花的三點式門鎖。
- 平面式把手不占空間開關方便。
- 1.2mm鋼製長排鉗鍊。
- 可調式鍍鋅耐腐蝕調整腳。
- 對角通氣孔，可連接排氣管將櫃內氣體排出，內置安全火焰阻隔網，可阻擋外部火焰及防止回火。
- 大型警告標語。
- UL認證靜電接地線(配件)。
- 5公分深集水槽可盛裝櫃內溢出的液體，不洩漏。



防火安全櫃專用通風過濾盒。可以輕鬆安裝在安全櫃的頂端，經由濾網有效的去除櫃內的汽化物質。

容量 (加侖)	外部尺寸 寬*深*高 mm	內部尺寸 寬*深*高 mm	層板數	櫃門型式	訂購編號	認證類型	依循規範
4	435*435*630	352*352*483	1	單門/手動/右開	M1004Y-R	FM	NFPA, OSHA
				單門/自動/右開	S1004Y-R		
12	595*460*960	512*377*813	1	單門/手動/右開	M1012Y-R	FM	NFPA, OSHA
				單門/自動/右開	S1012Y-R		
15	595*460*1190	512*377*1043	1	單門/手動/右開	M1015Y-R	FM	NFPA, OSHA
				單門/自動/右開	S1015Y-R		
22	595*460*1720	512*377*1573	3	單門/手動/右開	M1022Y-R	FM	NFPA, OSHA
				單門/自動/右開	S1022Y-R		
54	595*860*1720	512*777*1573	3	單門/手動/右開	M1054Y-R	FM	NFPA, OSHA
				單門/自動/右開	S1054Y-R		
30	1090*460*1190	1007*377*1043	1	雙門/手動	M2030Y	FM	NFPA, OSHA
				雙門/自動	S2030Y		
45	1090*460*1720	1007*377*1573	2	雙門/手動	M2045Y	FM	NFPA, OSHA
				雙門/自動	S2045Y		
60	860*860*1720	777*777*1573	2	雙門/手動	M2060Y	FM	NFPA, OSHA
				雙門/自動	S2060Y		
90	1090*860*1720	1007*777*1573	2	雙門/手動	M2090Y	FM	NFPA, OSHA
				雙門/自動	S2090Y		

※櫃門類型另有拉門可供選擇，如果需要詳細的資訊內容，請聯絡您的當地經銷商。  
※可加購額外的鋼製層板。

## 可燃性液體儲存櫃

適用於柴油、機油、燃料油、煤油、石油、礦物油、乙炔甘油...等。



- 通過FM認證，並且符合美國職業安全衛生管理局OSHA及消防協會NFPA法規要求。
- 堅固耐用的鋼製結構。
- 外觀烤漆使用無鉛環氧系粉體塗料。
- 全櫃體雙層鋼製結構，內外鋼板38mm空氣絕緣層。
- 可調式鍍鋅鋼材層板。
- 可上鎖、不會產生火花的三點式門鎖。
- 平面式把手不占空間開關方便。
- 1.2mm鋼製長排鉗鍊。
- 可調式鍍鋅耐腐蝕調整腳。
- 對角通氣孔，可連接排氣管將櫃內氣體排出，內置安全火焰阻隔網，可阻擋外部火焰及防止回火。
- 大型警告標語。
- UL認證靜電接地線(配件)。
- 5公分深集水槽可盛裝櫃內溢出的液體，不洩漏。



防火安全櫃專用通風過濾盒。可以輕鬆安裝在安全櫃的頂端，經由濾網有效的去除櫃內的汽化物質。

容量 (加侖)	外部尺寸 寬*深*高 mm	內部尺寸 寬*深*高 mm	層板數	櫃門型式	訂購編號	認證類型	依循規範
4	435*435*630	352*352*483	1	單門/手動/右開	M1004R-R	FM	NFPA, OSHA
				單門/自動/右開	S1004R-R		
12	595*460*960	512*377*813	1	單門/手動/右開	M1012R-R	FM	NFPA, OSHA
				單門/自動/右開	S1012R-R		
15	595*460*1190	512*377*1043	1	單門/手動/右開	M1015R-R	FM	NFPA, OSHA
				單門/自動/右開	S1015R-R		
22	595*460*1720	512*377*1573	3	單門/手動/右開	M1022R-R	FM	NFPA, OSHA
				單門/自動/右開	S1022R-R		
54	595*860*1720	512*777*1573	3	單門/手動/右開	M1054R-R	FM	NFPA, OSHA
				單門/自動/右開	S1054R-R		
30	1090*460*1190	1007*377*1043	1	雙門/手動	M2030R	FM	NFPA, OSHA
				雙門/自動	S2030R		
45	1090*460*1720	1007*377*1573	2	雙門/手動	M2045R	FM	NFPA, OSHA
				雙門/自動	S2045R		
60	860*860*1720	777*777*1573	2	雙門/手動	M2060R	FM	NFPA, OSHA
				雙門/自動	S2060R		
90	1090*860*1720	1007*777*1573	2	雙門/手動	M2090R	FM	NFPA, OSHA
				雙門/自動	S2090R		

※櫃門類型另有拉門可供選擇，如果需要詳細的資訊內容，請聯絡您的當地經銷商。  
※可加購額外的鋼製層板。



## 腐蝕性液體儲存櫃

適用低濃度的鹽酸、硫酸、硝酸、氨水和次氯酸鈉...等，低腐蝕性化學藥品。

※鋼製儲存櫃適用於低腐蝕性的化學藥品，不建議將其使用在強腐蝕的高濃度化學物品，如：硫酸、鹽酸、硝酸及過氧酸。



- 通過FM認證，並且符合美國職業安全衛生管理局OSHA及消防協會NFPA法規要求。
- 堅固耐用的鋼製結構。
- 外觀烤漆使用無鉛環氧系粉體塗料。
- 全櫃體雙層鋼製結構，內外鋼板38mm空氣絕緣層。
- 可調式鍍鋅鋼材層板。
- 可上鎖、不會產生火花的三點式門門。
- 平面式把手不占空間開關方便。
- 1.2mm鋼製長排鉸鍊。
- 可調式鍍鋅耐腐蝕調整腳。
- 對角通氣孔，可連接排氣管將櫃內氣體排出，內置安全火焰阻隔網，可阻擋外部火焰及防止回火。
- 大型警告標語。
- UL認證靜電接地線(配件)。
- 5公分深集水槽可盛裝櫃內溢出的液體，不洩漏。
- 包含高抗腐蝕的PP材質盛盤，可放置於層板上，提供更完整的抗腐蝕保護。



防火安全櫃專用通風過濾盒。可以輕鬆安裝在安全櫃的頂端，經由濾網有效的去除櫃內的汽化物質。

容量 (加侖)	外部尺寸 寬*深*高 mm	內部尺寸 寬*深*高 mm	層板數	櫃門型式	訂購編號	認證類型	依循規範
4	435*435*630	352*352*483	1	單門/手動/右開	M1004B-R	FM	NFPA, OSHA
				單門/自動/右開	S1004B-R		
12	595*460*960	512*377*813	1	單門/手動/右開	M1012B-R	FM	NFPA, OSHA
				單門/自動/右開	S1012B-R		
15	595*460*1190	512*377*1043	1	單門/手動/右開	M1015B-R	FM	NFPA, OSHA
				單門/自動/右開	S1015B-R		
22	595*460*1720	512*377*1573	3	單門/手動/右開	M1022B-R	FM	NFPA, OSHA
				單門/自動/右開	S1022B-R		
54	595*860*1720	512*777*1573	3	單門/手動/右開	M1054B-R	FM	NFPA, OSHA
				單門/自動/右開	S1054B-R		
30	1090*460*1190	1007*377*1043	1	雙門/手動	M2030B	FM	NFPA, OSHA
				雙門/自動	S2030B		
45	1090*460*1720	1007*377*1573	2	雙門/手動	M2045B	FM	NFPA, OSHA
				雙門/自動	S2045B		
60	860*860*1720	777*777*1573	2	雙門/手動	M2060B	FM	NFPA, OSHA
				雙門/自動	S2060B		
90	1090*860*1720	1007*777*1573	2	雙門/手動	M2090B	FM	NFPA, OSHA
				雙門/自動	S2090B		

※櫃門類型另有拉門可供選擇，如果需要詳細的資訊內容，請聯絡您的當地經銷商。  
※可加購額外的鋼製層板。

## 農藥、殺蟲劑儲存櫃

適用於除草劑、殺蟲劑、殺菌劑、滅鼠劑及消毒劑。



- 通過FM認證，並且符合美國職業安全衛生管理局OSHA及消防協會NFPA法規要求。
- 堅固耐用的鋼製結構。
- 外觀烤漆使用無鉛環氧系粉體塗料。
- 全櫃體雙層鋼製結構，內外鋼板38mm空氣絕緣層。
- 可調式鍍鋅鋼材層板。
- 可上鎖、不會產生火花的三點式門門。
- 平面式把手不占空間開關方便。
- 1.2mm鋼製長排鉸鍊。
- 可調式鍍鋅耐腐蝕調整腳。
- 對角通氣孔，可連接排氣管將櫃內氣體排出，內置安全火焰阻隔網，可阻擋外部火焰及防止回火。
- 大型警告標語。
- UL認證靜電接地線(配件)。
- 5公分深集水槽可盛裝櫃內溢出的液體，不洩漏。



防火安全櫃專用通風過濾盒。可以輕鬆安裝在安全櫃的頂端，經由濾網有效的去除櫃內的汽化物質。

容量 (加侖)	外部尺寸 寬*深*高 mm	內部尺寸 寬*深*高 mm	層板數	櫃門型式	訂購編號	認證類型	依循規範
4	435*435*630	352*352*483	1	單門/手動/右開	M1004GN-R	FM	NFPA, OSHA
				單門/自動/右開	S1004GN-R		
12	595*460*960	512*377*813	1	單門/手動/右開	M1012GN-R	FM	NFPA, OSHA
				單門/自動/右開	S1012GN-R		
15	595*460*1190	512*377*1043	1	單門/手動/右開	M1015GN-R	FM	NFPA, OSHA
				單門/自動/右開	S1015GN-R		
22	595*460*1720	512*377*1573	3	單門/手動/右開	M1022GN-R	FM	NFPA, OSHA
				單門/自動/右開	S1022GN-R		
54	595*860*1720	512*777*1573	3	單門/手動/右開	M1054GN-R	FM	NFPA, OSHA
				單門/自動/右開	S1054GN-R		
30	1090*460*1190	1007*377*1043	1	雙門/手動	M2030GN	FM	NFPA, OSHA
				雙門/自動	S2030GN		
45	1090*460*1720	1007*377*1573	2	雙門/手動	M2045GN	FM	NFPA, OSHA
				雙門/自動	S2045GN		
60	860*860*1720	777*777*1573	2	雙門/手動	M2060GN	FM	NFPA, OSHA
				雙門/自動	S2060GN		
90	1090*860*1720	1007*777*1573	2	雙門/手動	M2090GN	FM	NFPA, OSHA
				雙門/自動	S2090GN		

※櫃門類型另有拉門可供選擇，如果需要詳細的資訊內容，請聯絡您的當地經銷商。  
※可加購額外的鋼製層板。



## 第六類毒性物質儲存櫃

所有的毒物儲存櫃，皆遵照澳洲AS4452儲存處理規範設計，適用於殺蟲劑類，如氟化物、鉛化合物、苯酚和凝膠。

※第六類毒性物質(AS4452-1997)如果不小心吞食、吸入或接觸皮膚物質會造成死亡或是嚴重傷害人體健康。



- 通過FM認證，並且符合美國職業安全衛生管理局OSHA及消防協會NFPA法規要求。
- 堅固耐用的鋼製結構。
- 外觀烤漆使用無鉛環氧系粉體塗料。
- 全櫃體雙層鋼製結構，內外鋼板38mm空氣絕緣層。
- 可調式鍍鋅鋼材層板。
- 可上鎖、不會產生火花的三點式門鎖。
- 平面式把手不占空間開關方便。
- 1.2mm鋼製長排鉸鍊。
- 可調式鍍鋅耐腐蝕調整腳。
- 對角通氣孔，可連接排氣管將櫃內氣體排出，內置安全火焰阻隔網，可阻擋外部火焰及防止回火。
- 大型警告標語。
- UL認證靜電接地線(配件)。
- 5公分深集水槽可盛裝櫃內溢出的液體，不洩漏。



防火安全櫃專用通風過濾盒。可以輕鬆安裝在安全櫃的頂端，經由濾網有效的去除櫃內的汽化物質。

容量 (加侖)	外部尺寸 寬*深*高 mm	內部尺寸 寬*深*高 mm	層板數	櫃門型式	訂購編號	認證類型	依循規範
4	435*435*630	352*352*483	1	單門/手動/右開	M1004GY-R	FM	NFPA, OSHA
				單門/自動/右開	S1004GY-R		
12	595*460*960	512*377*813	1	單門/手動/右開	M1012GY-R	FM	NFPA, OSHA
				單門/自動/右開	S1012GY-R		
15	595*460*1190	512*377*1043	1	單門/手動/右開	M1015GY-R	FM	NFPA, OSHA
				單門/自動/右開	S1015GY-R		
22	595*460*1720	512*377*1573	3	單門/手動/右開	M1022GY-R	FM	NFPA, OSHA
				單門/自動/右開	S1022GY-R		
54	595*860*1720	512*777*1573	3	單門/手動/右開	M1054GY-R	FM	NFPA, OSHA
				單門/自動/右開	S1054GY-R		
30	1090*460*1190	1007*377*1043	1	雙門/手動	M2030GY	FM	NFPA, OSHA
				雙門/自動	S2030GY		
45	1090*460*1720	1007*377*1573	2	雙門/手動	M2045GY	FM	NFPA, OSHA
				雙門/自動	S2045GY		
60	860*860*1720	777*777*1573	2	雙門/手動	M2060GY	FM	NFPA, OSHA
				雙門/自動	S2060GY		
90	1090*860*1720	1007*777*1573	2	雙門/手動	M2090GY	FM	NFPA, OSHA
				雙門/自動	S2090GY		

※櫃門類型另有拉門可供選擇，如果需要詳細的資訊內容，請聯絡您的當地經銷商。  
※可加購額外的鋼製層板。

## 化學品儲存櫃

適用於化學品的一般儲存，能上鎖的儲存櫃是您安全管理及分類化學品的理想解決方案。



- 通過FM認證，並且符合美國職業安全衛生管理局OSHA及消防協會NFPA法規要求。
- 堅固耐用的鋼製結構。
- 外觀烤漆使用無鉛環氧系粉體塗料。
- 全櫃體雙層鋼製結構，內外鋼板38mm空氣絕緣層。
- 可調式鍍鋅鋼材層板。
- 可上鎖、不會產生火花的三點式門鎖。
- 平面式把手不占空間開關方便。
- 1.2mm鋼製長排鉸鍊。
- 可調式鍍鋅耐腐蝕調整腳。
- 對角通氣孔，可連接排氣管將櫃內氣體排出，內置安全火焰阻隔網，可阻擋外部火焰及防止回火。
- 大型警告標語。
- UL認證靜電接地線(配件)。
- 5公分深集水槽可盛裝櫃內溢出的液體，不洩漏。



防火安全櫃專用通風過濾盒。可以輕鬆安裝在安全櫃的頂端，經由濾網有效的去除櫃內的汽化物質。

容量 (加侖)	外部尺寸 寬*深*高 mm	內部尺寸 寬*深*高 mm	層板數	櫃門型式	訂購編號	認證類型	依循規範
4	435*435*630	352*352*483	1	單門/手動/右開	M1004W-R	FM	NFPA, OSHA
				單門/自動/右開	S1004W-R		
12	595*460*960	512*377*813	1	單門/手動/右開	M1012W-R	FM	NFPA, OSHA
				單門/自動/右開	S1012W-R		
15	595*460*1190	512*377*1043	1	單門/手動/右開	M1015W-R	FM	NFPA, OSHA
				單門/自動/右開	S1015W-R		
22	595*460*1720	512*377*1573	3	單門/手動/右開	M1022W-R	FM	NFPA, OSHA
				單門/自動/右開	S1022W-R		
54	595*860*1720	512*777*1573	3	單門/手動/右開	M1054W-R	FM	NFPA, OSHA
				單門/自動/右開	S1054W-R		
30	1090*460*1190	1007*377*1043	1	雙門/手動	M2030W	FM	NFPA, OSHA
				雙門/自動	S2030W		
45	1090*460*1720	1007*377*1573	2	雙門/手動	M2045W	FM	NFPA, OSHA
				雙門/自動	S2045W		
60	860*860*1720	777*777*1573	2	雙門/手動	M2060W	FM	NFPA, OSHA
				雙門/自動	S2060W		
90	1090*860*1720	1007*777*1573	2	雙門/手動	M2090W	FM	NFPA, OSHA
				雙門/自動	S2090W		

※櫃門類型另有拉門可供選擇，如果需要詳細的資訊內容，請聯絡您的當地經銷商。  
※可加購額外的鋼製層板。



## 桌下型防火櫃

可以安裝於工作桌下、實驗桌及化學排煙櫃，節省空間、讓您更加便利的存取物品。



22 加侖



7 加侖



10 加侖



11 加侖

- 通過FM認證，並且符合美國職業安全衛生管理局OSHA及消防協會NFPA法規要求。
- 堅固耐用的鋼製結構。
- 外觀烤漆使用無鉛環氧系粉體塗料。
- 全櫃體雙層鋼製結構，內外鋼板38mm空氣絕緣層。
- 可調式鍍鋅鋼材層板。
- 可上鎖、不會產生火花的三點式門門。
- 平面式把手不占空間開關方便。
- 1.2mm鋼製長排鉸鍊。
- 可調式鍍鋅耐腐蝕調整腳。
- 對角通氣孔，可連接排氣管將櫃內氣體排出，內置安全火焰阻隔網，可阻擋外部火焰及防止回火。
- 大型警告標語。
- UL認證靜電接地線(配件)。
- 5公分深集水槽可盛裝櫃內溢出的液體，不洩漏。
- 另外有紅色及藍色可供選擇。



容量 (加侖)	外部尺寸 寬*深*高 mm	內部尺寸 寬*深*高 mm	層板數	櫃門型式	訂購編號	認證類型	依循規範
7	555*520*740	472*437*593	1	單門/手動	M1007Y-1	FM	NFPA, OSHA
				單門/自動	S1007Y-1		
7	555*520*570	472*437*423	1	單門/手動	M1007Y-2	FM	NFPA, OSHA
				單門/自動	S1007Y-2		
10	705*520*740	622*437*593	1	單門/手動	M1010Y-1	FM	NFPA, OSHA
				單門/自動	S1010Y-1		
10	705*520*570	622*437*423	1	單門/手動	M1010Y-2	FM	NFPA, OSHA
				單門/自動	S1010Y-2		
11	855*520*740	772*437*593	1	雙門/手動	M2011Y-1	FM	NFPA, OSHA
				雙門/自動	S2011Y-1		
				雙門/手動	M2011Y-2		
11	855*520*570	772*437*423	1	雙門/自動	S2011Y-2	FM	NFPA, OSHA
				雙門/手動	M2022Y-1		
				雙門/自動	S2022Y-1		
22	1415*520*740	1332*437*593	1	雙門/手動	M2022Y-2	FM	NFPA, OSHA
				雙門/自動	S2022Y-2		
22	1415*520*570	1332*437*423	1	雙門/手動	M2022Y-3	FM	NFPA, OSHA
				雙門/自動	S2022Y-3		
22	1115*520*740	1032*437*593	1	雙門/手動	M2022Y-4	FM	NFPA, OSHA
				雙門/自動	S2022Y-4		

## 鋼瓶儲存櫃

內置一體成型的鋁合金U型固定座及可調式尼龍束帶能固定各式氣體鋼瓶；並且具有止滑鋼製斜板，方便鋼瓶上下。

- 通過FM認證，並且符合美國職業安全衛生管理局OSHA及消防協會NFPA法規要求。
- 堅固耐用的鋼製結構。
- 外觀烤漆使用無鉛環氧系粉體塗料。
- 全櫃體雙層鋼製結構，內外鋼板38mm空氣絕緣層。
- 採用可上鎖、不會產生火花的三點式門門。
- 平面式把手不占空間開關方便。
- 1.2mm鋼製長排鉸鍊。
- 可調式鍍鋅耐腐蝕調整腳。
- 對角通氣孔，可連接排氣管將櫃內氣體排出，內置安全火焰阻隔網，可阻擋外部火焰及防止回火。
- 大型警告標語。
- UL認證靜電接地線(配件)。
- 5公分深集水槽可盛裝櫃內溢出的液體，不洩漏。
- 另外有紅色及藍色可供選擇。



鋁合金U型固定座及可調式尼龍束帶能固定各式氣體鋼瓶。

容量 (加侖)	外部尺寸 寬*深*高 mm	內部尺寸 寬*深*高 mm	層板數	櫃門型式	訂購編號	認證類型	依循規範
22	595*460*1720	512*377*1573	-	單門/手動	M1022Y-G	FM	NFPA, OSHA
				單門/自動	S1022Y-G		
45	1090*460*1720	1007*377*1573	-	雙門/手動	M2045Y-G	FM	NFPA, OSHA
				雙門/自動	S2045Y-G		

## 油桶儲存櫃

專門儲存放置水平或垂直的油桶

- 通過FM認證，並且符合美國職業安全衛生管理局OSHA及消防協會NFPA法規要求。
- 堅固耐用的鋼製結構。
- 外觀烤漆使用無鉛環氧系粉體塗料。
- 全櫃體雙層鋼製結構，內外鋼板38mm空氣絕緣層。
- 採用可上鎖、不會產生火花的三點式門門。
- 平面式把手不占空間開關方便。
- 1.2mm鋼製長排鉸鍊。
- 可調式鍍鋅耐腐蝕調整腳。
- 對角通氣孔，可連接排氣管將櫃內氣體排出，內置安全火焰阻隔網，可阻擋外部火焰及防止回火。
- 大型警告標語。
- UL認證靜電接地線(配件)。
- 5公分深集水槽可盛裝櫃內溢出的液體，不洩漏。
- 另外有紅色及藍色可供選擇。



水平式



垂直式

容量 (加侖)	外部尺寸 寬*深*高 mm	內部尺寸 寬*深*高 mm	層板數	櫃門型式	訂購編號	認證類型	依循規範
55	760*1220*1220	677*1137*1073	-	雙門/手動	M2055Y-H	FM	NFPA, OSHA
				雙門/自動	S2055Y-H		
55	860*860*1720	777*777*1573	1	雙門/手動	M2055Y-V	FM	NFPA, OSHA
				雙門/自動	S2055Y-V		



## 濾淨器

yakos65™ 濾淨器-是一個特殊的獨立裝置，可以讓您過濾掉安全儲存櫃中的化學溶劑揮發氣體，並且將過濾後的乾淨空氣排放至工作場所或室外。

內置業界廣泛使用於化學安全儲存櫃的空氣純化系統，包含高效能省電的直流無刷風機及過濾溶劑、化學品的專業濾網。

有效的降低安全儲存櫃中化學溶劑揮發後的氣體濃度，提供給實驗室人員更好的保護。



## 全方位彈性使用的櫥櫃通風裝置

可應用於：

- 可燃性化學物品存放櫃
- 油墨、油漆存放櫃
- 腐蝕性化學物品存放櫃
- 農藥存放櫃
- 有毒物質存放櫃



### 主要特點

- 過濾安全櫃或化學儲存櫃中因為化學物品而產生的有毒揮發氣體及氣味。
- 避免化學氣體的吸入危險。
- 簡單快速的安裝。
- 無須建置排氣管道。
- 適合搭配大部分市售的防火安全櫃使用。
- 20瓦超低耗能。

## ECD-027-AA-A

1. 結構材質：SECC鍍鋅鋼板及無鉛環氧系粉體塗料
2. 外觀尺寸：400\*380\*290mm
3. 濾網：活性碳濾網，過濾去除大部分的溶劑、有機氣體
4. 氣流流速：60m³/h(3.54 CFM)
5. 噪音分貝：<55dBA
6. 連接管材：60公分彈性軟管
7. 耗能：20瓦
8. 工作電壓/Hz:88~264 VAC/47~63Hz
9. 空氣採樣孔：可檢測通過過濾器之氣體濃度
10. 包裝重量：20kg
11. 包裝尺寸：700\*460\*300 mm
12. 配件：● 空壓計 (0~25mmAq) X 1

- 操作手冊 X 1
- 軟管：60公分 (Ø58mm) X 1
- 風管連接口 (Ø58mm) X 2
- AC電源線 (1.2米) X 1
- 活性碳濾網 X 2



## 噴罐/瓦斯罐儲存櫃

噴罐是最被消費者廣泛使用在個人護理產品、植物、潤滑劑、園藝及汽車用品。因為噴罐為一種加壓式的容器，在國際認證UN1950規範中是被列為第2類的危險物品。

所有的噴罐在工作場所中都隱藏著重大的工安危險，因為噴罐使用壓縮瓦斯作為推進動力的來源，一旦不慎接觸到火焰，就會造成噴罐的爆裂或是火焰的噴射燃燒，所以安全的存放噴罐至關重要。

yakos65™ 的噴罐/瓦斯罐儲存櫃的存放容量，依照各儲存櫃的類型不同可以存放100~420個噴罐，使用鋼製結構及烤漆製作增加其高耐用性，且相當便利於操作。

yakos65™ 的噴罐/瓦斯罐儲存櫃，櫃體各部皆有大量的通風穿孔，利用自然空氣的流動達到櫃內降溫，並且設置警告及安全標示，所有的門都可以使用掛鎖鎖定（掛鎖須另外購買），全櫃冷壓鋼板材質，設置螺絲固定座可以將櫃體固定於地面，使櫃體更加的堅固耐用，儲存品安全管理上更加的提昇、便利。

- 堅固的鋼製結構及環保材質塗料。
- 適合儲存最多至420個噴罐（噴罐尺寸：直徑66mm/高度245mm）。
- 櫃頂及底部使用鋼製全覆結構，櫃體壁面則採取開放式網格結構，讓空氣可以自然流動、循環。
- 堅固輕巧，易於操作。
- 櫃門可以使用掛鎖鎖定（掛鎖須另外購買）。
- 設置螺絲固定座，可將櫃體固定於地面，大大的提昇安全性。
- 具備安全，警告標示。
- 支援所有的第2類危險物品的儲存放置。



CNA-256-AA-A

CNA-064-AA-A

CNB-192-AA-A

CNA-128-AA-A

訂購編號	外觀尺寸 (mm)	櫃門數	層板數	容量
CNA-064-AA-A	W700xD400xH600	1	1	100 罐
CNA-128-AA-A	W700xD400xH1160	1	3	200 罐
CNA-256-AA-A	W700xD750xH1160	1	3	400 罐
CNB-192-AA-A	W1100xD400xH1720	2	10	420 罐



## 緊急資料櫃



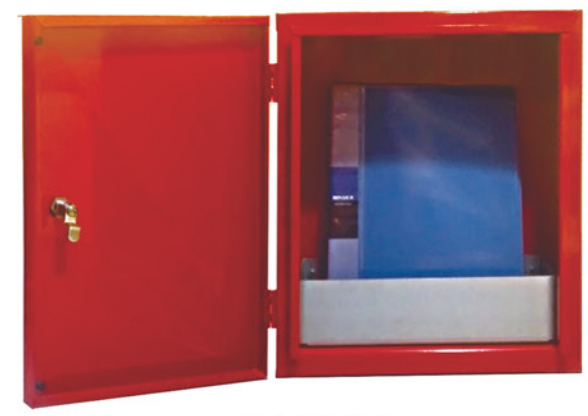
安全資料表(SDS)·物質安全資料表(MSDS)或是產品安全資料表(PSDS)·是產品管理·職業安全衛生與濺溢處理程序的一個重要部分。根據國家的要求·一個國家內的物質安全資料表格式·隨來源而變化不一。

物質安全資料表就是化學品、化學化合物與化學混合物歸類資訊·而被廣為用到的一套系統。物質安全資料表資訊·會涉及對某特別的物質或產品之安全使用及潛在危險作出指導。

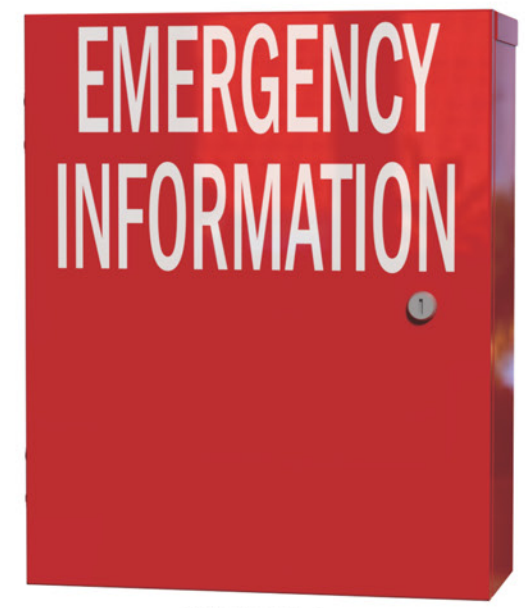
物質安全資料表應在化學品存放或使用處所可取得供參·緊急資訊櫃就是用來安全存放這些重要的文件·並在使用者一但受到化學品沾汙時·供他們具以處理參考。

## 特色

- 存放重要的文件或緊急資訊·譬如物質安全資料表。
- 有大、小兩種規格·足以放的下物質安全資料表文件夾。
- 用高可見度的紅色烤漆鋼材製造。
- 以大型「緊急資訊」白色字體標示。
- 可上鎖·防雨(防惡劣天候)。



CLA-035-AA-A



CLA-050-AA-A

型號	寬	深	高
CLA-035-AA-A	350 mm	150 mm	425 mm
CLA-050-AA-A	500 mm	156 mm	600 mm

## 銷售實績



請蒞臨我們的網站:[www.chungfu.com.tw](http://www.chungfu.com.tw)·更多的產品訊息及我們當地經銷商的聯絡方式。

為客戶提供解決方案及完整全面的服務是我們的責任·請讓我們知道您的需求·我們將以最快的速度回覆您有效的資訊及方案。

生物安全櫃|防火安全儲存櫃|斑馬魚飼養設備|化學排煙櫃