

TOKIO

ハイバックフィットチェア FST-77H/FST-77HL

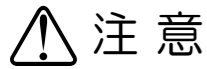
取扱・組立説明書

この度は当社製品をお買い上げいただき、誠にありがとうございます。ご使用前にこの取扱説明書をよくお読みいただき、未永くご愛用いただきますよう、お願いいたします。お読みになったあとは大切に保管してください。



警告

- 滑りやすい床面で使用しないでください。転倒してけがをすることがあります。
- ガスシリンダーは分解、注油しないでください。爆発してけがをすることがあります。
- ガスシリンダーは火に入れないでください。爆発してけがをすることがあります。
- 廃棄するときは専門業者にお任せするか、購入店へご相談ください。焼却すると有毒ガスが発生することがあります。



注意

- 火のそばに近づけて使用しないでください。火災になることがあります。
- 可動部のすきまに手や指を入れないでください。はさんでけがをすることがあります。
- 座面の上に立ち上がらないでください。転倒してけがをすることがあります。
- 背や肘に座らないでください。転倒してけがをすることがあります。
- 座面の先端や逆向きに座らないでください。転倒してけがをすることがあります。
- 必ず一人で座ってください。二人以上で座ると、転倒したり壊れてけがをすることがあります。
- 張り地やクッションが壊れたまま座らないでください。けがをすることがあります。
- 幼児を一人で座らせないでください。転倒してけがをすることがあります。
- 座面に物を乗せて台車代わりに使用しないでください。転倒したり壊れてけがをすることがあります。
- ボルトやネジが緩んだまま使用しないでください。本体が壊れてけがをすることがあります。
- 異常を発見したまま使用しないでください。本体が壊れてけがをすることがあります。
- 製品は室内または屋内用です。屋外、直射日光、熱の当たる場所、水のかかる場所では使用しないでください。故障やさびの原因になります。
- 分解や改造をしないでください。破損してけがをすることがあります。



警告

この表示を無視して誤った取り扱いをしますと、死亡または重傷を負う可能性があります。



注意

この表示を無視して誤った取り扱いをしますと、傷害または物的傷害が発生する可能性があります。



FST-77H/FST-77HL



FST-77HAT/FST-77HLAT



FST-77HA/FST-77HLA

座面の形状は耐圧分散によるものであり、座り心地が良くなっております。

部材・部品一覧表 (組立前に、組立部材・組立部品をご確認ください。)

オプション

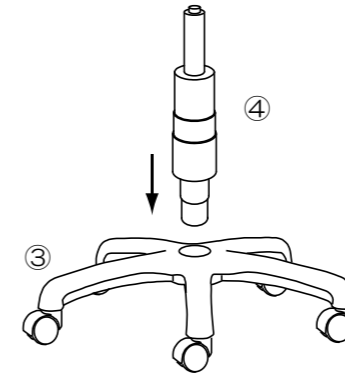
① 背部 1ヶ	② 座部: 1ヶ	③ 5本脚: 1ヶ	FST-77用AT肘	FST-77用A肘
	 ※調整ノブ、バネ、ナット、背止めピン、スナップピンが仮付けしてあります。		④A肘: 2ヶ 	④C肘: 2ヶ
		④ ガスシリンダー: 1ヶ シリンダーカバー: 1ヶ 	④Bボルト1/4×32 6本 スプリングワッシャー ワッシャー 	④Dボルト1/4×32 6本 スプリングワッシャー ワッシャー

組立方法

背・座部に汚れ・傷などがつかないように保護してください。組立は2人以上で行ってください。

手順1 脚にシリンダーをつける。

- ③5本脚を平らな場所におき、
- ④シリンダー・シリンダーカバーをしっかりと差込んでください。



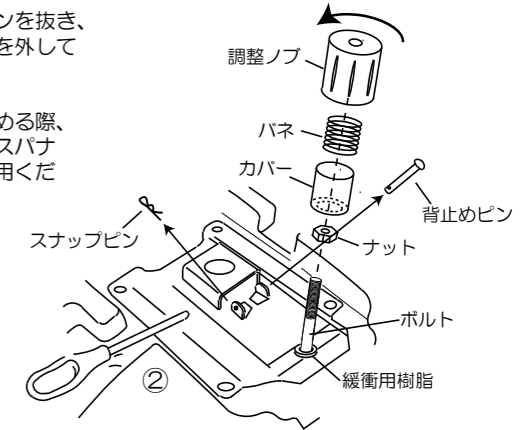
手順2 座部のパーツを取り外す。

- (1) ②座部を平らな場所に逆向きに置き、座受け金具の調整ノブを回して外し、さらにバネとカバー、ナットも外してください。

注意 緩衝用樹脂は外さないで下さい。

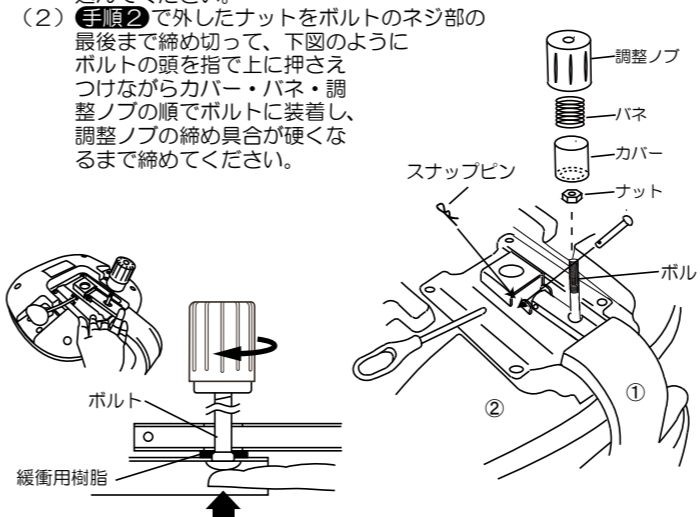
- (2) スナップピンを抜き、背止めピンを外してください。

※ ナットを緩める際、固い場合はスパナなどをご使用ください。



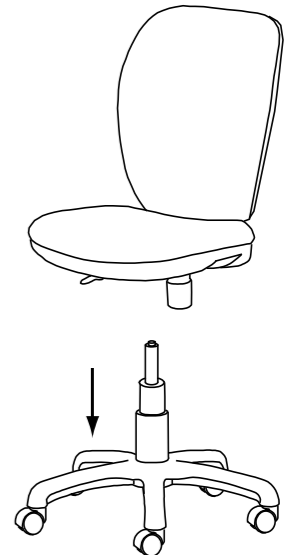
手順3 背部を座部に取り付ける。

- (1) ②座部の座受け金具のボルトを①背部のパイプの楕円穴に通し、パイプ先端の貫通穴と座受け金具の穴を合わせ、手順2で外した背止めピンを差込み、スナップピンを背止めピンの穴に差し込んでください。



手順4 背・座部に脚を取り付ける。

- 手順1で組付けたシリンダーに
- 手順3で組付けた②座部の座受け金具の穴位置に差し込みます。

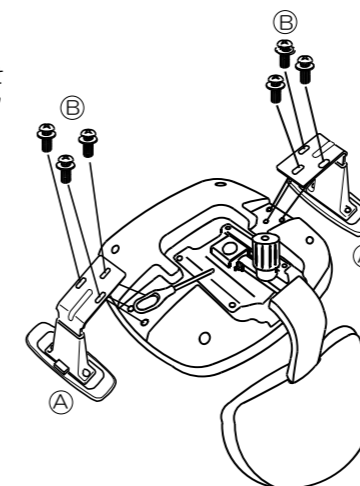


肘の組立方法 (オプション)

プラスドライバーをご用意してください。

FST-77用AT肘の取付方法

- (1) 図のように座部の肘取付け穴と④A肘の穴位置を合わせて、④Bボルトをプラスドライバーで確実に締め付けてください。
- (2) 取付け後、ご使用になる前にガタツキがないか、必ずご確認ください。



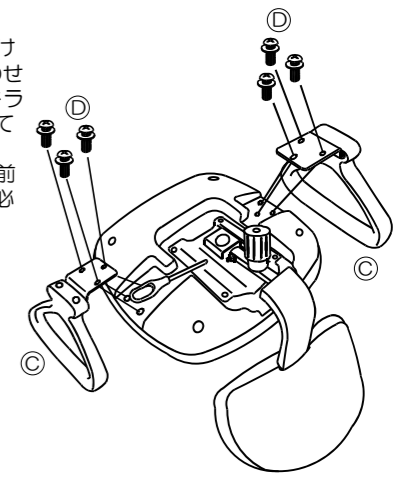
注意

組立の際は万が一に備え、軍手を着用していただくようお願いいたします。台が汚れていないか、傷が付くようなものがないか、ご注意ください。

※取付詳細は、肘 (FST-77用AT肘) の組立説明書をご覧ください。

FST-77用A肘の取付方法

- (2) 図のように座部の肘取付け穴と④C肘の穴位置を合わせて、④Dボルトをプラスドライバーで確実に締め付けてください。
- (3) 取付け後、ご使用になる前にガタツキがないか、必ずご確認ください。



注意

組立の際は万が一に備え、軍手を着用していただくようお願いいたします。台が汚れていないか、傷が付くようなものがないか、ご注意ください。

※取付詳細は、肘 (FST-77用A肘) の組立説明書をご覧ください。

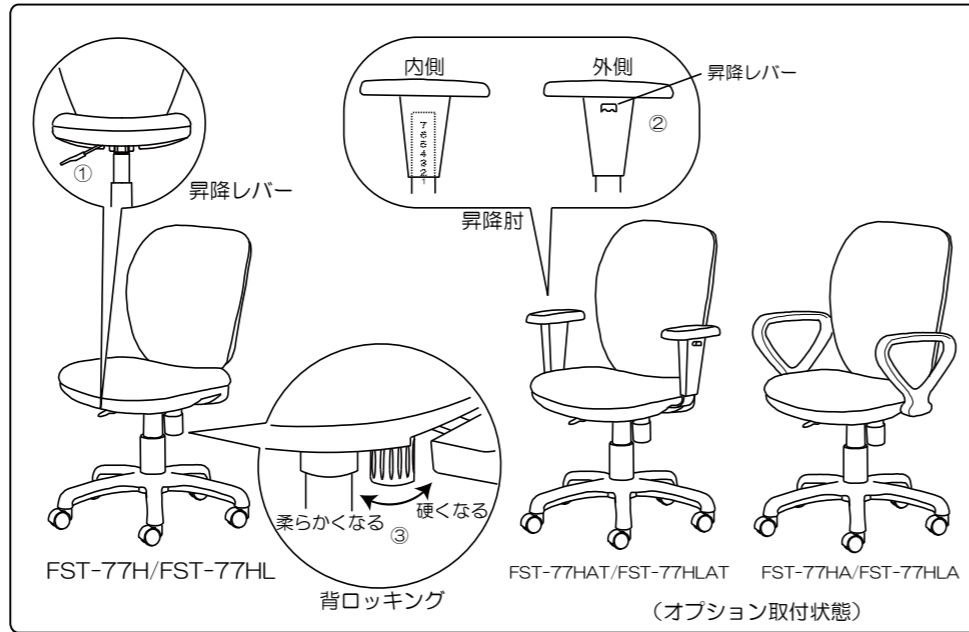
品質表示

品番	色	寸法 (単位: mm)							質量 (単位: kg)
		総幅	総奥行	総高さ	座高さ	座幅	座奥行	肘高さ	
FST-77H/FST-77HL	OR / NV / MG / BK YO / PK ※1	578	630	900 ~ 990	425 ~ 515	445	420	—	10
FST-77HAT/FST-77HLAT	OR / NV / MG / BK YO / PK ※1	600	630	900 ~ 990	425 ~ 515	445	420	610 ~ 770	13
FST-77HA/FST-77HLA	OR / NV / MG / BK YO / PK ※1	580	630	900 ~ 990	425 ~ 515	445	420	620 ~ 710	12.5

構造部材	名称	材質
背	部	PP樹脂成型品・ウレタンフォーム・鋼材・張り地: ポリエステル/PVCLレザー
座	部	PP樹脂成型品・ウレタンフォーム・鋼材・張り地: ポリエステル/PVCLレザー
肘	部	A肘: PA樹脂成型品・PU樹脂成型品・鋼板 A肘: PP樹脂成型品・鋼板
脚	部	強化樹脂成型品・ガスシリンダー・φ50ナイロン双輪キャスター

機構説明

- 昇降レバー
 - (座を上げるとき)
腰を浮かせてレバーを軽く引き上げ、座が希望の高さまであがったら手を離します。
 - (座を下げる時)
座の中央に深く腰掛け、レバーを軽く引き上げ、座が希望の高さまで下がったらレバーから手を離します。
- 昇降肘【オプション】
 - 昇降肘は6段階（最大70mm）の高さで固定できます。
＜昇降の仕方＞
肘部外側の昇降用レバーを引き上げると、金具の内側に印字された段数があります。希望の段数まで上げたらレバーから手を離すとロックします。
- ロック機構～硬さ調整
 - 調整ノブを時計回り方向へ回すとロックは硬くなり、反時計回り方向へ回すと柔らかくなります。好みの硬さに合わせて調整してください。



⚠ 注意
 柔らかくする場合、背もたれがガタつき（遊び）はじめたら、それ以上に回さないでください。
 背もたれがガタつきはじめると、それ以上回しても柔らかくなりません。
 また、ガタついた状態で使用しますと、負担が大きいため製品の寿命が著しく低下しますので、ガタつきのない状態に調整してご使用ください。

お手入れ方法

- 張り地の場合
通常は毛足の柔らかいブラシで表面を軽くたたくか、掃除機で縫い目や隙間に入ったホコリを吸い取ってください。
汚れた場合には、薄めた中性剤を柔らかい布に少量取り、軽く叩くようにして拭き取ってください。
その後は、少量の水で濡らしたタオルで洗剤分を取り除いてください。
※溶剤類、漂白剤等は使用しないでください。
- 金属部・樹脂部の場合
通常は柔らかい布で乾拭きしてください。汚れた場合には、薄めた中性洗剤を使用して拭き取り、その後は硬く絞った布～乾いた布の順で拭き、洗剤と水分を完全に取り除いてください。
※シンナー、ベンジン、アルコール、磨き粉類は絶対に使用しないでください。
※1 レザー仕様はブラック色のみ。

保証期間

＜日本国内において＞
 目的以外の使用、取扱い上の不注意、乱暴な使用・改造による故障など、また火災・天災による損傷を除き、通常の使用状態における本製品の保証期間は、お買い上げいただいた日から外観表面仕上げ・ウレタンのヘタリ＝1年・機構＝2年・構造部材＝3年とさせていただきます。保証期間中の製品不具合については、製品の修理、部品の交換にて対応させていただきます。

- 製品に関するお問い合わせは、ご購入店、または下記へお寄せください。

藤沢工業株式会社

本社 : 岐阜市日野南7-1-7
 TEL : 058 (247) 3311

東京 : 東京都中央区八丁堀2-8-2 八丁堀共同ビル3F
 TEL : 03 (3552) 8824

大阪 : 大阪府中央区安堂寺町2-2-11 NTビル7F
 TEL : 06 (6761) 5511

九州 : 福岡市博多区山王1-16-26 筑紫センタービル205
 TEL : 092 (433) 5599

TOKIO

オフィスチェア FST-77/FST-77L

取扱・組立説明書

この度は当社製品をお買い上げいただき、誠にありがとうございます。ご使用前にこの取扱説明書をよくお読みいただき、末永くご愛用いただきますよう、お願いいたします。お読みになったあとは大切に保管してください。

警告

- 滑りやすい床面で使用しないでください。転倒してけがをすることがあります。
- ガスシリンダーは分解、注油しないでください。爆発してけがをすることがあります。
- ガスシリンダーは火に入れないでください。爆発してけがをすることがあります。
- 廃棄するときは専門業者にお任せするか、購入店へご相談ください。焼却すると有毒ガスが発生することがあります。

注意

- 火のそばに近づけて使用しないでください。火災になることがあります。
- 可動部のすきまに手や指を入れないでください。はさんでけがをすることがあります。
- 座面の上に立ち上がらないでください。転倒してけがをすることがあります。
- 背や肘に座らないでください。転倒してけがをすることがあります。
- 座面の先端や逆向きに座らないでください。転倒してけがをすることがあります。
- 必ず一人で座ってください。二人以上で座ると、転倒したり壊れてけがをすることがあります。
- 張り地やクッションが壊れたまま座らないでください。けがをすることがあります。
- 幼児を一人で座らせないでください。転倒してけがをすることがあります。
- 座面に物を乗せて台車代わりに使用しないでください。転倒したり壊れてけがをすることがあります。
- ボルトやネジが緩んだまま使用しないでください。本体が壊れてけがをすることがあります。
- 異常を発見したまま使用しないでください。本体が壊れてけがをすることがあります。
- 製品は室内または屋内用です。屋外、直射日光、熱の当たる場所、水のかかる場所では使用しないでください。故障やさびの原因になります。
- 分解や改造をしないでください。破損してけがをすることがあります。

警告

この表示を無視して誤った取り扱いをしますと、死亡または重傷を負う可能性があります。

注意

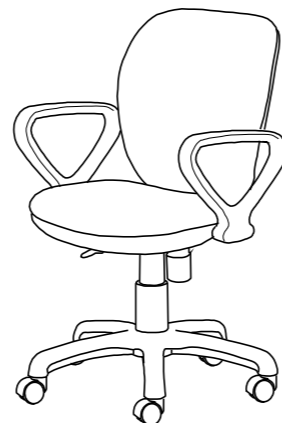
この表示を無視して誤った取り扱いをしますと、傷害または物的傷害が発生する可能性があります。



FST-77/FST-77L



FST-77AT/FST-77LAT



FST-77A/FST-77LA

座面の形状は耐圧分散によるものであり、座り心地が良くなっております。

部材・部品一覧表 (組立前に、組立部材・組立部品をご確認ください。)

オプション

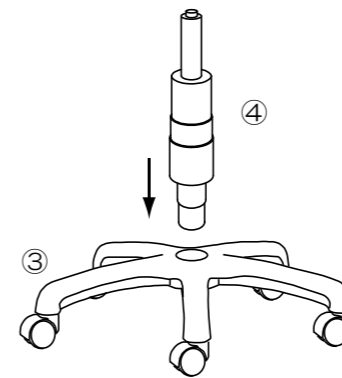
① 背部 1ヶ	② 座部: 1ヶ	③ 5本脚: 1ヶ	FST-77用AT肘	FST-77用A肘
	 ※調整ノブ、バネ、ナット、背止めピン、スナップピンが仮付けしてあります。		④A肘: 2ヶ 	④C肘: 2ヶ
		④ ガスシリンダー: 1ヶ シリンダーカバー: 1ヶ 	④Bボルト1/4×32 6本 スプリングワッシャー ワッシャー 	④Dボルト1/4×32 6本 スプリングワッシャー ワッシャー

組立方法

背・座部に汚れ・傷などがつかないように保護してください。組立は2人以上で行ってください。

手順1 脚にシリンダーをつける。

- ③5本脚を平らな場所におき、
- ④シリンダー・シリンダーカバーをしっかりと差込んでください。



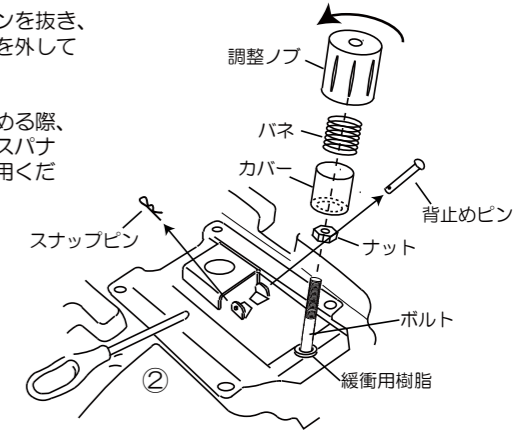
手順2 座部のパーツを取り外す。

- (1) ②座部を平らな場所に逆向きに置き、座受け金具の調整ノブを回して外し、さらにバネとカバー、ナットも外してください。

注意 緩衝用樹脂は外さないで下さい。

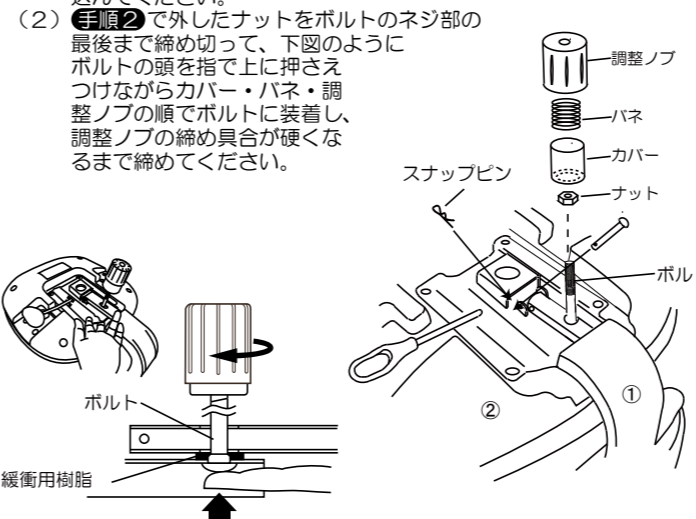
- (2) スナップピンを抜き、背止めピンを外してください。

※ ナットを緩める際、固い場合はスパナなどをご使用ください。



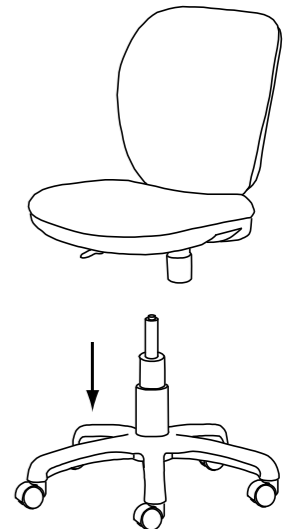
手順3 背部を座部に取り付ける。

- (1) ②座部の座受け金具のボルトを①背部のパイプの楕円穴に通し、パイプ先端の貫通穴と座受け金具の穴を合わせ、手順2で外した背止めピンを差込み、スナップピンを背止めピンの穴に差し込んでください。



手順4 背・座部に脚を取り付ける。

- 手順1で組付けたシリンダーに
- 手順3で組付けた②座部の座受け金具の穴位置に差し込みます。

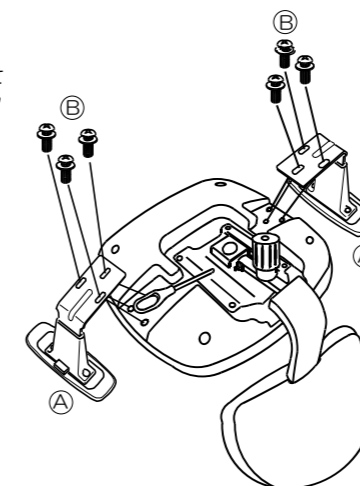


肘の組立方法 (オプション)

プラスドライバーをご用意してください。

FST-77用AT肘の取付方法

- (1) 図のように座部の肘取付け穴とA肘の穴位置を合わせて、Bボルトをプラスドライバーで確実に締め付けてください。
- (2) 取付け後、ご使用になる前にガタツキがないか、必ずご確認ください。



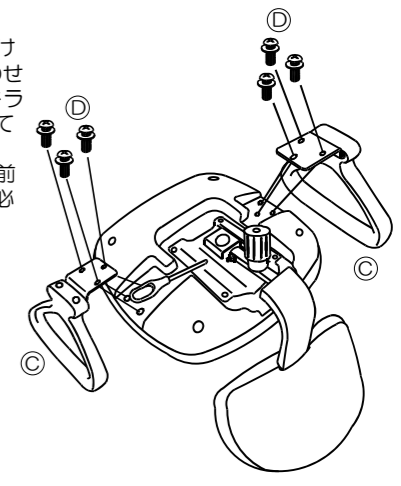
注意

組立の際は万が一に備え、軍手を着用していただくようお願いいたします。台が汚れていないか、傷が付くようなものがないか、ご注意ください。

※取付詳細は、肘 (FST-77用AT肘) の組立説明書をご覧ください。

FST-77用A肘の取付方法

- (2) 図のように座部の肘取付け穴とC肘の穴位置を合わせて、Dボルトをプラスドライバーで確実に締め付けてください。
- (3) 取付け後、ご使用になる前にガタツキがないか、必ずご確認ください。



注意

組立の際は万が一に備え、軍手を着用していただくようお願いいたします。台が汚れていないか、傷が付くようなものがないか、ご注意ください。

※取付詳細は、肘 (FST-77用A肘) の組立説明書をご覧ください。

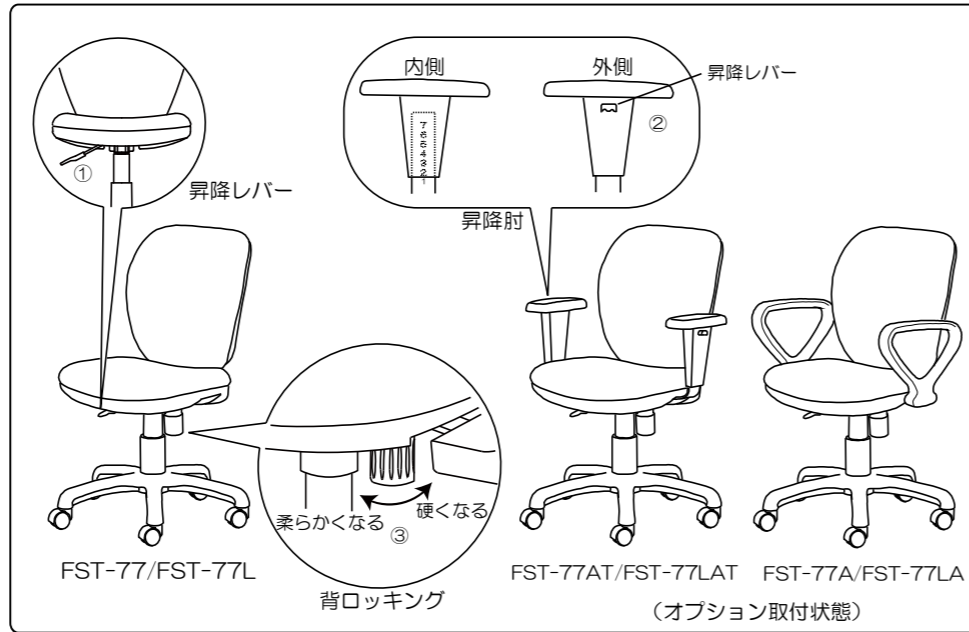
品質表示

品名	色	寸法 (単位: mm)							質量 (単位: kg)
		総幅	総奥行	総高さ	座高さ	座幅	座奥行	肘高さ	
FST-77/FST-77L	OR / NV / MG / BK ※1	578	620	830 ~ 920	425 ~ 515	445	420	—	10
FST-77AT/FST-77LAT	OR / NV / MG / BK ※1	600	620	830 ~ 920	425 ~ 515	445	420	610 ~ 770	13
FST-77A/FST-77LA	OR / NV / MG / BK ※1	580	620	830 ~ 920	425 ~ 515	445	420	620 ~ 710	12.5

構造部材	材質	
	名称	材質
背	部	PP樹脂成型品・ウレタンフォーム・鋼材・張り地: ポリエステル/PVCLレザー
座	部	PP樹脂成型品・ウレタンフォーム・鋼材・張り地: ポリエステル/PVCLレザー
肘	部	AT肘: PA樹脂成型品・PU樹脂成型品・鋼板 A肘: PP樹脂成型品・鋼板
脚	部	強化樹脂成型品・ガスシリンダー・φ50ナイロン双輪キャスター

機構説明

- 昇降レバー
 - (座を上げるとき)
腰を浮かせてレバーを軽く引き上げ、座が希望の高さまであがったら手を離します。
 - (座を下げる時)
座の中央に深く腰掛け、レバーを軽く引き上げ、座が希望の高さまで下がったらレバーから手を離します。
- 昇降肘【オプション】
 - 昇降肘は6段階（最大70mm）の高さで固定できます。
<昇降の仕方>
肘部外側の昇降用レバーを引き上げると、金具の内側に印字された段数があります。希望の段数まで上げたらレバーから手を離すとロックします。
- ロック機構～硬さ調整
 - 調整ノブを時計回り方向へ回すとロックは硬くなり、反時計回り方向へ回すと柔らかくなります。好みの硬さに合わせて調整してください。



⚠ 注意
 柔らかくする場合、背もたれがガタつき（遊び）はじめたら、それ以上に回さないでください。
 背もたれがガタつきはじめると、それ以上回しても柔らかくなりません。
 また、ガタついた状態で使用しますと、負担が大きいため製品の寿命が著しく低下しますので、ガタつきのない状態に調整してご使用ください。

お手入れ方法

- 張り地の場合
通常は毛足の柔らかいブラシで表面を軽くたたくか、掃除機で縫い目や隙間に入ったホコリを吸い取ってください。
汚れた場合には、薄めた中性剤を柔らかい布に少量取り、軽く叩くようにして拭き取ってください。
その後は、少量の水で濡らしたタオルで洗剤分を取り除いてください。
※溶剤類、漂白剤等は使用しないでください。
- 金属部・樹脂部の場合
通常は柔らかい布で乾拭きしてください。汚れた場合には、薄めた中性洗剤を使用して拭き取り、その後は硬く絞った布～乾いた布の順で拭き、洗剤と水分を完全に取り除いてください。
※シンナー、ベンジン、アルコール、磨き粉類は絶対に使用しないでください。

※1 レザー仕様はブラック色のみ。

保証期間

<日本国内において>
 目的以外の使用、取扱い上の不注意、乱暴な使用・改造による故障など、また火災・天災による損傷を除き、通常の使用状態における本製品の保証期間は、お買い上げいただいた日から外観表面仕上げ・ウレタンのヘタリ=1年・機構=2年・構造部材=3年とさせていただきます。保証期間中の製品不具合については、製品の修理、部品の交換にて対応させていただきます。

- 製品に関するお問い合わせは、ご購入店、または下記へお寄せください。

藤沢工業株式会社

本社 : 岐阜市日野南7-1-7
 TEL : 058(247)3311

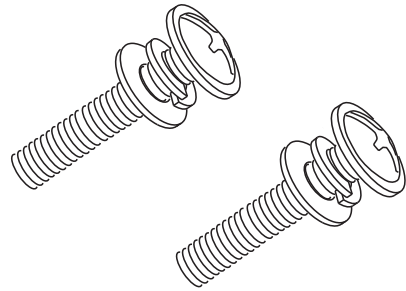
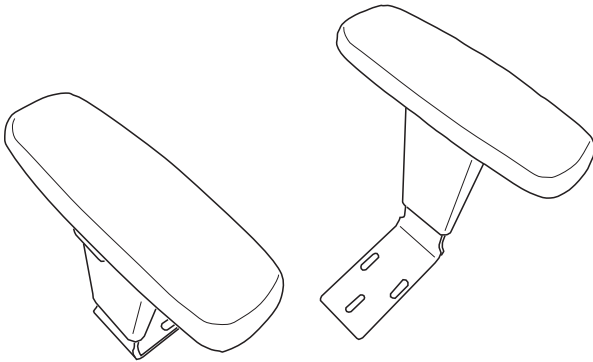
東京 : 東京都中央区八丁堀2-8-2 八丁堀共同ビル3F
 TEL : 03(3552)8824

大阪 : 大阪府中央区安堂寺町2-2-11 NTビル7F
 TEL : 06(6761)5511

九州 : 福岡市博多区山王1-16-26 筑紫センタービル205
 TEL : 092(433)5599

● 組立前に組立部材をご確認ください。 ●

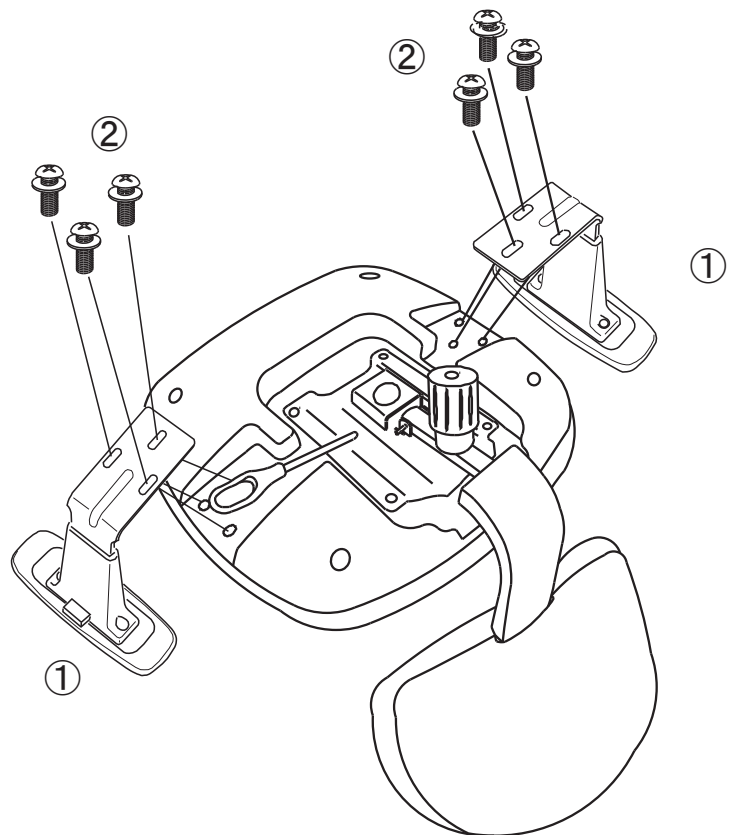
部材番号	部材名称	数量	部材番号	部材名称	数量
①	肘	2	②	ボルト 1/4×32 スプリングワッシャー ワッシャー	6



肘取付方法

プラスドライバーをご用意してください。

- (1) 座部を安定した台に裏向きに置いてください。
- (2) 図のように座部の肘取付け穴と①肘の穴位置を合わせて、②ボルトをプラスドライバーで確実に締め付けてください。
- (3) 取付け後、ご使用になる前にガタツキがないか、必ずご確認ください。

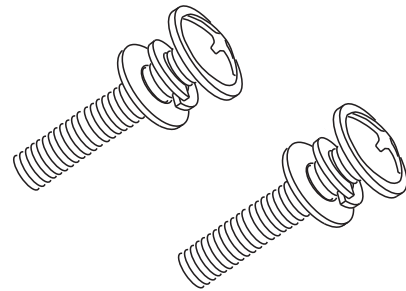
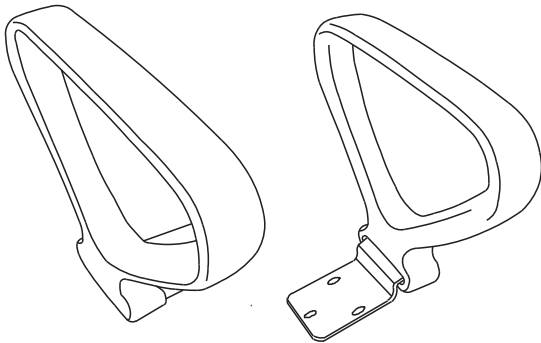


⚠ 注意

組立の際は万が一に備え、軍手を着用していただくようお願いいたします。
作業を行う台が汚れていないか、傷が付くようなものがないか、ご注意ください。

● 組立前に組立部材をご確認ください。 ●

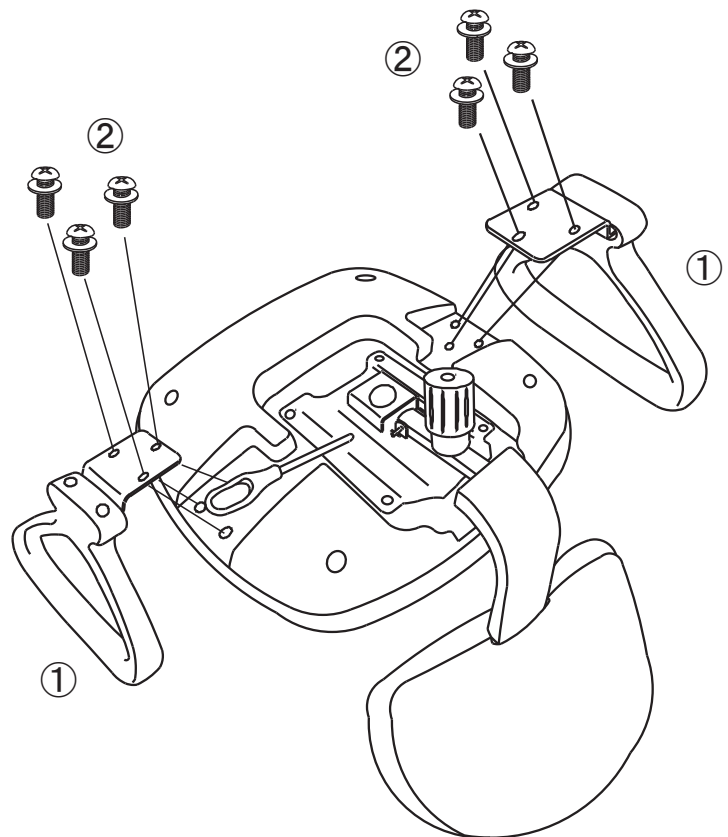
部材番号	部材名称	数量	部材番号	部材名称	数量
①	肘	2	②	ボルト 1/4×32 スプリングワッシャー ワッシャー	6



肘取付方法

プラスドライバーをご用意してください。

- (1) 座部を安定した台に裏向きに置いてください。
- (2) 図のように座部の肘取付け穴と①肘の穴位置を合わせて、②ボルトをプラスドライバーで確実に締め付けてください。
- (3) 取付け後、ご使用になる前にガタツキがないか、必ずご確認ください。



⚠ 注意

組立の際は万が一に備え、軍手を着用していただくようお願いいたします。
作業を行う台が汚れていないか、傷が付くようなものがないか、ご注意ください。