

GRAPHIT Fräswerkzeuge

GRAPHITE Milling tools

GRAPHITE Fraises





Innovationen für die Graphitbearbeitung

Im Werkzeug- und Formenbau ist die HSC-Bearbeitung von Graphitelektroden zu einem der wichtigsten Verfahren geworden. Dank moderner Werkzeugmaschinen sind selbst filigrane 3D-Konturen im μm -Bereich exakt herzustellen. Damit dieses Potential in Fülle ausgeschöpft werden kann, sind diamantbeschichtete Präzisionswerkzeuge unabdingbar - in kleinsten Durchmessern und mit hoher Form- und Rundlaufgenauigkeit. Die gezielte Kombination von speziell ausgesuchten Hartmetallsorten, opti-

mierter Geometrie, präzisiertem Schliff und exakt angepasster Diamantschicht machen unsere Graphitfräser zu den idealen Begleitern bei der Herstellung von hochkomplexen Graphitelektroden.

Zecha Graphitfräser sind in drei Produktlinien unterteilt: Die Qualitätslinie überzeugt durch ein optimales Preis-/Leistungsverhältnis für Standardanwendungen. Das Fräserprogramm für höchste Produktivität von der Klein- bis zur Großserienfertigung bietet die Premium Linie. Noch

einen Schritt weiter geht die High-End Linie mit extrem engen Toleranzen und maximaler Standzeit für prozesssicheres Fräsen innerhalb $10\ \mu\text{m}$.

In unseren Fräserserien für Graphit spiegeln sich über 50 Jahre Erfahrung in der Entwicklung und Fertigung von Mikrowerkzeugen. Mit großer Kompetenz in kleinen Durchmessern bilden unsere VHM-Fräser die Werkzeugavantgarde für die Graphitbearbeitung.

Graphite milling innovations

The HSC milling of graphite electrodes has become one of the most important processes in tool and mould making. Modern machine tools enable even intricate 3D contours to be precisely manufactured with μm accuracy. In order to exploit this potential to the full, diamond coated precision tools are essential - in the smallest diameters with a high degree of precision and concentricity. The specific combination of specially selected solid carbides, optimised geometry, precise finish and exactly adapted

diamond coating make our graphite cutters ideal accompaniments for the manufacture of highly complex graphite electrodes.

Zecha graphite cutters are subdivided into three product lines: The quality range represents ideal value for money and is suitable for standard applications. The premium line offers cutters designed for the highest level of productivity for small and large-scale manufacture. One step further up is the high-end line boasting

extremely low tolerances and maximum life cycles for process-safe milling within $10\ \mu\text{m}$.

Our graphite cutter series is the result of over half a century of development and manufacture of micro-tools. Our solid carbide cutters reflect our high level of competence in small diameters and constitute the tool making avant-garde of graphite processing.

Innovations pour l'usinage du graphite

L'usinage par HSC des électrodes en graphite est devenu l'un des procédés majeurs de fabrication d'outils et de moules. Grâce à des machines-outils modernes, même les contours 3-D en filigrane de l'ordre du μm peuvent être réalisés avec précision. Pour exploiter pleinement un tel potentiel, des outils de précision recouverts de diamant sont indispensables - avec des diamètres minimes et une grande précision de forme et de circularité. La combinaison ciblée de types de carbures spécialement sélectionnés, d'une géométrie optimisée, d'un affûtage

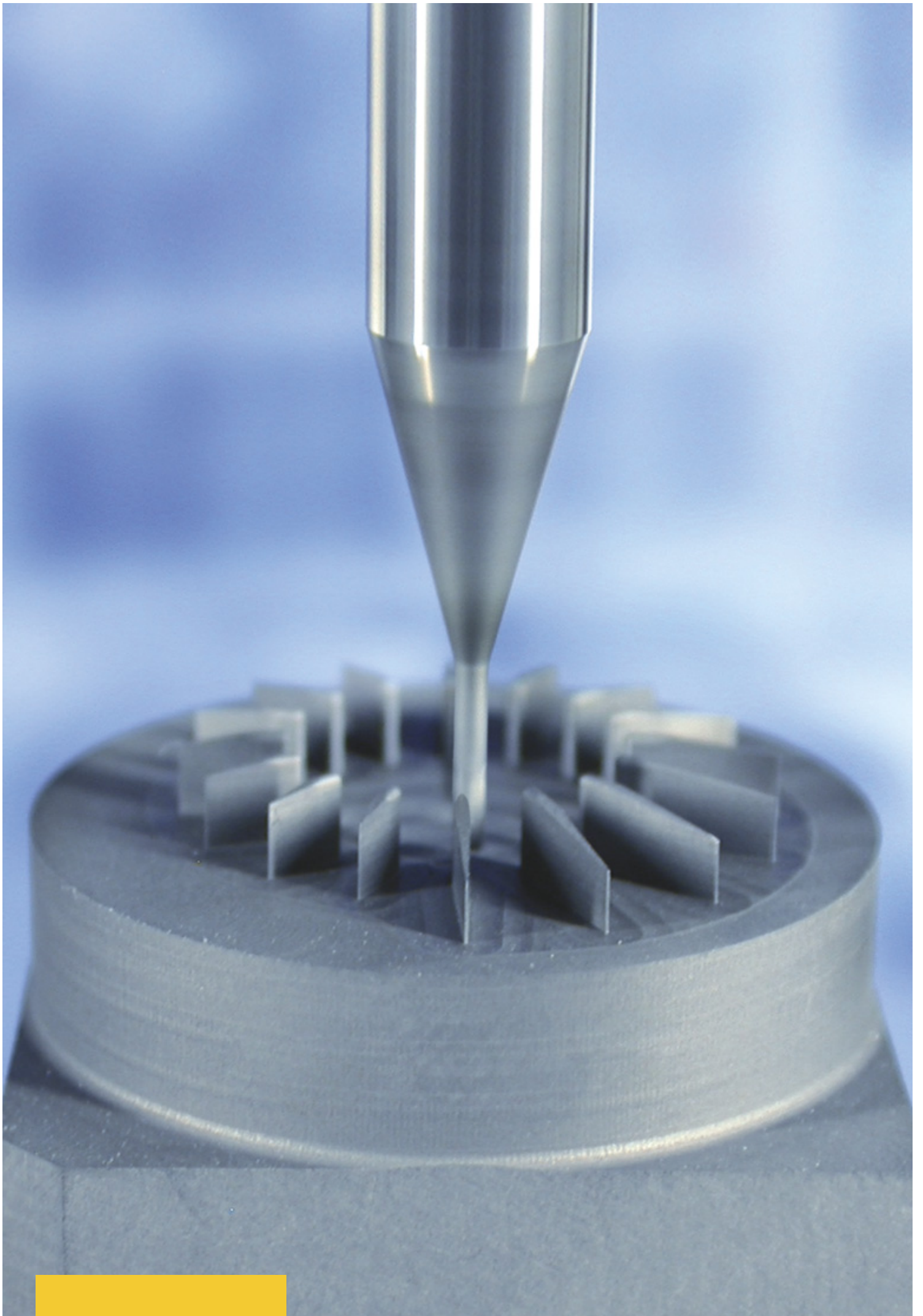
précis et d'une couche de diamant adaptée avec exactitude fait de nos fraises à graphite des compagnons idéaux pour la fabrication d'électrodes en graphite d'une très grande complexité.

Les fraises à graphite Zecha sont réparties en trois gammes : la gamme Qualité convainc par un rapport qualité/prix optimal pour les applications standards. La gamme Premium constitue un assortiment de fraises synonymes de productivité maximale, de plus petites

aux plus grandes séries. La gamme High End va encore plus loin, avec des tolérances extrêmement serrées et une durée de service maximale pour un fraisage sûr jusqu'à $10\ \mu\text{m}$.

Nos gammes de fraises à graphite reflètent plus de 50 ans d'expérience du développement et de la production de micro-outils. Avec une grande compétence des petits diamètres, nos fraises en carbure sont à la pointe de l'outillage pour l'usinage du graphite.








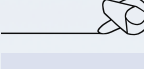
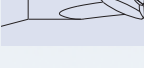

Inhaltsverzeichnis

Table of content

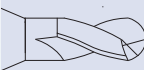






Sommaire

	Schneiden Flutes Dents	Durchmesser Diameter Diamètre	Längenbereich Length range Plage de longueur	Kurzbeschreibung Brief description Bref descriptif	Serie Series Série	Seite Page Page
--	------------------------------	-------------------------------------	--	--	--------------------------	-----------------------


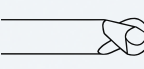

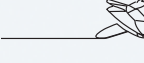
High-End Linie · High-End Line · Gamme High-End ★★★★★

	2	0,1 - 6,0 mm	7,5xD - 10xD	Kugelfräser Ball nose end mill Fraise hémisphérique	560	08+09
	2	0,3 - 6,0 mm	7,5xD - 10xD	Kugelfräser Ball nose end mill Fraise hémisphérique	560H	10
	2	0,5 - 3,0 mm	5xD - 8xD	Kugelfräser Ball nose end mill Fraise hémisphérique	564	11
	2	0,3 - 10,0 mm	5xD - 20xD	Kugelfräser End mill with corner radius Fraise hémisphérique	567	12
	2+4	0,1 - 8,0 mm	7,5xD - 15xD	Torusfräser End mill with corner radius Fraise torique	570	13+14
	2	1,0 - 12,0 mm	5xD - 12xD	Torusfräser End mill with corner radius Fraise torique	577	15

Premium Linie · Premium Line · Gamme Premium ★★★★★

	2	8,0 - 12,0 mm	2xD - 4xD	Kugelfräser Ball nose end mill Fraise hémisphérique	561	16
	2	1,0 - 12,0 mm	6xD - 9xD	Kugelfräser Ball nose end mill Fraise hémisphérique	562	17
	2	0,2 - 3,0 mm		Kugelfräser Ball nose end mill Fraise hémisphérique	563	18
	4	8,0 - 12,0 mm		Torusfräser End mill with corner radius Fraise torique	571	19
	4	8,0 - 12,0 mm	7xD - 10xD	Torusfräser End mill with corner radius Fraise torique	572	20
	2	0,4 - 2,0 mm	9xD - 10xD	Torusfräser End mill with corner radius Fraise torique	573	21
	4	3,0 - 12,0 mm		Torusfräser End mill with corner radius Fraise torique	574	22

Qualitäts Linie · Quality Line · Gamme Qualité ★★★

	2	0,2 - 6,0 mm	3xD - 10xD	Kugelfräser Ball nose end mill Fraise hémisphérique	565	23+24
	2	0,3 - 10,0 mm	5xD - 20xD	Kugelfräser Ball nose end mill Fraise hémisphérique	568	25
	2	0,2 - 6,0 mm	3xD - 15xD	Torusfräser End mill with corner radius Fraise torique	575	26+27
	2	1,0 - 12,0 mm	5xD - 12xD	Torusfräser End mill with corner radius Fraise torique	578	28

Symbole · Symbols · Symboles	06
Produktkategorien · Product categories · Catégories de produits	07
Schnittdatenempfehlungen · Cutting data recommendations · Paramètres de coupe	29
Garantierte Qualität · Quality warranty · Qualité garantie	30+31
Produktwelt · Product world · Univers des produits	32+33
Allgemeine Hinweise · General instructions · Consignes générales	35

Symbole Symbols Symboles

Symbole für Werkzeugeigenschaften · Symbols for tool attributes · Symboles pour les propriétés des outils



Eine Schneide
One flute
Une dent



Zwei Schneiden
Two flutes
Deux dents



Drei Schneiden
Three flutes
Trois dents



Vier Schneiden
Four flutes
Quatre dents



Sechs Schneiden
Six flutes
Six dents



Acht Schneiden
Eight flutes
Huit dents



Werkzeuge mit höchster Fertigungspräzision im μ -Bereich
Tools with optimum accuracy within the μ -range
Outils avec une précision maximale, proche du micron



Werkzeuge mit Diamant-Beschichtung
Tools with diamond coating
Outils avec revêtement diamant



Werkzeuge mit angepasster Beschichtung
Tools with coating adapted to tool application
Outils avec revêtement adapté à l'application d'outil



Werkzeuge mit ALDURA-Beschichtung für Hartbearbeitung
Tools with ALDURA coating for hard machining
Outils avec revêtement ALDURA pour usinage d'ur



Werkzeuge mit polierten Schneiden und Spankammern
Tools with polished cutting edge and flutes
Avec dents et chambres de copeaux polies



Werkzeuge mit leichtschneidender Geometrie
Tools with easy-cutting geometry
Outils avec géométrie de coupe facile



Werkzeuge mit hoher Schneidkantenstabilität
Tools with highly stable flutes
Outils avec une grande stabilité des dents

Einsatzempfehlung · Symbols for usage recommendations · Symboles pour recommandations d'emploi



Geeignet für Werkstoffe bis zum angegebenen Härtewert
Designed for materials up to the hardness stated
Adapté pour des matériaux jusqu'à la dureté indiquée



Zur Bearbeitung von Wolframkupfer
For the machining of tungsten copper
Pour l'usinage du tungstène cuivre



Zur Bearbeitung von Kupfer
For the machining of copper
Pour l'usinage du cuivre



Zur Bearbeitung von Aluminium
For the machining of aluminium
Pour l'usinage d'aluminium



Zur Bearbeitung von Titan
For the machining of titanium
Pour l'usinage de titane



Schruppbearbeitung
Roughing operation
Dégrossissage



Hochgeschwindigkeitsbearbeitung
Designed for HSC machining
Adapté à l'usinage HSC



Für 3D Bearbeitung geeignet
Suitable for 3D machining
Approprié pour usinage 3D



Zur Bearbeitung von NE-Metallen
For the machining of non-ferrous metals
Pour l'usinage de métaux non-ferreux



Für Naßbearbeitung gut geeignet
Well suitable for wet processing
Bien approprié pour l'usinage avec lubrification



Schlichten
Finishing
Finition



Vorschlichten
Pre-finishing
Pré-finition

Produktkategorien
Product categories
Catégories de produits

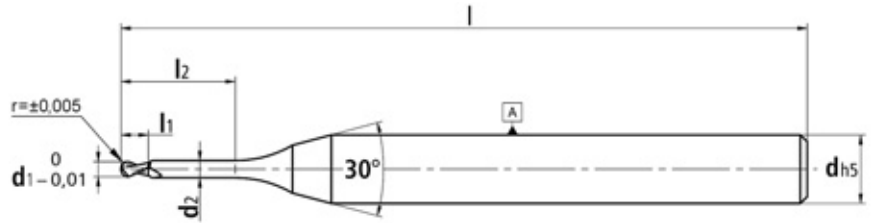


	High-End Linie	Premium Linie	Qualitäts Linie
Beschichtung	10 μ m Hochleistungsdiamantschicht	Hochleistungsdiamantschicht	Bewährte Diamantschicht
Formgenauigkeit	Radius +/- 0,005 mm	Radius +/- 0,010 mm	Radius +/- 0,007 mm
Rundlaufgenauigkeit	0,003 mm $\langle\varnothing 6,0\text{ mm}$ $\langle 70\text{ mm}$ Länge	0,010 mm $\langle\varnothing 6,0\text{ mm}$ $\langle 70\text{ mm}$ Länge	0,005 mm $\langle\varnothing 8,0\text{ mm}$ $\langle 70\text{ mm}$ Länge
Durchmessertoleranz	0/-0,010 mm $\langle\varnothing 6,0\text{ mm}$	+/- 0,010 mm $\langle\varnothing 6,0\text{ mm}$	0/-0,015 mm $\langle\varnothing 8,0\text{ mm}$
Anwendung	Optimal für Großserienfertigung	Klein- und Großserienfertigung	Optimal für Standardanwendungen
Besonderes Merkmal	Prozesssicheres Fräsen innerh. 10 μ m	Bestens geeignet zum Schruppen	Kostenoptimiertes Qualitätswerkzeug
Standzeit	+++++	++++	+++

	High-End Line	Premium Line	Quality Line
Coating	10 μ m high performance diamond coating	High performance diamond coating	Tried-and-tested diamond coating
Shape accuracy	Radius +/- 0,005 mm	Radius +/- 0,010 mm	Radius +/- 0,007 mm
Concentricity	0,003 mm $\langle\varnothing 6,0\text{ mm}$ $\langle 70\text{ mm}$ length	0,010 mm $\langle\varnothing 6,0\text{ mm}$ $\langle 70\text{ mm}$ length	0,005 mm $\langle\varnothing 8,0\text{ mm}$ $\langle 70\text{ mm}$ length
Diameter tolerance	0/-0,010 mm $\langle\varnothing 6,0\text{ mm}$	+/- 0,010 mm $\langle\varnothing 6,0\text{ mm}$	0/-0,015 mm $\langle\varnothing 8,0\text{ mm}$
Application	Ideal for large-scale manufacture	Small and large-scale manufacture	Ideal for standard applications
Specific features	Process-safe milling within 10 μ m	Ideally suitable for roughing	Cost-effective quality tool
Life cycle	+++++	++++	+++

	Gamme High-End	Gamme Premium	Gamme Qualité
Revêtement	Couche de diamant haute performance de 10 μ m	Couche de diamant haute performance	Couche de diamant éprouvée
Précision des formes	Rayon +/- 0,005 mm	Rayon +/- 0,010 mm	Rayon +/- 0,007 mm
Précision de circularité	0,003 mm $\langle\varnothing 6,0\text{ mm}$ $\langle 70\text{ mm}$ longueur	0,010 mm $\langle\varnothing 6,0\text{ mm}$ $\langle 70\text{ mm}$ longueur	0,005 mm $\langle\varnothing 6,0\text{ mm}$ $\langle 80\text{ mm}$ longueur
Tolérance de diamètre	0/-0,010 mm $\langle\varnothing 6,0\text{ mm}$	+/- 0,010 mm $\langle\varnothing 6,0\text{ mm}$	0/-0,015 mm $\langle\varnothing 8,0\text{ mm}$
Utilisation	Optimal pour la fabrication de grande série	Fabrication de petite et de grande série	Optimal pour les applications standards
Caractéristiques particulières	Processus de fraisage sûr jusqu'à 10 μ m	Idéal pour le dégrossissage	Outil de qualité aux coûts optimisés
Durée de service	+++++	++++	+++

560 ★★★★★



$\varnothing \leq 1,5$

Kontrollierte Qualität
Controlled quality
Qualité contrôlée

Wirk- \varnothing	/	Effective- \varnothing	0,494	★★★★★
Ist- \varnothing	/	Actual- \varnothing	0,494	
Rundlauf	/	Roundness	0,001	

HIGH-END LINIE VHM-Kugelfräser für die 3D-Bearbeitung von Graphit im Formenbau

- Hochleistungs-Werkzeug für Großserien
- Maximale Standzeiten
- Prozesssicheres Fräsen innerhalb 10 μm
- 10 μm starke Hochleistungs-Diamantschicht
- Extrem enge Toleranzen in Form und Rundlauf
- 100% Qualitätskontrolle
- Rundlaufgenauigkeit:
0,003 mm < \varnothing 6,0 mm < 70 mm Länge
- Durchmesser-toleranz: 0/-0,010 mm < \varnothing 6,0 mm

HIGH-END LINE Solid carbide ball nose end mill for the 3D milling of graphite for mould making

- High performance tool for large-scale series
- Long life cycles
- Process-safe milling within 10 μm
- 10 μm -thick high performance diamond coating
- Extremely tight tolerances in
shape and concentricity
- 100% quality control
- Concentricity: 0,003 mm < \varnothing 6,0 mm < 70 mm length
- Diameter tolerance: 0/-0,010 mm < \varnothing 6,0 mm

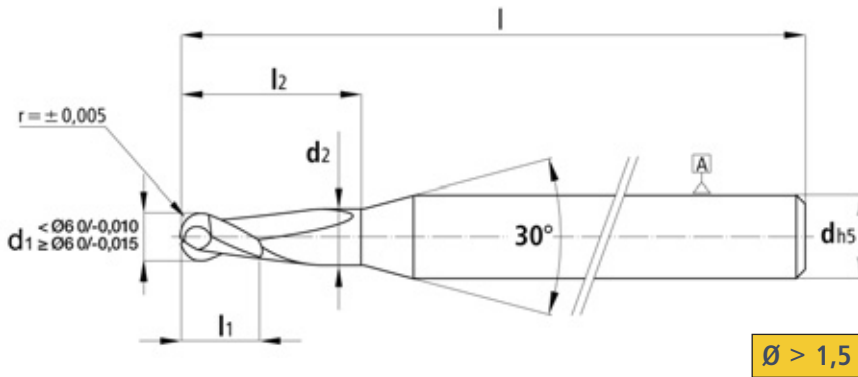
GAMME HIGH-END Fraise hémisphérique en carbure pour l'usinage 3D du graphite dans la fabrication de moules

- Outil haute performance pour grande série
- Durées de service maximales
- Processus de fraisage sûr jusqu'à 10 μm
- Couche de diamant haute performance
de 10 μm d'épaisseur
- Tolérance extrêmement serrée en
termes de forme et de circularité
- 100% contrôle de qualité
- Précision de circularité:
0,003 mm < \varnothing 6,0 mm < 70 mm longueur
- Tolérance de diamètre: 0/-0,010 mm < \varnothing 6,0 mm

Bestell-Nr. order no N° référence	d1	d2	r	l1	l2	d	l
560.0010.002					0,2		
560.0010.004	0,10	0,09	0,05	0,15	0,4	6,0	60
560.0015.003					0,3		
560.0015.006	0,15	0,14	0,075	0,2	0,6	6,0	60
560.0020.006					0,6		
560.0020.010	0,20	0,18	0,10	0,3	1,0	6,0	60
560.0020.015					1,5		
560.0030.005					0,5		
560.0030.010					1,0		
560.0030.015	0,30	0,27	0,15	0,5	1,5	6,0	60
560.0030.030					3,0		
560.0030.045					4,5		
560.0030.060					6,0		
560.0040.020					2,0		
560.0040.040	0,40	0,36	0,20	0,6	4,0	6,0	60
560.0040.060					6,0		
560.0040.080					8,0		
560.0050.025					2,5		
560.0050.050	0,50	0,45	0,25	0,7	5,0	6,0	60
560.0050.075					7,5		
560.0050.100					10,0		
560.0060.030					3,0		
560.0060.060	0,60	0,55	0,30	1,0	6,0	6,0	60
560.0060.090					9,0		
560.0060.120					12,0		
560.0080.040					4,0		
560.0080.080	0,80	0,75	0,40	1,2	8,0	6,0	60
560.0080.120					12,0		
560.0080.160					16,0		
560.0100.050					5,0		
560.0100.100	1,00	0,95	0,50	1,6	10,0	6,0	60
560.0100.150					15,0		
560.0100.200					20,0		
560.0150.050					5,0		
560.0150.100	1,50	1,40	0,75	2,4	10,0	6,0	60
560.0150.150					15,0		
560.0150.200					20,0		

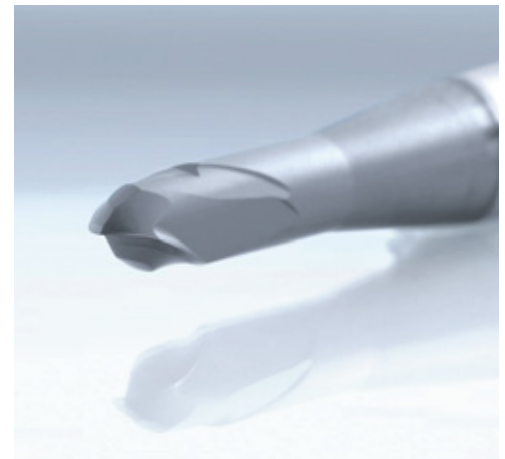


★★★★★ 560



Wirk- \varnothing	/	Effective- \varnothing	0,494		★★★★★
Ist- \varnothing	/	Actual- \varnothing	0,494		
Rundlauf	/	Roundness	0,001		

Kontrollierte Qualität
Controlled quality
Qualité contrôlée



Bestell-Nr. order no N° référence	d1	d2	r	l1	l2	d	l
560.0200.060					6,0		
560.0200.120					12,0		
560.0200.180	2,00	1,90	1,0	3,0	18,0	6,0	60
560.0200.240					24,0		
560.0200.300					30,0		
560.0300.090					9,0		60
560.0300.140					14,0		60
560.0300.180					18,0		60
560.0300.240	3,00	2,90	1,5	3,5	24,0	6,0	60
560.0300.300					30,0		60
560.0300.350					35,0		70
560.0300.450					45,0		100
560.0400.120					12,0		60
560.0400.160					16,0		60
560.0400.240	4,00	3,80	2,0	4,0	24,0	6,0	60
560.0400.300					30,0		60
560.0400.350					35,0		70
560.0400.400					40,0		100
560.0500.150					15,0		60
560.0500.300	5,00	4,80	2,5	5,0	30,0	6,0	60
560.0500.500					50,0		100
560.0600.180					18,0		60
560.0600.300					30,0		60
560.0600.350	6,00	5,80	3,0	6,0	35,0	6,0	70
560.0600.450					45,0		100
560.0600.600					60,0		100

HIGH-END LINIE VHM-Kugelfräser für die 3D-Bearbeitung von Graphit im Formenbau

- Hochleistungs-Werkzeug für Großserien
- Maximale Standzeiten
- Prozesssicheres Fräsen innerhalb 10 μ m
- 10 μ m starke Hochleistungs-Diamantschicht
- Extrem enge Toleranzen in Form und Rundlauf
- 100% Qualitätskontrolle
- Rundlaufgenauigkeit:
0,003 mm <math>< \varnothing 6,0\text{ mm} < 70\text{ mm}</math> Länge
- Durchmesser-toleranz: 0/-0,010 mm <math>< \varnothing 6,0\text{ mm}</math>

HIGH-END LINIE Solid carbide ball nose end mill for the 3D milling of graphite for mould making

- High performance tool for large-scale series
- Long life cycles
- Process-safe milling within 10 μ m
- 10 μ m-thick high performance diamond coating
- Extremely tight tolerances in
shape and concentricity
- 100% quality control
- Concentricity: 0,003 mm <math>< \varnothing 6,0\text{ mm} < 70\text{ mm}</math> length
- Diameter tolerance: 0/-0,010 mm <math>< \varnothing 6,0\text{ mm}</math>

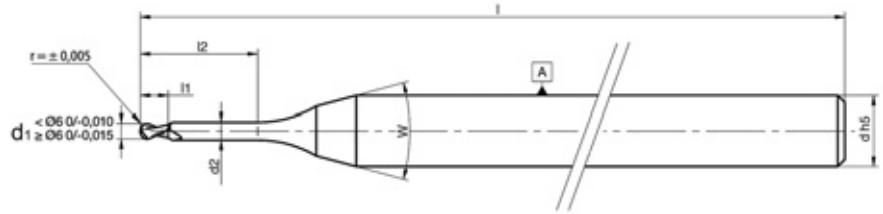
GAMME HIGH-END Fraise hémisphérique en carbure pour l'usinage 3D du graphite dans la fabrication de moules

- Outil haute performance pour grande série
- Durées de service maximales
- Processus de fraisage sûr jusqu'à 10 μ m
- Couche de diamant haute performance
de 10 μ m d'épaisseur
- Tolérance extrêmement serrée en
termes de forme et de circularité
- 100% contrôle de qualité
- Précision de circularité:
0,003 mm <math>< \varnothing 6,0\text{ mm} < 70\text{ mm}</math> longueur
- Tolérance de diamètre: 0/-0,010 mm <math>< \varnothing 6,0\text{ mm}</math>

560H ★★★★★



**NEU
NEW
NOUVEAU**



Kontrollierte Qualität
Controlled quality
Qualité contrôlée

Wirk-Ø / Effective-Ø	0,494	★★★★★
Ist-Ø / Actual-Ø	0,494	
Rundlauf / Roundness	0,001	

Optimierte HIGH-END LINIE VHM-Kugelfräser für die 3D-Bearbeitung von Graphit im Formenbau

- Höchste Stabilität für sicheren Prozess
- Optimaler Materialabtrag
- Verfeinerte Mikrogeometrie
- Neues Design im Zentrumschnitt
- Höchste Fertigungspräzision
- Deutlich erhöhte Werkzeugstandzeiten
- Rundlaufgenauigkeit:
0,003 mm <math><\varnothing 6,0\text{ mm}</math> <math><70\text{ mm}</math> Länge
- Durchmesser tolerance: 0/-0,010 mm <math><\varnothing 6,0\text{ mm}</math>

Optimised HIGH-END LINE Solid carbide ball nose end mill for the 3D milling of graphite for mould making

- Highest stability for safe process
- Optimised material removal
- Refined micro-geometry
- New design in the centre cut
- Highest manufacturing precision
- Significantly higher tool service life
- Concentricity: 0,003 mm <math><\varnothing 6,0\text{ mm}</math> <math><70\text{ mm}</math> length
- Diameter tolerance: 0/-0,010 mm <math><\varnothing 6,0\text{ mm}</math>

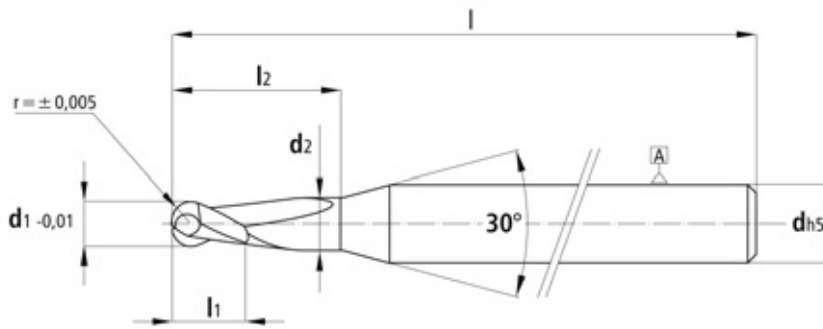
GAMME HIGH-END optimisée Fraise hémisphérique en carbure pour l'usinage 3D du graphite dans la fabrication de moules

- Très haute stabilité pour un processus sûr
- Enlèvement des copeaux optimisé
- Micro-géométrie améliorée
- Nouveau design au centre de coupe
- Extrême précision d'usinage
- Durée d'utilisation des outils nettement augmentée
- Précision de circularité:
0,003 mm <math><\varnothing 6,0\text{ mm}</math> <math><70\text{ mm}</math> longueur
- Tolérance de diamètre: 0/-0,010 mm <math><\varnothing 6,0\text{ mm}</math>

Bestell-Nr. order no	d1	d2	r	l1	l2	d	l
560H0030.015	0,3	0,25	0,15	0,5	1,5	6,0	60
560H0030.030					3,0		
560H0040.020	0,4	0,34	0,20	0,6	2,0	6,0	60
560H0040.040					4,0		
560H0040.060					6,0		
560H0050.025	0,5	0,44	0,25	0,7	2,5	6,0	60
560H0050.050					5,0		
560H0050.075					7,5		
560H0050.100					10,0		
560H0060.030	0,6	0,54	0,30	1,0	3,0	6,0	60
560H0060.060					6,0		
560H0060.090					9,0		
560H0060.120					12,0		
560H0080.040	0,8	0,74	0,40	1,2	4,0	6,0	60
560H0080.080					8,0		
560H0100.050	1,0	0,94	0,50	1,6	5,0	6,0	60
560H0100.100					10,0		
560H0100.150					15,0		
560H0100.200					20,0		
560H0150.050	1,5	1,40	0,75	2,4	5,0	6,0	60
560H0150.100					10,0		
560H0150.150					15,0		
560H0150.200					20,0		
560H0200.060	2,0	1,90	1,00	3,0	6,0	6,0	60
560H0200.120					12,0		
560H0200.180					18,0		
560H0200.240					24,0		
560H0200.300					30,0		
560H0300.180	3,0	2,80	1,50	3,5	18,0	6,0	60
560H0300.240					24,0		
560H0300.300					30,0		
560H0400.240	4,0	3,80	2,00	4,0	24,0	6,0	60
560H0400.300					30,0		
560H0600.300	6,0	5,80	3,00	6,0	30,0	6,0	60
560H0600.350					35,0		



★★★★★ 564



Wirk-Ø / Effective-Ø	0,494	★★★★★
Ist-Ø / Actual-Ø	0,494	
Rundlauf / Roundness	0,001	

Kontrollierte Qualität
Controlled quality
Qualité contrôlée

Bestell-Nr. order no N° référence	d1	d2	l1	l2	d	l
564.0050	0,5	0,45	0,6	2,5	3,0	50
564.0060	0,6	0,55	0,8	3,0	3,0	50
564.0080	0,8	0,75	1,0	4,0	3,0	50
564.0100	1,0	0,95	1,5	5,0	3,0	50
564.0150	1,5	1,40	3,0	8,0	3,0	70
564.0200	2,0	1,90	4,0	10,0	3,0	70
564.0250	2,5	2,40	5,0	10,0	3,0	70
564.0020.010	0,2	0,18	0,2	1,0	4,0	40
564.0020.020				2,0		
564.0030.010	0,3	0,27	0,3	1,0	4,0	40
564.0030.020				2,0		
564.0040.010	0,4	0,36	0,4	1,0	4,0	40
564.0040.020				2,0		
564.0040.030				3,0		
564.0050.020	0,5	0,45	0,5	2,0	4,0	40
564.0050.040				4,0		
564.0050.060				6,0		
564.0080.040				4,0		
564.0080.060	0,8	0,75	0,8	6,0	4,0	40
564.0080.080				8,0		
564.0100.060				6,0		
564.0100.100	1,0	0,95	1,0	10,0	4,0	60
564.0100.150				15,0		
564.0150.060				6,0		
564.0150.080	1,5	1,40	1,5	8,0	4,0	60
564.0150.120				12,0		
564.0200.100				10,0		
564.0200.150	2,0	1,90	2,0	15,0	4,0	60
564.0200.200				20,0		
564.0300.100				10,0		
564.0300.180	3,0	2,80	6,0	18,0	4,0	70
564.0300.240				24,0		



HIGH-END LINIE VHM-Kugelfräser für die 3D-Bearbeitung von Graphit im Formenbau

- Hochleistungs-Werkzeug für Großserien
- Maximale Standzeiten
- Prozesssicheres Fräsen innerhalb 10 µm
- 10 µm starke Hochleistungs-Diamantschicht
- Extrem enge Toleranzen in Form und Rundlauf
- 100% Qualitätskontrolle
- Rundlaufgenauigkeit:
0,003 mm < Ø4,0 mm < 70 mm Länge
- Durchmesser-toleranz: 0/-0,010 mm < Ø6,0 mm

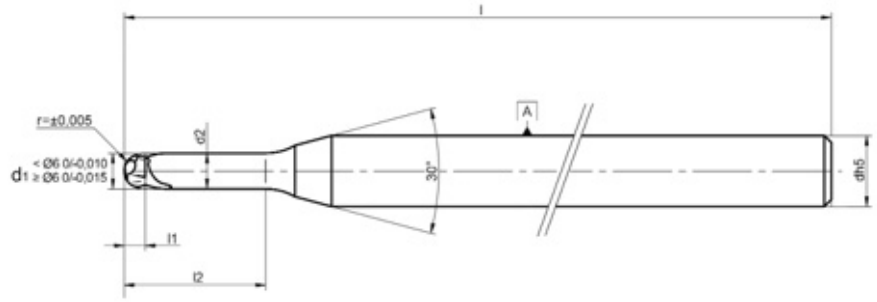
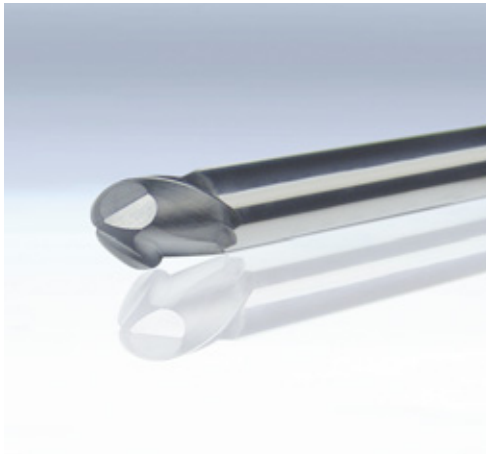
HIGH-END LINE Solid carbide ball nose end mill for the 3D milling of graphite for mould making

- High performance tool for large-scale series
- Long life cycles
- Process-safe milling within 10 µm
- 10 µm-thick high performance diamond coating
- Extremely tight tolerances in
shape and concentricity
- 100% quality control
- Concentricity: 0,003 mm < Ø4,0 mm < 70 mm length
- Diameter tolerance: 0/-0,010 mm < Ø6,0 mm

GAMME HIGH-END Fraise hémisphérique en carbure pour l'usinage 3D du graphite dans la fabrication de moules

- Outil haute performance pour grande série
- Durées de service maximales
- Processus de fraisage sûr jusqu'à 10 µm
- Couche de diamant haute performance
de 10 µm d'épaisseur
- Tolérance extrêmement serrée en
termes de forme et de circularité
- 100% contrôle de qualité
- Précision de circularité:
0,003 mm < Ø4,0 mm < 70 mm longueur
- Tolérance de diamètre: 0/-0,010 mm < Ø6,0 mm

567 ★★★★★



Kontrollierte Qualität
Controlled quality
Qualité contrôlée

Wirk-Ø / Effective-Ø	1,993		
Ist-Ø / Actual-Ø	1,991		
Rundlauf / Roundness	0,002		

HIGH-END LINIE VHM-Kugelfräser für die 3D-Bearbeitung von Graphit im Formenbau

- Extrem kurze Schneide
- Extrem enge Toleranzen in Form und Rundlauf
- Prozesssicheres Fräsen innerhalb 10 µm
- 10 µm starke Hochleistungs-Diamantschicht
- Schneiddruckminimierung
- Bearbeitung von schmalen und tiefen Konturen
- 100% Qualitätskontrolle
- Rundlaufgenauigkeit:
0,003 mm < Ø6,0 mm < 70 mm Länge
- Durchmesser tolerance: 0/-0,010 mm < Ø6,0 mm

HIGH-END LINE Solid carbide ball nose end mill for the 3D milling of graphite for mould making

- Extremely short flute
- Extremely tight tolerances in shape and concentricity
- Process-safe milling within 10 µm
- 10 µm-thick high performance diamond coating
- Reduced flute pressure
- Machining of small and deep geometries
- 100% quality control
- Concentricity: 0,003 mm < Ø6,0 mm < 70 mm length
- Diameter tolerance: 0/-0,010 mm < Ø6,0 mm

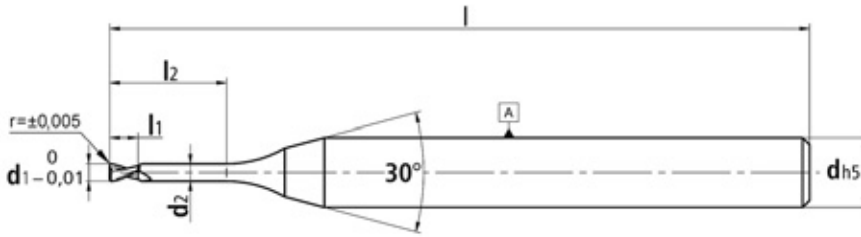
GAMME HIGH-END Fraise hémisphérique en carbure pour l'usinage 3D du graphite dans la fabrication de moules

- Dent extrêmement courte
- Tolérance extrêmement serrée en termes de forme et de circularité
- Processus de fraisage sûr jusqu'à 10 µm
- Couche de diamant haute performance de 10 µm d'épaisseur
- Pression de la dent réduite
- Usinage de contours étroits et profonds
- 100% contrôle de qualité
- Précision de circularité:
0,003 mm < Ø6,0 mm < 70 mm longueur
- Tolérance de diamètre: 0/-0,010 mm < Ø6,0 mm

Bestell-Nr. order no N° référence	d1	d2	r	l1	l2	d	l
567.0030.015.015	0,3	0,25	0,15	0,20	1,5	4,0	40
567.0030.015.030					3,0		
567.0030.015.045					4,5		
567.0030.015.060					6,0		
567.0040.020.020	0,4	0,35	0,20	0,30	2,0	4,0	40
567.0040.020.040					4,0		
567.0040.020.060					6,0		
567.0040.020.080					8,0		
567.0050.025.025	0,5	0,45	0,25	0,35	2,5	4,0	60
567.0050.025.050					5,0		
567.0050.025.075					7,5		
567.0050.025.100					10,0		
567.0060.030.030	0,6	0,55	0,30	0,40	3,0	4,0	60
567.0060.030.060					6,0		
567.0060.030.090					9,0		
567.0060.030.120					12,0		
567.0080.040.040	0,8	0,75	0,40	0,50	4,0	4,0	60
567.0080.040.080					8,0		
567.0080.040.120					12,0		
567.0080.040.160					16,0		
567.0100.050.050	1,0	0,95	0,50	0,80	5,0	4,0	60
567.0100.050.100					10,0		
567.0100.050.150					15,0		
567.0100.050.200					20,0		
567.0120.060.150	1,2	1,15	0,60	0,90	15,0	4,0	60
567.0120.060.200					20,0		
567.0150.075.100	1,5	1,40	0,75	1,05	10,0	4,0	60
567.0150.075.150					15,0		
567.0150.075.200					20,0		
567.0150.075.250					25,0		
567.0200.100.120	2,0	1,90	1,00	1,30	12,0	4,0	60
567.0200.100.180					18,0		
567.0200.100.200					20,0		
567.0200.100.240					24,0		
567.0200.100.300	3,0	2,80	1,50	1,80	30,0	6,0	60
567.0300.150.120					12,0		
567.0300.150.180					18,0		
567.0300.150.240					24,0		
567.0300.150.300	4,0	3,80	2,00	2,50	30,0	6,0	60
567.0400.200.300					40,0		
567.0400.200.400					40,0		
567.0600.300.450					45,0		
567.0600.300.700	6,0	5,80	3,00	3,50	70,0	6,0	100
567.0800.400.850	8,0	7,80	4,00	4,50	85,0	8,0	120
567.1000.500.850	10,0	9,80	5,00	5,50	85,0	10,0	120



★★★★★ 570



$\varnothing \leq 1,5$

Wirk-Ø / Effective-Ø	0,494	★★★★★
Ist-Ø / Actual-Ø	0,494	
Rundlauf / Roundness	0,001	

Kontrollierte Qualität
Controlled quality
Qualité contrôlée

Bestell-Nr. order no N° référence	d1	d2	r	l1	l2	d	l	Zähne flutes dents
570.0010.002.01					0,2			2
570.0010.004.01	0,10	0,08	0,01	0,15	0,4	6,0	60	2
570.0015.003.01	0,15	0,13	0,01	0,2	0,3	6,0	60	2
570.0015.006.01					0,6			
570.0020.006.02					0,6			
570.0020.010.02	0,20	0,17	0,02	0,3	1,0	6,0	60	2
570.0020.015.02					1,5			
570.0030.005.02					0,5			
570.0030.010.02					1,0			
570.0030.015.02	0,30	0,25	0,02	0,5	1,5	6,0	60	2
570.0030.030.02					3,0			
570.0030.045.02					4,5			
570.0030.060.02					6,0			
570.0040.020.02					2,0			
570.0040.040.02	0,40	0,34	0,02	0,6	4,0	6,0	60	2
570.0040.060.02					6,0			
570.0040.080.02					8,0			
570.0050.025.05					2,5			
570.0050.035.05					3,5			
570.0050.050.05	0,50	0,44	0,05	0,7	5,0	6,0	60	2
570.0050.075.05					7,5			
570.0050.100.05					10,0			
570.0060.030.05					3,0			
570.0060.060.05	0,60	0,54	0,05	1,0	6,0	6,0	60	2
570.0060.090.05					9,0			
570.0060.120.05					12,0			
570.0080.040.05					4,0			
570.0080.080.05	0,80	0,74	0,05	1,2	8,0	6,0	60	2
570.0080.120.05					12,0			
570.0080.160.05					16,0			
570.0100.050.05			0,05		5,0			
570.0100.100.05			0,05		10,0			
570.0100.150.05			0,05		15,0			
570.0100.200.05	1,00	0,94	0,05	1,6	20,0	6,0	60	2
570.0100.050.10			0,10		5,0			
570.0100.100.10			0,10		10,0			
570.0100.150.10			0,10		15,0			
570.0100.200.10			0,10		20,0			
570.0150.050.05			0,05		5,0			
570.0150.100.05			0,05		10,0			
570.0150.150.05			0,05		15,0			
570.0150.200.05	1,50	1,40	0,05	2,4	20,0	6,0	60	2
570.0150.050.15			0,15		5,0			
570.0150.100.15			0,15		10,0			
570.0150.150.15			0,15		15,0			
570.0150.200.15			0,15		20,0			

HIGH-END LINIE VHM-Torusfräser für die 3D-Bearbeitung von Graphit im Formenbau

- Hochleistungs-Werkzeug für Großserien
- Maximale Standzeiten
- Prozesssicheres Fräsen innerhalb 10 µm
- 10 µm starke Hochleistungs-Diamantschicht
- Extrem enge Toleranzen in Form und Rundlauf
- 100% Qualitätskontrolle
- Rundlaufgenauigkeit:
0,003 mm < Ø6,0 mm < 70 mm Länge
- Durchmesser-toleranz: 0/-0,010 mm < Ø6,0 mm

HIGH-END LINIE Solid carbide end mill with corner radius for the 3D milling of graphite for mould making

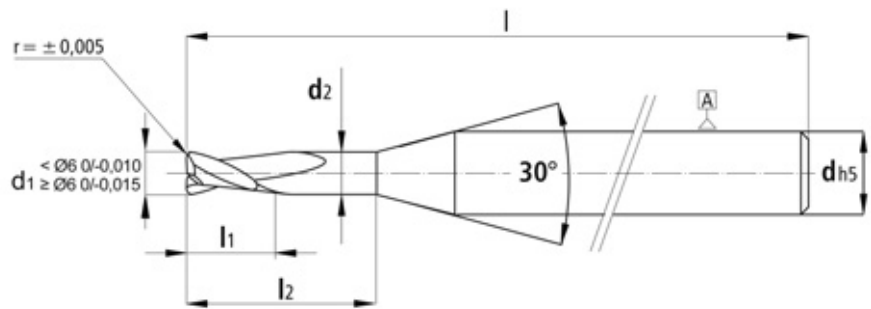
- High performance tool for large-scale series
- Long life cycles
- Process-safe milling within 10 µm
- 10 µm-thick high performance diamond coating
- Extremely tight tolerances in
shape and concentricity
- 100% quality control
- Concentricity: 0,003 mm < Ø6,0 mm < 70 mm length
- Diameter tolerance: 0/-0,010 mm < Ø6,0 mm

GAMME HIGH-END Fraise torique en carbure pour l'usinage 3D du graphite dans la fabrication de moules

- Outil haute performance pour grande série
- Durées de service maximales
- Processus de fraisage sûr jusqu'à 10 µm
- Couche de diamant haute performance
de 10 µm d'épaisseur
- Tolérance extrêmement serrée en
termes de forme et de circularité
- 100% contrôle de qualité
- Précision de circularité:
0,003 mm < Ø6,0 mm < 70 mm longueur
- Tolérance de diamètre: 0/-0,010 mm < Ø6,0 mm

Siehe auch Folgeseite ►
See also next page
Voir aussi page suivante

570 ★★★★★



Ø > 1,5

Kontrollierte Qualität
Controlled quality
Qualité contrôlée

Wirk-Ø / Effective-Ø	0,494	★★★★★
Ist-Ø / Actual-Ø	0,494	
Rundlauf / Roundness	0,001	

HIGH-END LINIE VHM-Torusfräser für die 3D-Bearbeitung von Graphit im Formenbau

- ✓ Hochleistungs-Werkzeug für Großserien
- ✓ Maximale Standzeiten
- ✓ Prozesssicheres Fräsen innerhalb 10 µm
- ✓ 10 µm starke Hochleistungs-Diamantschicht
- ✓ Extrem enge Toleranzen in Form und Rundlauf
- ✓ 100% Qualitätskontrolle
- ✓ Rundlaufgenauigkeit:
0,003 mm < Ø6,0 mm < 70 mm Länge
- ✓ Durchmesser-toleranz: 0/-0,010 mm < Ø6,0 mm

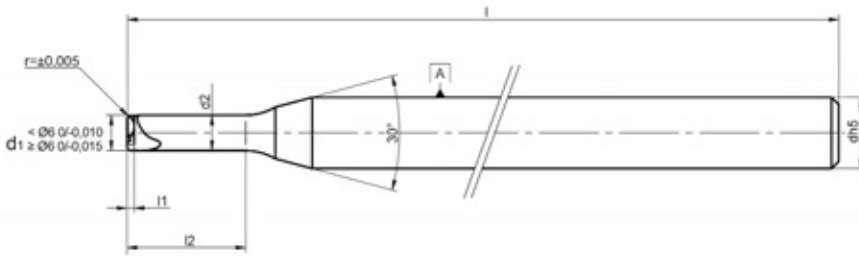
HIGH-END LINE Solid carbide end mill with corner radius for the 3D milling of graphite for mould making

- ✓ High performance tool for large-scale series
- ✓ Long life cycles
- ✓ Process-safe milling within 10 µm
- ✓ 10 µm-thick high performance diamond coating
- ✓ Extremely tight tolerances in
shape and concentricity
- ✓ 100% quality control
- ✓ Concentricity: 0,003 mm < Ø6,0 mm < 70 mm length
- ✓ Diameter tolerance: 0/-0,010 mm < Ø6,0 mm

GAMME HIGH-END Fraise torique en carbure pour l'usinage 3D du graphite dans la fabrication de moules

- ✓ Outil haute performance pour grande série
- ✓ Durées de service maximales
- ✓ Processus de fraisage sûr jusqu'à 10 µm
- ✓ Couche de diamant haute performance
de 10 µm d'épaisseur
- ✓ Tolérance extrêmement serrée en
termes de forme et de circularité
- ✓ 100% contrôle de qualité
- ✓ Précision de circularité:
0,003 mm < Ø6,0 mm < 70 mm longueur
- ✓ Tolérance de diamètre: 0/-0,010 mm < Ø6,0 mm

Bestell-Nr. order no N° référence	d1	d2	r	l1	l2	d	l	Zähne flutes dents
570.0200.060.05			0,05		6,0	6,0		
570.0200.120.05			0,05		12,0	6,0		
570.0200.180.05			0,05		18,0	6,0		
570.0200.240.05			0,05		24,0	6,0		
570.0200.300.05			0,05		30,0	6,0		
570.0200.200.15	2,00	1,9	0,15	3,0	20,0	4,0	60	2
570.0200.060.30			0,30		6,0	6,0		
570.0200.120.30			0,30		12,0	6,0		
570.0200.180.30			0,30		18,0	6,0		
570.0200.240.30			0,30		24,0	6,0		
570.0200.300.30			0,30		30,0	6,0		
570.0300.090.05			0,05		9,0		60	
570.0300.180.05			0,05		18,0		60	
570.0300.300.05			0,05		30,0		60	
570.0300.450.05			0,05		45,0		100	
570.0300.090.30	3,00	2,8	0,30	3,5	9,0	6,0	60	2
570.0300.180.30			0,30		18,0		60	
570.0300.300.30			0,30		30,0		60	
570.0300.450.30			0,30		45,0		100	
570.0300.080.50			0,50		8,0		60	
570.0400.120.05			0,05		12,0		60	
570.0400.240.05			0,05		24,0		60	
570.0400.400.05	4,00	3,8	0,05	4,0	40,0	6,0	100	2
570.0400.120.50			0,50		12,0		60	
570.0400.240.50			0,50		24,0		60	
570.0400.400.50			0,50		40,0		100	
570.0500.150.05			0,05		15,0		60	
570.0500.300.05			0,05		30,0		60	
570.0500.500.05	5,00	4,8	0,05	5,0	50,0	6,0	100	2
570.0500.150.50			0,50		15,0		60	
570.0500.300.50			0,50		30,0		60	
570.0500.500.50			0,50		50,0		100	
570.0600.180.05			0,05		18,0		60	
570.0600.300.05			0,05		30,0		60	
570.0600.600.05			0,05		60,0		100	
570.0600.180.50	6,00	5,8	0,50	6,0	18,0	6,0	60	2
570.0600.300.50			0,50		30,0		60	
570.0600.450.50			0,50		45,0		100	
570.0600.600.50			0,50		60,0		100	
570.0400.100.50	4,00	3,8	0,50	4,0	10,0	6,0	60	4
570.0600.200.50	6,00	5,8	0,50	9,0	20,0	6,0	60	4
570.0800.350.50	8,00	7,8	0,50	12,0	35,0	8,0	70	4
570.0800.550.50			0,50		55,0		90	



Wirk-Ø / Effective-Ø	1,993
Ist-Ø / Actual-Ø	1,991
Rundlauf / Roundness	0,002



Kontrollierte Qualität
Controlled quality
Qualité contrôlée

Bestell-Nr. order no N° référence	d1	d2	r	l1	l2	d	l
577.0100.010.100	1,0	0,95	0,10	0,40	10,0	4,0	60
577.0200.030.120			0,30	0,60	12,0		
577.0200.050.120	2,0	1,90	0,50	0,80	12,0	4,0	60
577.0200.030.240			0,30	0,60	24,0		
577.0200.050.240			0,50	0,80	24,0		
577.0300.010.180			0,10	0,40	18,0		
577.0300.050.180	3,0	2,80	0,50	0,80	18,0	6,0	60
577.0300.010.300			0,10	0,40	30,0		
577.0300.030.300			0,30	0,60	30,0		
577.0400.020.300			0,20	0,50	30,0		
577.0400.025.300			0,25	0,55	30,0		
577.0400.030.300	4,0	3,80	0,30	0,60	30,0	6,0	60
577.0400.050.300			0,50	0,80	30,0		
577.0400.100.300			1,00	1,30	30,0		
577.0600.030.450			0,30	0,80	45,0		
577.0600.050.450	6,0	5,80	0,50	1,00	45,0	6,0	70
577.0600.100.450			1,00	1,50	45,0		
577.0800.050.400			0,50	1,00	40,0		80
577.0800.100.400			1,00	1,50	40,0		80
577.0800.050.600	8,0	7,80	0,50	1,00	60,0	8,0	100
577.0800.100.600			1,00	1,50	60,0		100
577.0800.050.850			0,50	1,00	85,0		120
577.0800.100.850			1,00	1,50	85,0		120
577.1000.050.700			0,50	1,00	70,0		
577.1000.100.700	10,0	9,80	1,00	1,50	70,0	10,0	120
577.1000.050.850			0,50	1,00	85,0		
577.1000.100.850			1,00	1,50	85,0		
577.1200.100.700	12,0	11,80	1,00	1,50	70,0	12,0	110

HIGH-END LINE VHM-Torusfräser für die 3D-Bearbeitung von Graphit im Formenbau

- Extrem kurze Schneide
- Extrem enge Toleranzen in Form und Rundlauf
- Prozesssicheres Fräsen innerhalb 10 µm
- 10 µm starke Hochleistungs-Diamantschicht
- Schneiddruckminimierung
- Bearbeitung von schmalen und tiefen Konturen
- 100% Qualitätskontrolle
- Rundlaufgenauigkeit: 0,003 mm < Ø6,0 mm < 70 mm Länge
- Durchmesser tolerance: 0/-0,010 mm < Ø6,0 mm

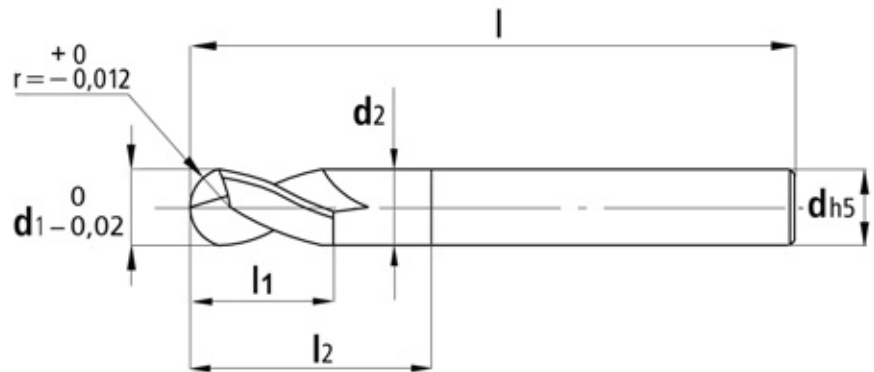
HIGH-END LINE Solid carbide end mill with corner radius for the 3D milling of graphite for mould making

- Extremely short flute
- Extremely tight tolerances in shape and concentricity
- Process-safe milling within 10 µm
- 10 µm-thick high performance diamond coating
- Reduced flute pressure
- Machining of small and deep geometries
- 100% quality control
- Concentricity: 0,003 mm < Ø6,0 mm < 70 mm length
- Diameter tolerance: 0/-0,010 mm < Ø6,0 mm

GAMME HIGH-END Fraise torique en carbure pour l'usinage 3D du graphite dans la fabrication de moules

- Dent extrêmement courte
- Tolérance extrêmement serrée en termes de forme et de circularité
- Processus de fraisage sûr jusqu'à 10 µm
- Couche de diamant haute performance de 10 µm d'épaisseur
- Pression de la dent réduite
- Usinage de contours étroits et profonds
- 100% contrôle de qualité
- Précision de circularité: 0,003 mm < Ø6,0 mm < 70 mm longueur
- Tolérance de diamètre: 0/-0,010 mm < Ø6,0 mm

561 ★★★★★



PREMIUM LINIE

VHM-Kugelfräser für die 3D-Bearbeitung von Graphit im Formenbau

- Hochleistungs-Werkzeug für Klein- und Großserie
- Extrem lange Standzeiten
- Prozesssicheres Fräsen
- Hochleistungs-Diamantschicht
- Engste Toleranzen in Form und Rundlauf

Bestell-Nr. order no N° référence	d1	d2	l1	l2	d	l
561.0800	8,0	7,7	16,0	30,0	8,0	70
561.1000	10,0	9,7	20,0	30,0	10,0	70
561.1200	12,0	11,7	24,0	30,0	12,0	80

PREMIUM LINE

Solid carbide ball nose end mill for the 3D milling of graphite for mould making

- High performance tool for small and large-scale series
- Extremely long life cycles
- Process-safe milling
- High performance diamond coating
- Extremely tight tolerances in shape and concentricity

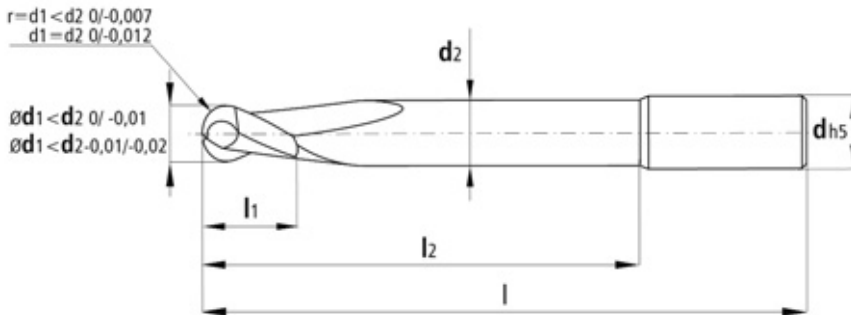
GAMME PREMIUM

Fraise hémisphérique en carbure pour l'usinage 3D de graphite dans la fabrication de moules

- Outil haute performance pour petite et grande séries
- Durées de service extrêmement longues
- Processus de fraisage sûr
- Couche de diamant haute performance
- Tolérance la plus serrée en termes de forme et de circularité



★★★★★ 562



Bestell-Nr. order no N° référence	d1	d2	l1	l2	d	l
562.0100	1,0	0,95	2,0	6,0	6,0	90
562.0150	1,5	1,45	3,0	6,0	6,0	90
562.0200	2,0	1,90	4,0	8,0	6,0	90
562.0300	3,0	2,90	5,0	8,0	6,0	90
562.0400	4,0	3,90	8,0	12,0	6,0	90
562.0500	5,0	4,90	10,0	15,0	6,0	100
562.0600	6,0	5,70	12,0	70,0	6,0	100
562.0800	8,0	7,70	16,0	80,0	8,0	120
562.1000	10,0	9,70	20,0	80,0	10,0	120
562.1200	12,0	11,70	24,0	80,0	12,0	120
562.0800.16	8,0	7,70	16,0	110,0	8,0	150
562.1000.20	10,0	9,70	20,0	110,0	10,0	150
562.1200.24	12,0	11,70	24,0	110,0	12,0	150

PREMIUM LINIE
VHM-Kugelfräser für die 3D-Bearbeitung von Graphit im Formenbau

- Hochleistungs-Werkzeug für Klein- und Großserie
- Extrem lange Standzeiten
- Prozesssicheres Fräsen
- Hochleistungs-Diamantschicht
- Engste Toleranzen in Form und Rundlauf

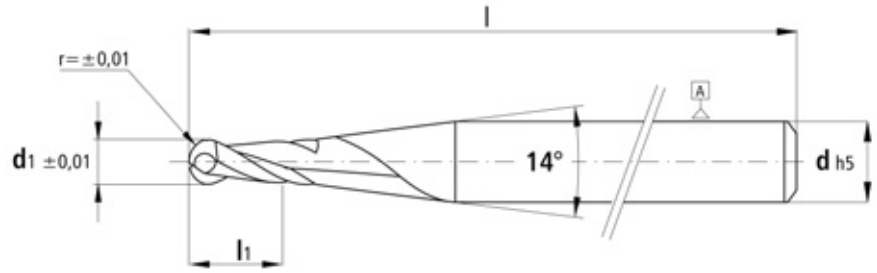
PREMIUM LINE
Solid carbide ball nose end mill for the 3D milling of graphite for mould making

- High performance tool for small and large-scale series
- Extremely long life cycles
- Process-safe milling
- High performance diamond coating
- Extremely tight tolerances in shape and concentricity

GAMME PREMIUM
Fraise hémisphérique en carbure pour l'usinage 3D de graphite dans la fabrication de moules

- Outil haute performance pour petite et grande séries
- Durées de service extrêmement longues
- Processus de fraisage sûr
- Couche de diamant haute performance
- Tolérance la plus serrée en termes de forme et de circularité

563 ★★★★★



PREMIUM LINIE
VHM-Kugelfräser für die 3D-Bearbeitung von Graphit im Formenbau

- ☑ Hochleistungs-Werkzeug für Klein- und Großserie
- ☑ Extrem lange Standzeiten
- ☑ Prozesssicheres Fräsen
- ☑ Hochleistungs-Diamantschicht
- ☑ Engste Toleranzen in Form und Rundlauf

PREMIUM LINE
Solid carbide ball nose end mill for the 3D milling of graphite for mould making

- ☑ High performance tool for small and large-scale series
- ☑ Extremely long life cycles
- ☑ Process-safe milling
- ☑ High performance diamond coating
- ☑ Extremely tight tolerances in shape and concentricity

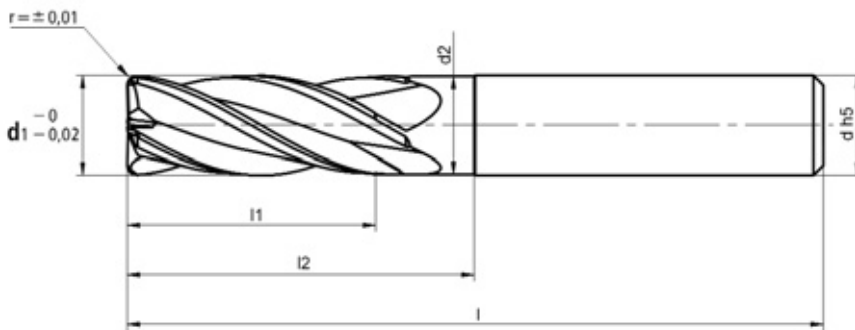
GAMME PREMIUM
Fraise hémisphérique en carbure pour l'usinage 3D de graphite dans la fabrication de moules

- ☑ Outil haute performance pour petite et grande séries
- ☑ Durées de service extrêmement longues
- ☑ Processus de fraisage sûr
- ☑ Couche de diamant haute performance
- ☑ Tolérance la plus serrée en termes de forme et de circularité

Bestell-Nr. order no N° référence	d1	l1	d	l
563.0020	0,2	0,3	3,0	40
563.0040	0,4	0,6	3,0	40
563.0050	0,5	1,0	3,0	40
563.0060	0,6	1,0	3,0	40
563.0080	0,8	1,4	3,0	40
563.0100	1,0	5,0	3,0	70
563.0150	1,5	8,0	3,0	70
563.0200	2,0	10,0	3,0	70
563.0250	2,5	10,0	3,0	70
563.0300	3,0	10,0	4,0	70



★★★★★ 571



Bestell-Nr. order no N° référence	d1	d2	r	l1	l2	d	l
571.080	8,0	7,8	1,0	20,0	30,0	8,0	90
571.100	10,0	9,8	1,0	25,0	35,0	10,0	90
571.120	12,0	11,8	1,0	30,0	40,0	12,0	100

PREMIUM LINIE
VHM-Torusfräser für die 3D-Bearbeitung
von Graphit im Formenbau

- Hochleistungs-Werkzeug für Klein- und Großserie
- Extrem lange Standzeiten
- Prozesssicheres Fräsen
- Hochleistungs-Diamantschicht
- Engste Toleranzen in Form und Rundlauf

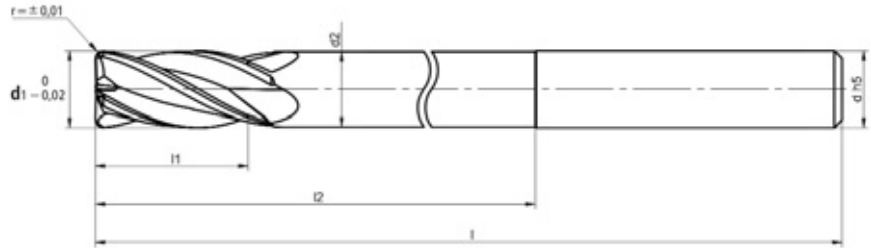
PREMIUM LINE
Solid carbide end mill with corner
radius for the 3D milling of graphite
for mould making

- High performance tool for small and large-scale series
- Extremely long life cycles
- Process-safe milling
- High performance diamond coating
- Extremely tight tolerances in shape and concentricity

GAMME PREMIUM
Fraise torique en carbure
pour l'usinage 3D de graphite dans la
fabrication de moules

- Outil haute performance pour petite et grande séries
- Durées de service extrêmement longues
- Processus de fraisage sûr
- Couche de diamant haute performance
- Tolérance la plus serrée en termes de forme et de circularité

572 ★★★★★



PREMIUM LINIE
VHM-Torusfräser für die 3D-Bearbeitung von Graphit im Formenbau

- Hochleistungs-Werkzeug für Klein- und Großserie
- Extrem lange Standzeiten
- Prozesssicheres Fräsen
- Hochleistungs-Diamantschicht
- Engste Toleranzen in Form und Rundlauf

Bestell-Nr. order no N° référence	d1	d2	r	l1	l2	d	l
572.080	8,0	7,8	1,0	16,0	80,0	8,0	120
572.100	10,0	9,8	1,0	20,0	80,0	10,0	120
572.120	12,0	11,8	1,0	24,0	80,0	12,0	120

PREMIUM LINE
Solid carbide end mill with corner radius for the 3D milling of graphite for mould making

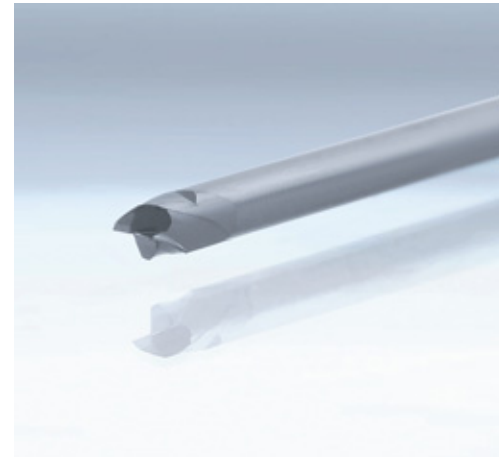
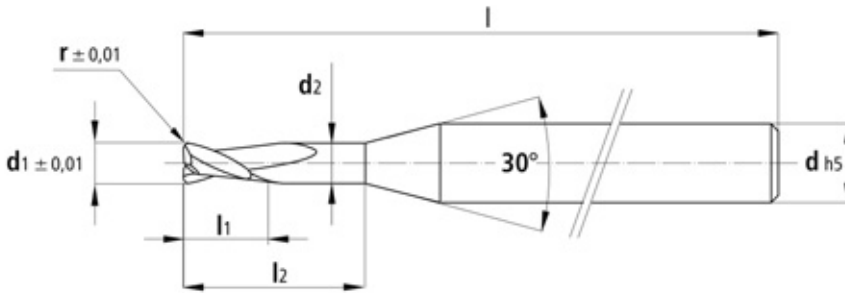
- High performance tool for small and large-scale series
- Extremely long life cycles
- Process-safe milling
- High performance diamond coating
- Extremely tight tolerances in shape and concentricity

GAMME PREMIUM
Fraise torique en carbure pour l'usinage 3D de graphite dans la fabrication de moules

- Outil haute performance pour petite et grande séries
- Durées de service extrêmement longues
- Processus de fraisage sûr
- Couche de diamant haute performance
- Tolérance la plus serrée en termes de forme et de circularité



★★★★★ 573



Bestell-Nr. order no N° référence	d1	d2	r	l1	l2	d	l
573.0040	0,4	0,36	0,05	0,4	3,5	3,0	50
573.0050	0,5	0,45	0,05	0,5	4,0	3,0	50
573.0060	0,6	0,55	0,05	0,6	5,0	3,0	50
573.0080	0,8	0,75	0,05	0,8	7,0	3,0	50
573.0100	1,0	0,95	0,10	1,0	9,0	3,0	60
573.0150	1,5	1,40	0,15	1,5	12,0	3,0	60
573.0200	2,0	1,90	0,15	2,0	20,0	3,0	60

PREMIUM LINIE VHM-Torusfräser für die 3D-Bearbeitung von Graphit im Formenbau

- Hochleistungs-Werkzeug für Klein- und Großserie
- Extrem lange Standzeiten
- Prozesssicheres Fräsen
- Hochleistungs-Diamantschicht
- Engste Toleranzen in Form und Rundlauf
- Rundlaufgenauigkeit:
0,010 mm < Ø6,0 mm < 70 mm Länge
- Durchmesser tolerance: +/- 0,010 mm < Ø6,0 mm

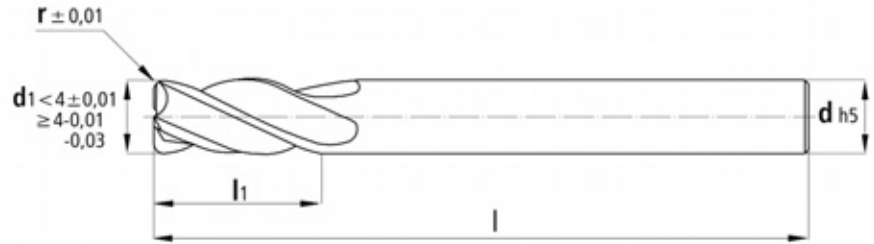
PREMIUM LINE Solid carbide end mill with corner radius for the 3D milling of graphite for mould making

- High performance tool for small
and large-scale series
- Extremely long life cycles
- Process-safe milling
- High performance diamond coating
- Extremely tight tolerances in
shape and concentricity
- Concentricity: 0,010 mm < Ø6,0 mm < 70 mm length
- Diameter tolerance: +/- 0,010 mm < Ø6,0 mm

GAMME PREMIUM Fraise torique en carbure pour l'usinage 3D de graphite dans la fabrication de moules

- Outil haute performance pour petite
et grande séries
- Durées de service extrêmement longues
- Processus de fraisage sûr
- Couche de diamant haute performance
- Tolérance la plus serrée en termes de
forme et de circularité
- Précision de circularité:
0,010 mm < Ø6,0 mm < 70 mm longueur
- Tolérance de diamètre: +/- 0,010 mm < Ø6,0 mm

574 ★★★★★



PREMIUM LINIE VHM-Torusfräser für die 3D-Bearbeitung von Graphit im Formenbau

- Hochleistungs-Werkzeug für Klein- und Großserie
- Extrem lange Standzeiten
- Prozesssicheres Fräsen
- Hochleistungs-Diamantschicht
- Engste Toleranzen in Form und Rundlauf
- Rundlaufgenauigkeit:
0,010 mm < Ø6,0 mm < 80 mm Länge
- Durchmesser tolerance: +/- 0,010 mm < Ø4,0 mm
- 0,030 mm > Ø4,0 mm

PREMIUM LINE Solid carbide end mill with corner radius for the 3D milling of graphite for mould making

- High performance tool for small and large-scale series
- Extremely long life cycles
- Process-safe milling
- High performance diamond coating
- Extremely tight tolerances in shape and concentricity
- Concentricity: 0,010 mm < Ø6,0 mm < 80 mm length
- Diameter tolerance: +/- 0,010 mm < Ø4,0 mm
- 0,030 mm > Ø4,0 mm

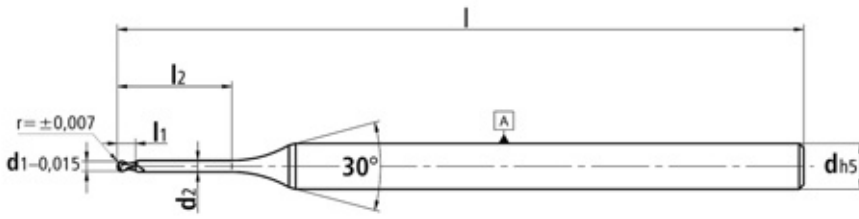
Bestell-Nr. order no N° référence	d1	r	l1	d	l
574.030.05	3,0	0,5	6,0	4,0	80
574.030.10		1,0			
574.040.05	4,0	0,5	10,0	4,0	80
574.040.10		1,0			
574.050.10	5,0	1,0	13,0	5,0	80
574.060.05	6,0	0,5	15,0	6,0	80
574.060.10		1,0			
574.060.15		1,5			
574.080.05	8,0	0,5	20,0	8,0	90
574.080.10		1,0			
574.080.15		1,5			
574.080.20		2,0			
574.100.05	10,0	0,5	25,0	10,0	90
574.100.10		1,0			
574.100.15		1,5			
574.100.20		2,0			
574.120.05	12,0	0,5	30,0	12,0	100
574.120.10		1,0			
574.120.15		1,5			
574.120.20		2,0			

GAMME PREMIUM Fraise torique en carbure pour l'usinage 3D de graphite dans la fabrication de moules

- Outil haute performance pour petite et grande séries
- Durées de service extrêmement longues
- Processus de fraisage sûr
- Couche de diamant haute performance
- Tolérance la plus serrée en termes de
forme et de circularité
- Précision de circularité:
0,010 mm < Ø6,0 mm < 80 mm longueur
- Tolérance de diamètre: +/- 0,010 mm < Ø4,0 mm
- 0,030 mm > Ø4,0 mm



★★★★ 565



Ø ≤ 1,5



Bestell-Nr. order no N° référence	d1	d2	r	l1	l2	d	l
565.020.10.004					0,4		
565.020.10.006	0,2	0,18	0,10	0,3	0,6	4,0	40
565.020.10.010					1,0		
565.020.10.015					1,5		
565.030.15.005					0,5		
565.030.15.010					1,0		
565.030.15.015	0,3	0,27	0,15	0,5	1,5	4,0	40
565.030.15.030					3,0		
565.030.15.045					4,5		
565.030.15.060					6,0		
565.040.20.020					2,0		40
565.040.20.040	0,4	0,36	0,20	0,6	4,0	4,0	40
565.040.20.060					6,0		60
565.040.20.080					8,0		60
565.050.25.025					2,5		40
565.050.25.035					3,5		40
565.050.25.050	0,5	0,45	0,25	0,7	5,0	4,0	60
565.050.25.075					7,5		60
565.050.25.100					10,0		60
565.060.30.030					3,0		
565.060.30.060	0,6	0,55	0,30	1,0	6,0	4,0	60
565.060.30.090					9,0		
565.060.30.110					11,0		
565.080.40.040					4,0		
565.080.40.080	0,8	0,75	0,40	1,2	8,0	4,0	60
565.080.40.120					12,0		
565.080.40.160					16,0		
565.100.50.050					5,0		
565.100.50.100	1,0	0,95	0,50	1,6	10,0	4,0	60
565.100.50.150					15,0		
565.100.50.200					20,0		
565.120.60.050					5,0		
565.120.60.100	1,2	1,15	0,60	1,6	10,0	4,0	60
565.120.60.150					15,0		
565.150.75.050					5,0		
565.150.75.100	1,5	1,40	0,75	2,4	10,0	4,0	60
565.150.75.150					15,0		
565.150.75.200					20,0		

QUALITÄTS LINIE

VHM-Kugelfräser für die 3D-Bearbeitung von Graphit im Formenbau

- Qualitätswerkzeug für Standard-Anwendungen
- Kostentoptimiert durch Großserienfertigung
- Innovative Geometrie
- Bewährte Diamantschicht
- Bestes Preis-/Leistungsverhältnis
- Rundlaufgenauigkeit:
 - 0,005 mm < Ø6,0 mm < 70 mm Länge
- Durchmesser tolerance: 0/-0,015 mm < Ø6,0 mm

QUALITY LINE

Solid carbide ball nose end mill for the 3D milling of graphite for die and mould making

- Quality tool for standard applications
- Cost-optimised due to large-scale manufacture
- Innovative geometry
- Tried-and-tested diamond coating
- Top value for money
- Concentricity: 0,005 mm < Ø6,0 mm < 70 mm length
- Diameter tolerance: 0/-0,015 mm < Ø6,0 mm

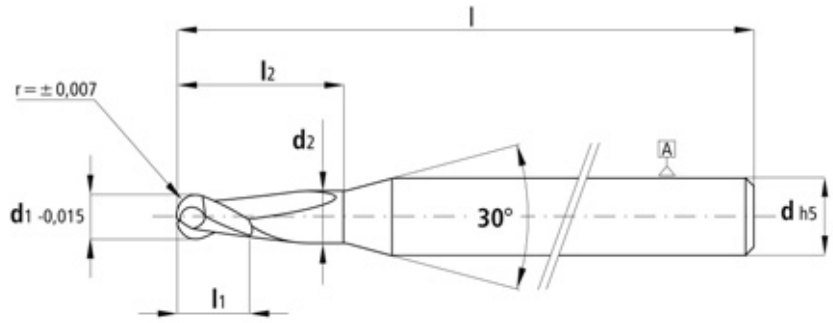
GAMME QUALITÉ

Fraise hémisphérique en carbure pour l'usinage 3D de graphite dans la fabrication de moules

- Outil de qualité pour applications standard
- Coûts optimisés grâce à la fabrication de grande série
- Géométrie novatrice
- Couche de diamant éprouvée
- Meilleur rapport qualité/prix
- Précision de circularité:
 - 0,005 mm < Ø6,0 mm < 60 mm longueur
- Tolérance de diamètre: 0/-0,015 mm < Ø6,0 mm

Siehe auch Folgeseite ►
See also next page
Voir aussi page suivante

565 ★★



Ø > 1,5

QUALITÄTS LINIE VHM-Kugelfräser für die 3D-Bearbeitung von Graphit im Formenbau

- ☑ Qualitätswerkzeug für Standard-Anwendungen
- ☑ Kostentoptimiert durch Großserienfertigung
- ☑ Innovative Geometrie
- ☑ Bewährte Diamantschicht
- ☑ Bestes Preis-/Leistungsverhältnis
- ☑ Rundlaufgenauigkeit:
 - 0,005 mm < Ø6,0 mm < 70 mm Länge
- ☑ Durchmesser tolerance: 0/-0,015 mm < Ø6,0 mm

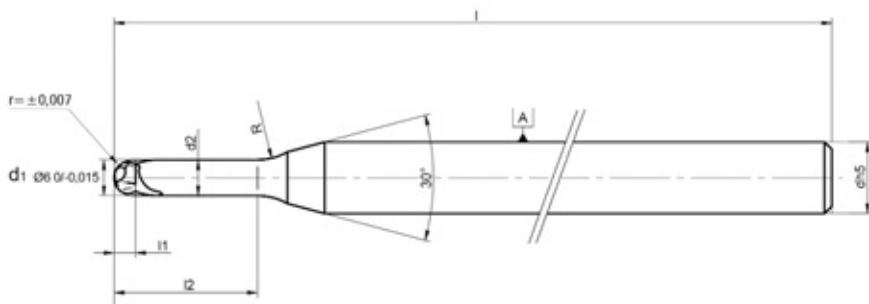
QUALITY LINE Solid carbide ball nose end mill for the 3D milling of graphite for die and mould making

- ☑ Quality tool for standard applications
- ☑ Cost-optimised due to large-scale manufacture
- ☑ Innovative geometry
- ☑ Tried-and-tested diamond coating
- ☑ Top value for money
- ☑ Concentricity: 0,005 mm < Ø6,0 mm < 70 mm length
- ☑ Diameter tolerance: 0/-0,015 mm < Ø6,0 mm

GAMME QUALITÉ Fraise hémisphérique en carbure pour l'usinage 3D de graphite dans la fabrication de moules

- ☑ Outil de qualité pour applications standard
- ☑ Coûts optimisés grâce à la fabrication de grande série
- ☑ Géométrie novatrice
- ☑ Couche de diamant éprouvée
- ☑ Meilleur rapport qualité/prix
- ☑ Précision de circularité:
 - 0,005 mm < Ø6,0 mm < 70 mm longueur
- ☑ Tolérance de diamètre: 0/-0,015 mm < Ø6,0 mm

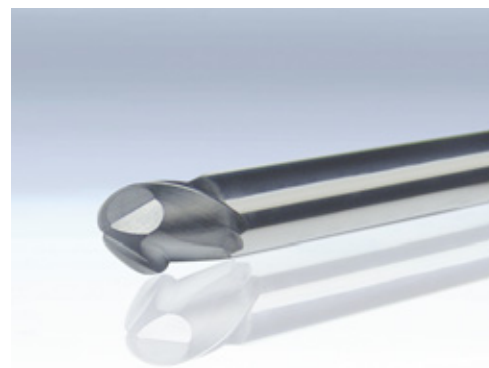
Bestell-Nr. order no N° référence	d1	d2	r	l1	l2	d	l
565.200.100.060					6,0		
565.200.100.120					12,0		
565.200.100.180					18,0		
565.200.100.200	2,0	1,90	1,0	3,0	20,0	4,0	60
565.200.100.240					24,0		
565.200.100.300					30,0		
565.300.150.080					8,0		60
565.300.150.120					12,0		60
565.300.150.180	3,0	2,80	1,5	3,5	18,0	6,0	60
565.300.150.300					30,0		60
565.300.150.450					45,0		100
565.400.200.100					10,0		60
565.400.200.120					12,0		60
565.400.200.240	4,0	3,80	2,0	4,0	24,0	6,0	60
565.400.200.400					40,0		100
565.500.250.150					15,0		60
565.500.250.300					30,0		60
565.500.250.400	5,0	4,80	2,5	5,0	40,0	6,0	100
565.500.250.500					50,0		100
565.600.300.180					18,0		60
565.600.300.200					20,0		60
565.600.300.300	6,0	5,80	3,0	6,0	30,0	6,0	60
565.600.300.600					60,0		100



Wirk-Ø / Effective-Ø	1,993	
Ist-Ø / Actual-Ø	1,991	
Rundlauf / Roundness	0,002	

Kontrollierte Qualität
Controlled quality
Qualité contrôlée

Bestell-Nr. order no N° référence	d1	d2	r	l1	l2	d	l
568.0030.015.015	0,3	0,25	0,15	0,20	1,5	4,0	40
568.0030.015.030					3,0		
568.0030.015.045					4,5		
568.0030.015.060					6,0		
568.0040.020.020	0,4	0,35	0,20	0,30	2,0	4,0	40
568.0040.020.040					4,0		
568.0040.020.060					6,0		
568.0040.020.080					8,0		
568.0050.025.025	0,5	0,45	0,25	0,35	2,5	4,0	60
568.0050.025.050					5,0		
568.0050.025.075					7,5		
568.0050.025.100					10,0		
568.0060.030.030	0,6	0,55	0,30	0,40	3,0	4,0	60
568.0060.030.060					6,0		
568.0060.030.090					9,0		
568.0060.030.120					12,0		
568.0080.040.040	0,8	0,75	0,40	0,50	4,0	4,0	60
568.0080.040.080					8,0		
568.0080.040.120					12,0		
568.0080.040.160					16,0		
568.0100.050.050	1,0	0,95	0,50	0,80	5,0	4,0	60
568.0100.050.100					10,0		
568.0100.050.150					15,0		
568.0100.050.200					20,0		
568.0120.060.150	1,2	1,15	0,60	0,90	15,0	4,0	60
568.0120.060.200					20,0		
568.0150.075.100	1,5	1,40	0,75	1,05	10,0	4,0	60
568.0150.075.150					15,0		
568.0150.075.200					20,0		
568.0150.075.250					25,0		
568.0200.100.120	2,0	1,90	1,00	1,30	12,0	4,0	60
568.0200.100.180					18,0		
568.0200.100.200					20,0		
568.0200.100.240					24,0		
568.0200.100.300					30,0		
568.0300.150.120	3,0	2,80	1,50	1,80	12,0	6,0	60
568.0300.150.180					18,0		60
568.0300.150.240					24,0		60
568.0300.150.300					30,0		70
568.0400.200.300	4,0	3,80	2,00	2,50	30,0	6,0	60
568.0400.200.400					40,0		70
568.0600.300.450	6,0	5,80	3,00	3,50	45,0	6,0	80
568.0600.300.700					70,0		100
568.0800.400.850	8,0	7,80	4,00	4,50	85,0	8,0	120
568.1000.500.850	10,0	9,80	5,00	5,50	85,0	10,0	120



QUALITÄTS LINIE VHM-Kugelfräser für die 3D-Bearbeitung von Graphit im Formenbau

- Extrem kurze Schneide
- Spezielle Geometrie
- Bewährte Diamantbeschichtung
- Schneiddruckminimierung
- Bearbeitung von schmalen und tiefen Konturen
- Bestes Preis-/Leistungsverhältnis
- Rundlaufgenauigkeit:
0,005 mm < Ø6,0 mm < 70 mm Länge
- Durchmesser tolerance: 0/-0,015 mm < Ø6,0 mm

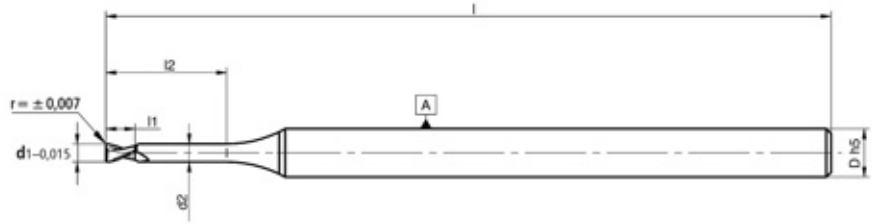
QUALITY LINE Solid carbide ball nose end mill for the 3D milling of graphite for mould making

- Extremely short flute
- Special geometry
- Approved diamond coating
- Reduced flute pressure
- Machining of small and deep geometries
- Top value for money
- Concentricity: 0,005 mm < Ø6,0 mm < 70 mm length
- Diameter tolerance: 0/-0,015 mm < Ø6,0 mm

GAMME QUALITÉ Fraise hémisphérique en carbure pour l'usinage 3D du graphite dans la fabrication de moules

- Dent extrêmement courte
- Géométrie particulière
- Revêtement diamant qui a fait ses épreuves
- Pression de la dent réduite
- Usinage de contours étroits et profonds
- Meilleur rapport qualité/prix
- Précision de circularité:
0,005 mm < Ø6,0 mm < 70 mm longueur
- Tolérance de diamètre: 0/-0,015 mm < Ø6,0 mm

575



$\varnothing \leq 1,5$

QUALITÄTS LINIE

VHM-Torusfräser für die 3D-Bearbeitung von Graphit im Formenbau

- Qualitätswerkzeug für Standard-Anwendungen
- Kostoptimiert durch Großserienfertigung
- Innovative Geometrie
- Bewährte Diamantschicht
- Bestes Preis-/Leistungsverhältnis
- Rundlaufgenauigkeit:
 - 0,005 mm <math><\varnothing 6,0\text{ mm}</math> <math><70\text{ mm}</math> Länge
- Durchmesser tolerance: 0/-0,015 mm <math><\varnothing 6,0\text{ mm}</math>

QUALITY LINE

Solid carbide end mill with corner radius for the 3D milling of graphite for die and mould making

- Quality tool for standard applications
- Cost-optimised due to large-scale manufacture
- Innovative geometry
- Tried-and-tested diamond coating
- Top value for money
- Concentricity: 0,005 mm <math><\varnothing 6,0\text{ mm}</math> <math><70\text{ mm}</math> length
- Diameter tolerance: 0/-0,015 mm <math><\varnothing 6,0\text{ mm}</math>

GAMME QUALITÉ

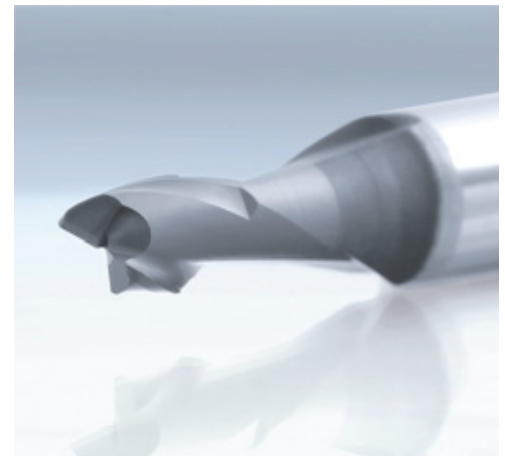
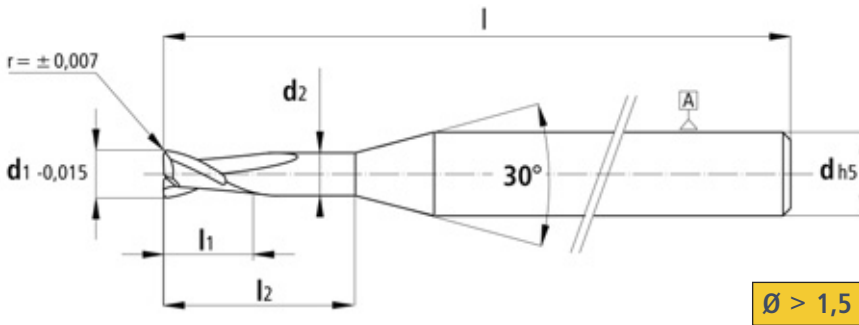
Fraise torique en carbure pour l'usinage 3D de graphite dans la fabrication de moules

- Outil de qualité pour applications standard
- Coûts optimisés grâce à la fabrication de grande série
- Géométrie novatrice
- Couche de diamant éprouvée
- Meilleur rapport qualité/prix
- Précision de circularité:
 - 0,005 mm <math><\varnothing 6,0\text{ mm}</math> <math><70\text{ mm}</math> longueur
- Tolérance de diamètre: 0/-0,015 mm <math><\varnothing 6,0\text{ mm}</math>

Bestell-Nr. order no N° référence	d1	d2	r	l1	l2	d	l
575.020.02.004					0,4		
575.020.02.006					0,6		
575.020.02.010	0,2	0,18	0,02	0,3	1,0	4,0	40
575.020.02.015					1,5		
575.030.02.005					0,5		
575.030.02.010					1,0		
575.030.02.015					1,5		
575.030.02.030	0,3	0,27	0,02	0,5	3,0	4,0	40
575.030.02.045					4,5		
575.030.02.060					6,0		
575.040.04.020					2,0		40
575.040.04.040					4,0		40
575.040.04.060	0,4	0,36	0,04	0,6	6,0	4,0	60
575.040.04.080					8,0		60
575.050.05.025					2,5		40
575.050.05.035					3,5		40
575.050.05.050	0,5	0,45	0,05	0,7	5,0	4,0	60
575.050.05.075					7,5		60
575.050.05.100					10,0		60
575.060.06.030					3,0		
575.060.06.060					6,0		
575.060.06.090	0,6	0,55	0,06	1,0	9,0	4,0	60
575.060.06.110					11,0		
575.080.08.040					4,0		
575.080.08.080					8,0		
575.080.08.120	0,8	0,75	0,08	1,2	12,0	4,0	60
575.080.08.160					16,0		
575.100.10.050					5,0		
575.100.10.100					10,0		
575.100.10.150	1,0	0,95	0,10	1,6	15,0	4,0	60
575.100.10.200					20,0		
575.120.12.050					5,0		
575.120.12.100	1,2	1,15	0,12	1,6	10,0	4,0	60
575.120.12.150					15,0		
575.150.15.050					5,0		
575.150.15.100					10,0		
575.150.15.150	1,5	1,40	0,15	2,4	15,0	4,0	60
575.150.15.200					20,0		



★★★★575



Bestell-Nr. order no N° référence	d1	d2	r	l1	l2	d	l
575.200.20.060			0,2		6,0		
575.200.20.120			0,2		12,0		
575.200.20.180			0,2		18,0		
575.200.20.200			0,2		20,0		
575.200.20.240			0,2		24,0		
575.200.20.300			0,2		30,0		
575.200.50.060	2,0	1,90	0,5	3,0	6,0	4,0	60
575.200.50.120			0,5		12,0		
575.200.50.180			0,5		18,0		
575.200.50.200			0,5		20,0		
575.200.50.240			0,5		24,0		
575.200.50.300			0,5		30,0		
575.300.30.080			0,3		8,0		60
575.300.30.120			0,3		12,0		60
575.300.30.180			0,3		18,0		60
575.300.30.300			0,3		30,0		60
575.300.30.450			0,3		45,0		100
575.300.50.080	3,0	2,80	0,5	3,5	8,0	6,0	60
575.300.50.120			0,5		12,0		60
575.300.50.180			0,5		18,0		60
575.300.50.300			0,5		30,0		60
575.300.50.450			0,5		45,0		100
575.400.50.100					10,0		60
575.400.50.120					12,0		60
575.400.50.240	4,0	3,80	0,5	4,0	24,0	6,0	60
575.400.50.400					40,0		100
575.500.50.150					15,0		60
575.500.50.300					30,0		60
575.500.50.400	5,0	4,80	0,5	5,0	40,0	6,0	100
575.500.50.500					50,0		100
575.600.50.180					18,0		60
575.600.50.200					20,0		60
575.600.50.300	6,0	5,80	0,5	6,0	30,0	6,0	60
575.600.50.600					60,0		100

QUALITÄTS LINIE

VHM-Torusfräser für die 3D-Bearbeitung von Graphit im Formenbau

- Qualitätswerkzeug für Standard-Anwendungen
- Kostentoptimiert durch Großserienfertigung
- Innovative Geometrie
- Bewährte Diamantschicht
- Bestes Preis-/Leistungsverhältnis
- Rundlaufgenauigkeit:
0,005 mm < Ø6,0 mm < 70 mm Länge
- Durchmesser tolerance: 0/-0,015 mm < Ø6,0 mm

QUALITY LINE

Solid carbide end mill with corner radius for the 3D milling of graphite for die and mould making

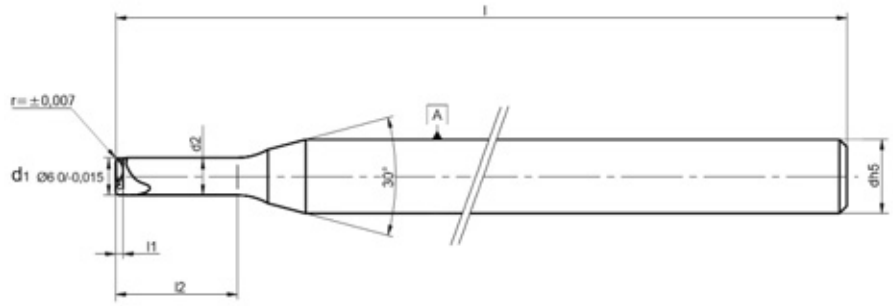
- Quality tool for standard applications
- Cost-optimised due to large-scale manufacture
- Innovative geometry
- Tried-and-tested diamond coating
- Top value for money
- Concentricity: 0,005 mm < Ø6,0 mm < 70 mm length
- Diameter tolerance: 0/-0,015 mm < Ø6,0 mm

GAMME QUALITÉ

Fraise torique en carbure pour l'usinage 3D de graphite dans la fabrication de moules

- Outil de qualité pour applications standard
- Coûts optimisés grâce à la fabrication de grande série
- Géométrie novatrice
- Couche de diamant éprouvée
- Meilleur rapport qualité/prix
- Précision de circularité:
0,005 mm < Ø6,0 mm < 70 mm longueur
- Tolérance de diamètre: 0/-0,015 mm < Ø6,0 mm

578 ★★



Kontrollierte Qualität
Controlled quality
Qualité contrôlée

Wirk-Ø / Effective-Ø 1,993
Ist-Ø / Actual-Ø 1,991
Rundlauf / Roundness 0,002



QUALITÄTS LINIE VHM-Torusfräser für die 3D-Bearbeitung von Graphit im Formenbau

- Extrem kurze Schneide
- Spezielle Geometrie
- Bewährte Diamantbeschichtung
- Schneiddruckminimierung
- Bearbeitung von schmalen und tiefen Konturen
- Bestes Preis-/Leistungsverhältnis
- Rundlaufgenauigkeit:
0,005 mm <math><\varnothing 6,0\text{ mm}</math> <math><70\text{ mm}</math> Länge
- Durchmesser tolerance: 0/-0,015 mm <math><\varnothing 6,0\text{ mm}</math>

QUALITY LINE Solid carbide end mill with corner radius for the 3D milling of graphite for mould making

- Extremely short flute
- Special geometry
- Approved diamond coating
- Reduced flute pressure
- Machining of small and deep geometries
- Top value for money
- Concentricity: 0,005 mm <math><\varnothing 6,0\text{ mm}</math> <math><70\text{ mm}</math> length
- Diameter tolerance: 0/-0,015 mm <math><\varnothing 6,0\text{ mm}</math>

GAMME QUALITÉ Fraise torique en carbure pour l'usinage 3D du graphite dans la fabrication de moules

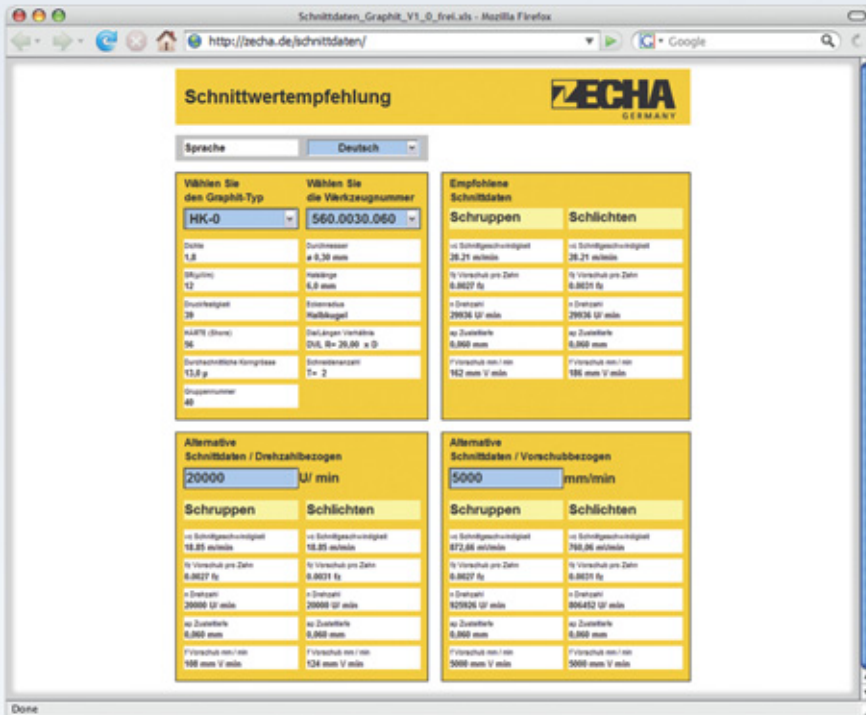
- Dent extrêmement courte
- Géométrie particulière
- Revêtement diamant qui a fait ses épreuves
- Pression de la dent réduite
- Usinage de contours étroits et profonds
- Meilleur rapport qualité/prix
- Précision de circularité:
0,005 mm <math><\varnothing 6,0\text{ mm}</math> <math><70\text{ mm}</math> longueur
- Tolérance de diamètre: 0/-0,015 mm <math><\varnothing 6,0\text{ mm}</math>

Bestell-Nr. order no N° référence	d1	d2	r	l1	l2	d	l
578.0100.010.100	1,0	0,95	0,10	0,40	10,0	4,0	60
578.0200.030.120	2,0	1,90	0,30	0,60	12,0	4,0	60
578.0200.050.120			0,50	0,80	12,0		
578.0200.030.240			0,30	0,60	24,0		
578.0200.050.240	3,0	2,80	0,50	0,80	24,0	6,0	60
578.0300.010.180			0,10	0,40	18,0		
578.0300.050.180			0,50	0,80	18,0		
578.0300.010.300	4,0	3,80	0,10	0,40	30,0	6,0	60
578.0300.030.300			0,30	0,60	30,0		
578.0400.020.300			0,20	0,50	30,0		
578.0400.025.300	6,0	5,80	0,25	0,55	30,0	6,0	60
578.0400.030.300			0,30	0,60	30,0		
578.0400.050.300			0,50	0,80	30,0		
578.0400.100.300			1,00	1,30	30,0		
578.0600.030.450	10,0	9,80	0,30	0,80	45,0	10,0	120
578.0600.050.450			0,50	1,00	45,0		
578.0600.100.450			1,00	1,50	45,0		
578.0800.050.400	12,0	11,80	0,50	1,00	40,0	12,0	110
578.0800.100.400			1,00	1,50	40,0		
578.0800.050.600			0,50	1,00	60,0		
578.0800.100.600			1,00	1,50	60,0		
578.0800.050.850			0,50	1,00	85,0		
578.0800.100.850			1,00	1,50	85,0		
578.1000.050.700	10,0	9,80	0,50	1,00	70,0	10,0	120
578.1000.100.700			1,00	1,50	70,0		
578.1000.050.850			0,50	1,00	85,0		
578.1000.100.850			1,00	1,50	85,0		
578.1200.100.700	12,0	11,80	1,00	1,50	70,0	12,0	110

Schnittdatenempfehlungen

Cutting data recommendations

Paramètres de coupe



Die Funktionen im Überblick:

- Suche über Werkzeugnummer und Graphit-Sorte
- Empfohlene Schnittdaten für Schlichten und Schruppen
- Drehzahlbezogene und vorschubbezogene alternative Schnittdaten

Overview of functions:

- Search via tool number and type of graphite
- Recommended cutting data for finishing and roughing
- Rpm-related and feed-related alternative cutting data

Vue d'ensemble des fonctions:

- Recherche par numéro d'outils et type de graphite
- Valeurs de coupe recommandées pour la finition et le dégrossissage
- Paramètres de coupe alternatives en fonction du régime et de l'avance

Für einen schnellen und unkomplizierten Zugriff auf stets aktuelle Schnittdaten können Sie den Schnittdatenrechner auf unserer Homepage nutzen. Melden Sie sich dafür unter www.zecha.de an und Sie erhalten umgehend Ihre persönlichen Zugangsdaten per E-Mail.

Nun können Sie sich jederzeit über unsere Webseite in den Schnittdatenrechner einloggen und sofort alle relevanten Daten für Ihre Fräsapplikationen abrufen:

Produktdaten: Dichte, Durchmesser, SR (μWm), Druckfestigkeit, Härte, durchschnittliche Korngröße, Gruppennummer, Halslänge, Eckenradius, Dia./Längen Verhältnis, Schneidenanzahl

Empfehlungen: vc Schnittgeschwindigkeit, fz Vorschub pro Zahn, n Drehzahl, ap Zustelltiefe, f Vorschub mm/min

To always obtain quick and easy access to current cutting data use the cutting data calculator on our homepage. Apply for this service at www.zecha.de and you will immediately receive your personal log-on data per email.

You can now log on via our website into the cutting data calculator at any time and utilise all the relevant data for your milling applications immediately.

Product data: Density, diameter, SR (μWm), compressive strength, hardness, average grain size, group number, shaft length, corner radius, dia./length ration, number of flutes

Recommendations: vc cutting speed, fz feed per tooth, n rpm, ap feed travel, f feed mm/min

Pour un accès simple et rapide aux paramètres de coupe toujours d'actualité, vous pouvez utiliser le calculateur de valeurs de coupe sur notre site Web. Il vous suffit pour cela de vous inscrire sur le site www.zecha.de et vous recevrez immédiatement vos identifiants de connexion personnels par E-mail.

Vous pouvez désormais vous connecter à tout moment à notre site Web pour utiliser le calculateur de valeurs de coupe et consulter toutes les données pertinentes pour vos applications de fraisage:

Données des produits: Epaisseur, diamètre, SR (μWm), résistance à la compression, dureté, grainage moyen, numéro de groupe, longueur de dégagement, rayon d'angle, rapport diamètre/longueur, nombre de dents

Recommandations: vc vitesse de coupe, fz avance par dent, n régime, ap profondeur d'approche, f avance mm/min

Garantierte Qualität Quality warranty Qualité garantie

Lebensnummer

Sämtliche Werkzeuge durchlaufen eine strenge Kontrolle, bei der alle relevanten Daten protokolliert werden. Die Identifikationsnummer des Werkzeugs wird zusammen mit der Produktionscharge per Laser auf dem Boden des Schafts graviert, sodass jedes Werkzeug eindeutig identifiziert und auch noch Jahre später präzise reproduziert werden kann.



ID number

All our tools undergo strict inspection in which all the relevant data is entered in a protocol. The identification number of the tool along with the production batch is engraved onto the base of the shaft by laser so that every tool can be individually identified and can be precisely reproduced years later.

Numéro à vie

Tous les outils sont soumis à des contrôles stricts, lors desquels toutes les données pertinentes sont enregistrées. Le numéro d'identification de l'outil est gravé au laser au bout de la queue avec le lot de production, afin que chaque outil puisse être identifié de manière claire et être reproduit avec précision bien des années plus tard.

Qualitätssicherung

Zecha steht für Produkte, die höchsten Qualitätsanforderungen gerecht werden. Gemäß dem Anspruch unserer Kunden, ist das Qualitätsmanagement bei Zecha in allen Abläufen fest verankert und sichert damit ein gleichbleibend hohes Qualitätsniveau. Modernste Messgeräte in vollklimatisierten Räumen sichern dabei die Qualität unserer Produkte.



Quality assurance

Zecha manufactures products that meet the highest quality demands. As our customers expect, quality management is firmly embedded in all processes at Zecha and this ensures a consistent high level of quality. Ultramodern measuring instruments in fully air-conditioned rooms ensure the quality of our products.

Assurance de la qualité

Zecha est synonyme de produits qui remplissent les exigences de qualité les plus strictes. Conformément aux demandes de nos clients, chez Zecha la gestion de la qualité est profondément ancrée dans tous les procédés et garantit ainsi un niveau de qualité élevé et constant. Les instruments de mesure ultramodernes dans les locaux entièrement climatisés garantissent ainsi la qualité de nos produits.

Label

Die Fräser unserer High-End-Linie haben extrem enge Toleranzen und maximale Standzeit für prozesssicheres Fräsen. Die Werkzeuge haben eine 100% Qualitätskontrolle. Jedes Werkzeug ist auf dem Verpackungsetikett mit den Ist-Maßen gekennzeichnet.



Label

Cutters of our High-End Line feature extremely low tolerances and maximum life cycles for process-safe milling. The tools pass through a 100% quality control. The actual measurements of each tool are marked on the packaging label.

Étiquette

Les fraises de notre gamme High End revêtent des tolérances extrêmement serrées et une durée de service maximale. Les outils parcourent un contrôle de qualité de 100%. Les mesures réelles de chaque outil sont notées dans les étiquettes de l'emballage.

Diamantbeschichtung

Wegen seiner extremen Härte eignet sich der Werkstoff Diamant speziell für die Beschichtung von stark beanspruchten Werkzeugen. Um die hohe Qualität unserer diamantbeschichteten Fräser garantieren zu können, arbeiten wir eng mit namhaften Beschichtungsexperten zusammen. Die Diamantschicht wird perfekt auf Geometrie und Materialeigenschaften unserer Werkzeuge und auf die Bearbeitung des spröden und abrasiven Graphits zugeschnitten. Für Werkzeuge mit Diamantbeschichtung verwenden wir speziell dafür geeignete Hartmetalle.



Diamond coating

Diamond is extremely hard and thus especially suitable as a coating of highly stressed tools. In order to be able to guarantee the high quality of our diamond coated cutters, we work closely with renowned coating experts. The diamond coating is perfectly matched to the geometry and the material properties of our tools as well as to the milling of the brittle and abrasive graphite. For diamond coated tools we use specially suitable solid carbides.

Revêtement en diamant

En raison de son extrême dureté, le diamant convient particulièrement au revêtement d'outils soumis à de fortes charges. Pour pouvoir garantir la grande qualité de nos fraises avec revêtement en diamant, nous travaillons en étroite collaboration avec de grands experts en la matière. La couche de diamant est taillée sur mesure en fonction de la géométrie et des propriétés du matériau de nos outils et pour répondre aux spécificités de l'usinage du graphite cassant et abrasif. Nous utilisons des carbures spécialement appropriés pour nos outils de précision recouverts de diamant.

Produktwelt
Product world
Univers de produits



Fräser für Graphit
 Milling tools for graphite
 Fraises pour graphite



Neue Fräser für Graphit
 New milling tools for graphite
 Nouvelles fraises pour l'usage du graphite



SEAGULL
 SEAGULL
 SEAGULL



Harte Werkstoffe
 Hard materials
 Matériaux durs



Hartgewindewirbler
 Whirl thread cutters
 Tourbillonneur en carbure



Peacock
 Peacock
 Peacock



Hochleistungs-Fräser
 High-performance end mills
 Fraises à puissance importante



Superfinish-Fräser
 Superfinish mills
 Fraise Superfinish



Parabelfräser
 Parabola mill cutters
 Fraise parabolique



Mikrofräser
 Micro end mills
 Micro-fraises à queue



Mikrowerkzeuge
 Micro-tools
 Micro-outils



Spiralbohrer mit Innenkühlung
 Spiral drills with internal coolant supply
 Forets hélicoïdaux avec refroidissement interne



Spiralbohrer
Spiral drills
Forets hélicoïdaux



PLUS-Linie
PLUS LINE
PLUS LINE



MARLIN
MARLIN
MARLIN



CVD/PKD-Fräser
CVD/PCD end mills
Fraises CVD/PCD



Gewindewirbler für Dental Implantate
Whirl thread cutters for dental implants
Tourbillonneurs à fileter pour implants dentaires



Werkzeuge Medizintechnik
Medical tools
Outils technique médicale



Fräser für TORX - Schrauben
End mills for TORX - screws
Fraises pour vis TORX



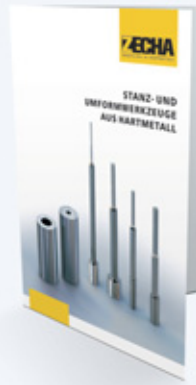
Gewindefräser für Implantate
Thread milling cutters for implants
Fraises à fileter pour implants



Dentalfräser
End mills for the dental industry
Fraises dentaires



Stabilisierte Formstempel
Stabilised forming stamps
Poinçons solides

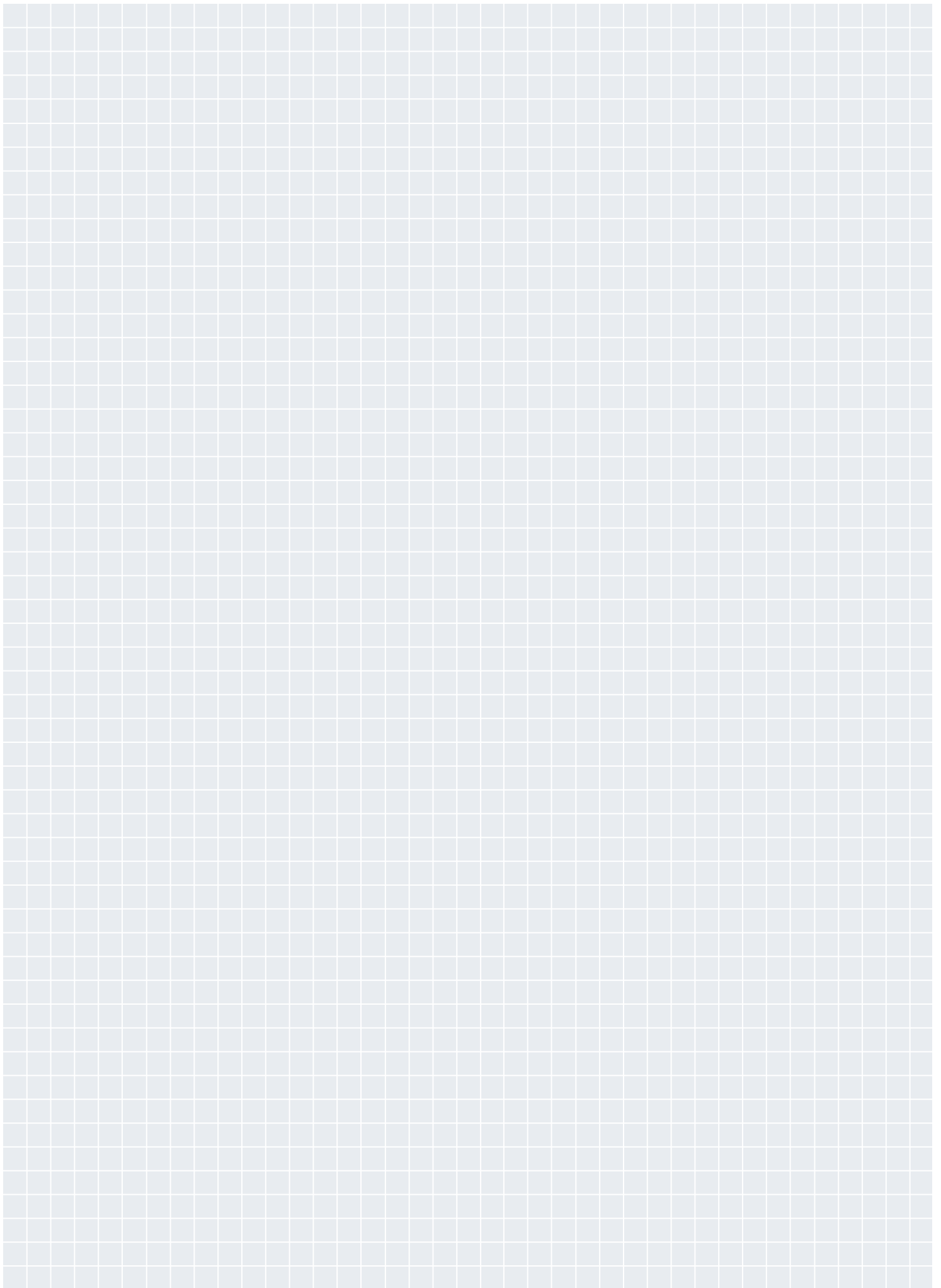


Stanzen & Umformen
Carbide blanking and forming tools
Outils de poinçonnage et d'emboutissage en carbure



DIN/ISO Lochstempel und Buchsen
DIN/ISO punches and blanking sleeves
Poinçons et canons selon DIN/ISO

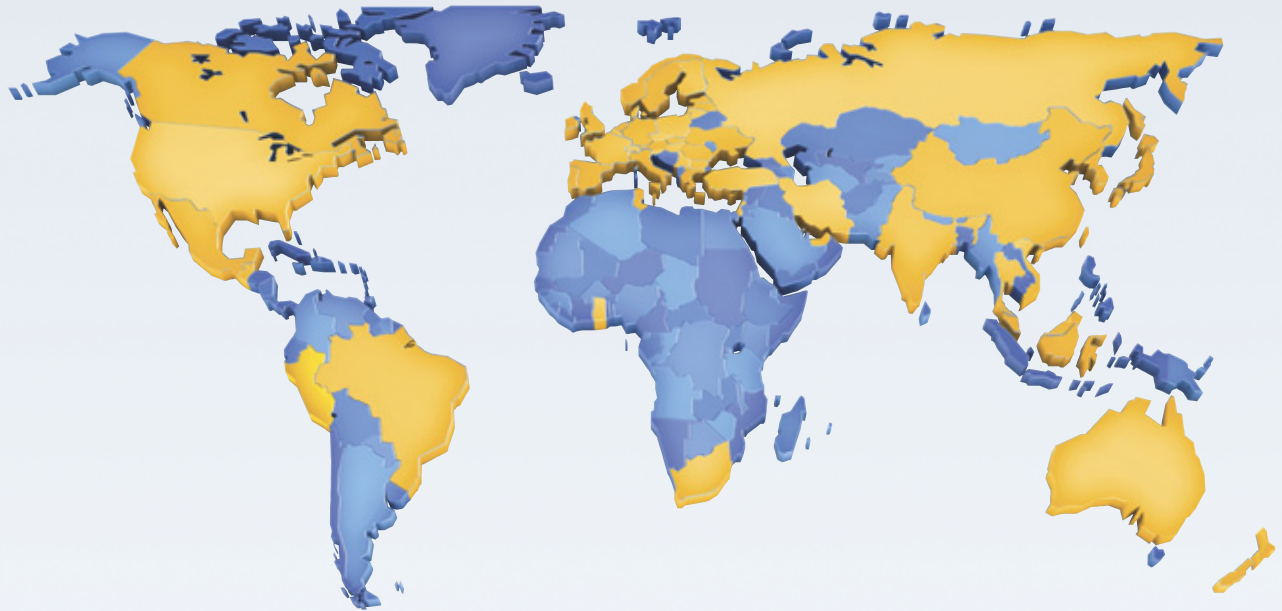
Viele weitere Produktlinien finden Sie unter
Many other products can be found at
Vous trouverez de nombreuses autres gammes de produits à l'adresse



Werkzeuge weltweit im Einsatz

Tools in global use

Des outils utilisés dans le monde entier



Allgemeine Hinweise

General instructions

Consignes générales

Dieser Katalog ist urheberrechtlich geschützt. Die Vervielfältigung von Informationen oder Daten, insbesondere die Verwendung von Texten, Textteilen oder Bildmaterial, bedarf der vorherigen Zustimmung der Zecha Hartmetall-Werkzeugfabrikation GmbH.

Technische Änderungen unserer Produkte und Änderungen des Lieferprogrammes im Zuge der Weiterentwicklung behalten wir uns vor.

Unsere Allgemeinen Geschäftsbedingungen finden Sie auch im Internet unter:
<http://www.zecha.de/de/agb>

Quellennachweis:
Bilder Seite 2 und 4: SGL Carbon GmbH

This catalogue is protected by copyright. The reproduction of information or data, in particular the use of texts, text excerpts or images requires the express prior permission of Zecha Hartmetall-Werkzeugfabrikation GmbH.

We reserve the right to make technical changes or alter the delivery range as a result of further development.

Our General Terms and Conditions of Business can also be found in the internet:
<http://www.zecha.de/en/agb>

Source:
Pictures on page 2 and 4: SGL Carbon GmbH

Ce catalogue est protégé par des droits d'auteur. Toute reproduction des informations ou données, en particulier l'utilisation de textes, parties de texte ou matériel d'illustration, requiert l'accord préalable de la société Zecha Hartmetall-Werkzeugfabrikation GmbH.

Sous réserve de modifications techniques de nos produits et modifications du programme de livraison dans le cadre du développement permanent.

Vous trouverez également nos conditions générales de vente sur notre site Internet à l'adresse:
<http://www.zecha.de/en/agb>

Sources:
Photos page 2 et 4: SGL Carbon GmbH

**ZECHA Hartmetall-
Werkzeugfabrikation GmbH**

Benzstr. 2
D-75203 Königsbach-Stein

Tel. +49 (0) 72 32 / 30 22-0
Fax +49 (0) 72 32 / 30 22-25

info@zecha.de
www.zecha.de

