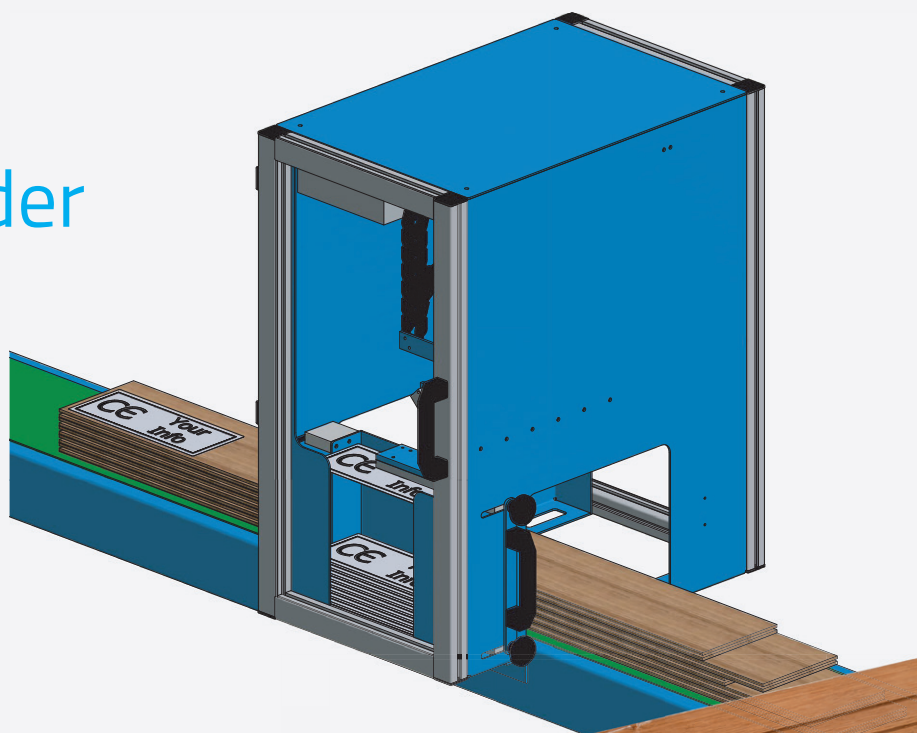


## Automatisch folder toevoegen



## Geautomatiseerd toevoegen van folder

De PAR-Info® is een automatisch werkend toestel dat bij het verpakken een folder of infoblad toevoegt aan elk pak vloerdelen. De PAR-Info® wordt ingezet in combinatie met de PAR-Pack® of de PAR-Scan®. Met de PAR-Info® voegt u, zonder manuele arbeid, een infoblad of folder toe aan elk pakket. U informeert rechtstreeks uw klant. Op de folder kan u als fabrikant allerlei nuttige informatie drukken zoals opslag- en onderhoudsvorschriften, instructies voor plaatsing, garantievoorwaarden, CE-symbool, productspecificaties of een logo en merknaam.



## Voordelen

- Informeer rechtstreeks uw klant
- Voorkom klachten door juiste informatie
- Uw merknaam in de picture
- Professionele uitstraling
- Machine werkt volautomatisch

## Modulair met

**PAR-Pack®**  
**PAR-Scan®**

### Technische informatie

Lengte brochure	200 tot 310 mm
Breedte brochure	70 tot 120 mm
Densiteit papier	- minimum 100 gr/m <sup>2</sup> als niet vernist - minimum 80 gr/m <sup>2</sup> als drukwerk vernist is
Papier afwerking	- niet gevouwen enkel blad - overlans dubbel gevouwen A4-blad