

自動定寸テープカッター装置 <ATC 装置>

AUTOMATIC TAPE CUTTER (ATC)

COUPE-RUBAN AUTOMATIQUE (ATC)

AUTOMATISCHER BANDABSCHNEIDER (ATC)

CORTADOR DE CINTAS AUTOMATICO (ATC)

B500

B600

B600UL

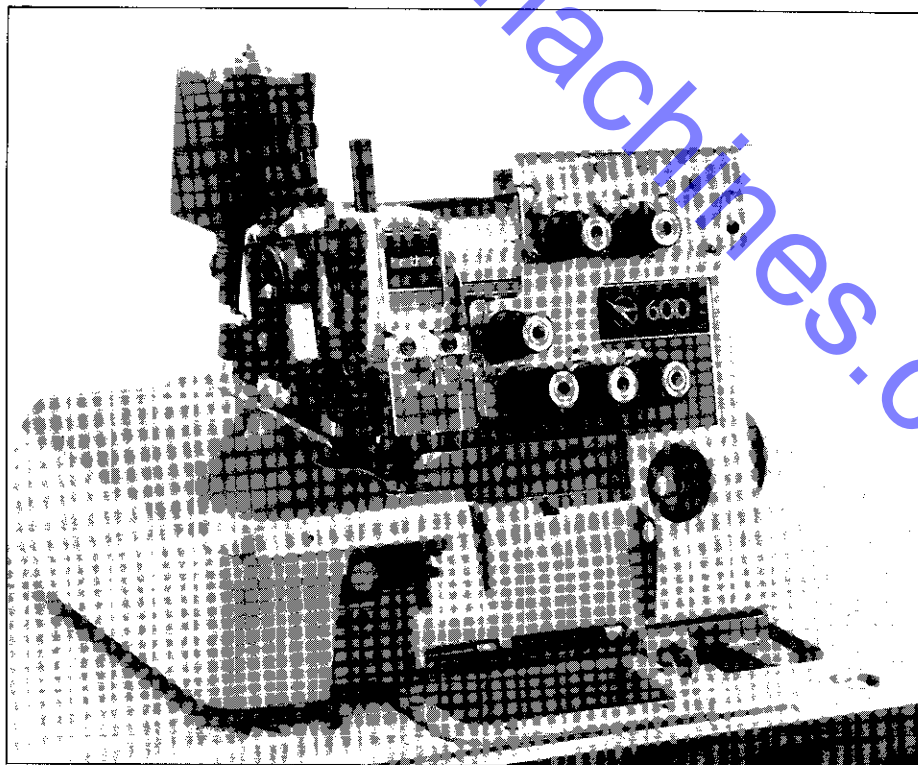
パーツブック

PARTS BOOK

TEILEKATALOG

LIVRE DES PIECES

LIBRO DE REFERENCIA DE PIEZAS



[www.ae-sewingmachines.co.uk](http://www.ae-sewingmachines.co.uk)

## パーツブックご利用に際して

1. 部品コード欄が  ・  となっている場合は、仕様別部品一覧表（10～12ページで）お調べ下さい。
2.  破線で示してある部品は各機種で使用する部品を表しています。
3. この本は1988年2月のデータにもとづいて作成されたものです。
4. 部品は予告なしに設計変更される場合があります。

## 目 次

A. ATC電磁関係 (B500) .....	1
B. ATC電磁関係 (B600) .....	2
C. ATC電磁関係 (B600UL) .....	3
D. 吸入管セット関係 .....	4
E. 糸ユルメ関係 (1本針・安全縫) .....	5
F. 糸ユルメ関係 (2本針) .....	6
G. コントロールBOX関係 .....	7
ゲージ部品 .....	8～9
仕様別部品一覧表 .....	10～12
索引 .....	13

## Notes for using the parts book

1. If the part code column contains  or , refer to pages 10 to 12 for the specifications of the model used.
2. Part codes in a dotted rectangle are common to all models.
3. This parts book is based on data current February 1988.
4. Parts may be redesigned or modified without notice.

## Anmerkungen zum Gebrauch dieses Stücklistebuches

1. Falls in der Teilecodekolonne  oder  angegeben ist, wird für die Teile des verwendeten Modells auf Seite 10 bis 12 verwiesen.
2. Die in einem gestrichelten Feld  angegebenen Teilecodes gelten für alle Modelle.
3. Dieser Teilekatalog befindet sich auf dem Stand vom Februar 1988.
4. Die Teile können ohne Vorankündigung geändert werden.

## CONTENTS

A. ATC solenoid (B500) .....	1
B. ATC solenoid (B600) .....	2
C. ATC solenoid (B600 UL) .....	3
D. Intake hose assembly .....	4
E. Tension release assembly (single needle, safety stitch) .....	5
F. Tension release assembly (twin needle) .....	6
G. Control panel .....	7
GAUGE PARTS LIST .....	8 : 9
DIFFERENT PARTS LIST .....	10 ~ 12
INDEX .....	13

## INHALTSVERZEICHNIS

A. ATC-Solenoid (B500) .....	1
B. ATC-Solenoid (B600) .....	2
C. ATC-Solenoid (B600 UL) .....	3
D. Ansaugleitung .....	4
E. Fadenspannungsausgleich (Einnadel, Sicherheitsstich) .....	5
F. Fadenspannungsausgleich (Doppelnadel) .....	6
G. Bedienungsfeld .....	7
LEHRENLISTE .....	8 : 9
ZUBEHÖRLISTE .....	10 ~ 12
VERZEICHNIS .....	13

## Notes sur l'utilisation de ce manuel de pièces détachées

1. Si la colonne de code de pièce indique  ou , se reporter aux pages 10 à 12 pour ce qui concerne les spécifications du modèle utilisé.
2. Les codes de pièces dans un rectangle en pointillés sont communs à tous les modèles.
3. Ce livre de pièces est basé sur les données du mois de Février 1988.
4. Les pièces risquent d'être redessinées ou modifiées sans préavis.

## Notas para usar este libro de piezas

1. Si en la columna de códigos de pieza aparece un  o , consultar las páginas 10 a 12 para las especificaciones del modelo usado.
2. Los códigos de pieza enmarcados por un recuadro punteado son comunes a todos los modelos.
3. El presente manual de piezas es el vigente para febrero de 1988.
4. Las piezas se pueden volver a diseñar o modificar sin previo aviso.

## TABLE DES MATIERES

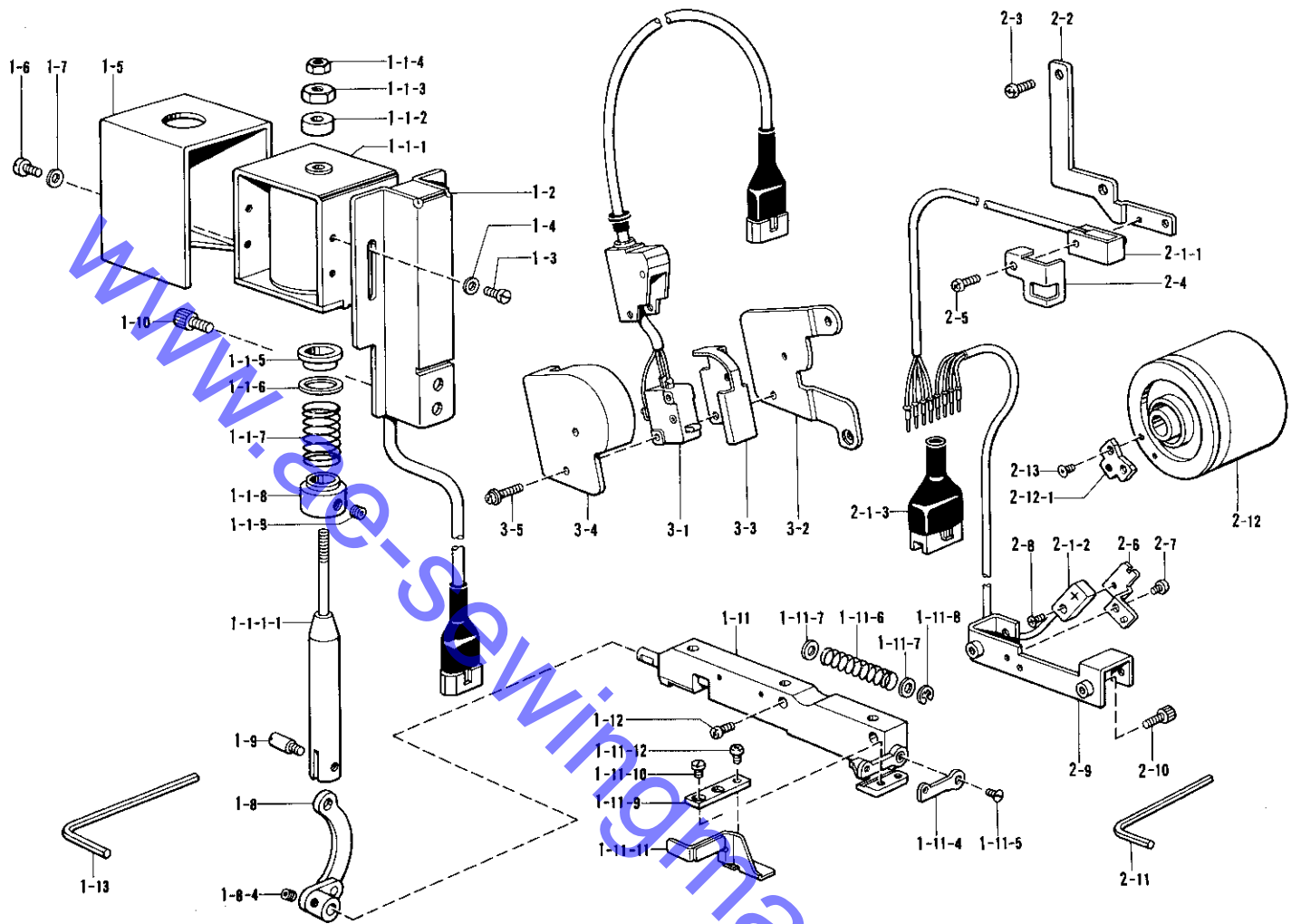
A.	Solénoïde ATC (B500) .....	1
B.	Solénoïde ATC (B600) .....	2
C.	Solénoïde ATC (B600UL) .....	3
D.	Ensemble de durite d'admission .....	4
E.	Ensemble de relâche-tension (une aiguille, point de sureté) .....	5
F.	Ensemble de relâche-tension (aiguilles jumelées) .....	6
G.	Panneau de commandes .....	7
	LISTE DES PIECES DECARTEMENT .....	8 : 9
	LISTO DES PIECES ACCESSOIRES .....	10 ~ 12
	INDEX .....	13

## INDICE

A.	Solenoides ATC (B500) .....	1
B.	Solenoides ATC (B600) .....	2
C.	Solenoides ATC (B600 UL) .....	3
D.	Conjunto de manguera de admisión .....	4
E.	Conjunto del liberador de tensión (una aguja, puntada de seguridad) .....	5
F.	Conjunto del liberador de tensión (dos agujas) .....	6
G.	Tablero de controles .....	7
	LISTA DE PIEZAS CALIBRADORAS .....	8 : 9
	LISTA DE PIEZAS ACCESORIAS .....	10 ~ 12
	INDICE .....	13

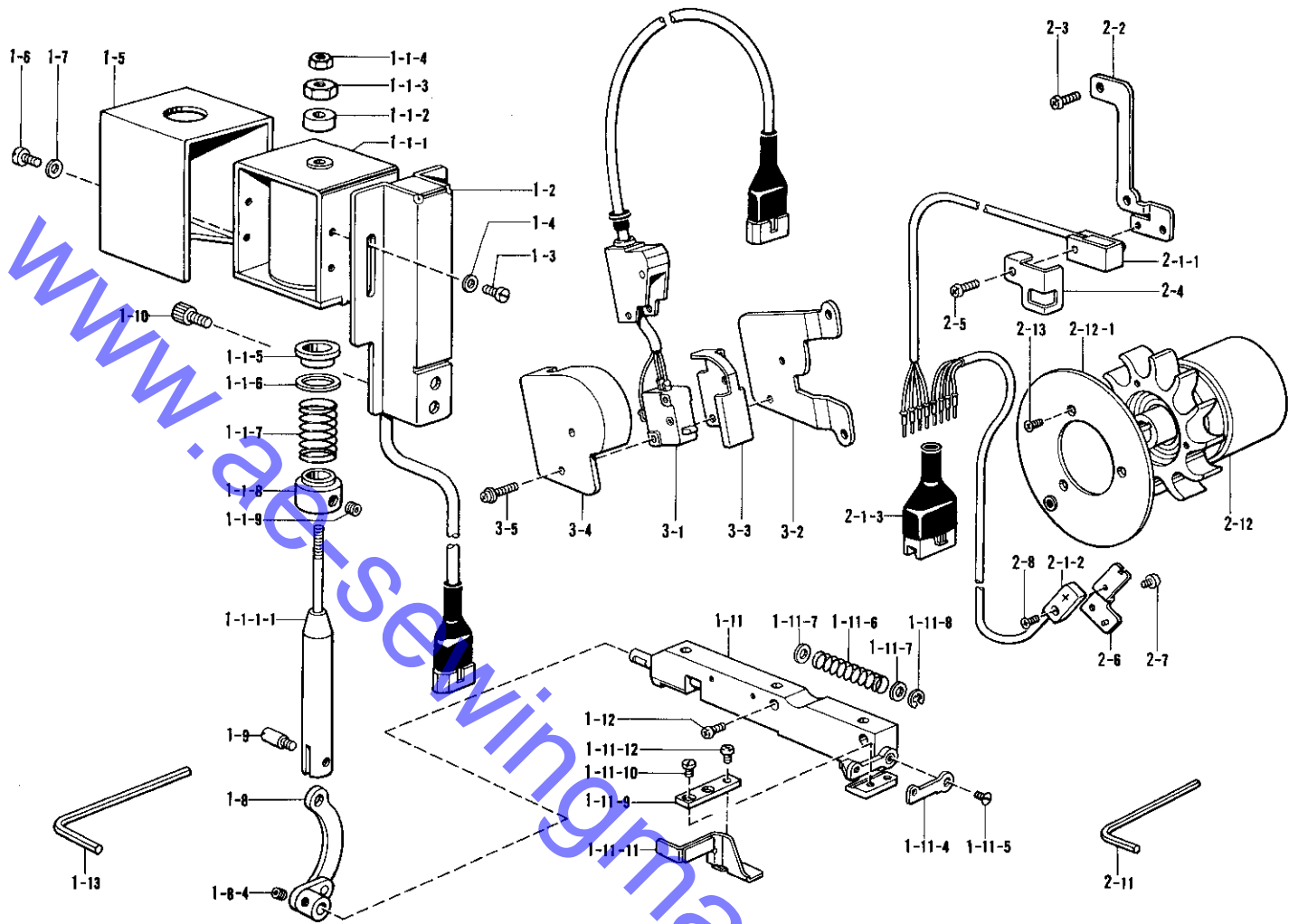
A. ATC電磁関係 (B500) / ATC solenoid (B500)/ATC-Solenoid (B500)

Solenoide ATC (B500)/Solenoid ATC (B500)



参照番号 Ref.No.	品名 Name of Parts		個数 Q'ty	部品コード Parts No.	参照番号 Ref.No.	品名 Name of Parts		個数 Q'ty	部品コード Parts No.
1	TCデンジクミ	T.C. Solenoid Assembly	1	S10811-001	1-11-10	シメネジ3.18×4	Screw 3.18×4	2	S01933-001
1-1	デンジクドクミ	Solenoid Driver Assembly	1	S10805-001	1-11-11	ウツハカバー	Upper Knife Cover	1	S10839-001
1-1-1	ソレノイドクミ	Solenoid Assembly	1	S10806-001	1-11-12	ナベコ357-40×8	Screw 357×8	1	062670-612
1-1-1-1	プランジャークミ	Plunger Assembly	1	S10807-001	1-12	ナベコ357-40×10	Screw 357×10	2	062671-012
1-1-2	カンショウゴム	Cushion Rubber	1	S10810-001	1-13	8カクボウスパナ5	Spanner 5	1	150335-001
1-1-3	ナットM5	Nut M5	1	S10827-000	2	センサーセット	Sensor Set	1	S10812-001
1-1-4	ナット1.5	Nut 1.5	1	021500-103	2-1	センサークミ	Sensor Assembly	1	S10840-001
1-1-5	バネアンナイ	Spring Guide	1	S10828-000	2-1-1	ホトセンサークミ	Photo Sensor Assembly	1	S10841-001
1-1-6	ザガネ	Washer	1	S10829-001	2-1-2	ハリカズセンサー	Number of Stitch Sensor	1	S10850-000
1-1-7	カッターモッドシバネ	Cutter Return Spring	1	S10830-001	2-1-3	SMコネクタ	SM Connector	1	S10852-001
1-1-8	セットカラー	Set Collet	1	S10831-001	2-2	ホトセンサートリツケイタ	Photo Sensor Setting Plate	1	S10853-001
1-1-9	アナトメネジ6.35クボミ	Screw 6.35	2	014770-622	2-3	ナベコ437-40×12	Screw 437×12	2	062681-212
1-2	ソレノイドドダイ	Solenoid Base	1	S10832-001	2-4	センサーガード	Sensor Guard	1	S10854-001
1-3	ヒラネジ4×10	Screw 4×10	4	007401-012	2-5	ナベコ357-40×12	Screw 357×12	1	062671-212
1-4	ヒラザガネテチュウ4	Washer 4	4	025040-232	2-6	ハリカズセンサートリツケイタ	Number of Stitch Sensor Setting Plate	1	S10855-001
1-5	ソレノイドカバー	Solenoid Cover	1	S10833-001	2-7	ナベコ437-40×5	Screw 437×5	1	062680-512
1-6	ヒラネジ4×10	Screw 4×10	4	007401-012	2-8	+サラネジ2×8	Screw 2×8	1	S10856-001
1-7	ヒラザガネテチュウ4	Washer 4	4	025040-232	2-9	ベルトカバートリツケイタ	Belt Cover Setting Plate	1	S10857-001
1-8	レバークミ	Lever Assembly	1	S10834-001	2-10	アナボルト4.37×10	Bolt 4.37×10	2	018681-022
1-8-4	アナトメネジ4.37	Screw 4.37	2	153675-001	2-11	8カクボウスパナ3	Spanner 3	1	142721-001
1-9	ピンネジ	Pin Screw	1	S10836-001	2-12	プーリクミ	Pully Assembly	1	S10863-001
1-10	アナボルト595-28×10	Bolt 595×10	2	018761-032	2-12-1	マグネットトリツケイタクミ	Magnet Setting Plate Assembly	1	S10985-001
1-11	テープカットソウチクミ	Tape Cutter Devices	1	S10837-001	2-13	サラネジ4.37	Screw 4.37	2	148537-001
1-11-4	テープカットウツハ	Upper Cutter Knife	1	147399-101	3	シュドウスイッチクミ	Push Button Switch Assembly	1	S10860-001
1-11-5	サラネジ3.18	Screw 3.18	2	141542-001	3-1	マイクロスイッチクミ	Micro Switch Assembly	1	S10861-001
1-11-6	テープカットジクハネ	Spring	1	147394-001	3-2	スイッチトリツケイタ	Switch Setting Plate	1	149068-001
1-11-7	ザガネ	Washer	2	147792-001	3-3	アクチュエータ	Actuator	1	149069-001
1-11-8	トメワC	Stop Ring (C)	1	147401-001	3-4	スイッチカバー	Switch Cover	1	149070-001
1-11-9	テープカットシタハ	Lower Knife	1	147405-001	3-5	キャリッジPJクミ 95P	Carriage PJ Assembly	2	522900-001

B. ATC電磁関係 (B600)/ ATC solenoid (B600)/ATC-Solenoid (B600)  
 Solénoïde ATC (B600)/Solenoid ATC (B600)

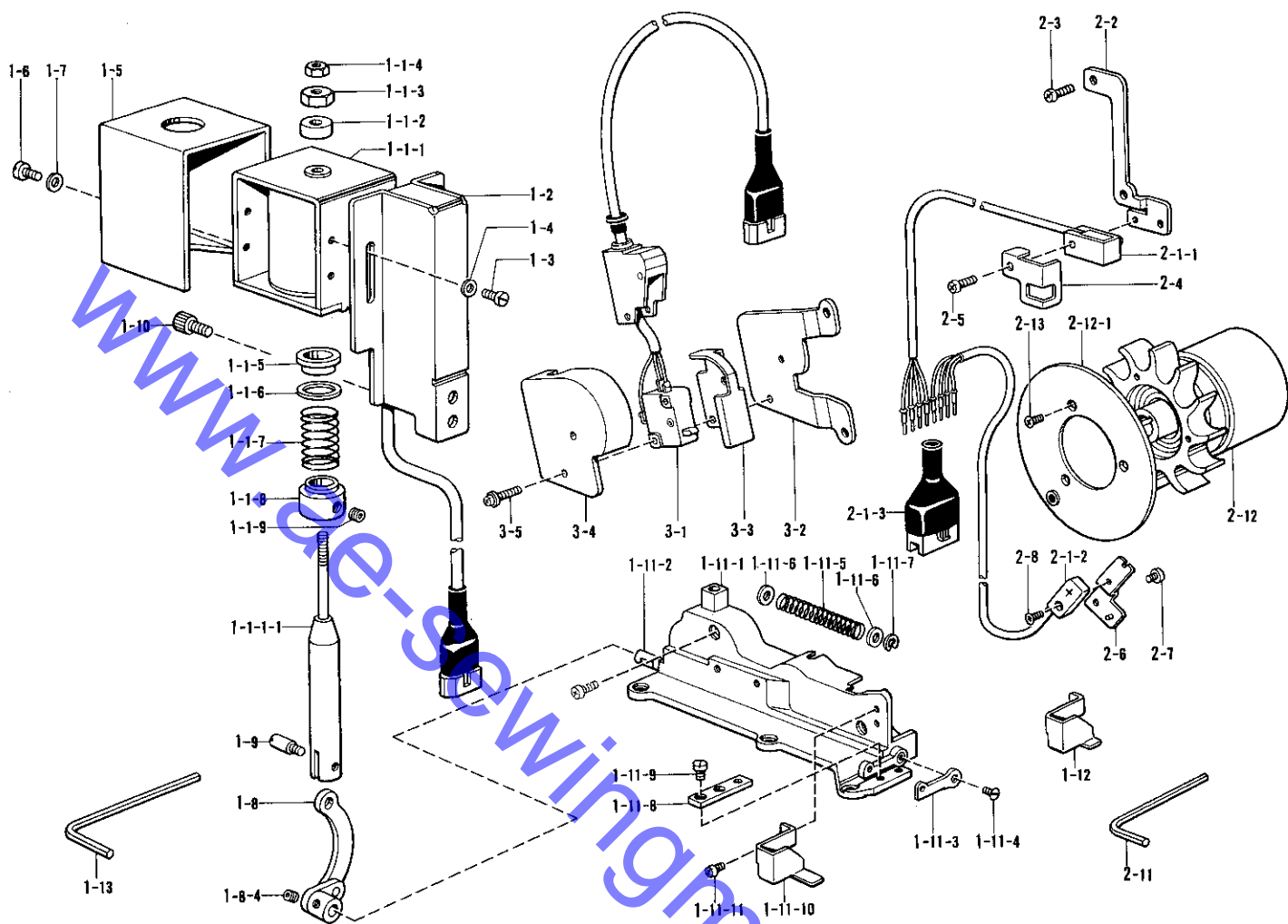


参照番号 Ref.No.	品名 Name of Parts	個数 Q'ty	部品コード Parts No.	参照番号 Ref.No.	品名 Name of Parts	個数 Q'ty	部品コード Parts No.
1	TCデンジクミ	1	S10811-001	1-11-9	テープカッターシタハ	1	147405-001
1-1	デンジクドウクミ	1	S10805-001	1-11-10	シメネジ3.18×4	2	S01933-001
1-1-1	ソレノイドクミ	1	S10806-001	1-11-11	ウツハカバー	1	S10839-001
1-1-1-1	プランジャークミ	1	S10807-001	1-11-12	ナベコ357-40×6	1	062670-612
1-1-2	カンショウゴム	1	S10810-001	1-12	ナベコ357-40×10	2	062671-012
1-1-3	ナットM5	1	S10827-000	1-13	6カクボウスバナ5	1	150335-001
1-1-4	ナット1シュ5	1	021500-103	2	センサーセット	1	S10956-001
1-1-5	バネアンナイ	1	S10828-000	2-1	センサークミ	1	S10840-001
1-1-6	ザガネ	1	S10829-001	2-1-1	ホトセンサークミ	1	S10841-001
1-1-7	カッターモードシバネ	1	S10830-001	2-1-2	ハリカズセンサー	1	S10850-000
1-1-8	セットカラー	1	S10831-001	2-1-3	SMコネクタ	1	S10852-001
1-1-9	アナトメネジ8.35クボミ	2	014770-622	2-2	ホトセンサートリツケイタ	1	S10962-001
1-2	ソレノイドボディ	1	S10832-001	2-3	ナベコ437-40×12	2	062681-212
1-3	ヒラネジ4×10	4	007401-012	2-4	センサーガード	1	S10854-001
1-4	ヒラザガネチュウ4	4	025040-232	2-5	ナベコ357-40×12	1	062671-212
1-5	ソレノイドカバー	1	S10833-001	2-6	ハリカズセンサートリツケイタ	1	S10963-001
1-6	ヒラネジ4×10	4	007401-012	2-7	ナベコ437-40×5	1	062680-512
1-7	ヒラザガネチュウ4	4	025040-232	2-8	+サラネジ2×8	1	S10856-001
1-8	レバークミ	1	S10834-001	2-11	8カクボウスバナ3	1	142721-001
1-8-4	アナトメネジ4.37	2	153675-001	2-12	プーリックミF	1	S10966-001
1-9	ピンネジ	1	S10836-001	2-12-1	フランジクミ	1	S10986-001
1-10	アナボルト595-26×10	2	018761-032	2-13	サラネジ4.37	3	148537-001
1-11	テープカッターソウチクミ	1	S10837-001	3	シュドウスイッチクミ	1	S10965-001
1-11-4	テープカッターウツハ	1	147399-101	3-1	マイクロスイッチクミ	1	S10861-001
1-11-5	サラネジ3.18	2	141542-001	3-2	スイッチトリツケイタ	1	S00089-001
1-11-6	テープカッターソウチクミ	1	147394-001	3-3	アクチュエータ	1	149069-001
1-11-7	ザガネ	2	147792-001	3-4	スイッチカバー	1	149070-001
1-11-8	トメワC	1	147401-001	3-5	キャリッジPJクミ 95P	2	522900-001



C. ATC電磁関係 (B600UL) / ATC solenoid (B600 UL)/ATC-Solenoid (B600L)

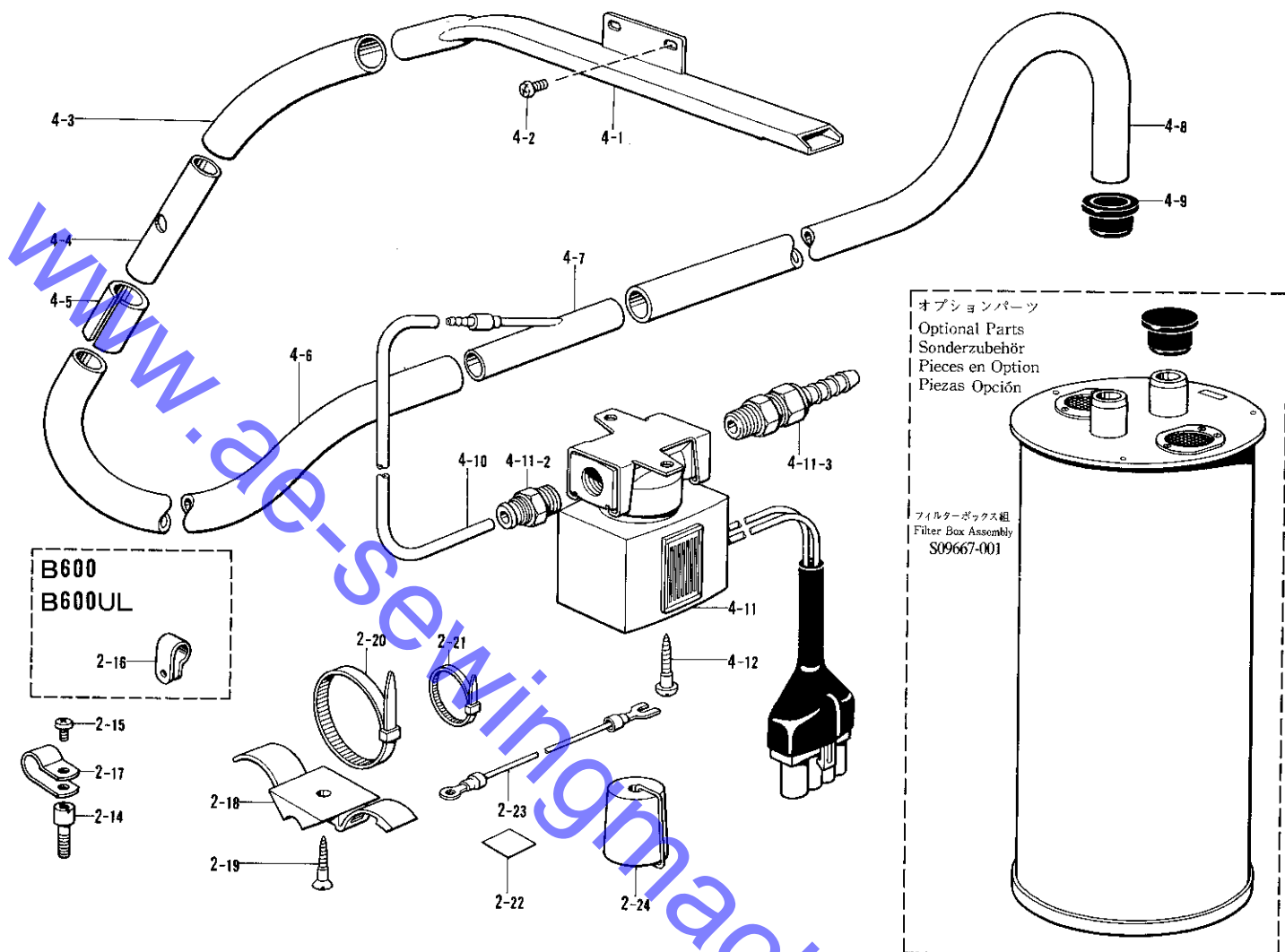
Solenoïde ATC (B600UL)/Solenoid ATC (B600 UL)



参照番号 Ref.No.	品名 Name of Parts	個数 Q'ty	部品コード Parts No.	参照番号 Ref.No.	品名 Name of Parts	個数 Q'ty	部品コード Parts No.
1	TCデンジクミ	1	S10975-001	1-11-7	トメワC	1	147401-001
1-1	デンジクドウクミ	1	S10976-001	1-11-8	テープカッターシタハ	1	147405-001
1-1-1	ソレノイドクミ	1	S10806-001	1-11-9	シメネジ3.18X4	2	S01933-001
1-1-1-1	プランジャークミ	1	S10807-001	1-11-10	ウワハカバーL	1	S10982-001
1-1-2	カンショウゴム	1	S10810-000	1-11-11	ナベコ318-40X4	1	062660-412
1-1-3	ナットM5	1	S10827-000	1-12	ウワハカバーS	2	S10984-001
1-1-4	ナット1シュ5	1	021500-103	1-13	6カクボウスバナ5	1	150335-001
1-1-5	バネアンナイ	1	S10828-000	2	センサーセット	1	S10956-001
1-1-6	ザガネ	1	S10829-001	2-1	センサークミ	1	S10840-001
1-1-7	カッターモッドシバネ	1	S10830-001	2-1-1	ホトセンサークミ	1	S10841-001
1-1-8	セットカラー	1	S10831-001	2-1-2	ハリカズセンサー	1	S10850-000
1-1-9	アナトメネジ8.35クボミ	2	014770-622	2-1-3	SMコネクタ	1	S10852-001
1-2	ソレノイドボディ	1	S10979-001	2-2	ホトセンサートリツケイタ	1	S10962-001
1-3	ヒラネジ4X10	4	007401-012	2-3	ナベコ437-40X16	2	062681-612
1-4	ヒラザガネチユウ4	4	025040-232	2-4	センサーガード	1	S10854-001
1-5	ソレノイドカバー	1	S10833-001	2-5	ナベコ357-40X12	1	062671-212
1-6	ヒラネジ4X10	4	007401-012	2-6	ハリカズセンサートリツケイタ	1	S10963-001
1-7	ヒラザガネチユウ4	4	025040-232	2-7	ナベコ437-40X5	1	062680-512
1-8	レバークミ	1	S10834-001	2-8	ナサラネジ2X8	1	S10856-001
1-8-4	アナトメネジ4.37	2	153675-001	2-11	6カクボウスバナ3	1	142721-001
1-9	ピンネジ	1	S10836-001	2-12	プーリックミF	1	S10966-001
1-10	アナボルト 595-28X10	2	018761-032	2-12-1	フランジクミ	1	S10986-001
1-11	ULテープカッタークミ	1	S10987-001	2-13	サラネジ4.37	3	148537-001
1-11-1	ウワオクリカバー	1	S10981-001	3	シュドウスイッチクミ	1	S10965-001
1-11-2	テープカッタークミ	1	S00364-001	3-1	マイクロスイッチクミ	1	S10861-001
1-11-3	テープカッターウハ	1	147399-101	3-2	スイッチトリツケイタ	1	S00089-001
1-11-4	サラネジ3.18	2	141542-001	3-3	アクチュエータ	1	149069-001
1-11-5	テープカッタークミシバネ	1	S00365-001	3-4	スイッチカバー	1	149070-001
1-11-6	ザガネ	2	147792-001	3-5	キャリッジPJクミ 95P	2	522900-001

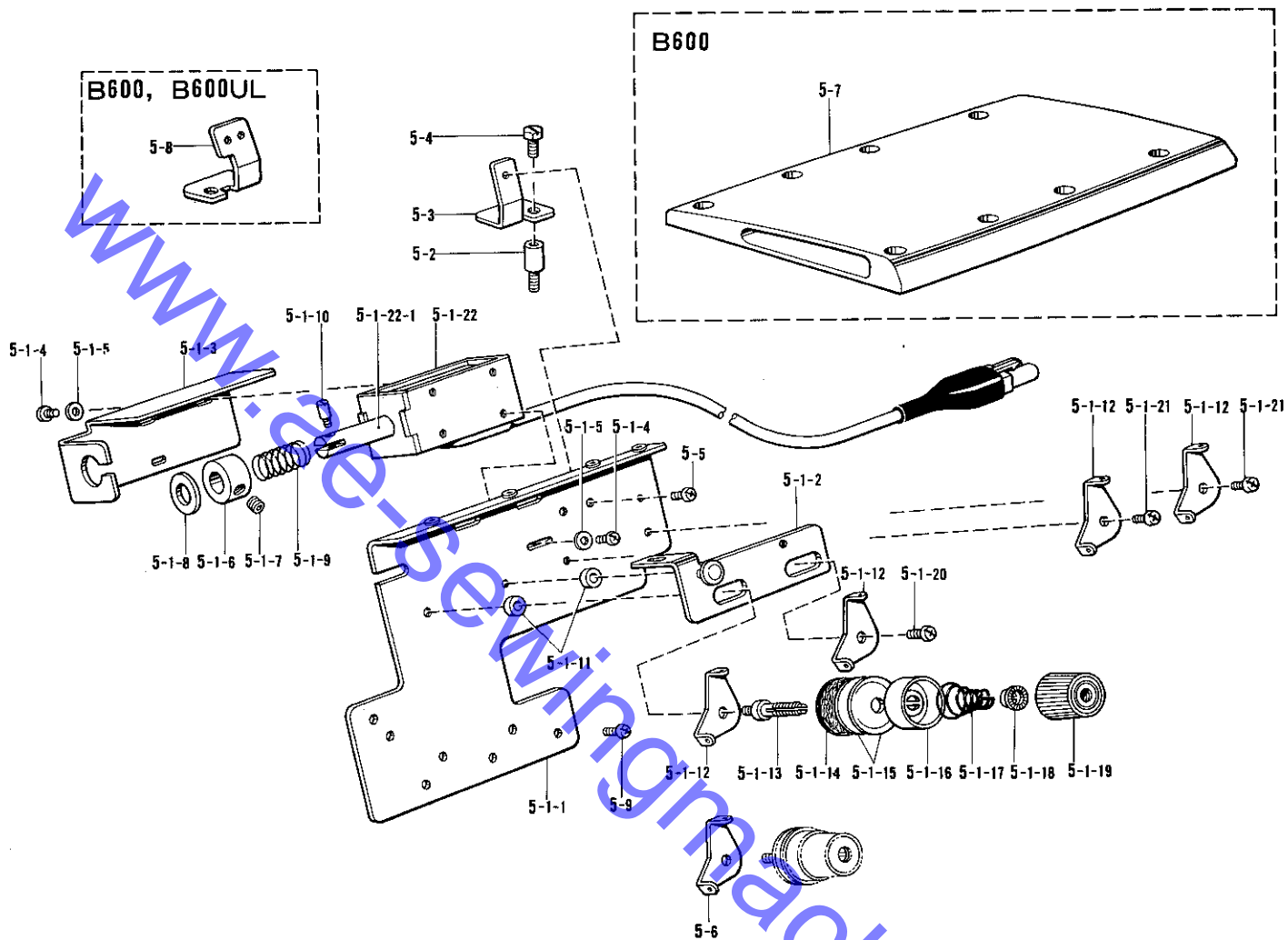


D. 吸入管セット関係 / Intake hose assembly/Ansaugleitung  
 Ensemble de durite d'admission/Conjunto de manguera de admisión



参照番号 Ref.No.	品名 Name of Parts	個数 Q'ty	部品コード Parts No.	参照番号 Ref.No.	品名 Name of Parts	個数 Q'ty	部品コード Parts No.
2-14	スタッド	2	S10858-001	4-2	ナベコ357-40×5	2	062670-512
2-15	バインド318-40×5	2	060660-512	4-3	ホース70	1	S10873-000
2-16	ナイロンクランプNK-2N	1	625010-000	4-4	フウリョウチョウセツタイ	1	S10874-001
2-17	ナイロンクリップ	2	146202-000	4-5	フウリョウチョウセツリング	1	S10875-000
2-18	クランプ	3	S10859-001	4-6	ホース300	1	S10876-000
2-19	サラモクネジ3.5×16	3	101795-001	4-7	ベンチュリーカン	1	S10877-001
2-20	タイラップL	1	149809-000	4-8	ホース	1	S06945-000
2-21	タイラップS	4	149799-000	4-9	ホースクチセン	1	S06946-000
2-22	ハンシャテープ	5	S10867-001	4-10	エアチューブ	1	147490-000
2-23	アースセンクミ	1	S10953-000	4-11	バルブクミ	1	S10880-008
2-24	ボウシゴムG	1	S10954-001	4-11-2	ハーフユニオン	1	S10882-000
4	キュウニュウカンセット	1	S10816-001	4-11-3	ホースツギテ	1	140678-000
4-1	キュウニュウカンクミ	1	S10870-001	4-12	マルモクネジ4.5×20	2	101118-001

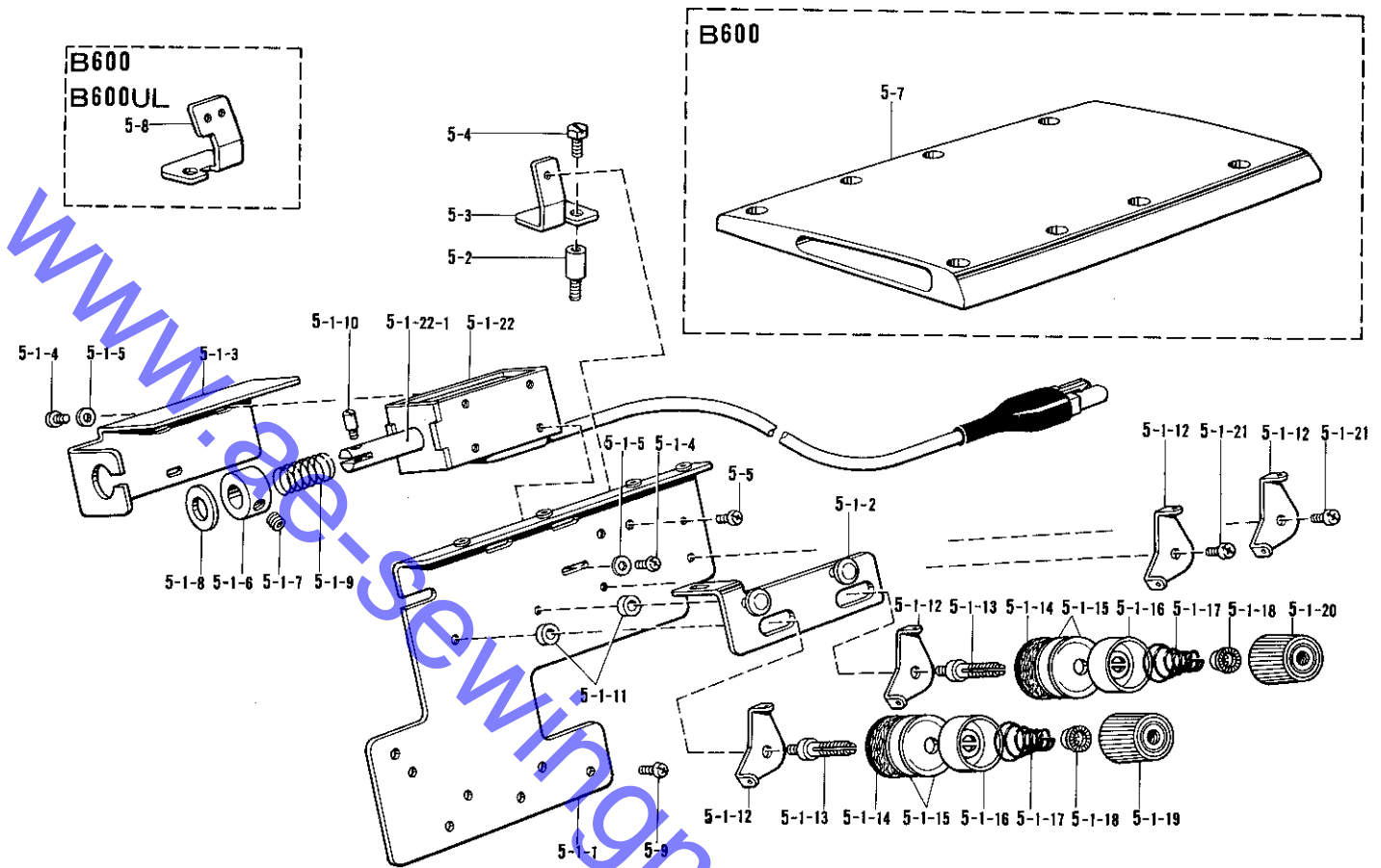
E. 糸ユルメ関係 (1本針・安全縫) / Tension release assembly (single needle safety stitch) / Fadenspannungsausgleich (Einnadel Sicherheitsstich)  
 Ensemble de rel che-tension (une aiguille point de suret ) / Conjunto del liberador de tensi n (una aguja puntada de seguridad)



参照番号 Ref.No.	品名 Name of Parts	個数 Q'ty	部品コード Parts No.
5	イトユルメセット	1	S10817-
5-1	イトユルメクミ	1	S10885-001
5-1-1	イトユルメドダイクミ	1	S10886-001
5-1-2	イトユルメイタクミ	1	S10888-001
5-1-3	ソレノイドカバー	1	S10891-001
5-1-4	ナベコM3×6	6	062300-616
5-1-5	ザガネ3.2	6	402887-001
5-1-6	セットカラー	1	S10892-001
5-1-7	アナトメネジ6.35クボミ	1	014770-622
5-1-8	ゴム	1	148559-100
5-1-9	モドシバネ	1	S10893-001
5-1-10	プランジャピン	1	S02680-001
5-1-11	カラー	2	S10894-001
5-1-12	ハライトアンナイ	4	110813-001
5-1-13	イトチョウシボウ	1	110820-101
5-1-14	イトチョウシサラフェルト	1	110832-001
5-1-15	イトチョウシサラ	2	145446-001

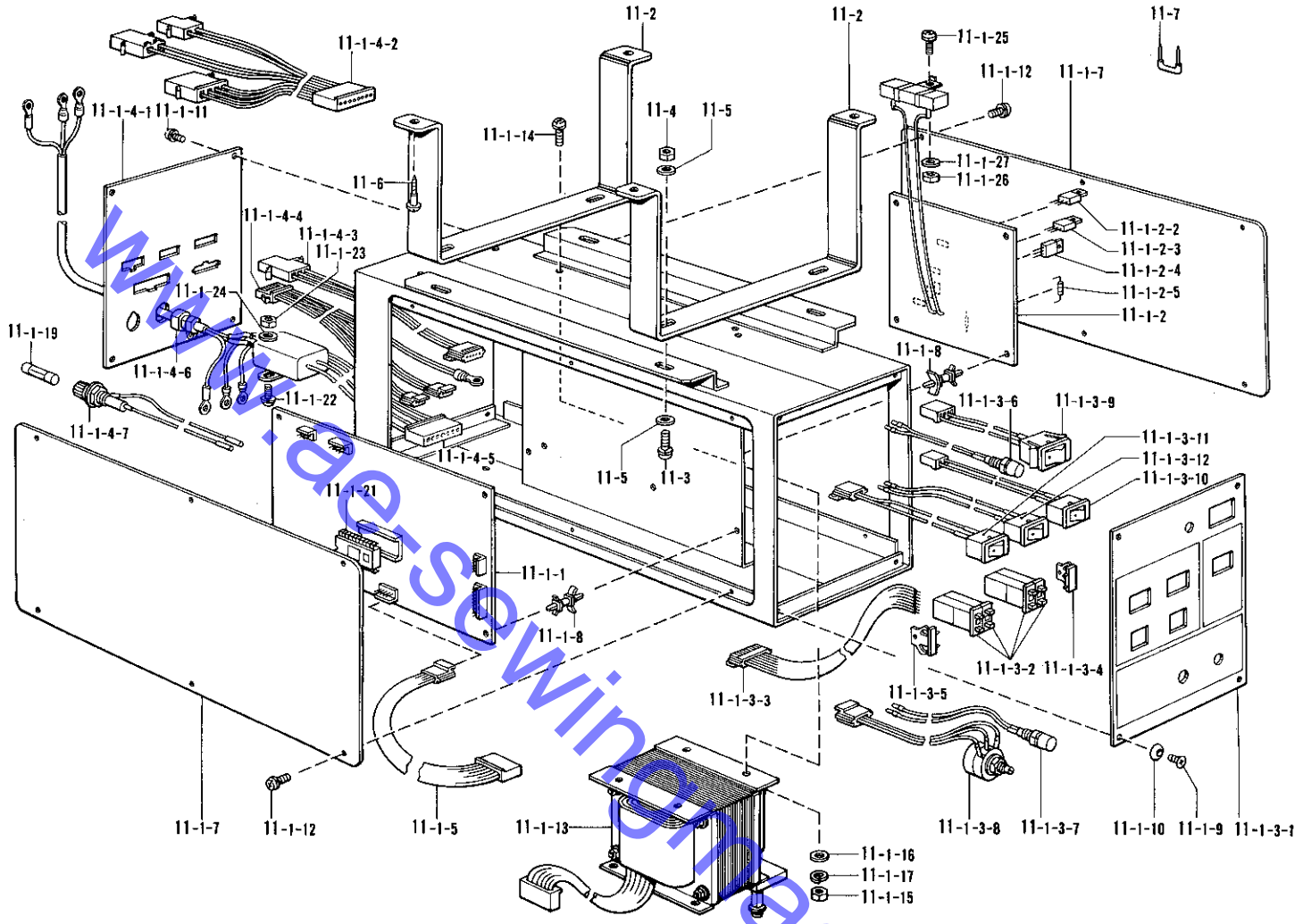
参照番号 Ref.No.	品名 Name of Parts	個数 Q'ty	部品コード Parts No.
5-1-16	イトチョウシサラオサエ	1	144103-002
5-1-17	ハライトチョウシバネ	1	144104-001
5-1-18	チョウシバネウエザガネ	1	144105-000
5-1-19	イトチョウシナットクミ	1	155696-003
5-1-20	ナベコ437-40×7	1	062680-712
5-1-21	ナベコ437-40×5	2	062680-512
5-1-22	ソレノイドクミ	1	S10900-001
5-1-22-1	プランジャー	1	S10899-001
5-2	スタッド 4.37	1	S10897-001
5-3	ホジョカバー-A(B500)	1	S10898-001
5-4	ボルト 4.37	1	117516-001
5-5	ナベコ357-40×6	1	062670-612
5-6	ハライトアンナイ	1	110813-001
5-7	ウフカバー-(B600)	1	S10970-001
5-8	ホジョカバー-B(B600, 600UL)	1	S10972-001
5-9	ナベコ437-40×8	1	062680-812

F. 糸ユルメ関係 (2本針) / Tension release assembly (twin needle) / Fadenspannungsausgleich (Doppeinadel)  
 Ensemble de relâche-tension (aiguilles jumelées) / Conjunto del liberador de tensión (dos agujas)



参照番号 Ref.No.	品名 Name of Parts	数量 Q'ty	部品コード Parts No.	参照番号 Ref.No.	品名 Name of Parts	数量 Q'ty	部品コード Parts No.
5	イトユルメセット	1	S10961-	5-1-15	イトチョウシサラ	4	145446-001
5-1	イトユルメクミ	1	S10905-001	5-1-16	イトチョウシサラオサエ	2	144103-002
5-1-1	イトユルメダイクミ	1	S10886-001	5-1-17	ハライトチョウシバネ	2	144104-001
5-1-2	イトユルメイタクミ	1	S10906-001	5-1-18	チョウシバネウエザガネ	2	144105-000
5-1-3	ソレノイドカバー	1	S10891-001	5-1-19	イトチョウシナットクミ	1	155696-003
5-1-4	ナベコM3×6	6	062300-616	5-1-20	イトチョウシナットクミ	1	155696-001
5-1-5	ザガネ3.2	6	402887-001	5-1-21	ナベコ4.37×40×5	2	062680-512
5-1-6	セットカラー	1	S10892-001	5-1-22	ソレノイドクミ	1	S10900-001
5-1-7	アナトメネジ6.35クボミ	1	014770-622	5-1-22-1	プランジャー	1	S10899-001
5-1-8	ゴム	1	148559-100	5-2	スタッド4.37	1	S10897-001
5-1-9	モドシバネ	1	S10893-001	5-3	ホジョカバー-A(B600)	1	S10898-001
5-1-10	プランジャピン	1	S02680-001	5-4	ボルト4.37	1	117516-001
5-1-11	カラー	2	S10894-001	5-5	ナベコ357-40×6	1	062670-612
5-1-12	ハライトアンナイ	4	110813-001	5-7	ウワカバー-(B600)	1	S10970-001
5-1-13	イトチョウシボウ	2	110820-101	5-8	ホジョカバー-B(B600, 600UL)	1	S10972-001
5-1-14	イトチョウシサラフェルト	2	110832-001	5-9	ナベコ4.37×40×8	1	062680-812

G. コントロールBOX関係 / Control panel/Bedienungsfeld  
 Panneau de commandes/Tablero de controles



参照番号 Ref.No.	品名 Name of Parts	個数 Q'ty	部品コード Parts No.	参照番号 Ref.No.	品名 Name of Parts	個数 Q'ty	部品コード Parts No.
11	コントロールBOXセット	1	S10803-	11-1-4-7	ヒューズホルダークミ	1	S10943-000
11-1-1	コントロールキバンクミ	1	S10907-000	11-1-5	ハーネスクミCONT	1	S10945-000
11-1-2	デンゲンキバンクミ	1	S10908-000	11-1-7	ヨコフタ	2	S10948-001
11-1-2-1	IC	1	S10910-000	11-1-8	ロッキングサポート	8	S10950-000
11-1-2-3	トランジスタ	1	S10911-000	11-1-9	ナサラネジM3×8	4	S10951-001
11-1-2-4	トランジスタ	1	S10912-000	11-1-10	ロゼットワッシャー	4	S10952-001
11-1-2-5	タイコウ	1	S10913-000	11-1-11	ナナベセムS3×8D	4	533591-001
11-1-3	ショウメンパネルクミ	1	S10914-001	11-1-12	ナナベセムS4×8D	12	542934-001
11-1-3-1	ショウメンパネルTC	1	S10915-001	11-1-13	トランス	1	
11-1-3-2	デジタルスイッチクミ	4	S10916-000	11-1-14	ナナベセム4×16D	4	216870-001
11-1-3-3	ハーネスクミDSW	1	S10919-000	11-1-15	ナット1シュ4	4	021400-164
11-1-3-4	エンドプレートR	2	S10922-000	11-1-16	ヒラザガネチュウ4	4	025040-233
11-1-3-5	エンドプレートL	2	S10923-000	11-1-17	バネザガネ2-4	4	026040-243
11-1-3-6	LEDクミ	1	S10925-000	11-1-19	ヒューズ	1	S11317-030
11-1-3-7	LEDクミ	1	S10927-000	11-1-21	ROM	1	S10821-000
11-1-3-8	ボリュームクミ	1	S10928-000	11-1-22	ナナベセムS3×8D	2	533591-001
11-1-3-9	スイッチクミ1	1	S10930-000	11-1-23	ナット1シュ3	2	021300-103
11-1-3-10	スイッチクミ2	1	S10932-000	11-1-24	ヒラザガネショウ3	2	025030-135
11-1-3-11	スイッチクミ3	1	S10934-000	11-1-25	ナナベセムS3×8D	1	533591-001
11-1-3-12	スイッチクミ4	1	S10935-000	11-1-26	ナット1シュ3	1	021300-103
11-1-4	ウラメンパネルクミ	1	S10936-001	11-1-27	ヒラザガネショウ3	1	025030-135
11-1-4-1	ウラフタ	1	S10937-001	11-2	BOXトリツケイタ	2	S10949-001
11-1-4-2	ハーネスクミSOL	1	S10938-000	11-3	ナナベセムSネジ5×14	4	535808-001
11-1-4-3	ハーネスクミMSW	1	S10939-000	11-4	2シュナット5	4	021500-205
11-1-4-4	ハーネスクミSEN	1	S10940-000	11-5	ヒラザガネチュウ5	8	025050-233
11-1-4-5	コードクミ	1	S10941-000	11-6	マルモク48×25	4	031482-504
11-1-4-6	コードブッシュ	1	S10942-000	11-7	ステップル	5	200190-001

11-1-13・トランス・Trans

100V	200V	110V	220V	230V	240V	380V	415V
S10819-001 (L)				S10825-001 (H)			

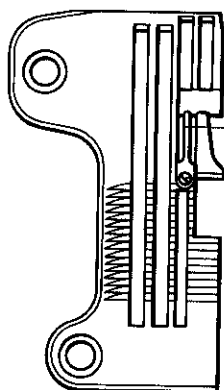
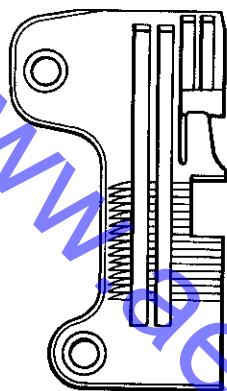
ゲージ部品一覧表/GAUGE PARTS LIST/LEHREN LISTE  
 LISTE DES PIÈCES DE CARTEMENT/LISTA DE PIEZAS CALIBRADORAS

1本針用針板  
for Single Needle Plate

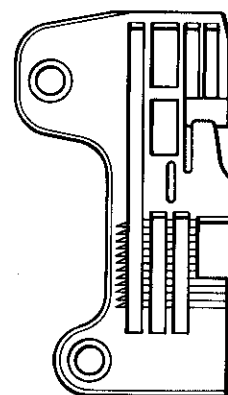
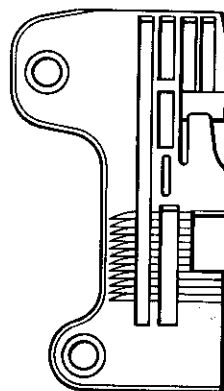
2本針用針板  
for Twin Needle Plate

安全縫用針板(B551・B661)  
for Safety-Stitch  
Needle Plate

安全縫用針板(B694)  
for Safety-Stitch  
Needle Plate



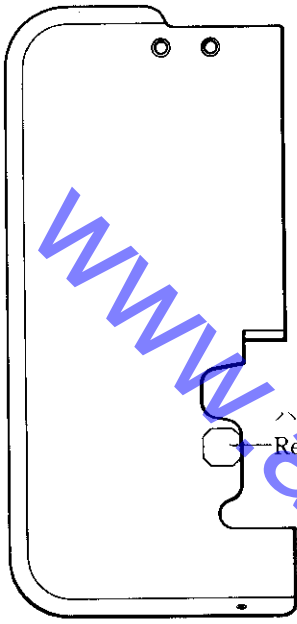
ナカツメ  
Stitch Tongue  
S01706-001  
シメネジ 1.98  
Screw 1.98  
S01708-001



テープカッター用針板

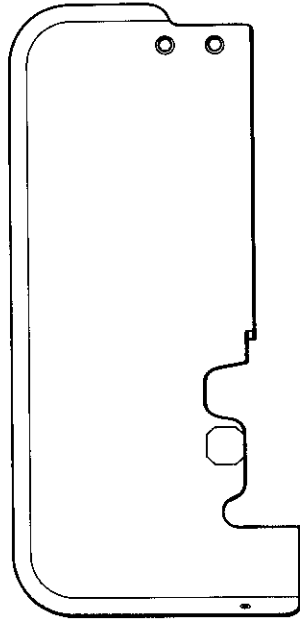
For needle plate of tape cutter

サブクラス Sub-class	かがり幅 Stitch width	3 mm	4 mm	5 mm	6 mm	7 mm
<b>1本針 Single-needle</b>						
001・003・004 005・006・010		147989-001	147990-001	147795-001	148807-001	
002・011				147991-001	147796-001	148808-001
008・009				147686-001		
<b>2本針 Twin-needle</b>						
021・026			147992-001			
022・023・027・028 041・042・045・046				S03332-001	S03334-001	147993-001
031・032						147994-001
033・034・037・038				S03336-001		
057					S06984-001	S06985-001
<b>安全縫 Safety stitch</b>						
061・062・079・080		147799-001				
063・064・081・082		148809-001	148810-001	147800-001		
065・066・083・084				147801-001	148811-001	148812-001
067・068・073・074			S01791-001			
069・070・075・076				S01792-001		
071・072・077・078				S06273-001	S01793-001	
087・088・092・093				159832-001	159833-001	
089・090			148781-001	147825-001		
<b>B 600 UL</b>						
B 674	001		147990-001			
B684	022			S03332-001		
	051				S01735-001	
	057				S06984-001	S06985-001
B 694	063		148810-001			
	075			S01861-001		

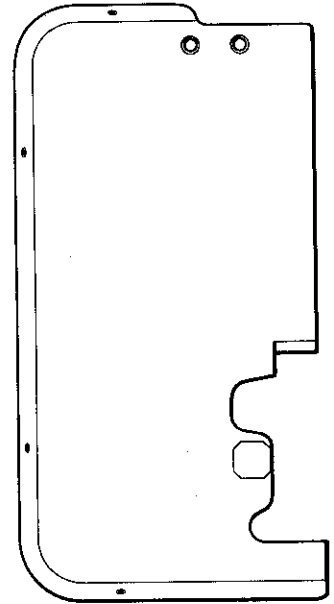


ハンシャテープ  
Reflection tape  
S10867-001

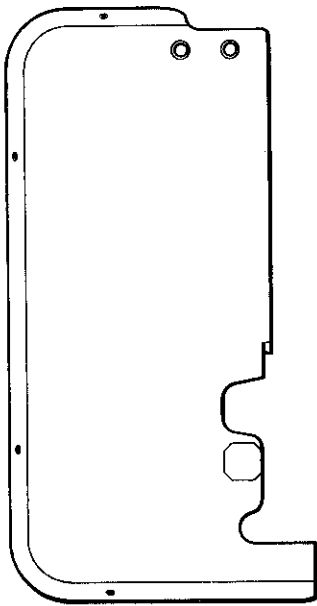
ATC 1  
ATC 2  
B511,531,551  
S10815-001



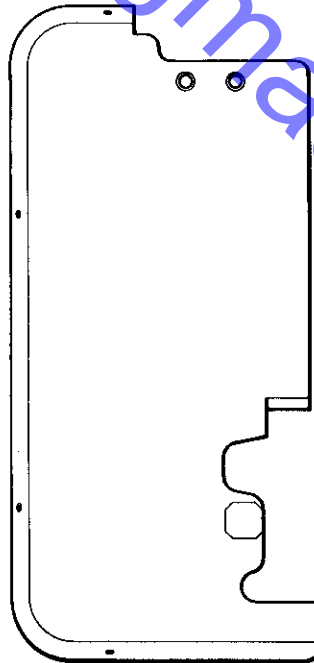
ATC 1  
ATC 2  
B641,651,661  
S10959-001



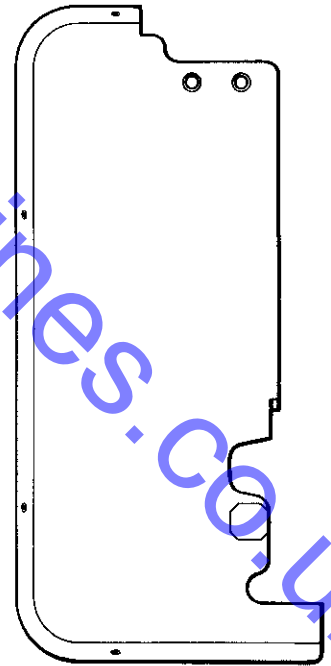
ATC 1  
ATC 2  
B673,674,683,684,693,694  
S10976-001



ATC 3  
ATC 4  
B511,531,551  
S10822-001



ATC 3  
ATC 4  
B641,651,661  
S10960-001



ATC 3  
ATC 4  
B673,674,683,684,693,694  
S10977-001



仕様別部品一覧表 / DIFFERENT PARTS LIST / ZUBEHÖRLISTE  
 LISTE DES PIÈCES ACCESSOIRES / LISTA DE PIEZAS ACCESORIAS

参照番号 Ref. No.	品名 Name of Parts	機種 Machine	機種 No. Page	ATC 装置セット ATC Devices	ATC 電磁セット ATC Solenoid Set	G-11 コントロール BOX セット Control BOX Set	A-1 TC 電磁クミ TC Solenoid Assembly	A-2 センサー セット Sensor Set	A-3 手動 スイッチ組 Push Butt on Switch Assembly	D-4 吸入管 セット Suction Pipe Set	E-5 F-5 糸ユルメ セット Tension Relesing Set	クロス プレート組 Cloth Plate Assembly
ATC 1	B511 B531 B551	ATC 1	100	S10801-000	S10802-000	S10803-000				—	—	S10815-001
			200	S10801-001		S10803-001				—	—	
			110	S10801-002		S10803-002				—	—	
			220	S10801-003		S10803-003				—	—	
			230	S10801-004		S10803-004				—	—	
			240	S10801-005		S10803-005				—	—	
			380	S10801-006		S10803-006				—	—	
			415	S10801-007		S10803-007				—	—	
			110	S10801-008		S10803-008				—	—	
			220	S10801-009		S10803-009				—	—	
ATC 2	B511 B531 B551	ATC 2	100	S10801-010	S10802-001	S10803-000	S10811-001	S10812-001	S10860-001		S10817-001	
			200	S10801-011		S10803-001						
			110	S10801-012		S10803-002						
			220	S10801-013		S10803-003						
			230	S10801-014		S10803-004						
			240	S10801-015		S10803-005						
			380	S10801-016		S10803-006						
			415	S10801-017		S10803-007						
ATC 3	B511 B531	ATC 3	100	S10801-020	S10802-002	S10803-000				S10816-001		S10822-001
			200	S10801-021		S10803-001						
			110	S10801-022		S10803-002						
			220	S10801-023		S10803-003						
			230	S10801-024		S10803-004						
			240	S10801-025		S10803-005						
			380	S10801-026		S10803-006						
			415	S10801-027		S10803-007						
			110	S10801-018		S10803-008						
			220	S10801-019		S10803-009						
ATC 4	B511 B531	ATC 4	110	S10801-028	S10802-002	S10803-008					S10817-002	
			220	S10801-029		S10803-009						
			110	S10801-028		S10803-008						
			220	S10801-029		S10803-009						



参考番号 Ref. No.	ATC 装置セット ATC Devices	ATC 電磁セット ATC Solenoid Set	G-11 コントロール BOX セット Control BOX Set	B-1 TC 電磁クミ TC Solenoid Assembly	B-2 センサー セット Sensor Set	B-3 手動 スイッチ組 Push Butt on Switch Assembly	D-4 吸入管 セット Suction Pipe Set	E-5 F-5 糸ユルメ セット Tension Relesing Set	クロス プレート組 Cloth Plate Assembly
100	S10901-000	S10902-000	S10803-000				---	---	S10959-001
200	S10901-001		S10803-001						
110	S10901-002		S10803-002						
B641 B661	220 S10901-003		S10803-003						
B641 B661	230 S10901-004		S10803-004						
	240 S10901-005		S10803-005						
	380 S10901-006		S10803-006						
	415 S10901-007		S10803-007						
B641 B661	110 S10901-008		S10803-008						
B641 B661	220 S10901-009		S10803-009						
100	S10901-010	S10902-001	S10803-000	S10811-001	S10956-001	S10965-001		S10961-001	
200	S10901-011		S10803-001						
110	S10901-012		S10803-002						
B641 B661	220 S10901-013		S10803-003						
B641 B661	230 S10901-014		S10803-004						
	240 S10901-015		S10803-005						
	380 S10901-016		S10803-006						
	415 S10901-017		S10803-007						
100	S10901-020	S10902-002	S10803-000				S10816-001	S10961-002	S10960-001
200	S10901-021		S10803-001						
110	S10901-022		S10803-002						
B641 B661	220 S10901-023		S10803-003						
B641 B661	380 S10901-024		S10803-004						
	240 S10901-025		S10803-005						
	380 S10901-026		S10803-006						
	415 S10901-027		S10803-007						
B641 B661	110 S10901-018	S10902-001	S10803-008					S10961-001	
B641 B661	220 S10901-019		S10803-009						
B641 B661	110 S10901-028	S10902-002	S10803-008					S10961-002	
B641 B661	220 S10901-029		S10803-009						

多機能型 Ref. No.	品名 Name Of Parts	機種 Type	機種 No.	ATC 装置セット	ATC 電磁セット	G-11 コントロール BOX セット	C-1 TC 電磁クミ	C-2 センサー セット	C-3 手動 スイッチ組	D-4 吸入管 セット	E-5 F-5 糸ユルメ セット	クロス プレート組				
				ATC Devices	ATC Solenoid Set	Control BOX Set	TC Solenoid Assembly	Sensor Set	Push Butt on Switch Assembly	Suction Pipe Set	Tension Relesing Set	Cloth Plate Assembly				
B673 B693 B674 B694	ATC I		100	S10973-000	S10974-000	S10803-000				—	—	S10976-001				
			200	S10973-001		S10803-001					—		—			
			110	S10973-002		S10803-002					—		—			
			220	S10973-003		S10803-003					—		—			
			230	S10973-004		S10803-004					—		—			
			240	S10973-005		S10803-005					—		—			
			300	S10973-006		S10803-006					—		—			
			415	S10973-007		S10803-007					—		—			
			110	S10973-008		S10803-008					—		—			
			220	S10973-009		S10803-009					—		—			
B673 B693 B674 B694	ATC 2		100	S10973-010	S10974-001	S10803-000	S10975-001	S10956-001	S10965-001			S10961-001				
			200	S10973-011		S10803-001										
			110	S10973-012		S10803-002										
			220	S10973-013		S10803-003										
			230	S10973-014		S10803-004										
			240	S10973-015		S10803-005										
			300	S10973-016		S10803-006										
			415	S10973-017		S10803-007										
			100	S10973-020		S10803-000										
			200	S10973-021		S10803-001										
			110	S10973-022	S10803-002					S10816-001		S10977-001				
B693 B694			220	S10973-023	S10974-002	S10803-003										
			230	S10973-024		S10803-004						S10961-002				
			240	S10973-025		S10803-005										
			300	S10973-026		S10803-006										
			415	S10973-027		S10803-007										
			110	S10973-018		S10803-008										
B673 B693 B674 B694	ATC 3		220	S10973-019	S10974-001	S10803-009						S10961-001				
			110	S10973-028		S10803-008										
B693 B694			220	S10973-029	S10974-002	S10803-009						S10961-002				
			220	S10973-029		S10803-009										

索引  
INDEX/VERZEICHNIS  
INDEX/INDICE

部品コード Parts No.	参照番号 Ref. No.	部品コード Parts No.	参照番号 Ref. No.	部品コード Parts No.	参照番号 Ref. No.	部品コード Parts No.	参照番号 Ref. No.
S00089-001	B- 3-2	S10839-001	A- 1-11-11	S10913-000	G- 11-1-2-5	014770-622	E- 5-1-7
	C- 3-2		B- 1-11-11	S10914-001	G- 11-1-3		F- 5-1-7
S00364-001	C- 1-11-2	S10840-001	A- 2-1	S10915-001	G- 11-1-3-1	018681-022	A- 2-10
	C- 1-11-5		B- 2-1	S10916-000	G- 11-1-3-2		018761-032
S01933-001	A- 1-11-10	S10841-001	C- 2-1	S10919-000	G- 11-1-3-3	021300-103	B- 1-10
	B- 1-11-10		A- 2-1-1	S10922-000	G- 11-1-3-4		C- 1-10
	C- 1-11-9		B- 2-1-1	S10923-000	G- 11-1-3-5		G- 11-1-23
S02680-001	E- 5-1-10	S10850-000	C- 2-1-1	S10925-000	G- 11-1-3-6	021400-164	G- 11-1-26
	F- 5-1-10		A- 2-1-2	S10927-000	G- 11-1-3-7		G- 11-1-15
S06945-000	D- 4-8	S10852-001	B- 2-1-2	S10928-000	G- 11-1-3-8	021500-103	A- 1-1-4
S06946-000	D- 4-9		C- 2-1-2	S10930-000	G- 11-1-3-9		B- 1-1-4
S10803-001	G- 11		A- 2-1-3	S10932-000	G- 11-1-3-10	C- 1-1-4	
S10803-002	G- 11	B- 2-1-3	S10934-000	G- 11-1-3-11	021500-205	G- 11-4	
S10803-003	G- 11	C- 2-1-3	S10935-000	G- 11-1-3-12	025030-135	G- 11-1-24	
S10803-004	G- 11	S10853-001	A- 2-2	S10936-001	G- 11-1-4	025040-232	G- 11-1-27
S10803-005	G- 11	S10854-001	A- 2-4	S10937-001	G- 11-1-4-1		A- 1-4
S10803-006	G- 11	B- 2-4	S10938-000	G- 11-1-4-2	A- 1-7		
S10803-007	G- 11	C- 2-4	S10939-000	G- 11-1-4-3	B- 1-4	B- 1-7	
S10805-001	A- 1-1	S10855-001	A- 2-6	S10940-000	G- 11-1-4-4	025040-233	C- 1-4
	B- 1-1	S10856-001	A- 2-8	S10941-000	G- 11-1-4-5		C- 1-7
S10806-001	A- 1-1-1	S10857-001	B- 2-8	S10942-000	G- 11-1-4-6	025050-233	G- 11-1-16
	B- 1-1-1		C- 2-8	S10943-000	G- 11-1-4-7		G- 11-5
	C- 1-1-1		A- 2-9	S10945-000	G- 11-1-5		G- 11-1-17
S10807-001	A- 1-1-1-1	S10858-001	D- 2-14	S10948-001	G- 11-1-7	028040-243	G- 11-6
	B- 1-1-1-1	S10859-001	D- 2-18	S10949-001	G- 11-2	031482-504	D- 2-15
	C- 1-1-1-1	S10860-001	A- 3	S10950-000	G- 11-1-8	060660-512	E- 5-1-4
S10810-000	A- 1-1-2	S10861-001	A- 3-1	S10951-001	G- 11-1-9	062300-616	F- 5-1-4
	B- 1-1-2		B- 3-1	S10952-001	G- 11-1-10		C- 1-11-11
	C- 1-1-2		C- 3-1	S10953-000	D- 2-23		D- 4-2
S10811-001	A- 1	S10863-001	A- 2-12	S10954-001	D- 2-24	062670-512	A- 1-11-12
	B- 1	S10867-001	D- 2-22	S10956-001	B- 2		B- 1-11-12
S10812-001	A- 2	S10870-001	D- 4-1	S10961-001	C- 2	E- 5-5	
S10816-001	D- 4	S10873-000	D- 4-3		F- 5	F- 5-5	
S10817-001	E- 5	S10874-001	D- 4-4	S10961-002	F- 5	062671-012	A- 1-12
S10817-002	E- 5	S10875-000	D- 4-5	S10962-001	B- 2-2		B- 1-12
S10819-001	G- 11-1-13	S10876-000	D- 4-6	S10963-001	C- 2-2	062671-212	A- 2-5
S10821-000	G- 11-1-21	S10877-001	D- 4-7		B- 2-6		B- 2-5
S10825-001	G- 11-1-13	S10880-000	D- 4-11	C- 2-6	C- 2-5	062680-512	A- 2-7
S10827-000	A- 1-1-3	S10882-000	D- 4-11-2	S10965-001	B- 3		B- 2-7
	B- 1-1-3	S10885-001	E- 5-1	S10966-001	C- 3		C- 2-7
	C- 1-1-3	S10886-001	E- 5-1-1		B- 2-12	E- 5-1-21	
S10828-000	A- 1-1-5	S10888-001	F- 5-1-1	S10970-001	C- 2-12	062680-712	F- 5-1-21
	B- 1-1-5		E- 5-1-2		E- 5-7		E- 5-9
	C- 1-1-5		S10891-001		F- 5-1-3		F- 5-7
S10829-001	A- 1-1-6	S10892-001	E- 5-1-3	S10972-001	E- 5-8	062680-812	E- 5-1-20
	B- 1-1-6		E- 5-1-6	F- 5-8	E- 5-9		
	C- 1-1-6		F- 5-1-6	C- 1	F- 5-9		
S10830-001	A- 1-1-7	S10893-001	E- 5-1-9	S10975-001	C- 1-1	062681-212	A- 2-3
	B- 1-1-7		F- 5-1-9	S10978-001	C- 1-2		B- 2-3
	C- 1-1-7		S10894-001	E- 5-1-11	S10981-001		C- 1-11-1
S10831-001	A- 1-1-8	S10897-001	F- 5-1-11	S10982-001	C- 1-11-10	101118-001	D- 4-12
	B- 1-1-8		E- 5-2	S10984-001	C- 1-12	101795-001	D- 2-19
	C- 1-1-8		F- 5-2	S10985-001	A- 2-12-1	110813-001	E- 5-1-12
S10832-001	A- 1-2	S10898-001	E- 5-3	S10986-001	B- 2-12-1	110820-101	F- 5-1-12
	B- 1-2		F- 5-3	C- 2-12-1	E- 5-1-13		
S10833-001	A- 1-5	S10899-001	E- 5-1-22-1	S10987-001	C- 1-11	110832-001	F- 5-1-13
	B- 1-5		F- 5-1-22-1	S11317-030	G- 11-1-19		E- 5-1-14
	C- 1-5		S10900-001	E- 5-1-22	007401-012		A- 1-3
S10834-001	A- 1-8	S10905-001	F- 5-1-22	014770-622	A- 1-6	117516-001	E- 5-4
	B- 1-8		F- 5-1		B- 1-3		F- 5-4
	C- 1-8		S10906-001		F- 5-1-2		B- 1-6
S10836-001	A- 1-9	S10907-000	G- 11-1-1	014770-622	C- 1-3	141542-001	A- 1-11-5
	B- 1-9	S10908-000	G- 11-1-2		C- 1-6		B- 1-11-5
	C- 1-9	S10910-000	G- 11-1-2-2		A- 1-1-9		C- 1-11-4
S10837-001	A- 1-11	S10911-000	G- 11-1-2-3	014770-622	B- 1-1-9	142721-001	A- 2-11
	B- 1-11	S10912-000	G- 11-1-2-4		C- 1-1-9		B- 2-11



部品コード Parts No.	参照番号 Ref. No.	部品コード Parts No.	参照番号 Ref. No.	部品コード Parts No.	参照番号 Ref. No.	部品コード Parts No.	参照番号 Ref. No.
142721-001	C- 2-11						
144103-002	E- 5-1-16						
	F- 5-1-16						
144104-001	E- 5-1-17						
	F- 5-1-17						
144105-000	E- 5-1-18						
	F- 5-1-18						
145446-001	E- 5-1-15						
	F- 5-1-15						
146202-000	D- 2-17						
147394-001	A- 1-11-6						
	B- 1-11-6						
147399-101	A- 1-11-4						
	B- 1-11-4						
	C- 1-11-3						
147401-001	A- 1-11-8						
	B- 1-11-8						
	C- 1-11-7						
147405-001	A- 1-11-9						
	B- 1-11-9						
	C- 1-11-8						
147490-000	D- 4-10						
147792-001	A- 1-11-7						
	B- 1-11-7						
	C- 1-11-6						
148537-001	A- 2-13						
	B- 2-13						
	C- 2-13						
148559-100	E- 5-1-8						
	F- 5-1-8						
149068-001	A- 3-2						
149069-001	A- 3-3						
	B- 3-3						
	C- 3-3						
149070-001	A- 3-4						
	B- 3-4						
	C- 3-4						
149799-000	D- 2-21						
149809-000	D- 2-20						
150335-001	A- 1-13						
	B- 1-13						
	C- 1-13						
153675-001	A- 1-8-4						
	B- 1-8-4						
	C- 1-8-4						
155696-001	F- 5-1-20						
155696-003	E- 5-1-19						
	F- 5-1-19						
200190-001	G- 11-7						
216870-001	G- 11-1-14						
402887-001	E- 5-1-5						
	F- 5-1-5						
522900-001	A- 3-5						
	B- 3-5						
	C- 3-5						
533591-001	G- 11-1-11						
	G- 11-1-22						
	G- 11-1-25						
535808-001	G- 11-3						
542934-001	G- 11-1-12						
625010-000	D- 2-16						

[www.ae-sewingmachines.co.uk](http://www.ae-sewingmachines.co.uk)

**ブラザー工業株式会社**

〒467 名古屋市瑞穂区妙音通1-32  
TEL (052) 824-2392代

**BROTHER INDUSTRIES, LTD. NAGOYA, JAPAN**

B500, B600  
B600UL  
195511-016  
1988.3

Printed in Japan/Gedruckt in Japan/Imprimé au Japon/Impreso en Japón