

TRUXTA 4x4

BENDI 300 - BENDI 450

TRUXTA BENDI 4x4 er en nytvirket **ELEKTRISK**, **BENSIN** eller **DIESEL** drevet minidumper, og med det tatte et langt sprang inn i produksjonen av miljøvennlige og kostnadseffektive småmaskiner.

- BENDI E** elektroutgaven har 24V børsteløs elektrisk motor (2 x 12V batterier) med innebygget intelligent ladesystem. Effektiv driftstid med full belastning er noe over 4 timer. I praksis er det batterikapasitet for flere dagers normal bruk.
- BENDI G** har Honda bensinmotor med snørstart og hydrostatisk drift - ingen girkasse eller clutch som slites.
- BENDI D** dieselsversjonen har Yanmar L48 motor med el.start og hydrostatisk drift - ingen girkasse eller clutch som slites.

BENDI har 4-hjulsdrift og er midtstyrt (leddet) hvilket gir en fantastisk fremkommelighet. Med sin beskjedne bredde (725 mm) tar den seg gjennom smale døråpninger, og med el-versjonen har man en minidumper tydelig rettet mot de som også ønsker å benytte maskinen til innendørs arbeid. Man unngår også støy og giftige avgasser med el-drift, noe som utvilsomt øker bruksområdet betraktelig. Utendørs forserer den de fleste hindringer med pendlende leddstyring, 4-hjulsdrift, kraftig motor i hastigheter fra 0-6 km/t. **BENDI 300** laster 300 kilo. **BENDI 450** laster 450 kilo.

Maskinen er produsert av TUFFTRUK Limited i Storbritannia.



Se film av Bendi 300 på www.limaco.no

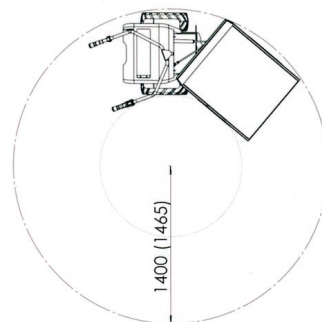
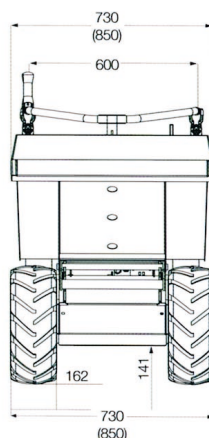
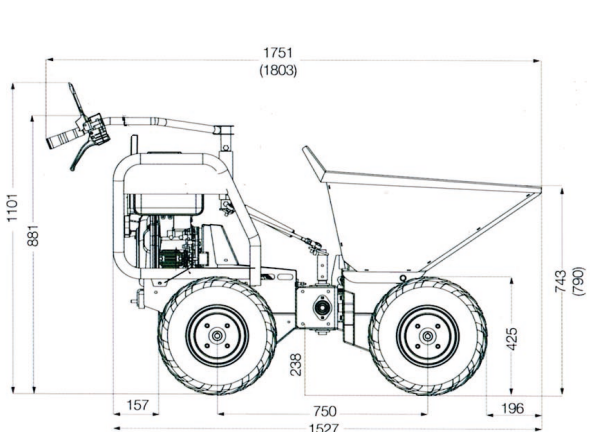


Klarer lett
25° stigninger



2-STEGS TIPPFUNKSJON

Be om tilbud på
BENDI MINIDUMPERE.....



BENDI tomvekt:

300E: 224 kg

300G: 170 kg

300D: 201 kg

450E: 255 kg

450G: 180 kg

450D: 219 kg

Alle mål i mm. Tallene i (klammer) angir mål for BENDI 450.

TRUXTA^{4x4}

FLERE BRUKSOMRÅDER MED SMART TILLEGGSUTSTYR

Utstyret har **HURTIGFESTE** og tas av eller settes på uten bruk av verktøy i løpet av et par minutter.



**BENDI 300 MED
FLATBED LASTEPLAN**

DUMPERKASSEN kan byttes ut med **FLATBED LASTEPLAN** og den er klar for transport av byggematerialer, blokker, murstein, mørtel, sement m.m.

....eller du kan montere på **TOW BAR KULEFESTE** og **BENDI** er forvandlet til en **"TAUETRUCK"** på ute og inneplasser. Den flytter og parkerer tilhengere, og ellers alt som har kule eller øyefeste.

EN LITEN TØFFING FOR STORE JOBBER

VED KJØP AV TRUXTA BENDI har vi en hyggelig pris til deg på tilleggsutstyret **FLATBED OG KULEFESTE**.



Smidig, leddet maskin med 4-hjulstrekk



**BENDI MED
KULEFESTE**



**TRUXTA BENDI 300 MED KULEFESTE
MANØVRERER PÅ Plass EN DINO LIFT**