

MACHINE A CAPSULER EURO-TWIST®

« MY 1000 »

Machine équipée
pour fermeture
sous vide-vapeur



Les "Plus" de la capsuleuse MY 1000 :

- Polyvalence, fiabilité et sûreté au service de l'usage au quotidien,
- Accessibilité totale pour des temps de réglage, de nettoyage et de maintenance optimisés,
- Machine évolutive pour accompagner flexibilité et productivité.

SPECIFICATIONS TECHNIQUES

TYPE CAPSULES (Famille)	DIAMETRE CAPSULES (mm)	CADENCE NOMINALE (pots/heure)	DIAMETRE BOCAUX (mm)	HAUTEUR BOCAUX (mm)
"EURO-TWIST" et toutes capsules de type "Twist-off"	De 27 à 110*	6000	de 30 à 168	de 40 à 300

* Outillage spécial pour capsules diamètre 100 et 110 mm ainsi que pour les capsules forme haute.

MASSISERVICES se réserve le droit d'apporter toutes les modifications qu'elle jugera utile au bon fonctionnement de ce matériel et ce, sans notification préalable.

MassiServices 
GROUPE MASSILLY

BP N°12 - 71250 CLUNY - FRANCE
TÉL. (33) 03 85 50 31 38 - FAX (33) 03 85 50 31 60 - E-mail : info@massiservices.com

CAPPING MACHINE EURO TWIST®

« MY 1000 »

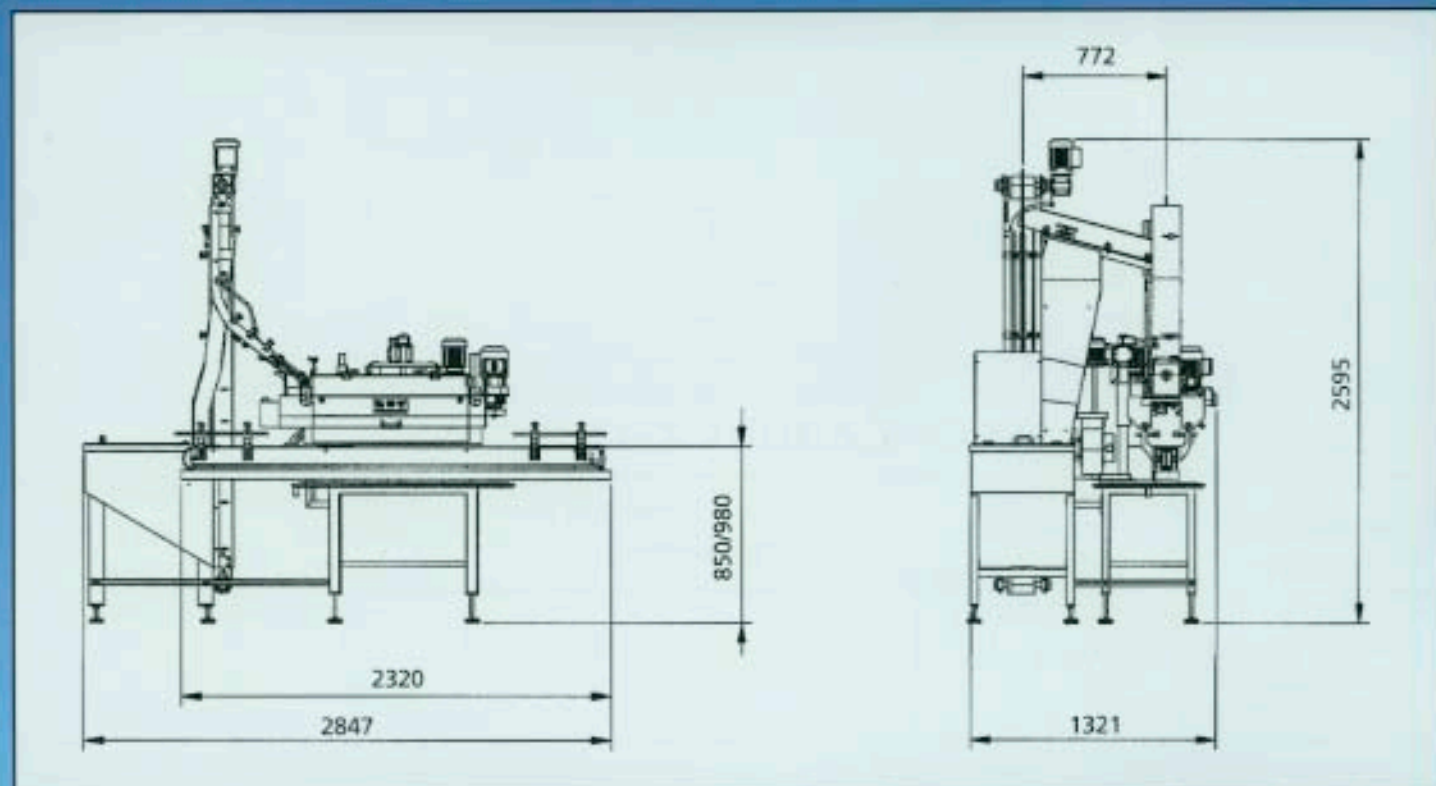
TECHNICAL SPECIFICATIONS

TYPE OF CAPS	CAPS DIAMETER (mm)	NOMINAL RATE (jars/hour)	JARS DIAMETER (mm)	JARS HEIGHT (mm)
"EURO-TWIST" and all the caps type "Twist-off"	from 27 to 110*	6000	from 30 to 168	from 40 to 300

* Special tools for 100 and 110 mm diameters and deep caps

Advantages of the MY 1000 capping machine :

- Versatility, reliability, safe in everyday operation,
- Total accessibility for set-up, cleaning and maintenance,
- Upgradable machine with respect to flexibility and productivity.



MASSISERVICES reserves the right to carry out, without prior notification, such modifications that it finds appropriate to ensure satisfactory operation of the equipment.

MassiServices 
GROUPE MASSILLY

BP N°12 - 71250 CLUNY - FRANCE
TÉL. +33 (0)3 85 50 31 38 - FAX +33 (0)3 85 50 31 60 - E-mail : info@massiservices.com