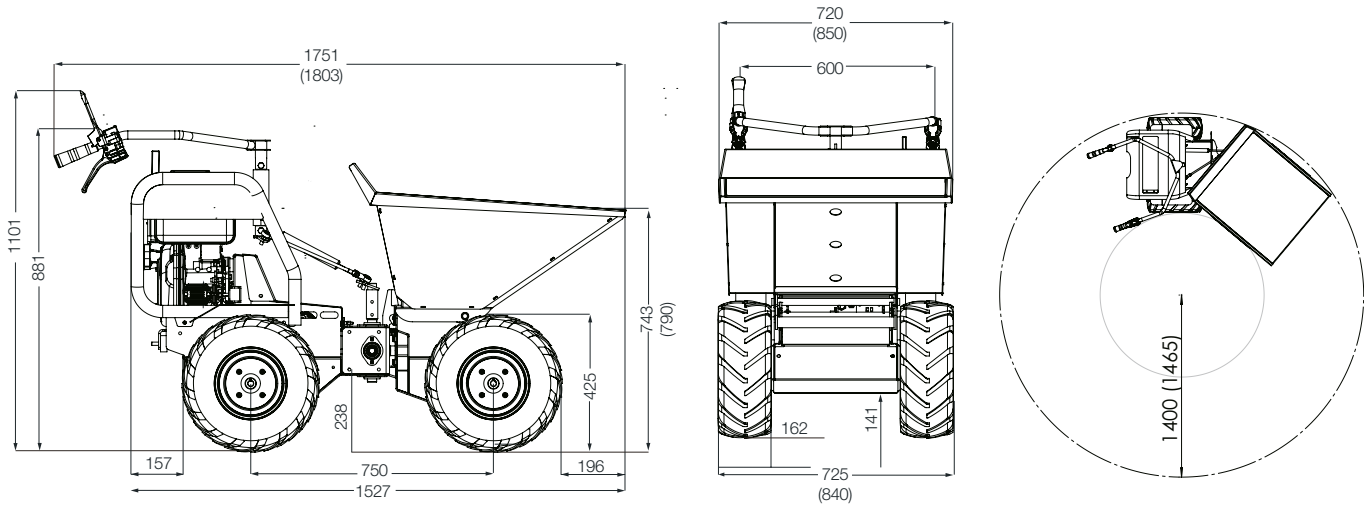


# TRU <sup>4x4</sup> TA BENDie



Abmessungen B300 BENDie (B450 BENDie). Alle Abmessungen sind in Millimeter, sofern nicht anders angegeben.

Wenderadius.

## Spezifikationen

B300 BENDie				B450 BENDie			
Model	Benzin B300G	Diesel B300D	Elektrisch B300E	Model	Benzin B450G	Diesel B450D	Elektrisch B450E
Motor/Leistung (kW)/PS	Honda GX 160 (3.6) 4.8	Yanmar L48 (3.5) 4.7	DC bürstenloser Motor 1000W/24v	Motor/Leistung (kW)/PS	Honda GX 200 (4.1) 5.5	Yanmar L48 (3.5) 4.7	DC bürstenloser Motor 1300W/24v
Kraftstoffart	Bleifrei 4-Takt-Benzin	Diesel	2 x 12 V Batterien	Kraftstoffart	Bleifrei 4-Takt-Benzin	Diesel	2 x 12 V Batterien
Tankinhalt	3,1 Liter	2,5 Liter		Tankinhalt	3,1 Liter	2,5 Liter	
Max. (kg) Fassungsvermögen	300kg / 7ft <sup>3</sup> / 0.2m <sup>3</sup>			Max. (kg) Fassungsvermögen	450kg / 10.6ft <sup>3</sup> / 0.3m <sup>3</sup>		
Eigengewicht (kg)	170	201	224	Eigengewicht (kg)	180	219	255
Max. Gefälle	25°	25°	25°	Max. Gefälle	25°	25°	25°
Antrieb & Steuerung	Hydrostatisches System		24 V Motorgetriebe	Antrieb & Steuerung	Hydrostatisches System		24 V Motorgetriebe
Bremssystem	Zuverlässiger Totmannschalter (internationale Patente beantragt)			Bremssystem	Zuverlässiger Totmannschalter (internationale Patente beantragt)		
Reifen	Traktionsreifen standardmäßig, Rasenreifen optional erhältlich			Reifen	Traktionsreifen standardmäßig, Rasenreifen optional erhältlich		
Fahrgeschwindigkeit vorwärts	0 – 6.5 km/u		0-6 km/u	Fahrgeschwindigkeit vorwärts	0 – 6.5 km/u		0-6 km/u
Rückwärts	0-2.4 km/u		0-2.4 km/u	Rückwärts	0-2.4 km/u		0-2.4 km/u
Schallpegel (dB)	< 94	< 100	< 69	Schallpegel (dB)	< 94	< 100	< 69
Vibrationen Hände Arme	3.6 m/s <sup>2</sup>	3.8 m/s <sup>2</sup>	2.5 m/s <sup>2</sup>	Vibrationen Hände Arme	4.6 m/s <sup>2</sup>	3.8 m/s <sup>2</sup>	2.5 m/s <sup>2</sup>

Für alle Tufftruk Maschinen gilt eine Garantie von 12 Monaten. Wir behalten uns das Recht vor, Spezifikationen ohne vorherige Ankündigung zu ändern.

07/2016