

Table de refroidissement ajustable et ergonomique avec ventilateur pour ordinateur portable

Guide de démarrage rapide

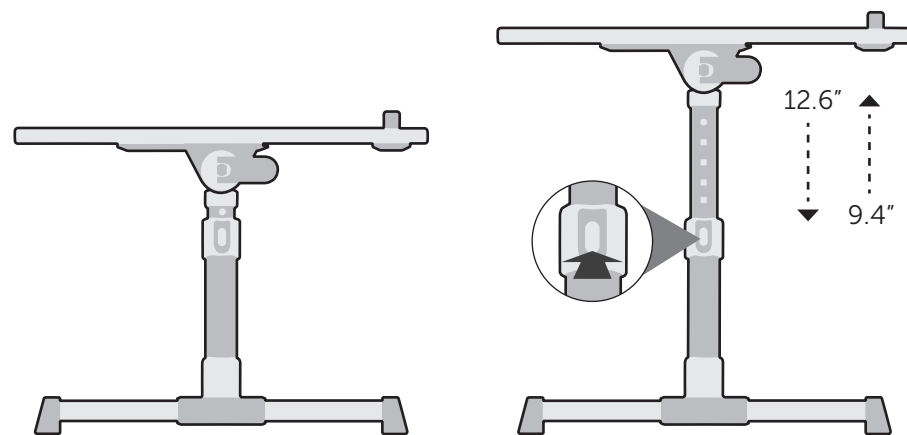


aluratek.com

modèle ACT01F

qsg Q10415 Copyright © 2016 Aluratek, Inc. All Rights Reserved.

Ajustement de la hauteur



Poussez sur les boutons latéraux pour déverrouiller afin d'ajuster les niveaux de hauteur. Vous pouvez ajuster la table à quatre niveaux de hauteur.

Support technique

Pour toutes autres questions, veuillez communiquer avec le service de soutien Aluratek avant de retourner votre appareil.

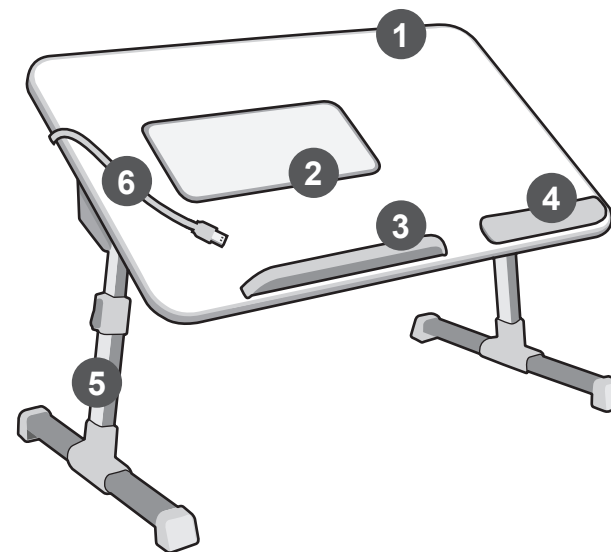
E-mail: support@aluratek.com

Web: www.aluratek.com/helpdesk

Local (Irvine, CA): 714-586-8730

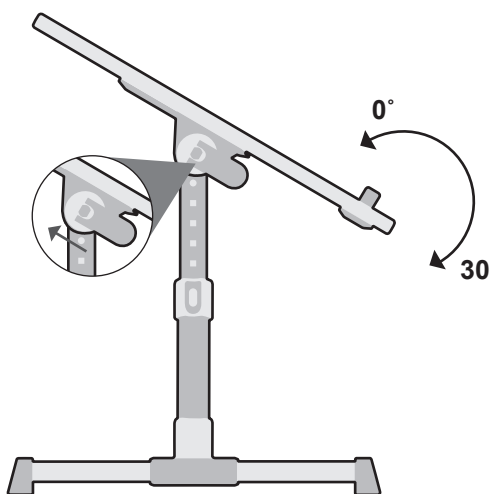
Sans Frais: 1-866-580-1978

Principales caractéristiques du produit



- 1 Surface de la table
- 2 ventilateur de refroidissement
- 3 barre d'amortissement amovible
- 4 barre d'amortissement fixe
- 5 pattes de table
- 6 câble USB

Ajustement de l'inclinaison



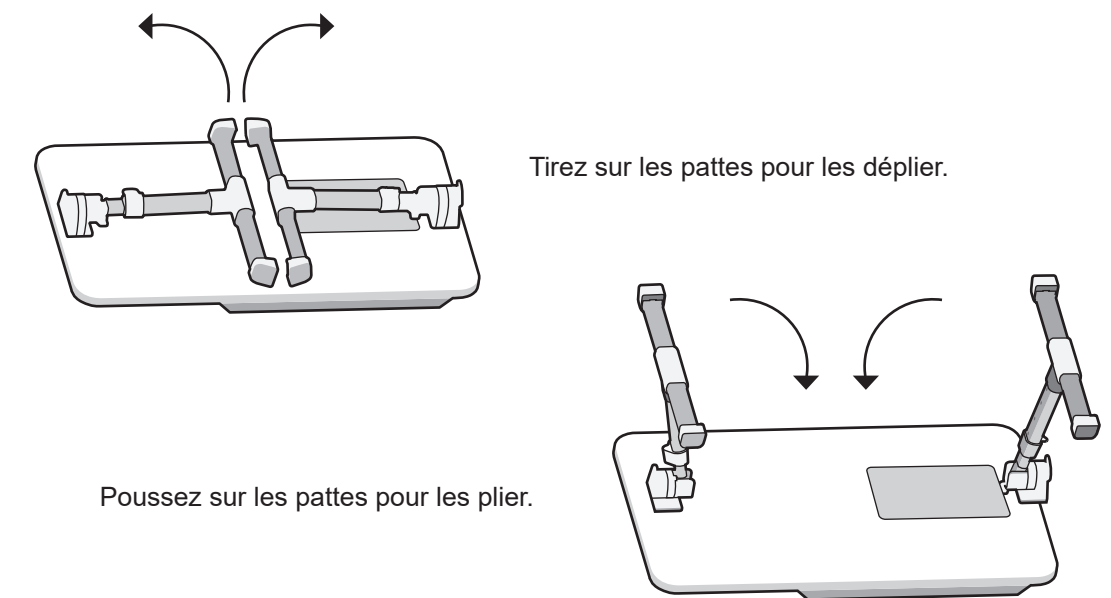
Tirez sur les pinces latérales pour déverrouiller et ajuster simplement l'angle de la surface de la table soit en la poussant vers le bas ou en la tirant. Repoussez les pinces latérales pour verrouiller.

Énoncé d'interférence avec la réception radio et télévisée

AVERTISSEMENT!!! Cet appareil a été testé et est conforme aux limites d'un appareil numérique de Classe B, en vertu de la Section 15 des règles CFC. Ces limites ont été conçues pour assurer une protection raisonnable contre de telles interférences néfastes dans une installation résidentielle.

Cet équipement génère, utilise et peut émettre de l'énergie de fréquence radio. S'il n'est pas correctement installé et utilisé, il peut causer des interférences nuisibles dans les communications radio. Toutefois, il est impossible de garantir que de telles interférences ne surviendront pas dans une installation particulière. Si cet équipement cause des interférences nuisibles à la réception radio ou télévisée, laquelle peut être déterminée en éteignant et allumant l'équipement, on suggère à l'utilisateur d'essayer de corriger l'interférence par quelques mesures que ce soit afin d'éliminer les interférences.

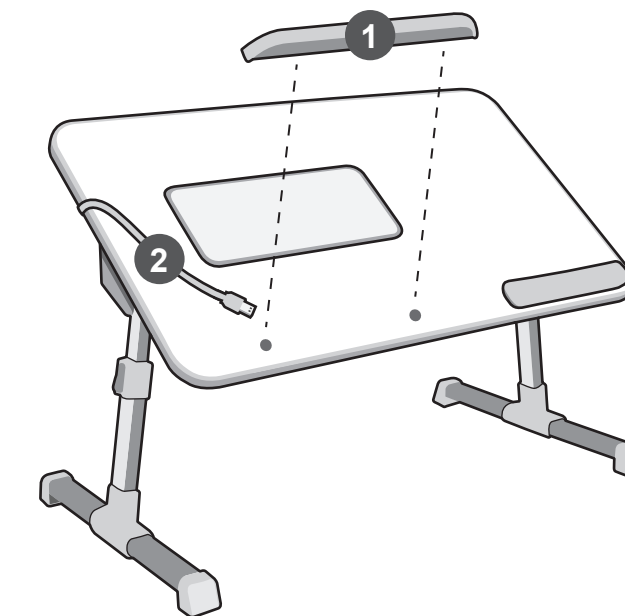
Instructions pour plier et déplier les pattes



Poussez sur les pattes pour les plier.

Tirez sur les pattes pour les déplier.

Installations



- 1 Pour installer l'amortisseur, insérez simplement la barre dans les deux trous pour la fixer.
- 2 Insérez le câble USB inclus au port USB de votre ordinateur portable pour alimenter le ventilateur de refroidissement.

Garantie

Aluratek garantit ce produit contre les défauts de matériel et de fabrication pour une période de **1 AN**, à compter de la date d'achat.

Cette garantie devient invalide si le numéro de série de l'entreprise ou l'étiquette "garantie annulée" a été retirée ou modifiée sur le produit.

Cette garantie ne couvre pas:

- A) Dommages de fabrication apparente ou dommages à la suite de cas imprévus
- B) Accident, mauvaise utilisation, abus, négligence ou modification de toute pièce du produit.
- C) Dommages résultant d'un fonctionnement ou entretien inadéquat, connexion à un équipement inadéquat, ou tentative de réparation par une personne, autre que Aluratek.
- D) Les produits sont venus TELS QUELS ou SANS DÉFAUT.

EN AUCUN CAS, LA RESPONSABILITÉ D'ALURATEK N'EXCÈDE LE PRIX PAYÉ POUR LE PRODUIT À LA SUITE D'UN DOMMAGE DIRECT, INDIRECT, PARTICULIER OU CONSÉCUTIF RÉSULTANT DE L'UTILISATION DU PRODUIT, DE SES LOGICIELS D'ACCOMPAGNEMENT OU DE SA DOCUMENTATION.

Aluratek ne fait aucune déclaration et ne donne aucune garantie expresse, implicite ou légale relative à ses produits, son contenu ou son utilisation de la documentation et de tous ses logiciels d'accompagnement, et renonce spécifiquement à la qualité, au rendement, à la qualité marchande et à la convenance. Aluratek se réserve le droit de réviser ou de mettre à jour son produit, logiciel ou documentation sans l'obligation d'aviser tout individu ou entité.