

OTT

 Español



CryptoGuard

– Protect your content –

CryptoLITE™

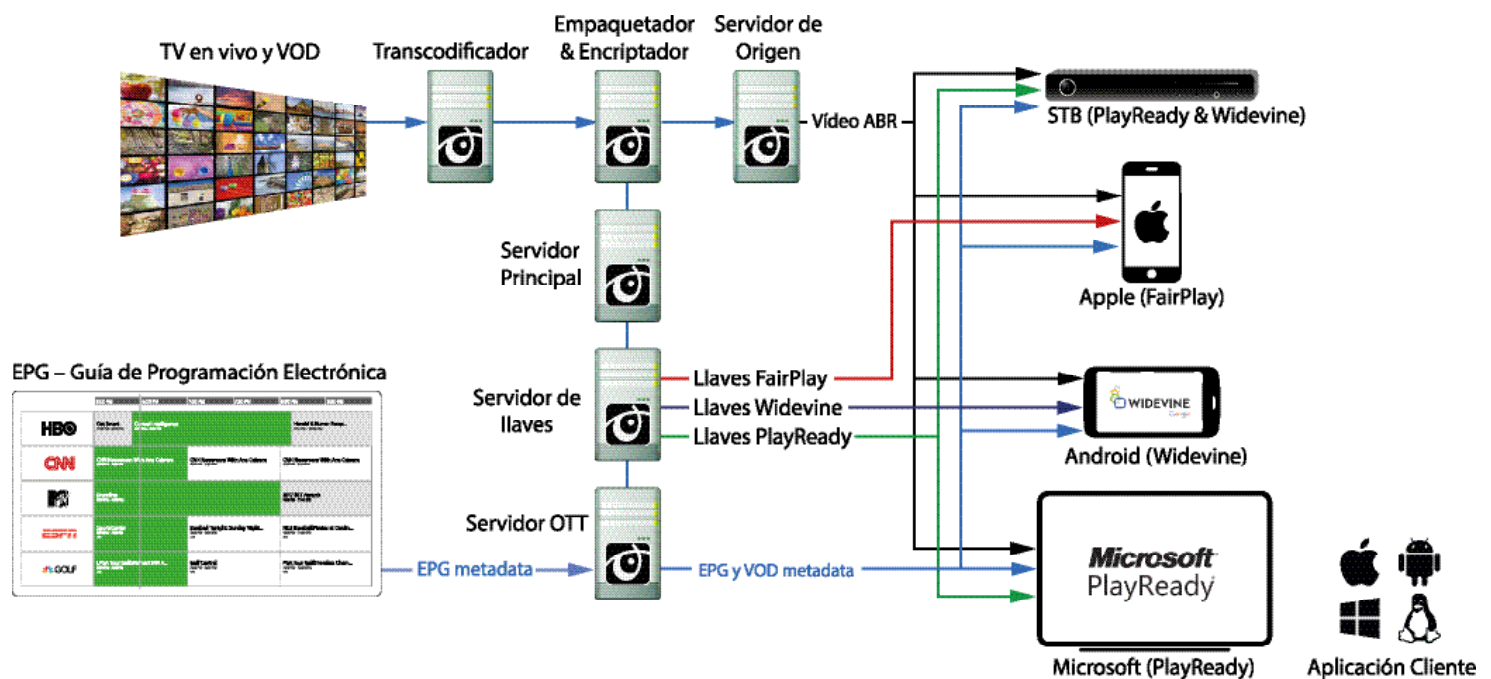
Solución OTT (end to end)



Una Solución OTT completa y accesible (end to end)

La solución OTT de punta a punta CryptoLITE™ ofrece a cualquier operador de TV de cualquier tamaño la posibilidad de ofrecer de manera económica funciones avanzadas de televisión en cualquier pantalla. CryptoLITE™ mejora la experiencia del espectador con funciones premium de alto nivel como Live-TV, Timeshifting, Catch-up, Start-over, nPVR y VOD. La solución admite formatos DRM como Google Widevine, Apple FairPlay y Microsoft PlayReady, lo que permite una entrega de contenido altamente segura. Estos DRM son compatibles de forma nativa con el navegador, dispositivo móvil o decodificador y están aprobados por los principales Estudios.

Descripción general del esquema de la solución OTT (end to end)



EPG: permite la selección de programas pasados o futuros. Al seleccionar un programa anterior, el contenido se mostrará automáticamente en el modo de recuperación y cuando se seleccione un programa futuro, el contenido se puede seleccionar para grabar o se puede notificar al usuario cuando se inicia.

Transcodificador: convierte los flujos de entrada a diferentes tasas de bits adaptativos (ABR). Por ejemplo, una secuencia de entrada de 4 Mbps se convierte en flujos de 2 Mbps, 1 Mbps y 500 kbps que se seleccionan automáticamente según el ancho de banda del usuario, permitiendo poco almacenamiento en buffer al transmitir alimentaciones de alta resolución (comienza con baja resolución y aumenta).

Empaquetador & Encriptador: empaqueta las transmisiones de vídeo en formato entregable HTTP y encripta el contenido con las llaves AES.

Servidor de Origen: procesa y responde los flujos de vídeo a las solicitudes de acceso de Internet de los clientes. Ambos HLS y MPEG-DASH son compatibles.

Servidor OTT: proporciona texto, imágenes, trailers y metadatos para todo el contenido, lo que permite a los usuarios navegar entre canales de televisión en vivo, ponerse al día (catch up) y acceder a vídeos bajo demanda (VOD). El servidor OTT también realiza el inicio de sesión y la autenticación de los usuarios.

Servidor principal: maneja clientes, paquetes de canales y configuración.

Servidor de llaves: verifica las solicitudes del cliente y entrega la llave al dispositivo del usuario para descifrar el contenido.

Transcodificación y empaquetado

Transcodificación

Formatos de entrada de IP

Multidifusión UDP MPEG-TS, descarga HTTP progresiva, HLS, MPEG-DASH, RTP

Ingesta

Transmisiones de TV en vivo, Transmisiones de Radio en vivo, VOD

Prueba de fallas

Posibilidad de definir fuentes de respaldo, funcionamiento automático selección de fuente

Escalabilidad y Equilibrio de Carga

Distribución automática de tareas basada en recursos gratuitos de HW

Perfiles de Salida Personalizables

Múltiples perfiles de salida para una fuente de entrada

Perfiles

Resoluciones Personalizables: 4K, 1080p, 720p, 576p

Velocidades de bits personalizables

Codecs personalizables: H264, H265

Ejemplo de Rendimiento de Un Transcodificador

Variante	Calidad de Entrada	Calidad de Salida	Flujos de Entrada Máximos
A	576@25FPS	576p, H264	200
B	1080i@25FPS	720p + 576p, H264	50
C	1080i@25FPS	1080p + 720p + 576p, H264	50

Embalaje

Salida

HLS, MPEG-DASH

Adaptive Bitrate (ABR) Soporte

Televisión en vivo, Timeshift / Catch-up / Start-over, nPVR, VOD

Soporte DRM

Widevine, PlayReady, FairPlay



Servidor de Origen

Múltiples Formatos de Transmision

HLS, MPEG-DASH, descarga HTTP progresiva, Multidifusión UDP MPEG-TS

Entrega

Televisión en vivo, Timeshift / Catch-up / Start-over, nPVR, VOD y audio

Cumple con DRM

Widevine, PlayReady, FairPlay

Estadísticas de Administración de sesión / informes de sesión de usuario, información de los informes de entrega de video sobre el uso de los activos

Arquitectura Escalable

Capacidad de Failover y balance de carga. Entrega de alta performance

Caché de Medios

Descarga de solicitudes de servidores de almacenamiento.

Tiempo de respuesta rápido.

Dos niveles de caché: RAM y SSD.

Reduce el tráfico de datos de manera significativa

Rendimiento (acceso simultáneo) del servidor One Origin

~ 4600 transmisiones @ 1.3 Mbps (576 p)

~ 2200 transmisiones @ 2.7 Mbps (720 p)

~ 1250 transmisiones @ 4.7 Mbps (1080 p)

Arquitectura Flexible & Escalable

Hardware Agnóstico

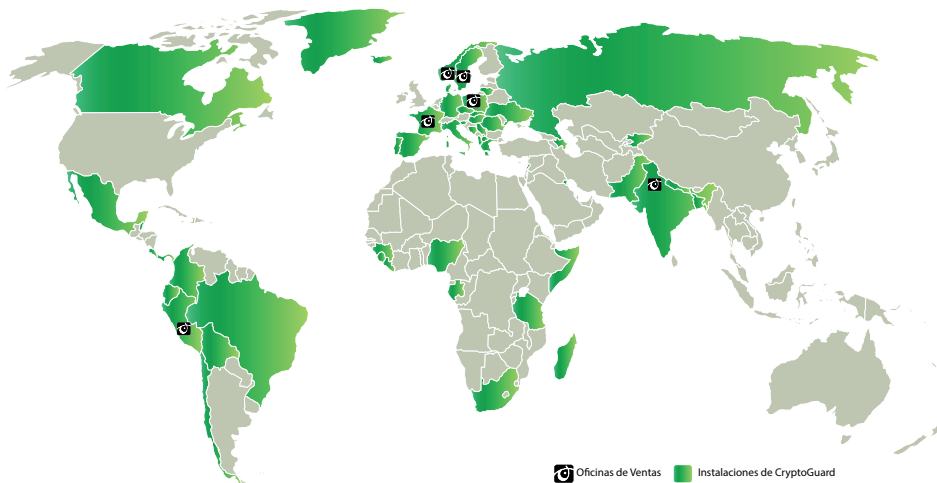
Puede ejecutarse en cualquier hardware si se cumplen los requisitos mínimos, hardware o nube alojada.

Requisitos de Hardware de Inicio Recomendados

Tipo de Implementacion	No Alta Disponibilidad	Alta disponibilidad
5k-10k suscriptores mensuales activos 50 canales	1 Transcodificador 2 Encriptadores 2 Servidores de Origen 1 Servidor Central 1 Servidor de Llaves 1 Servidor OTT	-
10k-40k suscriptores mensuales activos 100 canales	2 Transcodificadores 4 Encriptadores 4 Servidores de Origen 1 Servidor Central 1 Servidor de Llaves 1 Servidor OTT	4 Transcodificadores 6 Encriptadores 6 Servidores de Origen 2 Servidores Centrales 2 Servidores de Llaves 2 Servidores OTT

Oficinas de Ventas CryptoGuard

Francia India Noruega Perú Polonia Suecia



CONTACTO



CryptoGuard AB
Östermalmsgatan 101, SE-591 60
Motala Sweden
Tel: +46 971 107 35
sales@cryptoguard.com

www.cryptoguard.com