



Optical Works Corporation

**Your Complete Source
Su Sitio Completo**

For Laboratory Equipment, Supplies, Parts, Service & Accessories
En Equipos de Laboratorio, Suministros, Partes y Accesorios



7259 West Border
Muskogee, Oklahoma USA 74401

Phone 918.682.1806
Fax 918.683.9527
USA Toll Free 800.688.1806

 MEMBER OF
THE **VISION** COUNCIL

owc@opticalworks.com
www.opticalworks.com

SURFACE LAYOUT, BLOCKING, AND RECLAIM

DISPOSICIÓN DE LA SUPERFICIE, BLOQUEO Y RECLAMO

Powerful suite of tools designed to facilitate the process of lens manufacturing. Smart order entry. Allows lab personnel to enter prescriptions exactly as written. "Smart lists" display only relevant choices, minimizing the opportunity for operator error. Lens selection, surfacing and finishing calculations are performed automatically using a comprehensive database of lens properties. Lens Database is updated automatically. Compatible with most lab equipment. Real-time job status feedback. Complete inventory control capabilities. Comprehensive reporting capabilities.



Fácil de usar. Permite al personal de Laboratorio darle entrada a las recetas tal como están escritas. Minimiza la posibilidad de error por parte del operario. Los cálculos de la selección de lente, tallado y pulido son hechos automáticamente por medio de una base de datos de propiedades de lentes comprensiva. La base de datos de lentes se actualiza automáticamente. Compatible con la mayoría de los equipos de laboratorio. Retroalimentación de estado de trabajo en tiempo actual. Capacidad completa de control de inventario. Capacidad comprensiva de reportes.

WPP-1 RC

Pad Press

Dual palm valve ensures operator safety. Large 4 1/2" rubber disc ensures wrinkle free pad application

Aplicadora de Paños a Presión

La necesidad de operar los 2 botones a la vez garantiza la seguridad del operario. El disco de caucho grande de 4 1/2 pulgadas, garantiza aplicación de las almohadillas libre de arrugas.



Specifications/Especificaciones

WIDTH/ ANCHO:	11" (28 cm)
DEPTH/ FONDO:	12" (30.5 cm)
HEIGHT/ ALTO:	17" (43.2 cm)
WEIGHT/ PESO:	28 lbs. (12.7 kg)

Requires separate air source.
Requiere fuente de aire individual.

WSS

Surface Saver Applicator

Uniformly applies surface saver tape to protect the lens surface from heat and scratches while processing.

Aplicador de Cinta

Aplica la cinta, de manera uniforme, para proteger la superficie del lente del calor y los rayones durante el proceso.



Specifications/Especificaciones

WIDTH/ ANCHO:	8" (20.3 cm)
DEPTH/ FONDO:	20" (50.8 cm)
HEIGHT/ ALTO:	7" (17.8 cm)
WEIGHT/ PESO:	28 lbs. (13 kg)

Requires separate air source.
Requiere fuente de aire individual.

CS-7 RC

Layout Marker

Larger viewing area for greater accuracy in layout. Marking head swings to the side for easier operator access.

Marcadora / Centradora

Area visual más grande para precisión de diseño. La cabeza marcadora se desplaza a un lado para mayor facilidad de acceso del operador.



Specifications/Especificaciones

WIDTH/ ANCHO:	11" (29 cm)
DEPTH/ FONDO:	23" (58 cm)
HEIGHT/ ALTO:	19" (48 cm)
WEIGHT/ PESO:	40 lbs. (19 kg)
ELECTRICAL/ ELÉCTRICAS:	110 VOLT, 3 A

WSS-PSI

Tape Applicator

Uniformly applies surface saver tape to protect the lens surface from heat and scratches while processing, and is equipped with a hot knife for cutting out taped lenses.

Aplicador de Cinta

Aplica la cinta de manera uniforme, para proteger la superficie del lente del calor y los rayones durante el proceso. Incluye una cuchilla para cortar la cinta una vez aplicada.

Specifications/Especificaciones

WIDTH/ ANCHO:	18" (45 cm)
DEPTH/ FONDO:	12" (30.5 cm)
HEIGHT/ ALTO:	9" (22.9 cm)
WEIGHT/ PESO:	22 lbs. (10 kg)

WSS-CL

Tape Dispenser

Uniformly applies surface saver tape to protect the lens surface from heat and scratches while processing. Unit supplied with knife for cutting out taped lenses. Separate air source required.

Aplicador de Cinta

Aplica la cinta de bloquear de manera uniforme para proteger la superficie del lente del calor y las rayaduras durante el proceso. Incluye una cuchilla caliente para cortar la cinta una vez aplicada.

Specifications/Especificaciones

WIDTH/ ANCHO:	10" (25.4 cm)
DEPTH/ FONDO:	19" (48 cm)
HEIGHT/ ALTO:	10" (25.4 cm)
WEIGHT/ PESO:	24 lbs. (10.9 kg)

Requires separate air source.
Requiere fuente de aire individual.

WAIT 501

Layout Marker

A user friendly, highly accurate marker designed through automation (Motorized Cycle) with push button or foot switch operation. CS-7 and 501 rebuilt available.

Marcadora / Centradora

Un marcador fácil de usar, alta precisión, diseñado con base en automatización (ciclo motorizado) operado por un botón o por pedal. CS-7 y 501 disponible en modelo reconstruido.

Specifications/Especificaciones

WIDTH/ ANCHO:	8" (20.5 cm)
DEPTH/ FONDO:	21" (53.5 cm)
HEIGHT/ ALTO:	18" (45.8 cm)
WEIGHT/ PESO:	39 lbs. (18 kg)
ELECTRICAL/ ELÉCTRICAS:	110 VOLT, 1.5 A

STEP ONE RC BLOCKER

The Step One Surface Blocker has proven itself as a highly reliable and accurate platform for combining lens layout and blocking stations in modern optical laboratories. The blocker can be configured with either the standard wax type blocking material or optional alloy material.

La Bloqueadora de superficie Step One ha demostrado ser una plataforma altamente confiable y precisa para combinar estaciones de diseño de lente y bloqueo en laboratorios ópticos modernos. La bloqueadora puede ser configurada ya sea con el material estándar de bloqueo tipo cera o con material de aleación.



Specifications/Especificaciones

WIDTH/ANCHO:	30" (77 cm)
DEPTH/FONDO:	27" (69 cm)
HEIGHT/ALTO:	25" (64 cm)
WEIGHT/PESO:	130 lbs (59 kg)
ELECTRICAL/ELECTRICAS:	115 VAC/10 AMP

WSSB

Space Saver Blocker

A compact designed blocker requiring less than 1 square foot of bench space. The digital set temperature controls, with easy to read LED display, maintain accuracy while the low pressure system assures proper flow of alloy. Separate air supply is required.

Ahorrador de Espacio

Bloqueadora de diseño compacto que requiere menos de un pie de espacio cuadrado. Controles de temperatura digitales, graduables con pantalla LED de fácil lectura mantienen la precisión, mientras que el sistema de baja presión garantiza un flujo adecuado de alloy. Requiere fuente externa de aire.



COLTS LAB CERTIFIED
CERTIFICADO POR EL
LABORATORIO COLT

Specifications/Especificaciones

WIDTH/ANCHO:	8" (20.5 cm)
DEPTH/FONDO:	13" (33 cm)
HEIGHT/ALTO:	12" (30.5 cm)
WEIGHT/PESO:	28 lbs. (12.7 kg)
ELECTRICAL/ELÉCTRICAS:	110 VOLT, 7 A 220 VOLT, 4 A

WSSB-LOH

Alloy Blocker

A new manual alloy blocker designed to use the Loh style blocks or the Accu-Block. A proven design, digitally controlled, air operated blocker utilizing a double regulator system to insure proper alloy flow and fill.

Bloqueadora de elementos de alloy

Una bloqueadora manual de alloy de nuevo diseño para utilizar los bloques de estilo LOH o el bloque de Accu-Block. Un diseño probado, controlado digitalmente, con accionamiento neumático bloqueador de la utilización de un sistema regulador doble para asegurar el flujo adecuado de la aleación y el relleno.



Specifications/Especificaciones

WIDTH/ ANCHO:	9.5" (22.8 cm)
DEPTH/ FONDO:	20.5" (52 cm)
HEIGHT/ ALTO:	13" (33 cm)
WEIGHT/ PESO:	28 lbs. (12.7 kg)
ELECTRICAL/ ELÉCTRICAS:	110 VOLT, 10 A



Features

Standard 58 mm x 7 mm cooling ring fixed to the blocker. Easily adapts to the 48 mm x 10 mm auxiliary rings. Both are available with or without cutouts for segs.

Características

Anillo de enfriamiento estándar de 58 mm x 7 mm fijado al bloqueador. Se adapta fácilmente a los anillos auxiliares 48 mm x 10 mm.

ECLIPSE RC

Blocker

The Eclipse Surface Blocker advances the proven Step One platform to a new level of accuracy and performance by utilizing upgraded electronics which include sensors for lens fill level and an entirely redesigned cooling system. The Eclipse Surface Blocker is capable of blocking lenses at much higher throughput than the original unit, all with enhanced accuracy and less operator effort.

Bloqueadora

La bloqueadora Eclipse avanza la ya probada plataforma Step One a un nuevo nivel de precisión y rendimiento al utilizar electrónica actualizada la cual incluye sensores para el nivel de llenado del lente y un sistema de enfriamiento enteramente rediseñado. La bloqueadora de Superficie Eclipse es capaz de bloquear lentes a un rendimiento mucho más alto que la unidad original, todo ello con una mayor precisión y menos esfuerzo por parte del operador.

Specifications/Especificaciones

WIDTH/ANCHO:	30" (76.2 cm)
DEPTH/FONDO:	27" (68.6 cm)
HEIGHT/ALTO:	27 1/4" (69.2 cm)
WEIGHT/PESO:	125 lbs (57 kg) - Wax Model 161 lbs (73 kg) - Alloy Model
ELECTRICAL/ELECTRICAS:	115 V, 60 Hz, 6 A, 1 Phase

WSWB

Non-Alloy Blocker

A new non-alloy blocking and deblocking system featuring the same close tolerance temperature control and ease of blocking as our alloy blocker. This new blocker uses the Gerber style block and may be used as a backup to the Step One system or as a stand alone system. A compact designed blocker requiring about 1 square foot of bench space, with digital set temperature controls. Separate air source required.

Bloqueadora de Cera

Un sistema nuevo para bloquear que no usa metal (alloy), con el mismo control de temperatura y la misma facilidad de bloqueo de nuestra bloqueadora de alloy. Utiliza bloques estilo Gerber y puede usarse como equipo de respaldo del sistema Step One o como sistema individual. Es tan compacta que solo ocupa un pie cuadrado de espacio sobre la mesa, con controles digitales para graduar la temperatura. Requiere fuente de aire individual.

Specifications/Especificaciones

	WSWB-G	WSWB-GM
WIDTH/ANCHO:	9" (23.1 cm) W/O HANDLE	9.5" (23.8 cm)
DEPTH/FONDO:	17" (43 cm)	19" (48 cm)
HEIGHT/ALTO:	13" (33 cm)	13" (33 cm)
WEIGHT/PESO:	28 lbs. (12.7 kg)	30 lbs. (14 kg)
ELECTRICAL/ELÉCTRICAS:	110 VOLT, 7 A 220 VOLT, 4 A	110 VOLT, 7 A 220 VOLT, 4 A

990 Blocker RC



99 Blocker RC



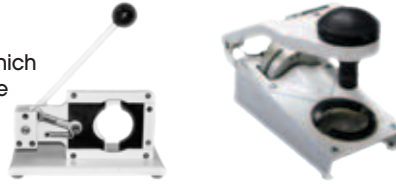
SURFACE LAYOUT, BLOCKING, AND TAPING

DISPOSICIÓN DE LA SUPERFICIE, BLOQUEO Y ENCINTADO

WSWD

Non-Alloy Deblocker

The deblocker is a simple, efficient mechanical device which separates the wax from both lens and block. Simply place beveled lens in opening and press the handle.



Desbloqueadora Para Sistema de Cera

El desbloqueador es un dispositivo mecánico sencillo y eficiente que separa la cera tanto del lente como del bloque. Basta colocar el lente en la abertura y presionar la palanca.

Pneumatic Deblocker RC

A very simple to operate device used to separate the block, lens and wax wafer cleanly while greatly reducing lens defects and operator fatigue. 6 lbs.

Desbloqueador Neumático RC

Un aparato muy sencillo de operar utilizado para separar limpiamente el bloque, el lente y la oblea de cera mientras reduce en gran manera los defectos del lente y la fatiga del operador. 2.7 kg.

Specifications/Especificaciones

WIDTH/ ANCHO:	6" (15.2 cm) W/O HANDLE
DEPTH/ FONDO:	10.5" (26.5 cm)
HEIGHT/ ALTO:	6.5" (16.5 cm)
WEIGHT/ PESO:	7 lbs. (3.2 kg)

ARS

Automated Reclaim System

- High throughput, easily processes 200 blocks/hour — mid to high production lab capable
- Precision digital temperature control
- High quality construction, utilizing stainless steel tank and mechanics
- Low pressure air and mechanical agitation, used to facilitate block cleaning process
- Variable cycle length control



Sistema de Reclamo Automático

- Le permite re usar sus bloques mas rapidamente ya que combina la recuperación del metal con la limpieza del bloque o chapa
- Capaz de procesar hasta 200 bloques x hora (100 trabajos)
- Temperatura controlada digitalmente
- Tanque y accesorios fabricados en acero inoxidable para mayor duración
- Agitadores mecanicos y aire a baja presion facilitan la limpieza de los bloques (chapas)
- Ciclo variable para compensar la oxidacion del alloy, mientras mas tiempo de uso mayor temperatura necesita para derretir



WCRS-XL

Reclaim System

High Capacity work tray that can accommodate over 40 large blocks with alloy wafer. Designed to work with all common block types. Digitally controlled temperature management. Stainless steel structural components designed from the ground up to fulfill the production and durability requirements of the high production laboratory. Selective spout heating available to prevent clogs.

Sistema de Reclamo

Bandeja de trabajo de alta capacidad. La bandeja tiene capacidad para mas de 40 bloques grandes con oblea de aleacion diseñada para trabajar con todos los bloques comunes. Manejo de temperatura controlada digitalmente. Componentes estructurales de acero inoxidable. Diseñada desde cero para cumplir los requisitos de produccion y durabilidad del laboratorio de alta producción. Tubo de calefacción selectivo disponible para prevenir obstrucciones.

Specifications/Especificaciones

WIDTH/ ANCHO:	32" (81 cm)
DEPTH/ FONDO:	16.5" (42 cm)
HEIGHT/ ALTO:	20.5" (52 cm)
WEIGHT/ PESO:	82 lbs. (37 kg)
WEIGHT INCLUDING 70 lbs WATER	152 lbs.
PESO INCLUYENDO 70 lbs DE AGUA	69 kg
ELECTRICAL/ ELÉCTRICAS:	110 & 220 vac

Specifications/Especificaciones

WIDTH/ ANCHO:	48" (122 cm)
DEPTH/ FONDO:	21" (61 cm)
HEIGHT/ ALTO:	24" (53 cm)
WEIGHT/ PESO:	110 lbs. (54 kg)
ELECTRICAL/ ELÉCTRICAS:	110 vac, 60 Hz, 16 amp, 5 psi @ < 5 cfm 220 vac, 8 A

WSS RT

Space Saver Reclaim Tank

A reclaim tank designed for speed and convenience which recovers the expensive metal alloy used in blocking glass and plastic lenses. This unit contains a non-clogging, non-drip spout and requires about 1 square foot of bench space.

Tanque de Recuperación

Un tanque de recuperación diseñado para rapidez y conveniencia. Esta unidad viene con una boquilla a prueba de obstrucción y goteo y solo ocupa un pie cuadrado de espacio en la mesa de trabajo.

W99SD-RC

Small Reclaim Tank, Reconditioned.

Tanque de Reclamo Pequeño, Reconstruido.

Specifications/Especificaciones

WIDTH/ANCHO:	18.75" (48 cm)
DEPTH/PROFUNDO:	15" (38 cm)
HEIGHT/ALTO:	18" (46 cm)
WEIGHT/PESO:	40 lbs (19 kg)
ELECTRICAL/ELECTRICAS:	110 V, 60 Hz, 10 amp



Specifications/Especificaciones

WIDTH/ANCHO:	15" (38.1 cm)
DEPTH/FONDO:	11" (28 cm)
HEIGHT/ALTO:	12" (30.5 cm)
WEIGHT/PESO:	25 lbs. (11.4 kg)
ELECTRICAL/ELÉCTRICAS:	110 VOLT, 7 A



*Voltage Stabilizer Sold Separately

XRT RC

Generator

- Curve range +7.00 diopters to -20.00 diopters.
- Prism up to 10.00 diopters.
- Supports up to 30 different lens materials.

Generador

- Rango de curvas +7.00 dioptrías a -20.00 dioptrías.
- Prismas hasta de 10.00 dioptrías.
- Puede procesar hasta 30 tipos de materiales diferentes.

Specifications/Especificaciones

WIDTH/ANCHO:	48" (121.9 cm)
DEPTH/FONDO:	28" (71.1 cm)
HEIGHT/ALTO:	52" (132.1 cm)
WEIGHT/PESO:	1350 lbs. (613.6 kg)
ELECTRICAL/ELÉCTRICAS:	220 volt, 50/60 Hz, 15 Amp, 1 phase



SGX RC

High Performance 3 Axis Generator

- Tabletop design.
- Ability to process lenses and laps with equal ease and accuracy.
- Easy to use dry cutting, no water or coolant to change.
- High speed processing of all plastic and poly materials.

Generador de 3 ejes

- Para montar en mesa o banco de trabajo
- Puede cortar lentes y moldes con igual facilidad y exactitud.
- Corte en seco facil de usar, no requiere cambiar el agua o el enfriador
- Procesa con alta velocidad todo tipo de materiales.

Specifications/Especificaciones

WIDTH/ANCHO:	30" (76.2 cm)
DEPTH/FONDO:	28" (71.1 cm)
HEIGHT/ALTO:	31" (78.8 cm)
WEIGHT/PESO:	185 lbs. (84 kg)
ELECTRICAL/ELÉCTRICAS:	230 volt, 50/60 Hz, 5 Amp



SL-2 RC

Generator

Cuts poly, Hi-Index, CR-39, as well as plastic laps. Can be fitted with an upgrade express kit for faster CR-39 and high index production.

Generador

Corta o genera policarbonato, altos índices, CR-39 y también moldes en plástico. Puede hacersele una actualización para el procesamiento más rápido de CR-39 y altos índices.

Specifications/Especificaciones

WIDTH/ANCHO:	38" (96.5 cm)
DEPTH/FONDO:	28" (71.1 cm)
HEIGHT/ALTO:	68" (172.7 cm)
WEIGHT/PESO:	1000 lbs. (454.5 kg)
ELECTRICAL/ELÉCTRICAS:	10 Amp, 220 volt, 50/60 Hz, 1 phase/fase



2G RC

3 Axis Generator

The Price/Performance Standard For 3-Axis Generating. Allows the next job to be entered as the machine is running. Ability to customize the surface finish. Lap cutting capability for permanent plastic laps or foam tools. Prism blocking or rings not needed. Dry cutting.

Generador de 3 Ejes

El estandar de Precio / Rendimiento Para Generadores de 3 ejes. Permite ingresar el siguiente trabajo mientras la maquina esta trabajando. Permite variar la velocidad de trabajo, para obtener una superficie mas de acuerdo a las cilindricas que tiene en uso. Puede cortar moldes de plastico y espuma. Evita el bloqueo con prisma, la maquina corta los prismas sin necesidad de anillos o bloqueo fuera de centro. Corta en seco, usando una aspiradora para remover la viruta generada.

- Production Capacity / Capacidad de Producción: 40-60 lenses / hour - lentes / hora
- Average Cycle Time / Tiempo de Ciclo Promedio: 60-90 seconds / segundos
- Base / Cross Range / Rango Base/ Curva: +6 to -28D
- Lap Range / Rango de Moldes: +28 to -28D
- Prism Range / Rango de Prisma: up to 20D / hasta 20D
- Maximum Lens Blank / Diámetro máximo del lente: 90 mm
- Maximum Lens Thickness / Espesor máximo del lente: 30 mm
- Saddleback Range / Rango de Montura: +6 to -6D

Specifications/Especificaciones

GENERATOR/GENERADOR:	125 lbs (56.7 kg)
VACUUM/ASPIRADORA:	24 lbs (11 kg)
CABINET/GABINETE:	70 lbs (32 kg), 120V/60Hz or 220V/50MHz
OPERATING LOADS/CARGAS DE OPERACIÓN:	20 amp (120V), 6 amp (220V), 80 PSI
Clean, dry compressed air required. Center blocking only.	
Dedicated service line required.	
Requiere aire comprimido limpio a 80 PSI. Bloqueo central únicamente.	
Requiere línea de servicio dedicada.	

Space Saving Surfacing Module

The complete module occupies less than 12 square feet of floor space and is capable of processing all plastic lens materials.

Módulo Compacto para Tallado de Lentes

El módulo completo ocupa menos de 1.12 metros cuadrados de área de piso y está habilitado para procesar todos los lentes en material plástico.

Includes/Incluye:

- Surface Software / Programa para cálculo de lentes
- Layout Device / Centradora, marcadora de ejes
- Surface Saver Applicator / Aplicador de cinta protectora de superficie
- Non-Alloy Blocker / Bloqueador (no emplea alloy)
- 3-Axis Generator with vacuum / Generador computarizado de 3 ejes con aspiradora
- FPZ-2 Cylinder Surfacer / Pulidora cilíndrica FPZ-2
- Chiller / Enfriadora de pulimentos
- "Quiet" Compressor / Compresor "Silencioso"
- Small Lap Set / Batería de moldes pequeña
- 3 Drawer cabinet for Lens and Lap Storage / Mueble con 3 cajones para almacenamiento de moldes y lentes
- Non-alloy deblocker / Desbloqueadora de cera
- 3 roll pad dispenser / Dispensador de paños



1008 RC

Generator

Surfaces backside of lenses with a curve range of 2.5 diopters to 20 diopters. Accommodates 2 1/2", 3", 3 1/2", and 4" diamond wheels. Hood will accommodate 80+ mm lens blanks and incorporates the Coburn "safety cuff" design preventing operator entry into grinding chamber while wheel is in motion. Conveniently located prism ring rack and job tray shelf for efficient operator performance. Your choice of diamond. Mounted on castors for easy mobility and maintenance.

Generador

Para el trabajo de curvas concavas desde 2.50 a 20.00. Trabaja con diamantes desde 2 1/2" a 4" Por su diseño puede cortar lentes hasta 80mm de diametro. Incluye el diseño de Coburn "Corte Seguro" para evitar que el operario pueda meter las manos en la camara mientras el diamante este girando. Viene con una consola para colocar los anillos de prisma y una bandeja para poner las cajas de trabajo mientras se procesan. Puede elegir el diamante deseado. Montado sobre ruedas para facilitar su movilidad y mantenimiento.

Specifications/Especificaciones

WIDTH/ANCHO:	48" (121.92 cm)
DEPTH/FONDO:	36" (91.44 cm)
HEIGHT/ALTO:	62" (157.48 cm)
WEIGHT/PESO:	1075 lbs. (488 kg)
ELECTRICAL/ELÉCTRICAS:	115 volt, 60 cyc., 1 ph
CURVES/CURVAS:	+6.00 to -28.00 Diopters (Unlimited RX Range) / Dioptrías (Permite fabricar cualquier prescripción)
Prism/Prisma:	To 20.00 Diopters, including ability to cut matching lap / Hasta 20,00 Dioptrías, posibilidad de rectificar moldes
Capacity/Capacidad:	40 Plus Pairs per Shift Más de 40 pares por turno

Specifications/Especificaciones

WIDTH/ANCHO:	53" (134.6 cm)
DEPTH/FONDO:	28" (71.1 cm)
HEIGHT/ALTO:	66" (167.6 cm)
WEIGHT/PESO:	850 lbs. (383.5 kg)
ELECTRICAL/ELÉCTRICAS:	220 vac, 60 Hz, 1 phase

2113 RC

Generator

Computer interfaceable for base and cross curve setting. Digital keyboard input for curves and adjustments. Can be used for all types of lens materials. Your choice of diamond. 113HW RC and 113MX RC also available.

Generador

Se puede conectar en interfase con un computador externo para su funcionamiento. Instrucciones se digitan vía teclado para las curvas y ajustes. Puede usarse para todo tipo de materiales. Puede elegir el diamante deseado. 113HW RC y 113MX RC disponibles.



108 CT RC

Generator

A manual lens generator with center thickness control. Air over oil chuck. Proven design for low production of all types of lens materials. Your choice of diamond.

Generador

Generador de lentes manual con control de espesor central. Mandril de aire sobre aceite. Diseño comprobado para todo tipo de materiales de lentes. Puede elegir el diamante deseado.

Specifications/Especificaciones

WIDTH/ANCHO:	63" (161 cm)
DEPTH/FONDO:	31" (79 cm)
HEIGHT/ALTO:	65" (165 cm)
WEIGHT/PESO:	500 lbs. (680 kg)
ELECTRICAL/ELÉCTRICAS:	220 volt, 1 ph, 15 amp Air required / Requiere aire

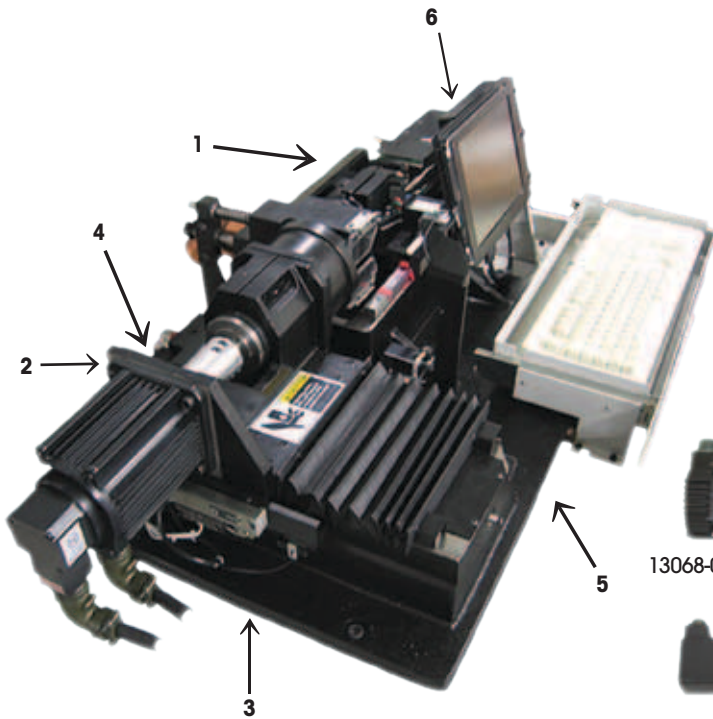


Specifications/Especificaciones

WIDTH/ANCHO:	56" (142 cm)
DEPTH/FONDO:	28" (71.1 cm)
HEIGHT/ALTO:	60" (152 cm)
WEIGHT/PESO:	1050 lbs. (472 kg)
ELECTRICAL/ELÉCTRICAS:	220 volt, 15 Amp

IQ LENSMAKER, XRT AND SL-2 PARTS AND ACCESSORIES

GENERADORES DE LENTES IQ, XRT Y SL-2 PARTES Y ACCESORIOS



- 1** PCD Insert "Cutter" 11262-00
Probe Assembly 44198-01
Probe Shaft 44262-00
Tool Bar 44909-00
Sensor, Home "X" Axis 44551-13
- 2** Motor, "A" Axis, Analog 11561-00
Motor, "A" Axis, Digital 13068-00
Coupling, "A" Axis Analog 44042-00
Coupling, "A" Axis Digital 44042-01
- 3** Limit Switch Actuator 08503-00
Limit Switch Assembly "Y" Axis 44551-03
Sensor, Home "Y" Axis 44551-14
Magnascale X Axis 44277-00
Magnascale Y Axis 44277-01
Kit, Magnascale and Defector "X" or "Y" Axis 44582-00
- 4** Motor, "Y" Axis, Analog 11562-00
Coupling, "Y" Axis, Analog 44040-00
Motor, "Y" Axis, Digital 11637-00
Coupling, "Y" Axis, Digital 44040-01
Chuck Assembly LM Series LOH 44250-00
Chuck Assembly LM Series Coburn 44132-00
- 5** Way Cover 44188-01
Leadscrew "Y" Axis 11576-00
Leadscrew Bearing Kit 11575-00
- 6** Limit Switch Actuator 08503-00
Limit Switch Assembly "X" Axis 44551-02
Leadscrew "X" Axis 11574-00
Leadscrew Bearing Kit 11575-00
Kit Magnascale and Defector "X" or "Y" Axis 44582-00
Motor, "X" Axis 11585-00
Coupling, "X" Axis 44040-00

ON BOARD COMPUTER

- Amp/SIO Interface PCB 44268-00
- DC Power Supply 13190-00
- Cable AMP/SIO (Lg) 44551-27
- Black Box Assy w/o Cards 44902-01
- Cable AMP/SIO (Sm) 44243-10
- SIO Interface PCB 44131-00

OTHER

- Light Assy 11102-00
- Hood Support Cylinder 10896-00
- Chuck Spring Adj. Kit 44295-00



- Keypad 11516-00
- Display Update Kit 44886-01
- Load Door LM 44089-00
- Load Door Cylinder 10891-00
- E-Stop Switch 11515-00
- Keyboard 11618-00

- Voltage Stabilizer 12401-00
Provides Voltage Adjustment
and Surge/Sag Protection

*Voltage Stabilizer Sold Separately



13068-00 "A" Axis Motor



18495-00 Foot Switch



44551-13 "X" or 44551-14 "Y"
Encoder Home Cable Assembly



11585-00 "X" Servo Motor



44909-00 Tool Bar



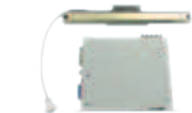
44198-01 Probe Assembly



11637-00 "Y" Axis
Motor (Digital)



08503-00 Limit Switch
Actuator



44582-00 Magna Scale &
Defector Assembly
(All styles available)



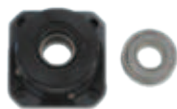
11562-00 "Y" Axis
Motor (Analog)



44551-02 "X" or 44551-03 "Y"
Limit Switch Assembly



10896-00 Hood
Support Cylinder



11575-00
Support Unit



44908-00 Cutter Boot



44188-01 Way Cover



11574-00 "X" Axis
Ball Lead Screw



11576-00 "Y" Axis
Ball Lead Screw



11102-00 Light Assy



44132-00
Chuck Assembly



44250-00
Chuck Assembly-LOH



44118-00
Quill Assembly

IQ LENSMAKER, XRT AND SL-2 PARTS AND ACCESSORIES

GENERADORES DE LENTES IQ, XRT Y SL-2 PARTES Y ACCESORIOS

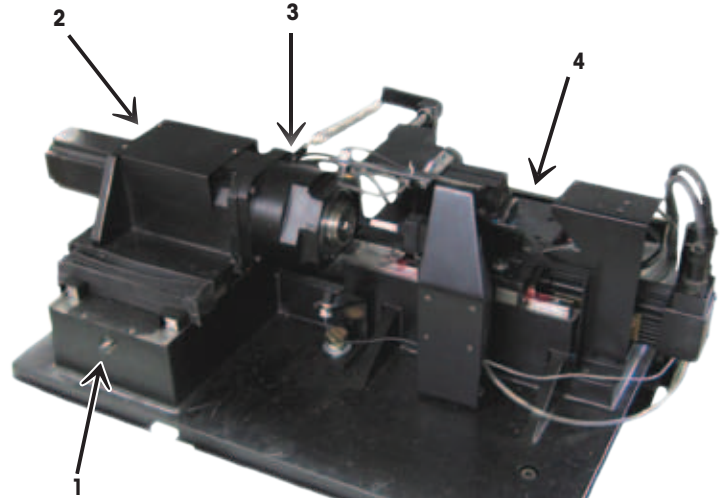


SL-2 RC

Surface Generator
Superficie del Generador

Display Update Kit 44518-00
Flat Panel 44518-01
Load Door SL-2 44510-00
Load Door Cylinder 12327-00
Keyboard SL-2 & LM-XRT 11618-00
E-Stop Switch 11515-00

Voltage Stabilizer 12401-00
Provides Voltage Adjustment
and Surge/Sag Protection
(Sold Separately)



1 Leadscrew "Y" Axis 11576-00
Leadscrew Bearing Kit 11575-00
Way Cover 44188-01
Limit Switch Assembly "Y" Axis 44551-03

2 Motor "A" Axis 11636-00
Coupling "A" Axis 44482-00

3 Motor, "Y" Axis 11637-00
Coupling, "Y" Axis 44040-00
Kit Magnascale and Detector "Y" Axis 44582-00
Chuck/Spindle Assy SL-2, LOH 44481-02
Chuck/Spindle Assy SL-2, Coburn 44481-00

4 PCD Insert/Cutter 11262-00
Limit Switch Actuator 08503-00
Limit Switch Assy "X" Axis 44551-02
Leadscrew "X" Axis 11635-00
Leadscrew Bearing Kit 11575-00
Kit Magnascale and Detector "X" Axis 44581-00
Motor, "X" Axis 11585-00
Coupling, "X" Axis 44529-00



11637-00 "Y" Axis
Motor (Digital)



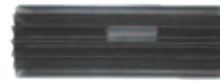
11575-00
Support Unit



11576-00 "Y" Axis
Ball Lead Screw



44581-00 Magna Scale &
Detector Assembly
(All styles available)



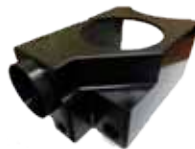
44188-01 Way Cover



11635-00
X Axis Lead Screw

OTHER

AMP/SIO Interface PCB 44268-00
Probe Assembly 44198-01
Probe Tip 44262-00
DC Power Supply 13190-00
Hood Support Cylinder 10896-00
Black Box Assembly w/Cards 44552-00
Chuck Spring Adjustment Kit 44295-00
Bar Code Reader (Enhanced) 196501
SIO Interface PCB 44131-00
Cable CmCC to AMP/SIO 44243-01
Cable AMP/SIO (Sm) 44243-10



44568-00
Hood Swarf



44055-00
Chuck Opener



44481-00
Chuck / Spindle
Assembly



44182-01
Calibration
Gauge (LOH)



44182-00
Calibration
Gauge (Coburn)

Complete Chopper RC Assembly 44223-50
Ensamble de Cortador completo RC 44223-50
For poly and other lens materials at
generation. Housing Assembly 44269-50

Para Poly y otros materiales en el generador.
Caja del ensamble 44269-50



11652-00
X Axis Amplifier
(Analog)



278361
X Axis Amplifier
Servostar



11640-00
A Axis Amplifier

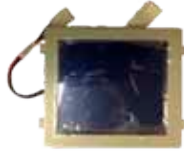
Specifications/Especificaciones

WIDTH/ANCHO: 8" (20.3 cm)
DEPTH/FONDO: 9" (23 cm)
HEIGHT/ALTO: 26" (66 cm)
WEIGHT/PESO: 35 lbs. (15.9 kg)

2G Generator



N90850
Diamond Cutter



90-051-148
Display
Assembly



90-051-134
Lap Holder



90-051-146
Keypad



90-051-120
Depth-Radius
Servomotor



90-051-113
Cutter Motor



90-051-096
Home Switch



02-063-001 RF
Black Box



90-051-118
Controller
Assembly



05-057-839
Axis Servo Motor



20-054-205
Axis Encoder
Cable



20-054-322
Radius Encoder
Cable



20-054-204
Home Switch
Cable



20-054-206
Axis Motor
Power Cable



20-054-321
Depth Encoder
Cable

SGX Generator



137103
Motor 115V



317993
Lap Sensor Board



131361
Module, Power Entry
(w/line filter)



134721
AC Motor Brush Each



137103-01
Spindle Motor Pulley



137103-02
Spindle Motor Shaft

108 Generator



26593-02
Curtain Roller
Assembly



02029-00
Quill Pulley



02645-00
Quill



08884-01
Motor



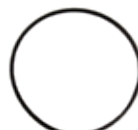
06273
Generator Pump
06273 110 Volt
06273-01 220 Volt



08540-00
Toggle Switch



08540-01
Toggle Switch



09554-00
V Belt



16200-00
Regulator
and Filter



05947-00
Check Valve

FINER/POLISHER AFINADORA/PULIDORA

CMA

Finer/Polisher

OWC's patented three perpendicular motions incorporate positive axis control throughout the movement

Fast & easy stroke adjustment

Available with pneumatic lap tables and dual timers

Large stainless steel slurry bowl with self-contained slurry system

Afinadora/Pulidora

El sistema patentado de tres movimientos perpendiculares de OWC incorpora control positivo del eje a través de todo el movimiento. Ajuste del recorrido rápido y fácil.

Disponible con portamoldes neumáticos y doble reloj

Tazón grande de acero inoxidable con sistema de auto-contenido de circulación de pulimento.



FPZ-2 Finer/Polisher
Afinadora/Pulidora



FPZ-2 Split Bowl
Compartimento
separado

Specifications/Especificaciones

WIDTH/ANCHO:	19" (40.2 cm)
DEPTH/FONDO:	24" (61 cm)
HEIGHT/ALTO:	51" (129.5 cm)
WEIGHT/PESO:	235 lbs. (106.6 kg)
ELECTRICAL/ELÉCTRICAS:	110 volt, 60 cycle, 15 amp 220 volt, 7 amp

Other voltages available.
Requires separate air source.
Disponible en otros voltajes.
Requiere fuente de aire independiente.

FPZ

Compact design requiring minimum floor space

- Fast, easily adjustable strokes from 23 mm x 58 mm to 35 mm x 71 mm
- Self-contained slurry system, yet easily adaptable to central systems
- Pneumatic lap tables (manual available)
- Dual timer, dual speed
- Unique motions
- Stainless steel bowl
- Easy to load and operate

Compartimento Separado para Cada Molde

- Diseño compacto que requiere mínimo espacio.
- Fácil y rápido ajuste de movimientos desde 23 mm x 58 mm hasta 35 mm x 71 mm
- Sistema autónomo para circulación del pulimento, pero también adaptable a sistemas centrales
- Sujeción neumática de moldes (también disponible sistema manual)
- Doble controlador de tiempo, dos velocidades
- Movimientos únicos
- Tazón en acero inoxidable
- Fácil de cargar y de operar

Specifications/Especificaciones

WIDTH/ANCHO:	16" (41 cm)
DEPTH/FONDO:	30" (76 cm)
HEIGHT/ALTO:	46" (117 cm)
WEIGHT/PESO:	420 lbs. (191 kg)
ELECTRICAL/ELÉCTRICAS:	110 volt, 60 cycle, 15 amp 220 volt, 7 amp

Acuity Plus RC

Surfacer

The Acuity Surfacer has brought the traditional finer/polisher to a new level of performance and flexibility

Utilizing the on-board user programmable controls, the operator can easily adjust any fining or polishing parameter to exactly match the material and job at hand

Unique materials (i.e. CR, POLY, HI INDEX, etc.) are easily selected from the operations screen.

Cilíndrica Acuity Plus RC

La talladora Acuity ha levantado la afinadora/pulidora tradicional a un nuevo nivel de actuación y flexibilidad.

El operario puede ajustar fácilmente los parámetros de afinado o pulido adecuándolos exactamente al material a trabajar usando los programas pregrabados.

Desde la pantalla de operación materiales únicos (ej. CR, POLY, INDICE ALTO, etc.) pueden ser fácilmente seleccionados.



Toro X-2S RC and Toro X-2SL RC Cylinder Surfacers

Ergonomic design, especially efficient in high production installations

- Foot pedal operated tool release
- Variable spindle speed
- Working range from -20D Concave to +12D Convex

Toro X-2SL RC

It has SPS Control and Frequency Converter for User Programmable Process Settings

Máquina Cilíndrica

Diseño ergonómico, especialmente eficientes en instalaciones de alta producción.

- Mesa operada por pedal para cambiar el molde
- Velocidad de trabajo variable.
- Rango de trabajo desde -20D concavo hasta +12D convexo.

Specifications/Especificaciones

WIDTH/ANCHO:	28" (71.2 cm)
DEPTH/FONDO:	34" (87 cm)
HEIGHT/ALTO:	67" (170.2 cm)
WEIGHT/PESO:	386 lbs. (175 kg)
ELECTRICAL/ELÉCTRICAS:	200-240 vac, 50/60 Hz, 1 phase/3 phase

Specifications/Especificaciones

WIDTH/ANCHO:	18" (45.7 cm)
DEPTH/FONDO:	30" (76 cm)
HEIGHT/ALTO:	54" (137.2 cm)
WEIGHT/PESO:	280 lbs. (127.006 kg)
ELECTRICAL/ELÉCTRICAS:	230 vac, 60 Hz, 1 phase

FINER/POLISHER AFINADORA/PULIDORA

5056 RB Cylinder Surfacer

Fifth generation surfacer incorporating the best features of Models 505 & 506 plus the following improvements. Human engineered for working comfort; 6" adjustable height position. Timing belt drive system has greater energy efficiency, less vibration, no belt slippage. Adjustable stroke on all spindles. Foot pedal operates air clamping lap tables for faster lap removal and installation.

Máquina Cilíndrica

Esta talladora de quinta generación incluye las mejores características de los Modelos 505 y 506 más las siguientes mejoras: Diseño ergonómico para mayor comodidad en el trabajo; altura graduable en un rango de 6". Sistema de correas dentadas para mayor eficiencia, menor vibración, y evitar que estas patinen. Ajuste fácil en todos los movimientos. Portamoldes neumáticos operados por pedal permiten al operario cambiar los moldes con mayor rapidez.



505 RB

Cylinder Surfacer

- Two-speed bench model
- Precisely controlled air pressure
- Automatic reset digital timer
- For surfacing glass or CR-39
- Self-contained slurry system

Máquina Cilíndrica

- Modelo de mesa de dos velocidades
- Control preciso de presión de aire
- Reloj Digital
- Para trabajar lentes de cristal o CR-39
- Sistema de bomba incorporado



Specifications/Especificaciones

WIDTH/ANCHO:	21" (53.2 cm)
DEPTH/FONDO:	23" (58 cm)
HEIGHT/ALTO:	23" (58 cm)
WEIGHT/PESO:	280 lbs. (126 kg)
ELECTRICAL/ELÉCTRICAS:	110 volt, 60 cycle, 1 phase, 15 amp 220 volt, 7 amp

Requires separate air source.
Requiere fuente externa de aire.

Specifications/Especificaciones

WIDTH/ANCHO:	20" (51 cm)
DEPTH/FONDO:	26" (66.1 cm)
HEIGHT/ALTO:	51" (129.5 cm)
WEIGHT/PESO:	365 lbs. (174.6 kg)
ELECTRICAL/ELÉCTRICAS:	220 volt, 60 cycle, 1 phase, Requires separate air source. Requiere fuente externa de aire. 110 volt available.

5000 RC Cylinder Surfacer - 2 Spindle

Dual timers, air clamping, and air lap tables are standard features on this floor model machine.

El modelo 5000 tiene como elementos estándar: doble reloj y portamoldes neumáticos.



506 RB

Cylinder Surfacer

- Bearing and moving parts isolated from abrasive slurry penetrations
- Four polishing spindles, each pair a self-contained unit
- Each unit may be operated independently of each other
- Extremely fast, versatile and accurate
- Precisely controlled air spindle pressure
- More lens to lap surface contact per second than other surfacers
- For surfacing glass or CR-39

Máquina Cilíndrica

- Extremadamente rápida, versátil y precisa
- Control preciso de presión de aire
- Mayor contacto de lente a molde por segundo que otras talladoras
- Para tallado de lentes de cristal o CR-39
- Cuatro brazos pulidores, cada par puede usarse para una aplicación distinta
- Cada unidad puede funcionar independiente de la otra
- Los rodamientos y partes móviles están aislados del pulimento y/o abrasivos

Specifications/Especificaciones

WIDTH/ANCHO:	20.5" (52 cm)
DEPTH/FONDO:	25.7" (65 cm)
HEIGHT/ALTO:	60" (152 cm)
WEIGHT/PESO:	375 lbs. (170 kg)
ELECTRICAL/ELÉCTRICAS:	220 volt, 7 amp, 60 Hz

302 RC Lap Cutter / Rectificadora de Moldes Esféricos

Known in the industry for accuracy and dependability. Laps can be cut within 0.01 diopters with accurate pad compensations included. The curve range of the 302 Lap Cutter is 2.00 to 20.00 diopters concave or convex.

Reconocido en la industria por su precisión y confiabilidad. Puede cortar moldes con una precisión de 0.01 dioptrías incluyendo la compensación del paño. El rango de curva de la Cortadora de moldes 302 es de 2.00 a 20.00 dioptrías cóncava o convexa.



Specifications/Especificaciones

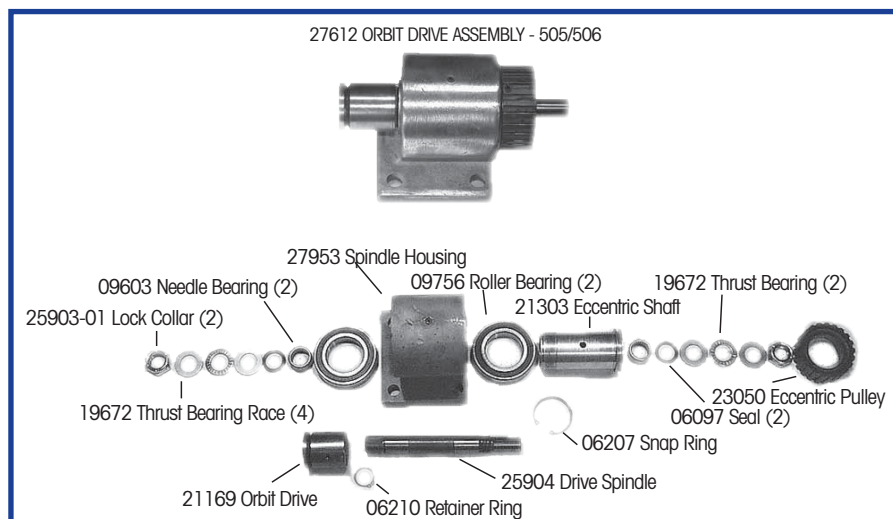
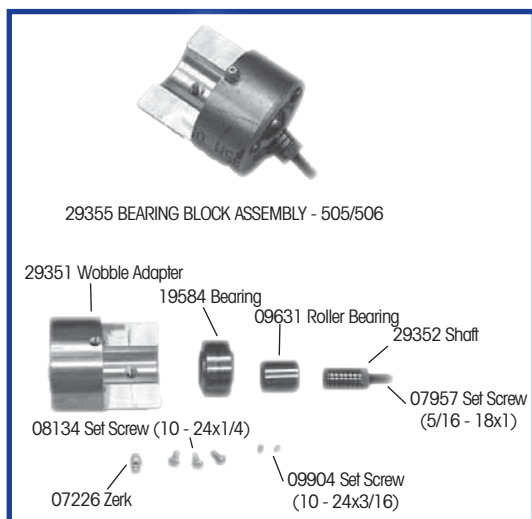
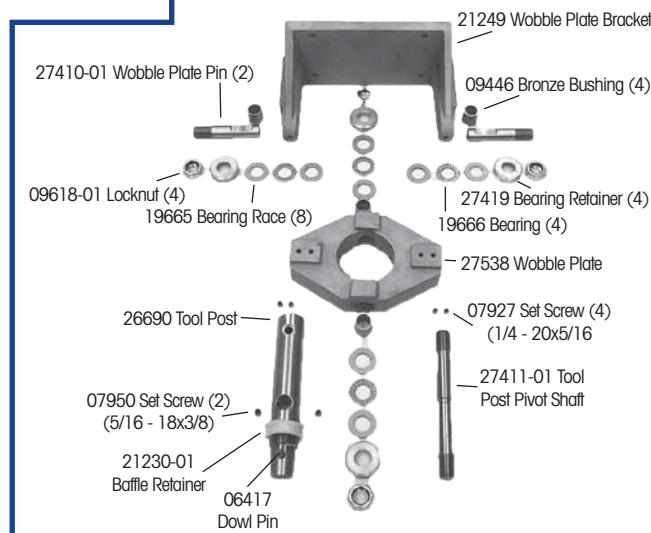
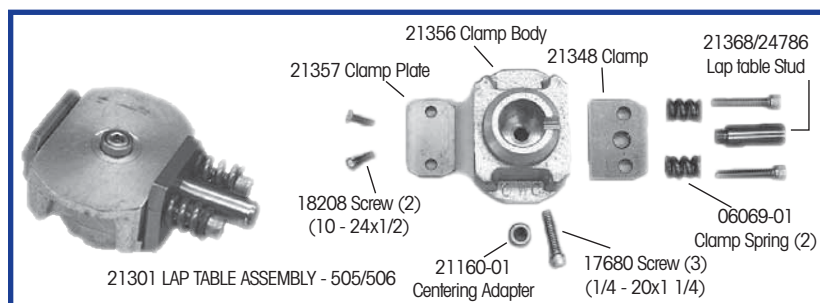
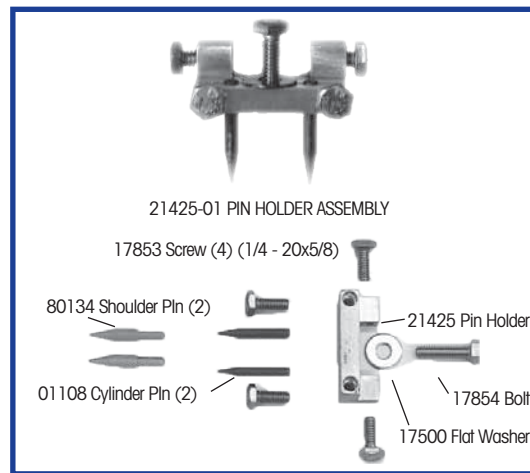
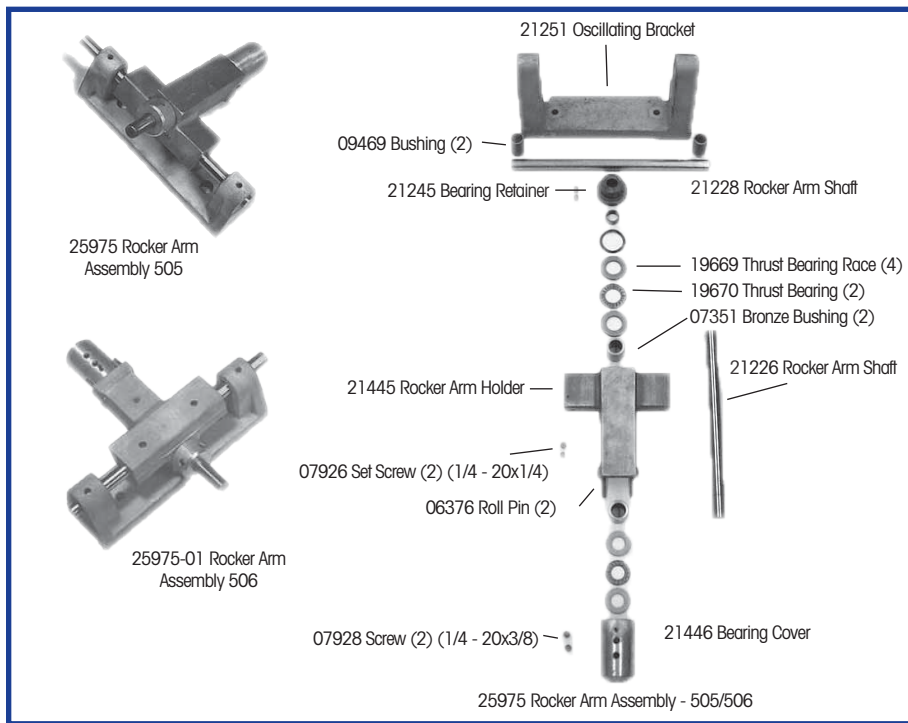
WIDTH/ANCHO:	41" (86.3 cm)
DEPTH/FONDO:	34" (104 cm)
HEIGHT/ALTO:	60" (152 cm)
WEIGHT/PESO:	1300 lbs. (589.7 kg)
ELECTRICAL/ELÉCTRICAS:	220 volt AC, 1 phase/fase, 60 Hz, 8 amp

Specifications/Especificaciones

WIDTH/ANCHO:	41" (104 cm)
DEPTH/FONDO:	30" (78 cm)
HEIGHT/ALTO:	55" (138 cm)
WEIGHT/PESO:	750 lbs. (338 kg)
ELECTRICAL/ELÉCTRICAS:	220 volt, 60 cycle, 1 phase, 7 amp. 110 volt, 60 cycle, 1 phase, 15 amp

Requires separate air source.
Requiere fuente de aire individual.

Also available: Toric RC, 5004 RC, 5005 RC, and others. Call for details



505/506 PARTS AND ASSEMBLIES / PARTES Y ENSAMBLES



21435
Tool Bar



18371
Timer 24 V /
60 Hz



FP0086
Timer, Preset LED



08361
Timer



06665
Timer Plate



06694
Knob



09668
Rod End
Bearing



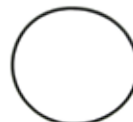
09275
Air Cylinder



09561
Link Belt



09499
Timing Belt



19541-01
Belt



00139 / 21310
Axis / Pattern
Blocks



18969-01
Lamp



FP0118
Pop Beads

21473-01
Spout Assembly



19582
Roller Bearing



19583
Bearing Cup



21476 505 & 506
Pump/Bomba 110 Volt
21180 505 & 506
Pump/Bomba 220 Volt



28177 5056
Pump/Bomba 220 Volt
29357 5056
Pump/Bomba 110 Volt

LENS WASHER PARTS / LAVADORA DE LENTES PARTES



169272
Splash Brush



165273
Brush



173112
Reservoir
Temperature
Sensor



178163
Turntable Sensor



193934
Turntable



164382
Turntable Upper
Bearing



161801
Foot Switch



180672
Strainer



179511
4 Way Valve



180792
Jaws

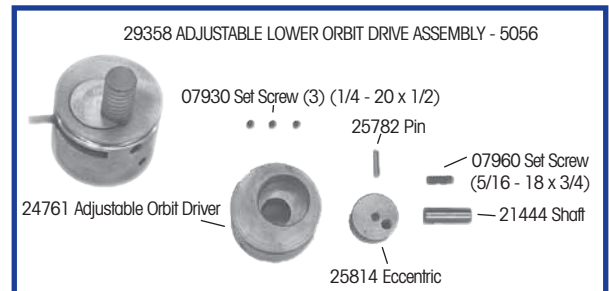
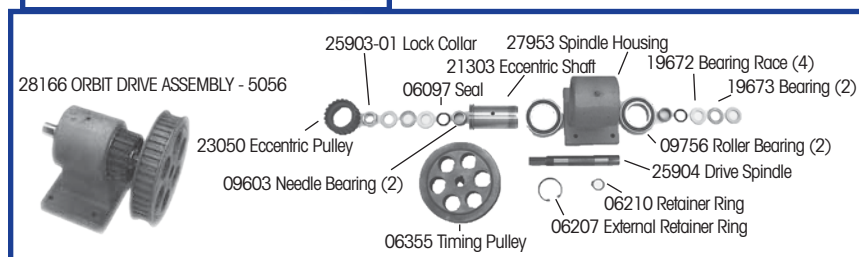
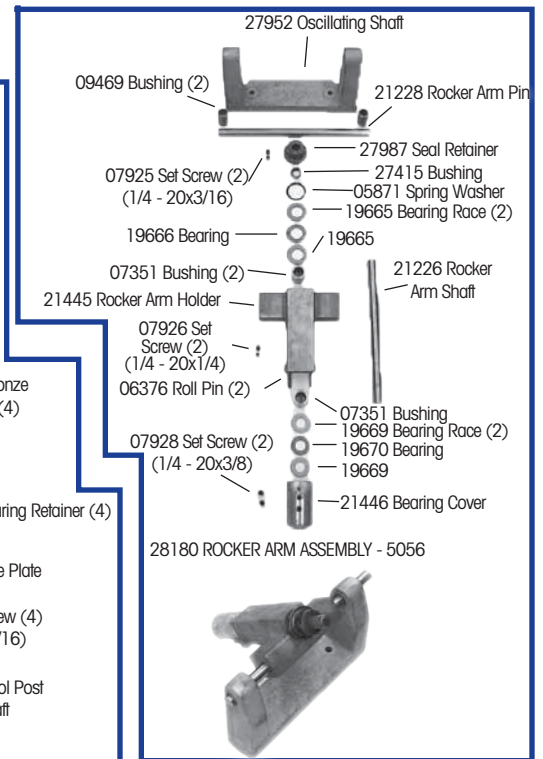
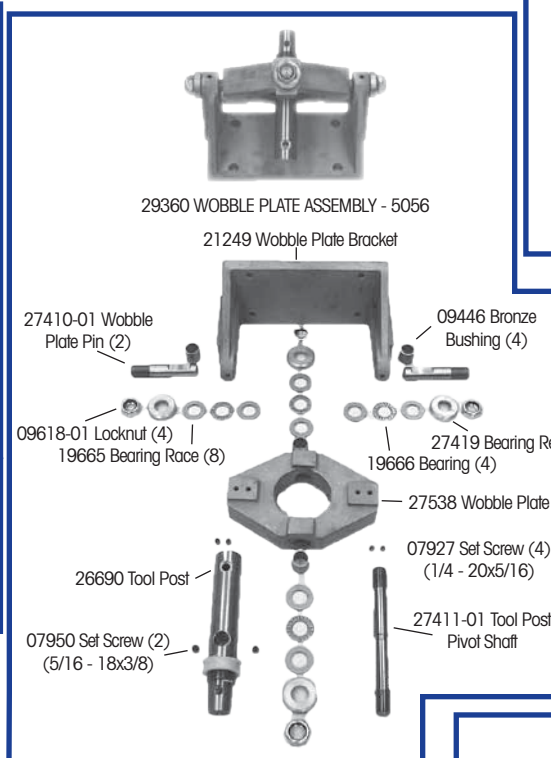
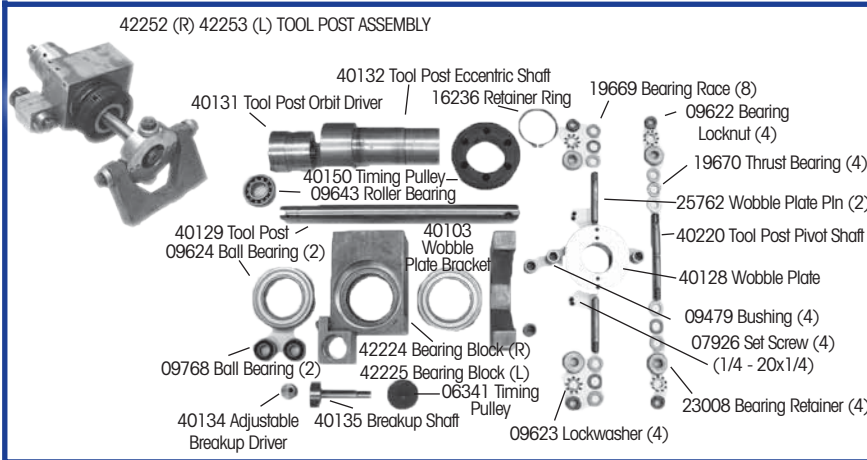
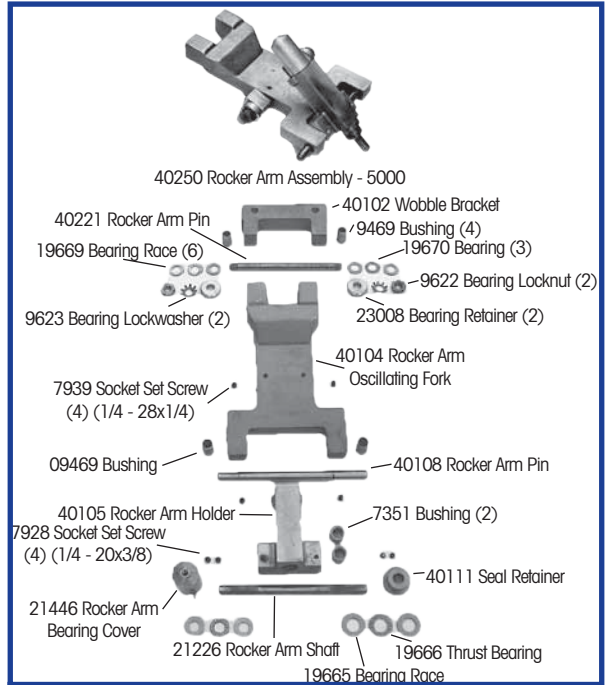
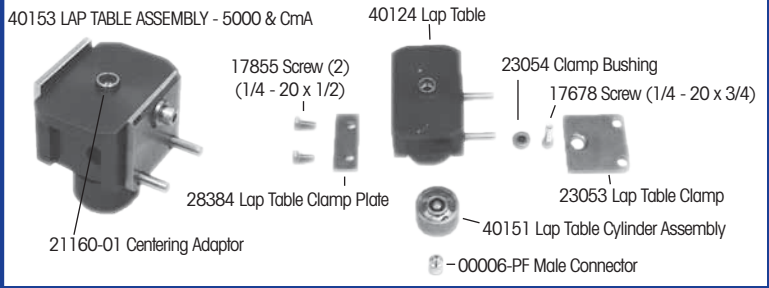


P27804A
Turntable Belt

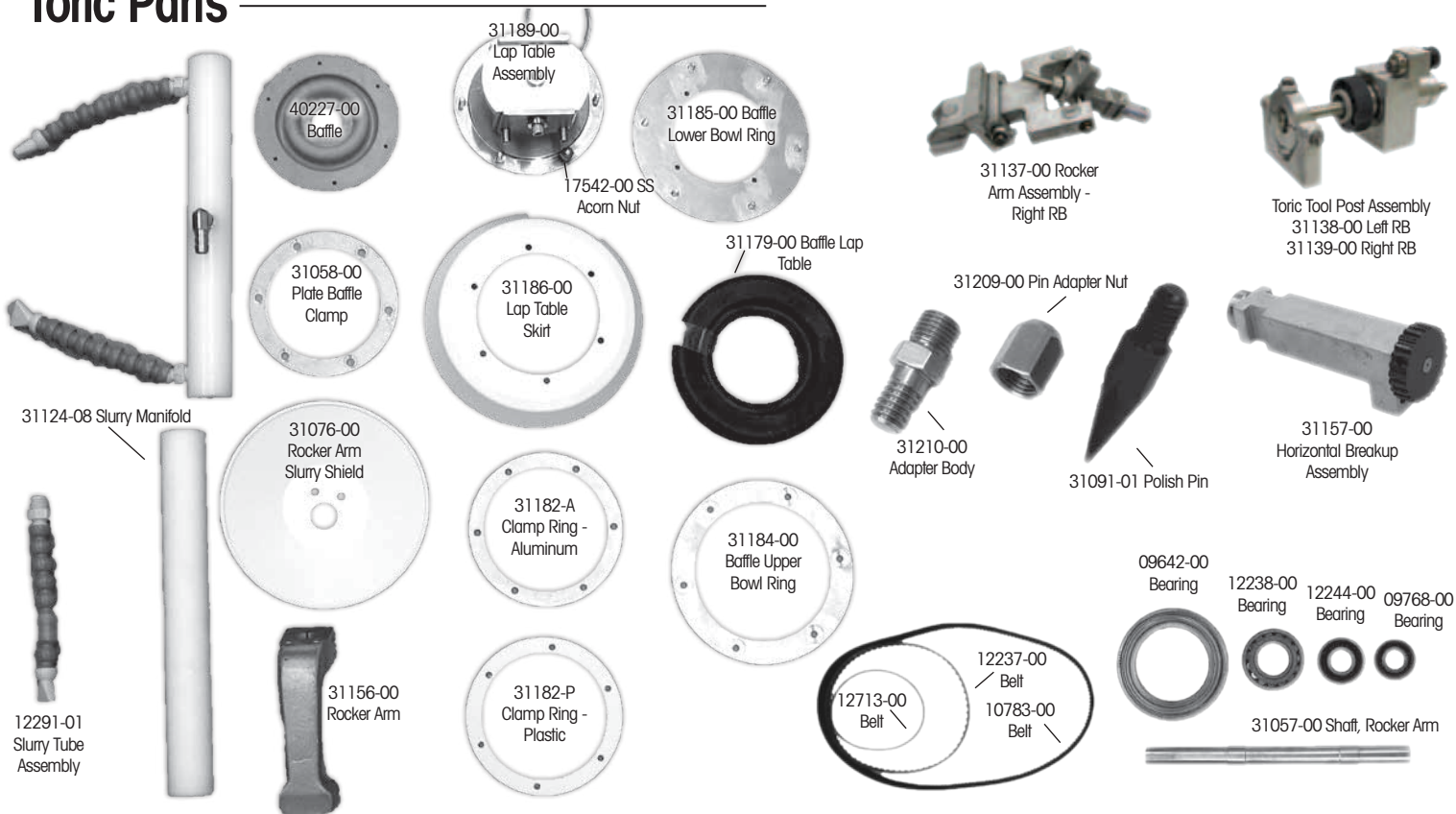


173764
Control Board

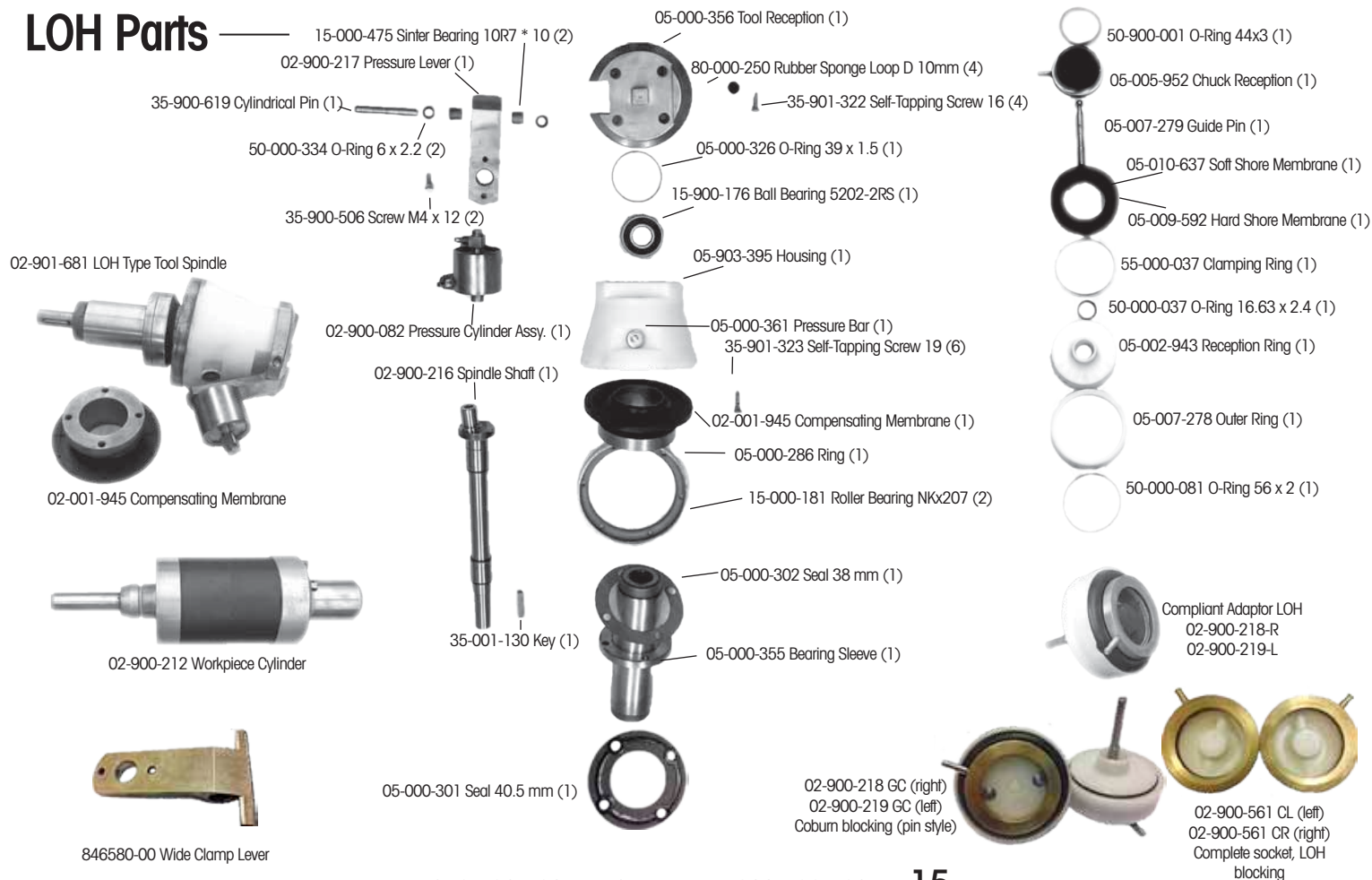
5000/5056 PARTS AND ASSEMBLIES / PARTES Y ENSAMBLÉS



Toric Parts



LOH Parts



Acuity Parts

LEVER ASSEMBLY 31565-00

31513-00 Air Cylinder

31565-01 Lap Clamp Lever

31519-00 Pin

12976-00 Bearing

12977-00 Needle Roller Bearing

12974-00 Race (2)

31535-00 Bearing Guide

05871-00 Wavy Washer

12984-00 Ring (3)

05201-00 Retainer Ring

31522-00 Eccentric Cam Shaft Assembly

31520-00 Lap Adapter

50-000-326 O-Ring

31521-00 Apron Shield

31515-00 Diaphragm Lap Table

31516-00 Baffle Ring

31548-00 Slurry Bowl Gasket

31514-00 Orbital Cam Housing

06503-00 O-Ring

31548-00 Slurry Bowl Gasket

31545-00 Special O-Ring

Graymills Pump/Bomba
16285 — 110 Volt
16281 — 220 Volt

PIN HOLDER ASSEMBLY 31593-00

31586-00 Pin Adapter

31210-00 Adapter Body

31209-00 Nut

80134 Shoulder Pin



12823-21 Ext. Retainer Ring



15-000-475 Bushing



31711-00 Acuity Compliant Adapter, LOH Style



31712-00 Acuity Compliant Adapter, Gerber Style



31536-00 Acuity Rocker Arm



31540-00 Acuity Lap Table Assembly, Right or Left

BLOCKING PARTS AND ASSEMBLIES
PARTES Y ENSAMBLES PARA BLOQUEAR



168653 Elevator Plate Assembly



180971 4 Way Solenoid Valve



180961 3 Way Solenoid Valve



171062 Air Cylinder For Arm



171062-1 Air Cylinder CBU



181219-10 Rectifier



168822 Z Axis Drive Belt



171112 Reservoir Temp Sensor



155711 Stepper Motor



194912 Thrust Washer



324013 P&P Sensor

EDGE AND FINISH PRODUCTOS DE TERMINADO

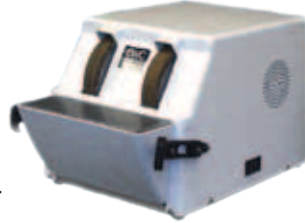
WD90

Dual Hand Edger

Self-contained dual hand edger — heavy duty unit with easy-to-clean cover. Diamonds are available in several different configurations. Units are also available with a single diamond. Smooth and rough wheels with or without bevel.

Biseladora Manual de Doble Rueda

Biseladora manual de trabajo pesado, de dos ruedas diamantadas que pueden estar disponibles en diferentes configuraciones. Muy fácil limpieza. También disponible con una sola rueda diamantada.



WM093

Diamond Hand Edger

- Compact, lightweight, powerful
- Durable plastic housing
- No plumbing or installation required
- Reversible wheel rotation

Biseladora Manual

- Compacta, ligera y poderosa
- Cubierta de plástico muy resistente
- Recipiente de agua incorporado
- Rotación reversible

Specifications/Especificaciones

WIDTH/ANCHO:	8.5" (21.6 cm)
DEPTH/FONDO:	14" (35.6 cm)
HEIGHT/ALTO:	11" (28 cm)
WEIGHT/PESO:	17.5 lbs. (8 kg)
ELECTRICAL/ELÉCTRICAS:	120 volt, 60 Hz

Specifications/Especificaciones

WIDTH/ANCHO:	12" (30.5 cm)
DEPTH/FONDO:	20" (51 cm)
HEIGHT/ALTO:	11" (28 cm)
WEIGHT/PESO:	47 lbs. (21.5 kg)
ELECTRICAL/ELÉCTRICAS:	115 volt, 4 amp, 1 phase

WM045

Align-A-Lens

Truly the ideal instrument for both laying out and blocking multifocal and single vision lenses DEAD-ON. A unique patented blocking mechanism is failproof, easier to load than competitive instruments and totally eliminates parallax in blocking.

Alinea-Un-Lente

Es el instrumento ideal para marcar y bloquear lentes multifocales y de visión sencilla. Centra y bloquea siempre en el centro, a prueba de errores. Fácil de cargar y ahorra espacio.



Specifications/Especificaciones

WIDTH/ANCHO:	6" (15.2 cm)
DEPTH/FONDO:	8" (20.3 cm)
HEIGHT/ALTO:	16" (40.6 cm)
WEIGHT/PESO:	16 lbs. (7.2 kg)
ELECTRICAL/ELÉCTRICAS:	110 volt, 1.5 amp

WM098

Auto Lens Groover

Three grooving styles — center, front, & back curve. Simple and precise adjustment. High quality diamond cutter wheel for glass or plastic

Auto Ranuradora

Tres tipos de ranura: en el centro, delante y atrás. Ajuste simple y preciso. Diamante de alta calidad. Rueda cortadora para vidrio ó plástico



Specifications/Especificaciones

WIDTH/ANCHO:	15" (38 cm)
DEPTH/FONDO:	12" (30.5 cm)
HEIGHT/ALTO:	10" (25.4 cm)
WEIGHT/PESO:	40 lbs. (18.1 kg)
ELECTRICAL/ELÉCTRICAS:	110 volt

Finish Blocks

Available in High, Low, and Regular Base and 1/2 Eye. All popular blocking styles.

Bloques de Acabado

Disponibles en bases alta, baja, regular, y también en 1/2 ojo. Todos los estilos más populares de bloqueado.

- S1678 Regular Base, ST, CO, S, A
- S1682 Low Base, ST, CO, S, A
- S1683 High Base, ST, CO, S, A
- S1699 1/2 Eye/Ojo

Specifications/Especificaciones

WIDTH/ANCHO:	6.50" (16.51 cm)
DEPTH/FONDO:	8.25" (21 cm)
HEIGHT/ALTO:	6.25" (16 cm)
WEIGHT/PESO:	6.25 lbs. (2.84 kg)
ELECTRICAL/ELÉCTRICAS:	110 volt, 1.5 amp

AUXILIARY EQUIPMENT

EQUIPOS AUXILIARES

WM024-5/8"

WM124-1"

WM224-Dual

Drop Ball Tester

- No mechanical parts and so simple it works with the minimum of effort every time
- The drop distance is precisely the same each time and the path of the ball can be viewed through the clear acrylic tubing
- Available in both 5/8" and 1" or dual style for both ophthalmic and safety lens

Probador de Dureza

- Sin partes mecánicas y tan simple que cada vez trabaja con mínimo esfuerzo
- La distancia de caída es precisamente la misma cada vez, y la trayectoria de la pelota puede ser visto a través del tubo de acrílico transparente
- Disponible con bolas de acero de 5/8 y 1" ó ambas ya sea para lentes oftálmicos o de seguridad



WSFP

Slurry Filter System

Compact unit filters hazardous debris from your polish and water. Extends the life of your polish and keeps your fining water running clear. Eliminates waste and saves you money.

Sistema de Filtro de Residuos

Esta unidad compacta filtra los residuos peligrosos del pulimento y el agua. Alarga la vida del pulimento y mantiene limpia el agua del afinado. Elimina el desperdicio y ahorra dinero.

Specifications/Especificaciones

WIDTH/ANCHO:	15" (38 cm)
HEIGHT/ALTO:	14" (35.56 cm)
WEIGHT/PESO:	15 lbs. (6.8 kg)
ELECTRICAL/ELÉCTRICAS:	110 v / 220 v

Specifications/Especificaciones

BASE:	6" x 6" x 3" (15.24 x 15.24 x 7.62 cm)
HEIGHT/ALTO:	54" (137.2 cm)
WEIGHT/PESO:	

WLD

Lens Dryer

Foot switch operated. Hot air, dual lens dryer. Ideal for both surface and finish labs.

Secador de Lentes

Operado por pedal, aire caliente, seca dos lentes a la vez, ideal para tallado o biselado.



M016 / M016-1

Chiller / Small Chiller

- Manifold can accommodate 4 individual hook-ups
- Insulated reservoir eliminates recharging
- For chilling polish and blocking rings
- 1/4 H.P. (M016)
- 1/20 H.P. (M016-1)

Enfriadora / Enfriadora Pequeña

- Para enfriar el pulimento y los anillos de la bloqueadora
- La base acepta 4 conexiones individuales
- El tanque independiente elimina la necesidad de recargarla
- 1/4 H.P. (M016)
- 1/20 H.P. (M016-1)



Specifications/Especificaciones

WIDTH/ANCHO:	8" (20.3 cm)
DEPTH/FONDO:	10" (25.4 cm)
HEIGHT/ALTO:	8" (20.3 cm)
WEIGHT/PESO:	14 lbs. (6.4 kg)
ELECTRICAL/ELÉCTRICAS:	110 volt, 6.4 Amp, 50/60 Hz, 1 ph

Specifications/Especificaciones

WIDTH/ANCHO:	M016 19" (48 cm)	M016-1 16" (40.6 cm)
DEPTH/FONDO:	M016 9" (23 cm)	M016-1 11" (28 cm)
HEIGHT/ALTO:	M016 22" (56 cm)	M016-1 16" (40.6 cm)
WEIGHT/PESO:	M016 83 lbs (37.68 kg)	M016-1 51 lbs (23 kg)
ELECTRICAL/ELÉCTRICAS:	M016 110 volt, 8 amp, 1/4 HP	M016-1 110 volt, 5 amp, 1/20 HP

WLW RC

Lenswasher

Utilizes heated and pressurized water to provide a labor saving method of removing blocking wax and processing residue from surfaced lenses or surfacing blocks.

Lavadora de Lentes

Utiliza calefacción y agua a presión para proporcionar un método de ahorro de trabajo para remover la cera de bloqueo y residuos de procesamiento de lentes tallados o bloques talladores.



Specifications/Especificaciones

WIDTH/ANCHO:	15" (38.1 cm)
DEPTH/FONDO:	24" (60.9 cm)
HEIGHT/ALTO:	14" (35.56 cm)
WEIGHT/PESO:	85 lbs. (38.56 kg)
ELECTRICAL/ELÉCTRICAS:	115 vac, 20 A



M016-ECLIPSE

Chiller - External Eclipse

- State-of-the-art laboratory coolers incorporating some of the most advanced technological features available.
- Titanium Heat Exchanger: Unique titanium coil design allows for maximum contact exposure.
- Energy Efficiency: Provides the best BTU (British Thermal Units) heat removal capacity with the lowest amperage draw. More electricity savings.
- Fully Automatic Digital Temperature Control System: This built-in thermostat will automatically control your desired set temperature within +/-1 Fahrenheit. Includes a bright light LCD that can actually be read day or night.
- Lowest Noise and Vibration Level
- Smart Memory Chip restores to last set temperature after power failure.
- Corrosion resistant
- Anti-freezing system will not allow the heat exchanger to freeze
- Contains safe Ozone Friendly Refrigerant (R134-A)

AUXILIARY EQUIPMENT EQUIPOS AUXILIARES

WAC

Quiet Compressor

4.0 gallon capacity, 2.2 cfm

Compresor Silencioso

Compresor de 4 galones de capacidad, 2.2 cfm.



WCOMP

Oil-Less Compressor

The direct drive motor eliminates belts and pulleys delivering 125 psi with a 3 gallon tank.

Compresor sin Aceite

El motor de impulsión directa elimina las bandas y poleas y genera una presión de 125 psi con un tanque de tres galones

Specifications/Especificaciones

WIDTH/ANCHO:	28.5" (72.5 cm)
DEPTH/FONDO:	20" (38.1 cm)
HEIGHT/ALTO:	21.5" (54.6 cm)
WEIGHT/PESO:	50 lbs. (23 kg)
ELECTRICAL/ELÉCTRICAS:	110 volt, 10 amp

Specifications/Especificaciones

WIDTH/ANCHO:	15" (38 cm)
DEPTH/FONDO:	15" (38 cm)
HEIGHT/ALTO:	18.875" (48 cm)
WEIGHT/PESO:	57 lbs. (26 kg)
ELECTRICAL/ELÉCTRICAS:	120 volt, 60 Hz

WAC 12-40

Quiet Compressor

10.6 gallon capacity, 7.5 cfm

Compresor Silencioso

Compresor de 10.6 galones de capacidad, 7.5 cfm.



WLSR

Single Lap Rack / Portamoldes Sencillo

Specifications/Especificaciones

WIDTH/ANCHO:	24" (61 cm)
DEPTH/FONDO:	24" (61 cm)
HEIGHT/ALTO:	72" (106.6 cm)
WEIGHT/PESO:	400 lbs. (182 kg)
CAPACITY/CAPACIDAD:	320 compartments 640 large laps

W1101

RB Dual Lap Rack

A dual turntable rack with 640 slots for up to 1280 tools, or larger spaces for 420 slots on each turntable for a total of 840 large laps.

Portamoldes Doble RB

Un portamoldes doble, giratorio con 640 espacios capaces de almacenar hasta 1280 moldes, o espacios más grandes para 420 espacios en cada lado para un total de 840 moldes grandes.

Specifications/Especificaciones

WIDTH/ANCHO:	45" (114 cm)
DEPTH/FONDO:	24" (61 cm)
HEIGHT/ALTO:	72" (183 cm)
WEIGHT/PESO:	700 lbs. (318 kg)
CAPACITY/CAPACIDAD:	420 compartments/640 large laps

WDLR

Dual Lap Rack

Heavy construction using large bearings and epoxy paint. Easy access to laps from either side. DLR incorporates pallet jack slots for easy movement.

Portamoldes Doble

Disponible en modelos sencillo (SLR) o dual (DLR). En material resistente, con radomientos y pintura epóxica. Fácil acceso a los moldes desde cualquiera de los dos lados. El portamoldes DLR incorpora ranuras para poder moverlo fácilmente con ayuda de una carretilla hidráulica.



WLLC

Lens & Lap Cabinet

- Sturdy, double wall, steel construction
- Five 4" & one 6" divided drawers
- Drawers extend fully for easy access
- Durable textured finish
- Custom top available

Gabinete de Lentes y Moldes

- Sólido, de paredes dobles, en acero
- 5 gavetas de 4" y una de 6" con divisiones
- Las gavetas se abren totalmente para fácil acceso
- Terminado texturizado de larga duración
- Disponible con superficie superior diseñada según pedido

Specifications/Especificaciones

WIDTH/ANCHO:	46" (116.8 cm)
DEPTH/FONDO:	24" (61 cm)
HEIGHT/ALTO:	72" (183 cm)
WEIGHT/PESO:	700 lbs. (318 kg)
CAPACITY/CAPACIDAD:	640 compartments/1280 large laps

Specifications/Especificaciones

WIDTH/ANCHO:	30" (76.2 cm)
DEPTH/FONDO:	27.75" (70.5 cm)
HEIGHT/ALTO:	32.25" (82 cm)
WEIGHT/PESO:	335 lbs. (152 kg)

GAUGES MEDIDORES

WST-49D

Sagitta Gauge

A digital readout state-of-the-art lab tool designed to determine the front curve of any uncut lens. 50 mm brass bowl is accurate to .01 mm.

Medidor de Sagita

Una herramienta necesaria en cualquier laboratorio moderno. Lectura digital, diseñado para determinar la base de cualquier lente. Campana de bronce de 50 mm ofrece una precisión de .01 mm.



Specifications/Especificaciones

WIDTH/ANCHO:	3" (7.6 cm)
DEPTH/FONDO:	4.5" (11.5 cm)
HEIGHT/ALTO:	7" (17.8 cm)
WEIGHT/PESO:	2 lbs. (1 kg)

WST 48-50 mm

Lap Cyclometer

Digital readout makes it easy to read lap curves accurately. Swivel base moves lap position from the base to the cross quickly and smoothly.

Sagómetro Para Moldes

Carátula digital para mejor lectura y precisión al momento de medir los moldes. La base giratoria cambia la posición del molde para medir rápidamente la base y la curva del molde.



Specifications/Especificaciones

WIDTH/ANCHO:	4" (10.2 cm)
DEPTH/FONDO:	5" (12.7 cm)
HEIGHT/ALTO:	12" (30.5 cm)
WEIGHT/PESO:	5 lbs. (2.3 kg)

WPRM-D

Prism Gauge

Easy-to-use digital gauge to check prism on blocked lenses. Built-in alignment features for 50 mm thickness difference. Available in all blocking styles.

Medidor de Prismas

Medidor digital de fácil uso para leer los prismas en lentes ya bloqueados. Construido para medir hasta 50 mm de diferencia de espesor. Disponible en todos los estilos de bloques.



Specifications/Especificaciones

WIDTH/ANCHO:	5.25" (13.25 cm)
DEPTH/FONDO:	6.5" (16.5 cm)
HEIGHT/ALTO:	13" (33 cm)
WEIGHT/PESO:	10 lbs. (4.5 kg)

WCTG-D

Center Thickness Gauge

Simply dial the base curve and read the blocked center thickness of the lens while still blocked. Digital readout. Available for all blocking styles.

Medidor de Espesores al Centro

Solo tiene que marcar la curva base para leer el espesor central del lente bloqueado. Lectura digital. Disponible para todos los estilos de bloques.



Specifications/Especificaciones

WIDTH/ANCHO:	5.25" (13.25 cm)
DEPTH/FONDO:	6.5" (16.5 cm)
HEIGHT/ALTO:	13" (33 cm)
WEIGHT/PESO:	8 lbs. (3.6 kg)

WLTG-D

Digital Lens Thickness Gauge

Measures lens center thickness to .01 mm. Accommodates up to 25 mm thickness and over 100 mm diameter.

Medidor Digital de Espesores para Lentes

Mide el espesor al centro del lente en pasos de .01 mm. Sirve para lentes con un espesor de hasta 25 mm y de más de 100 mm en diámetro.



Specifications/Especificaciones

WIDTH/ANCHO:	3" (7.6 cm)
DEPTH/FONDO:	4.5" (11.5 cm)
HEIGHT/ALTO:	12" (30.5 cm)
WEIGHT/PESO:	2 lbs. (0.9 kg)

WLLG

Lens & Lap Gauge

Hand held gauge for convex cylinder for laps or concave cylinder for lenses. 50 mm readings from plano to 16 diopters. Conversion chart included. 1 lb.

Medidor para Lentes y Moldes

Sagómetro manual concavo (lentes) y convexo (moldes). Barra de 50 mm, mide desde plano hasta 16 dioptrías. Viene con tabla de conversión. Pesa 0.9 kg



81359

Wide Mouth Calipers

These wide mouth calipers have plastic tips, and will accommodate lenses up to 25 mm thickness.

Calibrador Manual Ancho

Este calibrador de boca ancha trae puntas plásticas y acepta lentes hasta de 25 mm de grosor y 80 mm de diámetro.



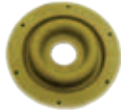
BAFFLES

For Toric Surfacer



31179 Baffle

40227 Secondary Baffle



31185 Ring, Lower Bowl



31184 Ring, Upper Bowl



31182 Clamp Ring

31178 Secondary Baffle

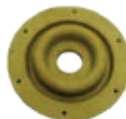
For Acuity Surfacer



31538 Rocker Arm Baffle

For 5000

29733 Rocker Arm Baffle



40227 Secondary Baffle

For 506

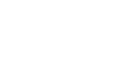
06118 Glue-on Tool Post Baffle



24205 Rocker Arm Baffle



27618 Ring for Snap-on Baffle



27619 Tool Post Snap-on Baffle

For 5056

28163 Back Baffle



28156 Bottom Baffle (also for CMA)



28147 Bottom Baffle Retainer Ring (see 27618)



28185 Top Baffle Retainer Ring

BLOCKING TAPE CINTA PARA BLOQUEAR

S92259-01

Blue Blocking Tape 4" x 36 yds
Cinta Azul para Bloquear 4" x 36 yds

S92262

Clear tape for Wax Blocking 4" x 72 yds
Cinta Transparente para Cera 4" x 72 yds



BLOCKS - BLOQUES

30015 55mm .50 Base

Base de 55mm .50

30016 55mm 2.00 Base

Base de 55mm 2.00

30017 55mm 4.25 Base

Base de 55mm 4.25

30018 55mm 6.25 Base

Base de 55mm 6.25

00482 55mm 8.25 Base

Base de 55mm 8.25

00483 55mm 10.25 Base

Base de 55mm 10.25

00477 63mm .50 Base

Base de 63mm .50

00478 63mm 2.00 Base

Base de 63mm 2.00

30028 63mm 3.25 Base

Base de 63mm 3.25

00257 63mm 4.25 Base

Base de 63mm 4.25

30029 63mm 5.25 Base

Base de 63mm 5.25

00258 63mm 6.25 Base

Base de 63mm 6.25

30175 63mm 7.25 Base

Base de 63mm 7.25

00256 63mm 8.25 Base

Base de 63mm 8.25

30063 63mm 10.25 Base

Base de 63mm 10.25

30002 68mm .50 Base

Base de 68mm .50

30003 68mm 2.00 Base

Base de 68mm 2.00

30004 68mm 4.25 Base

Base de 68mm 4.25

30005 68mm 6.25 Base

Base de 68mm 6.25

30006 68mm 8.25 Base

Base de 68mm 8.25

30064 68mm 10.25 Base

Base de 68mm 10.25



- S0001 43mm Block
Bloque 43mm
- GWB-2 2.00 Base Red
Base de 2.00 Rojo
- GWB-4 4.00 Base Blue
Base de 4.00 Azul
- GWB-6 6.00 Base Silver
Base de 6.00 Plateado
- GWB-8 8.00 Base Gold
Base de 8.00 Dorado
- GWB-10 10.00 Base Green
Base de 10.00 Verde

FOAM LAPS

MOLDES DE UNICEL



- S90420 Regular
- S90430 High Base White



- 129184 Regular
- 151124 High Base

Laps Moldes

Semi Finished Laps Moldes Semi-terminados

- S90410 Lap, SF Hi Base 10
Moldes, SF base alta 10
- S90415 Lap, SF Plastic 3 Base
Moldes, SF Plástico Base 3
- S90416 Lap, SF Plastic 6 Base
Moldes, SF Plástico Base 6

Finished Laps Moldes Terminados

- S90477 Lap Finished 3.25" Plastic
Cyl PL to 12 Curves
Moldes Terminados 3.25"
Plástico Cyl PL hasta curva 12
- S90477-01 Lap Finished Plastic Cyl 12 to 16 Curve
Moldes Terminados Plástico Cyl 12
hasta curva 16
- S90477-02 Lap Finished Plastic Cyl 16 & above
Moldes Terminados Plástico Cyl 16 y más



FOAM LAP HOLDERS SOPORTE PARA MOLDES DE UNICEL



- 129662 Regular
- 143133 High Base



- 321433 Holder
(XRT and SL-2)

SUPPLIES AND ACCESSORIES

SUMINISTROS Y ACCESORIOS

First Fine Pads

Paños Para Afinar, Primer Paso

S91225

Black 280 Grit for Poly, 7 Petal, 500 Pads Per Roll.

Negro Grano 280 para poly, 7 pétalos, 500 paños por rollo.

3" Round No Hole

3" Redonda sin hueco



S91215

Black 600 Grit, 7 Petal 500 Pads per Roll 3" Round no Hole

Negro Grano 600, y Pétalos, 500 Paños por rollo.

3" Round No Hole

3" Redonda sin hueco



Second Fine Pads

Paños Para Afinar, Segundo Paso

S91210

Brown 2nd Fine for Poly 7 Petal
Café 2do Afinado para poly, 7 Pétalos

S91207

Yellow 12 Micron, 7 Petal
Amarilla 12 Micrón, 7 Pétalos

S91208

Champagne 3 Micron, 7 Petal
Champaña 3 Micrón, 7 Pétalos

S91209

Blue 9 Micron, 7 Petal
500 Pads per Roll

Azul Pétalo 9 Micrón, 7 Pétalos

500 pads per roll
500 paños por rollo



Plastic Polishing Pads

Paños para Pulir Plástico

S91788

White Velveteen, Notched 7 Petal
250 Pads per roll

3" round no hole

Pana Blanca, con muescas, 7 Pétalos, 250 Paños por rollo

3" Redonda sin hueco



S91152

Black 180 Grit Norton 500 Pads Per Roll

Negro Grano 180 Norton 500 Paños por rollo

3" Round with hole

3" Redonda con hueco

S91810

Heavy Glass Polishing Pad 250 Pads Per Roll

Paños para pulir cristal 250 Paños por rollo

3" Round with hole

3" Redonda con hueco

S91460

Brown 12 Micron 3M, CSF 250 Pads Per Roll

Café 12 Micras, 3M, CSF 250 Paños por rollo

3" Round with hole

3" Redonda con hueco



S80216 & S80217

Single & Dual Pad Dispenser

Designed for dispensing fining and polishing pads. Single and dual roll unit available. Heavy metal construction.

Dispensador de paños sencillo y doble

Diseñado para dispensar paños de afinado y pulido. Viene en unidades de uno y dos rollos. Fabricado en metal resistente.



Specifications/Especificaciones

WIDTH/ANCHO:	Single 5" (12.7 cm)	Dual 9" (23 cm)
DEPTH/FONDO:	Single 9" (23 cm)	Dual 9" (23 cm)
HEIGHT/ALTO:	Single 5" (12.7 cm)	Dual 5" (12.7 cm)
WEIGHT/PESO:	Single 2.7 lbs. (1.2 kg)	Dual 2.7 lbs. (1.2 kg)

Deblocking Tubes

Desbloqueadores

S80226 43mm

S80228 55mm

S80229 63mm

S80230 68mm



50mm Fiber Rings

Anillo de Fibra de 50mm

00023

9mm

82548

6mm

Prism Rings Available

Anillo Metálico Prismático Disponible



Finish Blocking Pads

- S91255 Chucking Tape, 24 mm
- 2000 Pads Per Roll
- S91255-01 1/2 Eye Chucking Tape, 18 mm
- 1000 Pads Per Roll
- S91256 LEAP III Finishing Blocking Pad
- 2000 Pads Per Roll
- S91257 Half Eye 3M
- 1000 Pads Per Roll

Cinta para Bloques de Acabado

- S91255 Cinta sujetadora, 24 mm
- 2000 Pieza Por Rollo
- S91255-01 Cinta sujetadora de 1/2 Ojo, 18 mm
- 1000 Piezas Por Rollo
- S91256 Cinta LEAP III
- 2000 Piezas Por Rollo
- S91257 Cinta sujetadora de 1/2 Ojo 3M
- 1000 Piezas Por Rollo

Specialty Pads

Paños Especiales

S91461

Tan 15 Micron, 3M, 1-step
250 Pads Per Roll

Marrón 15 Micras, 3M,

1-paso

250 Paños por rollo

3" Round with hole

3" Redonda con hueco



Plastic Polish

Líquido Pulidor de Plásticos

S94201

Aluminum Oxide Based Polish
Gallons Average particle 1.3 micron,
baume 25, pH of 3.6. Ideal for CR-39,
polycarbonate and high index

CUTTERS / CORTADORES



BLOCKING MATERIALS ALEACIONES BLOQUEADORAS

S09915

Metal Blocking Alloy
158 Degrees

Aleación Bloqueadora de
Metal 158 Grados

S09916

Metal Blocking Alloy
117 Degrees

Aleación Bloqueadora de
Metal 117 Grados

GWAX Wax Blocking Material, 4
sheets to the gallon.

Cera de bloqueo. 4 hojas por
galón

GWAX-OR Red Blocking Wax

20 squares to the gallon
Cera de bloqueo roja, 20 cuadros
por galón



GENERATOR & EDGER COOLANT/DEFOAMER ENFRIADOR / ANTIESPUMANTE PARA GENERADOR Y BISELADORA

S96552-C Syn Cool 9930

S96558 Anti-Foam Gallon Bottle

S96558-01 Anti-Foam Quart Bottle



06273

Generator Pump

06273 110 Volt

06273-01 220 Volt

Bomba Generadora

06273 110 Volt

06273-01 220 Volt



Type A



Type B



Type C



Type D

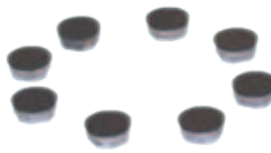


Type E

22623 Carbide Insert for 302
Cortador de Carburo para 302



L113DP Diamond Cutter - 3D Disk (LOH)
Cortador de Diamante - 3D de
Disco para Generador (LOH)



PLASTIC & GLASS GENERATOR DIAMONDS DIAMANTES PARA GENERADOR PLASTICO Y VIDRIO

93223 3.5" Glass Generator

93225 4" Glass Generator

93226 2" Glass Generator

93227 3" Glass Generator

93228 2" Plastic Generator 36 Grit

93229 3" Plastic Generator 36 Grit

93230 2" Plastic Generator 36 Grit

93231 3" Plastic Generator 46 Grit

93222 3.5" Plastic Generator 46 Grit

93232 4" Plastic Generator 46 Grit

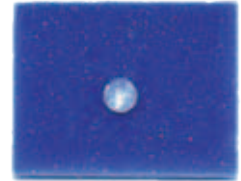
93233 4" Plastic Generator 36 Grit

93234 3.5" Plastic Generator 36 Grit



**Quick change diamonds available*

11262-00 Polycrystalline Diamond Cutter
Blade (IQ Generator)
Cortador de Diamante Policristalino
(IQ Generator) N90850



N90850 Diamond Cutter (Vista 2G)
Cortador de Diamante (Vista 2G)



N90855 Diamond Cutter (3G, 16 mm)
Cortador de Diamante (3G, 16 mm)



138582 Ball Cutter (SGX) 6 Flute
Cortador de Bola (SGX) 6 Flauta



248511 Ball Cutter (SGX) 9 Flute



204481 Ball Cutter (SGX) 11 Flute
Cortador de bola (SGX) 11 Flauta



161132 Ball Cutter (SGX) 12 Flute



PUMP ASSEMBLIES / ENSAMBLES DE BOMBA

28177 5056

Pump/Bomba 220 Volt

29357 5056

Pump/Bomba 110 Volt



Graymills Pump/Bomba

16285 — 110 Volt

16281 — 220 Volt



21476 505 & 506

Pump/Bomba 110 Volt

21180 505 & 506

Pump/Bomba 220 Volt



owc@opticalworks.com
www.opticalworks.com

**WE HAVE EQUIPMENT AND PARTS
FROM THE FIRST GENERATION ...**

**TENEMOS EQUIPOS Y PARTES
DESDE LA PRIMERA GENERACIÓN ...**



WELCOME TO

Optical Works Corporation!

Those are only two of the many reasons Optical Works Corporation should be your first choice for lens processing equipment, supplies, service and training.

OWC puts this experience to work for our Customers by providing equipment packages designed around your lab's individual requirements or simply a few new pieces to facilitate lab growth or expanded processing needs.

OWC provides new equipment, refurbished equipment and is completely capable of refurbishing your existing equipment. In all cases our work is held to the highest standards of quality and workmanship.

Let OWC show you how www.OpticalWorks.com

- In-House and Field Service of Major Brand Spectacle Lens Manufacturing Equipment.
- In-House Refurbishing and Repair Service for Major Brand Surfacing and Finishing Equipment.
- Help Desk Phone Support for Our Customers.
- In-Field Process and Equipment Related Training.
- New and Refurbished Surfacing and Finishing Equipment Sales.
- High Quality Repair Parts and Supplies.

... TO THE LATEST.

... HASTA LA ÚLTIMA

¡BIENVENIDOS A

Optical Works Corporation!

Experiencia y un verdadero entendimiento de los métodos para procesar lentes.

Estas son solo dos de las muchas razones por las que OWC debiera ser su primera opción cuando va a comprar equipos, suministros, partes, servicio y entrenamiento.

OWC pone toda su experiencia a trabajar para nuestros clientes, ya sea con un laboratorio completo diseñado para cumplir con sus necesidades o simplemente máquinas adicionales para mejorar o aumentar su capacidad en determinada área de su laboratorio.

Podemos ayudarle con máquinas nuevas o reconstruidas; o podemos reconstruir sus máquinas. Nuestro trabajo está hecho bajo las más altas normas de calidad, tanto en mano de obra como en materiales.

Permita que OWC le muestre como www.OpticalWorks.com

- Servicio en nuestras instalaciones o en su laboratorio.
- Reconstrucción y reparación de la mayoría de las marcas de equipo de tallado y afinado.
- Soporte telefónico a nuestros clientes.
- Entrenamiento de proceso y equipo.
- Venta de equipo nuevo y reconstruido, garantizado.
- Partes y accesorios de alta calidad.

**SET UP AN ACCOUNT ■ ORDER ONLINE 24/7 ■ BROWSE OUR PRODUCT LINE
ABRA UNA CUENTA ■ HAGA SU PEDIDO EN LÍNEA 24/7 ■ VEA NUESTRA LÍNEA DE PRODUCTOS**



Phone / Teléfono 918.682.1806

Fax 918.683.9527

USA Toll Free — Línea gratuita en Estados Unidos 800.688.1806

Nuestro horario de atención es de 7:30 AM a 4:30 PM Tiempo del Centro de los Estados Unidos.

Our Hours of Operation are 7:30 AM to 4:30 PM CST United States

www.opticalworks.com

Email: owc@opticalworks.com

 MEMBER OF
THE VISION COUNCIL