

## Manuel d'utilisation

TKES6007 - TKES6020 - TKES6507 - TKES6520

---

### Service Assistance Technique

Tél. : 01 60 21 51 25  
Fax : 01 60 21 51 28  
E-mail : [technique@cordia.fr](mailto:technique@cordia.fr)

### Administration des ventes France métropolitaine

Tél. : 01 60 21 51 21  
Fax : 01 60 21 51 29  
E-mail : [contact@cordia.fr](mailto:contact@cordia.fr)

### Administration des ventes DOM-TOM et export

Tél. : 01 60 21 51 30  
Fax : 01 60 21 51 39  
E-mail : [export@cordia.fr](mailto:export@cordia.fr)

---

[www.cordia.fr](http://www.cordia.fr)

[www.cordia-protection.fr](http://www.cordia-protection.fr)

[www.cordia-contrôle.fr](http://www.cordia-contrôle.fr)

---



---

## Sommaire

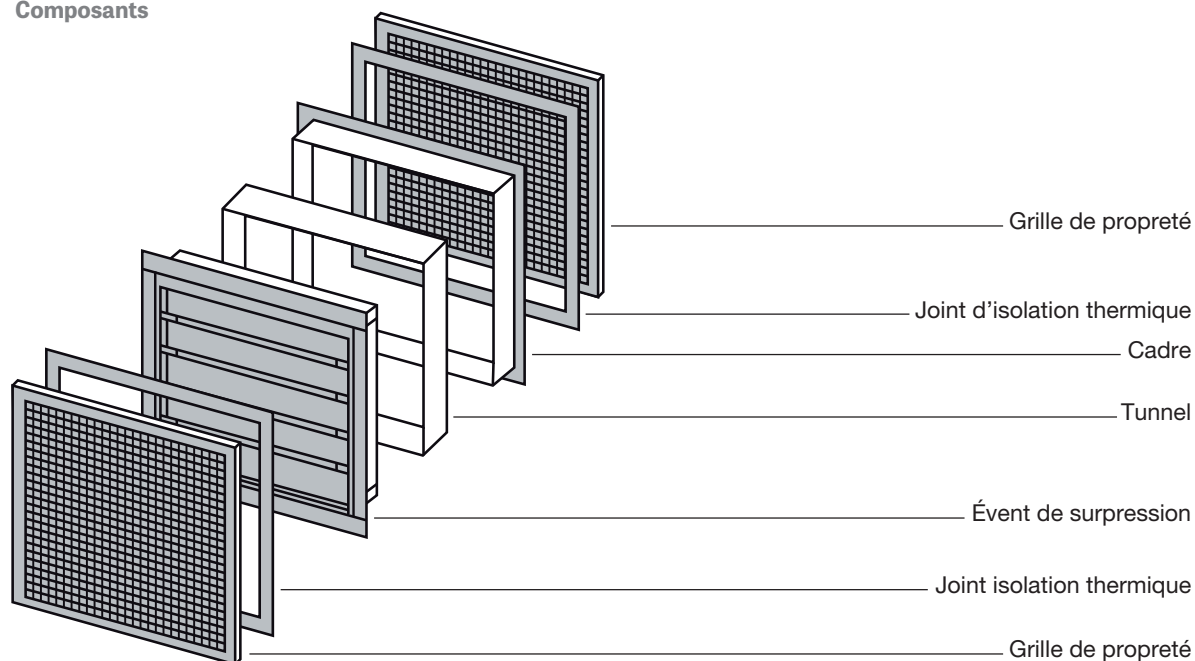
Description	p.2
Montage à l'intérieur d'un local	p.3
Montage donnant vers l'extérieur	p.5
Montage sur une paroi mince	p.6

# Manuel d'utilisation

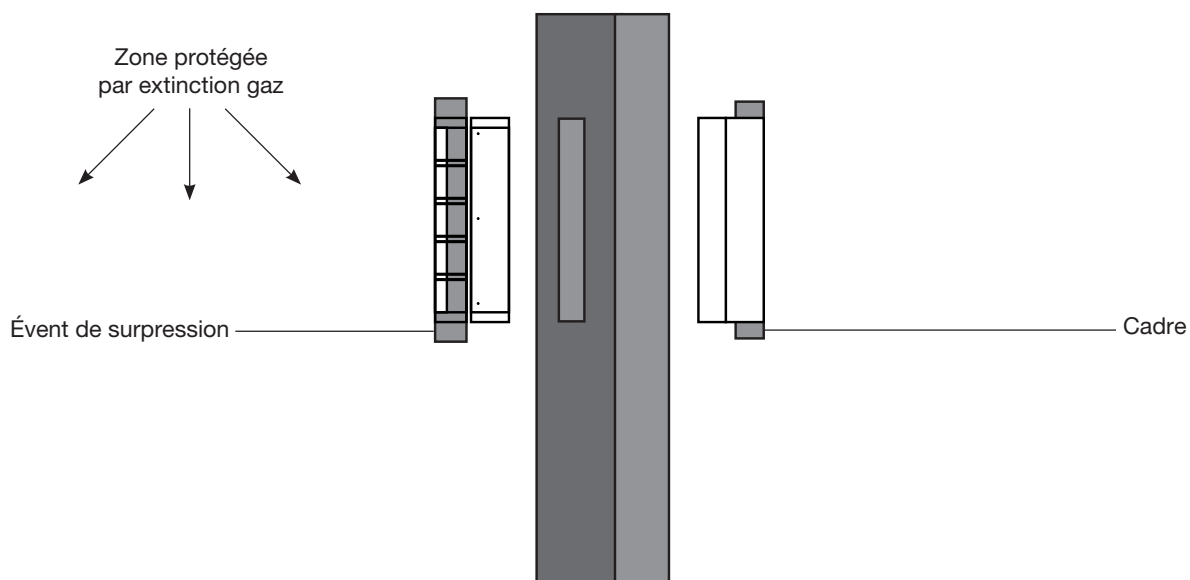
TKES6007 - TKES6020 - TKES6507 - TKES6520

## Description

### Composants



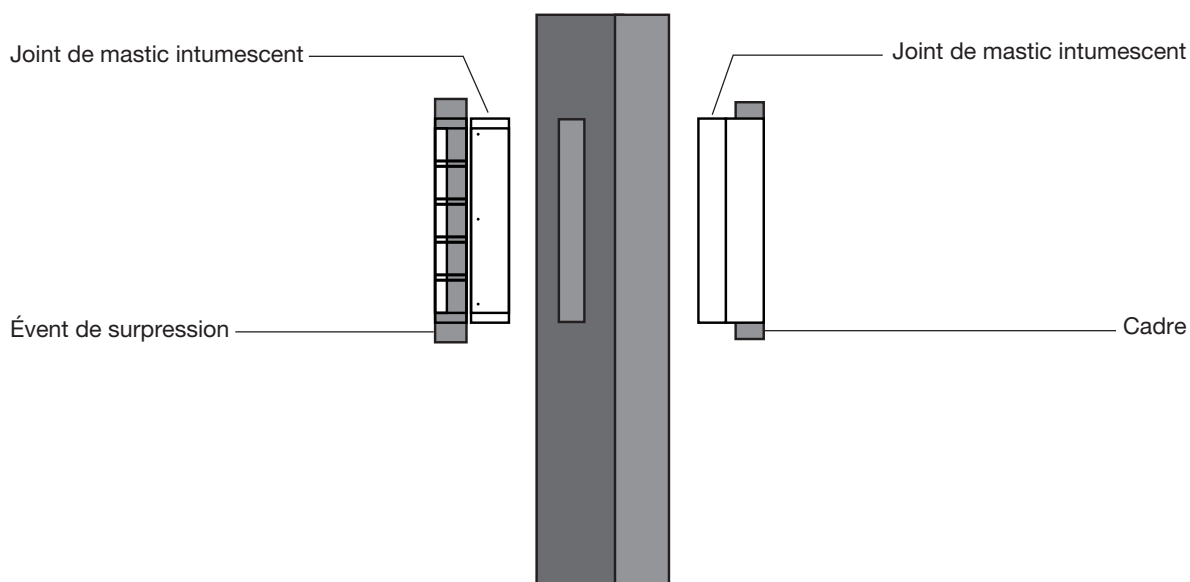
### Zone protégée



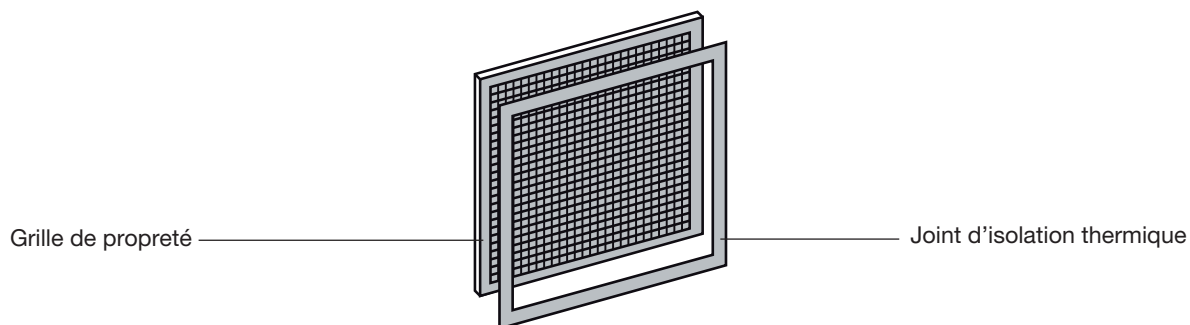
**Attention :** ce produit est certifié Ei60 à la condition que les instructions de ce manuel soient scrupuleusement suivies et que tous les composants soient montés comme indiqué.

## Montage à l'intérieur d'un local

1. Insérer le cadre. Fixer par 4 vis.
2. Insérer l'évent et le fixer par 4 vis. Si l'épaisseur du mur est supérieure à 200 mm, un tunnel doit être utilisé.
3. Combler les espaces laissés entre l'évent et le cadre ainsi que le tunnel au mastic intumescent.

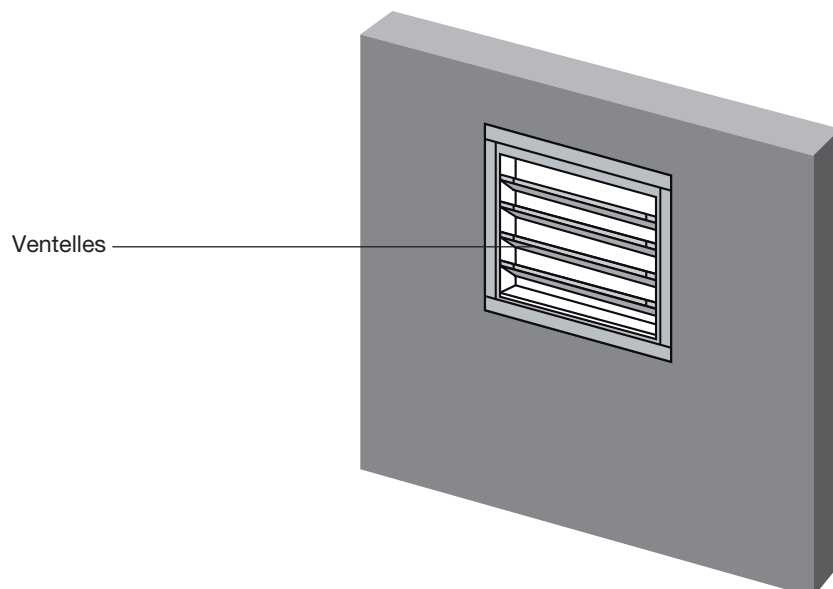


4. Coller le joint d'isolation thermique sur l'arrière de chaque grille de propreté.

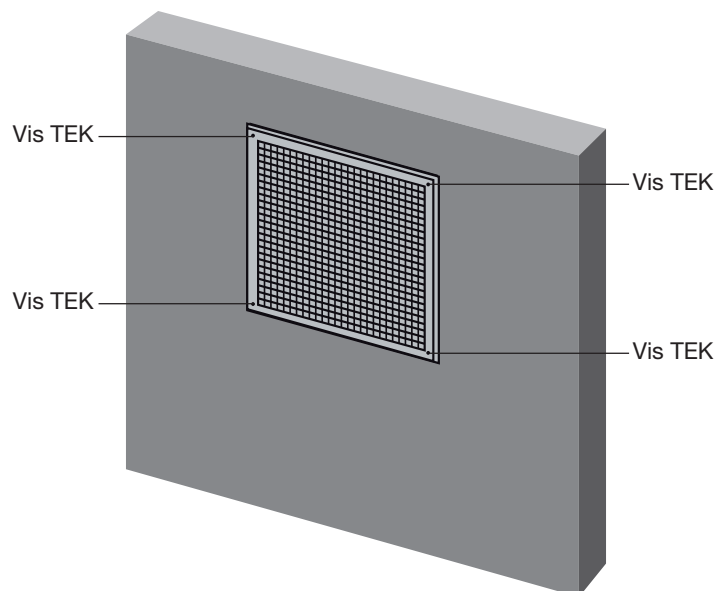
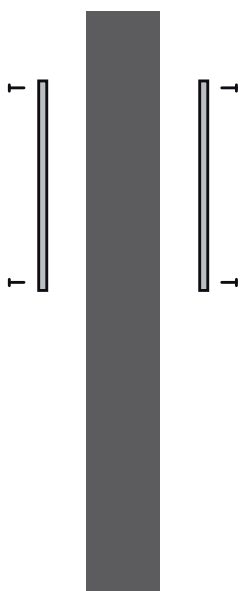


## Montage à l'intérieur d'un local (suite)

5. Avant de fixer les grilles, s'assurer que les ventelles de l'évent s'ouvrent et se ferment librement.



6. Fixer les 2 grilles avec 8 vis TEK.

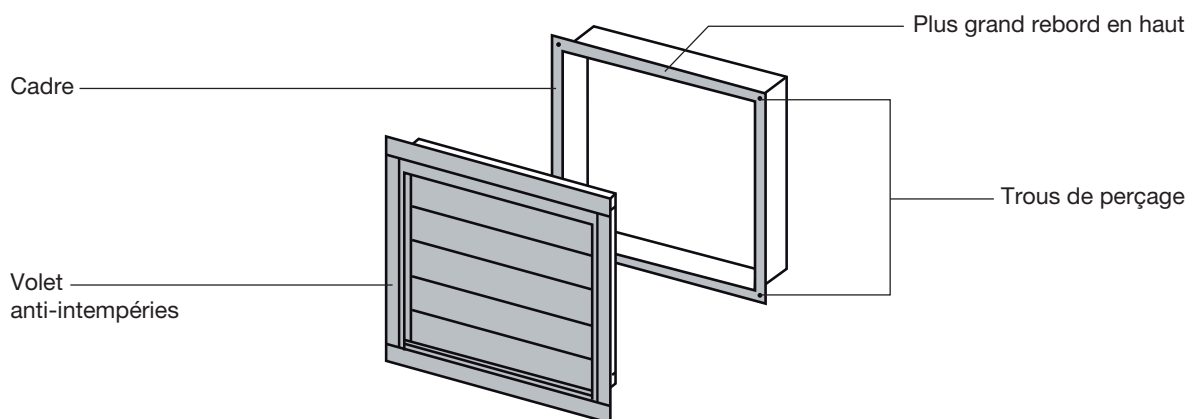


## Montage donnant vers l'extérieur

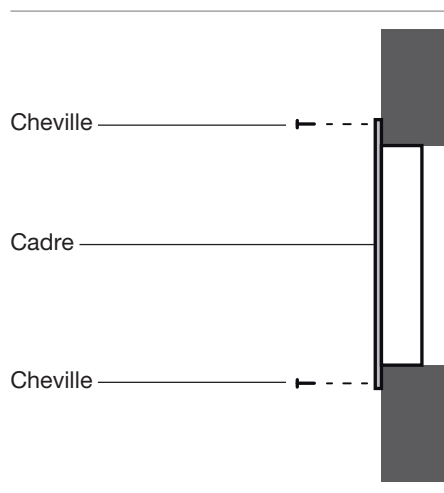
### Installation du volet anti-intempéries

Si la surpression est évacuée vers l'extérieur d'un bâtiment, il faut monter un volet anti-intempéries à la place de la grille de propreté.

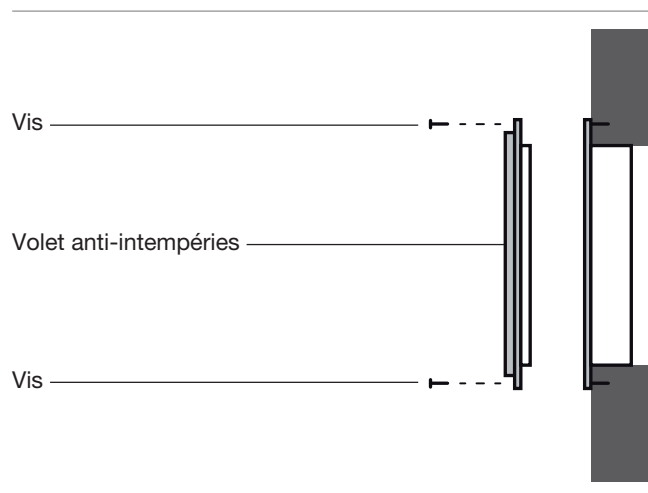
1. S'assurer que le grand rebord est en haut.  
Mettre le cadre dans le mur et marquer les 4 trous à chacun des coins.  
Enlever le cadre et percer les trous dans le mur.



2. Remettez le cadre dans le mur et mettez les chevilles dans les trous.



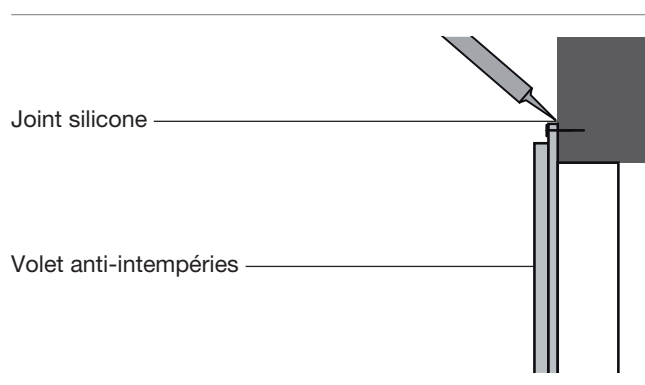
3. Placez le volet anti-intempéries par dessus le cadre et visser dans les chevilles préalablement placées.



## Montage donnant vers l'extérieur (suite)

### Installation du volet anti-intempéries (suite)

4. Appliquer un joint de silicone sur le haut et les 2 côtés seulement.  
Laisser la partie basse telle quelle afin d'assurer une bonne aération.

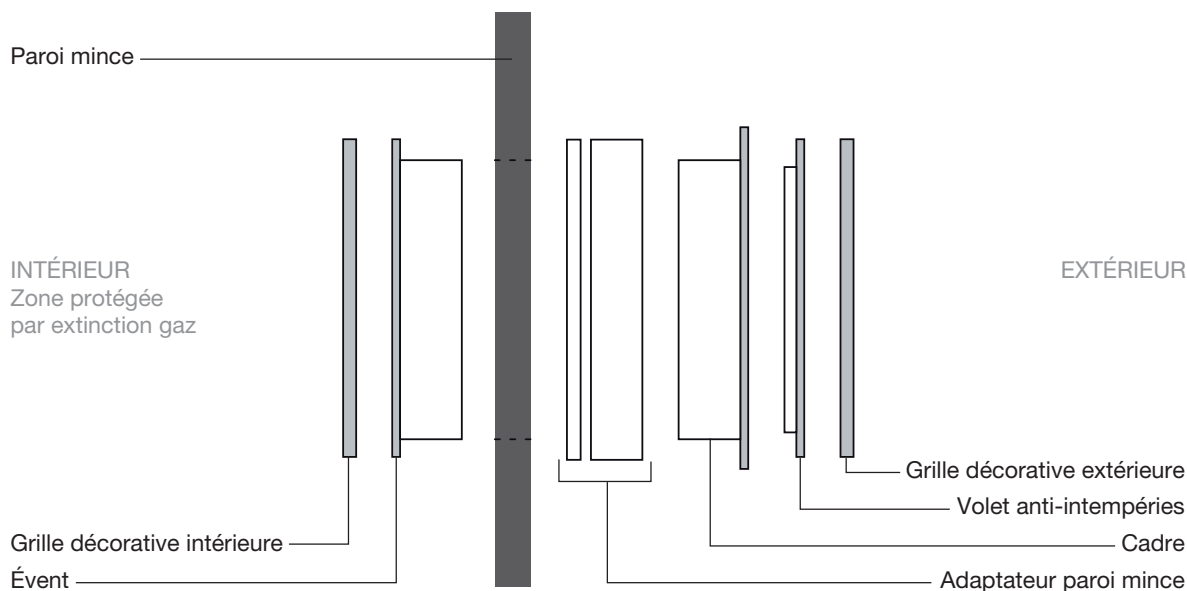


## Montage sur une paroi mince

1. Fixer l'évent tel que défini ci-avant.
2. Fixer le cadre de l'adaptateur paroi mince.
3. Fixer l'adaptateur paroi mince sur son cadre.
4. Fixer le cadre sur l'adaptateur paroi mince.
5. Fixer le volet anti-intempéries ou la grille décorative extérieure.
6. Fixer la grille décorative intérieure.



**Note :** l'adaptateur paroi mince peut être monté côté évent.



### Référence du kit

### Adaptateur paroi mince compatible

TKES6007

TAPP3007

TKES6507

TAPP3007

TKES6020

TAPP3020

TKES6520

TAPP3020