

LiftMaster®

Battery Replacement Instructions

1. Disconnect power to opener.
2. Using a Phillips head screwdriver, remove the battery cover on the motor unit.
3. Remove old battery and discard.
4. Partially insert new battery into motor unit with terminals facing out.
5. Connect red (+) and black (-) wires from motor unit to corresponding terminals on battery.
6. Replace battery cover.
7. Reconnect power.

WARNING

To reduce the risk of FIRE or INJURY to persons:

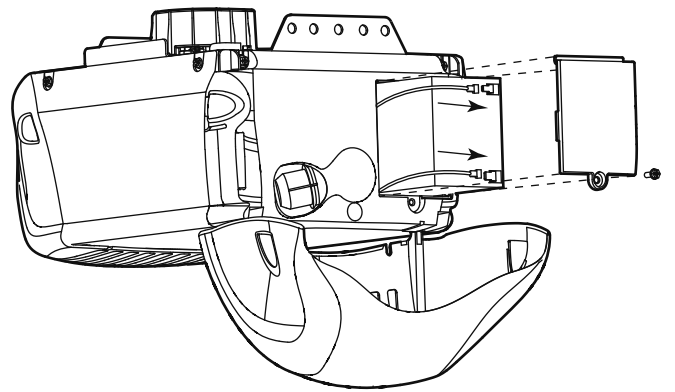
- Disconnect ALL electric and battery power BEFORE performing ANY service or maintenance.
- Use ONLY LiftMaster 485 Series batteries for replacement.
- DO NOT dispose of battery in fire. Battery may explode. Check with local codes for disposal instructions.

CAUTION

ALWAYS wear protective gloves and eye protection when changing the battery or working around the battery compartment.



WARNING: This product can expose you to chemicals including lead, which are known to the State of California to cause cancer or birth defects or other reproductive harm. For more information go to www.P65Warnings.ca.gov



LiftMaster®



AVERTISSEMENT

Pour réduire les risques d'INCENDIE ou de BLESSURE :

- Débrancher l'alimentation batterie et l'alimentation secteur AVANT TOUTE réparation ou maintenance.
- Remplacer UNIQUEMENT par des batteries LiftMaster de série 485.
- Ne PAS jeter une batterie au feu. Elle risque d'exploser. Consulter la réglementation locale sur la mise au rebut correcte des batteries.

ATTENTION

Munissez-vous TOUJOURS de gants de protection et de protection pour les yeux quand vous travaillez sur une pile électrique ou sur un compartiment de batterie.



AVERTISSEMENT : Ce produit peut vous exposer à des produits chimiques comme le plomb, reconnu par l'État de la Californie comme cause de cancers, d'anomalies congénitales et d'autres problèmes liés à la reproduction. Pour plus d'informations, visitez www.P65Warnings.ca.gov

Instructions pour le remplacement de la pile électrique

1. Débrancher l'alimentation électrique de l'ouvre-porte.
2. Enlever le couvercle de la batterie du moteur à l'aide d'un tournevis cruciforme.
3. Enlever la batterie usagée et rejeter.
4. Insérer partiellement la batterie dans le moteur, les bornes orientées vers l'extérieur.
5. Brancher les fils rouge (+) et noir (-) du moteur sur les bornes correspondantes de la batterie.
6. Remettre le couvercle de la batterie en place.
7. Rebrancher l'alimentation électrique.



ADVERTENCIA

Para reducir el riesgo de INCENDIO o LESIONES a las personas:

- Desconecte TODA la corriente eléctrica y de la batería ANTES de realizar cualquier servicio o mantenimiento.
- Use SOLAMENTE las baterías serie 485 de LiftMaster para el reemplazo.
- NO arroje la batería al fuego. La batería puede estallar. Compruebe las instrucciones de desecho en los códigos locales.

PRECAUCIÓN

SIEMPRE uso los guantes protectores y protección ocular cuando cambiar la batería o trabajando cerca el compartimiento de la batería.



ADVERTENCIA: Este producto puede exponerle a productos químicos (incluido el plomo), que a consideración del estado de California causan cáncer, defectos congénitos u otros daños reproductivos. Para más información, visite www.P65Warnings.ca.gov

Instrucciones para cambiar la batería

1. Desconecte la energía eléctrica al mecanismo del abre-puerta.
2. Quite la tapa de la batería de la unidad de motor usando un destornillador de cabeza Phillips.
3. Quitar la batería y deseche.
4. Introduzca parcialmente la batería en la unidad de motor con los terminales apuntando hacia afuera.
5. Conecte los cables rojos (+) y negros (-) de la unidad de motor con los terminales correspondientes de la batería.
6. Vuelva a colocar la tapa de la batería.
7. Vuelva a conectar la energía eléctrica.