

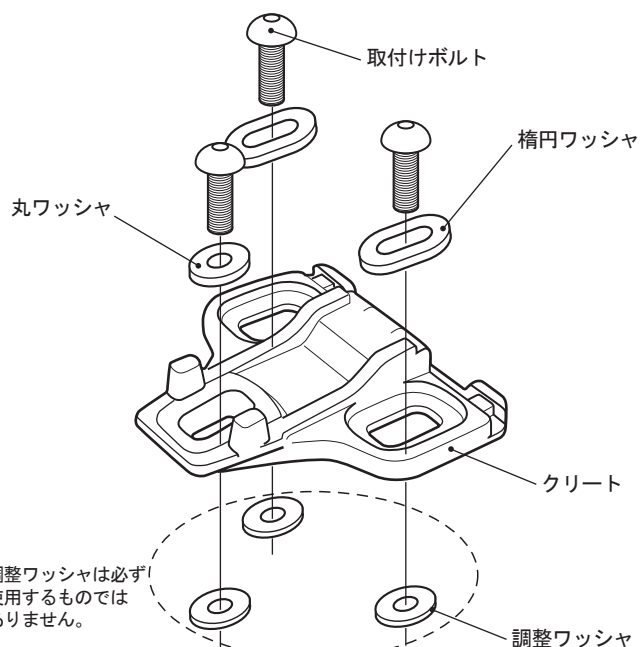
エクサ EXA 取扱い説明書

EXAペダルは脚力をダイレクトに伝えるトウクリップ、ストラップ併用タイプのシューズプレート固定式ペダルです。

パッキングリスト

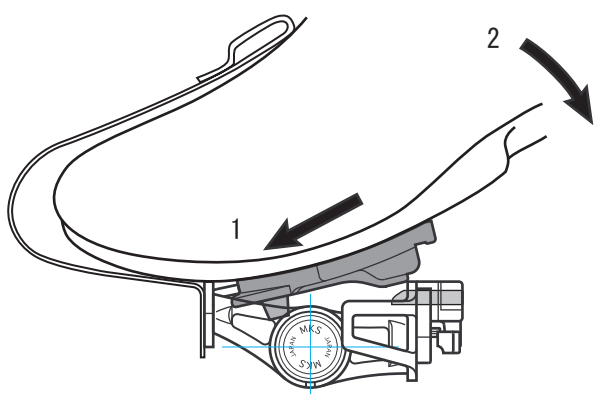
●ペダル	R・L	各1個
●クリート	2個
●取付けボルト	M5×10L	6本
	M5×12L	6本
	M5×14L	6本
●楕円ワッシャ	t1.6	4枚
●丸ワッシャ	t1.6	2枚
●調整ワッシャ	t1.0	12枚
●アーレンキー	3mm	1本
●ピン	2本

クリートの取付け

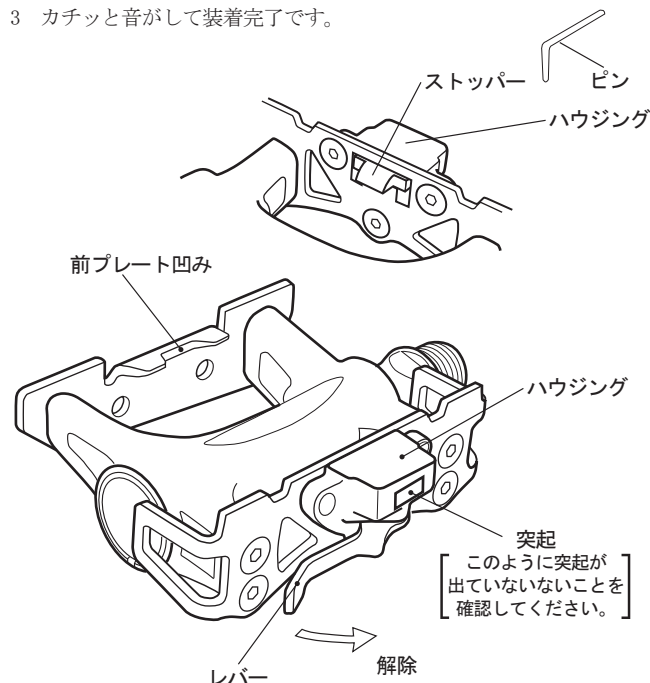


- 1 シューズ裏側から、クリート、ワッシャの順にセットし、取付けボルトで締付け仮止めします。
- 2 クリートの位置を決め、取付けボルトを確実に締めてください。

装着方法



- 1 ペダル前プレートの凹みにクリート先端を斜め後ろから入れ
- 2 踏み込みます。
- 3 カチッと音がして装着完了です。



注意

シューズの種類、サイズあるいはクリートの取付け位置により、クリートにストッパーが完全に入らない場合があります。これは、靴底の形にクリートが強制的にゆがめられたためです。このペダルの性能を最大限に発揮するためにクリートの原形を保つよう付属の調整ワッシャをシューズとクリートの間にに入れて調整してください。

- 4 自分に最適なクリート位置をきめ、取付けボルトをしっかり締め込み固定します。
- 5 再度装着を確認してください。

注意

ハウジング後ろの突起が出ていないかを確認してください。突起が出ている場合は装着が充分ではありません。

解除方法

- 1 レバーを後ろに引きながら.....
- 2 シューズを斜め後ろに引き上げる。

MKS
MKASHIMA INDUSTRIAL CO., LTD.

株式会社 三ヶ島製作所
〒359-1166 埼玉県所沢市糞谷1738
TEL:042-948-1261 FAX:042-948-1265
E-mail: mks@mkspedal.com
<http://www.mkspedal.com>