

Biegemöglichkeiten
Curving Examples



Minimalradius 15 cm
Minimum Radius 6"

G-Rail Schnurzug 5100

Schnurzug mit separat geführten Schnurkanälen. Die Anlagen können gerade oder abgebogen gefertigt werden. Die Biegeradien sind 15 cm, 25 cm und ab 40 cm stufenlos. Die Minimal-Retourenlänge ist 22 cm. Das maximale Vorhanggewicht eines geraden Zuges mit Rollern ist 22 Kg bei 6 M Länge. Am Ende der Umlenkung können Endknöpfe Ø 28 mm aufgesteckt werden. Sowohl bei Wand- als Deckenmontage ist es möglich, das Zugsystem nachträglich zu montieren.

Farben: Standardmäßig alu-natur, weiß, braun, messing.

Bei Rundbogen kann man am besten Roller verwenden.

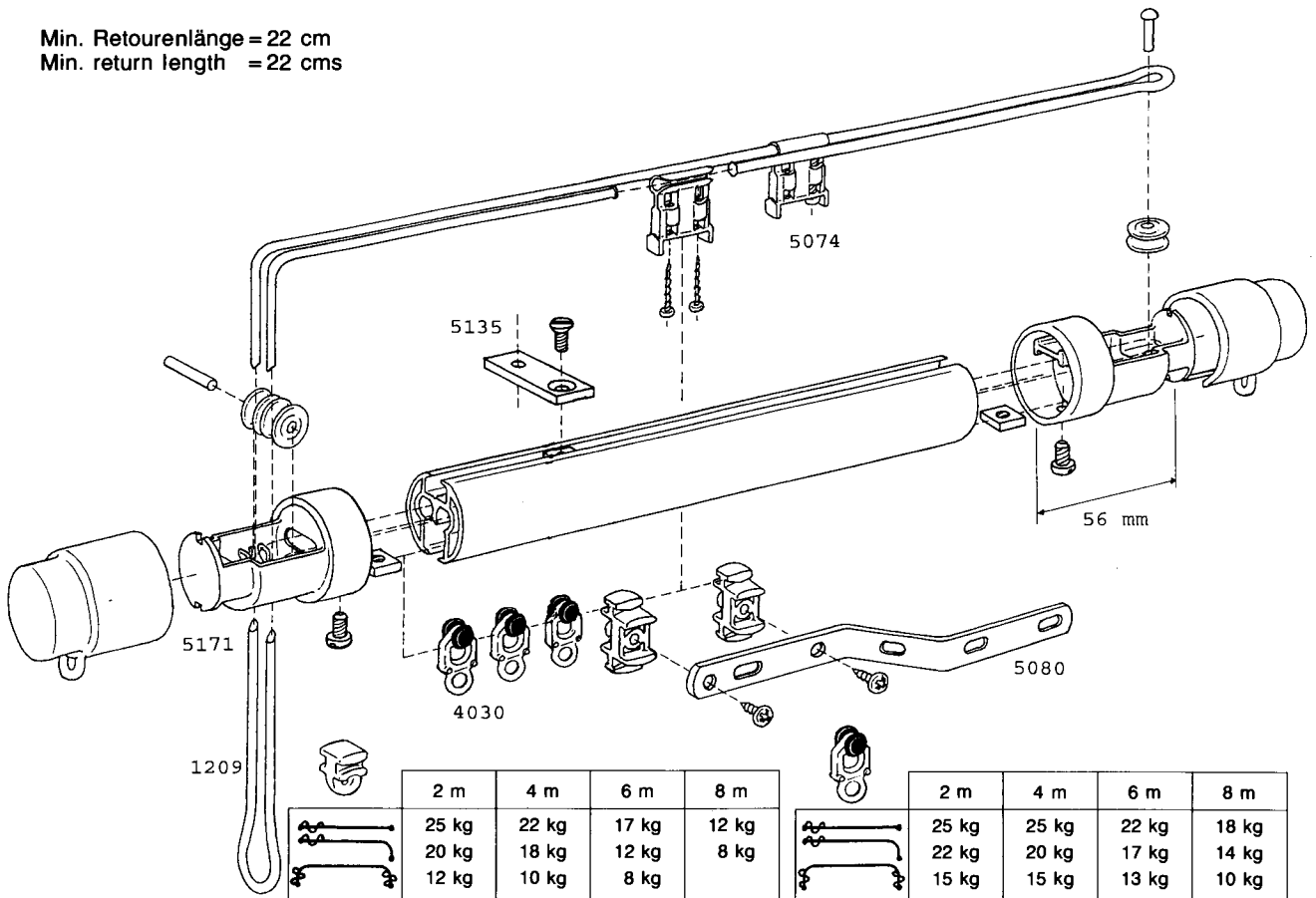
Cord drawn system 5100

The cords are contained in separate channels inside the track. System 5100 can be curved with a radius of 15 cms, 25 cms and from 40 cms upwards. The minimum return length with a 15 cms radius bend is 22 cms. Given a system length of 6.0 mts the maximum curtain weight is 22 kg. 28 mm finials can be fitted to the cord guide/returns. If required the cording set can be assembled or adjusted after the track has been installed.

Standard colours: silver or gold anodised and powder coated white or brown.

It is advised to use rollers in combination with curved tracks.

Min. Retourenlänge = 22 cm
Min. return length = 22 cms



1201 Schnurspanner/ Cord spring	4010 Gleiter/ Slide	5080 Überzugswagen/ Overlapcarrier	5152/N Schienenverbinder/ Connecting bracket
1203 Schnurbeschwerer/ Cord weight	4030 Roller/ Roller	5115/(7½-10-15) Träger/ Extension bracket	5117/N Träger alu/ Extension bracket aluminium
1209 Schnur Ø 3,5 mm/ Cord Ø 1/8"	5074 Vorläufer/ Pilot runner	5135 Deckenträger/ Ceiling bracket	5170 Umlenkungs-Set/ Cord guide return set - 1 x 5171 (Set L+R) - 2 x 5074 - 1 x 5080
			5171 Umlenkungs-Paar/ Pair of cord guide returns

Abänderungen der Vermaßungen behalten wir uns vor. / Model and size changes reserved.