



# MODELO A7 CON SELLO DRYLOCK II™

Manual de instalación, operación,  
mantenimiento y almacenamiento



**VISÍTENOS EN**  
**[www.WILFLEY.com](http://www.WILFLEY.com)**



## ÍNDICE

PRÓLOGO.....	1	5.0 OPERACIÓN.....	13
1.0 INTRODUCCIÓN.....	2	5.1 CONTROL DE LA ROTACIÓN.....	13
2.0 CONSIDERACIONES DE SEGURIDAD.....	2	5.2 CONTROLES PREVIOS AL ARRANQUE ...	13
2.1 CONSEJOS DE SEGURIDAD.....	3	Arranque.....	13
Vestimenta.....	3	5.3 CONSIDERACIONES PARA	
Mantenimiento.....	3	EL ARRANQUE.....	14
3.0 INFORMACIÓN GENERAL.....	4	Garantizar NPSHA adecuada.....	14
3.1 REQUISITOS DE ALMACENAMIENTO.....	4	Caudal mínimo.....	14
Almacenamiento de larga duración.....	4	5.4 ARRANQUE DE LA BOMBA Y AJUSTE	
Almacenamiento de la bomba.....	4	DEL CAUDAL.....	15
Almacenamiento de las piezas.....	4	5.5 INSTRUCCIONES DE CHOQUE TÉRMICO	15
Almacenamiento del motor y del sello.....	4	5.6 FUNCIONAMIENTO EN CONDICIONES	
3.2 MANIPULACIÓN.....	4	DE TEMPERATURAS BAJO CERO.....	16
4.0 INSTALACIÓN.....	5	5.7 CONSIDERACIONES DE APAGADO.....	16
Inspección al momento de la recepción.....	5	6.0 MANTENIMIENTO PREVENTIVO.....	16
Selección de la ubicación de la bomba.....	6	6.1 SERVICIO GENERAL.....	16
Cimentación.....	6	Motor.....	16
Alineamiento.....	6	6.2 SERVICIO PERIÓDICO.....	16
Tuberías.....	6	Necesidad de registros de mantenimiento.....	17
Tuberías de descarga.....	6	Necesidad de limpieza.....	17
Tuberías de entrada.....	6	6.3 SOLUCIÓN DE PROBLEMAS DE	
Tuberías auxiliares: tuberías de purga.....	6	MANTENIMIENTO.....	17
Nota sobre las tuberías.....	6	7.0 DESMONTAJE Y MONTAJE POSTERIOR	
4.1 PROCEDIMIENTO DE ALINEAMIENTO		DE LA BOMBA A7 CON SELLO	
PRELIMINAR DE FÁBRICA.....	6	DRYLOCK II™.....	21
4.2 PROCEDIMIENTO RECOMENDADO PARA		7.1 DESMONTAJE.....	22
LA INSTALACIÓN DE LA PLACA BASE Y EL		Reemplazo de los cojinetes.....	23
ALINEAMIENTO FINAL DE CAMPO.....	6	7.2 LIMPIEZA E INSPECCIÓN.....	23
Nuevas placas bases para usar		7.3 MEDICIÓN CRÍTICA Y TOLERANCIAS.....	23
con lechada.....	6	Flecha.....	23
Procedimiento de alineamiento.....	7	7.4 MONTAJE.....	24
Controles del alineamiento.....	8	Procedimientos de ajuste de huelgo	
Criterios de alineamiento.....	8	del sello DryLock II™.....	37
Configuración del alineamiento del		Huelgo del impulsor.....	39
indicador de carátula dual.....	8	Bomba A7 estándar.....	39
Alineamiento angular.....	9	Procedimientos de indicador de carátula.....	39
Alineamiento paralelo.....	9	Procedimientos con galga de espesores.....	39
Alineamiento completo.....	10	7.5 SOLUCIÓN DE PROBLEMAS	
Alineamiento láser.....	10	DE MONTAJE.....	40
Solución de problemas de alineamiento.....	10	Reinstalación.....	40
Placas bases rellenas con lechada		7.6 SOLUCIÓN DE PROBLEMAS DE FUGA	
existentes.....	11	DE LA BOMBA.....	41
4.3 CONEXIÓN DE LAS TUBERÍAS: ENTRADA		8.0 LUBRICACIÓN.....	43
Y DESCARGA.....	11	Lubricación de los cojinetes.....	43
Tuberías de entrada.....	11	9.0 PEDIDO DE PIEZAS.....	43
Tuberías de descarga.....	12	10.0 SERVICIO ESPECIAL.....	44
Control del alineamiento de la bomba y la			
flecha.....	12		
4.4 SELLO DRYLOCK II™.....	12		
4.5 SELLO MECÁNICO.....	12		
4.6 ACOPLAMIENTO.....	12		
4.7 PROTECTOR DE ACOPLAMIENTO.....	12		



## FIGURAS

Figura 1: Levantamiento de la bomba sola .....	5
Figura 2: Levantamiento del montaje completo de la bomba.....	5
Figura 3: Levantamiento de la bomba y de la placa base.....	5
Figura 4: Alineamiento: método con dos indicadores de carátula.....	8
Figura 5: Bomba con la flecha de dirección de la rotación.....	13
Figura 6: Bomba A7 con sello DryLock II™.....	21
Figura 7: Montaje del armazón A7 .....	24
Figura 8: Paso 1 del montaje de la flecha A7.....	25
Figura 9: Paso 2 del montaje de la flecha A7.....	26
Figura 10: Paso 3 del montaje de la flecha A7.....	26
Figure 11 – Montaje del sello DryLock II™ A1 .....	27
Figure 12 – Montaje del sello DryLock II™ A2 .....	28
Figura 13: Montaje de los balines de DryLock II™ de la bomba A7 .....	29
Figura 14: Paso 1 de montaje del DryLock II™ rotatorio de la bomba A7 .....	30
Figura 15: Paso 2 de montaje del DryLock II™ rotatorio de la bomba A7 .....	31
Figura 16: Paso 1 de montaje del DryLock II™ estacionario de la bomba A7.....	32
Figura 17: Paso 2 de montaje del DryLock II™ estacionario de la bomba A7: Configuración Varilip .....	33
Figura 18: Paso 2 de montaje del DryLock II™ estacionario de la bomba A7: Configuración de sello rascador .....	33
Figura 19: Montaje completo del DryLock II™ de la bomba A7 .....	34
Figura 20: Montaje completo de la bomba A7.....	35
Figura 21: Configuración del enjuague.....	36
Figura 22: Método con indicador de carátula (método preferido) .....	39
Figura 23: Método con galga de espesores .....	39
Figura 24: Rutas de fugas del sello DryLock II™ de la bomba A7 .....	41
Figura 25: Diagrama de la llave de la flecha .....	45

## TABLAS

Tabla 1: Valores de configuración vertical en frío .....	8
Tabla 2: Solución de problemas de alineamiento .....	11
Tabla 3: Recomendaciones generales para el caudal continuo mínimo.....	14
Tabla 4: Controles de servicio recomendados .....	16
Tabla 5: Solución de problemas de mantenimiento .....	17
Tabla 6: Huelgos de la carcasa y el impulsor.....	39
Tabla 7: Solución de problemas de montaje .....	40
Tabla 8: Aceites adecuados .....	43
Tabla 9: Requisitos de aceites lubricantes .....	43
Tabla 10: Volúmenes aproximados de los aceites.....	43
Tabla 11: Diámetros nominales de la flecha A7 .....	45
Tabla 12: Valores del par de pernos A7 .....	46





## PRÓLOGO

Este manual brinda instrucciones para la instalación, operación, mantenimiento y almacenamiento de la bomba estándar Wilfley Modelo A7 ANSI. Este manual abarca el producto estándar y las opciones comunes que se encuentran disponibles. Para opciones especiales, se suministran instrucciones complementarias. Se debe leer y comprender este manual antes de la instalación y la puesta en marcha.

El diseño, los materiales y la mano de obra incorporados en la construcción de las bombas Wilfley les permite brindar un servicio óptimo si se aplican y mantienen de manera adecuada. La vida útil se extiende y el servicio satisfactorio de cualquier unidad mecánica mejora si se observa la aplicación correcta, instalación adecuada, inspección periódica, supervisión de la condición y mantenimiento cuidadoso. Este manual de instrucciones se diseñó para ayudar a los operadores a comprender la estructura y los métodos correctos de instalación, operación, mantenimiento y almacenamiento de estas bombas.

**A.R. Wilfley and Sons, Inc. no será responsable por daños o demoras causadas por el incumplimiento de las instrucciones de instalación, operación, mantenimiento y almacenamiento que se detallan en este manual.**

**La garantía es válida solo cuando se utilizan piezas Wilfley originales. Comuníquese con el representante Wilfley local para obtener información básica sobre la garantía y antes de realizar cualquier tipo de cambio.**

El uso del equipo para un servicio que no esté especificado en el pedido puede anular la garantía, salvo que se obtenga una autorización previa por escrito de A.R. Wilfley and Sons, Inc.

Para asegurar una instalación correcta, se recomienda que un representante autorizado por el fabricante la supervise.

Se pueden obtener manuales adicionales si se pone en contacto con el representante Wilfley local.

## ESTE MANUAL EXPLICA LO SIGUIENTE

- Almacenamiento adecuado
- Instalación adecuada
- Procedimientos para la puesta en marcha
- Procedimientos operativos
- Mantenimiento preventivo
- Revisión de la bomba
- Solución de problemas
- Pedido de repuestos o piezas de recambio



## 1.0 INTRODUCCIÓN

Este manual contiene instrucciones y pautas para la instalación, operación, mantenimiento y almacenamiento de la bomba estándar Wilfley Modelo A7 ANSI.

Existen muchos factores que afectan la instalación, la operación y el mantenimiento correcto de una bomba. Generalmente, se presentan variaciones significativas de estos factores entre diferentes bombas. Esto imposibilita la creación de una publicación que abarque todas las situaciones.

Por lo tanto, la información del presente documento está diseñada únicamente como una guía general. Si surgen dudas o problemas específicos, póngase en contacto con la oficina de ventas de Wilfley o con un representante o distribuidor autorizado.

**Es de suma importancia que lea este manual completo antes de instalar o poner en marcha la bomba.**

Esto es importante por razones de seguridad, para el desempeño adecuado de la bomba y para lograr un período intermedio máximo entre mantenimientos planificados (MTBPM).

## 2.0 CONSIDERACIONES DE SEGURIDAD

Como toda maquinaria, las bombas centrífugas pueden resultar peligrosas si no se utilizan de modo adecuado. Cualquiera de los siguientes usos incorrectos puede causar que una bomba no funcione adecuadamente. Una bomba que no funciona adecuadamente puede ser peligrosa y puede provocar daños o lesiones.

Para lograr una seguridad y confiabilidad máxima, utilice solamente piezas suministradas por la fábrica y siga cuidadosamente todas las instrucciones y recomendaciones de operación y mantenimiento.

No cambie las instalaciones o condiciones de bombeo de una bomba Wilfley sin consultar primero con A.R. Wilfley and Sons, Inc. para corroborar si la bomba es capaz de acomodar el fluido y/o las condiciones nuevas. No es posible enumerar todos los usos incorrectos posibles. Por lo tanto, la lista siguiente no pretende ser completa y solo se brinda como una guía de los tipos de usos incorrectos que pueden dañar la bomba y provocar lesiones. La lista también

aporta una idea general de las clases de usos incorrectos que anulan cualquier garantía.

1. No haga funcionar la bomba con la válvula de descarga cerrada o por debajo del caudal nominal mínimo.
2. No haga funcionar la bomba en el sentido inverso.
3. No arranque una bomba que esté girando en sentido inverso debido a que el fluido está volviendo por la tubería de descarga.
4. No continúe el funcionamiento de una bomba cuando existen indicios de roces, golpes u obstrucciones.
5. No continúe el funcionamiento de una bomba que indica recalentamiento.
6. No haga funcionar una bomba que no tenga puesto el protector de acoplamiento. Asegúrese de que el protector esté ajustado firmemente alrededor del acoplamiento de manera que no haya aberturas.
7. No haga funcionar una bomba que vibre o se sacuda de forma excesiva o que produzca ruidos anormales.
8. No trabaje en una bomba a menos que el sistema de impulsión esté trabado y la bomba esté desconectada del sistema de impulsión.
9. No conecte la bomba al sistema de impulsión sin antes verificar que el sistema de impulsión esté funcionando en el sentido correcto.
10. No confíe en el alineamiento de la bomba y del sistema de impulsión efectuado en la fábrica. El alineamiento se pudo haber modificado durante el envío.
11. No coloque un líquido frío en una bomba caliente o un líquido caliente en una bomba fría.
12. No golpee la bomba con ningún tipo de objeto.
13. No utilice piezas gastadas o defectuosas.
14. No introduzca las manos, brazos, piernas o cualquier otro tipo de objeto en la descarga, toma o cualquier otra abertura de la bomba.



15. No suelde ningún accesorio a la bomba.
16. No aplique calor externo a la bomba.
17. No levante la bomba solamente de la carcasa.
18. No examine la bomba sin utilizar protección adecuada para los ojos y la cara.
19. No haga funcionar el equipo en seco ni arranque la bomba sin que esté cebada adecuadamente (carcasa llena de líquido).
20. No exceda la presión máxima permitida ("Max. P. @ 38 C" como se muestra en la placa de identificación de la bomba).

La bomba de proceso Wilfley modelo A7 se ha diseñado y fabricado para un funcionamiento seguro. Para asegurar el funcionamiento seguro, es muy importante leer este manual completo antes de instalar u operar la bomba. Wilfley no será responsable por lesiones físicas, daños o demoras causadas por el incumplimiento de las instrucciones de instalación, operación y mantenimiento que se detallan en este manual.

Recuerde que todas las bombas pueden ser peligrosas, debido a los siguientes factores:

- Las piezas giran a velocidades altas.
- Puede haber presiones altas.
- Puede haber temperaturas altas.
- Puede haber sustancias químicas altamente corrosivas o tóxicas.

Es muy importante que siempre preste atención a la seguridad. Sin embargo, con frecuencia existen situaciones que requieren atención especial. Estas situaciones se indican en este manual mediante los siguientes símbolos:



**PELIGRO:** peligros inmediatos que PROVOCAN lesiones personales graves o incluso la muerte.



**ADVERTENCIA:** peligros o prácticas poco seguras que PUEDEN provocar lesiones personales graves e incluso la muerte.



**PRECAUCIÓN:** peligros o prácticas poco seguras que PUEDEN provocar lesiones personales menores o daños al producto o a la propiedad.

**NOTA: SIEMPRE COORDINE LAS ACTIVIDADES DE REPARACIÓN CON EL PERSONAL DE OPERACIONES Y CUMPLA CON TODOS LOS REQUISITOS DE SEGURIDAD DE LA PLANTA Y CON LAS LEYES Y NORMAS DE SALUD Y SEGURIDAD APLICABLES.**

## 2.1 CONSEJOS DE SEGURIDAD

### Vestimenta

- Guantes de trabajo aislados cuando manipule cojinetes calientes o utilice un calentador de cojinetes
- Guantes para trabajo pesado cuando manipule piezas con bordes filosos, en especial impulsores
- Gafas de seguridad (con protección lateral) para protegerse los ojos, en particular en áreas de taller mecánico
- Zapatos con punta de acero para protegerse cuando manipula piezas, herramientas pesadas, etc.
- Otros equipos de protección personal para protegerse de líquidos peligrosos o tóxicos

### Mantenimiento

- Siempre realice el bloqueo y etiquetado de energía.
- Asegúrese de que la bomba esté aislada del sistema y de liberar la presión antes de desarmar la bomba, retirar tapones o desconectar tuberías.
- Utilice equipos de elevación y soporte adecuados para evitar lesiones graves.
- Respete los procedimientos de descontaminación adecuados.
- Conozca las normas de seguridad de la compañía y cúmplalas.





- Nunca aplique calor para retirar el impulsor.
- Respete todas las precauciones y advertencias resaltadas en el manual de instrucciones de la bomba.

### 3.0 INFORMACIÓN GENERAL

#### 3.1 REQUISITOS DE ALMACENAMIENTO

Si la bomba está fuera de servicio por un período prolongado, se recomienda enjuagarla y secarla completamente para reducir al mínimo la corrosión. También se recomienda drenar las líneas y la carcasa si existe la posibilidad de congelación. Si la bomba se va a almacenar por más de 15 días, se debe girar la bomba una vez por semana para lubricarla y evitar que se oxiden los cojinetes.

##### Almacenamiento de larga duración

Se deben seguir las pautas siguientes cuando la bomba o las piezas estarán inactivas por un período de un mes o más.

##### Almacenamiento de la bomba

1. Todas las superficies de metal maquinadas se deben cubrir con un inhibidor de corrosión adecuado para asegurar la integridad de estas superficies al momento de la instalación.
2. Todas las aberturas se deben cubrir con cubiertas adecuadas para protegerlas de agentes contaminantes.
3. El lugar de almacenamiento de los componentes y montajes debe estar alejado de fuentes posibles de vibración. (es decir, motores, bombas giratorias, etc.). Esto es para evitar vibraciones no deseadas y la posible deformación de los cojinetes.
4. Los componentes y los montajes se deben almacenar en un lugar seco y bajo techo. El rango de temperatura debe oscilar entre 40 grados y 100 grados Fahrenheit. Si el ambiente es muy húmedo (más del 70%), se debe utilizar un elemento secante adecuado.

5. Las flechas de la bomba se deben girar 5 revoluciones completas por semana para evitar que se deformen.

##### Almacenamiento de las piezas

No todas las piezas están empaquetadas de manera adecuada desde fábrica para el almacenamiento de larga duración. Para asegurar el rendimiento óptimo de todas las piezas, se deben proteger de la corrosión y de la contaminación.

##### Almacenamiento del motor y del sello

Consulte los manuales del fabricante para obtener instrucciones de almacenamiento para estos artículos.

#### 3.2 MANIPULACIÓN

A continuación, se explica cómo se deben levantar los componentes de la bomba, las bombas montadas o los montajes de bomba, motor y placa base. No intente levantar una bomba montada sobre una placa base por sí sola. Un montaje de bomba y motor solo se puede levantar después de haberlo instalado sobre una placa base. El levantamiento lo debe realizar únicamente el personal capacitado. Las bombas y los motores con frecuencia tienen ojos o armellas de levantamiento integrados. Estos están diseñados para levantar las piezas individuales del equipo.



*No utilice las armellas u orejetas de levantamiento integradas para levantar los montajes de la bomba, el motor y la placa base.*

Antes de levantar el equipo, consulte la hoja de datos de la bomba para conocer el peso completo del montaje.

##### Componentes de la bomba:

**Carcasa:** Utilice una eslinga de estrangulación que se ajuste firmemente alrededor de la boquilla de descarga.

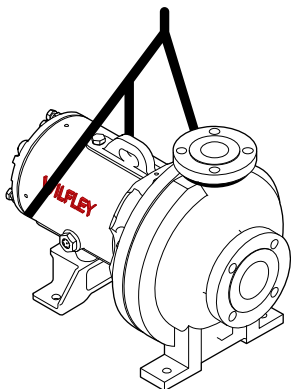
**Armazón del cojinete:** Introduzca una eslinga entre las nervaduras de soporte inferior y superior entre el cuerpo de alojamiento y la brida de sujeción de la carcasa. Utilice una eslinga de estrangulación para eslingar. Precaución: asegúrese de que no haya bordes afilados en la



parte inferior de las nervaduras que puedan cortar la eslinga.

### **Bomba sola:**

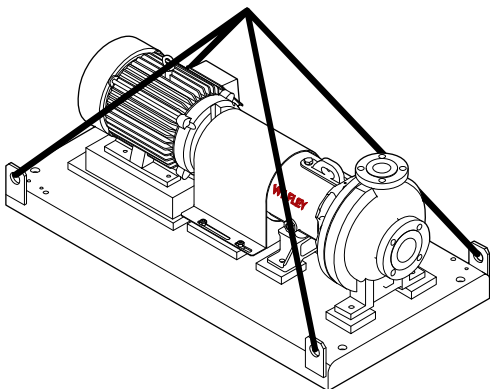
Eslingue alrededor de la boquilla de descarga de la bomba y alrededor del extremo externo del alojamiento del cojinete, con dos eslingas distintas. Se deben utilizar eslingas de estrangulación en ambos puntos de unión y se deben ajustar firmemente. Asegúrese de que la terminación de la eslinga de estrangulación de la boquilla de descarga esté hacia el extremo del acoplamiento de la flecha de la bomba, como se muestra en la Figura 1. Los largos de la eslinga se deben ajustar para equilibrar la carga antes de acoplar el gancho de levantamiento.



**Figura 1: Levantamiento de la bomba sola**

### **Montaje de la bomba, el motor y la placa base de acero:**

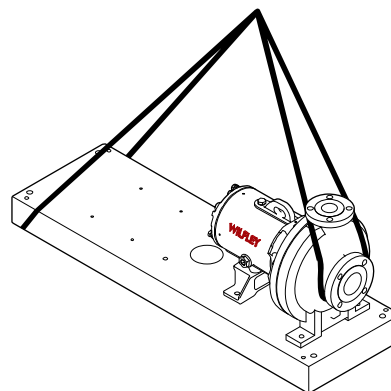
Introduzca ganchos tipo S en las orejetas de levantamiento y utilice eslingas o cadenas que se conecten con el ojo de levantamiento, como se muestra en la Figura 2. No utilice eslingas a través de los orificios de levantamiento.



**Figura 2: Levantamiento del montaje completo de la bomba**

### **Montaje de la bomba, el motor y la placa base no metálica o de hierro fundido:**

Las placas base no metálicas se pueden dañar con facilidad cuando se manipulan. Asegúrese de manipular la placa base con cuidado y evite cualquier tipo de golpe. Este montaje utiliza un palé de transporte de madera que se debe dejar intacto hasta la instalación final. El montaje se debe levantar con montacargas sobre el palé hasta el lugar de instalación y luego se debe retirar solo cuando esté listo para instalarse. Coloque una eslinga alrededor de la boquilla de descarga de la bomba y alrededor del extremo de montaje del motor de la placa base, como se muestra en la Figura 3. Se deben utilizar eslingas de estrangulación en ambos puntos de unión y se deben ajustar firmemente. Los largos de la eslinga se deben ajustar para equilibrar la carga antes de acoplar el gancho de levantamiento. No utilice eslingas a través de los orificios de levantamiento y asegúrese de no dañar el material de la placa base.



**Figura 3: Levantamiento de la bomba y de la placa base**

## **4.0 INSTALACIÓN**

### **Inspección al momento de la recepción**

La bomba se ha inspeccionado y probado con cuidado antes del despacho para asegurar que cumpla con sus especificaciones. Revise la bomba cuando la reciba para detectar cualquier daño que se pueda haber producido durante el transporte. Notifique sobre cualquier daño inmediatamente al transportista.

No retire las protecciones de embalaje de la bomba hasta que esté lista para la instalación. Si la instalación se aplaza por más de 15 días, se debe girar la flecha de la bomba a mano una vez por semana para lubricar los cojinetes y evitar que se oxiden.



## Selección de la ubicación de la bomba

Las siguientes recomendaciones pueden resultar útiles al seleccionar la mejor ubicación para colocar la bomba:

1. Ubique la bomba lo más cerca posible de la fuente del líquido de modo que la tubería de entrada sea corta y directa con el mínimo de codos, conexiones y válvulas.
2. Coloque la bomba en una ubicación donde la unidad sea accesible para la inspección durante el funcionamiento, así como para operaciones de mantenimiento que involucren el retiro de piezas y el desmontaje.

## Cimentación

La cimentación debe ser capaz de absorber cualquier vibración y constituir un soporte permanente y rígido para la placa base. Esto es importante para mantener el alineamiento correcto de la unidad de conexión directa. Una cimentación de concreto sobre una base sólida es adecuada. Los pernos de cimentación del tamaño adecuado se deben empotrar en el concreto ubicados como se indica en el diagrama.

## Alineamiento

La bomba y el motor se alinean en la fábrica antes del despacho. Puede resultar necesario volver a alinearlos después de que se haya nivelado la unidad completa sobre la cimentación y después de haber ajustado los pernos de cimentación. Los procedimientos para verificar y alinear los componentes de la bomba se describen en la sección 4.2 de este manual y también se pueden consultar las Normas del Hydraulic Institute.

## Tuberías

Las tuberías de entrada y de descarga se deben soportar de manera independiente cerca de la bomba para que cuando los pernos de la brida se ajusten, no transmitan tensión hacia la carcasa de la bomba. El cliente es responsable de que el diseño y el trazado de la tubería de entrada y descarga sean adecuados para evitar problemas producidos por el caudal.

## Tuberías de descarga

Se debe instalar una válvula en la línea de descarga para evitar que el líquido vuelva a fluir por la bomba cuando se apague. La válvula debe bloquear la línea de descarga durante el mantenimiento.

## Tuberías de entrada

Se debe tener cuidado al seleccionar el tamaño y la ubicación de las tuberías de entrada para evitar la cavitación. Se debe instalar una válvula en la línea de entrada para evitar que el líquido fluya dentro de la bomba cuando se apague.

## Tuberías auxiliares: tuberías de purga

Cuando sea necesario, la bomba se suministra con tuberías de purga. Se debe realizar una conexión externa en la bomba para poder modificar el caudal de purga mediante válvulas, según sea necesario, y para supervisar la presión. Las conexiones y los manómetros de las tuberías deben ser resistentes a la corrosión del fluido que se bombea.

## Nota sobre las tuberías

Consulte las Normas del Hydraulic Institute para bombas centrífugas para obtener información adicional sobre tuberías.

## 4.1 PROCEDIMIENTO DE ALINEAMIENTO PRELIMINAR DE FÁBRICA

La bomba y el motor se alinean en la fábrica para verificar el montaje.

## 4.2 PROCEDIMIENTO RECOMENDADO PARA LA INSTALACIÓN DE LA PLACA BASE Y EL ALINEAMIENTO FINAL DE CAMPO

### Nuevas placas bases para usar con lechada

1. La cimentación de la bomba se debe ubicar lo más cerca posible de la fuente del fluido que se bombeará. Debe haber espacio suficiente para que los trabajadores instalen, operen y mantengan la bomba. La



cimentación debe ser capaz de absorber cualquier vibración y debe brindar un soporte rígido para la bomba y el motor. La masa recomendada de una cimentación de concreto debe ser tres veces mayor que la de la bomba, el motor y la base.

2. Nivele el montaje de la placa base de la bomba con la bomba y el motor sobre la placa base. Las superficies adecuadas a las cuales se debe hacer referencia cuando se nivela el montaje de la placa base de la bomba son las bridas de entrada y descarga. NO esfuerce la placa base. No sujete con pernos las bridas de entrada o descarga de la bomba a las tuberías hasta que la cimentación de la placa base esté instalada completamente. Utilice tornillos niveladores, si los posee, para nivelar la placa base. Si no se suministran tornillos niveladores, se deben utilizar calzos y cuñas. Verifique la nivelación tanto en la dirección longitudinal como en la lateral. Se deben colocar cuñas en todas las ubicaciones de los pernos de anclaje de la base y en el borde medio de la base si esta tiene más de cinco pies de largo. No cuente con que la parte inferior de la placa base sea plana. Las partes inferiores de las placas base estándares no son mecanizadas y es poco probable que la superficie de montaje de campo sea plana.
3. Después de nivelar la placa base, ajuste los pernos de anclaje. Si se utilizaron cuñas, asegúrese de que en la placa base se hayan utilizado cuñas cerca de cada perno de anclaje antes de ajustar. Si no lo hace, se puede torcer la placa base, lo que puede imposibilitar el alineamiento final. Verifique el nivel de la placa base para asegurarse de que al ajustar los pernos de anclaje no se alteró el nivel de la placa base. Si los pernos de anclaje modificaron el nivel, ajuste los tornillos niveladores o las cuñas según sea necesario para nivelar la placa base. Ajuste los tornillos niveladores o las cuñas y apriete los pernos de anclaje hasta que se nivele la placa base.
4. Controle el alineamiento inicial entre la bomba y el motor con un borde recto y corrija según sea necesario.
5. Rellene la placa base con lechada. Se debe utilizar una lechada que no se encoja. Asegúrese de que la lechada rellene el área que se encuentra por debajo de la placa base. Después de que se haya secado la

lechada, verifique si hay vacíos y arréguelos. En este momento se deben retirar los tornillos niveladores, los calzos y las cuñas que se encuentran debajo de la placa base. Si se dejaran en el lugar, se podrían oxidar, hinchar y provocar una distorsión en la placa base.

6. Extienda las tuberías hasta la entrada y descarga de la bomba. No se deben transmitir cargas de la tubería a la bomba después de haber realizado las conexiones. Vuelva a controlar el alineamiento para verificar que no haya cargas significativas.
7. Utilice el siguiente procedimiento y establezca el alineamiento final entre la bomba y el motor.

El paso 8 se encuentra después de la sección de alineamiento.

## Procedimiento de alineamiento



### ADVERTENCIA

*Antes de iniciar cualquier procedimiento de alineamiento, asegúrese de que esté bloqueada la energía del motor*

Los puntos en los cuales se verifica y ajusta el alineamiento son:

- **El alineamiento inicial** se realiza antes del funcionamiento, cuando la bomba y el motor están a temperatura ambiente.
- **El alineamiento final** se realiza después del funcionamiento, cuando la bomba y el motor están a temperatura de operación.

El alineamiento se logra al agregar o retirar cuñas debajo de las patas del motor y de la bomba y al girar el equipo en dirección horizontal, según sea necesario.

**NOTA:** El alineamiento correcto es responsabilidad del instalador y del usuario de la unidad, no de Wilfley.

Se debe lograr el alineamiento preciso del equipo y se debe mantener. Se puede lograr el funcionamiento sin problemas al seguir los procedimientos adecuados.

## Controles del alineamiento

### Alineamiento inicial (alineamiento en frío)

- Antes de rellenar con lechada la placa base: para asegurar que se pueda obtener el alineamiento.
- Después de rellenar con lechada la placa base: para asegurar que no se haya producido ningún cambio durante el proceso de relleno.
- Después de conectar las tuberías: para asegurar que las tensiones de los tubos no hayan alterado el alineamiento. Si han ocurrido cambios, modifique las tuberías para retirar las tensiones de los tubos en las bridas de la bomba.

### Alineamiento final (alineamiento en caliente)

- Después de la primera vez que funciona: para lograr el alineamiento correcto cuando la bomba y el motor están a temperatura de operación. Posteriormente, el alineamiento se debe controlar periódicamente de acuerdo con los procedimientos de operación de la planta.

### Criterios de alineamiento

Se logra un buen alineamiento cuando las lecturas del indicador de carátula se especifican en el procedimiento de alineamiento como 0,002 pulgadas (0,05 mm) de lectura total indicada (T.I.R.) o menos cuando la bomba y el motor están a temperatura de operación (alineamiento final).

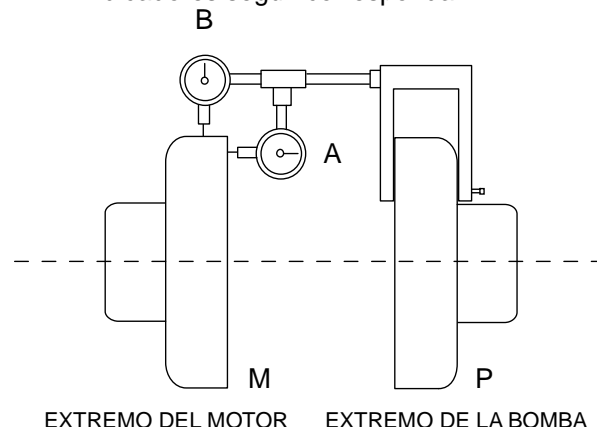
Sin embargo, durante la fase de instalación es necesario establecer el alineamiento paralelo en la dirección vertical según un criterio diferente debido a las diferencias en las tasas de expansión de la bomba y el motor. En la siguiente tabla, se enumeran las configuraciones preliminares (en frío) recomendadas para las bombas accionadas por un motor eléctrico según diferentes temperaturas de bombeo.

**Tabla 1: Valores de configuración vertical en frío**

Temp. de bombeo	Conf. flecha del motor
50°F (10°C)	0,002 pulg. (0,05 mm) BAJO
122°F (50°C)	0,001 pulg. (0,03 mm) ALTO
302°F (150°C)	0,005 pulg. (0,12 mm) ALTO

### Configuración del alineamiento del indicador de carátula dual

1. Monte dos indicadores de carátula sobre una de las mitades del acoplamiento *P* para que entren en contacto con la otra mitad del acoplamiento *M*.
2. Controle la configuración de los indicadores al girar la mitad del acoplamiento *P* para asegurar que los indicadores queden en contacto con la mitad del acoplamiento *M*, pero que no toquen fondo. Ajuste los indicadores según corresponda.



**Figura 4: Alineamiento: método con dos indicadores de carátula**

### Medición

1. Para asegurar la precisión de las lecturas del indicador, siempre gire ambas mitades del acoplamiento juntas para que los indicadores entren en contacto con el mismo punto en la mitad del acoplamiento *M*. Esto eliminará cualquier problema de medición debido a la desviación de la mitad del acoplamiento *M*.
2. Tome las mediciones del indicador con los pernos de sujeción de las patas del motor ajustados. Afloje los pernos de sujeción antes de realizar correcciones de alineamiento.



3. Procure no dañar los indicadores cuando retire el motor durante las correcciones de alineamiento.

### Alineamiento angular

Una unidad está alineada a nivel angular cuando el indicador *A* (indicador angular) no varía en más de 0,002 pulg. (0,05 mm) cuando se mide en cuatro puntos con 90° de separación.

### Corrección vertical (de arriba hacia abajo)

1. Indicador cero *A* en el punto muerto superior (12 en punto) de la mitad del acoplamiento *M*.
2. Gire los indicadores hacia el punto muerto inferior (6 en punto). Observe la aguja y registre la lectura.
3. **Lectura negativa:** las mitades del acoplamiento están más separadas en la parte inferior que en la superior. Se corrige al elevar las patas del motor en el extremo de la flecha (agregar cuñas) o al bajar las patas del motor en el otro extremo (retirar cuñas).  
**Lectura positiva:** las mitades del acoplamiento están más pegadas en la parte inferior que en la superior. Se corrige al bajar las patas del motor en el extremo de la flecha (retirar cuñas) o al elevar las patas del motor en el otro extremo (agregar cuñas).
4. Repita los pasos 1 a 3 hasta que el indicador *A* lea 0,002 pulg. (0,05 mm) o menos.

### Corrección horizontal (de lado a lado)

1. Indicador cero *A* del lado izquierdo de la mitad del acoplamiento *M*, a 90° del punto muerto superior (9 en punto).
2. Gire los indicadores desde el punto muerto superior hacia la derecha, a 180° del inicio (3 en punto). Observe la aguja y registre la lectura.
3. **Lectura negativa:** las mitades del acoplamiento están más separadas del lado derecho que del izquierdo. Se corrige al deslizar el extremo de la flecha del motor hacia la izquierda o el otro extremo hacia la derecha.

**Lectura positiva:** las mitades del acoplamiento están más pegadas del lado derecho que del izquierdo. Se corrige al deslizar el extremo de la flecha del motor hacia la derecha o el otro extremo hacia la izquierda.

4. Repita los pasos 1 a 3 hasta que el indicador *A* lea 0,002 pulg. (0,05 mm) o menos.
5. Vuelva a controlar la lectura horizontal y la vertical para asegurarse de que el ajuste de una no haya alterado la otra.

### Alineamiento paralelo

Una unidad está alineada a nivel paralelo cuando el indicador *B* (indicador paralelo) no varía en más de 0,002 pulg. (0,05 mm) cuando se mide en cuatro puntos con 90° de separación a temperatura de operación. Observe la tabla de configuraciones en frío verticales preliminares para conocer los valores.

### Corrección vertical (de arriba hacia abajo)

1. Indicador cero *B* en el punto muerto superior (12 en punto) de la mitad del acoplamiento *M*.
2. Gire el indicador hacia el punto muerto inferior (6 en punto). Observe la aguja y registre la lectura.
3. **Lectura negativa:** la mitad del acoplamiento *P* está más abajo que la mitad del acoplamiento *M*. Se corrige al agregar cuñas del mismo espesor que la mitad de la lectura del indicador debajo de cada pata del motor.

**Lectura positiva:** la mitad del acoplamiento *P* está más alta que la mitad del acoplamiento *M*. Se corrige al retirar las cuñas del mismo espesor que la mitad de la lectura del indicador de cada pata del motor.

**NOTA:** Se debe agregar o retirar la misma cantidad de cuñas de cada pata del motor. De lo contrario, se afectará el alineamiento angular vertical.

4. Repita los pasos 1 a 3 hasta que el indicador *B* lea dentro de 0,002 pulg. (0,05 mm) o menos en caliente, o según los valores de la tabla de configuraciones verticales en frío.



## Corrección horizontal (de lado a lado)

1. Indicador cero *B* del lado izquierdo de la mitad del acoplamiento *M*, a 90° del punto muerto superior (9 en punto).
2. Gire los indicadores desde el punto muerto superior hacia la derecha, a 180° del inicio (3 en punto). Observe la aguja y registre la lectura.
3. **Lectura negativa:** la mitad del acoplamiento *M* está hacia la izquierda de la mitad del acoplamiento *P*. Se corrige al deslizar el motor de modo uniforme en la dirección adecuada.

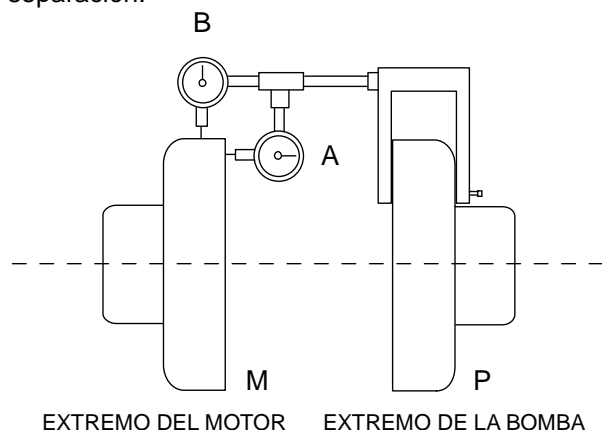
**Lectura positiva:** la mitad del acoplamiento *M* está hacia la derecha de la mitad del acoplamiento *P*. Se corrige al deslizar el motor de modo uniforme en la dirección adecuada.

**NOTA:** Si no desliza el motor de modo uniforme, afectará la corrección angular horizontal.

4. Repita los pasos 1 a 3 hasta que el indicador *B* lea 0,002 pulg. (0,05 mm) o menos.
5. Vuelva a controlar la lectura horizontal y la vertical para asegurarse de que el ajuste de una no haya alterado la otra. Corrija según sea necesario.

## Alineamiento completo

Una unidad está completamente alineada cuando el indicador *A* (angular) y el indicador *B* (paralelo) no varían en más de 0,002 pulg. (0,05 mm) cuando se miden en cuatro puntos con 90° de separación.



**Figura 4: Alineamiento: método con dos indicadores de carátula**

## Corrección vertical (de arriba hacia abajo)

1. Indicadores cero *A* y *B* en el punto muerto superior (12 en punto) de la mitad del acoplamiento *M*.
2. Gire el indicador hacia el punto muerto inferior (6 en punto). Observe las agujas y registre las lecturas.
3. Realice las correcciones como se describió con anterioridad.

## Corrección horizontal (de lado a lado)

1. Indicadores cero *A* y *B* del lado izquierdo de la mitad del acoplamiento *M*, a 90° del punto muerto superior (9 en punto).
2. Gire los indicadores desde el punto muerto superior hacia la derecha, a 180° del inicio (3 en punto). Observe la aguja, mida y registre la lectura.
3. Realice las correcciones como se describió con anterioridad.
4. Vuelva a controlar la lectura horizontal y la vertical para asegurarse de que el ajuste de una no haya alterado la otra. Corrija según sea necesario.

**NOTA:** Con experiencia, el instalador entenderá la interacción entre el alineamiento angular y paralelo y realizará las correcciones adecuadamente.

## Alineamiento láser

Este método se puede utilizar en lugar del método con indicadores de carátula dual. Siga las instrucciones provistas por el fabricante del equipo láser.

## Solución de problemas de alineamiento

Haga funcionar la bomba por un mínimo de una hora o hasta que alcance la temperatura de operación final. Apague la bomba y vuelva a controlar el alineamiento mientras la bomba está caliente. La dilatación térmica de las tuberías puede modificar el alineamiento. Vuelva a alinear la bomba según sea necesario. Consulte la tabla siguiente para conocer posibles problemas de alineamiento.

**Tabla 2: Solución de problemas de alineamiento**

PROBLEMA	CAUSA POSIBLE	SOLUCIÓN RECOMENDADA
No puede lograr el alineamiento horizontal (de lado a lado), angular o paralelo.	Perno de las patas del motor aprisionado.	Afloje los pernos de sujeción de la bomba y deslice la bomba y el motor hasta lograr el alineamiento horizontal.
	Placa base no nivelada correctamente, posiblemente torcida.	Determine qué esquinas de la placa base están más altas o bajas y retire o agregue cuñas en las esquinas adecuadas y vuelva a alinear.
No puede lograr el alineamiento vertical (de arriba hacia abajo), angular o paralelo.	Placa base no nivelada correctamente, posiblemente arqueada.	Determine si el centro de la placa base se debe elevar o bajar y corrija al agregar o retirar cuñas de modo uniforme en el centro de la placa base.

### Placas bases rellenas con lechada existentes

Cuando se instala una bomba sobre una placa base rellena con lechada existente, el procedimiento es diferente de la sección anterior "Nuevas placas bases para usar con lechada".

1. Monte la bomba sobre la placa base existente.
2. Nivele la bomba al poner un nivel en la brida de descarga. Si no está nivelada, ajuste la plaquita de apoyo al agregar o retirar cuñas entre el armazón de los cojinetes y la placa base.
3. Controle el alineamiento inicial entre la bomba y el motor con un borde recto y corrija según sea necesario.
4. Extienda las tuberías hasta las bridas de entrada y descarga de la bomba.
5. Realice el alineamiento final.
6. Vuelva a controlar el alineamiento después de que se caliente la bomba.

## 4.3 CONEXIÓN DE LAS TUBERÍAS: ENTRADA Y DESCARGA

Todas las tuberías deben estar soportadas de modo independiente, alineadas de forma correcta y deben estar conectadas preferentemente a la bomba mediante un trecho corto de tuberías flexibles. La bomba no debe soportar el peso del tubo o compensar por un alineamiento incorrecto. Debe ser posible instalar pernos de entrada y descarga mediante las bridas correspondientes sin tirar ninguna de las bridas ni hacerles palanca. Todas las tuberías deben ser herméticas. Las bombas se pueden obstruir con aire, si se permite que ingrese aire en las tuberías. Si las bridas de la bomba tienen orificios roscados, seleccione sujetadores de bridas con ajuste de roscas que sea igual al diámetro del sujetador, pero que no toque fondo en los orificios roscados antes de que la junta esté ajustada.



### *Fuerzas de las tuberías:*

Tenga cuidado durante la instalación y el funcionamiento de minimizar las fuerzas de las tuberías y/o los momentos de la carcasa de la bomba.

### Tuberías de entrada

Para evitar problemas de entrada y NPSH (altura neta de succión positiva), los tamaños de los tubos de entrada deben ser iguales o mayores que las conexiones de entrada de la bomba. **Nunca** utilice tubos o conexiones en la entrada que tengan un diámetro menor que el tamaño de la entrada de la bomba.

La configuración ideal de las tuberías debe tener un mínimo de 10 diámetros de tubo entre la fuente y la entrada de la bomba. En la mayoría de los casos, los reductores horizontales deben ser excéntricos y se deben montar con el lado plano hacia arriba con un máximo de una reducción del tamaño del tubo. Nunca monte los reductores excéntricos con el lado plano hacia abajo. No se deben utilizar reductores concéntricos montados en dirección horizontal si existe la posibilidad de que se retenga aire en el fluido del proceso. Los reductores concéntricos montados en dirección vertical son aceptables. En las aplicaciones en las cuales el fluido está completamente desgasificado y libre de cualquier tipo de vapor o sólidos





suspendidos, se recomienda utilizar reductores concéntricos en lugar de reductores excéntricos.

Evite el uso de válvulas reguladoras y filtros en la línea de entrada. Los filtros de inicio se deben retirar justo después de la puesta en marcha. Cuando la bomba se instala por debajo de la fuente de suministro, se debe instalar una válvula en la línea de entrada para aislar la bomba y permitir la inspección y el mantenimiento de la bomba. Sin embargo, nunca coloque una válvula directamente en la boquilla de entrada de la bomba. Consulte la sección IOM (Manual de instalación y operación) de bombas centrífugas de las Normas del Hydraulic Institute para obtener recomendaciones adicionales sobre las tuberías de entrada.

### Tuberías de descarga

Instale una válvula en la línea de descarga. Esta válvula es necesaria para regular el caudal y/o para aislar la bomba para la inspección y el mantenimiento.



*Una válvula de descarga que se cierra rápidamente puede provocar una contrapresión dañina. Se debe suministrar un sistema de amortiguación en las tuberías.*

### Control del alineamiento de la bomba y la flecha

Después de conectar las tuberías, gire la flecha del motor de la bomba en el sentido de las agujas del reloj (vista desde el extremo del motor) por varias revoluciones completas a mano para asegurar que no haya obstrucciones y que todas las piezas estén libres. Vuelva a controlar el alineamiento de la flecha. Si las tuberías desalinearon la unidad, corrija las tuberías para aliviar la tensión en la bomba.

## 4.4 SELLO DRYLOCK II™

Cuando la bomba se suministra equipada con un sello DryLock II™, la práctica estándar de Wilfley consiste en instalar el sello DryLock II™ en la bomba antes del despacho. Los requisitos específicos de la orden pueden especificar que se envíe el sello por separado o que no se suministre uno. Es la responsabilidad del instalador de la bomba determinar si se instaló un sello. Si se suministró un sello, pero no se instaló,

utilice las instrucciones de instalación del sello que se encuentran en la sección 7.4.

## 4.5 SELLO MECÁNICO

Cuando la bomba se suministra equipada con un sello mecánico, la práctica estándar de Wilfley consiste en instalar el sello mecánico en la bomba antes del despacho. Los requisitos específicos de la orden pueden especificar que se envíe el sello por separado o que no se suministre uno. Es la responsabilidad del instalador de la bomba determinar si se instaló un sello. Si el sello se suministró pero no se instaló, se envía el sello y las instrucciones de instalación junto con la bomba.

## 4.6 ACOPLAMIENTO

El acoplamiento se debe instalar según las recomendaciones del fabricante del acoplamiento. Las bombas se envían sin el espaciador instalado. Si se ha instalado el espaciador para facilitar el alineamiento, entonces se debe retirar antes de controlar la rotación. Retire el material de protección del acoplamiento y cualquier parte expuesta de la flecha antes de instalar el acoplamiento.

## 4.7 PROTECTOR DE ACOPLAMIENTO



*Nunca se debe aplicar energía al motor cuando no está instalado el protector de acoplamiento.*

Los protectores de acoplamiento Wilfley son dispositivos de seguridad diseñados para proteger a los trabajadores de los peligros inherentes de la flecha giratoria de la bomba, la flecha del motor y el acoplamiento. Está diseñado para evitar la entrada de manos, dedos u otras partes del cuerpo en un punto peligroso al extenderse a través del protector, por encima, por debajo o alrededor del mismo. Ningún protector de acoplamiento estándar brinda protección completa contra un acoplamiento que se está desintegrando. Wilfley no garantiza que sus protectores tengan la capacidad de contener en su totalidad un acoplamiento que explote. El protector de acoplamiento Wilfley está en conformidad con la Norma de EE. UU. ASME B15.1, "Norma de seguridad para aparatos de transmisión de potencia mecánica".

## 5.0 OPERACIÓN

### 5.1 CONTROL DE LA ROTACIÓN

#### PRECAUCIÓN

Hay una flecha de dirección fundida en el frente de la carcasa (ver Figura 5). Asegúrese de que el motor gire en la misma dirección antes de acoplar el motor con la bomba. Es esencial que se controle la rotación del motor antes de conectar el acoplamiento de la flecha. La rotación incorrecta de la bomba, incluso por un período corto, puede desprender el impulsor y provocar daños graves a la bomba. Todas las bombas Wilfley modelo A7 giran en el sentido de las agujas del reloj vistas desde el extremo del motor o, a la inversa, en el sentido contrario a las agujas del reloj cuando se observan desde el extremo de entrada, como se muestra en la Figura 5.

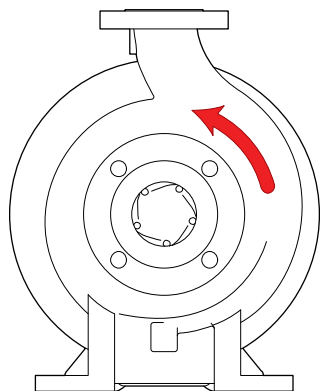


Figura 5: Bomba con la flecha de dirección de la rotación

### 5.2 CONTROLES PREVIOS AL ARRANQUE

Antes de arrancar la bomba, es esencial que se realicen los siguientes controles.

- Controle visualmente que todas las conexiones de las tuberías principales y auxiliares se hayan realizado de modo correcto.
- Compruebe que las clasificaciones y frecuencias de voltaje, fusibles y amperaje de arranque en la placa de identificación del motor coincidan con las características del suministro eléctrico.

- Inspeccione visualmente todas las conexiones eléctricas del motor y el circuito de control.
- Compruebe la rotación del motor al arrancar el motor momentáneamente con el motor desconectado del montaje de la bomba. La dirección del motor debe coincidir con la de la flecha en la carcasa de la bomba y la dirección de la placa de rotación en la parte superior del armazón. Si arranca o hace funcionar la bomba en el sentido inverso, se producirán daños.
- La bomba y el motor están sujetos adecuadamente a la placa base.
- Todos los sujetadores están ajustados a los pares correctos.
- El protector de acoplamiento está en su lugar y no produce roces.
- Nivel de huelgo del impulsor.
- Lubricación de los cojinetes.
- La instrumentación de la bomba tiene capacidad de funcionamiento.
- La bomba está cebada.

Como paso final en la preparación para el funcionamiento, es importante girar la flecha a mano para asegurar que todas las piezas giratorias se muevan libremente y que no haya objetos extraños en la carcasa de la bomba.

#### Arranque

Antes de arrancar la bomba, se recomienda llenar con líquido la carcasa y la línea de entrada de la bomba. Es normal mantener cerrada la válvula de descarga momentáneamente cuando se arranca la bomba, ya que en estas condiciones se necesitan menos caballos de fuerza.

**NO HAGA FUNCIONAR LA BOMBA EN CONDICIONES DE VACÍO (SIN CAUDAL).**



## 5.3 CONSIDERACIONES PARA EL ARRANQUE

### Garantizar NPSHA adecuada

La altura de aspiración neta positiva disponible (NPSHA) es la medida de la energía en un líquido por encima de la presión del vapor. Se utiliza para determinar la posibilidad de que un fluido se evapore en la bomba. Es crítico porque una bomba centrífuga está diseñada para bombear líquidos, no vapores. La evaporación en una bomba provoca daños en la bomba, deterioro de la cabeza diferencial total (TDH) y el posible paro total del bombeo.

La altura de aspiración neta positiva requerida (NPSHR) es la disminución de la energía del fluido entre la entrada de la bomba y el punto con presión más baja de la bomba. Esta disminución ocurre debido a pérdidas de fricción y aceleraciones del fluido en la región de entrada de la bomba y, en particular, a las aceleraciones a medida que el fluido ingresa en los álabes del impulsor. El valor de NPSHR para la bomba específica adquirida se suministra en la hoja de datos y en la curva de rendimiento de la bomba. Para que una bomba funcione correctamente, la NPSHA debe ser mayor que la NPSHR. Las buenas prácticas indican que este margen debe ser de un mínimo de 3 pies (1 m) o 20%, el que sea mayor.



### PRECAUCIÓN

*Si se asegura de que la NPSHA sea mayor que la NPSHR según el margen sugerido, mejorará notablemente el rendimiento y la confiabilidad de la bomba. También reducirá la probabilidad de cavitación, la cual puede dañar gravemente la bomba.*

### Caudal mínimo

El caudal estable continuo mínimo es el caudal más bajo con el cual puede funcionar la bomba y al mismo tiempo ajustarse a los límites de vida de los cojinetes, deflexión de la flecha y vibración del alojamiento de los cojinetes impuestos por la Norma ANSI/ASME B73.1M-1991. Las bombas pueden funcionar con caudales menores, pero debe reconocerse que la bomba puede no ajustarse a uno o varios de estos límites y la vida útil puede reducirse significativamente. Por ejemplo, la vibración puede exceder el límite establecido por la Norma ASME H.I. 9.6. Al

determinar el caudal mínimo, se deben tener en cuenta, entre otros factores, el tamaño de la bomba, la energía absorbida y el líquido bombeado. Consulte la tabla siguiente para conocer las recomendaciones generales. Las condiciones especiales, como la manipulación de sólidos, pueden aumentar significativamente estas recomendaciones.

**Tabla 3: Recomendaciones generales para el caudal continuo mínimo**

TAMAÑO DE LA BOMBA/ DENOMINACIÓN		% BEP	
		a 3550 / 2950 RPM; 60/50 HZ	a 1750 / 1450 RPM; 60/50 HZ
1,5x1-6	AA-6	15	10
3x1,5-6	AB-6	15	10
1,5x1-8	AA-8	20	10
3x1,5-8	A50-8	20	10
3x2-8	A60-8	20	10
4x3-8	A70-8	20	10
2x1-10	A05-10	25	10
3x1,5-10	A50-10	25	10
3x2-10	A60-10	30	15
4x3-10	A70-10	30	15
6x4-10	A80-10	30	15
3x1,5-13	A20-13	30	15
3x2-13	A30-13	40	15
4x3-13	A40-13	40	40
6x4-13	A80-13	-	40
8x6-15	A110-15	-	50
10x8-15	A120-15	-	50
8x6-16S		-	55
10x8-16S		-	60

Todas las bombas Wilfley modelo A7 también tienen un "caudal térmico mínimo". Esto se define como el caudal mínimo que no causará un aumento excesivo de la temperatura. El caudal térmico mínimo depende de la aplicación.



### ADVERTENCIA

*No haga funcionar la bomba con el caudal térmico mínimo o por debajo de este, ya que podría causar un aumento excesivo de la temperatura. Comuníquese con un ingeniero de ventas de Wilfley para poder determinar el caudal térmico mínimo.*



## 5.4 ARRANQUE DE LA BOMBA Y AJUSTE DEL CAUDAL

1. Abra completamente la válvula de entrada. Es muy importante dejar abierta la válvula de entrada mientras la bomba está en funcionamiento. Cualquier regulación o ajuste del caudal se debe realizar mediante la válvula de descarga. Si cierra parcialmente la válvula de entrada, puede provocar problemas graves de NPSH y del rendimiento de la bomba.



*Nunca haga funcionar la bomba con la válvula de entrada y la de descarga cerradas. Esto puede provocar una explosión.*

2. Una bomba centrífuga estándar no moverá líquido a menos que se cebe la bomba. Una bomba está “cebada” cuando la carcasa y las tuberías de entrada están completamente llenas de líquido. Abra levemente la válvula de descarga. Esto permite que se libere el aire atrapado y normalmente permite que la bomba se cebe, si la fuente de entrada está por encima de la bomba. En las situaciones en las cuales es posible que la presión de entrada disminuya por debajo de la capacidad de la bomba, se recomienda agregar un dispositivo de control de presión baja para apagar la bomba cuando la presión disminuye por debajo del mínimo predeterminado.
3. Se deben arrancar y regular todas las líneas de lavado, refrigeración y calefacción.
4. Arranque el motor (generalmente, el motor eléctrico).
5. Abra lentamente la válvula de descarga hasta alcanzar el caudal deseado y tenga en cuenta las restricciones del caudal mínimo descritas con anterioridad.



*Es importante que la válvula de descarga se abra dentro de un período breve después de haber arrancado el motor. Si no*

*lo hace, se puede producir una acumulación peligrosa de calor y posiblemente una explosión.*

6. **Capacidad reducida**  
Evite hacer funcionar una bomba centrífuga a capacidades muy reducidas o con la válvula de descarga cerrada durante períodos largos. Esto puede provocar un aumento brusco de la temperatura y el líquido en la bomba puede alcanzar su punto de ebullición. Si esto ocurre con un caudal mínimo, se puede dañar el sello, ya que estará expuesto a vapores, no tendrá lubricación y puede cortarse o engancharse en las piezas fijas. También es posible que pueda provocar una explosión. Si la válvula de entrada también está cerrada, existe un riesgo aún mayor de que se produzca una explosión.

Se pueden utilizar termostatos para protegerla contra el sobrecalentamiento al apagar la bomba a una temperatura predeterminada.

También se deben tomar medidas de seguridad contra el posible funcionamiento con una válvula de descarga cerrada, como la instalación de una derivación que se dirija a la fuente de la entrada. El tamaño de la fuente de derivación y el caudal de derivación requerido es una función de la potencia de entrada y el aumento de temperatura admisible.

7. **Calor reducido**  
Tenga en cuenta que cuando cae la cabeza de descarga, el caudal de la bomba generalmente aumenta rápidamente. Controle que el motor no experimente un aumento de la temperatura, ya que esto puede provocar una sobrecarga. Si ocurre una sobrecarga, regule la descarga.
8. **Condición de sobrepresión**  
Una válvula de descarga que se cierra rápidamente puede provocar una contrapresión dañina. Se debe suministrar un sistema de amortiguación en las tuberías.

## 5.5 INSTRUCCIONES DE CHOQUE TÉRMICO

Para obtener instrucciones sobre el inicio de choque térmico, póngase en contacto con la fábrica Wilfley en Denver.



## 5.6 FUNCIONAMIENTO EN CONDICIONES DE TEMPERATURAS BAJO CERO

Cuando utilice la bomba en condiciones de temperaturas bajo cero donde la bomba está inactiva periódicamente, se debe drenar la bomba adecuadamente o se debe proteger con dispositivos de aislamiento térmico que evitan que se congele el líquido en la bomba. Las bombas de hierro con alto contenido de cromo no se recomiendan para aplicaciones con temperaturas menores que 0°F (-18°C).

## 5.7 CONSIDERACIONES DE APAGADO

Cuando se apaga la bomba, el procedimiento debe ser inverso al procedimiento de arranque. Primero, cierre lentamente la válvula de descarga, apague el motor y luego cierre la válvula de entrada. Recuerde que cerrar la válvula de entrada mientras la bomba está en funcionamiento es un peligro relacionado con la seguridad y podría dañar gravemente la bomba y otros equipos.

## 6.0 MANTENIMIENTO PREVENTIVO

### 6.1 SERVICIO GENERAL

La bomba Wilfley modelo A7 está diseñada para brindar un servicio prolongado y sin problemas con mantenimiento mínimo. Se recomienda inspeccionar la bomba a intervalos regulares. También se sugiere mantener un registro de servicios de la bomba.

#### Motor

Consulte el manual del fabricante del motor para obtener instrucciones acerca del servicio recomendado. Se recomienda que el motor esté bien ventilado cuando esté en funcionamiento.

### 6.2 SERVICIO PERIÓDICO

La tabla siguiente contiene los controles de servicio recomendados que se deben realizar periódicamente.

Tabla 4: Controles de servicio recomendados

	Después del primer arranque	Cada semana	Cada 6 meses
<b>Caudal, presión y temperatura (a)</b>	X	X	
<b>Inspección visual (b)</b>	X	X	
<b>Ruido / Vibración</b>	X	X	
<b>Nivel de aceite</b>	X	X	
<b>Engrasado de cojinetes</b>	X		X

- Caudal, presión y temperatura:** Se deben supervisar todos los medidores de caudal, presión y temperatura para asegurar que la bomba esté funcionando dentro de los límites especificados. Si se supervisan las temperaturas del almacén, generalmente esta temperatura no debe superar 160°F (71,1°C).
- Inspección visual:** Se debe realizar una inspección visual periódica de la bomba y su instalación.

Esta inspección debe incluir lo siguiente:

- Todos los soportes de montaje deben estar asegurados.
- Todas las tuercas, pernos y conexiones externas deben estar ajustadas.
- Todas las tuberías de entrada y descarga deben estar aseguradas.
- Ninguna de las superficies y juntas debe mostrar signos de fugas.



Para volver a engrasar los cojinetes debajo del protector de acoplamiento, pare la bomba, bloquee el motor, retire el protector de acoplamiento y luego engrase los cojinetes.





## Necesidad de registros de mantenimiento

Es esencial contar con un procedimiento para mantener registros precisos de mantenimiento de cualquier programa para mejorar la confiabilidad de la bomba. Existen diversas variables que pueden contribuir a fallas de la bomba. El análisis de estas variables mediante los registros de mantenimiento de la bomba solamente puede solucionar problemas repetitivos y a largo plazo.

## Necesidad de limpieza

Una de las principales causas del fallo de la bomba es la presencia de agentes contaminantes en el alojamiento de los cojinetes. Esta contaminación puede presentarse en la forma de humedad, polvo, tierra y otras partículas sólidas, tales como virutas de metal. La contaminación también puede dañar el sello (en especial, las caras del sello) y también otras piezas de las

bombas. Por ejemplo, la tierra en las roscas del impulsor puede provocar que este no esté asentado adecuadamente contra la flecha. Esto, a su vez, puede provocar una serie de problemas adicionales. Es por esto que es muy importante mantener una limpieza adecuada.

## 6.3 SOLUCIÓN DE PROBLEMAS DE MANTENIMIENTO

A continuación, se presenta una guía para solucionar problemas de las bombas Wilfley. Se analizan los problemas más comunes y se ofrecen soluciones. Lógicamente, es imposible abarcar todas las situaciones posibles. Si surge un problema que no está cubierto en uno de los ejemplos, comuníquese con un ingeniero de ventas de Wilfley o con un representante o distribuidor de Wilfley para obtener asistencia.

**Tabla 5: Solución de problemas de mantenimiento**

PROBLEMA	CAUSA POSIBLE	SOLUCIÓN RECOMENDADA
La bomba no alcanza el caudal de diseño. Problema n.º 1	NPSH insuficiente.	Vuelva a calcular la NPSH disponible. Debe ser mayor que la NPSH requerida por la bomba al caudal deseado. Si no, vuelva a diseñar las tuberías de entrada y utilice la menor cantidad posible de codos y planos para evitar la rotación adversa del caudal a medida que se aproxima al impulsor.
	La cabeza del sistema es mayor que lo que se anticipó.	Reduzca la cabeza del sistema al incrementar el tamaño del tubo y/o reducir la cantidad de conexiones.
	Aire atrapado. Fuga de aire de la atmósfera en el lado de entrada.	Controle que las roscas y empaquetaduras de la línea de entrada estén ajustadas. Si se observa la formación de vórtices en el tanque de entrada, instale un rompe vórtices. Controle la sumersión mínima.
	Gas atrapado del proceso.	Los gases generados en el proceso pueden requerir bombas más grandes.
	Velocidad muy baja.	Controle que la velocidad del motor coincida con la velocidad de diseño.
	El sentido de rotación es incorrecto.	Después de haber confirmado que la rotación es incorrecta, invierta dos de los tres cables de conexión en un motor trifásico. Se debe desmontar e inspeccionar la bomba antes de volver a arrancarla.
	El impulsor es muy pequeño.	Reemplácelo por un impulsor que tenga el diámetro adecuado. NOTA: El incremento del diámetro del impulsor puede exigir el uso de un motor más grande.
(Cont.) La bomba no alcanza el caudal de diseño.	El huelgo del impulsor es muy grande.	Restablezca el huelgo del impulsor.
	Impulsor, línea de entrada o carcasa obturados, que puede deberse a un producto o sólidos grandes.	Reduzca la longitud de la fibra, cuando sea posible. Reduzca los sólidos en el fluido del proceso, cuando sea posible. Considere utilizar una bomba más grande.



PROBLEMA	CAUSA POSIBLE	SOLUCIÓN RECOMENDADA
Problema n.º 1	Piezas del extremo húmedo (cubierta de la carcasa, impulsor) gastadas, corroídas o ausentes.	Reemplace la(s) pieza(s).
La bomba no alcanza la cabeza de diseño (TDH). Problema n.º 2	Consulte las causas posibles en el Problema n.º 1.	Consulte las soluciones enumeradas para los Problemas n.º 1 y 3.
No hay descarga o caudal. Problema n.º 3	No se cebó adecuadamente.	Repita la operación de cebado y vuelva a verificar las instrucciones. Si la bomba se ha secado, desmonte e inspeccione la bomba antes de su operación.
	El sentido de rotación es incorrecto.	Después de haber confirmado que la rotación es incorrecta, invierta dos de los tres cables de conexión en un motor trifásico. Se debe desmontar e inspeccionar la bomba antes de su operación.
	Aire atrapado. Fuga de aire de la atmósfera en el lado de entrada.	Controle que las roscas y empaquetaduras de la línea de entrada estén ajustadas. Si se observa la formación de vórtices en el tanque de entrada, instale un rompe vórtices. Controle la sumersión mínima.
	Impulsor y/o carcasa de línea de entrada obturados, que puede deberse a un producto fibroso o sólidos grandes.	Reduzca la longitud de la fibra, cuando sea posible. Reduzca los sólidos en el fluido del proceso, cuando sea posible. Considere utilizar una bomba más grande.
	Flecha y/o impulsor de la bomba dañados.	Reemplace las piezas dañadas.
La bomba funciona durante un período corto y luego pierde el cebado. Problema n.º 4	NPSH insuficiente.	Vuelva a calcular la NPSH disponible. Debe ser mayor que la NPSH requerida por la bomba al caudal deseado. Si no, vuelva a diseñar las tuberías de entrada y utilice la menor cantidad posible de codos y planos para evitar la rotación adversa del caudal a medida que se aproxima al impulsor.
	Aire atrapado. Fuga de aire de la atmósfera en el lado de entrada.	Controle que las roscas y empaquetaduras de la línea de entrada estén ajustadas. Si se observa la formación de vórtices en el tanque de entrada, instale un rompe vórtices. Controle la sumersión mínima.
Ruido excesivo del extremo húmedo. Problema n.º 5	Cavitación: insuficiente NPSH disponible.	Vuelva a calcular la NPSH disponible. Debe ser mayor que la NPSH requerida por la bomba al caudal deseado. Si no, vuelva a diseñar las tuberías de entrada y utilice la menor cantidad posible de codos y planos para evitar la rotación adversa del caudal a medida que se aproxima al impulsor.
	Rotación de fluido anormal debido a tuberías de entrada complejas.	Vuelva a diseñar las tuberías de entrada y utilice la menor cantidad posible de codos y planos para evitar la rotación adversa del caudal en complejas tuberías de entrada a medida que se aproxima al impulsor.
	Roza el impulsor.	Controle y restablezca el huelgo del impulsor. Controle el huelgo axial del montaje de los cojinetes externos.





PROBLEMA	CAUSA POSIBLE	SOLUCIÓN RECOMENDADA
<p>Ruido excesivo proveniente del terminal de potencia. Problema n.º 6</p>	<p>Aparece contaminación de los cojinetes en los conductos debido a marcado, picado, raspado u oxidación causada por un ambiente adverso y la entrada de agentes contaminantes abrasivos provenientes de la atmósfera.</p>	<p>Reemplace los cojinetes. Trabaje con herramientas limpias en entornos limpios. Retire toda la tierra del exterior del alojamiento antes de exponer los cojinetes. Trabaje con las manos limpias y secas. Trate los cojinetes usados con el mismo cuidado que los nuevos. Utilice solventes y aceites de lavado limpios. Proteja los cojinetes desarmados de la tierra y la humedad. Mantenga los cojinetes envueltos en papel o tela limpia mientras no se utilicen. Limpie el interior del alojamiento antes de reemplazar los cojinetes. Controle los sellos de aceite y reemplácelos según sea necesario. Controle todos los tapones y las aberturas roscadas para asegurarse de que estén ajustadas.</p>
	<p>Marcas de deformación de los cojinetes identificadas por mellas en las pistas de rodadura, generalmente causadas por la aplicación incorrecta de fuerzas en el montaje de los cojinetes o por fuerzas de choque, como golpear con un martillo el cojinete o la flecha del motor.</p>	<p>Reemplace los cojinetes. Cuando monte el cojinete en la flecha del motor, utilice un anillo del tamaño adecuado y aplique la presión únicamente contra el anillo interno. Cuando monte un cojinete, asegúrese de aplicar la presión de montaje lentamente y de forma pareja.</p>
	<p>Formación de estrías identificadas por mellas axiales o circunferenciales, causadas generalmente por la vibración de las rodaduras entre las pistas en un cojinete fijo.</p>	<p>Reemplace los cojinetes. Cuando los cojinetes se lubrican con aceite y se utilizan en unidades que pueden estar fuera de servicio durante períodos largos, se debe girar periódicamente la flecha del motor para volver a lubricar todas las superficies de los cojinetes a intervalos de uno a tres meses. Corrija la fuente de la vibración.</p>
	<p>Carga excesiva de empuje en los cojinetes identificada por la descamación de la ruta de rodadura de un lado de la pista externa o, en el caso de cojinetes de capacidad máxima, puede aparecer como una escamación de las pistas que están cerca de la ranura de carga. Estos fallos de empuje se producen a causa del montaje incorrecto del cojinete o las cargas excesivas de empuje.</p>	<p>Reemplace los cojinetes. Siga los procedimientos de montaje correctos para los cojinetes.</p>



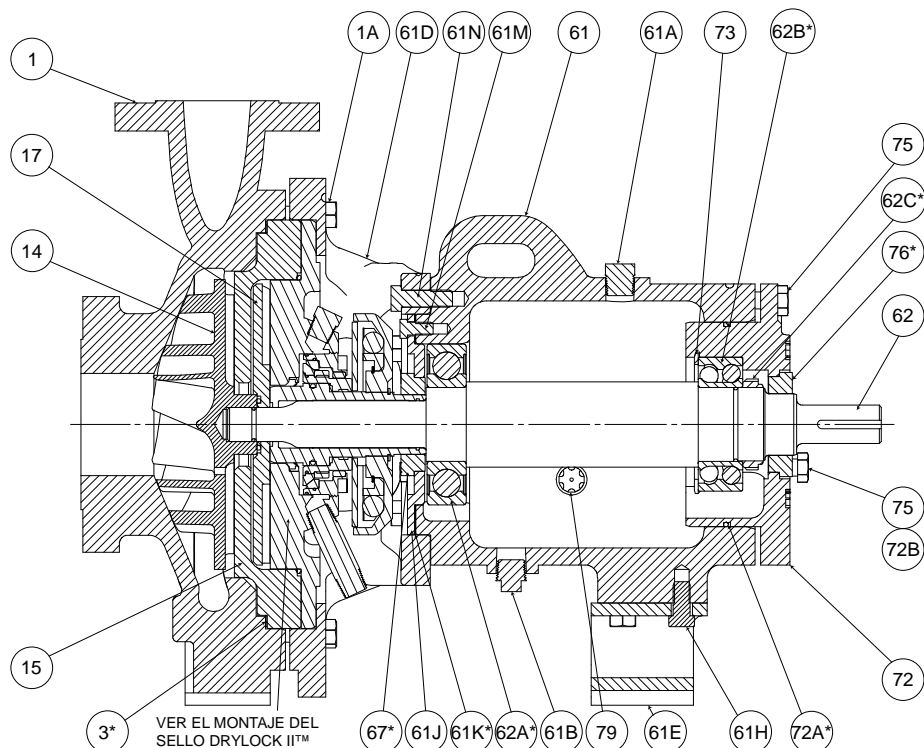
PROBLEMA	CAUSA POSIBLE	SOLUCIÓN RECOMENDADA
(Cont.) Ruido excesivo proveniente del terminal de potencia. Problema n.º 6	Desalineación identificada por la fractura del retén de rodadura o una ruta ancha de rodadura en la pista interna y una ruta de rodadura ladeada más angosta en la pista externa. La desalineación es causada por malas prácticas de montaje o una flecha defectuosa del motor. Por ejemplo, un cojinete que no cuadra con la línea central o posiblemente una flecha doblada debido a manipulación inadecuada.	Reemplace los cojinetes. Manipule las piezas con cuidado y siga los procedimientos de montaje recomendados. Controle que todas las piezas se alineen y encajen adecuadamente.
	Cojinete dañado por arco eléctrico identificado como la corrosión eléctrica del anillo interno y externo o como la formación de cráteres u hoyos. El arco eléctrico es causado por una carga eléctrica estática que emana de transmisiones por correa, fugas eléctricas o cortocircuitos.	Reemplace los cojinetes. Cuando no se puede corregir la derivación de corriente a través del cojinete, se debe incorporar una derivación como el montaje de un aro colector. Controle todos los cables, aislantes y devanados del rotor para asegurarse de que estén en buen estado y que todas las conexiones estén bien hechas. Cuando las bombas son accionadas por correa, considere eliminar las cargas estáticas al conectarla a tierra adecuadamente o considere un material para la correa que no genere tanta estática.
	Daño de los cojinetes a causa de lubricación incorrecta, identificado por uno o varios de los siguientes signos: Aumento anormal de la temperatura del cojinete. Grasa con apariencia rígida y agrietada. Una decoloración marrón o azul de las pistas del cojinete.	Reemplace los cojinetes. Asegúrese de que el lubricante esté limpio. Asegúrese de utilizar la cantidad adecuada de lubricante. En el caso de cojinetes engrasados y lubricados, asegúrese de que haya espacio adyacente al cojinete en el cual se pueda deshacer del lubricante excedente; de lo contrario, es probable que el cojinete se recaliente y falle antes de tiempo. Asegúrese de utilizar el grado correcto de lubricante.

## 7.0 DESMONTAJE Y MONTAJE POSTERIOR DE LA BOMBA A7 CON SELLO DRYLOCK II™

Las secciones siguientes de este manual brindan instrucciones acerca de cómo realizar una revisión de mantenimiento completa. Sin embargo, también es importante repetir periódicamente los “Controles previos al arranque” enumerados en la página 13. Estos controles ayudan a extender la vida útil de la bomba y los períodos entre revisiones mayores.

Consulte las figuras 6 a 19 para conocer las referencias de los números de artículos que se utilizan en esta sección.

Nota: Las imágenes que aparecen en la sección siguiente representan las piezas típicas para aclarar el montaje. Los detalles de las piezas pueden variar ligeramente de las piezas suministradas con la bomba.



n.º DE ART.	CANT.	DESCRIPCIÓN
1	1	CARCASA
1A	8 <sup>1</sup>	TORNILLO PRISIONERO
3*	1	EMPAQUETADURA DE LA CARCASA
14	1	IMPULSOR
15	1	PLACA BASE
61	1	ARMAZÓN DEL COJINETE
61A	1	TAPÓN DE LLENADO DE ACEITE
61B	1	TAPÓN MAGNÉTICO DE DRENAJE DE ACEITE
61D	1	SOPORTE DEL ARMAZÓN
61E	1	PATA DEL ARMAZÓN
61H	3	TORNILLO PRISIONERO
61J	1	CUBIERTA DEL COJINETE INTERIOR
61K*	1	EMPAQUETADURA DE LA CUBIERTA DEL COJINETE INTERIOR
61M	3	TORNILLO PRISIONERO

n.º DE ART.	CANT.	DESCRIPCIÓN
61N	5	TORNILLO PRISIONERO
62	1	FLECHA
62A*	1	COJINETE, INTERIOR
62B*	1	COJINETE, EXTERNO
62C*	1	CONTRATUERCA
67*	1	SELLO DE ACEITE, COJINETE
72	1	PORTADOR DE COJINETE
72A*	1	JUNTA TÓRICA, PORTADOR DE COJINETE
72B	3	TUERCA DE BLOQUEO
73	1	ANILLO DE RETENCIÓN
75	6	TORNILLO PRISIONERO
76*	1	SELLO DE ACEITE, EXTERNO
79	2	VISOR DE NIVEL DE ACEITE

Notas:

\* Repuestos recomendados

<sup>1</sup> El armazón 3 tiene 12 tornillos prisioneros

**Figura 6: Bomba A7 con sello DryLock II™**



## 7.1 DESMONTAJE

1. Antes de realizar cualquier tipo de mantenimiento, desconecte el motor del suministro eléctrico y bloquéelo en estado desconectado.



*Bloquee la energía al motor para evitar lesiones personales.*

2. Cierre las válvulas de descarga y entrada y drene todo el líquido de la bomba.
3. Cierre todas las válvulas del equipo auxiliar y de las tuberías y luego desconecte todas las tuberías.
4. Descontamine la bomba según sea necesario.



*Si las bombas Wilfley contienen sustancias químicas peligrosas, es importante seguir las normas de seguridad de la planta para evitar lesiones personales e incluso la muerte.*

5. Retire el protector de acoplamiento.
6. Retire el espaciador del acoplamiento.
7. Desconecte todas las tuberías de drenaje del sello.
8. Retire los sujetadores que aseguran el armazón de cojinetes (61) y la carcasa (1) en la placa base. Retire la bomba y ubíquela en una estación de trabajo.



*Es importante seguir las normas de seguridad de la planta cuando levante los componentes de la bomba.*

9. Retire el tapón de drenaje (61B) y drene el aceite del armazón de cojinetes (61). Reemplace el tapón de drenaje cuando termine.

10. Retire el cubo de acoplamiento de la flecha de la bomba.
11. Retire los sujetadores (1A) que aseguran la carcasa al armazón de cojinetes, retire la carcasa (1) y deseche la empaquetadura de la carcasa (3).
12. Monte una chaveta y una llave de la flecha en el extremo de la flecha (62). Con la manija de la llave apuntando hacia la izquierda, vista desde el extremo del impulsor, agarre el impulsor con firmeza con ambas manos (utilice guantes para trabajo pesado) y luego gírela hasta que la manija de la llave esté en la posición de las 11 en punto; luego, haga girar el impulsor rápidamente en el sentido contrario a las agujas del reloj hasta que el extremo de la llave haga un impacto brusco con una superficie dura. Después de varios golpes fuertes, el impulsor se afloja. La llave de la flecha se puede fabricar localmente, según el diagrama de la llave de la flecha (ver la p. 42).
13. Desatornille el impulsor y retírelo de la flecha.



*No aplique calor al impulsor. Puede provocar una explosión.*

14. Retire la placa de la carcasa (15) y el expulsor (17). Posteriormente, retire la junta tórica grande (30A) que se encuentra entre la placa y el alojamiento del sello (30), luego retire el montaje completo del alojamiento del sello.
15. Afloje las tres tuercas de bloqueo (72B) de los pernos de inserción (75) en el portador del cojinete (72) y luego retire los tres pernos. Afloje y retire los tres pernos de retención (75).
16. Retire el montaje del portador del cojinete con la flecha y los cojinetes del armazón de cojinetes y deseche las juntas tóricas (72A).
17. Retire los sellos de aceite (67 y 76) del armazón y del portador del cojinete y deséchelos.  
No se requieren desmontajes adicionales a menos que se deban reemplazar los cojinetes.



## Reemplazo de los cojinetes

18. Retire el anillo de fijación (73) de la ranura del portador del cojinete (72).
19. Ahora se puede retirar la contratuerca del cojinete (62C) de la flecha.
20. Se puede utilizar una prensa hidráulica o de husillo manual para retirar los cojinetes de la flecha. Es muy importante aplicar la presión de forma uniforme en la pista interna del cojinete únicamente. Nunca aplique presión en la pista exterior ya que esto ejerce una carga excesiva sobre las rodaduras y provoca daños. Se recomienda reemplazar todos los cojinetes después del desmontaje.



*Si aplica presión en la pista exterior, puede dañar permanentemente los cojinetes.*

## 7.2 LIMPIEZA E INSPECCIÓN

Ahora se debe inspeccionar y limpiar las piezas completamente. Se deben utilizar cojinetes, juntas tóricas, empaquetaduras y sellos de aceite nuevos. Cualquier pieza que muestre signos de desgaste o corrosión se debe reemplazar por piezas Wilfley de OEM (fabricantes de equipo original).

### Carcasa

- Limpie completamente las superficies de la empaquetadura y las conexiones de alineamiento para retirar óxido y suciedad.
- Verifique si existe desgaste inusual por erosión en la voluta.

### Impulsor/Expulsor

- Verifique si hay daños por picado, erosión o corrosión en los bordes de ataque y de fuga de los álabes.

### Armazón

- Verifique que no haya grietas en el armazón, en el soporte y en la pata del armazón.
- Si se ha expuesto el armazón al bombeo, verifique que no se haya picado.
- Inspeccione si hay signos de desgaste en las flechas y mangas.
- Inspeccione si hay signos de redondeo en los orificios para cojinetes del armazón.



*Es importante utilizar únicamente líquidos de limpieza no inflamables y sin contaminación. Estos líquidos deben cumplir con las normas de seguridad y medio ambiente de la planta.*

## 7.3 MEDICIÓN CRÍTICA Y TOLERANCIAS

Para optimizar la confiabilidad de las bombas, es importante medir ciertos parámetros y mantenerlos dentro de las tolerancias especificadas. Las piezas que no cumplan con las especificaciones se deben reemplazar por piezas Wilfley nuevas.

### Flecha

La superficie de montaje del sello incluye el diámetro externo de la flecha y/o de la manga de la flecha dentro del alojamiento del sello y se prolonga más allá para tener lugar para sellos externos. Para permitir el uso posible de un sello mecánico, la tolerancia de ese diámetro no debe exceder la nominal menos 0,002 pulg. (0,05 mm).

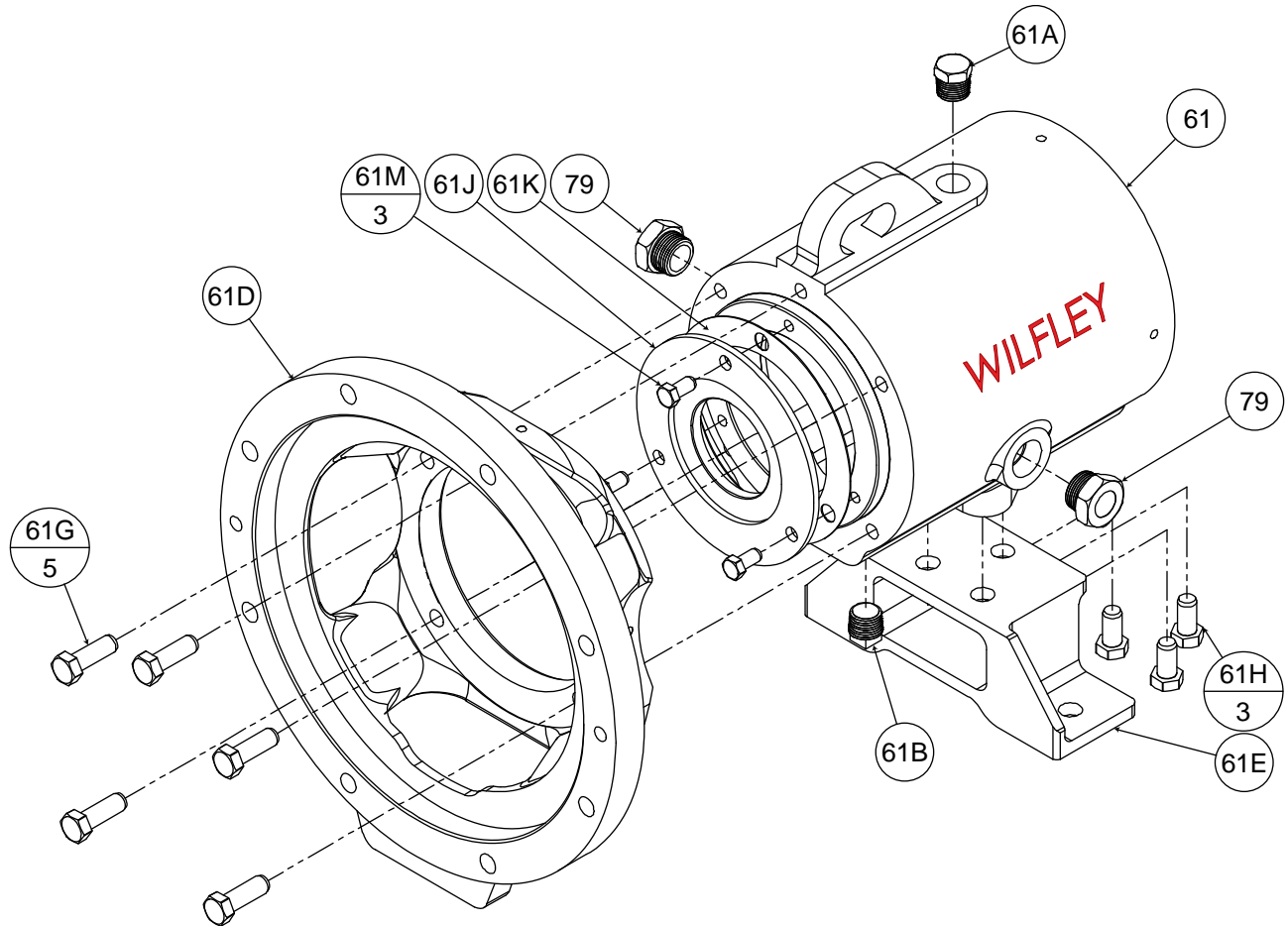
La carrera de la flecha debe limitarse de la siguiente manera:

1. Flecha que gira en los centros: 0,001 pulg. (0,025mm) de lectura del movimiento del indicador lleno en cualquier punto.
2. Diámetro externo de la flecha o manga desmontable cuando se instalan en la bomba: 0,002 pulg. (0,05mm) de movimiento del indicador completo en el extremo del casquillo del alojamiento del sello.

Vea la página siguiente.

## 7.4 MONTAJE

Se requiere ajuste de rosca en la longitud total para todos los sujetadores.  
Lubrique ligeramente todas las juntas tóricas para evitar daños.



**Figura 7: Montaje del armazón A7**

1. Monte la pata del armazón (61E) en el armazón (61) con los sujetadores (61H). Instale los tapones de las tuberías (61A, 61B) y los medidores de aceite (79) en el armazón (61). Instale los tornillos prisioneros (61M), la cubierta de cojinete interior (61J) y la empaquetadura de cojinete interior (61K) en el armazón. Sujete el soporte (61D) con los tornillos prisioneros (61G).

## Instalación de los cojinetes

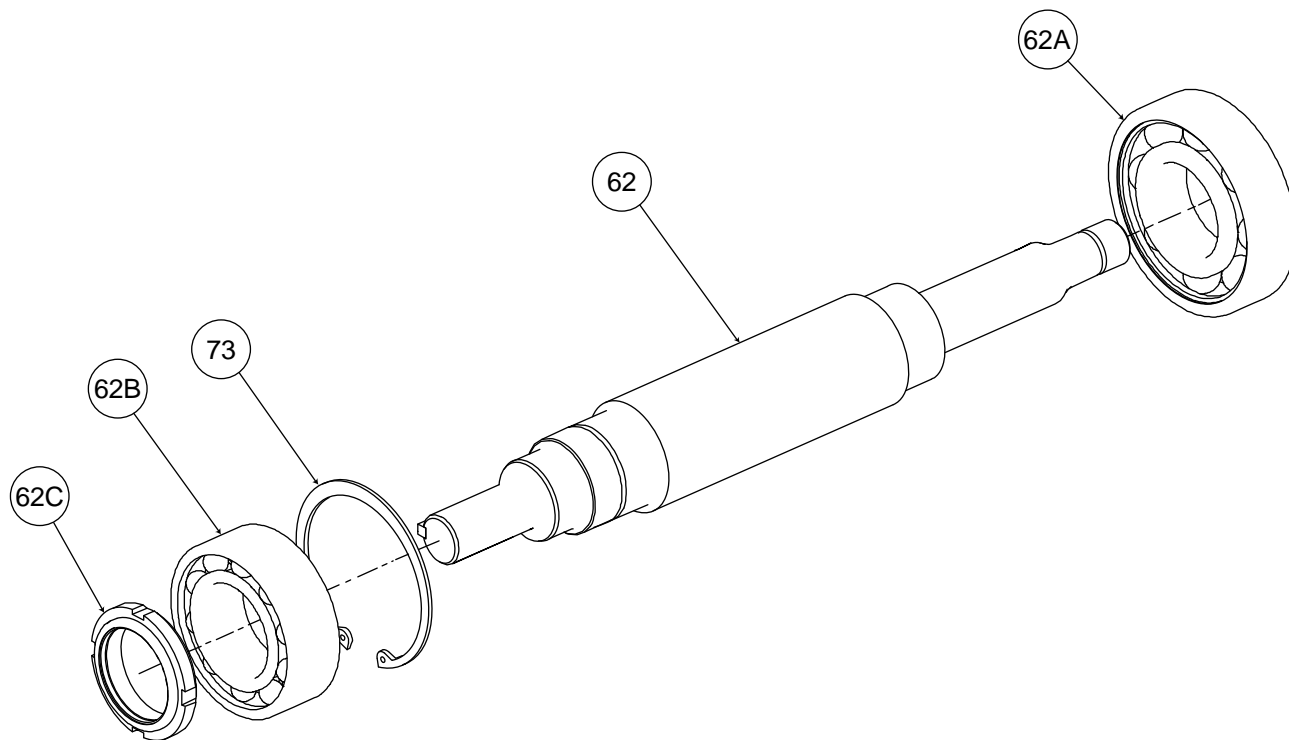
El montaje de los cojinetes en las flechas se debe realizar en un ambiente limpio. La vida útil de los cojinetes y del terminal de potencia puede verse reducida incluso si ingresan partículas extrañas muy pequeñas en los cojinetes. Los cojinetes no deben retirarse del embalaje protector hasta el momento en el que se vayan a montar para limitar una posible contaminación. Después de retirar el embalaje, los cojinetes solo deben entrar en contacto con manos, accesorios, herramientas y superficies de trabajo limpias.

Tenga en cuenta que el término “cojinete interior” hace referencia al cojinete que está más cerca de la carcasa. “Cojinete externo” hace referencia al cojinete que está más cerca del motor.

Ambos cojinetes tienen un leve ajuste de interferencia preferido que requiere que sean presionados en la flecha con una prensa hidráulica o de husillo manual. Se debe aplicar fuerza uniforme en la pista interna solamente. Nunca haga presión sobre la pista externa, ya que la fuerza dañará las rodaduras y pistas. Un método alternativo y preferido para instalar los cojinetes consiste en calentar los cojinetes a 200°F (93°C) en un horno o con un calentador de inducción. Luego colóquelos rápidamente en su posición en la flecha.

### PRECAUCIÓN

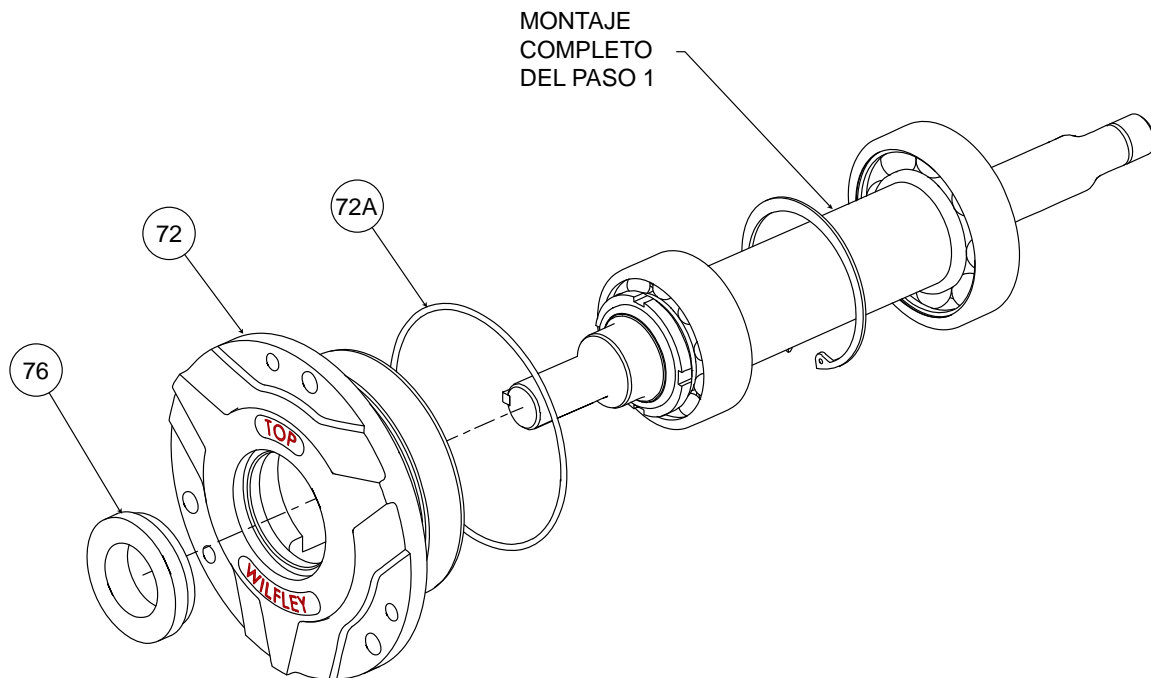
*Nunca caliente los cojinetes a una temperatura mayor que 230°F (110°C). Si lo hace, dañará el cojinete y el sello.*



**Figura 8: Paso 1 del montaje de la flecha A7**

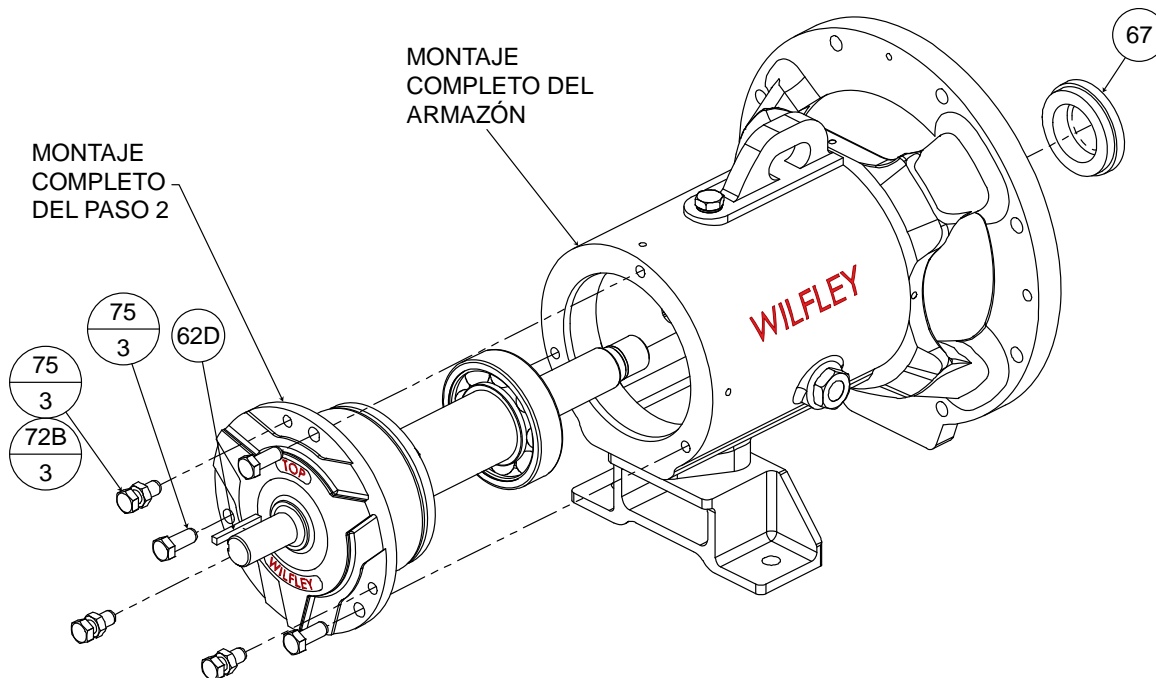
2. Instale el anillo de retención (73), el cojinete angular externo (62B) y la contratuerca (62C) en la flecha (62). \*Nota: Utilice la orientación de cojinetes en oposición cuando haya dos cojinetes de contacto angular.\* Luego instale el cojinete interior (62A) en la flecha. Se recomienda utilizar un calentador de cojinetes cuando instale cojinetes para evitar dañar las pistas. Asegúrese de que el cojinete esté asentado contra el reborde de la flecha. Si la bomba está lubricada con grasa, llene los cojinetes con la grasa adecuada a mano (*consulte la Sección 8.0*) después de que los cojinetes estén asentados en la flecha.





**Figura 9: Paso 2 del montaje de la flecha A7**

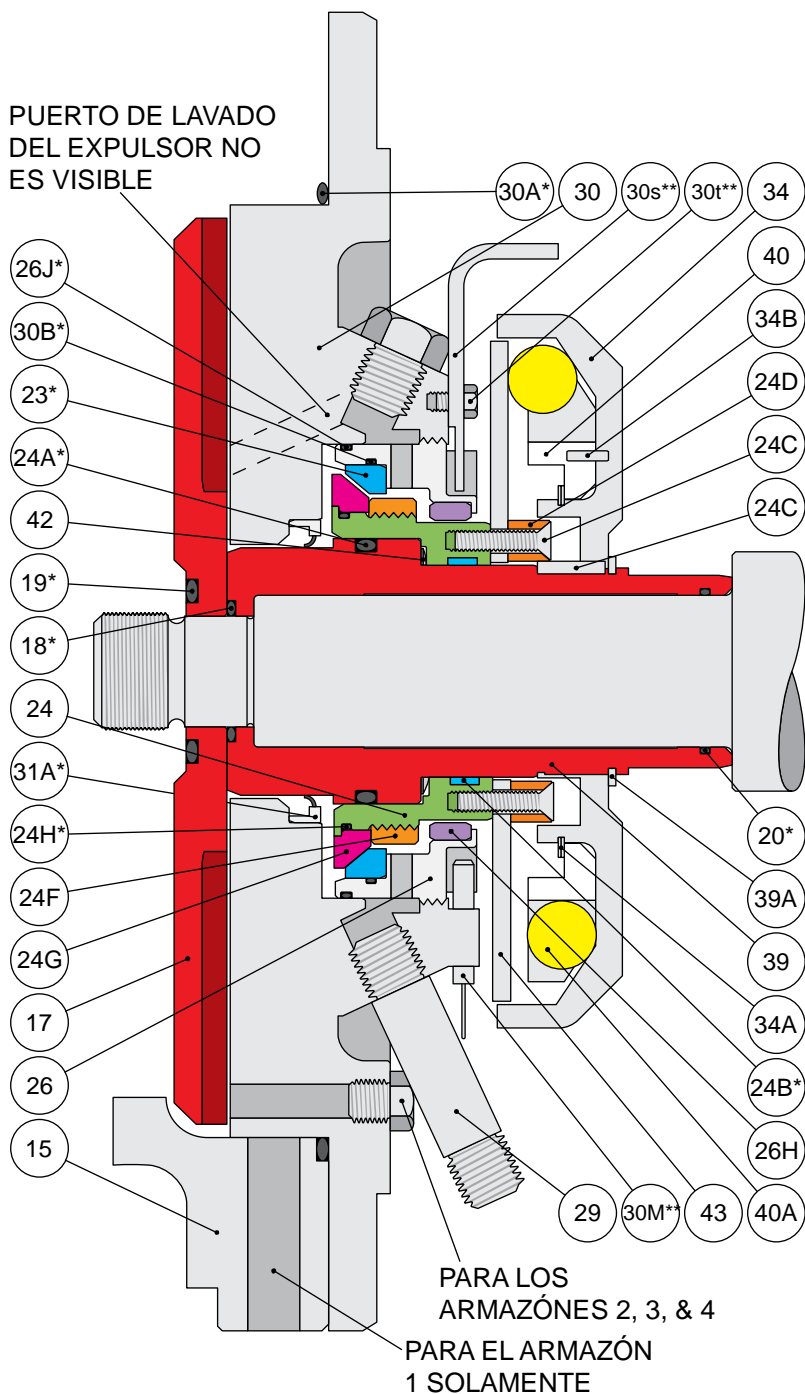
3. Instale el sello de aceite externo (76) en el portador de cojinete (72). Asegúrese de que la muesca del sello esté hacia abajo para el drenaje. Instale la junta tórica (72A) en el portador de cojinete. Deslice el portador de cojinete sobre el cojinete trasero (62B) y fije la cubierta de retención del cojinete trasero (74) con tornillos prisioneros (74A).



**Figura 10: Paso 3 del montaje de la flecha A7**

4. Instale el sello de aceite interior (67) en el armazón. Instale la junta tórica del portador de cojinete (72A) en la ranura del portador de cojinete. Para evitar daños, lubrique la junta tórica con aceite liviano y deslice el montaje en el armazón. La palabra "top" (parte superior) en el portador debe estar hacia arriba. Monte el portador de cojinete con tres pernos de retención (75), pernos de inserción (75) y tuercas de bloqueo (72B). Los valores de huelgo y el procedimiento de ajuste siguen después de los pasos de montaje del sello DryLock II™. Monte la chaveta cuadrada (62D) en la flecha.

PUERTO DE LAVADO  
DEL EXPULSOR NO  
ES VISIBLE

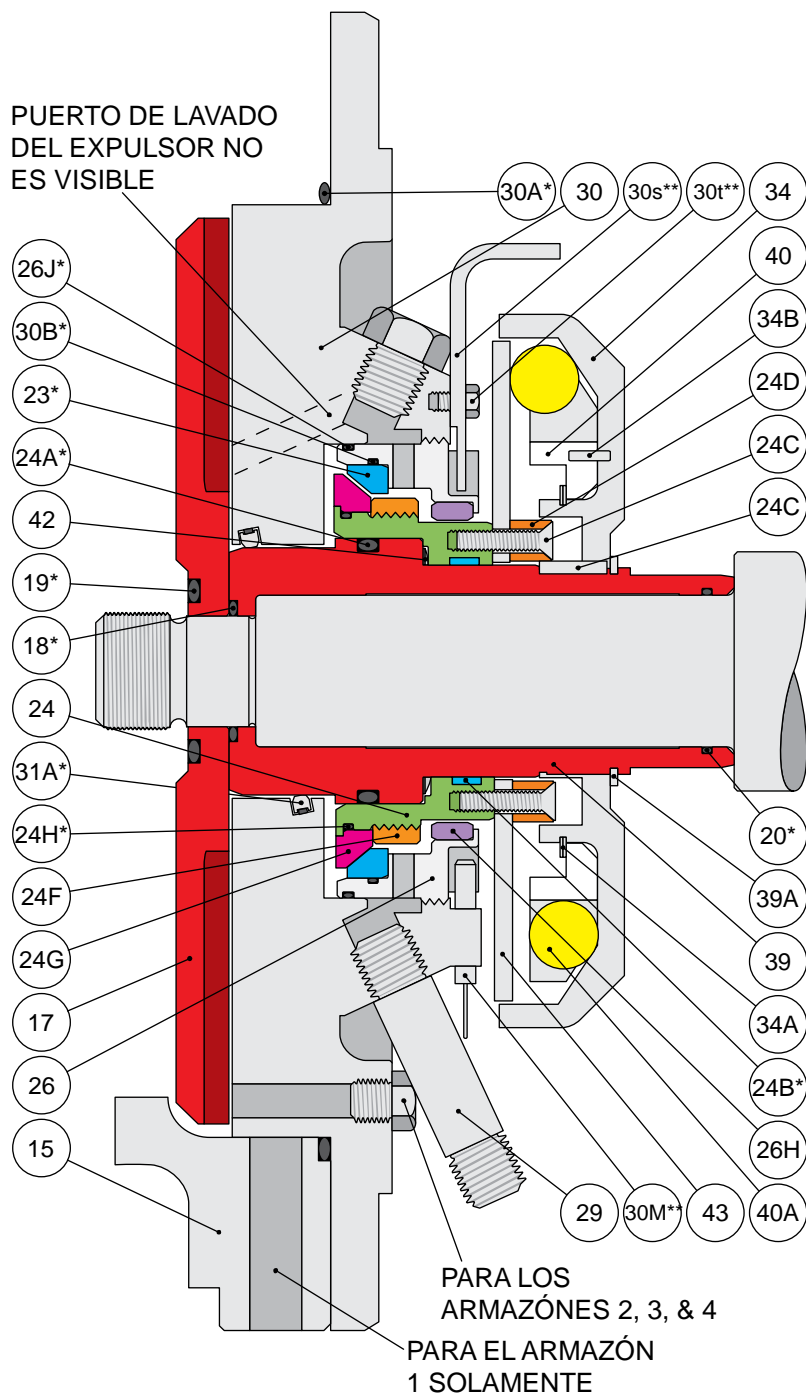


n.º DE ART.	CANT.	DESCRIPCIÓN
15	1	PLACA BASE
17	1	EXPULSOR
18*	1	JUNTA TÓRICA, MANGA DE LA FLECHA
19*	1	JUNTA TÓRICA, EXPULSOR
20*	1	JUNTA TÓRICA, FLECHA
23*	1	ANILLO DE SELLO ESTACIONARIO
24	1	MANGA DEL SELLO
24A*	1	JUNTA TÓRICA, MANGA DEL SELLO
24B*	1	ANILLO DESLIZANTE
24C	4	TORNILLO DE AJUSTE
24D	4	TUERCA DEL TORNILLO DE AJUSTE
24F	1	CONTRATUERCA
24G	1	ANILLO DE SELLO ROTATORIO
24H*	1	JUNTA TÓRICA, SELLO ROTATORIO
26	1	SELLO DE CARTUCHO
26H	1	BUJE DE SEGURIDAD
26J*	1	JUNTA TÓRICA, CARTUCHO
29	1	TUBERÍA DE DRENAJE
30	1	ALOJAMIENTO DEL SELLO
30A*	1	JUNTA TÓRICA, ALOJAMIENTO DEL SELLO
30B*	1	JUNTA TÓRICA, SELLO ESTACIONARIO
30M	1	PASADOR DE LIBERACIÓN RÁPIDA
30S**	1	POSI-LOCK
30T**	1	POSI-LOCK TORNILLO
31A*	1	SELLO VARILIP
34	1	ALOJAMIENTO DE BALINES
34A	1	ANILLO DE RETENCIÓN
34B	1	PASADOR DE RESORTE
34C	1	CHAVETA
39	1	MANGA DE LA FLECHA
39A	1	ANILLO DE RETENCIÓN
40	1	RETÉN DE BALINES
40A	3-18	BALINES
42	1	RESORTE DE ONDULACIÓN
43	1	ACTUADOR

\* Repuestos recomendados  
 \*\* Sello se instalarán con Quick Release Pin  
 O Posi-Lock Pin

Figure 11 – Montaje del sello DryLock II™ A1

PUERTO DE LAVADO  
DEL EXPULSOR NO  
ES VISIBLE

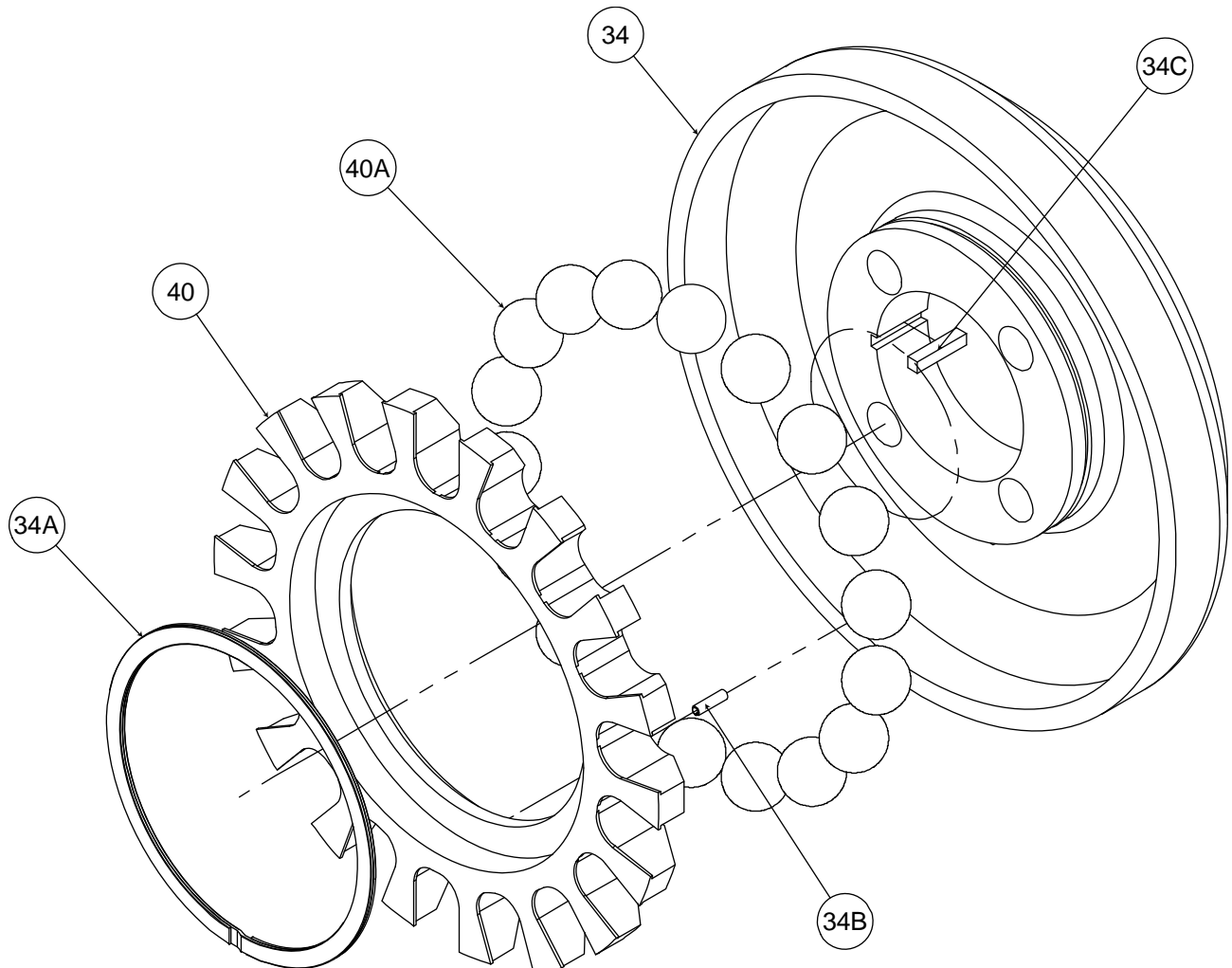


n.º DE ART.	CANT.	DESCRIPCIÓN
15	1	PLACA BASE
17	1	EXPULSOR
18*	1	JUNTA TÓRICA, MANGA DE LA FLECHA
19*	1	JUNTA TÓRICA, EXPULSOR
20*	1	JUNTA TÓRICA, FLECHA
23*	1	ANILLO DE SELLO ESTACIONARIO
24	1	MANGA DEL SELLO
24A*	1	JUNTA TÓRICA, MANGA DEL SELLO
24B*	1	ANILLO DESLIZANTE
24C	4	TORNILLO DE AJUSTE
24D	4	TUERCA DEL TORNILLO DE AJUSTE
24F	1	CONTRATUERCA
24G	1	ANILLO DE SELLO ROTATORIO
24H*	1	JUNTA TÓRICA, SELLO ROTATORIO
26	1	SELLO DE CARTUCHO
26H	1	BUJE DE SEGURIDAD
26J*	1	JUNTA TÓRICA, CARTUCHO
29	1	TUBERÍA DE DRENAJE
30	1	ALOJAMIENTO DEL SELLO
30A*	1	JUNTA TÓRICA, ALOJAMIENTO DEL SELLO
30B*	1	JUNTA TÓRICA, SELLO ESTACIONARIO
30M	1	PASADOR DE LIBERACIÓN RÁPIDA
30S**	1	POSI-LOCK
30T**	1	POSI-LOCK TORNILLO
31A*	1	SELLO RASCADOR
34	1	ALOJAMIENTO DE BALINES
34A	1	ANILLO DE RETENCIÓN
34B	1	PASADOR DE RESORTE
34C	1	CHAVETA
39	1	MANGA DE LA FLECHA
39A	1	ANILLO DE RETENCIÓN
40	1	RETÉN DE BALINES
40A	3-18	BALINES
42	1	RESORTE DE ONDULACIÓN
43	1	ACTUADOR

\* Repuestos recomendados

\*\* Sello se instalarán con Quick Release Pin O Posi-Lock Pin

Figure 12 – Montaje del sello DryLock II™ A2

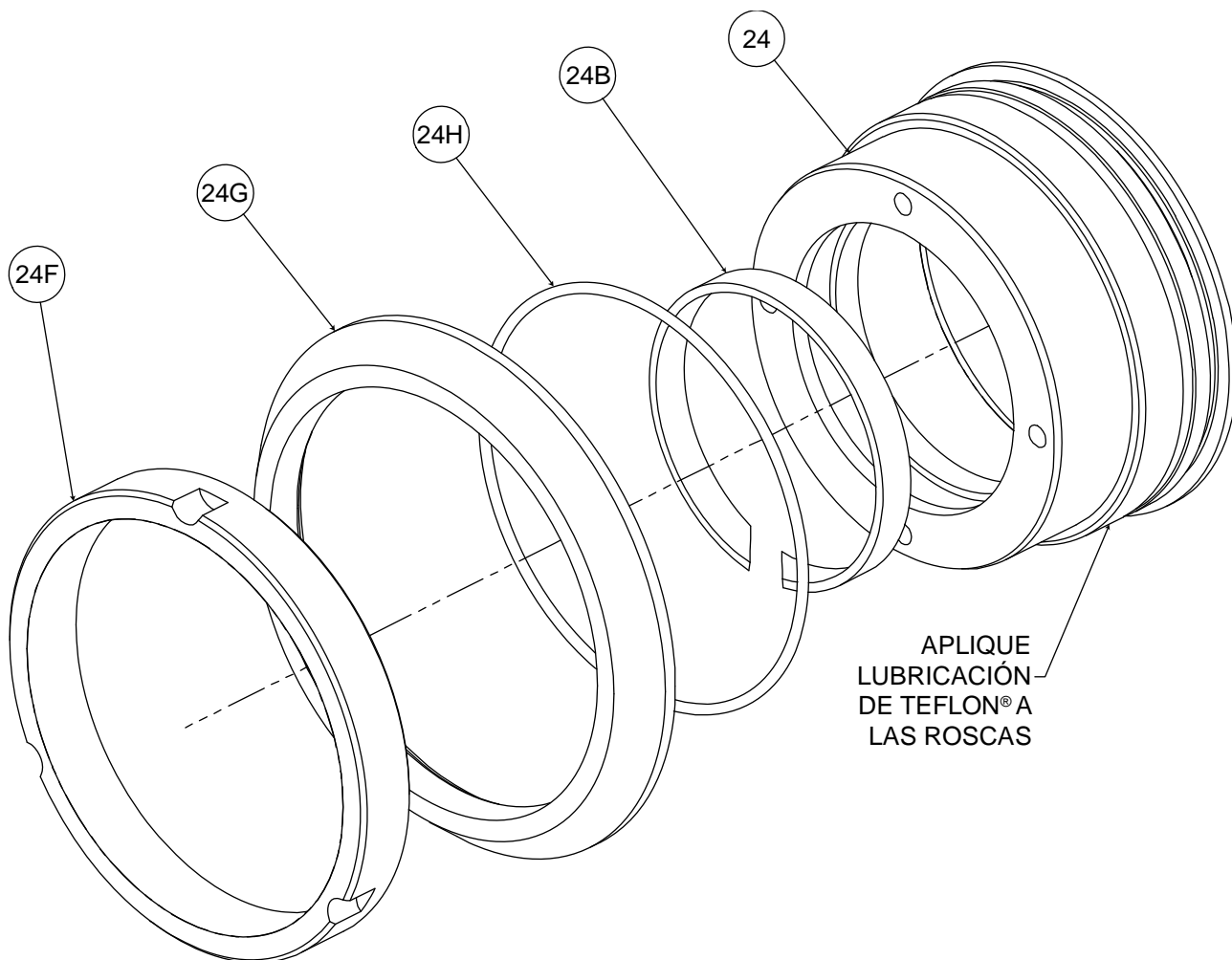


**Figura 13: Montaje de los balines de DryLock II™ de la bomba A7**

ARMAZÓN n.º	900 RPM	1460 RPM	1750 RPM	2950 RPM	3550 RPM
1	18	9	6	3	3
2	18	9	6	3	3
3	18	9	6	3	3
4	18	9	6	-	-

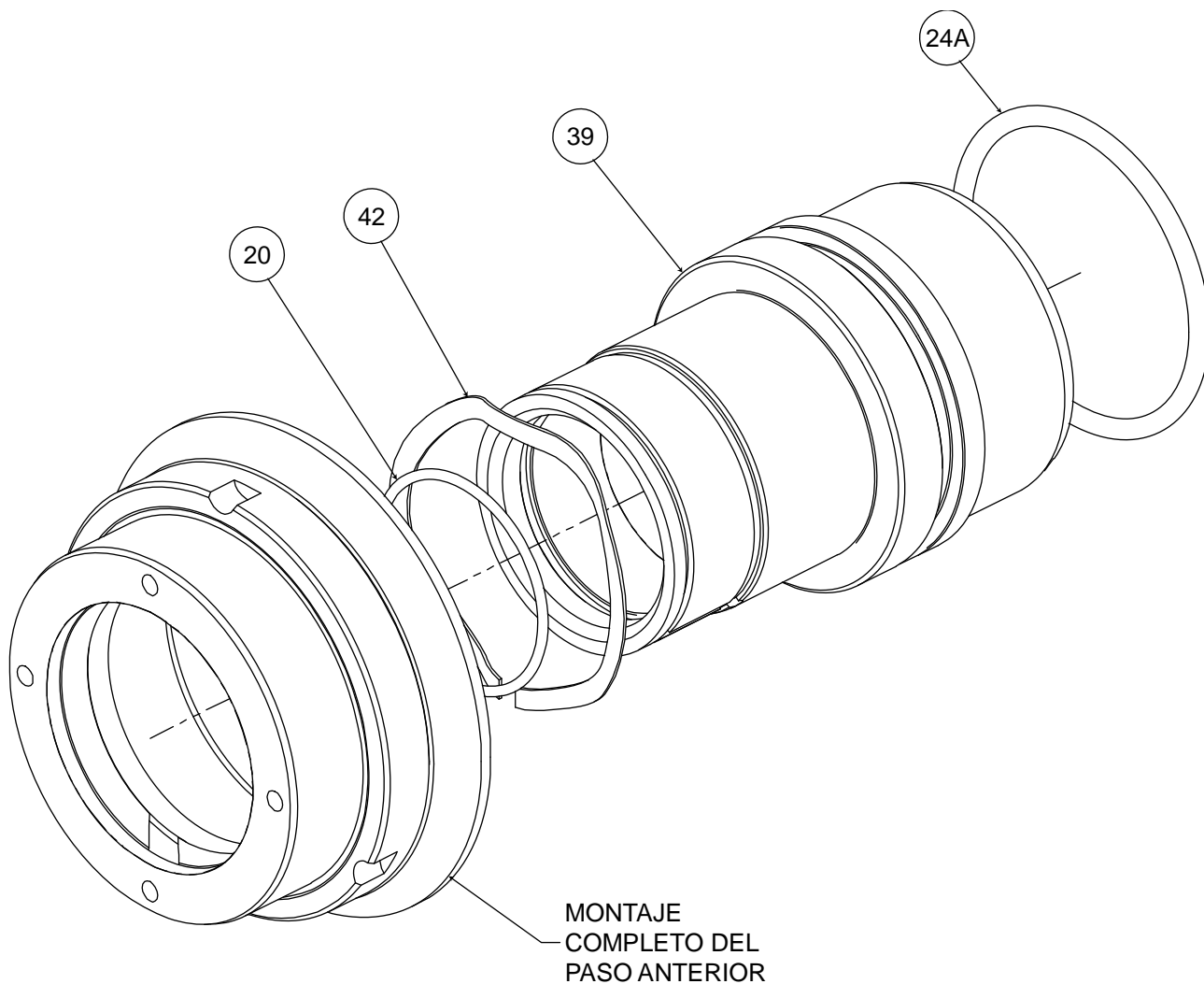
**Figura 13A: Cantidad de balines del actuador de DryLock II™ por RPM de la bomba**

- Introduzca el pasador de resorte (34B) en el alojamiento de balines (34). Coloque los balines (40A) en las ranuras del retén de balines (40). Para un funcionamiento correcto, los balines se deben colocar de forma simétrica. Observe el orificio pequeño en la cara del retén de balines. Este orificio se encaja sobre el pasador de resorte. Asegúrese de que el pasador de resorte encaje en el orificio del retén de balines. Luego alinee el retén de balines en el alojamiento de balines (34). Trábelo en el lugar con el anillo de retención (34A) en el cubo del alojamiento de balines. Finalmente, introduzca la chaveta (34C) en el alojamiento de balines.



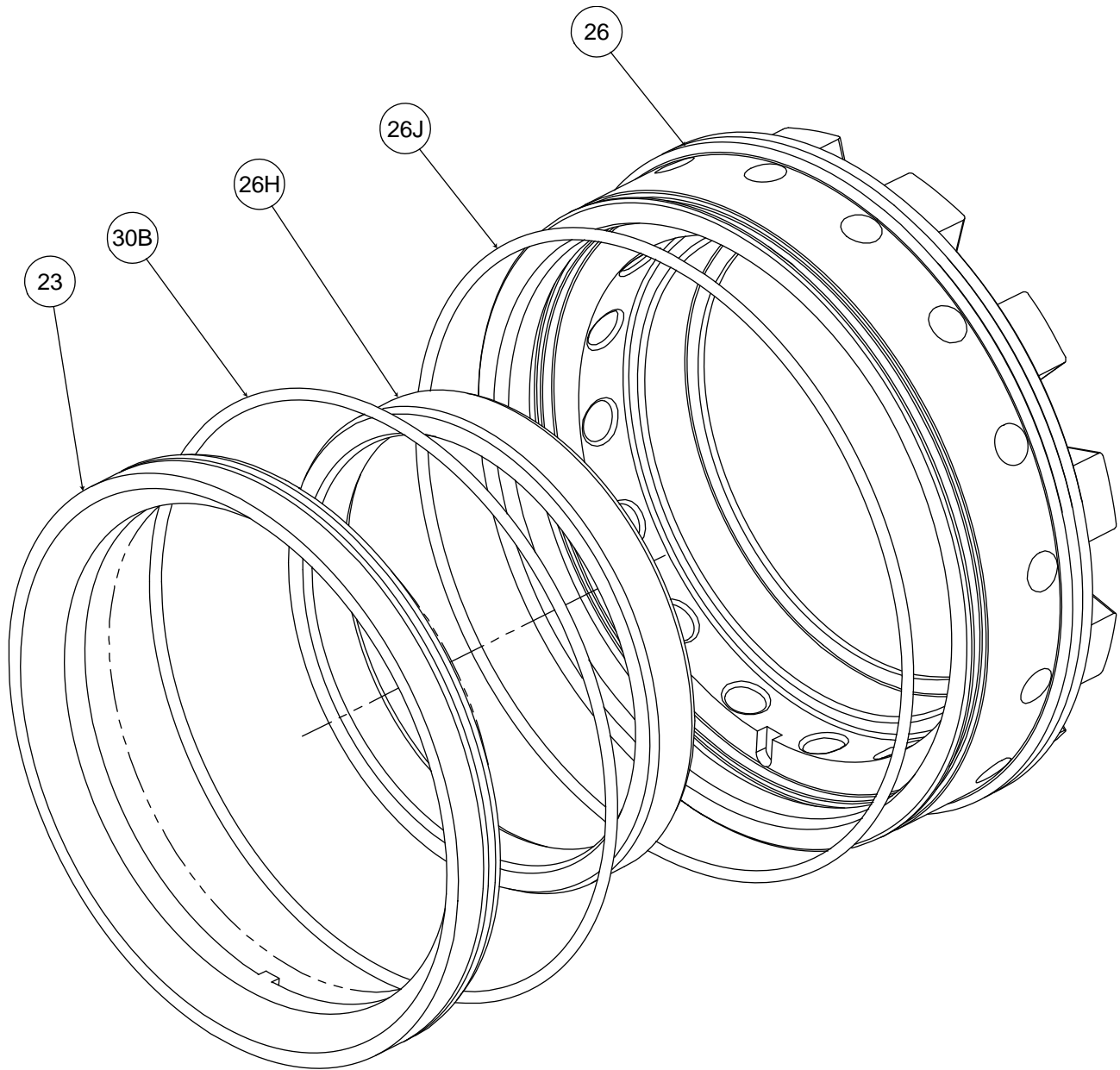
**Figura 14: Paso 1 de montaje del DryLock II™ rotatorio de la bomba A7**

6. Deslice la junta tórica (24H) sobre la manga del sello (24). Asegúrese de que esté en la ranura después de las roscas. Deslice el anillo de sello rotatorio (24G) sobre la junta tórica y luego ajuste con la contratuerca (24F). Introduzca el anillo deslizante (24B) en la manga del sello.



**Figura 15: Paso 2 de montaje del DryLock II™ rotatorio de la bomba A7**

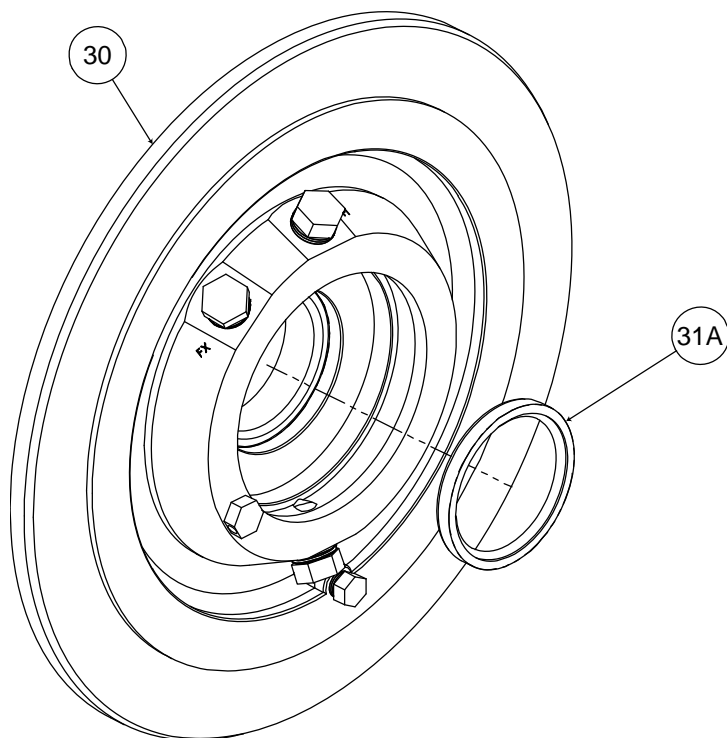
7. Deslice el resorte de ondulación (42) sobre la manga de la flecha (39). Coloque la junta tórica (24A) en la ranura en la manga de la flecha. Lubrique la junta tórica y luego introdúzcala con cuidado en el montaje completo del paso anterior. Tenga cuidado cuando empuje la manga de la flecha más allá del anillo deslizante (24B). Intente centrar la ranura de la chaveta directamente entre los orificios roscados en el montaje creado en el paso 1. Luego instale la junta tórica (20) en la ranura de la manga de la flecha (39).



**Figura 16: Paso 1 de montaje del DryLock II™ estacionario de la bomba A7**

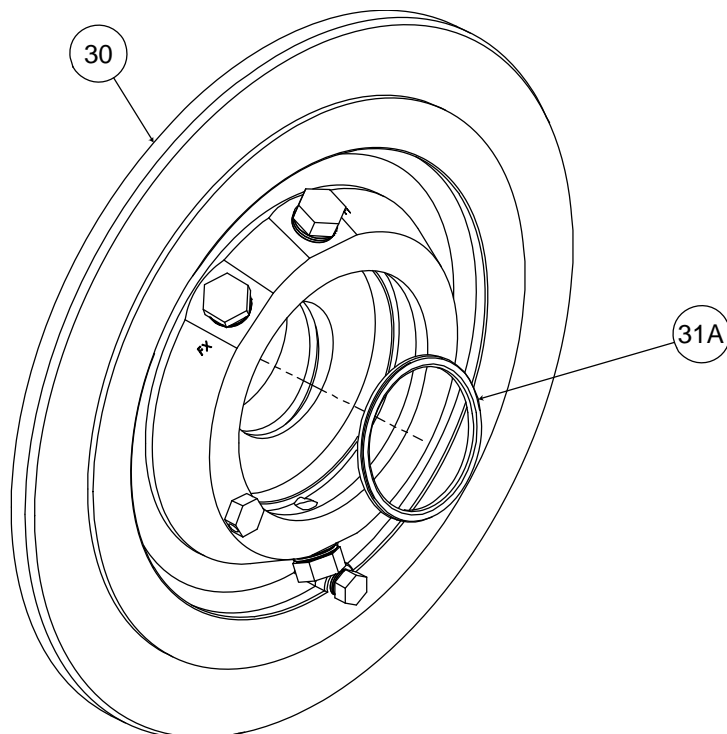
8. Presione el buje de seguridad (26H) en el sello de cartucho (26). Inserte la junta tórica (30B) y lubrique antes de introducir el anillo de sello estacionario (23) en el sello de cartucho. Cuando instale el anillo de sello estacionario, asegúrese de que las presillas en la pieza se alineen con las ranuras en el cartucho del sello (26). Introduzca la junta tórica (26J) en la ranura del cartucho del sello. Inspeccione con cuidado el anillo de sello estacionario (23) para asegurarse de que se haya asentado completamente antes de la instalación. La superficie interna del anillo de sello es la cara del sello estacionario y no debe tener rayones ni abolladuras.





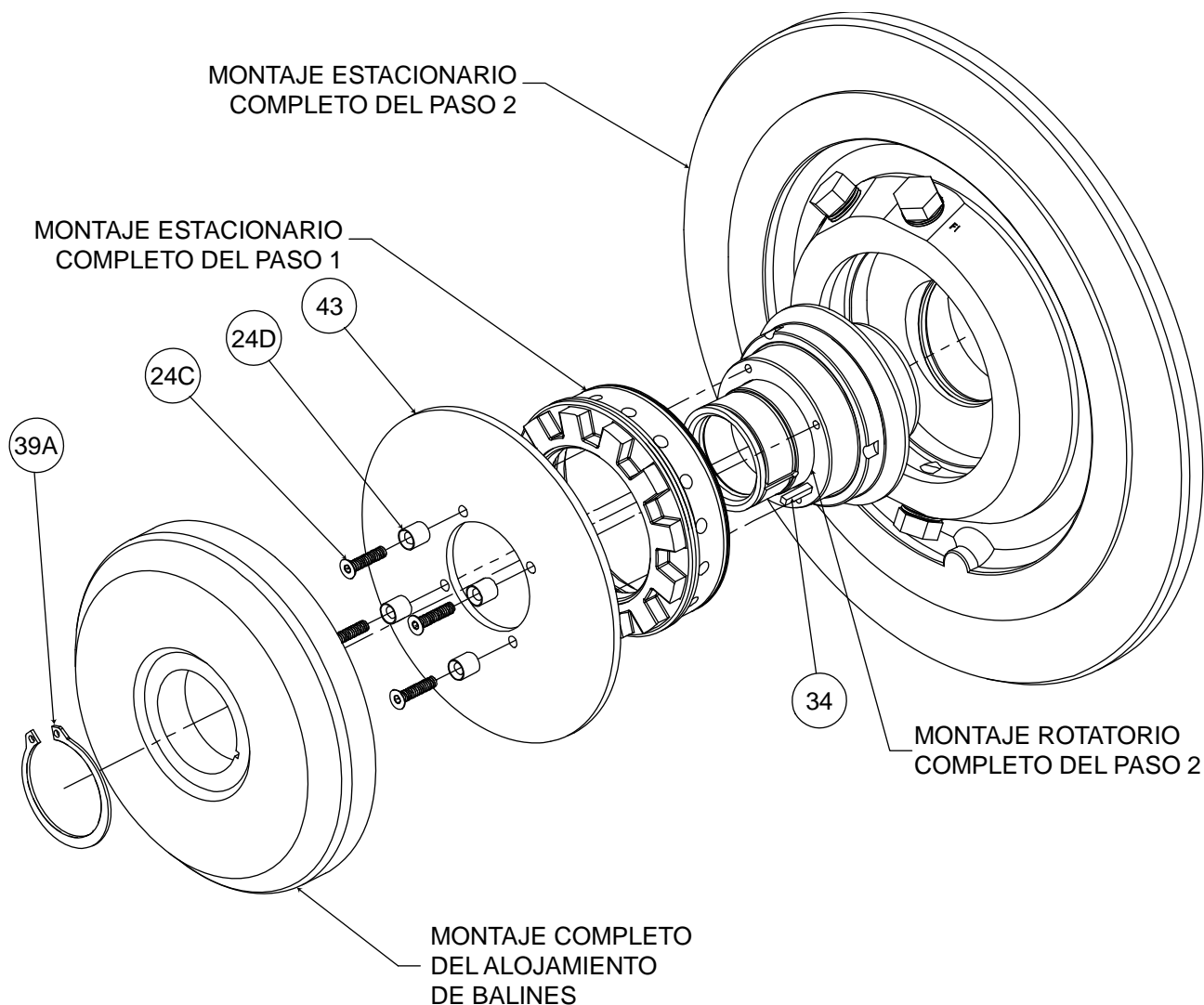
**Figura 17: Paso 2 de montaje del DryLock II™ estacionario de la bomba A7: Configuración Varilip**

9. CONFIGURACIÓN VARILIP: Presione el sello Varilip (31A) en el alojamiento del sello (30) con el labio hacia la entrada de la bomba.



**Figura 18: Paso 2 de montaje del DryLock II™ estacionario de la bomba A7: Configuración de sello rascador**

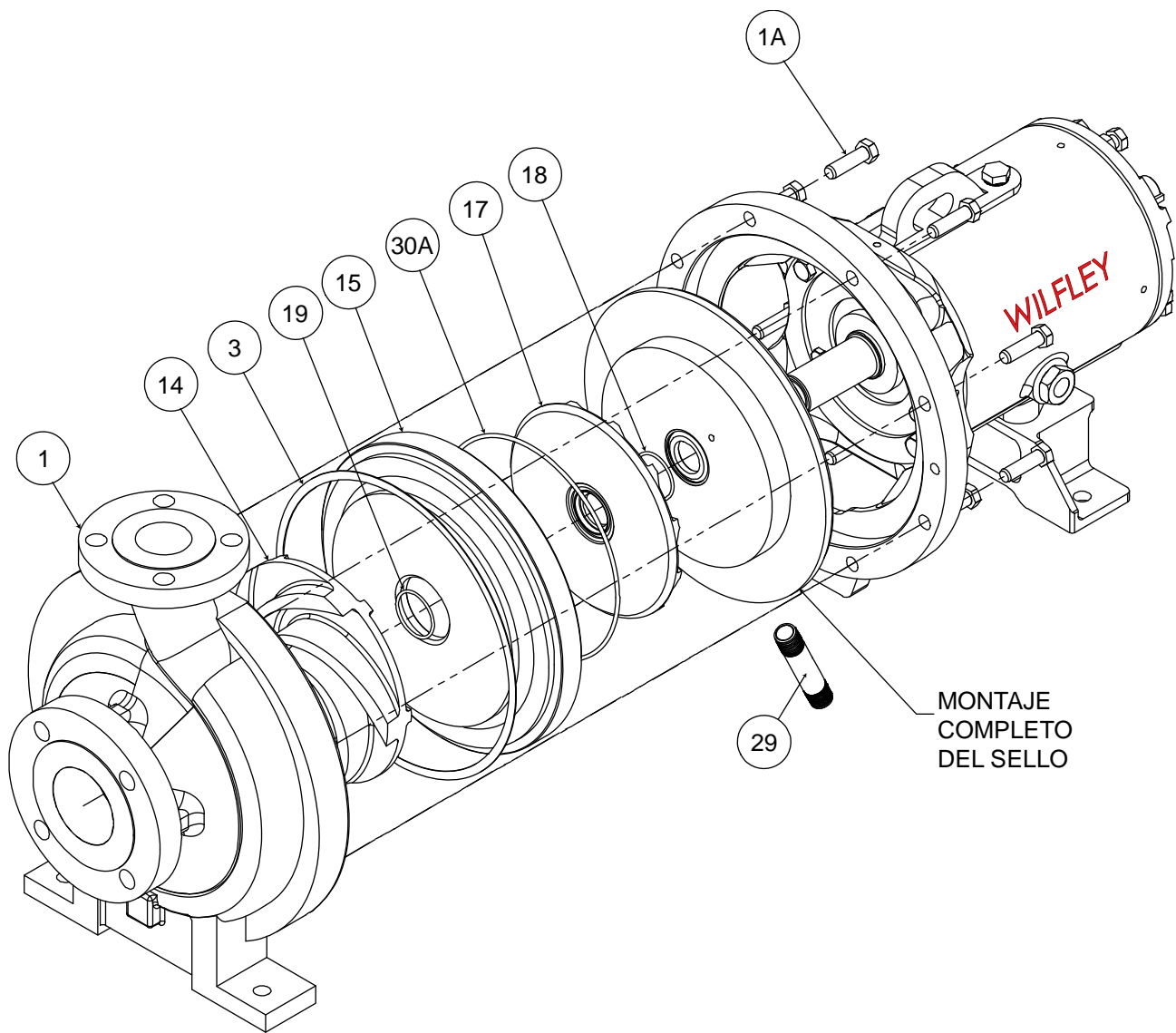
**CONFIGURACIÓN DE SELLO RASCADOR:** Introduzca el sello rascador (31A) en el alojamiento del sello (30). Doble el sello hasta que adopte la forma de una luna creciente para encajarlo en la ranura inclinada. Asegúrese de que el sello esté completamente encajado en la ranura antes de continuar.



**Figura 19: Montaje completo del DryLock II™ de la bomba A7**

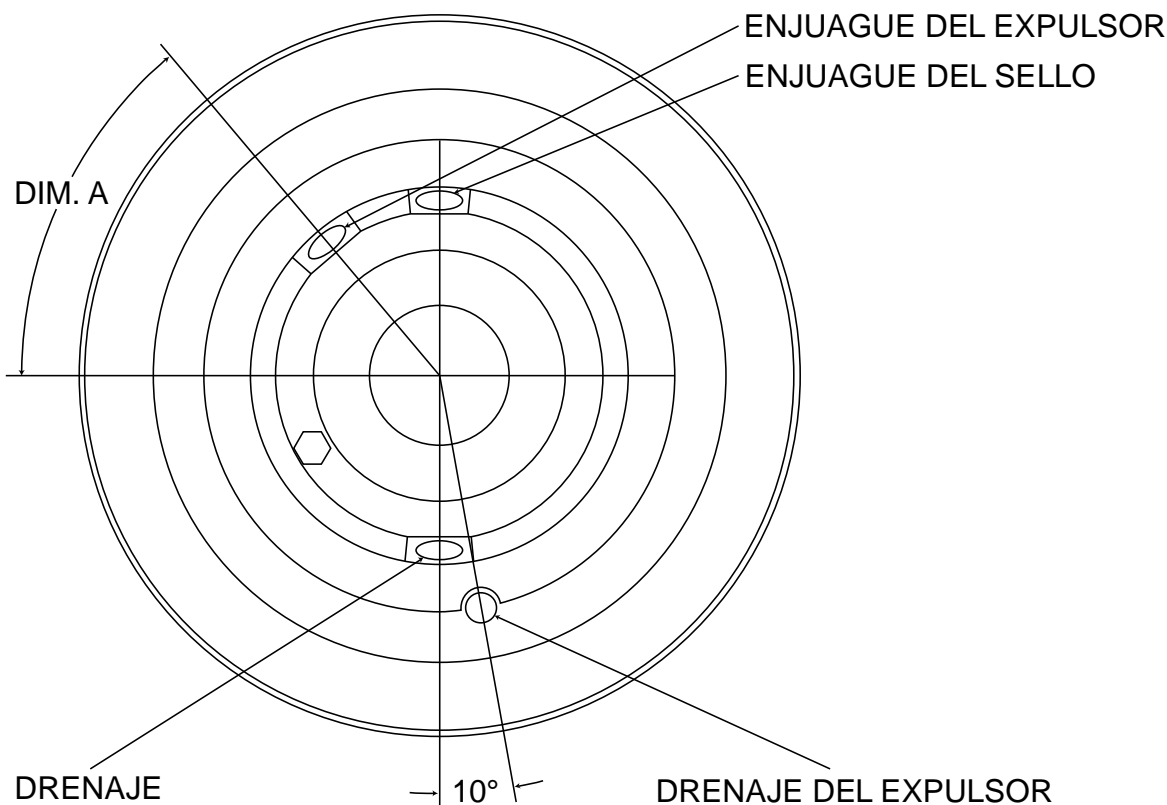
10. Introduzca el montaje rotatorio del paso 2 en el montaje estacionario del paso 2. Aplique abundante pasta de teflón en las roscas del montaje estacionario del paso 1 y lubrique la junta tórica antes de enroscarla en el montaje estacionario del paso 2. **\*\*No ajuste demasiado, deje 1 rosca visible.\*\*** Ajuste la placa del actuador (43) con tornillos prisioneros planos (24C) y mangas de tornillo de ajuste (24D). Se recomienda aplicar “Loctite azul” a los tornillos prisioneros (24C) para asegurar que no se aflojen durante el funcionamiento. Vuelva a controlar que la ranura de la chaveta en la manga de la flecha esté directamente entre los tornillos prisioneros planos. Introduzca la chaveta (34) en su ranura en la manga de la flecha. Deslice el montaje del alojamiento de balines sobre el montaje rotatorio creado en el paso 1 y bloquéelo con el anillo de retención (39A). Quizá deba ajustarlos para asegurar que el montaje de los tornillos prisioneros, la chaveta y el alojamiento de balines encaje correctamente.

**\*Nota: El montaje completo del DryLock II™ se puede comprar completamente montado y listo para instalar.\***



**Figura 20: Montaje completo de la bomba A7**

Lubrique la junta tórica (20). Instale el montaje del DryLock II™ en el terminal de potencia. El enjuague del sello debe estar en la posición de las 12 en punto y el drenaje en la posición de las 6 en punto. Una tubería de drenaje (29) pudo haber sido suministrado con el sello DryLock II™. La tubería de drenaje puede ser atornillada en el puerto de drenaje después la bomba sea totalmente armada, use cinta de Teflón en las roscas.



	DIM A.
ARMAZÓN 1	30°
ARMAZÓN 2	50°
ARMAZÓN 3	15°
ARMAZÓN 4	20°

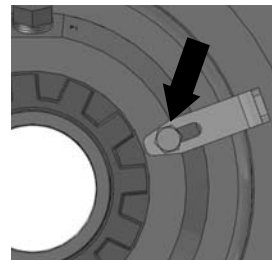
**Figura 21: Configuración del enjuague**

11. Asiente la junta tórica del alojamiento del sello (30A) y la junta tórica de la manga de la flecha (18) en sus ranuras.
12. Coloque la junta tórica del expulsor (19) en la ranura del expulsor (17). Coloque el expulsor en la flecha.
13. Coloque la placa de la carcasa (15) en el montaje del sello DryLock II™.
14. Atornille el impulsor (14) en la flecha. Asegúrese de ajustar el impulsor firmemente; se recomienda utilizar una llave de la flecha como ayuda para el proceso de ajuste.
15. Instale la empaquetadura de la carcasa (3) en la placa de la carcasa (15). Utilice una sustancia de tipo grasa para asegurar la empaquetadura si no se queda en el lugar.
16. Ajuste la carcasa (1) en el armazón con los pernos (1A) que se suministran.
17. Establezca los huelgos del impulsor con uno de los siguientes métodos y establezca los huelgos según la tabla 6 que se encuentra a continuación. Wilfley recomienda utilizar el método con indicador de carátula para establecer los huelgos.
18. Establezca los huelgos del sello DryLock II™ mediante los procedimientos de ajuste de huelgo del sello DryLock II™ que aparecen a continuación.

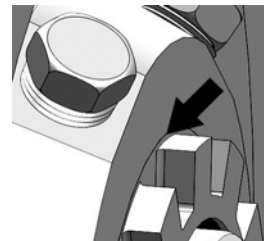


## Procedimientos de ajuste de huelgo del sello DryLock II™ (Posi-Lock)

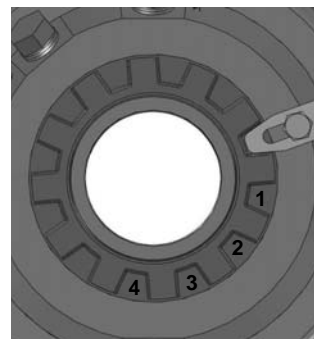
1. Aflojar el tornillo (30 T) así que Posi-Lock pin (30S) se deslice libremente, extraiga el Pin Posi-Lock del cartucho lo que permitirá que el cartucho gire libremente.



2. Si todavía no lo ha hecho, con una llave de boca abierta de 1/2" (Armazón 4: 5/8"), afloje el cartucho del sello (26) hasta que quede completamente visible 1 filo de rosca.



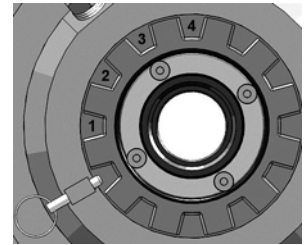
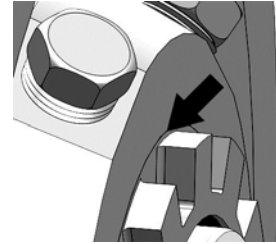
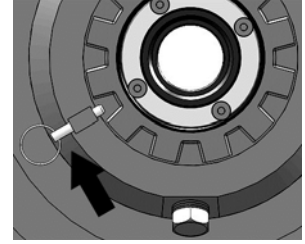
3. Establezca los huelgos del impulsor de la bomba según los procedimientos anteriores.
4. Con la llave de boca abierta, ajuste el cartucho del sello (26) hasta que sienta que toca fondo firmemente.
5. **Armazones 1 y 2:** con la llave de boca abierta, gire el cartucho aflojando un total de 4 presillas. Si está a mitad de camino entre presillas, afloje la mitad de la presilla más 4 presillas adicionales del cartucho.  
**Armazones 3 y 4:** con la llave de boca abierta, gire el cartucho aflojando un total de 5 presillas del cartucho. Si está a mitad de camino entre presillas, afloje la mitad de la presilla más 5 presillas adicionales del cartucho
6. Inserte el Posi-Lock pin (30S) entre el cartucho para impedir la rotación del cartucho durante el funcionamiento de la bomba.
7. Apretar Posi-lock tornillo de bloqueo (30 T), de modo que el pin ya no puede deslizar





## Procedimientos de ajuste de huelgo del sello DryLock II™

1. Retire el pasador de liberación rápida (30M) para permitir que el cartucho gire libremente.
2. Si todavía no lo hace, con una llave de boca abierta de 1/2" (Armazón 4: 5/8"), afloje el cartucho del sello (26) hasta que quede visible 1 rosca completa aproximadamente.
3. Establezca los huelgos del impulsor de la bomba según los procedimientos anteriores.
4. Con la llave de boca abierta, ajuste el cartucho del sello (26) hasta que sienta que toca fondo firmemente.
5. **Armazones 1 y 2:** con la llave de boca abierta, afloje un total de 4 presillas del cartucho. Si está a mitad de camino entre presillas, afloje la mitad de la presilla más 4 presillas adicionales del cartucho.  
**Armazones 3 y 4:** con la llave de boca abierta, afloje un total de 5 presillas del cartucho. Si está a mitad de camino entre presillas, afloje la mitad de la presilla más 5 presillas adicionales del cartucho.
6. Introduzca el pasador de liberación rápida (30M) para evitar que gire el cartucho durante el funcionamiento de la bomba.





## Huelgo del impulsor

Huelgo (pulg.) de temperaturas frías para varias temperaturas de servicio

## Bomba A7 estándar

Consulte la siguiente tabla para conocer los huelgos entre la carcasa y el impulsor.

**Tabla 6: Huelgos de la carcasa y el impulsor**

Temp. de servicio máx.	Armazón 1	Armazón 2	Armazón 3	Armazón 4
200°F (93°C)	0,010	0,011	0,013	0,017
250°F (121°C)	0,012	0,013	0,015	0,019
300°F (149°C)	0,014	0,015	0,017	0,021

+/- 0,001" de tolerancia

## Procedimientos de indicador de carátula



**Figura 22: Método con indicador de carátula (método preferido)**

1. Coloque el indicador de modo que el botón esté en contacto con el extremo de la flecha (62).
2. Afloje las tuercas de bloqueo (72B) de los pernos de inserción (75) y desajústelos dos vueltas.
3. Ajuste cada perno de retención (75) de forma pareja y empuje el portador de cojinete (72) hacia el armazón (61) hasta que el impulsor (14) esté en contacto con la carcasa (1). Gire la flecha para asegurarse de que haga contacto.

4. Coloque el indicador en cero y desajuste una vuelta de los pernos de retención.
5. Ajuste los pernos de inserción de modo que alejen (alrededor de una cara por vez) uniformemente el portador de cojinete del armazón hasta que el indicador muestre el huelgo para la bomba (vea el cuadro).
6. Ajuste de forma pareja todos los pernos de inserción y retención para que queden igual de ajustados. Vuelva a controlar el indicador de carátula para asegurar que se haya mantenido el huelgo correcto.
7. Controle la flecha para asegurarse de que gire sin problemas.

## Procedimientos con galga de espesores



**Figura 23: Método con galga de espesores**

1. Afloje las tuercas de bloqueo (72B) de los pernos de inserción (75) y desajústelos dos vueltas aproximadamente.
2. Ajuste cada perno de retención (75) de forma pareja y empuje el portador de cojinete (72) hacia el armazón (61) hasta que el impulsor (14) esté en contacto con la carcasa (1). Gire la flecha (62) para asegurarse de que haga contacto.
3. Con una galga de espesores, establezca el espacio entre los tres juegos de pernos y el portador de cojinete que corresponde al huelgo correcto para la bomba (vea la Tabla 1).
4. Afloje gradualmente el portador de cojinete mediante los tres pernos de inserción hasta que haga contacto con los pernos de retención. Ajuste las tuercas de bloqueo uniformemente.
5. Controle la flecha para asegurarse de que gire sin problemas.



## 7.5 SOLUCIÓN DE PROBLEMAS DE MONTAJE

Consulte la tabla siguiente para conocer posibles problemas de montaje.

**Tabla 7: Solución de problemas de montaje**

SINTOMA	CAUSA
Huelgo excesivo de la flecha.	El huelgo interno del cojinete es muy grande. Reemplace los cojinetes por el tipo correcto. Anillo de fijación suelto en la ranura del alojamiento de cojinete. Vuelva a armar.
Carrera excesiva de la flecha y la manga.	Manga desgastada. Reemplácelo. Flecha doblada. Reemplácelo.
Carrera excesiva de la brida del armazón de cojinetes.	Flecha doblada. Reemplácelo. Brida del armazón de cojinetes deformada. Reemplácelo.
Carrera excesiva del adaptador del armazón.	Corrosión. Reemplácelo. El adaptador de la empaquetadura del armazón no está asentado correctamente. Vuelva a armar.
Desviación excesiva de la cubierta de la caja de alojamiento del sello.	El alojamiento del sello no está asentado de manera correcta en el armazón. Corrosión o desgaste. Reemplácelo.
Desviación excesiva de la punta del álabe del impulsor.	Álabes doblados. Reemplace el impulsor.

## Reinstalación

1. Reinstale le bomba en la base.



*Se debe volver a instalar la bomba como se describe en la sección de instalación y seguir los procedimientos de instalación y alineamiento de campo.*

2. Instale el acoplamiento y siga las instrucciones de instalación del fabricante.
3. Instale el protector de acoplamiento y asegúrese de que el protector no esté en contacto con la flecha y el acoplamiento.

Consulte las instrucciones previas al arranque. Siga todas las precauciones de seguridad y asegúrese de que todos los protectores de seguridad estén en su sitio.

Vea la página siguiente.

## 7.6 SOLUCIÓN DE PROBLEMAS DE FUGA DE LA BOMBA

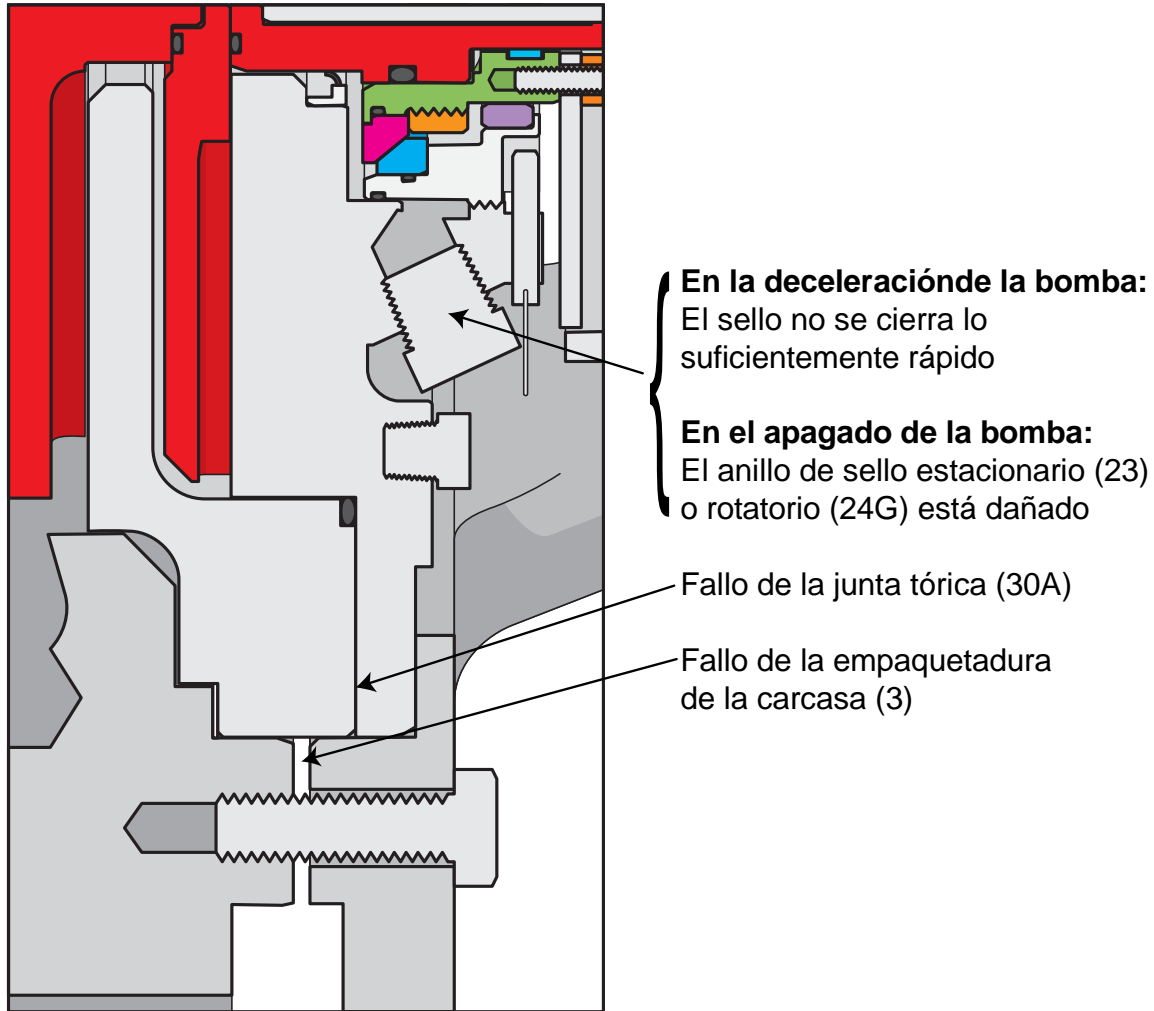


Figura 24: Rutas de fugas del sello DryLock II™ de la bomba A7

Utilice la Figura 22 y consulte la página siguiente para obtener consejos sobre la solución de problemas.



## Fugas de la bomba

Cuando encuentre fugas y antes de retirar la bomba Wilfley, determine cuándo ocurre la fuga: cuando está en funcionamiento o cuando está detenida. Durante estas inspecciones debe intentar determinar el origen exacto de la fuga. Debe prestar especial atención a la manga de la flecha. Una vez que haya determinado cuándo se produce la fuga de la bomba, consulte la guía siguiente.

### La bomba tiene fugas cuando está en funcionamiento.

Prueba	Resultados de la prueba	Indica
Determine de forma visual el punto exacto de la fuga.	La fuga proviene del área del sello en la manga de la flecha.	La presión de aspiración de la bomba excede la capacidad del expulsor.
		Desgaste, corrosión, huelgo o galvanización excesiva de los expulsores entre los álabes.
	La fuga proviene del área de la carcasa o empaquetadura.	La bomba funciona demasiado lento. Superficie del sello dañada, fallo de la empaquetadura o pernos flojos.

### La bomba tiene fugas cuando está DETENIDA

Prueba	Resultados de la prueba	Indica
Verifique que la fuga se origine en el área del sello.	La fuga proviene del área de la carcasa o empaquetadura.	Superficie del sello dañada, fallo de la empaquetadura o pernos flojos.
Verifique que la fuga se origine en el área del sello.	Se observan fugas en el sello o en la manga de la flecha.	Problema del sello o del actuador.

### Fuga de vapor del sello de lubricante

Prueba	Resultados de la prueba	Indica
Verifique si emanan vapores del área del sello.	Se detectaron vapores.	El lubricador se quedó sin lubricante.
		Fallo del lubricador.



## 8.0 LUBRICACIÓN

### Lubricación de los cojinetes

Lubricación con aceite

Llene el armazón hasta que el nivel de aceite esté aproximadamente a la mitad del visor de nivel.

**Tabla 8: Aceites adecuados**

<b>Chevron</b>	GTS Oil 68
<b>Exxon</b>	Teresstic EP 68
<b>Gulf</b>	Gulf Harmony 68
<b>Mobil</b>	Mobil DTE26 300 SSU 100°F (38°C)
<b>Phillips</b>	Mangus Oil Grade 315
<b>Phillips</b>	MM motor Oil SAE 20-20W

**Tabla 9: Requisitos de aceites lubricantes**

	Temp. del líquido del proceso < 300°F	Temp. del líquido del proceso > 300°F
<b>Grado ISO</b>	VG 68	VG 100
<b>Aprox. SSU a 100°F (38°C)</b>	300	470
<b>DIN 51517</b>	C68	C100
<b>Viscosidad cinemática a 105°F (40,6°C) en mm<sup>2</sup>/seg</b>	68	100

**Tabla 10: Volúmenes aproximados de los aceites**

	Volumen del aceite
<b>Armazón 1</b>	12 onzas [350 ml]
<b>Armazón 2</b>	51 onzas [1500 ml]
<b>Armazón 3</b>	51 onzas [1500 ml]
<b>Armazón 4</b>	86 onzas [2500 ml]

Wilfley recomienda cambiar el aceite según el programa de mantenimiento preventivo del cliente. Cada servicio puede ser diferente, lo que varía la duración del período entre cambios de aceite. Si ya está implementando un programa de mantenimiento, sígallo. Si ese no es el caso, Wilfley recomienda cambiar el aceite de la bomba una vez cada 3 meses.

#### *Lubricación con grasa*

Los cojinetes se deben llenar de grasa a mano durante el montaje y desmontaje.

Se debe realizar una lubricación adicional en cada servicio periódico. Consulte la Sección 6.2.

Grasa recomendada: Grasa SRI n.º 2

## 9.0 PEDIDO DE PIEZAS

Incluya el número de serie de su bomba cuando pida repuestos. Con este número podemos determinar y repetir la configuración original y los materiales de construcción.



## 10.0 SERVICIO ESPECIAL

El montaje del sello es extremadamente importante para el funcionamiento completo y eficiente de las bombas Wilfley modelo A7. Las piezas, empaquetaduras y sellos deben estar en buenas condiciones de funcionamiento. Muchas veces, las piezas se reemplazan innecesariamente debido a que no se conoce bien el montaje. Lo contrario también es cierto: las piezas que deberían reemplazarse se dejan, a veces, en el montaje. Por estas razones, brindamos el servicio que consiste en reconstruir el montaje en nuestra fábrica.

Puede enviar sus bombas Wilfley modelo A7 y los sellos, en cualquier momento, para someterlos a una revisión y reparación completa. Se desmonta totalmente cada bomba y se reemplazan las piezas desgastadas y las que no funcionan. Todas las bombas reconstruidas se someten a los mismos procedimientos de prueba que las unidades construidas nuevas. Cobramos el mismo precio estándar por las piezas y una tarifa mínima por volver a montarlas.

Este servicio le proporciona la reparación casi instantánea de la bomba a un precio económico. Las bombas se revisan y se regresan con rapidez.

Póngase en contacto con A.R. Wilfley and Sons, Inc. o con cualquier representante autorizado, en cualquier momento, para realizar consultas sobre bombas y piezas. Le aseguramos que haremos todo lo posible para garantizar su satisfacción completa con los productos Wilfley.

A.R. Wilfley and Sons, Inc.  
P.O. Box 2330  
Denver, Colorado 80201  
1-(303) 779-1777  
1-(800) 525-9930  
[www.wilfley.com](http://www.wilfley.com)



## APÉNDICE A: LLAVE DE LA FLECHA

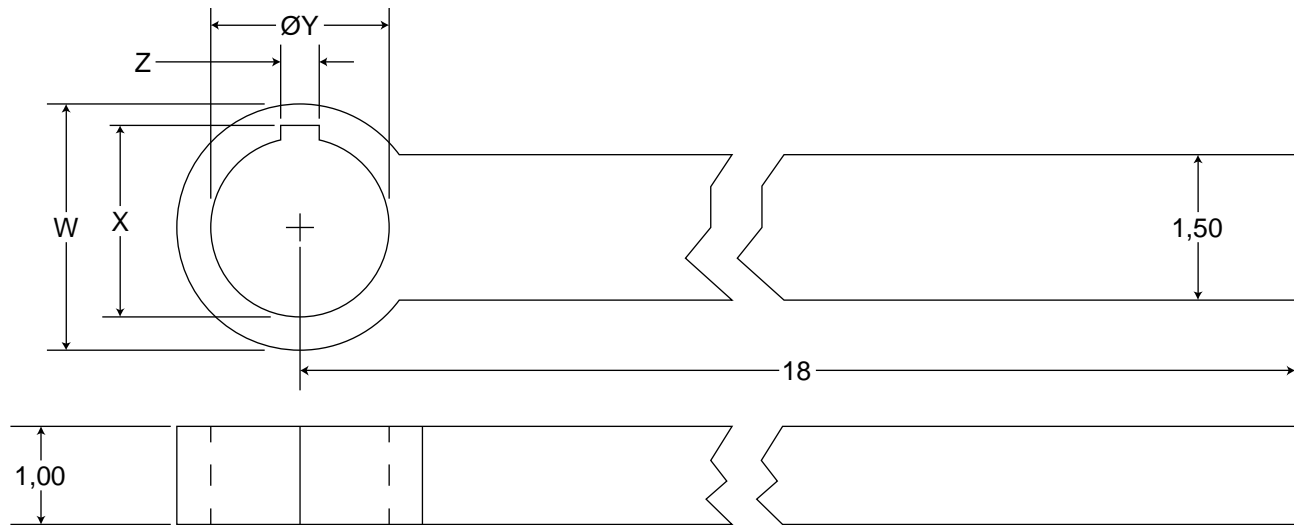


Figura 25: Diagrama de la llave de la flecha

Tabla 11: Diámetros nominales de la flecha A7

DIÁMETRO NOMINAL DE LA FLECHA	W	X	Y	Z
0,875	1,375	0,958	0,878–0,880	0,188–0,192
1,125	1,625	1,253	1,128–1,130	0,125–0,129
1,625	2,125	1,806	1,628–1,630	0,375–0,379
1,750	2,5	1,940	1,753–1,755	0,375–0,379
2,375	3,25	2,690	2,378–2,380	0,625–0,629

LAS DIMENSIONES SE EXPRESAN EN PULGADAS



## APÉNDICE B: Valores del par de pernos A7

Tabla 12: Valores del par de pernos A7

SAE Grado 2 (pies-libras)			SAE Grado 5 (pies-libras)		
Tamaño del perno	TPI	Par	Tamaño del perno	TPI	Par
1/4	20	4	1/4	20	7
5/16	18	8	5/16	18	13
3/8	16	14	3/8	16	23
1/2	13	34	1/2	13	55
5/8	11	70	5/8	11	110
3/4	10	110	3/4	10	200
7/8	9	150	7/8	9	320
1	8	225	1	8	480
1-1/8	7	350	1-1/8	7	580
1-1/4	7	500	1-1/4	7	600*
1-3/8	6	550*	1-3/8	6	600*
1-1/2	6	600*	1-1/2	6	600*
1-3/4	5	600*	1-3/4	5	600*
2	4,5	650*	2	4,5	650*

Acero inoxidable tipo 18-8 y 316 (pies-libras)			Propiedad MÉTRICA de clase 8.8 (pies-libras)		
Tamaño del perno	TPI	Par	Tamaño del perno	TPI	Par
1/4	20	4	6mm	1,00	4
5/16	18	8	8mm	1,00	12
3/8	16	14	10mm	1,25	30
1/2	13	34	12mm	1,25	40
5/8	11	70	14mm	1,25	65
3/4	10	110	16mm	2,00	100
7/8	9	150	18mm	2,00	135
1	8	225	22mm	2,50	210
1-1/8	7	350	24mm	3,00	315
1-1/4	7	500			
1-3/8	6	550*			
1-1/2	6	600*			

**Nota: Lubrique todas las roscas de los sujetadores antes de ajustarlos.**