

自動定寸テープカッター装置 <ATC 装置>

AUTOMATIC TAPE CUTTER (ATC)

COUPE-RUBAN AUTOMATIQUE (ATC)

AUTOMATISCHER BANDABSCHNEIDER (ATC)

CORTADOR DE CINTAS AUTOMATICO (ATC)

B500

B600

B600UL

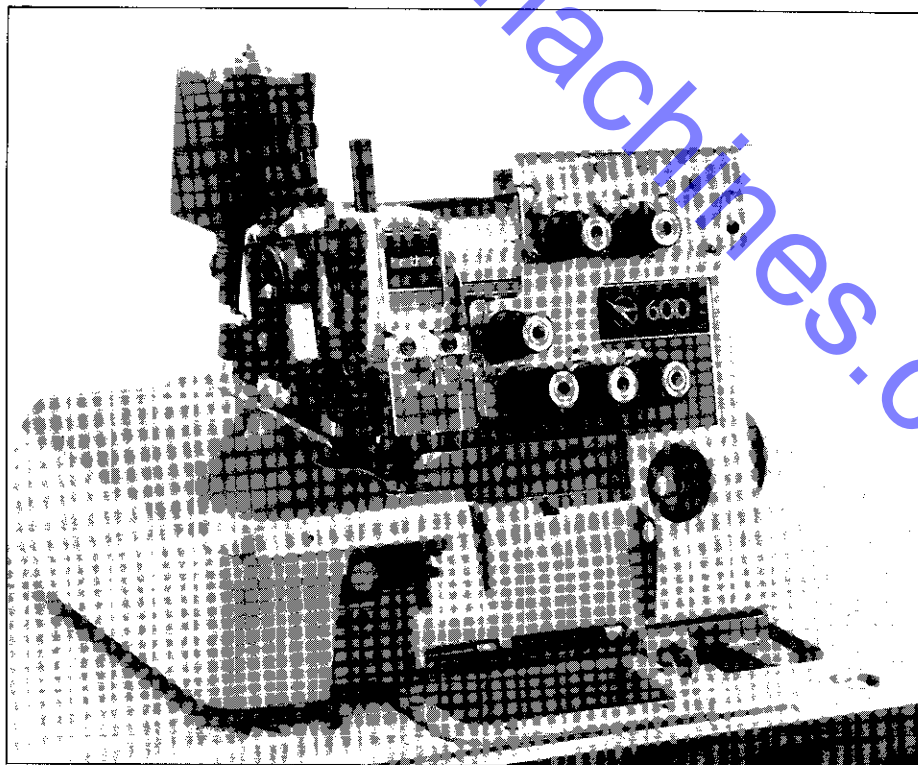
パーツブック

PARTS BOOK

TEILEKATALOG

LIVRE DES PIECES

LIBRO DE REFERENCIA DE PIEZAS



www.ae-sewingmachines.co.uk

パーツブックご利用に際して

1. 部品コード欄が ・ となっている場合は、仕様別部品一覧表（10～12ページで）お調べ下さい。
2. 破線で示してある部品は各機種で使用する部品を表しています。
3. この本は1988年2月のデータにもとづいて作成されたものです。
4. 部品は予告なしに設計変更される場合があります。

目 次

A. ATC電磁関係 (B500)	1
B. ATC電磁関係 (B600)	2
C. ATC電磁関係 (B600UL)	3
D. 吸入管セット関係	4
E. 糸ユルメ関係 (1本針・安全縫)	5
F. 糸ユルメ関係 (2本針)	6
G. コントロールBOX関係	7
ゲージ部品	8～9
仕様別部品一覧表	10～12
索引	13

Notes for using the parts book

1. If the part code column contains or , refer to pages 10 to 12 for the specifications of the model used.
2. Part codes in a dotted rectangle are common to all models.
3. This parts book is based on data current February 1988.
4. Parts may be redesigned or modified without notice.

Anmerkungen zum Gebrauch dieses Stücklistebuches

1. Falls in der Teilecodekolonne oder angegeben ist, wird für die Teile des verwendeten Modells auf Seite 10 bis 12 verwiesen.
2. Die in einem gestrichelten Feld angegebenen Teilecodes gelten für alle Modelle.
3. Dieser Teilekatalog befindet sich auf dem Stand vom Februar 1988.
4. Die Teile können ohne Vorankündigung geändert werden.

CONTENTS

A. ATC solenoid (B500)	1
B. ATC solenoid (B600)	2
C. ATC solenoid (B600 UL)	3
D. Intake hose assembly	4
E. Tension release assembly (single needle, safety stitch)	5
F. Tension release assembly (twin needle)	6
G. Control panel	7
GAUGE PARTS LIST	8 : 9
DIFFERENT PARTS LIST	10 ~ 12
INDEX	13

INHALTSVERZEICHNIS

A. ATC-Solenoid (B500)	1
B. ATC-Solenoid (B600)	2
C. ATC-Solenoid (B600 UL)	3
D. Ansaugleitung	4
E. Fadenspannungsausgleich (Einnadel, Sicherheitsstich)	5
F. Fadenspannungsausgleich (Doppelnadel)	6
G. Bedienungsfeld	7
LEHRENLISTE	8 : 9
ZUBEHÖRLISTE	10 ~ 12
VERZEICHNIS	13

Notes sur l'utilisation de ce manuel de pièces détachées

1. Si la colonne de code de pièce indique ou , se reporter aux pages 10 à 12 pour ce qui concerne les spécifications du modèle utilisé.
2. Les codes de pièces dans un rectangle en pointillés sont communs à tous les modèles.
3. Ce livre de pièces est basé sur les données du mois de Février 1988.
4. Les pièces risquent d'être redessinées ou modifiées sans préavis.

Notas para usar este libro de piezas

1. Si en la columna de códigos de pieza aparece un o , consultar las páginas 10 a 12 para las especificaciones del modelo usado.
2. Los códigos de pieza enmarcados por un recuadro punteado son comunes a todos los modelos.
3. El presente manual de piezas es el vigente para febrero de 1988.
4. Las piezas se pueden volver a diseñar o modificar sin previo aviso.

TABLE DES MATIERES

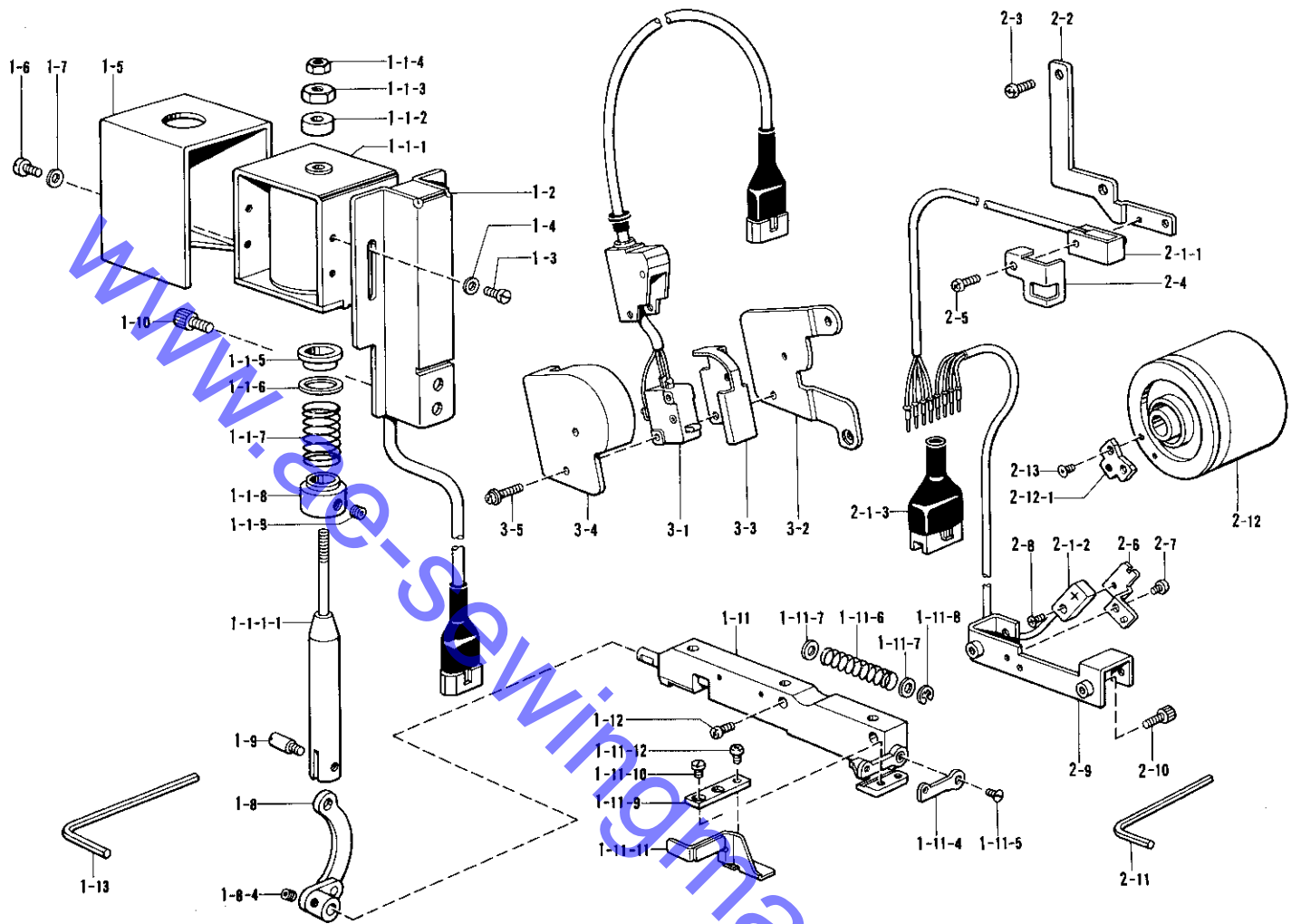
A. Solénoïde ATC (B500)	1
B. Solénoïde ATC (B600)	2
C. Solénoïde ATC (B600UL)	3
D. Ensemble de durite d'admission	4
E. Ensemble de relâche-tension (une aiguille, point de sureté)	5
F. Ensemble de relâche-tension (aiguilles jumelées)	6
G. Panneau de commandes	7
LISTE DES PIECES DECARTEMENT	8 : 9
LISTO DES PIECES ACCESSOIRES	10 ~ 12
INDEX	13

INDICE

A. Solenoide ATC (B500)	1
B. Solenoide ATC (B600)	2
C. Solenoide ATC (B600 UL)	3
D. Conjunto de manguera de admisión	4
E. Conjunto del liberador de tensión (una aguja, puntada de seguridad)	5
F. Conjunto del liberador de tensión (dos agujas)	6
G. Tablero de controles	7
LISTA DE PIEZAS CALIBRADORAS	8 : 9
LISTA DE PIEZAS ACCESORIAS	10 ~ 12
INDICE	13

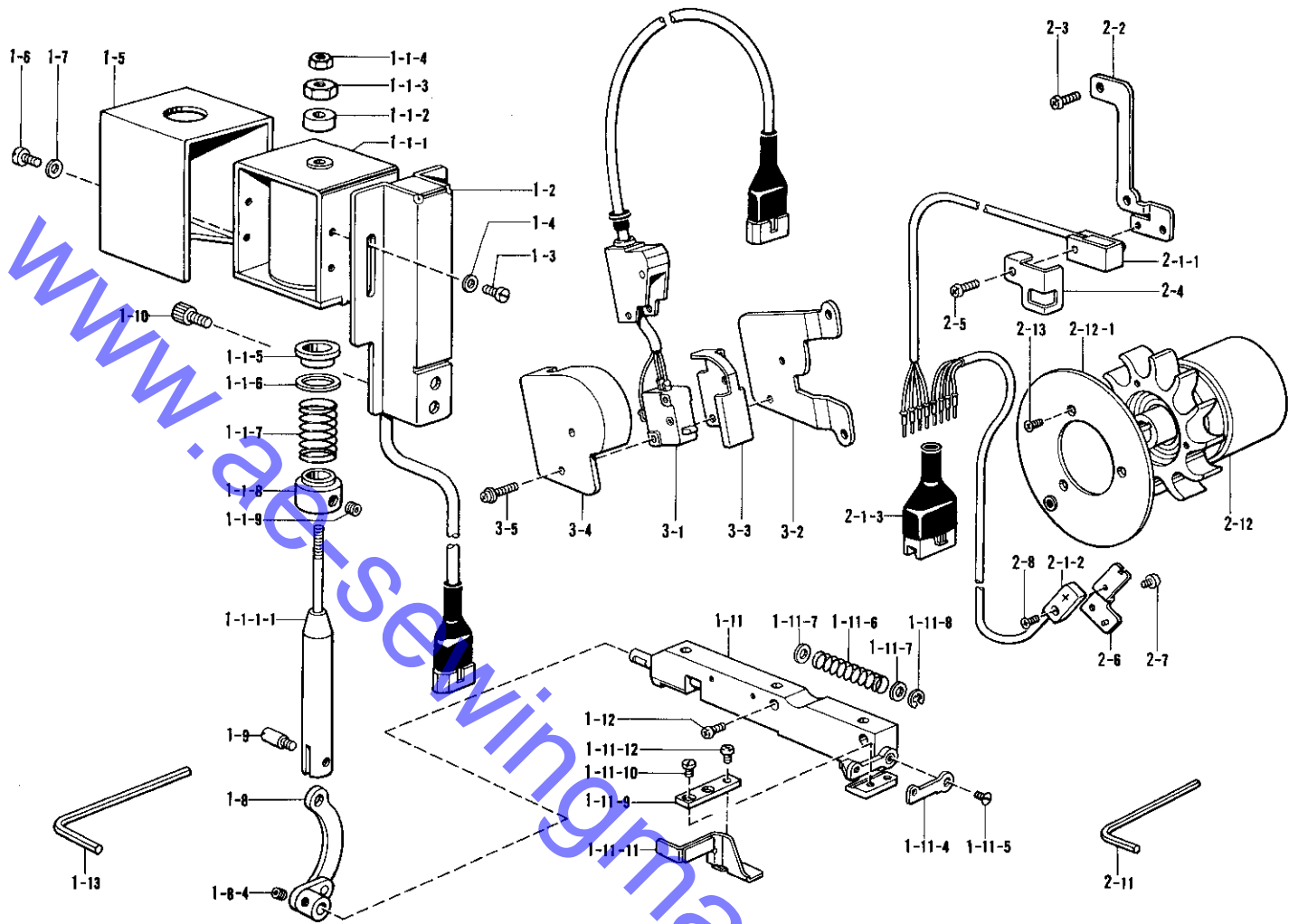
A. ATC電磁関係 (B500) / ATC solenoid (B500)/ATC-Solenoid (B500)

Solenoide ATC (B500)/Solenoid ATC (B500)



参照番号 Ref.No.	品名 Name of Parts		個数 Q'ty	部品コード Parts No.	参照番号 Ref.No.	品名 Name of Parts		個数 Q'ty	部品コード Parts No.
1	TCデンジクミ	T.C. Solenoid Assembly	1	S10811-001	1-11-10	シメネジ3.18×4	Screw 3.18×4	2	S01933-001
1-1	デンジクドクミ	Solenoid Driver Assembly	1	S10805-001	1-11-11	ウツハカバー	Upper Knife Cover	1	S10839-001
1-1-1	ソレノイドクミ	Solenoid Assembly	1	S10806-001	1-11-12	ナベコ357-40×8	Screw 357×8	1	062670-612
1-1-1-1	プランジャークミ	Plunger Assembly	1	S10807-001	1-12	ナベコ357-40×10	Screw 357×10	2	062671-012
1-1-2	カンショウゴム	Cushion Rubber	1	S10810-001	1-13	8カクボウスパナ5	Spanner 5	1	150335-001
1-1-3	ナットM5	Nut M5	1	S10827-000	2	センサーセット	Sensor Set	1	S10812-001
1-1-4	ナット1.5	Nut 1.5	1	021500-103	2-1	センサークミ	Sensor Assembly	1	S10840-001
1-1-5	バネアンナイ	Spring Guide	1	S10828-000	2-1-1	ホトセンサークミ	Photo Sensor Assembly	1	S10841-001
1-1-6	ザガネ	Washer	1	S10829-001	2-1-2	ハリカズセンサー	Number of Stitch Sensor	1	S10850-000
1-1-7	カッターモッドシバネ	Cutter Return Spring	1	S10830-001	2-1-3	SMコネクタ	SM Connector	1	S10852-001
1-1-8	セットカラー	Set Collet	1	S10831-001	2-2	ホトセンサートリツケイタ	Photo Sensor Setting Plate	1	S10853-001
1-1-9	アナトメネジ6.35クボミ	Screw 6.35	2	014770-622	2-3	ナベコ437-40×12	Screw 437×12	2	062681-212
1-2	ソレノイドドダイ	Solenoid Base	1	S10832-001	2-4	センサーガード	Sensor Guard	1	S10854-001
1-3	ヒラネジ4×10	Screw 4×10	4	007401-012	2-5	ナベコ357-40×12	Screw 357×12	1	062671-212
1-4	ヒラザガネテチュウ4	Washer 4	4	025040-232	2-6	ハリカズセンサートリツケイタ	Number of Stitch Sensor Setting Plate	1	S10855-001
1-5	ソレノイドカバー	Solenoid Cover	1	S10833-001	2-7	ナベコ437-40×5	Screw 437×5	1	062680-512
1-6	ヒラネジ4×10	Screw 4×10	4	007401-012	2-8	+サラネジ2×8	Screw 2×8	1	S10856-001
1-7	ヒラザガネテチュウ4	Washer 4	4	025040-232	2-9	ベルトカバートリツケイタ	Belt Cover Setting Plate	1	S10857-001
1-8	レバークミ	Lever Assembly	1	S10834-001	2-10	アナボルト4.37×10	Bolt 4.37×10	2	018681-022
1-8-4	アナトメネジ4.37	Screw 4.37	2	153675-001	2-11	8カクボウスパナ3	Spanner 3	1	142721-001
1-9	ピンネジ	Pin Screw	1	S10836-001	2-12	プーリクミ	Pully Assembly	1	S10863-001
1-10	アナボルト595-28×10	Bolt 595×10	2	018761-032	2-12-1	マグネットトリツケイタクミ	Magnet Setting Plate Assembly	1	S10985-001
1-11	テープカットソウチクミ	Tape Cutter Devices	1	S10837-001	2-13	サラネジ4.37	Screw 4.37	2	148537-001
1-11-4	テープカットウツハ	Upper Cutter Knife	1	147399-101	3	シュドウスイッチクミ	Push Button Switch Assembly	1	S10860-001
1-11-5	サラネジ3.18	Screw 3.18	2	141542-001	3-1	マイクロスイッチクミ	Micro Switch Assembly	1	S10861-001
1-11-6	テープカットジクハネ	Spring	1	147394-001	3-2	スイッチトリツケイタ	Switch Setting Plate	1	149068-001
1-11-7	ザガネ	Washer	2	147792-001	3-3	アクチュエータ	Actuator	1	149069-001
1-11-8	トメワC	Stop Ring (C)	1	147401-001	3-4	スイッチカバー	Switch Cover	1	149070-001
1-11-9	テープカットシタハ	Lower Knife	1	147405-001	3-5	キャリッジPJクミ 95P	Carriage PJ Assembly	2	522900-001

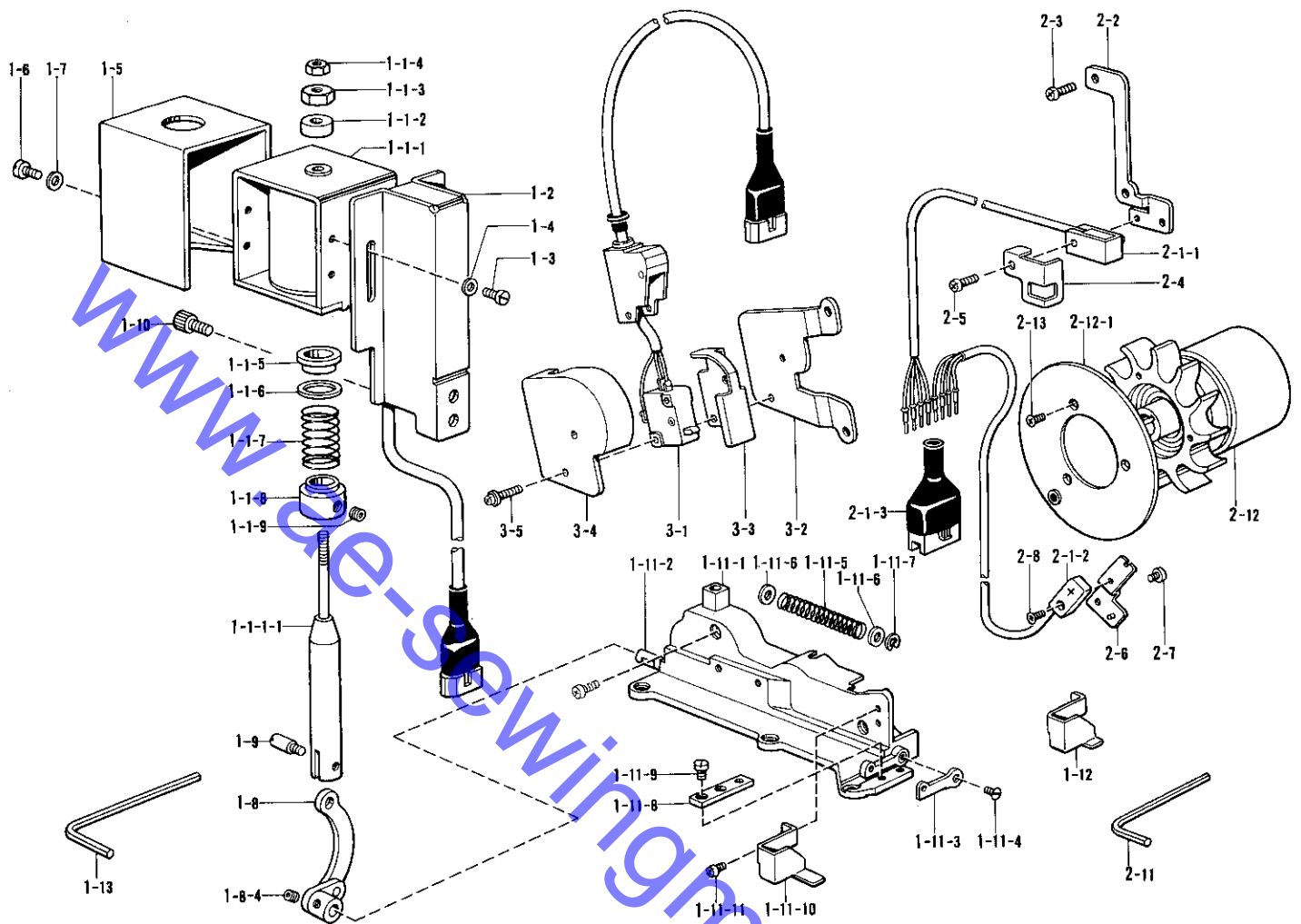
B. ATC電磁関係 (B600)/ ATC solenoid (B600)/ATC-Solenoid (B600)
 Solénoïde ATC (B600)/Solenoid ATC (B600)



参照番号 Ref.No.	品名 Name of Parts		個数 Q'ty	部品コード Parts No.	参照番号 Ref.No.	品名 Name of Parts		個数 Q'ty	部品コード Parts No.
1	TCデンジクミ	T.C. Solenoid Assembly	1	S10811-001	1-11-9	テープカッターシタハ	Lower Knife	1	147405-001
1-1	デンジクドウクミ	Solenoid Driver Assembly	1	S10805-001	1-11-10	シメネジ3.18×4	Screw 3.18×4	2	S01933-001
1-1-1	ソレノイドクミ	Solenoid Assembly	1	S10806-001	1-11-11	ウツハカバー	Upper Knife Cover	1	S10839-001
1-1-1-1	プランジャークミ	Plunger Assembly	1	S10807-001	1-11-12	ナベコ357-40×6	Screw 357×6	1	062670-612
1-1-2	カンショウゴム	Cushion Rubber	1	S10810-001	1-12	ナベコ357-40×10	Screw 357×10	2	062671-012
1-1-3	ナットM5	Nut M5	1	S10827-000	1-13	6カクボウスバナ5	Spanner 5	1	150335-001
1-1-4	ナット1シュ5	Nut 1-5	1	021500-103	2	センサーセット	Sensor Set	1	S10956-001
1-1-5	バネアンナイ	Spring Guide	1	S10828-000	2-1	センサークミ	Sensor Assembly	1	S10840-001
1-1-6	ザガネ	Washer	1	S10829-001	2-1-1	ホトセンサークミ	Photo Sensor Assembly	1	S10841-001
1-1-7	カッターモードシバネ	Cutter Return Spring	1	S10830-001	2-1-2	ハリカズセンサー	Number of Stitch Sensor	1	S10850-000
1-1-8	セットカラー	Set Coller	1	S10831-001	2-1-3	SMコネクタ	SM Connector	1	S10852-001
1-1-9	アナトメネジ8.35クボミ	Screw 8.35	2	014770-622	2-2	ホトセンサートリツケイタ	Photo Sensor Setting Plate	1	S10962-001
1-2	ソレノイドボディ	Solenoid Base	1	S10832-001	2-3	ナベコ437-40×12	Screw 437×12	2	062681-212
1-3	ヒラネジ4×10	Screw 4×10	4	007401-012	2-4	センサーガード	Sensor Guard	1	S10854-001
1-4	ヒラザガネチュウ4	Washer 4	4	025040-232	2-5	ナベコ357-40×12	Screw 357×12	1	062671-212
1-5	ソレノイドカバー	Solenoid Cover	1	S10833-001	2-6	ハリカズセンサートリツケイタ	Number of Stitch Sensor Setting Plate	1	S10963-001
1-6	ヒラネジ4×10	Screw 4×10	4	007401-012	2-7	ナベコ437-40×5	Screw 437×5	1	062680-512
1-7	ヒラザガネチュウ4	Washer 4	4	025040-232	2-8	+サラネジ2×8	Screw 2×8	1	S10856-001
1-8	レバークミ	Lever Assembly	1	S10834-001	2-11	8カクボウスバナ3	Spanner 3	1	142721-001
1-8-4	アナトメネジ4.37	Screw 4.37	2	153675-001	2-12	プーリックミF	Pully Assembly (F)	1	S10966-001
1-9	ピンネジ	Pin Screw	1	S10836-001	2-12-1	フランジクミ	Flange Assembly	1	S10986-001
1-10	アナボルト595-26×10	Bolt 595×10	2	018761-032	2-13	サラネジ4.37	Screw 4.37	3	148537-001
1-11	テープカッターソウチクミ	Tape Cutter Devices	1	S10837-001	3	シュドウスイッチクミ	Push Button Switch Assembly	1	S10965-001
1-11-4	テープカッターウツハ	Upper Cutter Knife	1	147399-101	3-1	マイクロスイッチクミ	Micro Switch Assembly	1	S10861-001
1-11-5	サラネジ3.18	Screw 3.18	2	141542-001	3-2	スイッチトリツケイタ	Switch Seetting Plate	1	S00089-001
1-11-6	テープカッターソウチクミ	Spring	1	147394-001	3-3	アクチュエータ	Actuator	1	149069-001
1-11-7	ザガネ	Washer	2	147792-001	3-4	スイッチカバー	Switch Cover	1	149070-001
1-11-8	トメワC	Stop Ring (C)	1	147401-001	3-5	キャリッジPJクミ 95P	Carriage PJ Assembly	2	522900-001

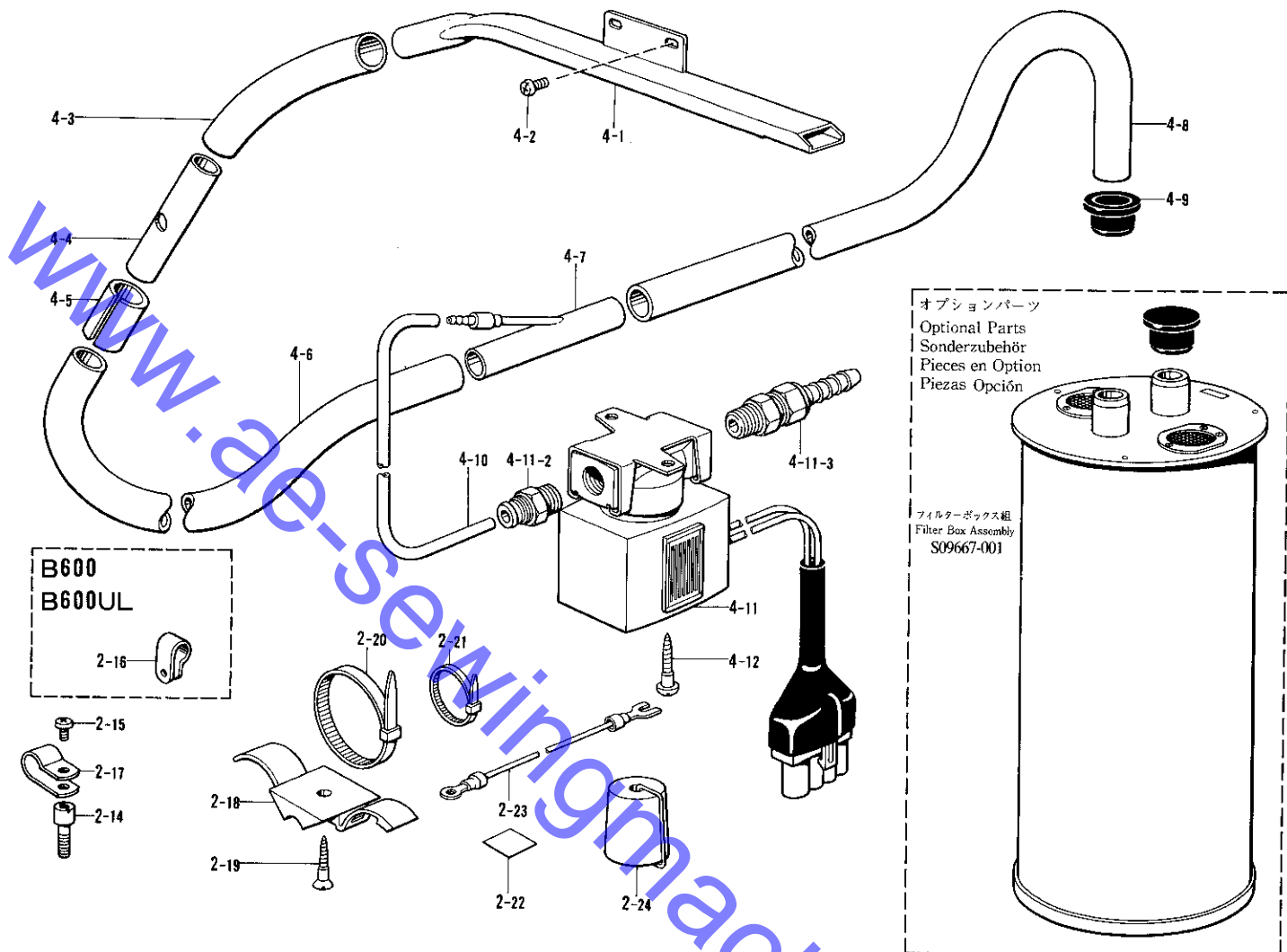
C. ATC電磁関係 (B600UL) / ATC solenoid (B600 UL)/ATC-Solenoid (B600L)

Solenoïde ATC (B600UL)/Solenoid ATC (B600 UL)



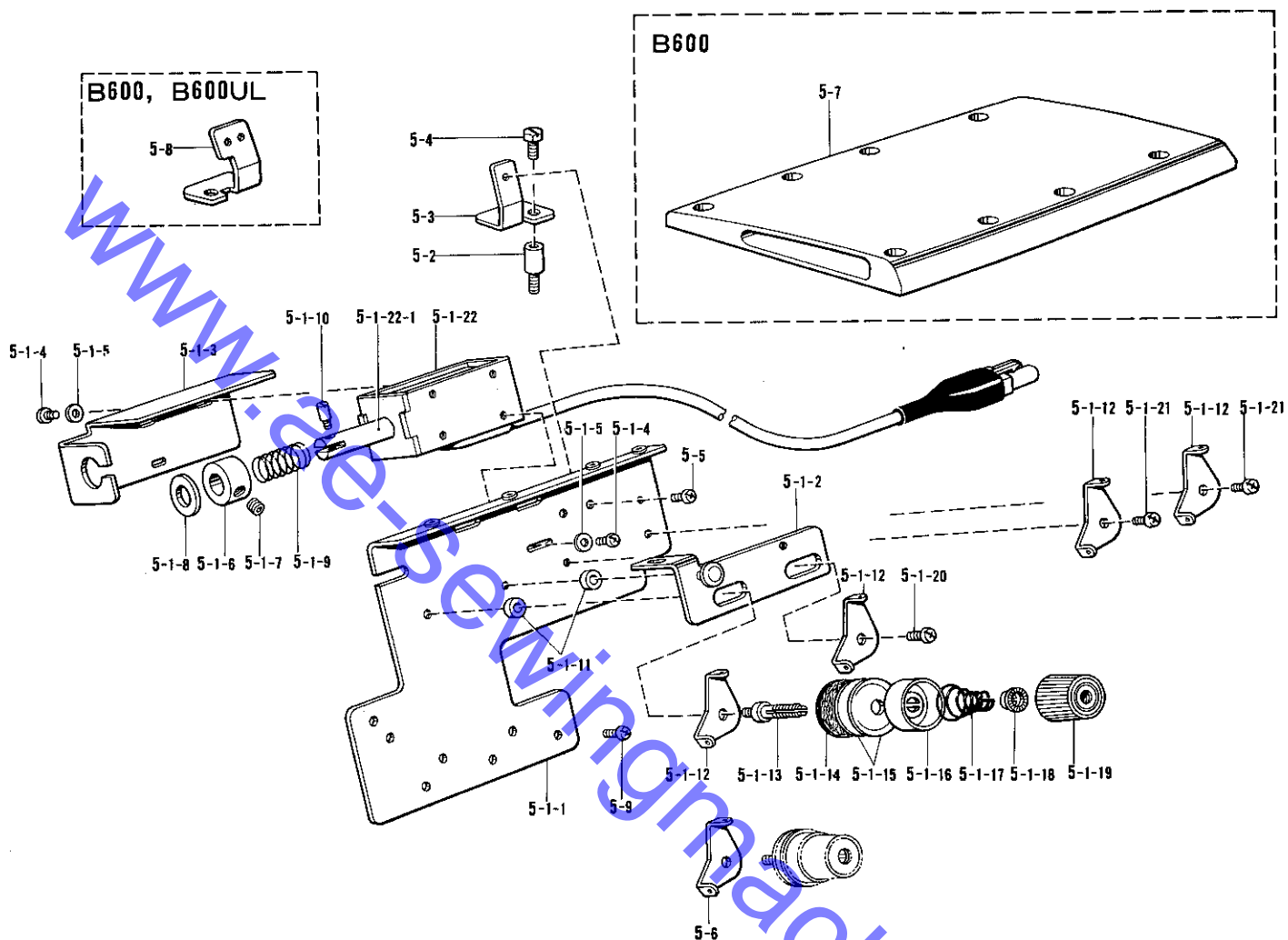
参照番号 Ref.No.	品名 Name of Parts		個数 Q'ty	部品コード Parts No.	参照番号 Ref.No.	品名 Name of Parts		個数 Q'ty	部品コード Parts No.
1	TCデンジクミ	T.C. Solenoid Assembly	1	S10975-001	1-11-7	トメワC	Stop Ring (C)	1	147401-001
1-1	デンジクドウクミ	Solenoid Driver Assembly	1	S10976-001	1-11-8	テープカッターシタハ	Lower Knife	1	147405-001
1-1-1	ソレノイドクミ	Solenoid Assembly	1	S10806-001	1-11-9	シメネジ3.18X4	Screw 3.18X4	2	S01933-001
1-1-1-1	プランジャークミ	Plunger Assembly	1	S10807-001	1-11-10	ウワハカバール	Upper Knife Cover	1	S10982-001
1-1-2	カンショウゴム	Cushion Rubber	1	S10810-000	1-11-11	ナベコ318-40X4	Screw 318X4	1	062660-412
1-1-3	ナットM5	Nut M5	1	S10827-000	1-12	ウワハカバース	Upper Knife Cover (S)	2	S10984-001
1-1-4	ナット1シュ5	Nut 1-5	1	021500-103	1-13	6カクボウスバナ5	Spanner 5	1	150335-001
1-1-5	ハネアンナイ	Spring Guide	1	S10828-000	2	センサーセット	Sensor Set	1	S10956-001
1-1-6	ザガネ	Washer	1	S10829-001	2-1	センサークミ	Sensor Assembly	1	S10840-001
1-1-7	カッターモッドシバネ	Cutter Return Spring	1	S10830-001	2-1-1	ホトセンサークミ	Photo Sensor Assembly	1	S10841-001
1-1-8	セットカラー	Set Coller	1	S10831-001	2-1-2	ハリカズセンサー	Number of Stitch Sensor	1	S10850-000
1-1-9	アナトメネジ8.35クボミ	Screw 8.35	2	014770-622	2-1-3	SMコネクタ	SM Connector	1	S10852-001
1-2	ソレノイドボディ	Solenoid Base	1	S10979-001	2-2	ホトセンサートリツケイタ	Photo Sensor Setting Plate	1	S10962-001
1-3	ヒラネジ4X10	Screw 4X10	4	007401-012	2-3	ナベコ437-40X16	Screw 437X16	2	062681-612
1-4	ヒラザガネチユウ4	Washer 4	4	025040-232	2-4	センサーガード	Sensor Guard	1	S10854-001
1-5	ソレノイドカバー	Solenoid Cover	1	S10833-001	2-5	ナベコ357-40X12	Screw 357X12	1	062671-212
1-6	ヒラネジ4X10	Screw 4X10	4	007401-012	2-6	ハリカズセンサートリツケイタ	Number of Stitch Sensor Setting Plate	1	S10963-001
1-7	ヒラザガネチユウ4	Washer 4	4	025040-232	2-7	ナベコ437-40X5	Screw 437X5	1	062680-512
1-8	レバークミ	Lever Assembly	1	S10834-001	2-8	ナサラネジ2X8	Screw 2X8	1	S10856-001
1-8-4	アナトメネジ4.37	Screw 4.37	2	153675-001	2-11	6カクボウスバナ3	Spanner 3	1	142721-001
1-9	ピンネジ	Pin Screw	1	S10836-001	2-12	プーリックミF	Pully Assembly (F)	1	S10966-001
1-10	アナボルト 595-28X10	Bolt 395X10	2	018761-032	2-12-1	フランジクミ	Flange Assembly	1	S10986-001
1-11	ULテープカッタークミ	UL Tape Cutter Devices	1	S10987-001	2-13	サラネジ4.37	Screw 4.37	3	148537-001
1-11-1	ウワオクリカバー	Upper Feed Cover	1	S10981-001	3	シュドウスイッチクミ	Push Button Switch Assembly	1	S10965-001
1-11-2	テープカッタークミ	Tape Cutter Shaft	1	S00364-001	3-1	マイクロスイッチクミ	Micro Switch Assembly	1	S10861-001
1-11-3	テープカッターウハ	Upper Knife	1	147399-101	3-2	スイッチトリツケイタ	Switch Setting Plate	1	S00089-001
1-11-4	サラネジ3.18	Screw 3.18	2	141542-001	3-3	アクチュエータ	Actuator	1	149069-001
1-11-5	テープカッタークミシバネ	Spring	1	S00365-001	3-4	スイッチカバー	Switch Cover	1	149070-001
1-11-6	ザガネ	Washer	2	147792-001	3-5	キャリッジPJクミ 95P	Carriage PJ Assembly	2	522900-001

D. 吸入管セット関係 / Intake hose assembly/Ansaugleitung
 Ensemble de durite d'admission/Conjunto de manguera de admisión



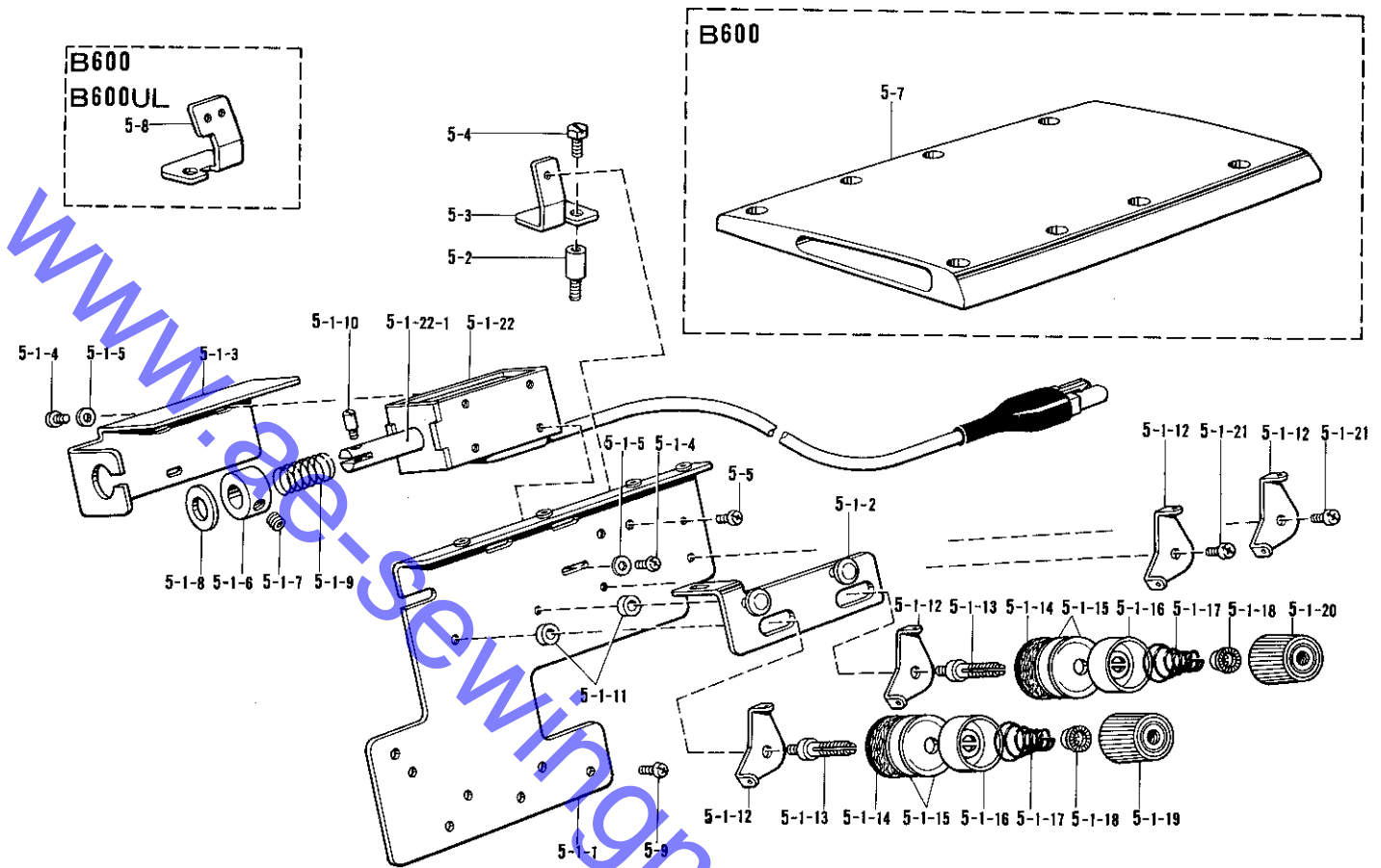
参照番号 Ref.No.	品名 Name of Parts	数量 Q'ty	部品コード Parts No.	参照番号 Ref.No.	品名 Name of Parts	数量 Q'ty	部品コード Parts No.
2-14	スタッド	2	S10858-001	4-2	ナベコ357-40×5	2	062670-512
2-15	バインド318-40×5	2	060660-512	4-3	ホース70	1	S10873-000
2-16	ナイロンクランプNK-2N	1	625010-000	4-4	フウリョウチョウセツタイ	1	S10874-001
2-17	ナイロンクリップ	2	146202-000	4-5	フウリョウチョウセツリング	1	S10875-000
2-18	クランプ	3	S10859-001	4-6	ホース300	1	S10876-000
2-19	サラモクネジ3.5×16	3	101795-001	4-7	ベンチュリーカン	1	S10877-001
2-20	タイラップL	1	149809-000	4-8	ホース	1	S06945-000
2-21	タイラップS	4	149799-000	4-9	ホースクチセン	1	S06946-000
2-22	ハンシャテープ	5	S10867-001	4-10	エアチューブ	1	147490-000
2-23	アースセンクミ	1	S10953-000	4-11	バルブクミ	1	S10880-008
2-24	ボウシゴムG	1	S10954-001	4-11-2	ハーフユニオン	1	S10882-000
4	キュウニュウカンセット	1	S10816-001	4-11-3	ホースツギテ	1	140678-000
4-1	キュウニュウカンクミ	1	S10870-001	4-12	マルモクネジ4.5×20	2	101118-001

E. 糸ユルメ関係 (1本針・安全縫) / Tension release assembly (single needle safety stitch) / Fadenspannungsausgleich (Einnadel Sicherheitsstich)
 Ensemble de rel che-tension (une aiguille point de suret ) / Conjunto del liberador de tensi n (una aguja puntada de seguridad)



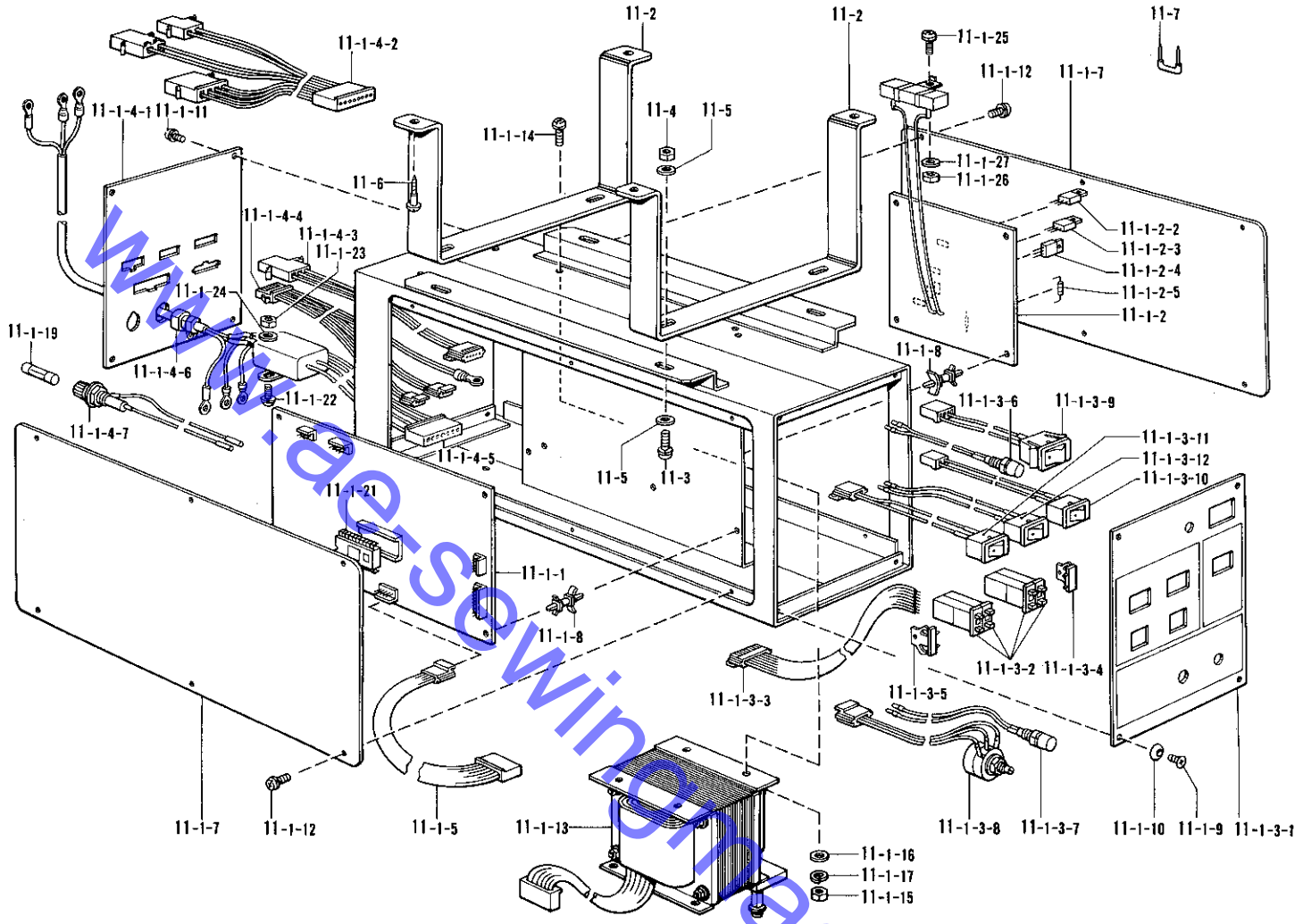
参照番号 Ref.No.	品名 Name of Parts	個数 Q'ty	部品コード Parts No.	参照番号 Ref.No.	品名 Name of Parts	個数 Q'ty	部品コード Parts No.
5	イトユルメセット	1	S10817-	5-1-16	イトチョウシサラオサエ	1	144103-002
5-1	イトユルメクミ	1	S10885-001	5-1-17	ハライトチョウシバネ	1	144104-001
5-1-1	イトユルメドダイクミ	1	S10886-001	5-1-18	チョウシバネウエザガネ	1	144105-000
5-1-2	イトユルメイタクミ	1	S10888-001	5-1-19	イトチョウシナットクミ	1	155696-003
5-1-3	ソレノイドカバー	1	S10891-001	5-1-20	ナベコ437-40×7	1	062680-712
5-1-4	ナベコM3×6	6	062300-616	5-1-21	ナベコ437-40×5	2	062680-512
5-1-5	ザガネ3.2	6	402887-001	5-1-22	ソレノイドクミ	1	S10900-001
5-1-6	セットカラー	1	S10892-001	5-1-22-1	プランジャー	1	S10899-001
5-1-7	アナトメネジ6.35クボミ	1	014770-622	5-2	スタッド 4.37	1	S10897-001
5-1-8	ゴム	1	148559-100	5-3	ホジョカバー-A(B500)	1	S10898-001
5-1-9	モドシバネ	1	S10893-001	5-4	ボルト4.37	1	117516-001
5-1-10	プランジャピン	1	S02680-001	5-5	ナベコ357-40×6	1	062670-612
5-1-11	カラー	2	S10894-001	5-6	ハライトアンナイ	1	110813-001
5-1-12	ハライトアンナイ	4	110813-001	5-7	ウフカバー-(B600)	1	S10970-001
5-1-13	イトチョウシボウ	1	110820-101	5-8	ホジョカバー-B(B600, 600UL)	1	S10972-001
5-1-14	イトチョウシサラフェルト	1	110832-001	5-9	ナベコ437-40×8	1	062680-812
5-1-15	イトチョウシサラ	2	145446-001				

F. 糸ユルメ関係 (2本針) / Tension release assembly (twin needle) / Fadenspannungsausgleich (Doppeinadel)
 Ensemble de relâche-tension (aiguilles jumelées) / Conjunto del liberador de tensión (dos agujas)



参照番号 Ref.No.	品名 Name of Parts	個数 Q'ty	部品コード Parts No.	参照番号 Ref.No.	品名 Name of Parts	個数 Q'ty	部品コード Parts No.
5	イトユルメセット	1	S10961-	5-1-15	イトチョウシサラ	4	145446-001
5-1	イトユルメクミ	1	S10905-001	5-1-16	イトチョウシサラオサエ	2	144103-002
5-1-1	イトユルメダイクミ	1	S10886-001	5-1-17	ハライトチョウシバネ	2	144104-001
5-1-2	イトユルメイタクミ	1	S10906-001	5-1-18	チョウシバネウエザガネ	2	144105-000
5-1-3	ソレノイドカバー	1	S10891-001	5-1-19	イトチョウシナットクミ	1	155696-003
5-1-4	ナベコM3×6	6	062300-616	5-1-20	イトチョウシナットクミ	1	155696-001
5-1-5	ザガネ3.2	6	402887-001	5-1-21	ナベコ4.37×40×5	2	062680-512
5-1-6	セットカラー	1	S10892-001	5-1-22	ソレノイドクミ	1	S10900-001
5-1-7	アナトメネジ6.35クボミ	1	014770-622	5-1-22-1	プランジャー	1	S10899-001
5-1-8	ゴム	1	148559-100	5-2	スタッド4.37	1	S10897-001
5-1-9	モドシバネ	1	S10893-001	5-3	ホジョカバーA(B600)	1	S10898-001
5-1-10	プランジャピン	1	S02680-001	5-4	ボルト4.37	1	117516-001
5-1-11	カラー	2	S10894-001	5-5	ナベコ357-40×6	1	062670-612
5-1-12	ハライトアンナイ	4	110813-001	5-7	ウワカバー(B600)	1	S10970-001
5-1-13	イトチョウシボウ	2	110820-101	5-8	ホジョカバーB(B600, 600UL)	1	S10972-001
5-1-14	イトチョウシサラフェルト	2	110832-001	5-9	ナベコ4.37×40×8	1	062680-812

G. コントロールBOX関係 / Control panel/Bedienungsfeld
 Panneau de commandes/Tablero de controles



参照番号 Ref.No.	品名 Name of Parts	個数 Q'ty	部品コード Parts No.	参照番号 Ref.No.	品名 Name of Parts	個数 Q'ty	部品コード Parts No.
11	コントロールBOXセット	1	S10803-	11-1-4-7	ヒューズホルダークミ	1	S10943-000
11-1-1	コントロールキバンクミ	1	S10907-000	11-1-5	ハーネスクミCONT	1	S10945-000
11-1-2	デンゲンキバンクミ	1	S10908-000	11-1-7	ヨコフタ	2	S10948-001
11-1-2-1	IC	1	S10910-000	11-1-8	ロッキングサポート	8	S10950-000
11-1-2-3	トランジスタ	1	S10911-000	11-1-9	ナサネジM3×8	4	S10951-001
11-1-2-4	トランジスタ	1	S10912-000	11-1-10	ロゼットワッシャー	4	S10952-001
11-1-2-5	タイコウ	1	S10913-000	11-1-11	ナナベセムS3×8D	4	533591-001
11-1-3	ショウメンパネルクミ	1	S10914-001	11-1-12	ナナベセムS4×8D	12	542934-001
11-1-3-1	ショウメンパネルTC	1	S10915-001	11-1-13	トランス	1	
11-1-3-2	デジタルスイッチクミ	4	S10916-000	11-1-14	ナナベセム4×16D	4	216870-001
11-1-3-3	ハーネスクミDSW	1	S10919-000	11-1-15	ナット1シュ4	4	021400-164
11-1-3-4	エンドプレートR	2	S10922-000	11-1-16	ヒラザガネチュウ4	4	025040-233
11-1-3-5	エンドプレートL	2	S10923-000	11-1-17	バネザガネ2-4	4	026040-243
11-1-3-6	LEDクミ	1	S10925-000	11-1-19	ヒューズ	1	S11317-000
11-1-3-7	LEDクミ	1	S10927-000	11-1-21	ROM	1	S10821-000
11-1-3-8	ボリュームクミ	1	S10928-000	11-1-22	ナナベセムS3×8D	2	533591-001
11-1-3-9	スイッチクミ1	1	S10930-000	11-1-23	ナット1シュ3	2	021300-103
11-1-3-10	スイッチクミ2	1	S10932-000	11-1-24	ヒラザガネショウ3	2	025030-135
11-1-3-11	スイッチクミ3	1	S10934-000	11-1-25	ナナベセムS3×8D	1	533591-001
11-1-3-12	スイッチクミ4	1	S10935-000	11-1-26	ナット1シュ3	1	021300-103
11-1-4	ウラメンパネルクミ	1	S10936-001	11-1-27	ヒラザガネショウ3	1	025030-135
11-1-4-1	ウラフタ	1	S10937-001	11-2	BOXトリツケイタ	2	S10949-001
11-1-4-2	ハーネスクミSOL	1	S10938-000	11-3	ナナベセムSネジ5×14	4	535808-001
11-1-4-3	ハーネスクミMSW	1	S10939-000	11-4	2シュナット5	4	021500-205
11-1-4-4	ハーネスクミSEN	1	S10940-000	11-5	ヒラザガネチュウ5	8	025050-233
11-1-4-5	コードクミ	1	S10941-000	11-6	マルモク48×25	4	031482-504
11-1-4-6	コードブッシュ	1	S10942-000	11-7	ステップル	5	200190-001

11-1-13・トランス・Trans

100V	200V	110V	220V	230V	240V	380V	415V
S10819-001 (L)				S10825-001 (H)			

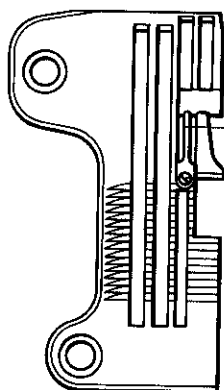
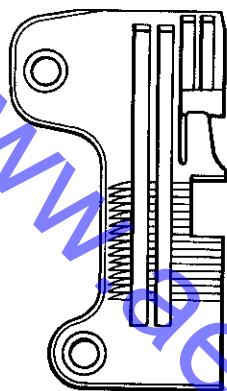
ゲージ部品一覧表/GAUGE PARTS LIST/LEHREN LISTE
 LISTE DES PIÈCES DE CARTEMENT/LISTA DE PIEZAS CALIBRADORAS

1本針用針板
for Single Needle Plate

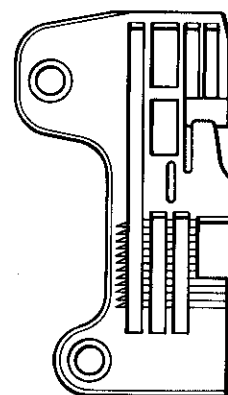
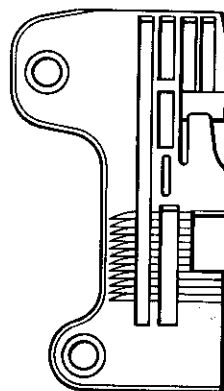
2本針用針板
for Twin Needle Plate

安全縫用針板(B551・B661)
for Safety-Stitch
Needle Plate

安全縫用針板(B694)
for Safety-Stitch
Needle Plate



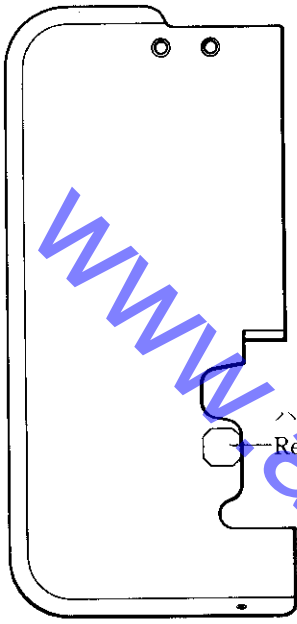
ナカツメ
Stitch Tongue
S01706-001
シメネジ 1.98
Screw 1.98
S01708-001



テープカッター用針板

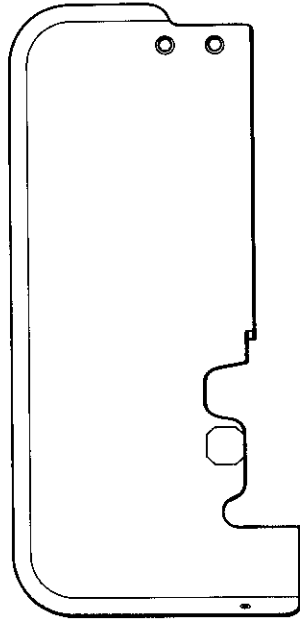
For needle plate of tape cutter

サブクラス Sub-class	かがり幅 Stitch width	3 mm	4 mm	5 mm	6 mm	7 mm
1本針 Single-needle						
001・003・004 005・006・010		147989-001	147990-001	147795-001	148807-001	
002・011				147991-001	147796-001	148808-001
008・009				147686-001		
2本針 Twin-needle						
021・026			147992-001			
022・023・027・028 041・042・045・046				S03332-001	S03334-001	147993-001
031・032						147994-001
033・034・037・038				S03336-001		
057					S06984-001	S06985-001
安全縫 Safety stitch						
061・062・079・080		147799-001				
063・064・081・082		148809-001	148810-001	147800-001		
065・066・083・084				147801-001	148811-001	148812-001
067・068・073・074			S01791-001			
069・070・075・076				S01792-001		
071・072・077・078				S06273-001	S01793-001	
087・088・092・093				159832-001	159833-001	
089・090			148781-001	147825-001		
B 600 UL						
B 674	001		147990-001			
B684	022			S03332-001		
	051				S01735-001	
	057				S06984-001	S06985-001
B 694	063		148810-001			
	075			S01861-001		

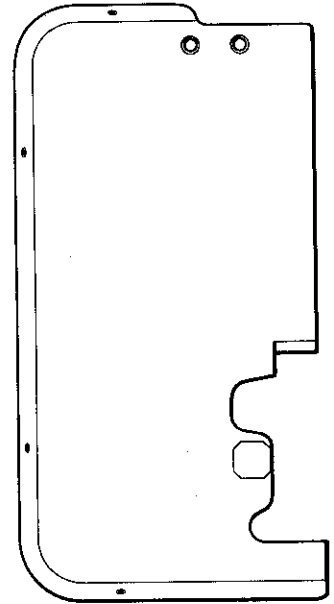


ハンシャテープ
Reflection tape
S10867-001

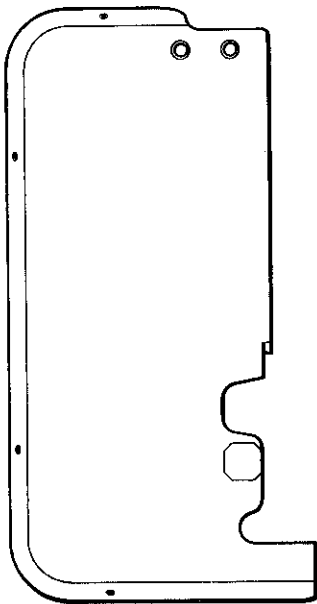
ATC 1
ATC 2
B511,531,551
S10815-001



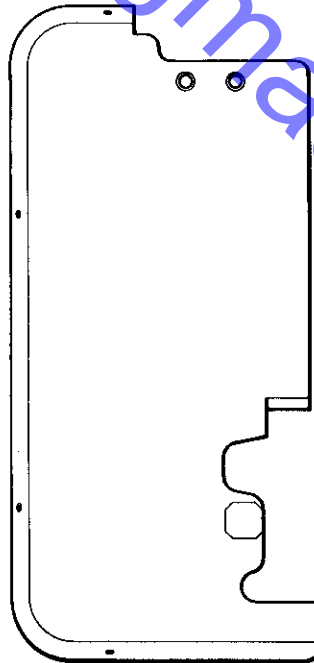
ATC 1
ATC 2
B641,651,661
S10959-001



ATC 1
ATC 2
B673,674,683,684,693,694
S10976-001



ATC 3
ATC 4
B511,531,551
S10822-001



ATC 3
ATC 4
B641,651,661
S10960-001



ATC 3
ATC 4
B673,674,683,684,693,694
S10977-001

仕様別部品一覧表 / DIFFERENT PARTS LIST / ZUBEHÖRLISTE
 LISTE DES PIÈCES ACCESSOIRES / LISTA DE PIEZAS ACCESORIAS

参照番号 Ref. No.	品名 Name of Parts	機種 Machine	機種 No. Page	ATC 装置セット ATC Devices	ATC 電磁セット ATC Solenoid Set	G-11 コントロール BOX セット Control BOX Set	A-1 TC 電磁クミ TC Solenoid Assembly	A-2 センサー セット Sensor Set	A-3 手動 スイッチ組 Push Butt on Switch Assembly	D-4 吸入管 セット Suction Pipe Set	E-5 F-5 糸ユルメ セット Tension Relesing Set	クロス プレート組 Cloth Plate Assembly
ATC 1	B511 B531 B551	ATC 1	100	S10801-000	S10802-000	S10803-000				—	—	S10815-001
			200	S10801-001		S10803-001			—	—		
			110	S10801-002		S10803-002			—	—		
			220	S10801-003		S10803-003			—	—		
			230	S10801-004		S10803-004			—	—		
			240	S10801-005		S10803-005			—	—		
			380	S10801-006		S10803-006			—	—		
			415	S10801-007		S10803-007			—	—		
			110	S10801-008		S10803-008			—	—		
			220	S10801-009		S10803-009			—	—		
ATC 2	B511 B531 B551	ATC 2	100	S10801-010	S10802-001	S10803-000						S10817-001
			200	S10801-011		S10803-001						
			110	S10801-012		S10803-002						
			220	S10801-013		S10803-003						
			230	S10801-014		S10803-004	S10811-001	S10812-001	S10860-001			
			240	S10801-015		S10803-005						
			380	S10801-016		S10803-006						
			415	S10801-017		S10803-007						
ATC 3	B511 B531	ATC 3	100	S10801-020	S10802-002	S10803-000						S10822-001
			200	S10801-021		S10803-001			S10816-001			
			110	S10801-022		S10803-002						
			220	S10801-023		S10803-003						
			230	S10801-024		S10803-004						
			240	S10801-025		S10803-005						
			380	S10801-026		S10803-006						
			415	S10801-027		S10803-007						
ATC 4	B511 B531	ATC 4	110	S10801-018	S10802-001	S10803-008					S10817-001	
			220	S10801-019		S10803-009						
			110	S10801-028	S10802-002	S10803-008						S10817-002
220	S10801-029	S10803-009										

参考番号 Ref. No.	ATC 装置セット ATC Devices	ATC 電磁セット ATC Solenoid Set	G-11 コントロール BOX セット Control BOX Set	B-1 TC 電磁クミ TC Solenoid Assembly	B-2 センサー セット Sensor Set	B-3 手動 スイッチ組 Push Butt on Switch Assembly	D-4 吸入管 セット Suction Pipe Set	E-5 F-5 糸ユルメ セット Tension Relesing Set	クロス プレート組 Cloth Plate Assembly
100	S10901-000	S10902-000	S10803-000				---	---	S10959-001
200	S10901-001		S10803-001						
110	S10901-002		S10803-002						
B641 B661	220 S10901-003		S10803-003						
B641 B661	230 S10901-004		S10803-004						
	240 S10901-005		S10803-005						
	380 S10901-006		S10803-006						
	415 S10901-007		S10803-007						
B641 B661	110 S10901-008		S10803-008						
B641 B661	220 S10901-009		S10803-009						
100	S10901-010	S10902-001	S10803-000	S10811-001	S10956-001	S10965-001		S10961-001	
200	S10901-011		S10803-001						
110	S10901-012		S10803-002						
B641 B661	220 S10901-013		S10803-003						
B641 B661	230 S10901-014		S10803-004						
	240 S10901-015		S10803-005						
	380 S10901-016		S10803-006						
	415 S10901-017		S10803-007						
100	S10901-020	S10902-002	S10803-000				S10816-001	S10961-002	S10960-001
200	S10901-021		S10803-001						
110	S10901-022		S10803-002						
B641 B661	220 S10901-023		S10803-003						
B641 B661	380 S10901-024		S10803-004						
	240 S10901-025		S10803-005						
	380 S10901-026		S10803-006						
	415 S10901-027		S10803-007						
B641 B661	110 S10901-018	S10902-001	S10803-008					S10961-001	
B641 B661	220 S10901-019		S10803-009						
B641 B661	110 S10901-028	S10902-002	S10803-008					S10961-002	
B641 B661	220 S10901-029		S10803-009						

型番 Part No.	品名 Name or Part	装置 Type	ATC 装置セット	ATC Solenoid Set	G-11 コントロール BOX セット	C-1 TC 電磁クミ	C-2 センサー セット	C-3 手動 スイッチ組	D-4 吸入管 セット	E-5 F-5 糸ユルメ セット	クロス プレート組
型番 Part No.	品名 Name or Part	装置 Type	ATC Devices	ATC Solenoid Set	Control BOX Set	TC Solenoid Assembly	Sensor Set	Push Butt on Switch Assembly	Suction Pipe Set	Tension Relesing Set	Cloth Plate Assembly
100	S10973-000				S10803-000				—	—	
200	S10973-001				S10803-001				—	—	
110	S10973-002				S10803-002				—	—	
B673 B693 B674 B694	200	S10973-003			S10803-003				—	—	
B673 B693 B674 B694	230	S10973-004			S10803-004				—	—	
	240	S10973-005	S10974-000		S10803-005				—	—	S10976-001
	300	S10973-006			S10803-006				—	—	
	415	S10973-007			S10803-007				—	—	
B673 B693 B674 B694	110	S10973-008			S10803-008				—	—	
B673 B693 B674 B694	220	S10973-009			S10803-009				—	—	
	100	S10973-010			S10803-000						
	200	S10973-011			S10803-001						
	110	S10973-012			S10803-002						
B673 B693 B674 B694	220	S10973-013			S10803-003						
B673 B693 B674 B694	230	S10973-014	S10974-001		S10803-004	S10975-001	S10956-001	S10965-001		S10961-001	
	240	S10973-015			S10803-005						
	300	S10973-016			S10803-006						
	415	S10973-017			S10803-007						
B673 B693 B674 B694	100	S10973-020			S10803-000						
B673 B693 B674 B694	200	S10973-021			S10803-001						
	110	S10973-022			S10803-002				S10816-001		S10977-001
B673 B693 B674 B694	220	S10973-023			S10803-003						
B673 B693 B674 B694	230	S10973-024	S10974-002		S10803-004					S10961-002	
	240	S10973-025			S10803-005						
	300	S10973-026			S10803-006						
	415	S10973-027			S10803-007						
B673 B693 B674 B694	110	S10973-018			S10803-008						
B673 B693 B674 B694	220	S10973-019	S10974-001		S10803-009					S10961-001	
B673 B693 B674 B694	110	S10973-028			S10803-008						
B673 B693 B674 B694	220	S10973-029	S10974-002		S10803-009					S10961-002	

索引
INDEX/VERZEICHNIS
INDEX/INDICE

部品コード Parts No.	参照番号 Ref. No.	部品コード Parts No.	参照番号 Ref. No.	部品コード Parts No.	参照番号 Ref. No.	部品コード Parts No.	参照番号 Ref. No.	
S00089-001	B- 3-2	S10839-001	A- 1-11-11	S10913-000	G- 11-1-2-5	014770-622	E- 5-1-7	
	C- 3-2		B- 1-11-11	S10914-001	G- 11-1-3		F- 5-1-7	
S00364-001	C- 1-11-2	S10840-001	A- 2-1	S10915-001	G- 11-1-3-1	018681-022	A- 2-10	
	C- 1-11-5		B- 2-1	S10916-000	G- 11-1-3-2		018761-032	A- 1-10
S01933-001	A- 1-11-10	S10841-001	C- 2-1	S10919-000	G- 11-1-3-3	021300-103	B- 1-10	
	B- 1-11-10		A- 2-1-1	S10922-000	G- 11-1-3-4		C- 1-10	
	C- 1-11-9		B- 2-1-1	S10923-000	G- 11-1-3-5		G- 11-1-23	
S02680-001	E- 5-1-10	S10850-000	C- 2-1-1	S10925-000	G- 11-1-3-6	021400-164	G- 11-1-26	
	F- 5-1-10		A- 2-1-2	S10927-000	G- 11-1-3-7		G- 11-1-15	
S06945-000	D- 4-8	S10852-001	B- 2-1-2	S10928-000	G- 11-1-3-8	021500-103	A- 1-1-4	
S06946-000	D- 4-9		C- 2-1-2	S10930-000	G- 11-1-3-9		B- 1-1-4	
S10803-001	G- 11		A- 2-1-3	S10932-000	G- 11-1-3-10		C- 1-1-4	
S10803-002	G- 11	S10853-001	B- 2-1-3	S10934-000	G- 11-1-3-11	021500-205	G- 11-4	
S10803-003	G- 11		C- 2-1-3	S10935-000	G- 11-1-3-12		025030-135	G- 11-1-24
S10803-004	G- 11		A- 2-2	S10936-001	G- 11-1-4		G- 11-1-27	
S10803-005	G- 11	S10854-001	A- 2-4	S10937-001	G- 11-1-4-1	025040-232	A- 1-4	
S10803-006	G- 11		B- 2-4	S10938-000	G- 11-1-4-2		A- 1-7	
S10803-007	G- 11		C- 2-4	S10939-000	G- 11-1-4-3		B- 1-4	
S10805-001	A- 1-1	S10855-001	A- 2-6	S10940-000	G- 11-1-4-4	025040-233	B- 1-7	
	B- 1-1	S10856-001	A- 2-8	S10941-000	G- 11-1-4-5		C- 1-4	
S10806-001	A- 1-1-1	S10857-001	B- 2-8	S10942-000	G- 11-1-4-6	025050-233	C- 1-7	
	B- 1-1-1		C- 2-8	S10943-000	G- 11-1-4-7		G- 11-1-16	
	C- 1-1-1		A- 2-9	S10945-000	G- 11-1-5		G- 11-5	
S10807-001	A- 1-1-1-1	S10858-001	D- 2-14	S10948-001	G- 11-1-7	028040-243	G- 11-1-17	
	B- 1-1-1-1	S10859-001	D- 2-18	S10949-001	G- 11-2		G- 11-6	
	C- 1-1-1-1	S10860-001	A- 3	S10950-000	G- 11-1-8		060660-512	D- 2-15
S10810-000	A- 1-1-2	S10861-001	A- 3-1	S10951-001	G- 11-1-9	062300-616	E- 5-1-4	
	B- 1-1-2		B- 3-1	S10952-001	G- 11-1-10		F- 5-1-4	
	C- 1-1-2		C- 3-1	S10953-000	D- 2-23		C- 1-11-11	
S10811-001	A- 1	S10863-001	A- 2-12	S10954-001	D- 2-24	062670-512	D- 4-2	
	B- 1	S10867-001	D- 2-22	S10956-001	B- 2		062670-612	A- 1-11-12
S10812-001	A- 2	S10870-001	D- 4-1	S10961-001	C- 2	062671-012	B- 1-11-12	
S10816-001	D- 4	S10873-000	D- 4-3		F- 5		E- 5-5	
S10817-001	E- 5	S10874-001	D- 4-4	S10961-002	F- 5	062671-212	F- 5-5	
S10817-002	E- 5	S10875-000	D- 4-5	S10962-001	B- 2-2		A- 1-12	
S10819-001	G- 11-1-13	S10876-000	D- 4-6	S10963-001	C- 2-2	B- 1-12		
S10821-000	G- 11-1-21	S10877-001	D- 4-7		B- 2-6	A- 2-5		
S10825-001	G- 11-1-13	S10880-000	D- 4-11	C- 2-6	B- 2-5			
S10827-000	A- 1-1-3	S10882-000	D- 4-11-2	S10965-001	B- 3	062680-512	C- 2-5	
	B- 1-1-3	S10885-001	E- 5-1	S10966-001	C- 3		A- 2-7	
	C- 1-1-3	S10886-001	E- 5-1-1		B- 2-12		B- 2-7	
S10828-000	A- 1-1-5	S10888-001	F- 5-1-1	S10970-001	C- 2-12	062680-712	C- 2-7	
	B- 1-1-5		E- 5-1-2		E- 5-7		E- 5-1-21	
	C- 1-1-5		S10891-001		E- 5-1-3		F- 5-7	F- 5-1-21
S10829-001	A- 1-1-6	S10892-001	F- 5-1-3	S10972-001	E- 5-8	062680-812	E- 5-1-20	
	B- 1-1-6		E- 5-1-6	F- 5-8	E- 5-9			
	C- 1-1-6		F- 5-1-6	C- 1	F- 5-9			
S10830-001	A- 1-1-7	S10893-001	E- 5-1-9	S10975-001	C- 1-1	062681-212	A- 2-3	
	B- 1-1-7		F- 5-1-9	S10978-001	C- 1-2		B- 2-3	
	C- 1-1-7		S10894-001	E- 5-1-11	S10981-001		C- 1-11-1	C- 2-3
S10831-001	A- 1-1-8	S10897-001	F- 5-1-11	S10982-001	C- 1-11-10	101118-001	D- 4-12	
	B- 1-1-8		E- 5-2	S10984-001	C- 1-12		101795-001	D- 2-19
	C- 1-1-8		F- 5-2	S10985-001	A- 2-12-1		110813-001	E- 5-1-12
S10832-001	A- 1-2	S10898-001	E- 5-3	S10986-001	B- 2-12-1	110820-101	F- 5-1-12	
	B- 1-2		F- 5-3	C- 2-12-1	E- 5-1-13			
S10833-001	A- 1-5	S10899-001	E- 5-1-22-1	S10987-001	C- 1-11	110832-001	F- 5-1-13	
	B- 1-5		F- 5-1-22-1	S11317-030	G- 11-1-19		E- 5-1-14	
	C- 1-5		S10900-001	E- 5-1-22	007401-012		A- 1-3	F- 5-1-14
S10834-001	A- 1-8	S10905-001	F- 5-1-22	014770-622	A- 1-6	117516-001	E- 5-4	
	B- 1-8		F- 5-1		B- 1-3		F- 5-4	
	C- 1-8		S10906-001		F- 5-1-2		B- 1-6	D- 4-11-3
S10836-001	A- 1-9	S10907-000	G- 11-1-1	014770-622	C- 1-3	141542-001	A- 1-11-5	
	B- 1-9	S10908-000	G- 11-1-2		C- 1-6		B- 1-11-5	
	C- 1-9	S10910-000	G- 11-1-2-2		A- 1-1-9		C- 1-11-4	
S10837-001	A- 1-11	S10911-000	G- 11-1-2-3	014770-622	B- 1-1-9	142721-001	A- 2-11	
	B- 1-11	S10912-000	G- 11-1-2-4		C- 1-1-9		B- 2-11	

部品コード Parts No.	参照番号 Ref. No.	部品コード Parts No.	参照番号 Ref. No.	部品コード Parts No.	参照番号 Ref. No.	部品コード Parts No.	参照番号 Ref. No.
142721-001	C- 2-11						
144103-002	E- 5-1-16						
	F- 5-1-16						
144104-001	E- 5-1-17						
	F- 5-1-17						
144105-000	E- 5-1-18						
	F- 5-1-18						
145446-001	E- 5-1-15						
	F- 5-1-15						
146202-000	D- 2-17						
147394-001	A- 1-11-6						
	B- 1-11-6						
147399-101	A- 1-11-4						
	B- 1-11-4						
	C- 1-11-3						
147401-001	A- 1-11-8						
	B- 1-11-8						
	C- 1-11-7						
147405-001	A- 1-11-9						
	B- 1-11-9						
	C- 1-11-8						
147490-000	D- 4-10						
147792-001	A- 1-11-7						
	B- 1-11-7						
	C- 1-11-6						
148537-001	A- 2-13						
	B- 2-13						
	C- 2-13						
148559-100	E- 5-1-8						
	F- 5-1-8						
149068-001	A- 3-2						
149069-001	A- 3-3						
	B- 3-3						
	C- 3-3						
149070-001	A- 3-4						
	B- 3-4						
	C- 3-4						
149799-000	D- 2-21						
149809-000	D- 2-20						
150335-001	A- 1-13						
	B- 1-13						
	C- 1-13						
153675-001	A- 1-8-4						
	B- 1-8-4						
	C- 1-8-4						
155696-001	F- 5-1-20						
155696-003	E- 5-1-19						
	F- 5-1-19						
200190-001	G- 11-7						
216870-001	G- 11-1-14						
402887-001	E- 5-1-5						
	F- 5-1-5						
522900-001	A- 3-5						
	B- 3-5						
	C- 3-5						
533591-001	G- 11-1-11						
	G- 11-1-22						
	G- 11-1-25						
535808-001	G- 11-3						
542934-001	G- 11-1-12						
625010-000	D- 2-16						

www.ae-sewingmachines.co.uk

ブラザー工業株式会社

〒467 名古屋市瑞穂区妙音通1-32
TEL (052) 824-2392代

BROTHER INDUSTRIES, LTD. NAGOYA, JAPAN

B500, B600
B600UL
195511-016
1988.3

Printed in Japan/Gedruckt in Japan/Imprimé au Japon/Impreso en Japón