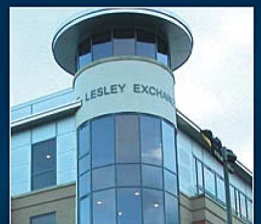
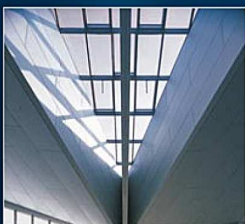


伟仕达 wrightstyle^{ltd}

High Performance Steel & Glass Systems • Complete & Guaranteed

THE STEEL ALTERNATIVE 钢型材中的最佳选择 curtain wall & roof glazing systems 玻璃钢型材幕墙及采光顶系统

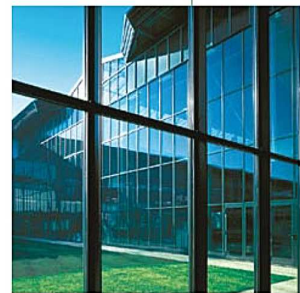


公司简介

伟仕达专营设计、测试及供应一系列高素质玻璃钢及不锈钢型材系统。

凭借我们丰富的设计经验及对建筑规格的充份了解，公司积极地参与世界各地有关金属建材的工程项目。

所有伟仕达系统的原材料均由国际认可制造商供应并配合高质量的本地施工程序，致使我们能够提供最全面的专业玻璃钢型材方案。

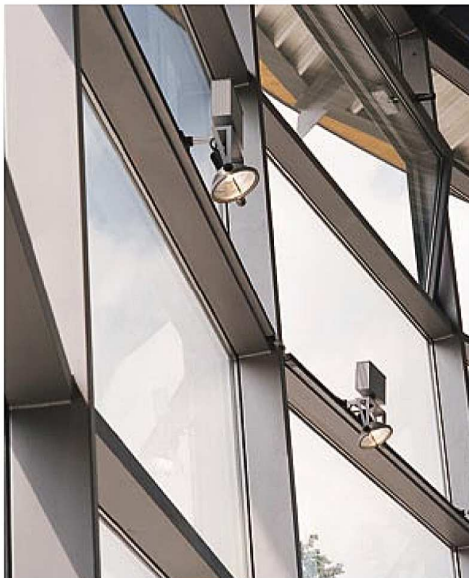
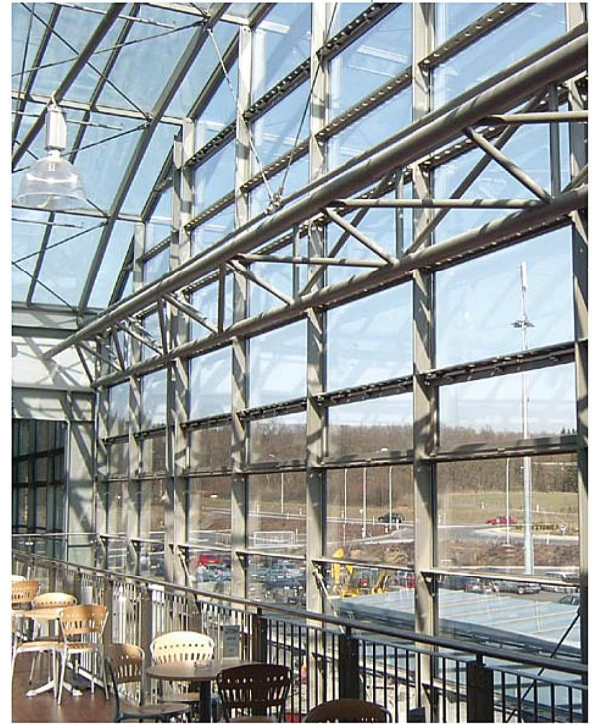


系统

我们的系统设计符合成本效益，并通过持续研发及专业测试，可广泛应用于不同的专业项目。

所有系统均以杆长格式提供予认可制造商，组件严格按照规范以冷轧空心钢型材进行生产。

配合现代化生产过程，加上钢型材高承托力及耐久度的特质，伟仕达钢型材系统不单在外观上媲美一般铝型材产品，而产品品质亦更胜一筹。



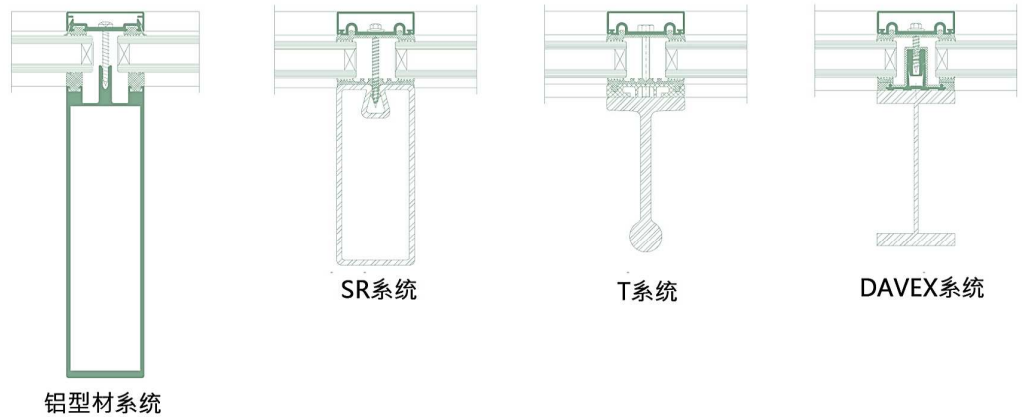
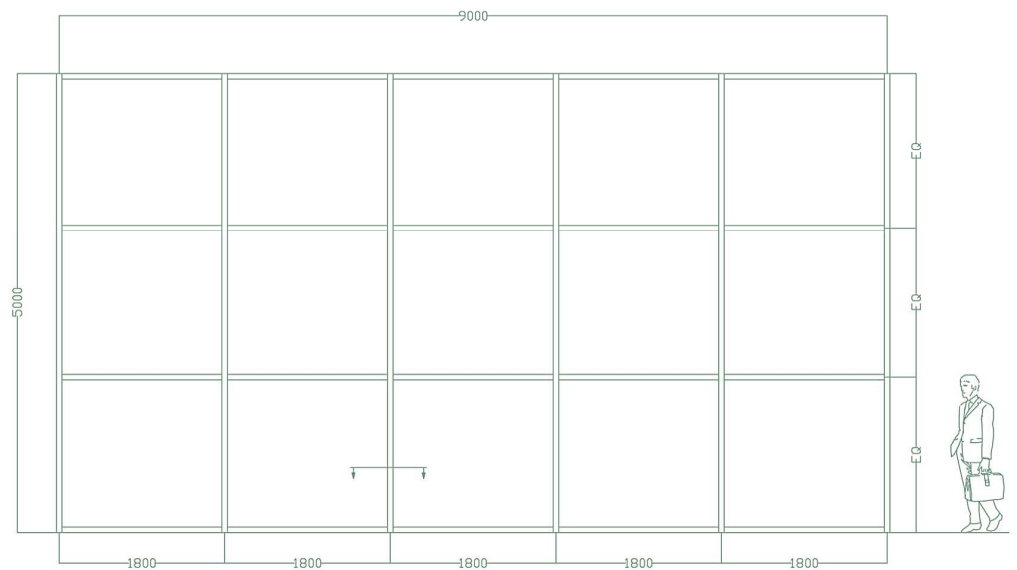
为什么采用钢？

钢是最被广泛采用及最悠久的建材之一，而业界对钢的特性和限制的认可程度相对较新合金，如铝等要高。

虽然钢已拥有公认的高承托力，但在钢铁加工及制造工业不断发展之下，先进的技术让我们能生产出更高强度及较高持久性的钢制品。这些改进驱使我们能够设计及供应更多高效能钢型材系统选择，为建筑师及设计师提供更详细及独特的外墙设计，提高其设计自由度及符合更严格的规格（如120分钟耐火极限）。

跨度

以下例子中，建筑物幕墙栅格的跨度为5米，显示了伟仕达的玻璃钢型材系统与一般的铝型材系统于外型上的对比。



本小册子将展示伟仕达一系列独特及高性能的玻璃钢型材系统。

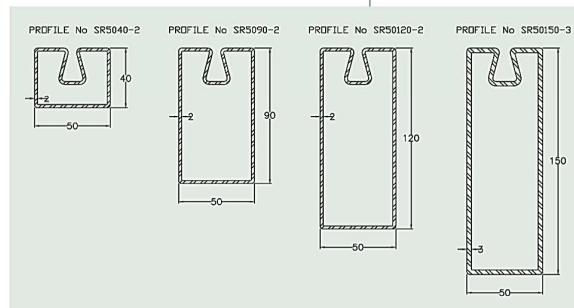
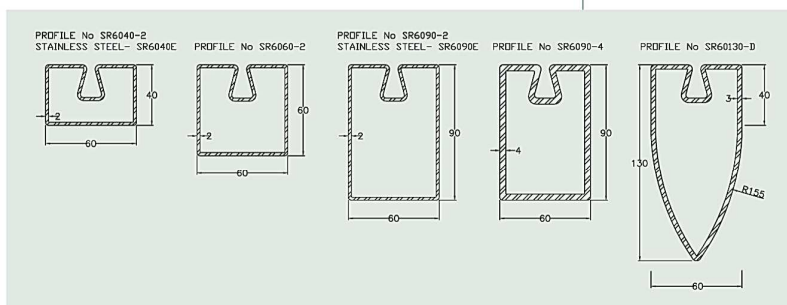
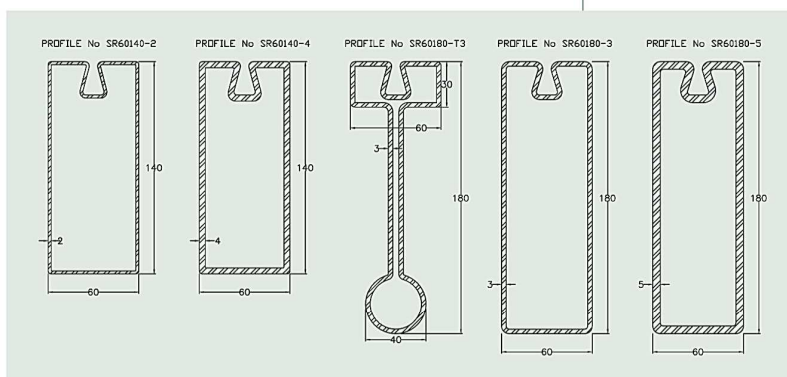
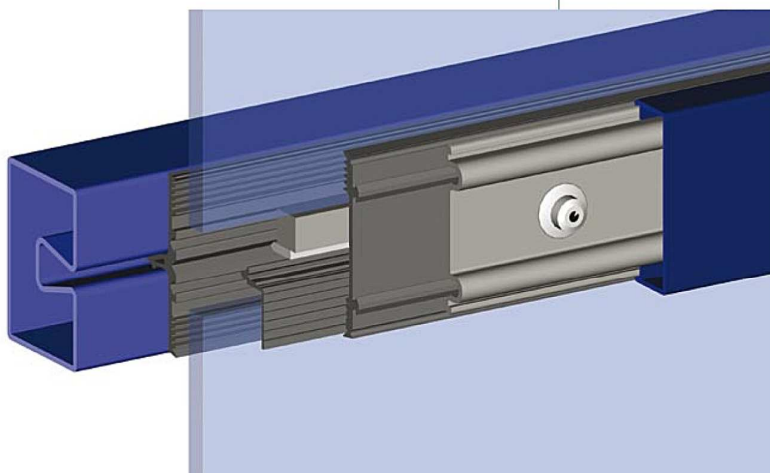
SR幕墙系

SR系列幕墙及采光顶装配系统，外观可媲美一般铝型材产品，亦兼备钢材特有的高承托力及耐久度。就玻璃尺寸和外观设计方面，为建筑师及设计师带来更大的灵活性。

系统以支承体系构成，经过隔热、封边、自动排水及压力板平精密加工处理，大跨度幕墙设计亦无需额外安装支承架加固。

系统包括50或60毫米宽的冷轧中空栅格钢型材柱，配合不同玻璃墙身的厚度和设计，利用钢型材支承结构的灵活多变以满足不同建筑造型及规格的需要。钢材表面已镀锌处理，加强支承柱架的内外保护。系统另可选用316优质不锈钢，常应用于抗腐蚀性，高卫生度或需装饰的地方。

多种盖形连接件亦设铝或316优质不锈钢物料选择，除了配合不同的设计方案，亦可与其他非钢型材幕墙系统相配。



- 防弹 ● 防爆 ● 大跨距 ● 隔热 ● 不受天气影响 ●

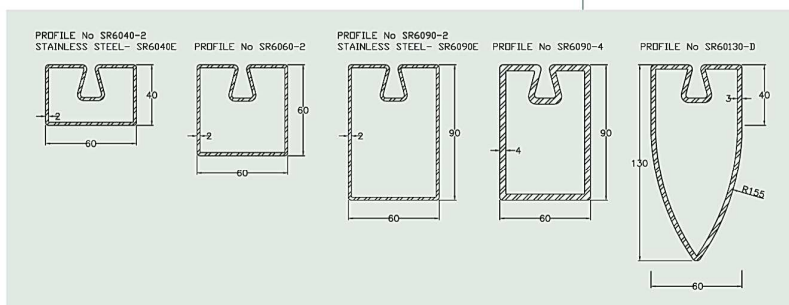
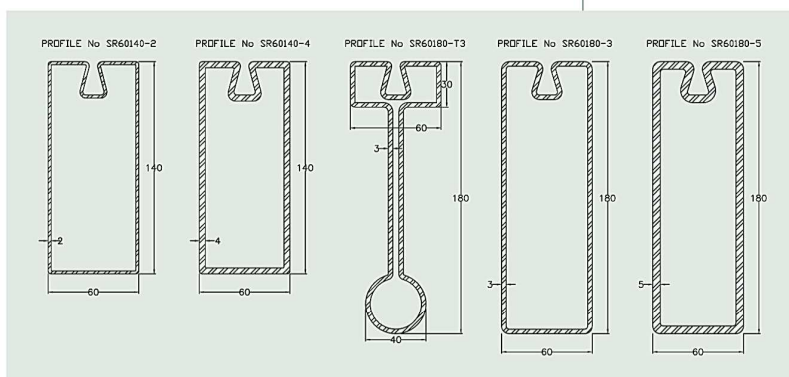
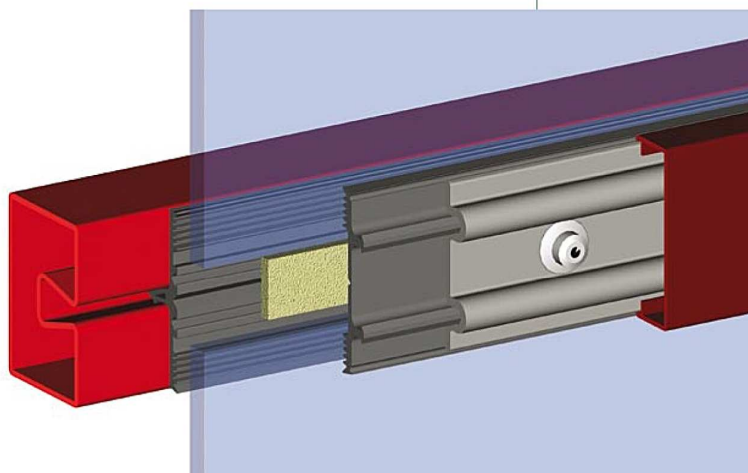
防火SR幕墙系

防火SR幕墙和采光顶玻璃系统不但拥有与标准SR系统同样的优点，同时更能达到120分钟非隔热型或120分钟隔热型防火功能。

防火SR系统采用相同的60毫米宽冷轧预先镀锌或不锈钢组件。另可加装特制防火垫圈及不锈钢压力板，以确保框架周边部份于火警或高温情况下仍能维持原状。

因压力板和垫圈能轻易替换，在安装无防火需要/非钢型材的系统或外墙时，另备有铝或不锈钢盖形连接件供选择。

由于系统建构的独特性，系统可承载不同厚度和类型的防火玻璃，包括WSL F-玻璃系列。系统能于不改变原有框架装置的情况下，更换玻璃面板以达至不同防火级别。



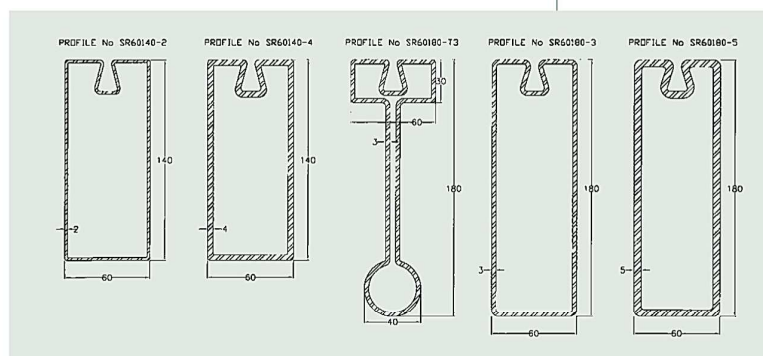
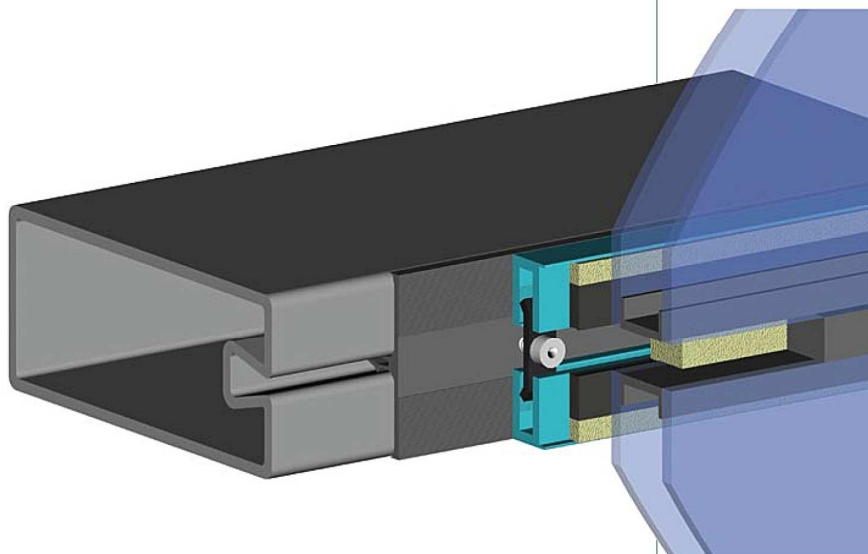
- 防火 • 防弹 • 防爆 • 大跨距 • 隔热 • 不受天气影响 •

SG防爆幕墙系

SG防爆幕墙系统标志着防爆玻璃幕墙设计的显著发展。采用由最少60毫米阔SR幕墙框架，整个系统被设计成一个半单位化的结构玻璃系统。

支架距离60毫米的窄身设计提供与别不同的外观，有别于一般传统宽阔防爆玻璃墙身。

系统通过ISO/DIS、ASTM及GSA标准，可抵御中、小型货车冲击、近距离汽车炸弹爆炸，以及承托大跨度玻璃幕墙结构。



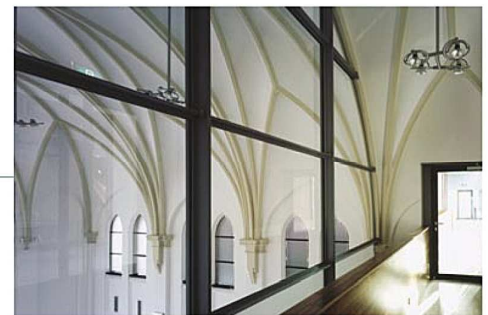
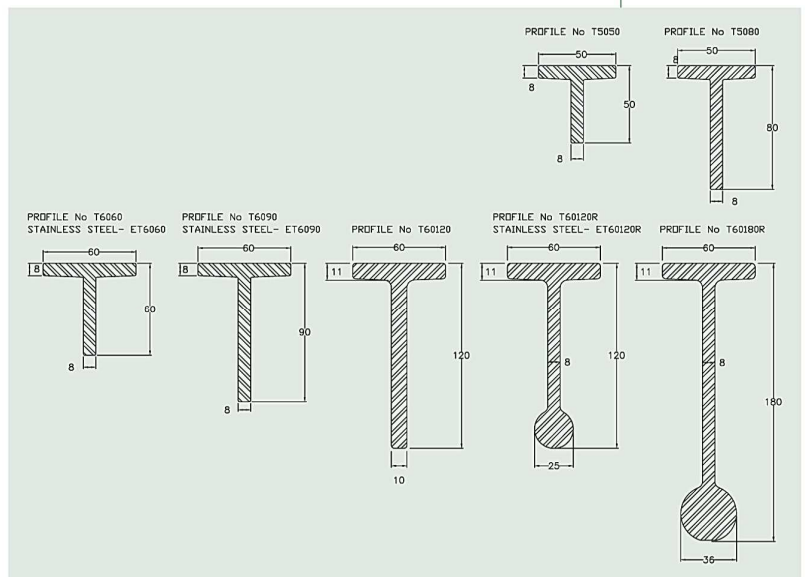
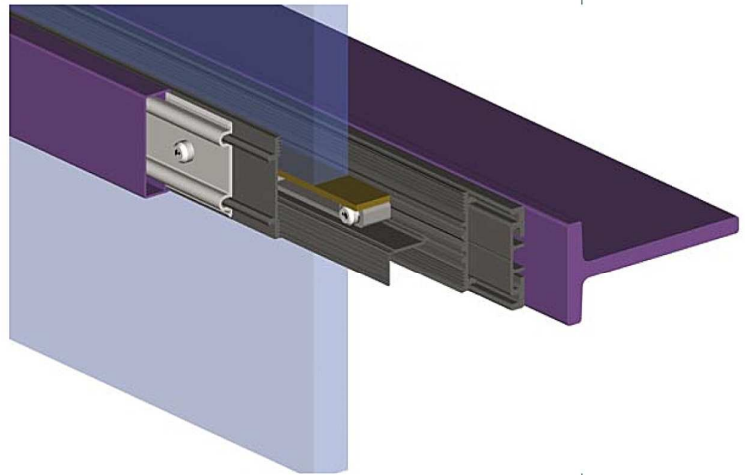
• 防弹 • 防爆 • 大跨距 • 隔热 • 不受天气影响 •

T型幕墙系列

T型幕墙系统与伟仕达其他幕墙系列均经过隔热、封边、自动排水及压力板平精密加工处理，可于无辅助配件下建构大型墙身。系统可因设计采用垂直柱型骨架或现场焊接安装。

主要框架栅格皆使用高质素ST37-2级钢以热轧技术制造。此系统可安装50或60毫米宽的框架，以及不同厚度和深度的玻璃面板。

高静压值的钢型材支承结构安全可靠，可稳固承托极大片的玻璃面板。另可按需要选择一系列塑胶或铝制连接件（如SC系统），亦可以使用干釉面垫圈、压力板及其他标准盖形连接件以达至美观的装饰效果。



- 防弹 • 防爆 • 大跨距 • 隔热 • 不受天气影响 •

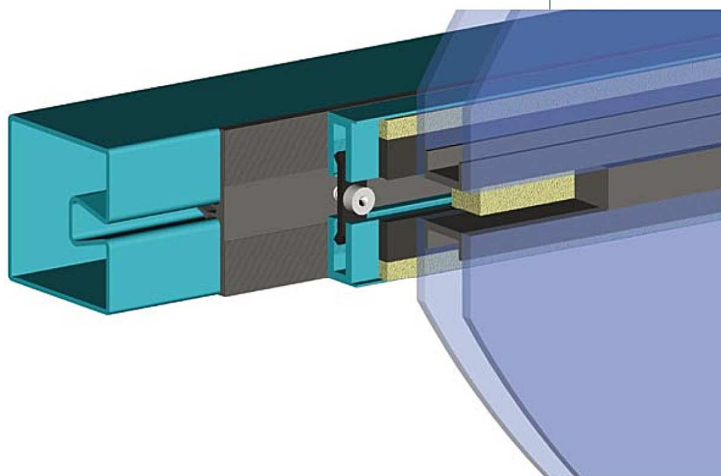
SG幕墙系列

SG系统省却了外部压力板和盖型连接件的需要，给设计师全新的美学设计选择。

SG系统适用于垂直、斜面或采光顶玻璃项目，让建筑师和设计师可融合更大跨距及更多样化的结构于设计中。

SG系统施工简易，系统由SR钢和不锈钢框架组合而成，玻璃面板用结构胶粘结，再加上隐藏式不锈钢固定夹安全固定于框架上，而玻璃与玻璃之间亦采用结构胶及支撑杆密封。

流畅雅致的四面结构玻璃幕墙能提供有效的天气屏障，美化外观及提升实用性，而无需额外加装支承架亦能建构大型结构玻璃幕墙系统。



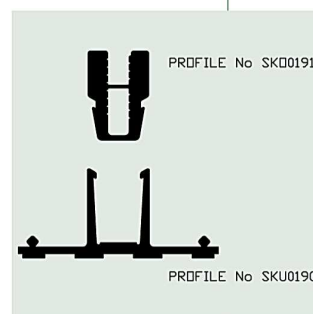
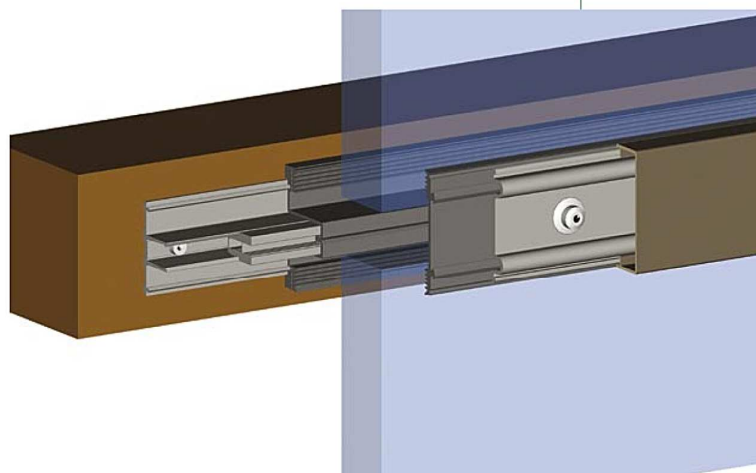
● 大跨距 ● 隔热 ● 不受天气影响 ●

SC玻璃钢型材支撑系列

SC系列可直接安装于几乎任何现有的屋顶或支撑结构，包括于木材、铝、钢或不锈钢结构。SC系列采用了玻璃接头，增加应用上的灵活性，显著改善原有采光顶的玻璃设计。

SC系列均经隔热、干面加工及压力板平精密加工处理，系统采用与SR系列相同的压力板和盖形连接件。高效能SC系统可用于全新、现有的支撑结构或重新装修的建筑物内，从而节省时间和金钱。


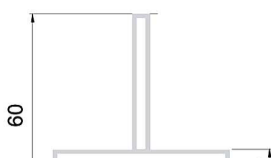
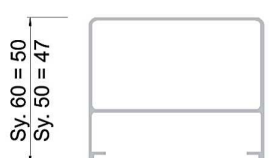



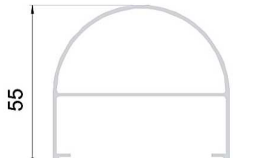







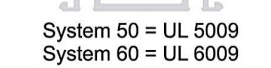

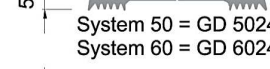





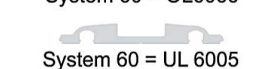

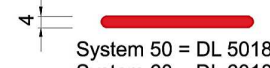

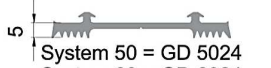






SC系列能简单处理复杂的屋顶组装，系统不需要额外加设其他组件。通过墙面的水平面，轻易将排水路径引入垫圈。SC系列亦能与T-系列或全新的Davex幕墙及采光顶玻璃型材结合，再建构出符合建筑规格的高效能大型玻璃幕墙系统。



• 防弹 • 防爆 • 大跨距 • 隔热 • 不受天气影响 •

盖形连接件选择

以下是适用于不同伟仕达钢型材幕墙系统的盖形连接件选择。

 <p>System 50 = DL 5011 System 60 = DL 6011</p>	 <p>System 60 = OL 6069</p>	 <p>System 50 = OL 5015 System 60 = OL 6015</p>	 <p>System 50 = DL 5044 System 60 = DL 6044</p>  <p>System 50 = DL 5043 System 60 = DL 6043</p>
 <p>System 50 = GD 5021 System 60 = GD 6021</p>	 <p>System 50 = OL 5017 System 60 = OL 6017</p>	 <p>System 50 = OL 5014 System 60 = OL 6014</p>	 <p>OL 6064</p> <p>UL 6008</p>
 <p>System 50 = DL 5067 System 60 = DL 6067</p>	 <p>System 50 = OL 5016 System 60 = OL 6016</p>	 <p>System 50 = OL 5013 System 60 = OL 6013</p>	 <p>OL 6063</p> <p>UL 6007</p>
 <p>System 50 = DL 5061 System 60 = DL 6061</p>	 <p>System 50 = UL 5009 System 60 = UL 6009</p>	 <p>System 50 = OL 5012 System 60 = OL 6012</p>	 <p>System 50 = GD 5024 System 60 = GD 6024</p>
 <p>System 50 = DL 5059 System 60 = DL 6059</p>	 <p>System 60 = OL 6066</p>	 <p>System 60 = OL 6056</p>	 <p>GD 1924</p>
 <p>System 50 = DL 5071 System 60 = DL 6071</p>	 <p>System 60 = UL 6005</p>	 <p>System 50 = UL 5009 System 60 = UL 6009</p>	 <p>System 50 = DL 5018 System 60 = DL 6018</p>
 <p>System 50 = GD 5024 System 60 = GD 6024</p>	 <p>System 50 = GD 5024 System 60 = GD 6024</p>	 <p>System 50 = GD 5024 System 60 = GD 6024</p>	 <p>System 50 = DL 5111 System 60 = DL 6111</p>
 <p>GD 1924</p>	 <p>GD 1924</p>	 <p>GD 1924</p>	 <p>System 50 = GD 5021 System 60 = GD 6021</p>
<p>Visible fixings</p>	<p>Hidden fixings</p>	<p>Hidden fixings</p>	<p>Stainless steel capping</p>

wrightstyle^{ltd}

High Performance Steel & Glass Systems • Complete & Guaranteed

UK Contact Details:

T +44 (0)1380 722239
F +44 (0)1380 721734
W www.wrightstyle.co.uk
E info@wrightstyle.co.uk

LICENSED AGENT

T.O.B.B. Asia Company Limited

顯達亞洲有限公司

新界沙田火炭坳背灣街 34~36 號
豐盛工業中心 B 座 10 樓 11 室

Tel: (852) 2639 0599 **Ms. Li**
Email: sales@tobbasia.com