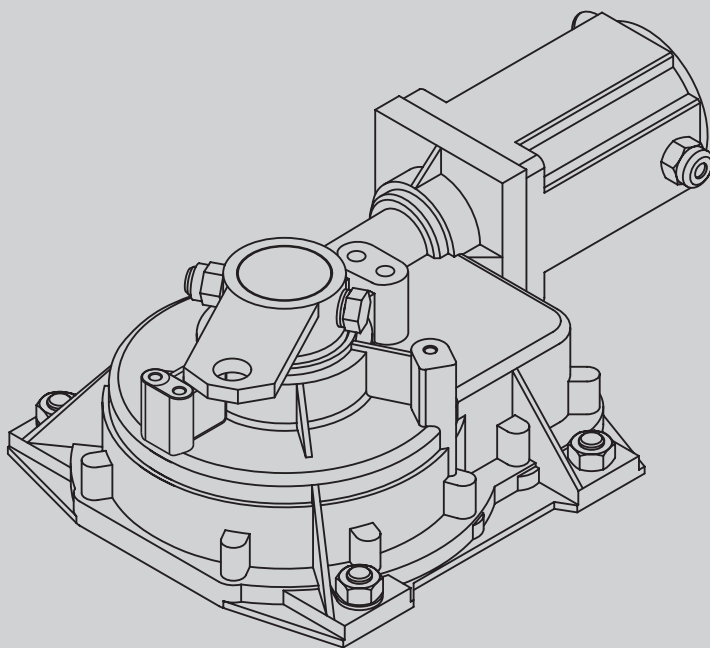




D811232_11 26-05-16

AUTOMAZIONE ELETTROMECCANICA INTERRATA PER CANCELLI A BATTENTE
 ELECTROMECHANIC AUTOMATIONS FOR SWING GATES
 AUTOMATISME ELECTROMECHANIQUE ENTERRÉ POUR PORTAILS A VANTAUX
 ELEKTROMECHANISCHER ANTRIEB FÜR FLÜGELGITTERTORE
 AUTOMATISMO ELECTROMECHANICO SOTERRADO PARA CANCELAS BATIENTES
 AUTOMATIZAÇÃO ELECTROMECHANICA SUBTERRNEA PARA PORTÕES COM BATEENTE



ISTRUZIONI D'USO E DI INSTALLAZIONE
 INSTALLATION AND USER'S MANUAL
 INSTRUCTIONS D'UTILISATION ET D'INSTALLATION
 INSTALLATIONS-UND GEBRAUCHSANLEITUNG
 INSTRUCCIONES DE USO Y DE INSTALACION
 INSTRUÇÕES DE INSTALAÇÃO

ELI - 250



AZIENDA CON SISTEMA DI GESTIONE
 INTEGRATO CERTIFICATO DA DNV
 = UNI EN ISO 9001:2008 =
 UNI EN ISO 14001:2004

Attenzione! Leggere attentamente le "Avvertenze" all'interno! **Caution!** Read "Warnings" inside carefully! **Attention!** Veuillez lire attentivement les Avertissements qui se trouvent à l'intérieur!
Achtung! Bitte lesen Sie aufmerksam die „Hinweise“ im Inneren! **¡Atención!** Leer atentamente las "Advertencias" en el interior! **Let op!** Lees de "Waarschuwingen" aan de binnenkant zorgvuldig!

ATTENZIONE! Importanti istruzioni di sicurezza. Leggere e seguire attentamente tutte le avvertenze e le istruzioni che accompagnano il prodotto poiché un'installazione errata può causare danni a persone, animali o cose. Le avvertenze e le istruzioni forniscono importanti indicazioni riguardanti la sicurezza, l'installazione, l'uso e la manutenzione. Conservare le istruzioni per allegarle al fascicolo tecnico e per consultazioni future.

SICUREZZA GENERALE

Questo prodotto è stato progettato e costruito esclusivamente per l'utilizzo indicato in questa documentazione. Usi diversi da quanto indicato potrebbero essere causa di danni al prodotto e di pericolo.

- Gli elementi costruttivi della macchina e l'installazione devono essere in accordo con le seguenti Direttive Europee, ove applicabili: 2004/108/CE, 2006/95/CE, 2006/42/CE, 89/106/CE, 99/05/CE e loro modifiche successive. Per tutti i Paesi extra CEE, oltre alle norme nazionali vigenti, per un buon livello di sicurezza è opportuno rispettare anche le norme citate.
- La Ditta costruttrice di questo prodotto (di seguito "Ditta") declina qualsiasi responsabilità derivante da un uso improprio o diverso da quello per cui è destinato e indicato nella presente documentazione nonché dall'inosservanza della Buona Tecnica nella costruzione delle chiusure (porte, cancelli, ecc.) e dalle deformazioni che potrebbero verificarsi durante l'uso.
- L'installazione deve essere eseguita da personale qualificato (installatore professionale, secondo EN12635), nell'osservanza della Buona Tecnica e delle norme vigenti.
- Prima di installare il prodotto apportare tutte le modifiche strutturali relative alle realizzazioni dei franchi di sicurezza a alla protezione o segregazione di tutte le zone di schiacciamento, cesoimento, convogliamento e di pericolo in genere, secondo quanto previsto dalle norme EN 12604 ed 12453 o eventuali norme locali di installazione. Verificare che la struttura esistente abbia i necessari requisiti di robustezza e stabilità.
- Prima di iniziare l'installazione verificare l'integrità del prodotto.
- La Ditta non è responsabile della inosservanza della Buona Tecnica nella costruzione e manutenzione degli infissi da motorizzare, nonché delle deformazioni che dovessero intervenire nell'utilizzo.
- Verificare che l'intervallo di temperatura dichiarato sia compatibile con il luogo destinato all'installazione dell'automazione.
- Non installare questo prodotto in atmosfera esplosiva: la presenza di gas o fumi infiammabili costituisce un grave pericolo per la sicurezza.
- Togliere l'alimentazione elettrica, prima di qualsiasi intervento sull'impianto. Scollegare anche eventuali batterie tampone se presenti.
- Prima di collegare l'alimentazione elettrica, accertarsi che i dati di targa corrispondano ai quelli della rete di distribuzione elettrica e che a monte dell'impianto elettrico vi siano un interruttore differenziale e una protezione da sovracorrente adeguati. Prevedere sulla rete di alimentazione dell'automazione, un interruttore o un magnetotermico onnipolare che consenta la disconnessione completa nelle condizioni della categoria di sovratensione III.
- Verificare che a monte della rete di alimentazione, vi sia un interruttore differenziale con soglia non superiore a 0.03A e a quanto previsto dalle norme vigenti.
- Verificare che l'impianto di terra sia realizzato correttamente: collegare a terra tutte le parti metalliche della chiusura (porte, cancelli, ecc.) e tutti i componenti dell'impianto provvisti di morsetto di terra.
- L'installazione deve essere fatta utilizzando dispositivi di sicurezza e di comandi conformi alla EN 12978 e EN12453.
- Le forze di impatto possono essere ridotte mediante l'utilizzo di bordi deformabili. Nel caso in cui le forze di impatto superino i valori previsti dalle norme, applicare dispositivi elettrosensibili o sensibili alla pressione.
- Applicare tutti i dispositivi di sicurezza (fotocellule, coste sensibili, ecc.) necessari a proteggere l'area da pericoli di impatto, schiacciamento, convogliamento, cesoimento. Tenere in considerazione le normative e le direttive in vigore, i criteri della Buona Tecnica, l'utilizzo, l'ambiente di installazione, la logica di funzionamento del sistema e le forze sviluppate dall'automazione.
- Applicare i segnali previsti dalle normative vigenti per individuare le zone pericolose (i rischi residui). Ogni installazione deve essere identificata in modo visibile secondo quanto prescritto dalla EN13241-1.
- Successivamente al completamento dell'installazione, applicare una targa identificativa della porta/cancello
- Questo prodotto non può essere installato su ante che incorporano delle porte (a meno che il motore sia azionabile esclusivamente a porta chiusa).
- Se l'automazione è installata ad una altezza inferiore a 2,5 m o se è accessibile, è necessario garantire un adeguato grado di protezione delle parti elettriche e meccaniche.
- Solo per automazioni per serrande
 - 1) Le parti in movimento del motore devono essere installate ad una altezza superiore a 2,5m al di sopra del pavimento o al di sopra di un altro livello che possa consentirne l'accesso.
 - 2) Il motoriduttore deve essere installato in uno spazio segregato e provvisto di protezione in modo che sia accessibile solo con uso di utensili.
- Installare qualsiasi comando fisso in posizione tale da non causare pericoli e lontano da parti mobili. In particolare i comandi a uomo presente devono essere posizionati in vista diretta della parte guidata, e, a meno che non siano a chiave, devono essere installati a una altezza minima di 1,5 m e in modo tale da non essere accessibili al pubblico.
- Applicare almeno un dispositivo di segnalazione luminosa (lampeggiante) in posizione visibile, fissare inoltre alla struttura un cartello di Attenzione.
- Fissare in modo permanente una etichetta relativa al funzionamento dello sblocco manuale dell'automazione e apporla vicino all'organo di manovra.
- Assicurarsi che durante la manovra siano evitati o protetti i rischi meccanici ed in particolare l'impatto, lo schiacciamento, il convogliamento, il cesoimento tra parte guidata e parti circostanti.
- Dopo aver eseguito l'installazione, assicurarsi che il settaggio dell'automazione motore sia correttamente impostato e che i sistemi di protezione e di sblocco funzionino correttamente.
- Usare esclusivamente parti originali per qualsiasi manutenzione o riparazione. La Ditta declina ogni responsabilità ai fini della sicurezza e del buon funzionamento dell'automazione se vengono impiegati componenti di altri produttori.
- Non eseguire alcuna modifica ai componenti dell'automazione se non espressamente autorizzata dalla Ditta.
- Istruire l'utilizzatore dell'impianto per quanto riguarda gli eventuali rischi residui, i sistemi di comando applicati e l'esecuzione della manovra apertura manuale in caso di emergenza: consegnare il manuale d'uso all'utilizzatore finale.

-Smaltire i materiali di imballo (plastica, cartone, polistirolo, ecc.) secondo quanto previsto dalle norme vigenti. Non lasciare buste di nylon e polistirolo alla portata dei bambini.

COLLEGAMENTI

ATTENZIONE! Per il collegamento alla rete utilizzare: cavo multipolare di sezione minima 5x1,5mm² o 4x1,5mm² per alimentazioni trifase oppure 3x1,5mm² per alimentazioni monofase (a titolo di esempio, il cavo può essere del tipo H05RN-F con sezione 4x1,5mm²). Per il collegamento degli ausiliari utilizzare conduttori con sezione minima di 0,5 mm².

- Utilizzare esclusivamente pulsanti con portata non inferiore a 10A-250V.
- I conduttori devono essere vincolati da un fissaggio supplementare in prossimità dei morsetti (per esempio mediante fascette) al fine di tenere nettamente separate le parti in tensione dalle parti in bassissima tensione di sicurezza.
- Il cavo di alimentazione, durante l'installazione, deve essere sguainato in modo da permettere il collegamento del conduttore di terra all'appropriato morsetto lasciando però i conduttori attivi il più corti possibile. Il conduttore di terra deve essere l'ultimo a tendersi in caso di allentamento del dispositivo di fissaggio del cavo.

ATTENZIONE! I conduttori a bassissima tensione di sicurezza devono essere fisicamente separati dai conduttori a bassa tensione. L'accessibilità alle parti in tensione deve essere possibile esclusivamente per il personale qualificato (installatore professionale)

VERIFICA DELL'AUTOMAZIONE E MANUTENZIONE

Prima di rendere definitivamente operativa l'automazione, e durante gli interventi di manutenzione, controllare scrupolosamente quanto segue:

- Verificare che tutti i componenti siano fissati saldamente;
- Verificare l'operazione di avvio e fermata nel caso di comando manuale.
- Verificare la logica di funzionamento normale o personalizzata.
- Solo per cancelli scorrevoli: verificare il corretto ingranamento cremagliera - pignone con un gioco di 2 mm lungo tutta la cremagliera; tenere la rotaia di scorrimento sempre pulita e libera da detriti.
- Solo per cancelli e porte scorrevoli: verificare che il binario di scorrimento del cancello sia lineare, orizzontale e le ruote siano idonee a sopportare il peso del cancello.
- Solo per cancelli scorrevoli sospesi (Cantilever): verificare che non ci sia abbassamento o oscillazione durante la manovra.
- Solo per cancelli a battente: verificare che l'asse di rotazione delle ante sia perfettamente verticale.
- Solo per barriere: prima di aprire la portina la molla deve essere scarica (asta verticale).
- Controllare il corretto funzionamento di tutti i dispositivi di sicurezza (fotocellule, coste sensibili, ecc) e la corretta regolazione della sicurezza antischiacciamento verificando che il valore della forza d'impatto misurato nei punti previsti dalla norma EN 12445, sia inferiore a quanto indicato nella norma EN 12453.
- Le forze di impatto possono essere ridotte mediante l'utilizzo di bordi deformabili.
- Verificare la funzionalità della manovra di emergenza ove presente.
- Verificare l'operazione di apertura e chiusura con i dispositivi di comando applicati.
- Verificare l'integrità delle connessioni elettriche e dei cablaggi, in particolare lo stato delle guaine isolanti e dei pressa cavi.
- Durante la manutenzione eseguire la pulizia delle ottiche delle fotocellule.
- Per il periodo di fuori servizio dell'automazione, attivare lo sblocco di emergenza (vedi paragrafo "MANOVRA DI EMERGENZA") in modo da rendere folle la parte guidata e permettere così l'apertura e la chiusura manuale del cancello.
- Se il cavo di alimentazione è danneggiato, esso deve essere sostituito dal costruttore o dal suo servizio di assistenza tecnica o comunque da una persona con qualifica simile, in modo da prevenire ogni rischio.
- Se si installano dispositivi di tipo "D" (come definiti dalla EN12453), collegati in modalità non verificata, prescrivere una manutenzione obbligatoria con frequenza almeno semestrale.
- La manutenzione come sopra descritta deve essere ripetuta con frequenza almeno annuale o ad intervalli di tempo minori qualora le caratteristiche del sito o dell'installazione lo richiedessero.

ATTENZIONE!

Ricordarsi che la motorizzazione è una facilitazione dell'uso del cancello/porta e non risolve problemi a difetti e deficienze di installazione o di mancata manutenzione.



DEMOLIZIONE

L'eliminazione dei materiali va fatta rispettando le norme vigenti. Non gettare il vostro apparecchio scartato, le pile o le batterie usate nei rifiuti domestici. Avete la responsabilità di restituire tutti i vostri rifiuti da apparecchiature elettriche e elettroniche lasciandoli in un punto di raccolta dedicato al loro riciclo.

SMANTELLAMENTO

Nel caso l'automazione venga smontata per essere poi rimontata in altro sito bisogna:

- Togliere l'alimentazione e scollegare tutto l'impianto elettrico.
- Togliere l'attuatore dalla base di fissaggio.
- Smontare tutti i componenti dell'installazione.
- Nel caso alcuni componenti non possano essere rimossi o risultino danneggiati, provvedere alla loro sostituzione.

LE DICHIARAZIONI DI CONFORMITÀ SONO CONSULTABILI NEL SITO WEB:

<http://www.bft-automation.com/CE>

LE ISTRUZIONI DI MONTAGGIO ED USO SONO CONSULTABILI NELLA SEZIONE DOWNLOAD.

Tutto quello che non è espressamente previsto nel manuale d'installazione, non è permesso. Il buon funzionamento dell'operatore è garantito solo se vengono rispettati i dati riportati. La ditta non risponde dei danni causati dall'inosservanza delle indicazioni riportate in questo manuale. Lasciando inalterate le caratteristiche essenziali del prodotto, la Ditta si riserva di apportare in qualunque momento le modifiche che essa ritiene convenienti per migliorare tecnicamente, costruttivamente e commercialmente il prodotto, senza impegnarsi ad aggiornare la presente pubblicazione.

INSTALLER WARNINGS

WARNING! Important safety instructions. Carefully read and comply with all the warnings and instructions that come with the product as incorrect installation can cause injury to people and animals and damage to property. The warnings and instructions give important information regarding safety, installation, use and maintenance. Keep hold of instructions so that you can attach them to the technical file and keep them handy for future reference.

GENERAL SAFETY

This product has been designed and built solely for the purpose indicated herein. Uses other than those indicated herein might cause damage to the product and create a hazard.

- The units making up the machine and its installation must meet the requirements of the following European Directives, where applicable: 2004/108/EC, 2006/95/EC, 2006/42/EC, 89/106/EC, 99/05/EC and later amendments. For all countries outside the EEC, it is advisable to comply with the standards mentioned, in addition to any national standards in force, to achieve a good level of safety.
- The Manufacturer of this product (hereinafter referred to as the "Firm") disclaims all responsibility resulting from improper use or any use other than that for which the product has been designed, as indicated herein, as well as for failure to apply Good Practice in the construction of entry systems (doors, gates, etc.) and for deformation that could occur during use.
- Installation must be carried out by qualified personnel (professional installer, according to EN 12635), in compliance with Good Practice and current code.
- Before installing the product, make all structural changes required to produce safety gaps and to provide protection from or isolate all crushing, shearing and dragging hazard areas and danger zones in general in accordance with the provisions of standards EN 12604 and 12453 or any local installation standards. Check that the existing structure meets the necessary strength and stability requirements.
- Before commencing installation, check the product for damage.
- The Firm is not responsible for failure to apply Good Practice in the construction and maintenance of the doors, gates, etc. to be motorized, or for deformation that might occur during use.
- Make sure the stated temperature range is compatible with the site in which the automated system is due to be installed.
- Do not install this product in an explosive atmosphere: the presence of flammable fumes or gas constitutes a serious safety hazard.
- Disconnect the electricity supply before performing any work on the system. Also disconnect buffer batteries, if any are connected.
- Before connecting the power supply, make sure the product's ratings match the mains ratings and that a suitable residual current circuit breaker and overcurrent protection device have been installed upline from the electrical system. Have the automated system's mains power supply fitted with a switch or omnipolar thermal-magnetic circuit breaker with a contact separation that provide full disconnection under overvoltage category III conditions.
- Make sure that upline from the mains power supply there is a residual current circuit breaker that trips at no more than 0.03A as well as any other equipment required by code.
- Make sure the earth system has been installed correctly: earth all the metal parts belonging to the entry system (doors, gates, etc.) and all parts of the system featuring an earth terminal.
- Installation must be carried out using safety devices and controls that meet standards EN 12978 and EN 12453.
- Impact forces can be reduced by using deformable edges.
- In the event impact forces exceed the values laid down by the relevant standards, apply electro-sensitive or pressure-sensitive devices.
- Apply all safety devices (photocells, safety edges, etc.) required to keep the area free of impact, crushing, dragging and shearing hazards. Bear in mind the standards and directives in force, Good Practice criteria, intended use, the installation environment, the operating logic of the system and forces generated by the automated system.
- Apply all signs required by current code to identify hazardous areas (residual risks). All installations must be visibly identified in compliance with the provisions of standard EN 13241-1.
- Once installation is complete, apply a nameplate featuring the door/gate's data.
- This product cannot be installed on leaves incorporating doors (unless the motor can be activated only when the door is closed).
- If the automated system is installed at a height of less than 2.5 m or is accessible, the electrical and mechanical parts must be suitably protected.
- For roller shutter automation only
 - 1) The motor's moving parts must be installed at a height greater than 2.5 m above the floor or other surface from which they may be reached.
 - 2) The gearmotor must be installed in a segregated and suitably protected space so that it cannot be reached without the aid of tools.
- Install any fixed controls in a position where they will not cause a hazard, away from moving parts. More specifically, hold-to-run controls must be positioned within direct sight of the part being controlled and, unless they are key operated, must be installed at a height of at least 1.5 m and in a place where they cannot be reached by the public.
- Apply at least one warning light (flashing light) in a visible position, and also attach a Warning sign to the structure.
- Attach a label near the operating device, in a permanent fashion, with information on how to operate the automated system's manual release.
- Make sure that, during operation, mechanical risks are avoided or relevant protective measures taken and, more specifically, that nothing can be banged, crushed, caught or cut between the part being operated and surrounding parts.
- Once installation is complete, make sure the motor automation settings are correct and that the safety and release systems are working properly.
- Only use original spare parts for any maintenance or repair work. The Firm disclaims all responsibility for the correct operation and safety of the automated system if parts from other manufacturers are used.
- Do not make any modifications to the automated system's components unless explicitly authorized by the Firm.
- Instruct the system's user on what residual risks may be encountered, on the control systems that have been applied and on how to open the system manually in an emergency. Give the user guide to the end user.

- Dispose of packaging materials (plastic, cardboard, polystyrene, etc.) in accordance with the provisions of the laws in force. Keep nylon bags and polystyrene out of reach of children.

WIRING

WARNING! For connection to the mains power supply, use a multicore cable with a cross-sectional area of at least 5x1.5mm² or 4x1.5mm² when dealing with three-phase power supplies or 3x1.5mm² for single-phase supplies (by way of example, type H05RN-F cable can be used with a cross-sectional area of 4x1.5mm²). To connect auxiliary equipment, use wires with a cross-sectional area of at least 0.5 mm².

- Only use pushbuttons with a capacity of 10A-250V or more.
- Wires must be secured with additional fastening near the terminals (for example, using cable clamps) in order to keep live parts well separated from safety extra low voltage parts.
- During installation, the power cable must be stripped to allow the earth wire to be connected to the relevant terminal, while leaving the live wires as short as possible. The earth wire must be the last to be pulled taut in the event the cable's fastening device comes loose.

WARNING! safety extra low voltage wires must be kept physically separate from low voltage wires.

Only qualified personnel (professional installer) should be allowed to access live parts.

CHECKING THE AUTOMATED SYSTEM AND MAINTENANCE

Before the automated system is finally put into operation, and during maintenance work, perform the following checks meticulously:

- Make sure all components are fastened securely.
- Check starting and stopping operations in the case of manual control.
- Check the logic for normal or personalized operation.
- For sliding gates only: check that the rack and pinion mesh correctly with 2 mm of play along the full length of the rack; keep the track the gate slides on clean and free of debris at all times.
- For sliding gates and doors only: make sure the gate's running track is straight and horizontal and that the wheels are strong enough to take the weight of the gate.
- For cantilever sliding gates only: make sure there is no dipping or swinging during operation.
- For swing gates only: make sure the leaves' axis of rotation is perfectly vertical.
- For barriers only: before opening the door, the spring must be decompressed (vertical boom).
- Check that all safety devices (photocells, safety edges, etc.) are working properly and that the anti-crush safety device is set correctly, making sure that the force of impact measured at the points provided for by standard EN 12445 is lower than the value laid down by standard EN 12453.
- Impact forces can be reduced by using deformable edges.
- Make sure that the emergency operation works, where this feature is provided.
- Check opening and closing operations with the control devices applied.
- Check that electrical connections and cabling are intact, making extra sure that insulating sheaths and cable glands are undamaged.
- While performing maintenance, clean the photocells' optics.
- When the automated system is out of service for any length of time, activate the emergency release (see "EMERGENCY OPERATION" section) so that the operated part is made idle, thus allowing the gate to be opened and closed manually.
- If the power cord is damaged, it must be replaced by the manufacturer or their technical assistance department or other such qualified person to avoid any risk.
- If "D" type devices are installed (as defined by EN12453), connect in unverified mode, foresee mandatory maintenance at least every six months
- The maintenance described above must be repeated at least once yearly or at shorter intervals where site or installation conditions make this necessary.

WARNING!

Remember that the drive is designed to make the gate/door easier to use and will not solve problems as a result of defective or poorly performed installation or lack of maintenance



SCRAPPING

Materials must be disposed of in accordance with the regulations in force. Do not throw away your discarded equipment or used batteries with household waste. You are responsible for taking all your waste electrical and electronic equipment to a suitable recycling centre.

DISMANTLING

If the automated system is being dismantled in order to be reassembled at another site, you are required to:

- Cut off the power and disconnect the whole electrical system.
- Remove the actuator from the base it is mounted on.
- Remove all the installation's components.
- See to the replacement of any components that cannot be removed or happen to be damaged.

**DECLARATIONS OF CONFORMITY CAN BE FOUND AT <http://www.bft-automation.com/CE>
INSTRUCTIONS FOR USE AND ASSEMBLY CAN BE FOUND IN THE DOWN-LOAD SECTION.**

Anything that is not explicitly provided for in the installation manual is not allowed. The operator's proper operation can only be guaranteed if the information given is complied with. The Firm shall not be answerable for damage caused by failure to comply with the instructions featured herein.

While we will not alter the product's essential features, the Firm reserves the right, at any time, to make those changes deemed opportune to improve the product from a technical, design or commercial point of view, and will not be required to update this publication accordingly.

ATTENTION ! Instructions de sécurité importantes. Veuillez lire et suivre attentivement tous les avertissements et toutes les instructions fournis avec le produit sachant qu'une installation incorrecte peut provoquer des préjudices aux personnes, aux animaux ou aux biens. Les avertissements fournissent des indications importantes concernant la sécurité, l'installation, l'utilisation et l'entretien. Veuillez conserver les instructions pour les joindre au dossier technique et pour d'ultérieures consultations.

SECURITE GENERALE

Ce produit a été conçu et réalisé exclusivement pour l'usage indiqué dans cette documentation. Tout usage autre que celui indiqué risque d'endommager le produit et d'être une source de danger.

-Les éléments qui composent l'appareil et le montage doivent être conformes aux Directives Européennes suivantes : 2004/108/CE, 2006/95/CE, 2006/42/CE, 89/106/CE, 99/05/CE et leurs modifications successives. Pour les pays n'appartenant pas à la CEE, il est conseillé de respecter également les normes citées, outre les règlements nationaux en vigueur, afin de garantir un bon niveau de sécurité.

-Le Fabricant de ce produit (par la suite « le Fabricant ») décline toute responsabilité dérivant d'un usage incorrect ou différent de celui prévu et indiqué dans la présente documentation, de l'observation de la bonne technique de construction des huisseries (portes, portails, etc.) et des déformations pouvant apparaître à l'usage.

-Le montage doit être accompli par du personnel qualifié (monteur professionnel, conformément à EN12635), dans le respect de la bonne technique et des normes en vigueur.

-Avant d'installer le produit apportez toutes les modifications structurelles nécessaires pour réaliser les butées de sécurité et la protection ou ségrégation de toutes les zones présentant un risque d'écrasement, de cisaillement, d'entraînement ou autre, conformément aux normes EN 12604 et 12453 ou les éventuelles normes locales sur l'installation. - Vérifiez si la structure existante est suffisamment robuste et stable.

-Avant de commencer le montage, vérifiez l'intégrité du produit.

-Le fabricant décline toute responsabilité en cas d'observation de la bonne technique de construction et d'entretien des huisseries motorisées, ainsi que de déformations survenant en cours d'utilisation.

-Vérifier si l'intervalle de température déclaré est compatible avec le lieu destiné à l'installation de l'automatisation.

-Ne pas installer ce produit dans une atmosphère explosive: la présence de gaz ou de fumées inflammables constitue un grave danger pour la sécurité.

-Mettre hors tensions l'installation avant d'accomplir une quelconque intervention. Déconnecter également les batteries tampon éventuellement présentes.

-Avant de mettre hors tension, vérifier si les données de la plaque d'identification correspondent à celles du secteur et s'il y a en amont de l'installation électrique un disjoncteur et une protection adéquats contre la surintensité. Prévoyez sur le réseau d'alimentation de l'automatisation un interrupteur ou un magnétothermique omnipolaire permettant de procéder à une déconnexion totale dans les conditions de la catégorie de surtension III.

-Vérifier s'il y a en amont du réseau d'alimentation un disjoncteur dont le seuil ne dépasse pas 0,03A et les prescriptions des règlements en vigueur.

-Vérifier si l'installation de mise à la terre est réalisée correctement. Connecter toutes les parties métalliques de la fermeture (portes, portails, etc.) et tous les composants de l'installation munis de borne de terre.

-L'installation doit être équipée de dispositifs de sécurité et de commandes conformes aux normes EN 12978 et EN12453.

-Les forces de choc peuvent être réduites à l'aide de rebords déformables.

-Si les forces de choc dépassent les valeurs prévues par les normes, appliquer des dispositifs électrosensibles ou sensibles à la pression.

-Appliquer tous les dispositifs de sécurité (photocellules, linteaux sensibles, etc.) nécessaires pour protéger la zone contre les risques de choc, d'écrasement, d'entraînement ou de cisaillement. Tenir compte des règlements et des directives en vigueur, des critères de bonne technique, de l'utilisation, de l'environnement de l'installation, de la logique de fonctionnement du système et des forces développées par l'automatisation.

-Appliquer les signaux prévus par les règlements en vigueur pour indiquer les zones de danger (risques résiduels). Toutes les installations doivent être identifiées de façon visible conformément aux prescriptions de EN13241-1.

-Au terme de l'installation, appliquez une plaque d'identification de la porte/du portail.

-Ce produit ne peut pas être installé sur des vantaux munis de portes (à moins que le moteur ne puisse être actionné qu'avec la porte fermée).

bSi l'automatisation est installée à une hauteur inférieure à 2,5 m ou si elle est accessible, il est indispensable de garantir un degré de protection adapté aux parties électriques et mécaniques.

-Uniquement pour les automatisations de rideaux

1) Les parties en mouvement du moteur doivent être installées à plus de 2,5 mètres de hauteur au-dessus du sol ou de toute autre niveau servant à y accéder. 2) Le motoréducteur doit être installé dans un espace enfermé et muni de protection de façon à ce qu'il ne soit accessible qu'avec un outil.

-Installer toutes commandes fixes en hauteur de façon à ce qu'elles ne représentent pas une source de danger et qu'elles soient éloignées des parties mobiles. En particulier les commandes à homme présent doivent être visibles directement de la partie guidée et - à moins qu'il n'y ait une clé, se trouver à 1,5 m minimum de hauteur de façon à être inaccessibles au public.

-Appliquer au moins un dispositif de signalation lumineux (clignotant) visible, fixer également un panneau Attention sur la structure.

-Fixer, à proximité de l'organe de manœuvre et de façon permanente, une étiquette sur le fonctionnement du déverrouillage manuel de l'automatisation.

-S'assurer que soient évités pendant la manœuvre les risques mécaniques et, en particulier, l'écrasement, l'entraînement et le cisaillement par la partie guidée et les parties voisines.

-Une fois l'installation accomplie, s'assurer que le réglage du moteur est correct et que les systèmes de protection et de déverrouillage fonctionnent correctement.

-Utiliser exclusivement des pièces détachées originales pour les opérations d'entretien ou les réparations. Le Fabricant décline toute responsabilité quant à la sécurité et au bon fonctionnement de l'automatisation en cas d'utilisation de composants d'autres Fabricants.

-Ne modifier d'aucune façon les composants de l'automatisation sans l'autorisation expresse du Fabricant.

-Informez l'utilisateur de l'installation sur les risques résiduels éventuels, sur les systèmes de commande appliqués et sur la façon de procéder à l'ouverture manuelle en cas d'urgence: remettre le manuel d'utilisation à l'utilisateur final.

-Éliminer les matériaux d'emballage (plastique, carton, polystyrène, etc.) conformé-

mément aux normes en vigueur. Ne pas laisser les sachets en plastique et la mousse de polystyrène à la portée des enfants.

CONNEXIONS

ATTENTION ! Pour le branchement sur le secteur, utiliser un câble multipolaire ayant une section minimum de 5x1,5mm² ou de 4x1,5mm² pour alimentation triphasée ou de 3x1,5mm² pour alimentation monophasée (par exemple, le câble peut être du type H05RN-F avec une section de 4x1,5mm²). Pour le branchement des auxiliaires, utiliser des conducteurs de 0,5 mm² de section minimum.

-Utiliser exclusivement des touches ayant une portée supérieure ou égale à 10A-250V.

-Immobiliser les conducteurs à l'aide d'une fixation supplémentaire à proximité des bornes (par exemple, à l'aide d'un collier) afin de séparer nettement les parties sous tension des parties sous très faible tension de sécurité.

-Pendant l'installation, dénuder le câble d'alimentation afin de pouvoir brancher le conducteur de terre sur la borne appropriée en laissant cependant les conducteurs actifs aussi courts que possibles. Le conducteur de terre doit être le dernier à se tendre en cas de desserrement du dispositif de fixation du câble.

ATTENTION ! Les conducteurs à très faible tension de sécurité doivent être physiquement séparés des conducteurs à basse tension.

Seul le personnel qualifié (monteur professionnel) doit pouvoir accéder aux parties sous tension.

VÉRIFICATION DE L'AUTOMATISATION ET ENTRETIEN

Vérifier scrupuleusement ce qui suit avant de rendre l'automatisation définitivement opérationnelle et pendant les interventions d'entretien:

-Vérifier si tous les composants sont solidement fixés.

-Vérifier le fonctionnement du démarrage et de l'arrêt en cas de commande manuelle.

-Vérifier la logique de fonctionnement normale ou personnalisée.

-Uniquement sur les portails coulissants: vérifier si l'engrenage crémaillère - pignon est correct, avec un jeu de 2 mm le long de toute la crémaillère; le rail de glissement doit être toujours propre et dépourvu de débris.

-Uniquement sur les portails coulissants: vérifier si le rail du portail est droit et horizontal et si les roues sont en mesure de supporter le poids du portail.

-Uniquement sur les portails coulissants suspendus en porte-à-faux: vérifier l'absence d'abaissement ou d'oscillation pendant la manœuvre.

-Uniquement sur les portails à battant : vérifier si l'axe de rotation des vantaux est parfaitement vertical.

-Uniquement pour les barrières: avant d'ouvrir le portillon le ressort doit être déchargé (barre verticale).

-Contrôler le bon fonctionnement de tous les dispositifs de sécurité (photocellules, linteaux sensibles etc..) et le bon réglage du dispositif de sécurité anti-écrasement, en vérifiant si la valeur de la force de choc mesurée aux endroits prévus par la norme EN12445 est inférieure à celle indiquée par la norme EN12453.

-Les forces de choc peuvent être réduites à l'aide de rebords déformables.

-Vérifier le bon fonctionnement de la manœuvre d'urgence s'il y en a une.

-Vérifier le bon fonctionnement à l'ouverture et à la fermeture avec les dispositifs de commande appliqués.

-Vérifier l'intégrité des connexions électriques et des câblages, en particulier l'état des gaines isolantes et des presse-câbles.

-Pendant les opérations d'entretien, nettoyer les lentilles des photocellules.

-Pendant la période de mise hors service de l'automatisation, activer le déverrouillage d'urgence (cf. paragraphe MANŒUVRE D'URGENCE) de façon à libérer la partie guidée et à pouvoir accomplir l'ouverture et la fermeture manuelles du portail.

-Si le câble d'alimentation est endommagé, il doit être remplacé par le constructeur ou par son service après-vente ou par une personne qualifiée, afin d'éviter tout risque.

-Si on installe des dispositifs du type D (tels que définis par la EN12453), branchés en mode non vérifié, prescrire un entretien obligatoire au moins tous les six mois.

-L'entretien décrit plus haut doit être répété au moins une fois par an ou plus fréquemment si les caractéristiques du site ou de l'installation le demandent.

ATTENTION !

Ne pas oublier que la motorisation facilite l'utilisation du portail/de la porte mais qu'elle ne résout pas les problèmes imputables à des défauts ou à des erreurs de montage ou encore à l'absence d'entretien.



DÉMOLITION

Éliminez les matériaux en respectant les normes en vigueur. Ne jetez ni les vieux appareils, ni les piles, ni les batteries usées avec les ordures domestiques. Vous devez confier tous vos déchets d'appareils électriques ou électroniques à un centre de collecte différenciée, préposé à leur recyclage.

DÉMANTÈLEMENT

Si l'automatisation est démontée pour ensuite être remontée sur un autre site, il faut:

- Couper l'alimentation et débrancher toute l'installation électrique.

- Retirer l'actionneur de la base de fixation.

- Démontez tous les composants de l'installation.

- Remplacer les composants ne pouvant pas être retirés ou endommagés.

LES DÉCLARATIONS DE CONFORMITÉ PEUVENT ÊTRE CONSULTÉES SUR LE SITE INTERNET <http://www.bft-automation.com/CE>
LES INSTRUCTIONS DE MONTAGE ET D'UTILISATION PEUVENT ÊTRE CONSULTÉES DANS LA SECTION DOWNLOAD/TÉLÉCHARGEMENT.

Tout ce qui n'est pas expressément prévu dans le manuel de montage est interdit. Le bon fonctionnement de l'appareil n'est garanti que si les données indiquées sont respectées. Le Fabricant ne répond pas des dommages provoqués par l'observation des indications données dans ce manuel.

En laissant inaltérées les caractéristiques essentielles de l'appareil, l'entrepreneur se réserve le droit d'apporter à tout moment les modifications qu'elle jugera opportunes pour améliorer le produit du point de vue technique, commercial et de sa construction, sans s'engager à mettre à jour la présente publication.

HINWEISE FÜR DEN INSTALLATEUR

ACHTUNG! Wichtige Hinweise zur Sicherheit. Bitte lesen und befolgen Sie aufmerksam die Hinweise sowie die Bedienungsanleitung, die das Produkt begleitet, denn eine falsche Installation des Produkts kann zu Verletzungen von Menschen und Tieren sowie zu Sachschäden führen. Sie liefern wichtige Hinweise zur Sicherheit, zur Installation, zur Benutzung und zur Wartung. Bewahren Sie die Anweisungen auf, um sie der technischen Dokumentation hinzuzufügen und sie später konsultieren zu können.

1) ALLGEMEINE SICHERHEIT

Dieses Produkt wurde ausschließlich für die in der vorliegenden Dokumentation angegebene Verwendung konzipiert und gefertigt. Andere Verwendungen können zu Beschädigungen des Produkts sowie zu Gefahren führen.

- Die Konstruktionsmaterialien der Maschine und die Installation müssen wo anwendbar den folgenden EU-Richtlinien entsprechen: 2004/108, 2006/95, 2006/42, 89/106, 99/05 sowie den nachfolgenden Abänderungen. In allen Ländern außerhalb der Europäischen Union sollten außer den geltenden nationalen Bestimmungen auch die vorgenannten Normen zur Gewährleistung der Sicherheit befolgt werden.
- Die Firma, die dieses Produkt herstellt (im Folgenden die „Firma“) lehnt jegliche Haftung für Schäden ab, sind zurückzuführen sind auf eine unsachgemäße Benutzung, die von der in der vorliegenden Dokumentation verschieden ist, auf die Nichtbeachtung des Prinzips der sachgerechten Ausführung bei den Türen, Toren usw. oder Verformungen, die während der Benutzung auftreten können.
- Die Installation muss von Fachpersonal (professioneller Installateur gemäß EN 12635) unter Beachtung der Regeln der guten Technik sowie der geltenden Normen vorgenommen werden.
- Nehmen Sie vor der Installation des Produkts allen strukturellen Änderungen der Sicherheits Elemente sowie der Schutz. Und Abtrennvorrichtungen aller Bereiche mit Quetschungs- und Abtrenngfaher sowie allgemeinen Gefahren gemäß den Bestimmungen der Normen EN 12604 und 12453 oder der eventuellen lokalen Installationsnormen vor. Stellen Sie sicher, dass die gesamte Struktur die Anforderungen an Robustheit und Stabilität erfüllt.
- Vor der Installation muss die Unversehrtheit des Produkts überprüft werden.
- Die Firma haftet nicht für die Folgen der Nichtbeachtung der Regeln der guten Technik bei der Konstruktion und der Wartung der zu motorisierenden Tür- und Fensterrahmen sowie für Verformungen, die sich während der Benutzung ergeben.
- Stellen Sie bei der Installation sicher, dass das angegebene Temperaturintervall mit dem Installationsort der Automatisierung kompatibel ist.
- Installieren Sie das Produkt nicht in einer explosionsgefährdeten Umgebung. Das Vorhandensein von entzündlichen Gasen stellt eine große Gefahr für die Sicherheit dar.
- Unterbrechen Sie vor sämtlichen Eingriffen an der Anlage die Stromversorgung. Klemmen Sie falls vorhanden auch die eventuellen Pufferbatterien ab.
- Stellen Sie vor der Ausführung des elektrischen Anschlusses sicher, dass die Daten auf dem Typenschild mit denen des Stromnetzes übereinstimmen und, dass der elektrische Anlage ein Differentialschalter sowie ein angemessener Schutz gegen Überstrom vorgeschaltet sind. Setzen Sie in die Stromversorgung der Automatisierung einen Schalter oder einen allpoligen thermomagnetischen Schalter ein, der unter Überspannungsbedingungen der Kategorie III die vollständige Trennung gestattet.
- Stellen Sie sicher, dass der Stromversorgung ein Differentialschalter mit einer Eingriffsschwelle von nicht mehr als 0,03 A vorgeschaltet ist, der den geltenden Normen entspricht.
- Stellen Sie sicher, dass die Anlage ordnungsgemäß geerdet wird: Schließen Sie alle Metallteile der Schließvorrichtung (Türen, Tore usw.) und alle Komponenten der Anlage an, die eine Erdungsklemme aufweisen.
- Die Installation muss unter Verwendung von Sicherheits- und Steuerungsvorrichtungen vorgenommen werden, die der Norm EN 12978 und EN 12453 entsprechen.
- Die Aufprallkräfte können durch die Verwendung von verformbaren Leisten reduziert werden.
- Verwenden Sie elektrosensible oder druckempfindliche Vorrichtungen, falls die Aufprallkräfte die von den Normen vorgesehene Werte überschreiten.
- Wenden Sie alle Sicherheitsvorrichtungen (Fotozellen, Sensoren usw.) an, die zum Schutz des Gefahrenbereiches gegen Aufprall, Quetschung, Erfassung und Abtrennung von Gliedmaßen erforderlich sind. Berücksichtigen Sie die geltenden Normen und Richtlinien, die Regeln der guten Technik, die Einsatzweise, die Installationsumgebung, die Betriebsweise sowie die vom System entwickelten Kräfte.
- Bringen Sie die von den geltenden Normen zur Ausweisung von Gefahrenbereichen (die Restrisiken) die vorgesehenen Signale an. Alle Installationen müssen wie von EN 13241-1 vorgeschrieben identifiziert werden.
- Bringen Sie nach Abschluss der Installation ein Typenschild an der Tür bzw. am Tor an.
- Dieses Produkt kann nicht an Toren installiert werden, in die Türen integriert sind (es sei denn, der Motor wird ausschließlich bei geschlossener Tür aktiviert).
- Falls die Automatisierung auf einer Höhe von weniger als 2,5 m installiert wird oder zugänglich ist, muss ein angemessener Schutz der elektrischen und mechanischen Bauteile gewährleistet werden.
- Nur für Automatisierungen für Schieber
 - 1) Die beweglichen Teile des Motors müssen in einer Höhe von mehr als 2,5 m über dem Boden oder jeder anderen Ebene installiert werden, die den Zugang gestatten kann.
 - 2) Der Triebmotor in einem abgetrennten und geschützten Raum installiert werden, der nur mithilfe von Werkzeug zugänglich ist.
- Installieren Sie alle feststehenden Bedienelemente so, dass sie keine Gefahren erzeugen und fern von beweglichen Bauteilen. Insbesondere die Totmannvorrichtungen müssen mit direkter Sicht auf den geführten Teil positioniert werden und falls sie keinen Schlüssel aufweisen, müssen sie in einer Höhe von mindestens 1,5 m installiert werden, sodass sie für das Publikum zugänglich sind.
- Bringen Sie zumindest eine optische Anzeigevorrichtung (Blinkleuchte) in gut sichtbarer Position an und befestigen Sie außerdem ein Schild Achtung an der Struktur.
- Bringen Sie einen Aufkleber, der die Funktionsweise der manuellen Entsperrung der Automatisierung angibt, in der Nähe des Manöverorgans an.
- Stellen Sie sicher, dass während des Manövers mechanische Risiken wie Quetschung, Abtrennung und Erfassung zwischen dem geführten Bauteil und dem feststehenden Bauteil vermieden werden.
- Stellen Sie nach der Installation sicher, dass der Motor die Automatisierung richtig eingestellt worden ist und, dass die Schutzsysteme den Betrieb ordnungsgemäß blockieren.
- Verwenden Sie bei allen Wartungs- und Reparaturarbeiten ausschließlich Originalersatzteile. Die Firma haftet nicht für die Sicherheit und den ordnungsgemäßen Betrieb der Automatik, falls Komponenten von anderen Herstellern verwendet werden.
- Nehmen Sie keine Änderungen an den Komponenten der Automatik vor, die von der Firma nicht ausdrücklich genehmigt werden.
- Unterweisen Sie die Benutzer der Anlage hinsichtlich der angewendeten Steuer-

systeme sowie des manuellen Manövers zur Öffnung im Notfall. Händigen Sie das Handbuch dem Endanwender aus.

- Entsorgen Sie die Verpackungsmaterialien (Plastik, Karton, Styropor usw.) unter Beachtung der geltenden Bestimmungen. Halten Sie Plastiktüten und Styropor von Kindern fern.

ANSCHLÜSSE

ACHTUNG! Verwenden Sie für den Anschluss an das Stromnetz: ein mehradriges Kabel mit einem Mindestquerschnitt von 5 x 1,5 mm² oder 4 x 1,5 mm² für die Drehstromspeisung oder 3 x 1,5 mm² für die einphasige Speisung (das Kabel kann zum Beispiel dem Typ H05RN-F mit Querschnitt von 4 x 1,5 mm² entsprechen). Verwenden Sie für den Anschluss der Zusatzanlage Leiter mit einem Mindestquerschnitt von 0,5 mm².

- Verwenden Sie ausschließlich Tasten mit einer Schaltleistung von mindestens 10 A - 250 V.
- Die Leiter müssen in der Nähe der Klemmen zusätzlich befestigt werden (zum Beispiel mit Kabelbindern), um die spannungsführenden Bauteile von den Bauteilen mit niedriger Sicherheitsspannung zu trennen.
- Das Netzkabel muss bei der Installation so abisoliert werden, dass der Erdungsleiter an die entsprechende Klemme angeschlossen werden kann. Dabei sollten die beiden anderen Leiter so kurz wie möglich gelassen werden. Der Erdungsleiter muss der letzte sein, der sich löst, falls das Kabel Zug ausgesetzt wird.
- ACHTUNG!** Die Leiter mit sehr niedriger Sicherheitsspannung müssen von den Leitern mit niedriger Spannung getrennt verlegt werden.
- Der Zugang zu den spannungsführenden Bauteilen darf ausschließlich für Fachpersonal (professioneller Installateur) möglich sein.

ÜBERPRÜFUNG UND WARTUNG DER AUTOMATISIERUNG

Nehmen Sie vor der Inbetriebnahme der Automatisierung sowie während der Wartungseingriffe eine sorgfältige Kontrolle der folgenden Punkte vor:

- Stellen Sie sicher, dass alle Komponenten sicher befestigt worden sind.
- Überprüfen Sie das Starten und das Anhalten mit manueller Steuerung.
- Überprüfen Sie die normale oder die individuell angepasste Funktionsweise.
- Nur für Schiebetore: stellen Sie sicher, dass die Zahnstange und das Ritzel mit einem Spiel von 2 mm auf der gesamten Länge der Zahnstange ineinander greifen; halten Sie die Gleitschiene immer sauber und frei von Schmutz.
- Nur für Schiebetore und Schiebetüren: Sicherstellen, dass die Gleitschiene des Tors gerade und horizontal ist und, dass die Räder dem Gewicht des Tors angemessen sind.
- Nur für hängende Schiebetore (Cantilever): Sicherstellen, dass während des Manövers keine Absenkung und keine Oszillationen vorhanden sind.
- Nur für angeschlagene Tore: Sicherstellen, dass die Rotationsachse des Torflügels vollkommen vertikal ist.
- Nur für Schranken: Vor dem Öffnen der Tür muss die Feder entspannt sein (vertikale Schranke).
- Überprüfen Sie den ordnungsgemäßen Betrieb aller Sicherheitsvorrichtungen (Fotozellen, Tastleisten usw.) sowie die richtige Einstellung der Quetschutzvorrichtung; überprüfen Sie dazu, ob der Wert der Aufprallkraft, der von der Norm EN 12445 vorgeschrieben wird, unterhalb der Angaben in der Norm EN 12453 liegt.
- Die Aufprallkräfte können durch die Verwendung von verformbaren Leisten reduziert werden.
- Überprüfen Sie die Funktionsweise des Notfallmanövers, falls vorgesehen.
- Überprüfen Sie die Öffnung und die Schließung mit angeschlossenen Steuerungsvorrichtungen.
- Überprüfen Sie die elektrischen Anschlüsse und die Verkabelung sowie insbesondere den Zustand der Isolierungen und der Kabeldurchführungen.
- Nehmen Sie während der Wartung eine Reinigung der Linsen der Fotozellen vor.
- Aktivieren Sie während der Nichtbenutzung der Automatisierung der Notfallentsperrung (siehe Abschnitt „NOTFALLMANÖVER“), um den geführten Teil in Leerlauf zu setzen und so das Öffnen und Schließen von Hand zu ermöglichen.
- Falls das Netzkabel beschädigt ist, muss es vom Hersteller, von dessen Kundendienst oder von ähnlich qualifiziertem Personal ausgewechselt werden, um alle Risiken zu vermeiden.
- Bei Installation von Vorrichtungen vom Typ „D“ (wie definiert von EN 12453) mit nicht überprüfem Anschluss wird eine obligatorische Wartung mit zumindest halbjährlicher Frequenz vorgeschrieben.
- Die so wie oben beschriebene Wartung muss mit einer mindestens jährlichen Regelmäßigkeit oder kürzeren Zeitintervallen wiederholt werden, falls die Eigenschaften des Installationsortes dies verlangen sollten.

ACHTUNG!

Die Motorisierung dient zur Vereinfachung der Benutzung des Tors bzw. der Tür und sie löst keine Installations- oder Wartungsmängel.



VERSCHROTTUNG

Die Entsorgung der Materialien muss unter Beachtung der geltenden Normen erfolgen. Bitte werfen Sie Ihr Altgerät oder die leeren Batterien nicht in den Haushaltsabfall. Sie sind verantwortlich für die ordnungsgemäße Entsorgung Ihrer elektrischen oder elektronischen Altgeräte durch eine offizielle Sammelstelle.

ENTSORGUNG

Falls die Automatisierung ausgebaut wird, um an einem anderen Ort wieder eingebaut zu werden, muss Folgendes beachtet werden:

- Unterbrechen Sie die Stromversorgung und klemmen Sie die gesamte elektrische Anlage ab.
- Entfernen Sie den Trieb von der Befestigungsbasis.
- Bauen Sie sämtliche Komponenten der Installation ab.
- Nehmen Sie die Ersetzung der Bauteile vor, die nicht ausgebaut werden können oder beschädigt sind.

DIE KONFORMITÄTSERKLÄRUNGEN KÖNNEN AUF DER WEB-SITE <http://www.bft-automation.com/CE> konsultiert werden.

DIE ANWEISUNGEN ZUR MONTAGE UND BENUTZUNG KÖNNEN IM DOWNLOAD-BEREICH KONSULTIERT WERDEN.

Alles, was im Installationshandbuch nicht ausdrücklich vorgesehen ist, ist untersagt. Der ordnungsgemäße Betrieb des Triebes kann nur garantiert werden, wenn alle angegebenen Daten eingehalten werden. Die Firma haftet nicht für Schäden, die auf die Nichtbeachtung der Hinweise im vorliegenden Handbuch zurückzuführen sind.

Unter Beibehaltung der wesentlichen Eigenschaften des Produktes kann die Firma jederzeit und ohne Verpflichtung zur Aktualisierung des vorliegenden Handbuches Änderungen zur technischen, konstruktiven oder handelstechnischen Verbesserung vornehmen.

ADVERTENCIAS PARA LA INSTALACIÓN

¡ATENCIÓN! Instrucciones de seguridad importantes. Leer y seguir con atención todas las advertencias y las instrucciones que acompañan el producto, ya que la instalación incorrecta puede causar daños a personas, animales o cosas. Las advertencias y las instrucciones brindan importantes indicaciones concernientes a la seguridad, la instalación, el uso y el mantenimiento. Conservar las instrucciones para adjuntarlas a la documentación técnica y para consultas futuras.

SEGURIDAD GENERAL

Este producto ha sido diseñado y fabricado exclusivamente para el uso indicado en la presente documentación. Otros usos diferentes a lo indicado podrían ocasionar daños al producto y ser causa de peligro.

- Los elementos de fabricación de la máquina y la instalación deben presentar conformidad con las siguientes Directivas Europeas, donde se puedan aplicar: 2004/108/CE, 2006/95/CE, 2006/42/CE, 89/106/CE, 99/05/CE y sus posteriores modificaciones. Para todos los países extra CEE, además de las normas nacionales vigentes, para lograr un nivel de seguridad apropiado se deben respetar también las normas antes citadas.

- La Empresa fabricante de este producto (en adelante "empresa") no se responsabiliza por todo aquello que pudiera derivar del uso incorrecto o diferente a aquel para el cual está destinado e indicado en la presente documentación, como tampoco por el incumplimiento de la Buena Técnica en la fabricación de los cierres (puertas, cancelas, etc.), así como por las deformaciones que pudieran producirse durante su uso.

- La instalación debe ser realizada por personal cualificado (instalador profesional, conforme a EN12635), en cumplimiento de la Buena Técnica y de las normas vigentes.

- Antes de instalar el producto, realizar todas las modificaciones estructurales de modo tal que se respeten las distancias de seguridad y para la protección o aislamiento de todas las zonas de aplastamiento, corte, arrastre y de peligro en general, según lo previsto por las normas EN 12604 y 12453 o eventuales normas locales de instalación. Comprobar que la estructura existente cumpla con los requisitos necesarios de resistencia y estabilidad.

- Antes de comenzar la instalación, comprobar la integridad del producto.

- La Empresa no es responsable del cumplimiento de la Buena Técnica en la realización y mantenimiento de los cerramientos por motorizado, como tampoco de las deformaciones que surgieran durante el uso.

- Comprobar que el intervalo de temperatura declarado sea compatible con el lugar destinado para instalar la automatización.

- No instalar este producto en atmósfera explosiva. La presencia de gases o humos inflamables constituye un grave peligro para la seguridad.

- Antes de realizar cualquier intervención en la instalación, interrumpir la alimentación eléctrica. Desconectar también eventuales baterías compensadoras si estuvieran presentes.

- Antes de conectar la alimentación eléctrica, asegurarse de que los datos de placa correspondan a los de la red de distribución eléctrica y que en el origen de la instalación eléctrica haya un interruptor diferencial y una protección de sobrecarga adecuados. En la red de alimentación de la automatización, se debe prever un interruptor o un magnetotérmico omnipolar que permita la desconexión completa en las condiciones de la categoría de sobretensión III.

- Comprobar que en el origen de la red de alimentación, haya un interruptor diferencial con umbral no superior a 0.03A y conforme a lo previsto por las normas vigentes.

- Comprobar que la instalación de puesta a tierra esté realizada correctamente: conectar a tierra todas las piezas metálicas del cierre (puertas, cancelas, etc.) y todos los componentes de la instalación con borne de tierra.

- La instalación se debe realizar utilizando dispositivos de seguridad y de mandos conformes a la EN 12978 y EN12453.

- Las fuerzas de impacto pueden ser reducidas utilizando cantos deformables.

- Si las fuerzas de impacto superan los valores previstos por las normas, aplicar dispositivos electro-sensibles o sensibles a la presión.

- Aplicar todos los dispositivos de seguridad (fotocélulas, cantos sensibles, etc.) necesarios para proteger el área de peligros de impacto, aplastamiento, arrastre, corte. Tener en cuenta las normativas y las directivas vigentes, los criterios de la Buena Técnica, el uso, el entorno de instalación, la lógica de funcionamiento del sistema y las fuerzas desarrolladas por la automatización.

- Aplicar las señales previstas por las normativas vigentes para identificar las zonas peligrosas (los riesgos residuales). Toda instalación debe estar identificada de manera visible según lo prescrito por la EN13241-1.

- Una vez completada la instalación, colocar una placa de identificación de la puerta/cancela.

- Este producto no se puede instalar en hojas que incorporen puertas (salvo que el motor se active sólo cuando la puerta está cerrada)

- Si la automatización es instalada a una altura inferior a 2,5 m o está al alcance, es necesario garantizar un grado de protección adecuado de las piezas eléctricas y mecánicas.

- Sólo para automatizaciones de persianas

1) Las partes móviles del motor se deben instalar a una altura de 2,5 m por encima del suelo o encima de otro nivel que pueda permitir su acceso.

2) El motorreductor se debe instalar en un espacio segregado y provisto de protección, de manera que sea accesible sólo con el uso de herramientas.

- Instalar cualquier mando fijo en una posición que no cause peligros y alejado de las piezas móviles. En particular los mandos con hombre presente estén colocados a la vista directa de la parte guiada y, salvo que no sean con llave, se deben instalar a una altura mínima de 1,5 m y de manera tal de que no sean accesibles para el público.

- Aplicar al menos un dispositivo de señalización luminosa (parpadeante) en posición vertical, además fijar a la estructura un cartel de Atención.

- Fijar de manera permanente una etiqueta correspondiente al funcionamiento del desbloqueo manual de la automatización y colocarla cerca del órgano de maniobra.

- Asegurarse de que durante la maniobra se eviten y se proteja de los riesgos mecánicos y en particular el impacto, el aplastamiento, arrastre, corte entre la parte guiada y las partes fijas alrededor.

- Una vez realizada la instalación, asegurarse de que el ajuste de la automatización del motor esté configurado de manera correcta y que los sistemas de protección y de desbloqueo funcionen correctamente.

- Usar exclusivamente piezas originales para todas las operaciones de mantenimiento y reparación. La Empresa no se responsabiliza de la seguridad y el buen funcionamiento de la automatización, en caso que se utilicen componentes de otros fabricantes.

- No realizar ninguna modificación a los componentes de la automatización si no se cuenta con autorización expresa por parte de la Empresa.

- Instruir al usuario de la instalación sobre los eventuales riesgos residuales, los sistemas de mando aplicados y la ejecución de la maniobra de apertura manual

en caso de emergencia: entregar el manual de uso al usuario final.

- Eliminar los materiales de embalaje (plástico, cartón, poliestireno, etc.) según lo previsto por las normas vigentes. No dejar sobras de nylon y poliestireno al alcance de los niños.

CONEXIONES

¡ATENCIÓN! Para la conexión a la red utilizar: cable multipolar de sección mínima de 5x1,5mm² ó 4x1,5mm² para alimentaciones trifásicas o bien 3x1,5mm² para alimentaciones monofásicas (a modo de ejemplo, el cable puede ser del tipo H05RN-F con sección de 4x1,5mm²). Para la conexión de los dispositivos auxiliares utilizar conductores con sección mínima de 0,5 mm².

- Utilizar exclusivamente pulsadores con capacidad no inferior a 10A-250V.

- Los conductores deben estar unidos por una fijación suplementaria cerca de los bornes (por ejemplo mediante abrazaderas) para mantener bien separadas las partes bajo tensión de las partes con muy baja tensión de seguridad.

- Durante la instalación se debe quitar la funda del cable de alimentación para permitir la conexión del conductor de tierra al borne específico, dejando los conductores activos lo más cortos posible. El conductor de tierra debe ser el último a tensarse en caso de alojamiento del dispositivo de fijación del cable.

¡ATENCIÓN! Los conductores a muy baja tensión de seguridad se deben mantener físicamente separados de los circuitos a baja tensión.

La accesibilidad a las partes bajo tensión debe ser posible exclusivamente para el personal cualificado (instalador profesional).

CONTROL DE LA AUTOMATIZACIÓN Y MANTENIMIENTO

Antes de que la automatización quede definitivamente operativa, y durante las intervenciones de mantenimiento, controlar estrictamente lo siguiente:

- Comprobar que todos los componentes estén fijados firmemente.

- Controlar la operación de arranque y parada en el caso de mando manual.

- Controlar la lógica de funcionamiento normal o personalizada.

- Sólo para cancelas correderas: comprobar el correcto engranaje de la cremallera - piñón con un juego de 2 mm a lo largo de toda la cremallera; mantener el carril de desplazamiento siempre limpio y libre de desechos.

- Sólo para cancelas y puertas correderas: comprobar que la vía de desplazamiento de la cancela sea lineal, horizontal y las ruedas sean aptas para soportar el peso de la cancela.

- Sólo para cancelas correderas suspendidas (Cantilever): comprobar que no se produzca ninguna bajada u oscilación durante la maniobra.

- Sólo para cancelas batientes: comprobar que el eje de rotación de las hojas esté en posición perfectamente vertical.

- Sólo para barreras: antes de abrir la portezuela el muelle debe estar descargado (mástil vertical).

- Controlar el correcto funcionamiento de todos los dispositivos de seguridad (fotocélulas, cantos sensibles, etc.) y el correcto ajuste de los dispositivos de seguridad antiaplastamiento, comprobando que el valor de la fuerza de impacto, medido en los puntos previstos por la norma EN 12445, sea inferior a lo indicado en la norma EN 12453.

- Las fuerzas de impacto pueden ser reducidas utilizando cantos deformables.

- Controlar el buen funcionamiento de la maniobra de emergencia donde esté presente.

- Controlar la operación de apertura y cierre con los dispositivos de mando aplicados.

- Comprobar la integridad de las conexiones eléctricas y de los cableados, en particular el estado de las cubiertas aislantes y de los sujetables.

- Durante el mantenimiento limpiar las ópticas de las fotocélulas.

- Durante el período en que la automatización está fuera de servicio, activar el desbloqueo de emergencia (véase apartado "MANIOBRA DE EMERGENCIA"), de manera tal de dejar libre la parte guiada y permitir la apertura y el cierre manual de la cancela.

- Si el cable de alimentación está dañado, el mismo debe ser sustituido por el fabricante o por el servicio de asistencia técnica de éste o por una persona con una capacitación similar, de manera tal de prevenir cualquier riesgo.

- Si se instalan dispositivos de tipo "D" (tal como los define la EN12453), conectados en modo no comprobado, establecer un mantenimiento obligatorio con frecuencia al menos semestral.

- El mantenimiento, como se ha descrito anteriormente, se debe repetir por lo menos anualmente o con intervalos menores si las características del lugar o de la instalación lo requirieran.

¡ATENCIÓN!

Recordar que la motorización sirve para facilitar el uso de la cancela/puerta pero no resuelve problema de defectos o carencias de instalación o de falta de mantenimiento.



DESGUACE

La eliminación de los materiales se debe realizar respetando las normas vigentes. No desechar su equipo descartado, las pilas o las baterías usadas con los residuos domésticos. Usted tiene la responsabilidad de desechar todos sus residuos de equipos eléctricos o electrónicos, entregándolos a un punto de recogida dedicado al reciclaje de los mismos.

DESMANTELAMIENTO

Si la automatización es desmontada para luego ser montada nuevamente en otro sitio hay que:

Interrumpir la alimentación y desconectar toda la instalación eléctrica.

- Quitar el accionador de la base de fijación.

- Desmontar todos los componentes de la instalación.

- Si algunos componentes no pudieran ser quitados o estuvieran dañados, sustituirlos.

LAS DECLARACIONES DE CONFORMIDAD SE PUEDE CONSULTAR EN EL SITIO WEB <http://www.bft-automation.com/CE>

LAS INSTRUCCIONES DE MONTAJE Y USO SE PUEDEN CONSULTAR EN LA SECCIÓN DESCARGAS.

Todo aquello que no expresamente previsto en el manual de instalación, no está permitido. El buen funcionamiento del operador es garantizado sólo si se respetan los datos indicados. La Empresa no se responsabiliza por los daños causados por el incumplimiento de las indicaciones dadas en el presente manual. Dejando inalteradas las características esenciales del producto, la Empresa se reserva el derecho de realizar, en cualquier momento, modificaciones que considere convenientes para mejorar la técnica, la fabricación y la comercialización del producto, sin comprometerse a actualizar la presente publicación.

ADVERTÊNCIAS PARA O INSTALADOR

ATENÇÃO! Instruções importantes relativas à segurança. Ler e seguir com atenção todas as advertências e as instruções que acompanham este produto pois que uma instalação errada pode causar danos a pessoas, animais ou coisas. As advertências e as instruções fornecem indicações importantes relativas à segurança, à instalação, ao uso e à manutenção. Guarde as instruções para anexá-las ao fascículo técnico e para consultas futuras.

SEGURANÇA GERAL

Este produto foi projectado e construído exclusivamente para o uso indicado nesta documentação. Usos diversos do indicado poderiam constituir fonte de danos para o produto e fonte de perigo.

- Os elementos construtivos da máquina e a instalação devem estar em conformidade com as seguintes Directivas Europeias, quando aplicáveis: 2004/108/CE, 2006/95/CE, 2006/42/CE, 99/05/CE e respectivas modificações sucessivas. Para todos os Países extra Comunitários, além das normas nacionais vigentes, para se obter um bom nível de segurança também é oportuno respeitar as normas de segurança indicadas.
- O Fabricante deste produto (doravante "Empresa") declina toda e qualquer responsabilidade derivante de um uso impróprio ou diferente daquele para o qual está destinado e indicado nesta documentação, assim como, pelo incumprimento da Boa Técnica na construção dos sistemas de fecho (portas, portões, etc.) assim como pelas deformações que poderiam ocorrer durante o uso.
- A instalação deve ser efectuada por pessoal qualificado (instalador profissional, de acordo com EN12635) no respeito das prescrições de Boa Técnica e das normas vigentes.
- Antes de instalar o produto deve-se efectuar todas as modificações estruturais relativas à realização das barreiras de segurança e à protecção ou segregação de todas as zonas de esmagamento, tesourada, arrastamento e de perigo em geral, de acordo com o previsto pelas normas EN 12604 e 12453 ou eventuais normas locais de instalação. Verificar que a estrutura existente possua os requisitos necessários de robustez e estabilidade.
- Antes de iniciar a instalação deve-se verificar que o produto esteja intacto.
- A Empresa não é responsável pelo desrespeito da Boa técnica na construção e manutenção dos caixilhos a motorizar, assim como pelas deformações que podem ocorrer durante a utilização.
- Verificar que o intervalo de temperatura declarado seja compatível com o local destinado para a instalação do automatismo.
- Não instalar o produto em atmosfera explosiva: a presença de gases ou fumos inflamáveis constitui um grave perigo para a segurança.
- Interromper a alimentação eléctrica antes de efectuar qualquer intervenção na instalação. Desligar também eventuais baterias tampão se presentes.
- Antes de ligar a alimentação eléctrica, acertar-se de que os dados nominais correspondam aos da rede de distribuição eléctrica e que a montante da instalação eléctrica haja um interruptor diferencial e uma protecção contra as sobrecorrentes adequadas. Prever na rede de alimentação da automação, um interruptor ou um magnetotérmico omnipolar que permita a desconexão completa nas condições da categoria de sobretensão III.
- Verificar que a montante da rede de alimentação haja um interruptor diferencial com limiar de intervenção não superior a 0,03A. e ao previsto pelas normas vigentes.
- Verificar que a instalação de terra seja realizada correctamente: ligar à terra todas as partes metálicas do fecho (porta, portões, etc.) e todos os componentes da instalação equipados de borne de terra.
- A instalação deve ser feita utilizando dispositivos de segurança e comandos em conformidade com a normativa europeia EN 12978 e EN12453.
- As forças de impacto podem ser reduzidas através da utilização de bordas deformáveis.
- No caso em que as forças de impacto superem os valores previstos pelas normas, aplicar dispositivos electrosensíveis ou sensíveis à pressão.
- Aplicar todos os dispositivos de segurança (fotocélulas, perfis sensíveis, etc.) necessários para proteger a área de perigos de esmagamento, arrastamento, tesourada. Ter em consideração as normativas e as directivas em vigor, os critérios da Boa Técnica, a utilização, o ambiente de instalação, a lógica de funcionamento do sistema e as forças desenvolvidas pelo automatismo.
- Aplicar os sinais previstos pelas normativas vigentes para localizar as zonas perigosas (os riscos residuais). Cada instalação deve ser identificada de modo visível de acordo com o prescrito pela EN13241-1.
- Após ter-se terminado a instalação, deve-se aplicar uma placa de identificação da porta/portão.
- Este produto não pode ser instalado em folhas que englobam portas (a menos que o motor possa ser activado exclusivamente com a porta fechada).
- Se o automatismo for instalado a uma altura inferior aos 2,5 m ou se é acessível, é necessário garantir um adequado grau de protecção das partes eléctricas e mecânicas.
- Apenas para a automação de grades de enrolar
 - 1) As partes do motor em movimento devem ser instaladas a uma altura superior a 2,5 m acima do pavimento ou acima de um outro nível que permita o acesso.
 - 2) O motorreductor deve ser instalado num espaço vedado e dotado de protecção de forma que só é acessível com o uso de ferramentas.
- Instalar qualquer comando fixo em posição que não provoque perigos e distante das partes móveis. Especialmente, os comandos com homem presente devem ser posicionados à vista directa da parte guiada, e, a menos que sejam de chave, devem ser instalados a uma altura mínima de 1,5 m e de modo a não serem acessíveis ao público.
- Aplicar pelo menos um dispositivo de sinalização luminosa (luz intermitente) numa posição visível e, além disso, fixar um cartaz de Atenção na estrutura.
- Fixar permanentemente uma etiqueta relativa ao funcionamento do desbloqueio manual do automatismo e colocá-la perto do órgão de manobra.
- Acertar-se de que durante a manobra sejam evitados ou protegidos os riscos mecânicos e, em especial, o esmagamento, o arrastamento, a tesourada entre a parte guiada e as partes circunstantes.
- Depois de ter efectuado a instalação, acertar-se de que o ajuste do automatismo esteja correctamente definido e que os sistemas de protecção e de desbloqueio funcionem correctamente.
- Utilizar exclusivamente peças originais para efectuar qualquer manutenção ou reparação. A Empresa declina toda e qualquer responsabilidade relativamente à segurança e ao bom funcionamento do automatismo se são instalados componentes de outros produtores.
- Não efectuar nenhuma modificação nos componentes do automatismo se essas não forem expressamente autorizadas pela Empresa.
- Instruir o utilizador da instalação relativamente aos eventuais riscos residuais, os sistemas de comando aplicados e a execução da manobra de abertura manual caso ocorra uma emergência. entregar o manual de uso ao utilizado final.

-Eliminar os materiais da embalagem (plástico, cartão, poliestireno, etc.) em conformidade com o previsto pelas normas vigentes. Não deixar sacos de nylon e poliestireno ao alcance de crianças.

LIGAÇÕES

ATENÇÃO! Para a ligação à rede eléctrica: utilizar um cabo multipolar com uma secção mínima de 5x1,5 mm² ou 4x1,5 mm² para alimentações trifásicas ou 3x1,5 mm² para alimentações monofásicas (a título de exemplo, o cabo pode ser do tipo H05RN-F com secção 4x1,5mm²). Para a ligação dos circuitos auxiliares, utilizar condutores com secção mínima de 0,5 mm².

- Utilizar exclusivamente botões com capacidade não inferior a 10A-250V.
- Os condutores devem ser fixados por uma fixação suplementar em proximidade dos bornes (por exemplo mediante braçadeiras) a fim de manter bem separadas as partes sob tensão das partes em baixíssima tensão de segurança.
- Durante a instalação deve-se remover a bainha do cabo de alimentação, de maneira a consentir a ligação do condutor de terra ao borne apropriado deixando-se, todavia, os condutores activos o mais curtos possível. O condutor de terra deve ser o último a esticar-se no caso de afrouxamento do dispositivo de fixação do cabo.

ATENÇÃO! os condutores com baixíssima tensão de segurança devem ser mantidos fisicamente separados dos condutores de baixa tensão. O acesso às partes sob tensão deve ser possível exclusivamente ao pessoal qualificado (instalador profissional).

VERIFICAÇÃO DO AUTOMATISMO E MANUTENÇÃO

Antes de tornar o automatismo definitivamente operativo, e durante as operações de manutenção, deve-se controlar escrupulosamente o seguinte:

- Verificar que todos os componentes estejam fixos com firmeza.
- Verificar a operação de arranque e de paragem no caso de comando manual.
- Verificar a lógica de funcionamento normal e personalizada.
- Apenas para os portões corredeiros: verificar que haja uma correcta engrenagem cremalheira – pinhão com uma folga de 2 mm ao longo de toda a cremalheira; manter o carril de deslizamento sempre limpo e sem detritos.
- Apenas para os portões e portas corredeiros: controlar que o binário de deslizamento do portão seja linear, horizontal e as rodas sejam adequadas para suportar o peso do portão.
- Apenas para os portões corredeiros suspensos (Cantilever): verificar que não haja abaixamento ou oscilação durante a manobra.
- Apenas para os portões de batente: verificar que o eixo de rotação das folhas seja perfeitamente vertical.
- Somente para barreiras: antes de abrir a porta, deve-se descarregar a mola (haste vertical).
- Controlar o correcto funcionamento de todos os dispositivos de segurança (fotocélulas, perfis sensíveis, etc) e a correcta regulação da segurança antes-magamento verificando que o valor da força de impacto medido nos pontos previstos pela norma EN 12445, seja inferior ao indicado na norma EN 12453.
- As forças de impacto podem ser reduzidas através da utilização de bordas deformáveis.
- Verificar a funcionalidade da manobra de emergência, se presente.
- Verificar a operação de abertura e de fecho com os dispositivos de comando aplicados.
- Verificar a integridade das conexões eléctricas e das cablagens, em especial o estado das bainhas isoladoras e dos prensa-cabos.
- Durante a manutenção deve-se efectuar a limpeza dos dispositivos ópticos das fotocélulas.
- Para o período de fora de serviço do automatismo, activar o desbloqueio de emergência (veja parágrafo "MÁNOBRA DE EMERGÊNCIA") de modo a tornar livre a parte guiada e permitir assim a abertura e o fecho manual do portão.
- Se o cabo de alimentação estiver danificado, esse deve ser substituído pelo construtor ou pelo seu serviço de assistência técnica ou, seja como for, por uma pessoa com qualificação semelhante, de maneira a prevenir qualquer risco.
- Se instalam-se dispositivos de tipo "D" (como definidos pela EN12453), ligados em modalidade não verificada, deve-se estabelecer uma manutenção obrigatória com uma frequência pelo menos semestral.
- A manutenção acima descrita deve ser repetida com frequência no mínimo anual ou com intervalos de tempo menores, caso as características do local ou da instalação assim o exijam.

ATENÇÃO!

Deve-se recordar que a motorização é uma facilitação para o uso do portão/porta e não resolve problemas de defeitos e deficiências de instalação ou de falta de manutenção.



DEMOLIÇÃO

A eliminação dos materiais deve ser feita de acordo com as normas vigentes. Não deite o equipamento eliminado, as pilhas ou as baterias no lixo doméstico. Você tem a responsabilidade de restituir todos os seus resíduos de equipamentos electrónicos ou electrónicos deixando-os num ponto de recolha dedicado à sua reciclagem.

DESMANTELAMENTO

No caso em que o automatismo seja desmontado para sucessivamente ser remontado noutro local, é preciso:

- Cortar a alimentação e desligar todo o sistema eléctrico.
- Retirar o accionador da base de fixação.
- Desmontar todos os componentes da instalação.
- No caso em que alguns componentes não possam ser removidos ou estejam danificados, tratar de substituí-los.

AS DECLARAÇÕES DE CONFORMIDADE SÃO CONSULTÁVEIS NO SÍTO WEB

<http://www.bft-automation.com/CE>

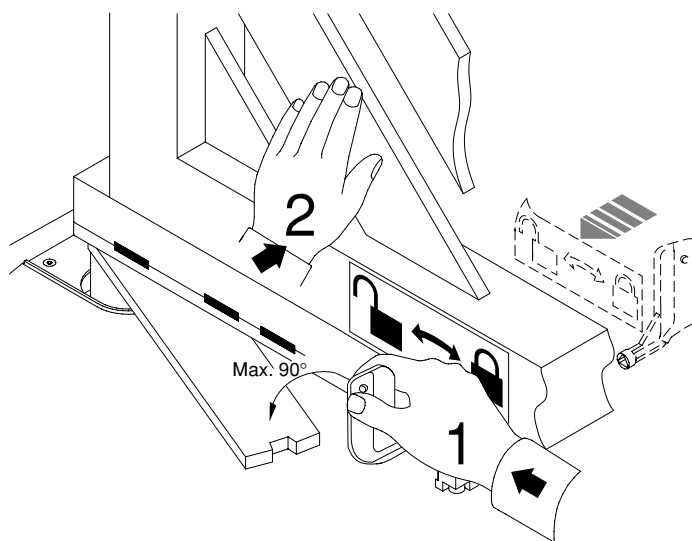
AS INSTRUÇÕES DE MONTAGEM E USO SÃO CONSULTÁVEIS NA SECÇÃO

DOWNLOAD.

Tudo aquilo que não é expressamente previsto no manual de instalação, não é permitido. O bom funcionamento do operador é garantido só se forem respeitados os dados indicados. A empresa não se responsabiliza pelos danos provocados pelo incumprimento das indicações contidas neste manual. Deixando inalteradas as características essenciais do produto, a Empresa reserva-se o direito de efectuar em qualquer momento as alterações que ela achar necessárias para melhorar técnica, construtiva e comercialmente o produto, sem comprometer-se em actualizar esta publicação.

**AVVERTENZE PER L'UTILIZZATORE (I) - USER WARNINGS (GB)
 AVERTISSEMENTS POUR L'UTILISATEUR(F) - HINWEISE FÜR DEN BENUTZER (D)
 ADVERTENCIAS PARA EL USUARIO (E) - ADVERTÊNCIAS PARA O UTILIZADOR (P)**

Fig. 1



AVVERTENZE PER L'UTILIZZATORE (I)

ATTENZIONE! Importanti istruzioni di sicurezza. Leggere e seguire attentamente le Avvertenze e le Istruzioni che accompagnano il prodotto poiché un uso improprio può causare danni a persone, animali o cose. Conservare le istruzioni per consultazioni future e trasmetterle ad eventuali subentranti nell'uso dell'impianto.

Questo prodotto dovrà essere destinato solo all'uso per il quale è stato espressamente installato. Ogni altro uso è da considerarsi improprio e quindi pericoloso. Il costruttore non può essere considerato responsabile per eventuali danni causati da usi impropri, erronei e irragionevoli.

SICUREZZA GENERALE

Nel ringraziarVi per la preferenza accordata a questo prodotto, la Ditta è certa che da esso otterrete le prestazioni necessarie al Vostro uso.

Questo prodotto risponde alle norme riconosciute della tecnica e della disposizioni relative alla sicurezza se correttamente installato da personale qualificato ed esperto (installatore professionale).

L'automazione, se installata ed utilizzata correttamente, soddisfa gli standard di sicurezza nell'uso. Tuttavia è opportuno osservare alcune regole di comportamento per evitare inconvenienti accidentali:

- Tenere bambini, persone e cose fuori dal raggio d'azione dell'automazione, in particolare durante il movimento.
- Non permettere a bambini di giocare o sostare nel raggio di azione dell'automazione.
- L'apparecchio può essere utilizzato da bambini di età non inferiore a 8 anni e da persone con ridotte capacità fisiche, sensoriali o mentali, o prive di esperienza o della necessaria conoscenza, purché sotto sorveglianza oppure dopo che le stesse abbiano ricevuto istruzioni relative all'uso sicuro dell'apparecchio e alla comprensione dei pericoli ad esso inerenti. I bambini non devono giocare con l'apparecchio. La pulizia e la manutenzione destinata ad essere effettuata dall'utilizzatore non deve

- essere effettuata da bambini senza sorveglianza.
- I bambini devono essere sorvegliati per sincerarsi che non giochino con l'apparecchio. Non permettere ai bambini di giocare con i controlli fissi. Tenere i telecomandi lontani dai bambini.
- Evitare di operare in prossimità delle cerniere o organi meccanici in movimento.
- Non contrastare il movimento dell'anta e non tentare di aprire manualmente la porta se non è stato sbloccato l'attuatore con l'apposita manopola di sblocco.
- Non entrare nel raggio di azione della porta o cancello motorizzati durante il loro movimento.
- Non lasciare radiocomandi o altri dispositivi di comando alla portata dei bambini onde evitare azionamenti involontari.
- L'attivazione dello sblocco manuale potrebbe causare movimenti incontrollati della porta se in presenza di guasti meccanici o di condizioni di squilibrio.
- In caso di apertapparelle: sorvegliare la tapparella in movimento e tenere lontano le persone finché non è completamente chiusa. Porre cura quando si aziona lo sblocco se presente, poiché una tapparella aperta potrebbe cadere rapidamente in presenza di usura o rotture.
- La rottura o l'usura di organi meccanici della porta (parte guidata), quali ad esempio cavi, molle, supporti, cardini, guide.. potrebbe generare pericoli. Far controllare periodicamente l'impianto da personale qualificato ed esperto (installatore professionale) secondo quanto indicato dall'installatore o dal costruttore della porta.
- Per ogni operazione di pulizia esterna, togliere l'alimentazione di rete.
- Tenere pulite le ottiche delle fotocellule ed i dispositivi di segnalazione luminosa. Controllare che rami ed arbusti non disturbino i dispositivi di sicurezza.
- Non utilizzare l'automatismo se necessita di interventi di riparazione. In caso di guasto o di malfunzionamento dell'automazione, togliere l'alimentazione di rete sull'automazione, astenersi



da qualsiasi tentativo di riparazione o intervento diretto e rivolgersi solo a personale qualificato ed esperto (installatore professionale) per la necessaria riparazione o manutenzione. Per consentire l'accesso, attivare lo sblocco di emergenza (se presente).

- Per qualsiasi intervento diretto sull'automazione o sull'impianto non previsto dal presente manuale, avvalersi di personale qualificato ed esperto (installatore professionale).
- Con frequenza almeno annuale far verificare l'integrità e il corretto funzionamento dell'automazione da personale qualificato ed esperto (installatore professionale), in particolare di tutti i dispositivi di sicurezza.
- Gli interventi d'installazione, manutenzione e riparazione devono essere documentati e la relativa documentazione tenuta a disposizione dell'utilizzatore.
- Il mancato rispetto di quanto sopra può creare situazioni di pericolo.



DEMOLIZIONE

L'eliminazione dei materiali va fatta rispettando le norme vigenti. Non gettate il vostro apparecchio scartato, le pile o le batterie usate nei rifiuti domestici. Avete la responsabilità di restituire tutti i vostri rifiuti da apparecchiature elettriche o elettroniche lasciandoli in un punto di raccolta dedicato al loro riciclo.

Tutto quello che non è espressamente previsto nel manuale d'uso, non è permesso. Il buon funzionamento dell'operatore è garantito solo se vengono rispettate le prescrizioni riportate in questo manuale. La Ditta non risponde dei danni causati dall'inosservanza delle indicazioni riportate in questo manuale.

Lasciando inalterate le caratteristiche essenziali del prodotto, la Ditta si riserva di apportare in qualunque momento le modifiche che essa ritiene convenienti per migliorare tecnicamente, costruttivamente e commercialmente il prodotto, senza impegnarsi ad aggiornare la presente pubblicazione.

1) MANOVRA DI EMERGENZA

Lo sblocco di emergenza si effettua agendo, con l'apposita chiave in dotazione, sul gruppetto sblocco situato sotto il cancello sulla parte sporgente della leva-perno. Per sbloccare, inserire la chiave nel triangolo di sblocco e ruotare la chiave verso l'indicazione del lucchetto aperto per circa 90° (fig.1).

Se l'anta è dotata di elettroserratura, sbloccare anche l'elettroserratura. Spingere manualmente l'anta per aprire/chiudere il cancello. Per ripristinare l'operazione motorizzata, riposizionare il cancello allineato con la leva che porta il gruppo blocco e girare la chiave verso l'indicazione del lucchetto chiuso (fig.1) avendo cura di controllare l'avvenuto aggancio dell'anta. Riporre la chiave di sblocco anta (e dell'elettroserratura se presente) in luogo conosciuto agli utilizzatori.

2) USO DELL'AUTOMAZIONE

Poiché l'automazione può essere comandata a distanza mediante radiocomando o pulsante di Start, e quindi non a vista, è indispensabile controllare frequentemente la perfetta efficienza di tutti i dispositivi di sicurezza. Per qualsiasi anomalia di funzionamento, intervenire rapidamente avvalendosi di personale qualificato. Si raccomanda di tenere i bambini a debita distanza dal raggio di azione

dell'automazione.

3) MALFUNZIONAMENTO: CAUSE E RIMEDI

Per qualsiasi anomalia di funzionamento non risolta, togliere l'alimentazione al sistema e chiedere l'intervento di personale qualificato (installatore).

Nel periodo di fuori servizio, attivare lo sblocco manuale per consentire l'apertura e la chiusura manuale. In questo periodo, per mantenere il blocco in chiusura, provvedere a mantenerlo chiuso mediante catena e lucchetto.

USER WARNINGS (GB)

WARNING! Important safety instructions. Carefully read and comply with the Warnings and Instructions that come with the product as improper use can cause injury to people and animals and damage to property. Keep the instructions for future reference and hand them on to any new users.

This product is meant to be used only for the purpose for which it was explicitly installed. Any other use constitutes improper use and, consequently, is hazardous. The manufacturer cannot be held liable for any damage as a result of improper, incorrect or unreasonable use.

GENERAL SAFETY

Thank you for choosing this product. The Firm is confident that its performance will meet your operating needs.

This product meets recognized technical standards and complies with safety provisions when installed correctly by qualified, expert personnel (professional installer).

If installed and used correctly, the automated system will meet operating safety standards. Nonetheless, it is advisable to observe certain rules of behaviour so that accidental problems can be avoided:

- Keep adults, children and property out of range of the automated system, especially while it is moving.
- Do not allow children to play or stand within range of the automated system.
- The unit can be used by children over 8 years old and by people with reduced physical, sensory or mental capabilities or with no experience or necessary knowledge on condition they are supervised or trained about the safe use of the equipment and understand the risks involved. Children must not play with the unit. Cleaning and maintenance must not be performed by unsupervised children.
- Children must be supervised to ensure they do not play with the device. Do not allow children to play with the fixed controls. Keep remote controls out of reach of children.
- Do not work near hinges or moving mechanical parts.
- Do not hinder the leaf's movement and do not attempt to open the door manually unless the actuator has been released with the relevant release knob.
- Keep out of range of the motorized door or gate while they are moving.
- Keep remote controls or other control devices out of reach of children in order to avoid the automated system being operated inadvertently.
- The manual release's activation could result in uncontrolled door movements if there are mechanical faults or loss of balance.
- When using roller shutter openers: keep an eye on the roller shutter while it is moving and keep

people away until it has closed completely. Exercise care when activating the release, if such a device is fitted, as an open shutter could drop quickly in the event of wear or breakage.

- The breakage or wear of any mechanical parts of the door (operated part), such as cables, springs, supports, hinges, guides... may generate a hazard. Have the system checked by qualified, expert personnel (professional installer) at regular intervals according to the instructions issued by the installer or manufacturer of the door.
- When cleaning the outside, always cut off mains power.
- Keep the photocells' optics and illuminating indicator devices clean. Check that no branches or shrubs interfere with the safety devices.
- Do not use the automated system if it is in need of repair. In the event the automated system breaks down or malfunctions, cut off mains power to the system; do not attempt to repair or perform any other work to rectify the fault yourself and instead call in qualified, expert personnel (professional installer) to perform the necessary repairs or maintenance. To allow access, activate the emergency release (where fitted).
- If any part of the automated system requires direct work of any kind that is not contemplated herein, employ the services of qualified, expert personnel (professional installer).
- At least once a year, have the automated system, and especially all safety devices, checked by qualified, expert personnel (professional installer) to make sure that it is undamaged and working properly.
- A record must be made of any installation, maintenance and repair work and the relevant documentation kept and made available to the user on request.
- Failure to comply with the above may result in hazardous situations.



SCRAPPING

Materials must be disposed of in accordance with the regulations in force. Do not throw away your discarded equipment or used batteries with household waste. You are responsible for taking all your waste electrical and electronic equipment to a suitable recycling centre.

Anything that is not explicitly provided for in the user guide is not allowed. The operator's proper operation can only be guaranteed if the instructions given herein are complied with. The Firm shall not be answerable for damage caused by failure to comply with the instructions featured herein.

While we will not alter the product's essential features, the Firm reserves the right, at any time, to make those changes deemed opportune to improve the product from a technical, design or commercial point of view, and will not be required to update this publication accordingly.

1) EMERGENCY MANOEUVRE

Emergency release is obtained by using the key provided, on the release unit which is located under the gate, on the protruding section of the lever-pivot. To release, insert the key in the release triangle and turn it by about 90° in the direction shown by the open-padlock symbol (fig.1). If the leaf is equipped with an electric lock, release the electric lock as

well. To open/close the gate, push it manually. To restore motor-driven operation, reposition the gate by aligning it with the lever bearing the lock unit, and turn the key in the direction shown by the closed-padlock symbol (fig.1) checking that engagement is correctly restored. Keep the leaf release key (and that of the electric lock, if any) in a place which is known to the users.

2) AUTOMATION OPERATION

Since the automation system can be remotely controlled by means of a radio control device or a Start button, and therefore out of sight, all safety devices must be frequently checked in order to ensure their perfect efficiency. In the event of any anomalous operation, request immediate assistance from qualified personnel. Children must be kept at a safe distance from the automation operation area.

3) MALFUNCTION: CAUSES AND REMEDIES

When any operational malfunction is found, and not resolved, disconnect the mains power supply and request the assistance of a qualified technician (installer).

When automation is out of order, activate the manual release to allow the opening and closing operations to be carried out manually.

During this period of time, keep the lock in the closed position by means of a chain and padlock.

AVERTISSEMENTS POUR L'UTILISATEUR (F)

ATTENTION ! Instructions de sécurité importantes. Veuillez lire et suivre attentivement tous les avertissements et toutes les instructions fournis avec le produit sachant qu'un usage incorrect peut provoquer des préjudices aux personnes, aux animaux ou aux biens. Veuillez conserver les instructions pour d'ultérieures consultations et pour les transmettre aux propriétaires futurs éventuels.

Cet appareil ne peut être destiné qu'à l'usage pour lequel il a été expressément installé. Tout autre usage sera considéré comme impropre et donc dangereux. Le fabricant ne sera en aucun cas considéré comme responsable des préjudices dus à un usage impropre, erroné ou déraisonné.
SECURITE GENERALE

Nous vous remercions d'avoir choisi ce produit qui, nous n'en doutons pas, saura vous garantir les performances attendues.

Ce produit, correctement installé par du personnel qualifié et expérimenté (monteur professionnel) est conforme aux normes reconnues de la technique et des prescriptions de sécurité.

Si l'automatisation est montée et utilisée correctement, elle garantit la sécurité d'utilisation prescrite. Il est cependant nécessaire de respecter certaines règles de comportement pour éviter tout inconvénient accidentel.

- Tenir les enfants, les personnes et les objets à l'écart du rayon d'action de l'automatisation, en particulier pendant son fonctionnement.
- Empêcher les enfants de jouer ou de stationner dans le rayon d'action de l'automatisation.
- Les enfants de plus de 8 ans et les personnes ayant des capacités physiques, sensorielles ou mentales diminuées ou n'ayant pas l'expérience et les connaissances nécessaires peuvent utiliser l'appareil à condition d'être sous la surveillance d'un adulte



ou d'avoir reçu des instructions sur l'usage sûr de l'appareil et sur ses risques. Les enfants ne doivent pas jouer avec l'appareil. Les enfants ne doivent pas accomplir sans surveillance les opérations de nettoyage et d'entretien destinées à être faites par l'utilisateur.

- Les enfants doivent être surveillés afin de s'assurer qu'ils ne jouent pas avec l'appareil. Interdire aux enfants de jouer avec les contrôles fixes. Ranger les télécommandes hors de portée des enfants.
- Eviter d'opérer à proximité des charnières ou des organes mécaniques en mouvement.
- Ne pas s'opposer volontairement au mouvement du vantail et ne pas tenter d'ouvrir la porte à la main si le déclencheur n'est pas déverrouillé avec le levier de déverrouillage prévu à cet effet.
- Ne pas entrer dans le rayon d'action du portail/de la porte motorisé/e pendant son mouvement.
- Ranger les radiocommandes ou les autres dispositifs de commande hors de portée des enfants afin d'éviter tout actionnement involontaire.
- L'activation du déverrouillage manuel risque de provoquer des mouvements incontrôlés de la porte en présence de pannes mécaniques ou de conditions de déséquilibre.
- Avec les ouvre-stores: surveiller le store en mouvement et veiller à ce que les personnes restent à l'écart tant qu'il n'est pas complètement fermé. Actionner l'éventuel déverrouillage avec prudence car si un store reste ouvert il peut tomber brutalement s'il est usé ou cassé.
- La rupture ou l'usure des organes mécaniques de la porte (partie guidée), tels que les câbles, les ressorts, les supports et les gonds peuvent générer des risques. Faire contrôler périodiquement l'installation par du personnel qualifié et expérimenté (monteur professionnel), conformément aux indications du monteur ou du fabricant de la porte.
- Mettre hors tension avant d'accomplir les opérations de nettoyage extérieur.
- Veiller à la propreté des lentilles des photocellules et des lampes de signalisation. Veiller à ce que les dispositifs de sécurité ne soient pas gênés par des branches ou des arbustes.
- Ne pas utiliser l'automatisation si elle a besoin d'être réparée. En cas de panne ou de mauvais fonctionnement de l'automatisation, mettre l'automatisation hors tension, éviter toute tentative de réparation ou d'intervention directe et s'adresser uniquement à du personnel qualifié et expérimenté (monteur professionnel) pour la réparation ou les opérations d'entretien nécessaires. Pour permettre l'accès, activer le déverrouillage d'urgence (s'il y en a un).
- Pour toutes les interventions directes sur l'automatisation ou sur l'installation non prévues dans le présent manuel, s'adresser uniquement à du personnel qualifié et expérimenté (monteur professionnel).
- Une fois par an au moins, faire vérifier le bon état et le bon fonctionnement de l'automatisation par du personnel qualifié et expérimenté (monteur professionnel) et en particulier tous les dispositifs de sécurité.
- Les interventions de montage, d'entretien et de réparation doivent être documentées et cette documentation doit être tenue à la disposition de l'utilisateur.
- Le non respect des prescriptions ci-dessus peut être à l'origine de dangers.



DÉMOLITION

Eliminez les matériaux en respectant les normes en vigueur. Ne jetez ni les vieux appareils, ni les piles, ni les batteries usées avec les ordures domestiques. Vous devez confier tous vos déchets d'appareils électriques ou électroniques à un centre de collecte différenciée, préposé à leur recyclage.

dit. Le bon fonctionnement de l'appareil n'est garanti que si les données indiquées sont Tout ce qui n'est pas expressément prévu dans le manuel de montage est interdit. Le bon fonctionnement de l'appareil n'est garanti que si les données indiquées sont respectées. Le Fabricant ne répond pas des dommages provoqués par l'inobservation des indications données dans ce manuel.

En laissant inaltérées les caractéristiques essentielles de l'appareil, l'entreprise se réserve le droit d'apporter à tout moment les modifications qu'elle jugera opportunes pour améliorer le produit du point de vue technique, commercial et de sa construction, sans s'engager à mettre à jour la présente publication.

1) MANOEUVRE D'URGENCE

Le déblocage d'urgence se fait en agissant, avec la clé spéciale fournie en dotation, sur le groupe de déblocage situé sous le portail sur la partie saillante du levier-pivot. Per effectuer le déblocage, enfoncer la clé dans le triangle de déblocage et tourner la clé vers l'indication du cadenas ouvert pour environ 90° (fig.1). Si le vantail est doté d'électroserrure, débloquent aussi l'électroserrure. Pousser le vantail manuellement pour ouvrir/fermer le portail. Pour rétablir le fonctionnement motorisé, repositionner le portail aligné avec le levier portant le groupe de blocage et tourner la clé vers l'indication du cadenas fermé (fig.1) en ayant soin de contrôler si le vantail s'est accroché. Ranger la clé de déblocage du vantail (et de l'électroserrure, si existante) dans un lieu connu par les utilisateurs.

2) UTILISATION DE LA MOTORISATION

Afin que la motorisation puisse être commandée à distance avec une radiocommande ou un bouton de start, et donc avec le portail non à vue, il faut contrôler souvent le parfait fonctionnement de tous les dispositifs de sécurité. En cas de défaillances, il faut intervenir rapidement en s'adressant à du personnel qualifié. Il est recommandé de tenir les enfants loin du rayon d'action de la motorisation.

3) MAUVAIS FONCTIONNEMENT: CAUSES ET REMÈDES

Pour n'importe quelle anomalie de fonctionnement non résolue, couper l'alimentation au système et s'adresser à du personnel qualifié (installateur). Pendant la période de hors service, activer le déblocage manuel pour permettre l'ouverture et la fermeture manuelle. Pendant cette période, pour maintenir le blocage en fermeture, maintenir le portail fermé en utilisant une chaîne et un cadenas.

HINWEISE FÜR DEN BENUTZER (D)

ACHTUNG! Wichtige Hinweise zur Sicherheit. Bitte lesen und befolgen Sie aufmerksam die

Hinweise sowie die Bedienungsanleitung, die das Produkt begleiten, denn eine falsche Benutzung des Produkts kann zu Verletzungen von Menschen und Tieren sowie zu Sachschäden führen. Bitte bewahren Sie die Anweisungen für die zukünftige Konsultation sowie für eventuelle zukünftige Benutzer der Anlage auf.

Dieses Produkt ist ausschließlich für den Einsatz bestimmt, für den es ausdrücklich installiert worden ist. Alle sonstigen Einsatzweisen gelten als Zweckfremdung und somit als gefährlich. Der Hersteller kann nicht für eventuelle Schäden haftbar gemacht werden, die auf Zweckfremdung oder unsachgemäße Verwendung zurückzuführen sind.

ALLGEMEINE SICHERHEIT

Wir danken Ihnen dafür, dass Sie diesem Produkt den Vorzug gegeben haben, und sind sicher, dass Sie mit ihm die für Ihre Anwendung erforderlichen Leistungen erzielen werden.

Dieses Produkt entspricht den anerkannten Normen der Technik sowie den Sicherheitsbestimmungen, falls es von qualifiziertem Fachpersonal (professioneller Installateur) ordnungsgemäß installiert wird. Bei ordnungsgemäßer Installation und Benutzung erfüllt die Automatisierung die geforderten Sicherheitsstandards. Dennoch sollten einige Verhaltensregeln beachtet werden, um Zwischenfälle zu vermeiden:

- Halten Sie Kinder, Personen und Sachen aus dem Wirkungsbereich der Automatisierung fern, vor allem während der Bewegung.
- Verhindern Sie, dass sich Kindern im Aktionsradius der Automatisierung aufhalten oder dort spielen.
- Das Gerät kann von Kindern im Alter von nicht unter 8 Jahren sowie von Personen mit eingeschränkten körperlichen, sensorischen oder geistigen Fähigkeiten, sowie Erfahrung oder erforderliche Kenntnis, unter Überwachung oder Einweisung in die sichere Benutzung des Geräts und Verständnis der damit in Zusammenhang stehenden Gefahren benutzt werden. Kinder dürfen nicht mit dem Gerät spielen. Die Reinigung und die Wartung durch den Benutzer darf nicht von Kindern ohne Überwachung vorgenommen werden.
- Kinder müssen überwacht werden, um sicherzustellen, dass sie nicht mit der Vorrichtung spielen. Stellen Sie sicher, dass die Kinder nicht mit den festen Bedienelementen spielen. Halten Sie die Fernbedienungen von Kindern fern.
- Vermeiden Sie Arbeiten in der Nähe der Scharniere oder der beweglichen Bauteile.
- Halten Sie die Bewegung der Tür nicht auf und versuchen Sie nicht, die Tür von Hand zu öffnen, wenn der Trieb nicht mit dem entsprechenden Entsperrhebel entsperrt worden ist.
- Halten Sie sich während der Bewegung aus dem Aktionsradius der Tür oder des motorisierten Tors fern.
- Halten Sie die Funkfernbedienung oder sonstige Steuerungsvorrichtungen von Kindern fern, um unbeabsichtigte Betätigungen der Automatisierung zu vermeiden.
- Die Aktivierung der manuellen Entsperrung könnte bei mechanischen Defekten oder Ungleichgewichtssituationen zu unkontrollierten Bewegungen der Tür führen.
- Bei Rollladenautomatisierungen: Überwachen Sie den Rollladen während der Bewegung und halten Sie Personen fern, bis er vollständig geschlossen ist. Gehen Sie bei der Betätigung der eventuellen

Entsperrung mit Vorsicht vor, da der offene Rollladen bei Brüchen oder Abnutzung herunterfallen könnte.

- Das Brechen oder die Abnutzung der mechanischen Organe der Tür (geführter Teil) wie zum Beispiel Kabel, Federn, Aufhängungen, Führungen usw. könnte zu Gefahren führen. Lassen Sie die Anlage in regelmäßigen Abständen von qualifiziertem Fachpersonal (professioneller Installateur) unter Beachtung der Angaben des Installateurs oder des Herstellers der Tür überprüfen.
- Unterbrechen Sie vor allen externen Reinigungsarbeiten die Stromversorgung.
- Halten Sie die Linsen der Fotozellen und die Anzeigevorrichtungen sauber. Stellen Sie sicher, dass die Sicherheitsvorrichtungen nicht durch Zweige oder Sträucher beeinträchtigt werden.
- Benutzen Sie die Automatisierung nicht, falls sie Reparaturreingriffe erforderlich macht. Unterbrechen Sie bei Beschädigungen oder Funktionsstörungen die Stromversorgung der Automatisierung, unternehmen Sie keine Reparaturversuche oder direkte Eingriffe und wenden Sie sich für die erforderliche Reparatur oder Wartung an qualifiziertes Fachpersonal (professioneller Installateur). Aktivieren Sie für den Zugang die Notfallentsperrung (falls vorhanden).
- Wenden Sie sich für alle im vorliegenden Handbuch nicht vorgesehenen direkten Eingriffe an der Automatisierung oder der Anlage an qualifiziertes Fachpersonal (professioneller Installateur).
- Lassen Sie die Unversehrtheit und den ordnungsgemäßen Betrieb der Automatisierung sowie insbesondere der Sicherheitsvorrichtungen zumindest einmal jährlich von qualifiziertem Fachpersonal (professioneller Installateur) überprüfen.
- Die Installations-, Wartungs- und Reparaturreingriffe müssen dokumentiert werden und die Dokumentation muss dem Benutzer zur Verfügung gehalten werden.
- Die Nichtbeachtung dieser Anweisung kann zu Gefahrensituationen führen.



VERSCHROTTUNG

Die Entsorgung der Materialien muss unter Beachtung der geltenden Normen erfolgen. Bitte werfen Sie Ihr Altgerät oder die leeren Batterien nicht in den Haushaltsabfall. Sie sind verantwortlich für die ordnungsgemäße Entsorgung Ihrer elektrischen oder elektronischen Altgeräte durch eine offizielle Sammelstelle.

Alles, was im Installationshandbuch nicht ausdrücklich vorgesehen ist, ist untersagt. Der ordnungsgemäße Betrieb des Triebs kann nur garantiert werden, wenn alle angegebenen Daten eingehalten werden. Die Firma haftet nicht für Schäden, die auf die Nichtbeachtung der Hinweise im vorliegenden Handbuch zurückzuführen sind.

Unter Beibehaltung der wesentlichen Eigenschaften des Produktes kann die Firma jederzeit und ohne Verpflichtung zur Aktualisierung des vorliegenden Handbuches Änderungen zur technischen, konstruktiven oder handelstechnischen Verbesserung vornehmen.

1) BEDIENUNG IM NOTFALL

Die Entsperrung im Notfall erfolgt durch den beiliegenden Schlüssel, der in die Entsperrungsvorrichtung gesteckt wird. Sie befindet sich unter dem



Tor auf dem hervorragenden Bestandteil der Einheit Hebel-Zapfen. Zur Entsperrung ist der Schlüssel in das Entsperrungsdreieck einzusetzen und um ca. 90° in die Richtung des angezeigten offenen Vorhängeschlosses zu drehen (Abb.1). Sofern der Flügel über ein Elektroschloß verfügt, muß auch das Elektroschloß entsperrt werden. Den Flügel von Hand drücken, um das Tor zu öffnen bzw. zu schließen. Um den Motorbetrieb wiederaufzunehmen, ist das Tor auf einer Linie mit dem Hebel, der die Blockierungsvorrichtung trägt, auszurichten. Drehen Sie den Schlüssel in die Richtung des angezeigten geschlossenen Vorhängeschlosses (Abb.1). Überprüfen Sie, ob die Einheit wieder richtig eingerastet ist. Bewahren Sie den Schlüssel zur Entsperrung (und des Elektroschlosses, falls vorhanden) an einem Ort auf, der allen Benutzern bekannt ist.

2) BEDIENUNG DER ANLAGE

Der Antrieb kann mit Hilfe einer Fernbedienung oder eines Startknopfes auf Distanz und damit ohne Blickkontakt bedient werden. Die häufige Kontrolle aller Sicherheitsvorrichtungen auf ihre einwandfreie Funktionsfähigkeit ist deshalb unumgänglich. Bei jeder Betriebsstörung greifen Sie rasch ein und ziehen bei Bedarf Fachleute hinzu. Kinder sind in gebühlichem Abstand zum Aktionsradius der Anlage zu halten.

3) BETRIEBSSTÖRUNGEN: URSACHEN UND ABHILFEN

Bei jeder nicht behobenen Betriebsstörung die Stromversorgung der Anlage unterbrechen und Fachpersonal anfordern (Monteur). Wenn die Anlage außer Betrieb ist, muß die Handentsperrung aktiviert werden, damit das Tor von Hand geöffnet und geschlossen werden kann. In dieser Zeit ist das Tor durch Kette und Vorhängeschloß zu versperren.

ADVERTENCIAS PARA EL USUARIO (E)

¡ATENCIÓN! Instrucciones de seguridad importantes. Leer y seguir con atención las Advertencias y las Instrucciones que acompañan el producto, ya que el uso inapropiado puede causar daños a personas, animales o cosas. Guardar las instrucciones para futuras consultas y transmitir las a eventuales reemplazantes en el uso de la instalación.

Este producto se deberá utilizar únicamente para el uso para el cual ha sido expresamente instalado. Cualquier otro uso se considerará inadecuado y por lo tanto peligroso. El fabricante no se responsabiliza por posibles daños causados debido a usos inapropiados, erróneos e irrazonables.

SEGURIDAD GENERAL

Le agradecemos por haber elegido este producto, en la Empresa estamos seguros que obtendrán las prestaciones necesarias para su uso.

Este producto responde a las normas reconocidas de la técnica y de las disposiciones inherentes a la seguridad siempre que haya sido correctamente instalado por personal cualificado y experto (instalador profesional).

La automatización, si se instala y utiliza de manera correcta, cumple con los estándares de seguridad para el uso. Sin embargo es conveniente respetar algunas reglas de comportamiento para evitar inconvenientes accidentales:

- Mantener a niños, personas y cosas fuera del radio de acción de la automatización, especialmente durante su movimiento.
- No permitir que los niños jueguen o permanezcan en el radio de acción de la automatización.
- El aparato puede ser usado por niños a partir de los 8 años de edad y por personas con capacidades físicas, sensoriales o mentales reducidas, o sin experiencia o los conocimientos necesarios, siempre que sea bajo vigilancia o después de que estas hayan recibido instrucciones sobre el uso del aparato de forma segura y de que hayan comprendido los peligros inherentes al mismo. Los niños no deben jugar con el aparato. La limpieza y el mantenimiento destinados a ser realizados por el usuario no deben ser llevados a cabo por los niños sin vigilancia.
- Los niños deben ser vigilados para cerciorarse que no jueguen con el equipo. No permitir que los niños jueguen con los controles fijos. Mantener los mandos a distancia alejados de los niños.
- Evitar operar cerca de las bisagras o de los órganos mecánicos en movimiento.
- No obstaculizar el movimiento de la hoja y no intentar abrir manualmente la puerta si no se ha desbloqueado el accionador con el botón de desbloqueo específico.
- No ingresar al radio de acción de la puerta o cancela motorizadas durante el movimiento de las mismas.
- No dejar radiomandos u otros dispositivos de mando al alcance de niños, para evitar accionamientos involuntarios.
- La activación del desbloqueo manual podría causar movimientos incontrolados de la puerta en caso de averías mecánicas o condiciones de desequilibrio.
- En caso de automatizaciones para persianas enrollables: vigilar la persiana en movimiento y mantener alejadas a las personas hasta que esté completamente cerrada. Tener precaución cuando se acciona el desbloqueo, si estuviera presente, puesto que una persiana enrollable abierta podría caer rápidamente en caso de desgaste o roturas.
- La rotura o el desgaste de órganos mecánicos de la puerta (parte guiada), como por ejemplo cables, muelles, soportes, goznes, guías, etc. podría generar peligros. Hacer controlar periódicamente la instalación por personal cualificado y experto (instalador profesional), según lo indicado por el instalador o por el fabricante de la puerta.
- Para cualquier operación de limpieza exterior, interrumpir la alimentación de red.
- Mantener limpias las ópticas de las fotocélulas y los dispositivos de señalización luminosa. Controlar que ramas y arbustos no obstaculicen los dispositivos de seguridad.
- No utilizar la automatización si necesita intervenciones de reparación. En caso de avería o de defecto de funcionamiento de la automatización, interrumpir la alimentación de red en la automatización, abstenerse de cualquier intento de reparación o intervención directa y recurrir sólo a personal cualificado y experto (instalador profesional) para la necesaria reparación y mantenimiento. Para permitir el acceso, activar el desbloqueo de emergencia (si estuviera presente).
- Para cualquier intervención directa en la automatización o en la instalación no prevista por el presente manual, recurrir a personal cualificado y experto (instalador profesional).
- Al menos una vez al año hacer controlar la integridad y el correcto funcionamiento de la automatización por personal cualificado y experto (instalador

profesional), en particular de todos los dispositivos de seguridad.

- Las intervenciones de instalación, mantenimiento y reparación deben ser registradas y la documentación correspondiente se debe mantener a disposición del usuario.
- El incumplimiento de lo antes indicado puede provocar situaciones de peligro.



DESGUACE

La eliminación de los materiales se debe realizar respetando las normas vigentes. No desechar su equipo descartado, las pilas o las baterías usadas con los residuos domésticos. Usted tiene la responsabilidad de desechar todos sus residuos de equipos eléctricos o electrónicos, entregándolos a un punto de recogida dedicado al reciclaje de los mismos.

Todo aquello que no expresamente previsto en el manual de uso, no está permitido. El buen funcionamiento del operador es garantizado sólo si se respetan las prescripciones indicadas en el presente manual. La Empresa no se responsabiliza por los daños causados por el incumplimiento de las indicaciones dadas en el presente manual. Dejando inalteradas las características esenciales del producto, la Empresa se reserva el derecho de realizar, en cualquier momento, modificaciones que considere convenientes para mejorar la técnica, la fabricación y la comercialización del producto, sin comprometerse a actualizar la presente publicación.

1) MANIOBRA DE EMERGENCIA

El desbloqueo de emergencia se efectúa actuando, con la llave expresamente asignada, sobre el grupo de desbloqueo situado debajo de la cancela, en la parte saliente de la palanca-perno. Para desbloquear, hay que insertar la llave en el triángulo de desbloqueo y girarla hacia la indicación del candado abierto unos 90° (fig.1). Si la hoja está dotada de electrocerradura, ésta también tiene que desbloquearse. Empujar manualmente la hoja para abrir y cerrar la cancela. Para restablecer la operación motorizada, hay que volver a alinear la cancela con la palanca de accionamiento del grupo de bloqueo y girar la llave hacia la indicación del candado cerrado (fig.1), controlando que la hoja se haya enganchado efectivamente. La llave de desbloqueo de la hoja (y de la electrocerradura, si está presente) debe guardarse en un lugar conocido por los usuarios.

2) USO DEL AUTOMATISMO

Debido a que el automatismo puede accionarse a distancia mediante radiomando o botón de Start y, por tanto, no a la vista, es indispensable controlar frecuentemente la perfecta eficiencia de todos los dispositivos de seguridad. Ante cualquier anomalía de funcionamiento, hay que intervenir rápidamente sirviéndose de personal especializado. Se recomienda mantener a los niños fuera del campo de acción del automatismo.

3) MAL FUNCIONAMIENTO: CAUSAS Y SOLUCIONES

Ante cualquier anomalía de funcionamiento no resuelta, hay que cortar el suministro de corriente al sistema y solicitar la intervención de personal cualificado (instalador). Para el período de fuera de servicio, es necesario activar el dispositivo de

desbloqueo manual para permitir la apertura y el cierre manuales. En este período, para mantener el bloqueo cuando la cancela está cerrada, se utilizará una cadena y un candado.

ADVERTÊNCIAS PARA O UTILIZADOR (P)

ATENÇÃO! Instruções importantes relativas à segurança. Ler e seguir com atenção todas as Advertências e as Instruções que acompanham este produto pois que um uso impróprio pode causar danos a pessoas, animais ou coisas. Guardar as instruções para consultas futuras e transmiti-las a eventuais substitutos no uso da instalação.

Este produto deverá ser destinado ao uso para o qual foi expressamente instalado. Qualquer outro uso deve ser considerado impróprio e, portanto, perigoso. O construtor não deve ser considerado responsável por eventuais danos causados por usos impróprios, errados e irrazoáveis.

SEGURANÇA GERAL

Agradecendo-lhe pela preferência dada a este produto, a Empresa tem a certeza de que do mesmo irá obter os desempenhos necessários para o Seu uso. Este produto cumpre com as normas reconhecidas pela técnica e com as disposições relativas à segurança se for correctamente instalado por pessoal qualificado e experiente (instalador profissional).

Se o automatismo for instalado e utilizado correctamente, satisfaz os padrões de segurança no uso. Todavia, é oportuno observar algumas regras de comportamento para evitar problemas acidentais:

- Manter crianças, pessoas e coisas fora do raio de acção do automatismo, especialmente durante o movimento.
- Não permitir que pessoas e crianças fiquem paradas na área de acção do automatismo.
- O aparelho pode ser utilizado por crianças com idade não inferior a 8 anos e por pessoas com capacidades físicas, sensoriais ou mentais reduzidas, sem experiência ou sem os conhecimentos necessários, contanto que sejam monitorizados ou que tenham recebido previamente instruções acerca do uso seguro do aparelho e da compreensão dos perigos inerentes ao mesmo. As crianças não devem brincar com o aparelho. A limpeza e a manutenção destinam-se a ser efetuadas pelo utilizador e não devem ser efetuadas por crianças sem supervisão.
- As crianças devem ser vigiadas para se acertar de que não brinquem com o aparelho. Não permitir às crianças de brincar com os dispositivos de controle fixos. Manter os telecomandos afastados das crianças.
- Evitar operar em proximidade de dobradiças ou órgãos mecânicos em movimento.
- Não impedir voluntariamente o movimento da folha e não tentar abrir manualmente a porta se o accionador não tiver sido desbloqueado com o manípulo específico de desbloqueio.
- Não entrar no raio de acção da porta ou do portão motorizados durante o relativo movimento.
- Não deixar transmissores ou outros dispositivos de comando ao alcance de crianças para evitar accionamentos involuntários.
- A activação do desbloqueio manual poderia causar movimentos incontroláveis da porta em presença de avarias mecânicas ou de condições de desequilíbrio.
- No caso de dispositivo de abrir estores: vigiar o es-



tore em movimento e manter afastadas as pessoas enquanto não estiver completamente fechada. Prestar atenção quando se acciona o desbloqueio, se presente, porque o estore aberto poderia cair rapidamente em presença de desgaste ou roturas.

- A rotura ou o desgaste de órgãos mecânicos da porta (parte guiada) tais como por exemplo, cabos, molas, suportes, articulações, guias poderia criar perigos. Fazer controlar periodicamente a instalação por pessoal qualificado e experiente (instalador profissional) de acordo com o indicado pelo instalador ou pelo fabricante da porta.
- Para efectuar qualquer operação de limpeza externa, deve-se interromper a alimentação de rede.
- Manter limpos os elementos ópticos das fotocélulas e os dispositivos de sinalização luminosa. Controlar que ramos e arbustos não interfiram com os dispositivos de segurança.
- Não utilizar o automatismo se o mesmo precisar de intervenções de reparação. Em caso de avaria ou de mau funcionamento do automatismo, cortar a alimentação de rede ao automatismo, não efectuar qualquer tentativa de reparação ou intervenção directa e dirigir-se apenas a pessoal qualificado e experiente (instalador profissional) para efectuar a necessária reparação ou manutenção. Para consentir o acesso, activar o desbloqueio de emergência (se presente).
- Para efectuar qualquer intervenção directa no automatismo ou na instalação não prevista do presente manual, servir-se de pessoal qualificado (instalador profissional).
- Com uma frequência pelo menos anual fazer verificar a integridade e o correcto funcionamento do automatismo por pessoal qualificado e experiente (instalador profissional), em especial, de todos os dispositivos de segurança.
- As intervenções de instalação, manutenção e reparação devem ser documentadas e a relativa documentação deve ser conservada à disposição do utilizador.
- O desrespeito de indicado acima pode criar situações de perigo.



DEMOLIÇÃO

A eliminação dos materiais deve ser feita de acordo com as normas vigentes. Não deite o equipamento eliminado, as pilhas ou as baterias no lixo doméstico. Você tem a responsabilidade de restituir todos os seus resíduos de equipamentos elétricos ou eletrónicos deixando-os num ponto de recolha dedicado à sua reciclagem.

Tudo Aquilo Que Não É Expressamente Previsto No Manual De Uso, Não É Permitido. O Bom Funcionamento Do Operador É Garantido Só Se Forem Respeitadas As Prescrições Indicadas Neste Manual. A Empresa Não Se Responsabiliza Pelos Danos Provocados Pelo Incumprimento Das Indicações Contidas Neste Manual.

Deixando inalteradas as características essenciais do produto, a Empresa reserva-se o direito de efectuar em qualquer momento as alterações que ela achar necessárias para melhorar técnica, construtiva e comercialmente o produto, sem comprometer-se em actualizar esta publicação.

1) MANOBRA DE EMERGÊNCIA

Efetua-se o desbloqueio de emergência, atuando com a chave específica em dotação, sobre o con-

junto de desbloqueio localizado sob o portão na parte saliente da alavanca eixo. Para desbloquear, introduzir a chave no triângulo de desbloqueio e girar a mesma em direção da indicação de cadeado aberto por aproximadamente 90° (fig.1). Se a folha do portão for dotada de fechadura eléctrica, desbloquear também a fechadura eléctrica. Empurrar manualmente a folha do portão para abrir/fechar o mesmo. Para retornar à operação motorizada, reposicionar o portão alinhado com a alavanca que tem o conjunto de bloqueio e girar a chave em direção da indicação do cadeado fechado (fig.1) tendo o cuidado de verificar a ocorrência do engate da folha do portão. Repor a chave de desbloqueio da folha do portão (e da fechadura eléctrica se presente) em local conhecido aos usuários.

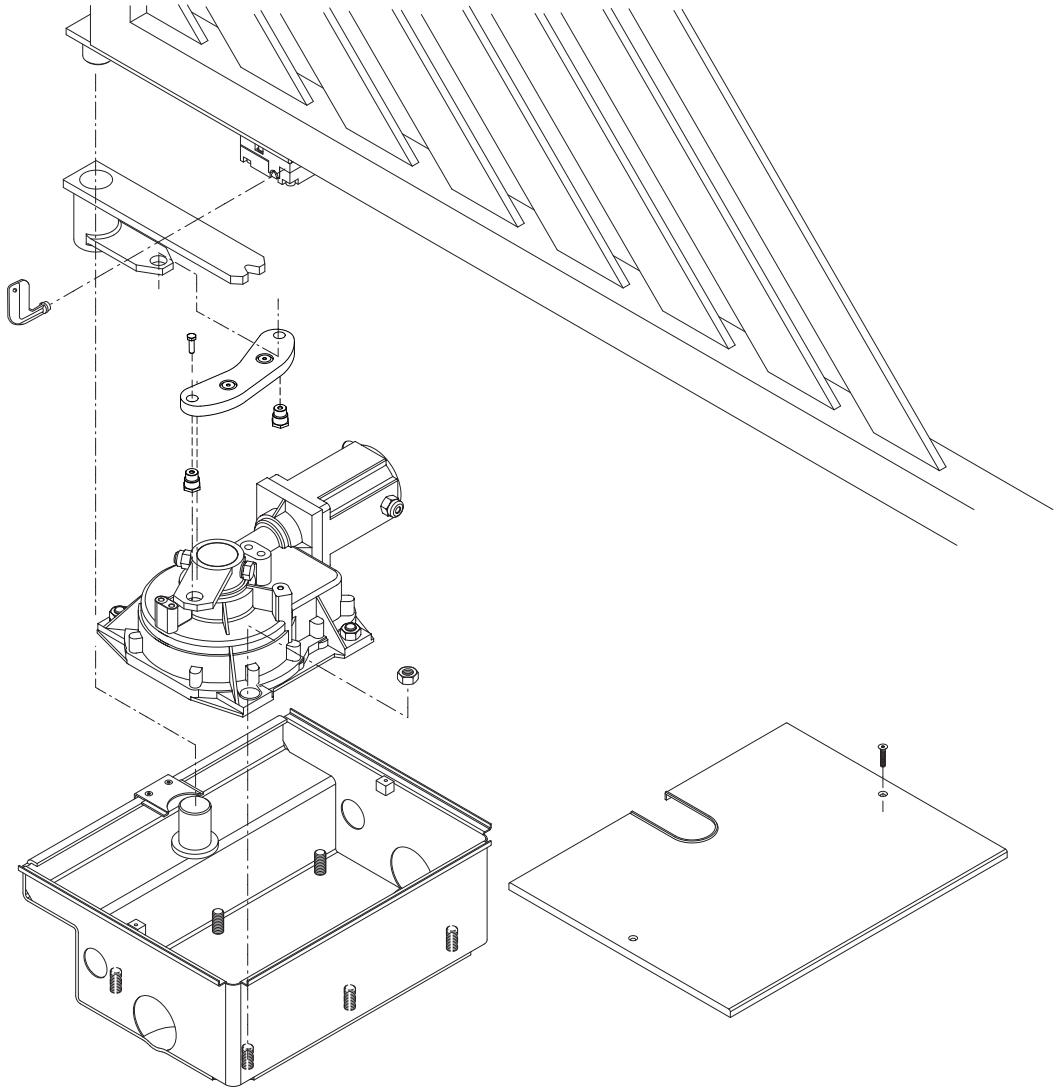
2) USO DA AUTOMATIZAÇÃO

Já que a automatização pode ser comandada a distância por meio de um controle remoto ou botão de Start, e consequentemente não visualmente, é indispensável verificar frequentemente a perfeita eficiência de todos os dispositivos de segurança. Em caso de qualquer anomalia de funcionamento, intervir rapidamente valendo-se de pessoal qualificado. Recomenda-se manter as crianças a uma distância segura do raio de ação da automatização.

3) MAU FUNCIONAMENTO: CAUSAS E SOLUÇÕES

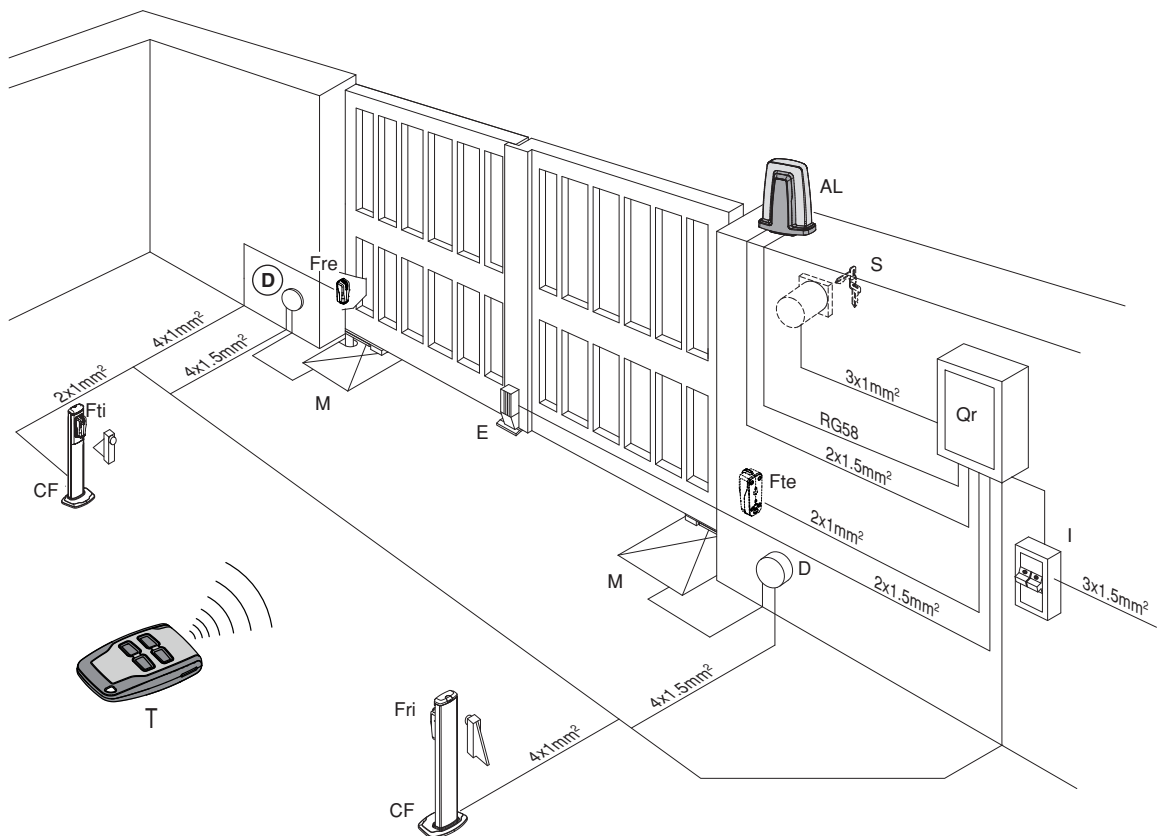
Em caso de qualquer anomalia de funcionamento não solucionada, interromper a alimentação do sistema e solicitar a presença de pessoal qualificado (instaladores). Durante o período fora de serviço, ativar o desbloqueio manual para consentir a abertura e fechamento manuais. Neste período, para manter o bloqueio quando fechado, mantê-lo trancado por meio de corrente e cadeado.

Fig. 1



D811232_11

Fig. 2



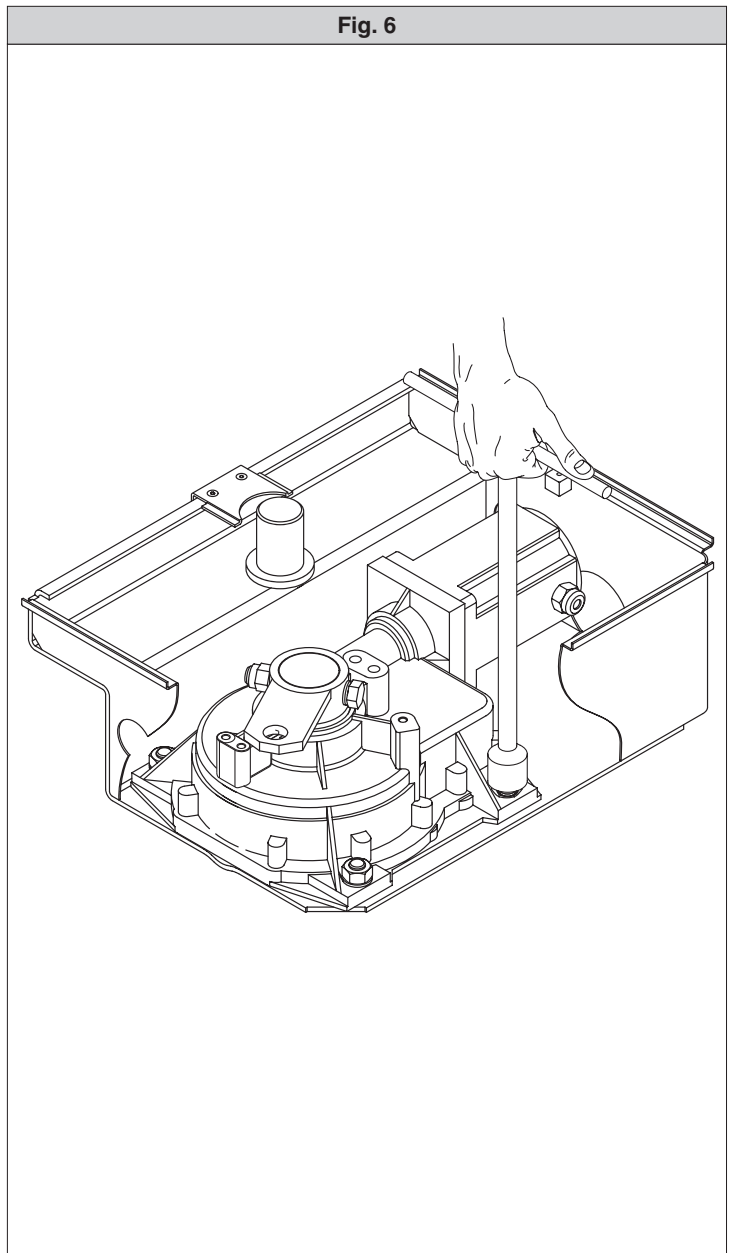
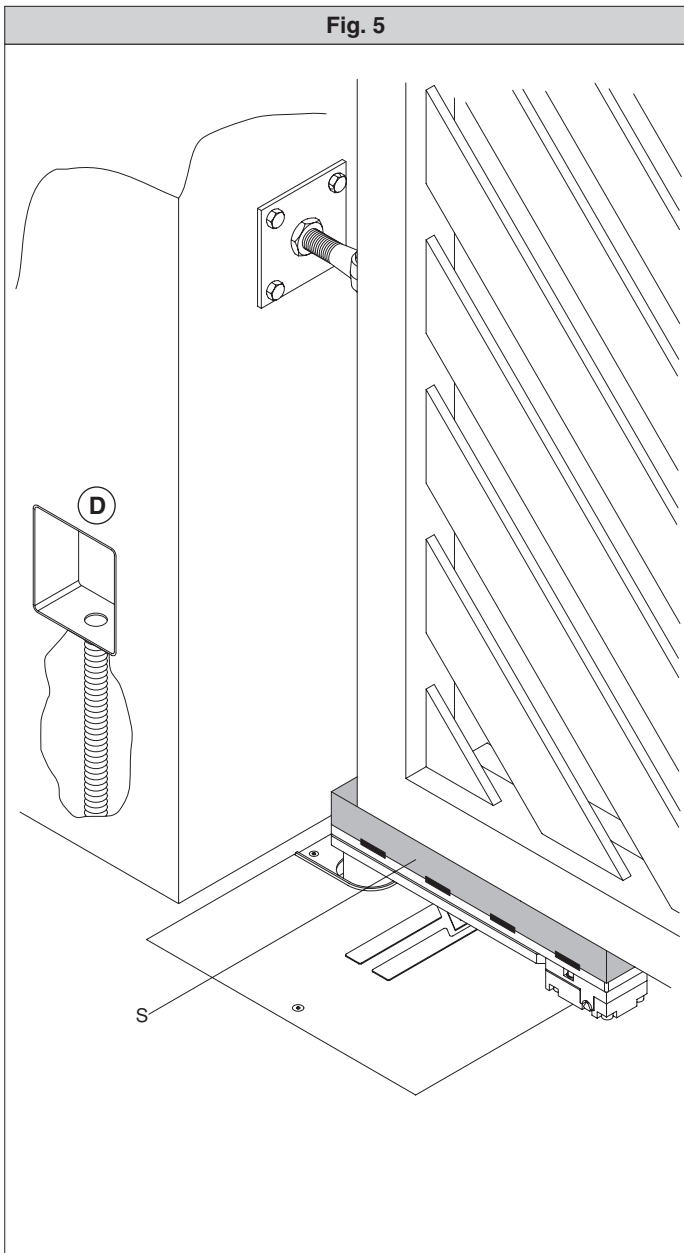
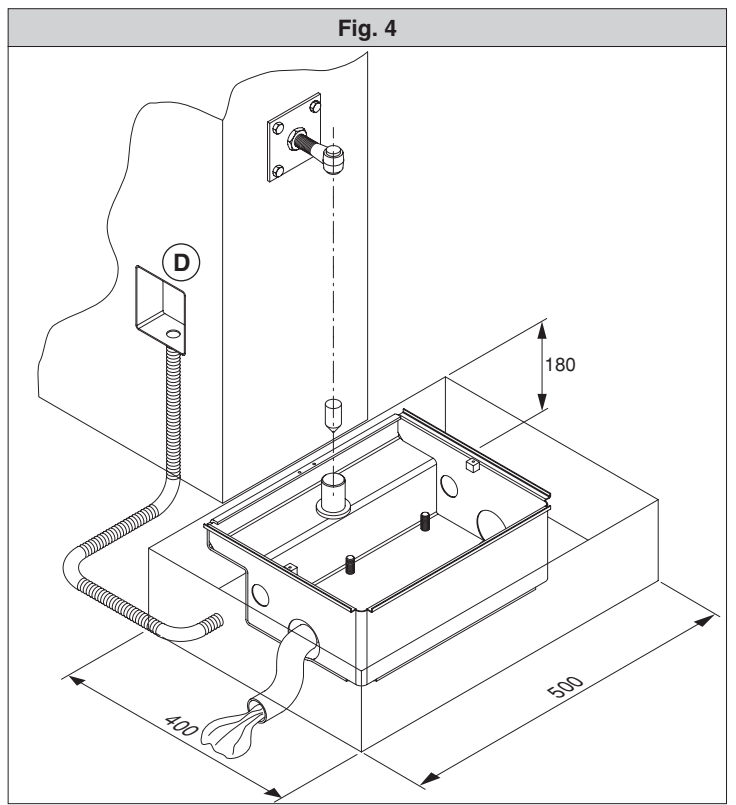
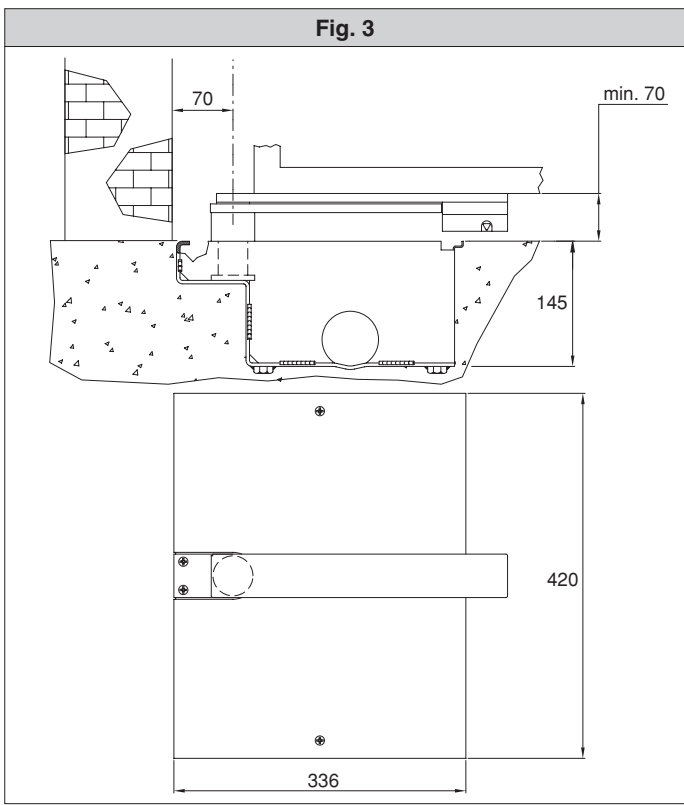


Fig. 8

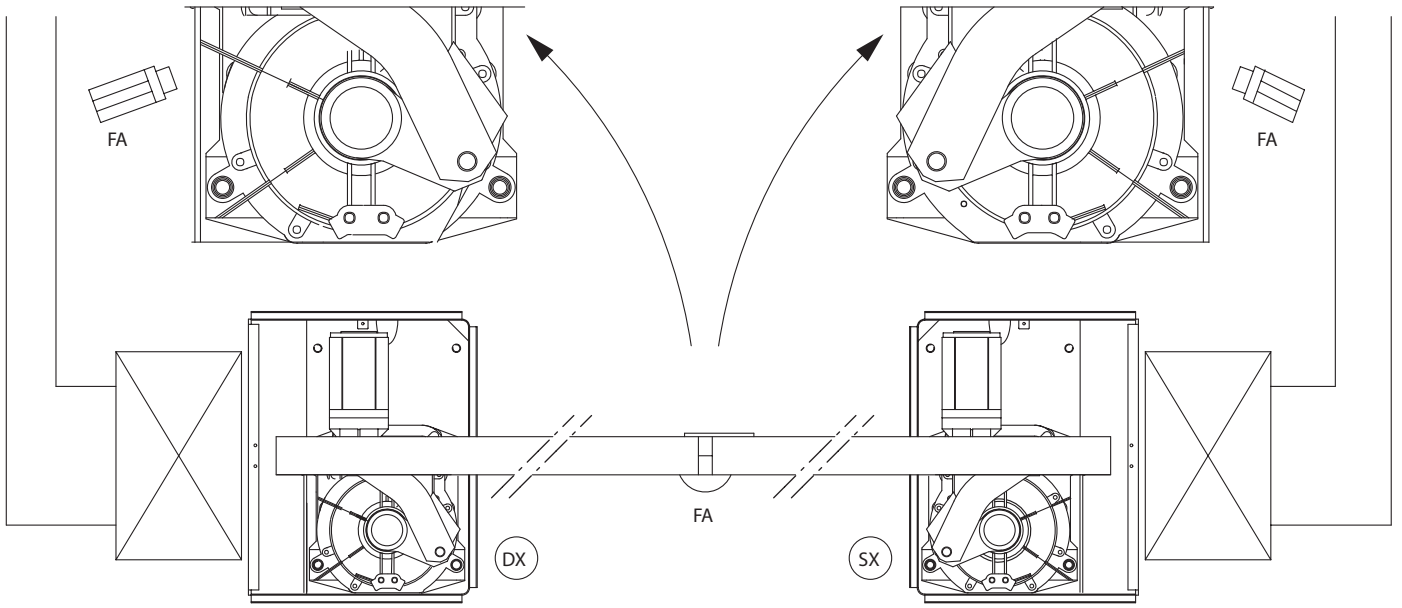


Fig. 9

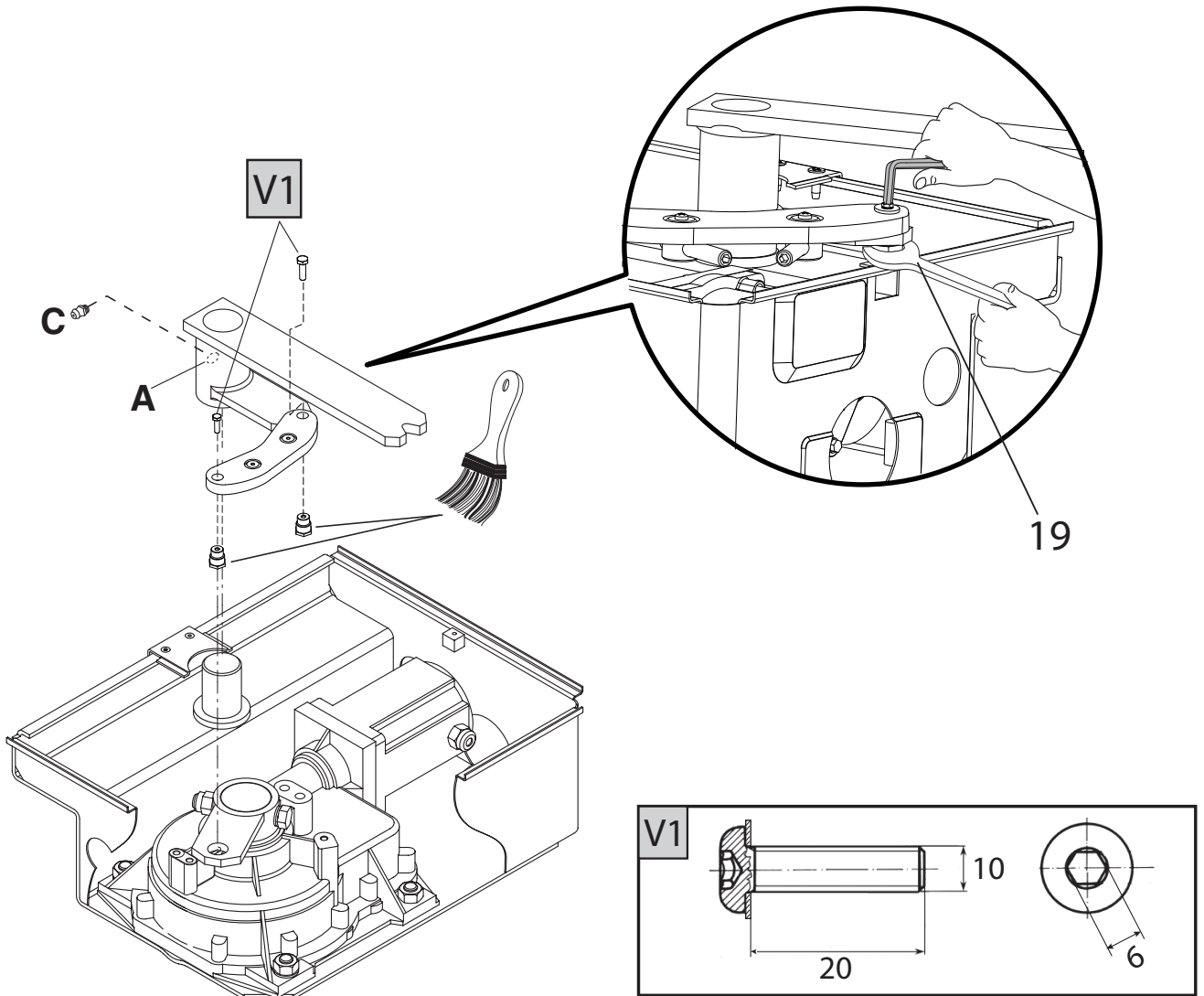


Fig. 10

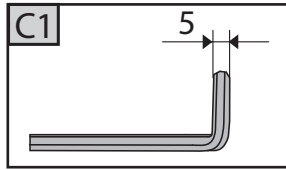
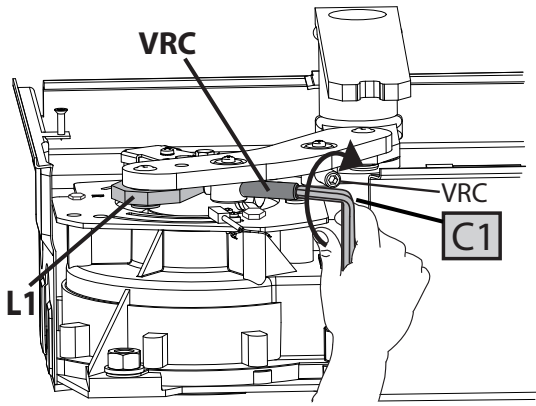


Fig. 11

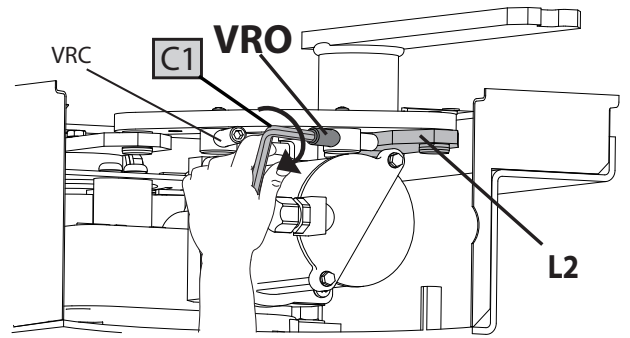


Fig. 11B

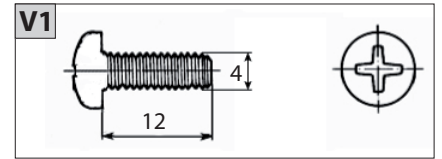
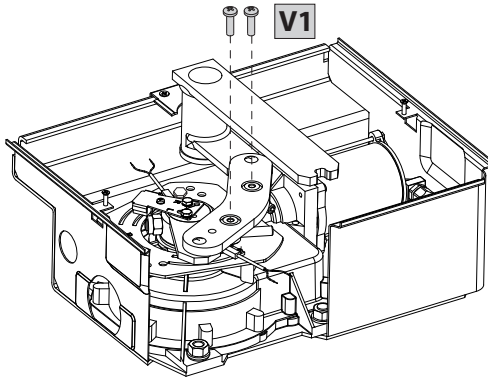


Fig. 12

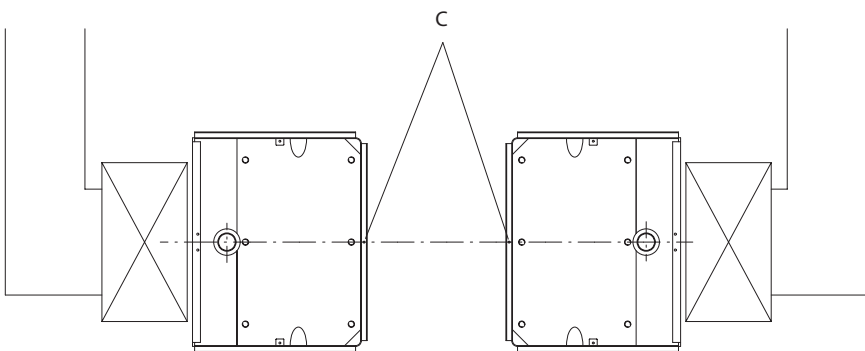


Fig. 13B

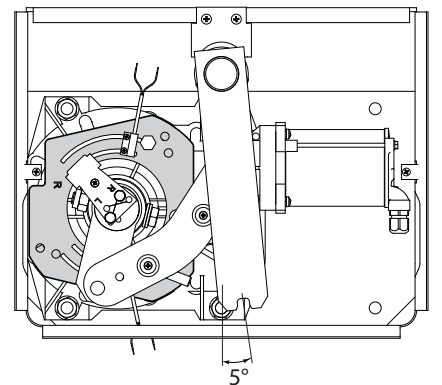
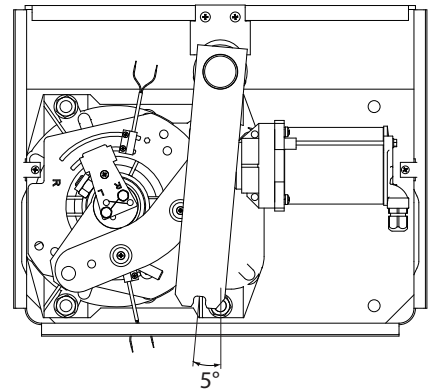
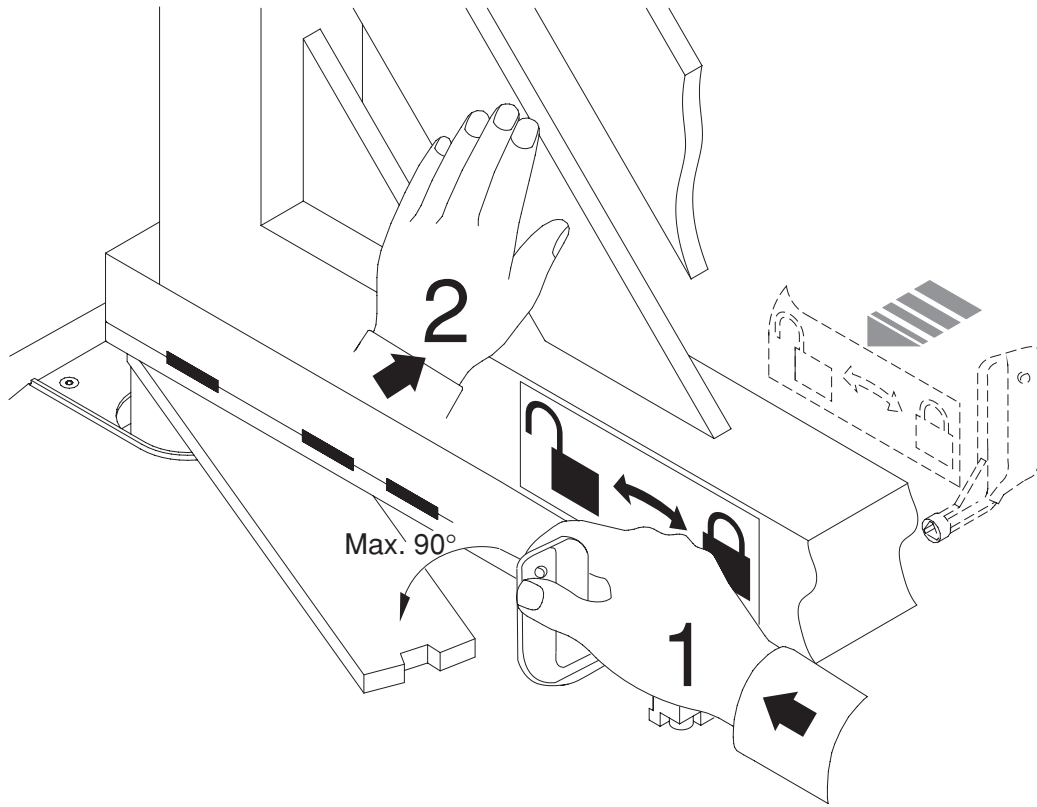


Fig. 14

D811232_11



Nel ringraziarVi per la preferenza accordata a questo prodotto, la ditta è certa che da esso otterrete le prestazioni necessarie al Vostro uso.

Leggete attentamente l'opuscolo "Avvertenze" ed il "Libretto istruzioni" che accompagnano questo prodotto, in quanto forniscono importanti indicazioni riguardanti la sicurezza, l'installazione, l'uso e la manutenzione.

AVVERTENZE! Qualunque intervento sui componenti dell'automazione deve essere eseguito da personale qualificato (installatore).

2) GENERALITÀ

L'attuatore elettromeccanico **ELI-250** è la soluzione ideale per applicazioni interrate sottocardine. L'attuatore è realizzato con un unico riduttore monoblocco a tenuta stagna. La posizione sottocardine mantiene l'estetica del cancello intatta e rende l'automazione praticamente invisibile.

Una volta installata la cassa portante, il cancello è operativo anche senza montare l'attuatore che può essere inserito successivamente.

In caso di manutenzione, questo tipo di cassa consente di togliere l'attuatore senza smontare l'anta del cancello. L'attuatore **ELI-250** è applicabile a qualsiasi tipo di cancello a battente rispondente ai valori riportati nella tabella dei **Dati tecnici**. La forza di spinta si regola sulla centralina (vedi manuale specifico). Il funzionamento a fine corsa è regolato da fermi meccanici situati all'interno della cassa di fondazione.

ATTENZIONE! L'attuatore mod. ELI-250 non è dotato di regolazione meccanica di coppia. È obbligatorio utilizzare un quadro di comando del medesimo costruttore, conforme ai requisiti essenziali di sicurezza delle direttive 2004/108/CEE, 2006/95/CEE, 2006/42/CEE, 99/05/CEE e dotato di adeguata regolazione elettrica della coppia.

3) PARTI PRINCIPALI DELL'AUTOMAZIONE

Attuatore meccanico stagno (fig.1) costituito da:

- Motore monofase 2 poli protetto da disgiuntore termico.
- Riduttore a doppia vite senza fine con ingranaggio uscita in lega speciale di alluminio.
- Leva uscita e fermi meccanici.
- Cassa di fondazione portante (predisporre all'automazione).
- Serie di leve per la movimentazione del cancello.
- Gruppo sblocco con chiave.

ATTENZIONE! L'attuatore può essere montato sia destro che sinistro e per convenzione si osserva il cancello dal lato interno (verso di apertura).

4) DATI TECNICI

Alimentazione monofase:	220-230V 50/60Hz(*)
Giri motore:.....	1400min ⁻¹
Giri albero uscita:.....	ELI250 0.95min ⁻¹ - ELI250V 1.9min ⁻¹
Potenza assorbita:.....	280W
Condensatore:	10µF
Corrente assorbita:.....	1.4A
Tempo di apertura 120°:.....	ELI250 28s - ELI250V 14s
Coppia max.:.....	ELI250 380Nm - ELI250V 240Nm
Lunghezza/peso max. anta:	ELI250 2.5m/3000N (~ 300kg)
	ELI250 3.5m/2500N (~ 250kg)
	ELI250V 2m/1500N (~150kg)
Apertura max. anta:.....	120°
Mantenimento blocco:.....	Motoriduttore irreversibile; elettroserratura obbligatoria per ante superiori a 2.5m di lunghezza
Reazione all'urto:.....	Frizione elettronica (con quadro di comando)
Manovra manuale:.....	Chiave di sblocco
Max. n° manovre 24 ore:.....	100
Protezione termica:.....	130°C autoripristino
Condizioni ambiente:.....	da -20°C a +50°C
Lubrificazione:	Grasso permanente
Grado di protezione:	IP67 AM
Peso attuatore:	100N (~10kg)
Dimensioni ingombro:	Vedi fig.3
Pressione acustica:.....	LpA<70dbA
(*) Tensioni speciali di alimentazione a richiesta.	

5) INSTALLAZIONE DELL'ATTUATORE

5.1) Verifiche preliminari

Controllare:

- Che la cerniera superiore sia in buono stato e possibilmente del tipo regolabile.
- Che sia possibile eseguire lo scavo per l'interramento della cassa sotto il cardine.
- Che siano installate le battute d'arresto delle ante "FA" (fig.8).
- Sistemare o sostituire le parti difettose o usurate delle strutture da movimentare. In fig.1, è riportato un esploso dell'installazione.

L'affidabilità e la sicurezza dell'automazione è direttamente influenzata dallo stato della struttura del cancello.

5.2) Componenti principali per una automazione sono (Fig.2):

- Interruttore onnipolare omologato di adeguata portata con apertura contatti di almeno 3,5 mm provvisto di protezione contro i sovraccarichi ed i corti circuiti, atto a sezionare l'automazione dalla rete. Installare a monte dell'automazione, se non già presente, un interruttore onnipolare omologato con soglia 0,03A.
- Quadro comando e ricevente incorporata.
- Selettore a chiave.

- Lampeggiante con antenna accordata.
- Attuatore.
- Elettroserratura (obbligatoria per ante superiori a 2.5m di lunghezza).
- Coppia fotocellule esterne (parte emittente).
- Coppia fotocellule esterne (parte ricevente).
- Coppia fotocellule interne con colonnine CF (parte emittente).
- Coppia fotocellule interne con colonnine CF (parte ricevente).
- Trasmittente 1-2-4 canali.
- Cavo per antenna.
- Scatola di derivazione.

5.3) Predisposizione impianto elettrico

Predisporre l'impianto elettrico come indicato in fig.2 facendo riferimento alle norme vigenti per gli impianti elettrici CEI 64-8, IEC364, armonizzazione HD384 ed altre norme nazionali. Tenere nettamente separati i collegamenti di alimentazione di rete dai collegamenti di servizio (fotocellule, coste sensibili, dispositivi di comando ecc.).

ATTENZIONE! Per il collegamento alla rete, utilizzare cavo multipolare di sezione minima 3x1.5mm² e del tipo previsto dalle normative vigenti.

Per il collegamento dei motori, utilizzare cavo di sezione minima 1,5 mm² e del tipo previsto dalle normative vigenti. Il cavo deve essere almeno pari a H05RN-F.

Realizzare i collegamenti dei dispositivi di comando e di sicurezza in armonia con le norme per l'impiantistica precedentemente citate. In fig.2 è riportato il numero di collegamenti e la sezione per una lunghezza dei conduttori di circa 100 metri; per lunghezze superiori, calcolare la sezione per il carico reale dell'automazione.

Attenzione! Per il cablaggio dell'attuatore e il collegamento degli accessori riferirsi ai relativi manuali istruzioni. I quadri di comando e gli accessori devono essere adatti all'utilizzo e conformi alle normative vigenti.

5.4) Cementazione della cassa di fondazione

Deve essere cementata in posizione sottocardine considerando che l'albero portante dell'attuatore deve risultare perfettamente allineato all'asse di rotazione dell'anta. Se il cancello è del tipo a cerniere fisse, rimuovere il cancello e togliere la cerniera inferiore. Se l'anta è sufficientemente alta dal suolo e non si può rimuovere, provvedere al suo sostegno tramite uno spessore tra suolo ed anta stessa durante la messa in opera. Se il cancello è del tipo a cerniere regolabili, togliere quella inferiore, allentare la cerniera superiore e spostare lateralmente l'anta. Se il cancello è di nuova realizzazione, prevedere una cerniera superiore del tipo regolabile. Eseguire uno scavo di fondazione delle dimensioni indicate in fig.4. Prevedere un tubo di scarico (fig.4) per l'acqua piovana in modo da evitare ristagni all'interno della cassa di fondazione. Predisporre la canaletta per il cavo di alimentazione fino alla vicina scatola di derivazione "D". Realizzare sul fondo, una solida fondazione (fig.3) dove annegare il cassone di fondazione. Per ottenere una buona ortogonalità tra casse e ante, traggare l'allineamento delle stesse con una corda tesa tra i 2 perni portanti, allineando i 2 riferimenti "C" tra di loro (vedi fig.12). Lasciare rapprendere il cemento per il tempo necessario.

6) MONTAGGIO DELL'ANTA

- Ingrassare abbondantemente il perno presente nella cassa di fondazione.
 - Posizionare l'assieme leve infilando il tubo A nel perno della cassa di fondazione come in fig. 9. Nel caso l'altezza delle leve assiate non sia sufficiente, prevedere uno spessore "S" da interporre tra il gruppo leve assiate e l'anta del cancello come in fig.5.
 - Posizionare le ante in chiusura ed in battuta nel fermo d'arresto centrale.
 - Allineare perfettamente il gruppo leve assiate al cardine.
 - Se si usa uno spessore, saldarlo prima all'anta e poi saldare il gruppo leve allo spessore.
 - Verificare il funzionamento dell'anta.
 - Se non si inserisce il motoriduttore, montare il coperchio della cassa di fondazione e fissarlo con le apposite viti.
- A questo punto il cancello si apre e si chiude manualmente. Rimane da posizionare il motoriduttore.

7) MONTAGGIO MOTORIDUTTORE

Togliere i dadi dal fondo della cassa con chiave a tubo CH19.

Il motoriduttore si fissa alla cassa di fondazione nella posizione indicata in fig.6 e 8, utilizzando i 4 dadi precedentemente tolti.

- Montare i particolari della leva di collegamento motore-perno, nella sequenza corretta indicata in fig.9.

Nel caso, la posizione assunta dalle leve, intralci il montaggio dei particolari, dare alimentazione ai motori (tramite la centralina) fino a quando le leve raggiungono la posizione desiderata.

- Fig.9: inserire all'interno del foro filettato della leva (A) l'ingrassatore (C). Il grasso da noi consigliato è: ROCOL FOODLUBE MULTIPASTE.
- Ingrassare il mozzo dentro il quale andrà infilato il tubo A.
- Verificare l'operazione di apertura e chiusura.
- Applicare all'anta le etichette di sblocco interne ed esterne, nel verso e nella posizione indicata in fig.14. Il simbolo del lucchetto aperto, deve essere sempre rivolto verso l'asse di rotazione dell'anta.
- E' necessario fare la connessione del cavo del motoriduttore in una scatola di derivazione posta all'esterno della cassa di fondazione senza tagliare il cavo fornito in dotazione (Fig.2-4-5 Rif.D).

8) REGOLAZIONE FINECORSA

Nel caso non ci siano i fermi d'arresto al suolo "FA", regolare i fermi d'arresto interni agendo sulle viti "VRC-VRO" (fig.10-11) fino a quando l'anta si arresta nel punto desiderato. La battuta d'arresto meccanica in chiusura e apertura, si regola agendo nelle apposite viti "VRC-VRO".

- In **CHIUSURA** (fig.10). La vite regolazione finecorsa "VRC", deve intercettare la leva "L" dopo che l'anta è arrivata in battuta nel fermo d'arresto centrale "FA" (fig.8). In questo modo è garantito l'appoggio dell'anta al fermo d'arresto centrale "FA" che, se fornito di tappo in gomma, evita anche i rumori di sbattimento. Qualora nella regolazione del fermo finecorsa "VRC" la misura "Z" (fig.8) risultasse maggiore di 18÷20mm, si consiglia di girare il fermo come in fig.13a.
- In **APERTURA** (fig.11). La vite regolazione finecorsa "VRO", deve intercettare la leva "L" dopo che l'anta è arrivata in battuta nel fermo d'arresto di apertura "FA" (fig.8).
- Ultimata la regolazione, bloccare il controdado delle viti di regolazione finecorsa "VRO" e la vite che blocca il grano di regolazione finecorsa "VRC".
- Ripetere le stesse operazioni anche per il secondo attuatore.
- Se la cassa di fondazione non fosse ortogonale all'anta è possibile effettuare una compensazione di 10° sia in senso orario che in senso antiorario, posizionando la staffa di supporto ed il fermo di arresto come indicato in fig 13b.

8) REGOLAZIONE FINECORSA

Nel caso non ci siano i fermi d'arresto al suolo "FA", regolare i fermi d'arresto interni agendo sulle viti "VRC-VRO" (fig.10-11) fino a quando l'anta si arresta nel punto desiderato. La battuta d'arresto meccanica in chiusura e apertura, si regola agendo nelle apposite viti "VRC-VRO".

- In **CHIUSURA** (fig.10). Girare la vite regolazione finecorsa "VRC", fino ad intercettare la leva "L1" dopo che l'anta è arrivata nella posizione in corrispondenza della posizione di CHIUSURA.
- In **APERTURA** (fig.11). Girare la vite regolazione finecorsa "VRO", fino ad intercettare la leva "L2" dopo che l'anta è arrivata nella posizione in corrispondenza della posizione di APERTURA.
- Ultimata la regolazione, bloccare le viti V1 che bloccano i grani di regolazione finecorsa (VRC/VRO) Fig.11B.
- Ripetere le stesse operazioni anche per il secondo attuatore.
- Se la cassa di fondazione non fosse ortogonale all'anta è possibile effettuare una compensazione di 5° sia in senso orario che in senso antiorario.

ATTENZIONE! Una regolazione di coppia eccessiva, può compromettere la sicurezza antischiacciamento. Al contrario, una regolazione di coppia insufficiente, può non garantire una corsa di apertura o chiusura corretta.

10) MANOVRA DI EMERGENZA

Lo sblocco di emergenza si effettua agendo, con l'apposita chiave in dotazione, sul gruppetto sblocco situato sotto il cancello sulla parte sporgente della leva-perno. Per sbloccare, inserire la chiave nel triangolo di sblocco e ruotare la chiave verso l'indicazione del lucchetto aperto per circa 90° (fig.14). Se l'anta è dotata di elettroserratura, sbloccare anche l'elettroserratura. Spingere manualmente l'anta per aprire/chiusura il cancello. Per ripristinare l'operazione motorizzata, riposizionare il cancello allineato con la leva che porta il gruppo blocco e girare la chiave verso l'indicazione del lucchetto chiuso (fig.14) avendo cura di controllare l'avvenuto aggancio dell'anta. Riporre la chiave di sblocco anta (e dell'elettroserratura se presente) in luogo conosciuto agli utilizzatori.

11) VERIFICA DELL'AUTOMAZIONE

Prima di rendere definitivamente operativa l'automazione, controllare scrupolosamente quanto segue:

- Verificare che tutti i componenti siano fissati saldamente.
- Controllare il corretto funzionamento di tutti i dispositivi di sicurezza (fotocellule, coste sensibili, ecc.).
- Verificare il comando della manovra di emergenza.
- Verificare l'operazione di apertura e chiusura con i dispositivi di comando applicati.
- Verificare la logica elettronica di funzionamento normale o personalizzata.

12) USO DELL'AUTOMAZIONE

Poiché l'automazione può essere comandata a distanza mediante radiocomando o pulsante di Start, e quindi non a vista, è indispensabile controllare frequentemente la perfetta efficienza di tutti i dispositivi di sicurezza. Per qualsiasi anomalia di funzionamento, intervenire rapidamente avvalendosi di personale qualificato. Si raccomanda di tenere i bambini a debita distanza dal raggio di azione dell'automazione.

13) COMANDO

L'utilizzo dell'automazione consente l'apertura e la chiusura del cancello in modo motorizzato. Il comando può essere di diverso tipo (manuale, con radiocomando, controllo accessi con tessera magnetica, ecc.) secondo le necessità e le caratteristiche dell'installazione. Per i vari sistemi di comando, vedere le relative istruzioni. Gli utilizzatori dell'automazione devono essere istruiti al comando e all'uso.

14) MANUTENZIONE

Per qualsiasi manutenzione, togliere l'alimentazione al sistema.

- Verificare periodicamente il buono stato dei cardini ed il loro ingrassaggio.

- Ogni 2 anni applicare del grasso sul perno della cassa di fondazione utilizzando l'apposito ingrassatore (C) presente nella leva (A) di Fig.9. Il grasso da noi consigliato è: ROCOL FOODLUBE MULTIPASTE.
- Eseguire saltuariamente la pulizia delle ottiche della fotocellula.
- Far controllare da personale qualificato (installatore) la corretta regolazione della frizione elettrica.
- Se il cavo di alimentazione è danneggiato esso deve essere sostituito dal costruttore o dal suo servizio assistenza tecnica o comunque da persona con qualifica similare, in modo da prevenire ogni rischio.
- Per qualsiasi anomalia di funzionamento non risolta, togliere alimentazione al sistema e richiedere l'intervento a personale qualificato (installatore). Nel periodo di fuori servizio, attivare lo sblocco manuale per consentire l'apertura e la chiusura manuale.

15) RUMOROSITÀ

Il rumore aereo prodotto dal motoriduttore in condizioni normali di utilizzo è costante e non supera i 70dB(A).

16) MALFUNZIONAMENTO: CAUSE E RIMEDI

Per qualsiasi anomalia di funzionamento non risolta, togliere l'alimentazione al sistema e chiedere l'intervento di personale qualificato (installatore). Nel periodo di fuori servizio, attivare lo sblocco manuale per consentire l'apertura e la chiusura manuale. In questo periodo, per mantenere il blocco in chiusura, provvedere a mantenerlo chiuso mediante catena e lucchetto.

16.1) Il cancello non apre. Il motore non gira

- Verificare che fotocellule o coste sensibili non siano sporche o impregnate, o non allineate. Procedere di conseguenza.
- Verificare che l'apparecchiatura elettronica sia regolarmente alimentata. Verificare l'integrità dei fusibili.
- Verificare il corretto funzionamento dei singoli dispositivi.
- Se la centralina non funziona, sostituirla.

Nel caso le condizioni sopraelencate diano esito negativo, contattare un centro assistenza autorizzato.

Se il cavo di alimentazione è danneggiato esso deve essere sostituito dal costruttore o dal suo servizio assistenza tecnica o comunque da una persona con qualifica similare, in modo da prevenire ogni rischio.

16.2) Il cancello non apre. L'attuatore vibra ma non avviene il movimento

- Controllare che il condensatore sia collegato ai morsetti di marcia del motore.
- Controllare che il comune del motore (filo celeste) sia collegato correttamente.
- Togliere e ridare l'alimentazione al sistema. Il primo comando di start deve aprire. Nel caso l'attuatore vada in chiusura, invertire i rispettivi collegamenti di marcia dell'attuatore.
- Aiutare manualmente l'apertura dell'anta. Se l'anta apre, controllare se ci sono problemi meccanici all'anta. Nel caso le condizioni sopra elencate diano esito negativo, aumentare la coppia nella centralina di comando ed eventualmente contattare un centro assistenza autorizzato.

Thank you for buying this product, our company is sure that you will be more than satisfied with the performance of the product. This product is supplied with a "Warnings" leaflet and an "Instruction manual". These should both be read carefully as they provide important information about safety, installation, operation and maintenance.

WARNINGS: Any assistance required on automation components must be carried out by a qualified technician (installer).

2) GENERAL OUTLINE

The **ELI-250** electromechanical actuator is the ideal solution for underground hinge-pivot installation. The actuator consists of a perfectly sealed single-block reduction gear. The under hinge-pivot position maintains the aesthetic appearance of the gate and practically hides the automation system.

Once the bearing case is installed, the gate can be operated even without fitting the actuator which can be inserted later. When maintenance is required, this type of case allows the actuator to be taken out without removing the gate leaf. The **ELI-250** actuator can be fitted to any type of swing gate which meets the values shown in the "Technical Specifications" table. The pushing force is set on the control unit (see specific manual).

The end-of-stroke operation is adjusted by mechanical stops located inside the foundation case.

CAUTION! The actuator mod. ELI-250 is not provided with mechanical torque adjustment. It is compulsory to use a control board of the same manufacturer, according to the basic safety requirements of directives 2004/108/EEC, 2006/95/EEC, 2006/42/EEC, 99/05/EEC and provided with adequate electric torque adjustment.

3) MAIN AUTOMATION PARTS

Sealed mechanical actuator (fig.1) including:

- Single-phase 2-pole motor protected by thermal circuit-breaker.
- Double worm-screw reduction gear with output gear in special aluminium alloy.
- Output lever and mechanical stops.
- Bearing foundation case (ready for automation).
- Series of levers for gate movement.
- Release unit with key.

CAUTION! The actuator can be fitted either on the left or on the right, which are conventionally defined by looking at the gate from the inside (opening direction).

4) TECHNICAL SPECIFICATIONS

Single-phase power supply	220-230V 50/60Hz(*)
Motor revolutions.....	1400min ⁻¹
Output shaft revolutions	ELI250 0.95min ⁻¹ - ELI250V 1.9min ⁻¹
Absorbed power	280W
Capacitor	10µF
Absorbed current.....	1.4A
Opening time 120°	ELI250 28s - ELI250V 14s
Max torque.....	ELI250 380Nm - ELI250V 240Nm
Max leaf length/weight.....	ELI250 2.5m/3000N (~300kg) ELI250 3.5m/2500N (~250kg) ELI250V 2m/1500n (~150kg)
Max. leaf opening.....	120°
Blocking function	
Irreversible gearmotor; electric lock	necessary for leaves longer than 2,5m
Impact reaction.....	Electronic clutch (with control panel)
Manual manoeuvre	Release key
Max. no. manoeuvres in 24 hours.....	100
Thermal protection.....	130°C self-resetting
Environmental conditions.....	from -20°C to +50°C
Lubrication.....	Permanent grease
Degree of protection.....	IP67 AM
Actuator weight	100N (~ 10kg)
Overall dimensions	See fig.3
Sound pressure	LpA<70dbA

(*) Special voltages on request.

5) ACTUATOR INSTALLATION

5.1) Preliminary checks

Check that:

- The upper hinge is in good condition and possibly adjustable.
- A hole can be dug for burying the case under the hinge.
- The "FA" stop plates of the leaves are installed (fig.8).
- Repair or replace the faulty or worn parts of the structures to be subjected to movement.

An exploded view of the installation is shown in fig.1.

The automation reliability and safety are directly influenced by the state of the gate structure.

5.2) The main automation components are (Fig.2):

- Type-approved adequately rated omnipolar circuit breaker with at least 3,5 mm contact opening, provided with protection against overloads and short circuits, suitable for cutting out automation from the mains. Place, if not already installed, a type-approved differential switch with a 0.03A threshold just before the automation system.

- Control panel and built-in receiver.
- Key selector.
- Blinker with tuned antenna.
- Actuator.
- Electric lock (compulsory for leaves longer than 2,5m).
- Pair of external photocells (transmitter section).
- Pair of external photocells (receiver section).
- Pair of internal photocells with CF posts (transmitter section).
- Pair of internal photocells with CF posts (receiver section).
- 1-2-4 channel transmitter.
- Cable for antenna.
- Connector block.

5.3) Electrical installation set-up

Lay out the electrical installation as shown in fig. 2, with reference to the CEI 64-8 and IEC 364 provisions, complying with the HD 384 and other national standards in force for electrical installation. The mains power supply connections must be kept totally separate from the service connections (photocells, electric edges, control devices etc.).

WARNING! For connection to the mains power supply, use a multicore cable with a cross-sectional area of at least 3x1.5mm² of the kind provided for by the regulations in force. To connect the motors, use a cable with a cross-sectional area of at least 1.5mm² of the kind provided for by the regulations in force.

The cable must be type H05RN-F at least.

Connect the control and safety devices in compliance with the previously mentioned electrical installation standards. Fig. 2 shows the number of connections and the cross section for cables having a length of approximately 100 metres; in case of longer cables, calculate the cross section for the actual automation load.

Warning! For actuator wiring and accessory connection, refer to the relevant instruction manuals. The control panels and accessories must be suitable for use and conform to current standards.

5.4) Foundation case cementing

The foundation case must be cemented under the hinge pivot, taking into consideration that the actuator bearing shaft must be perfectly aligned with the leaf rotation axis. If the gate has fixed hinges, remove the gate and the lower hinge. If the leaf is sufficiently separated from the ground and cannot be removed, proceed to supporting it by means of a shim placed between the ground and the leaf during installation. If the gate has adjustable hinges, remove the lower one, slacken the upper hinge and move the leaf to the side. If the gate has been recently installed, fit an upper adjustable hinge. Dig a foundation hole having the dimensions specified in fig.4. Lay a drain pipe (fig. 4) for rainwater in order to prevent it from being collected inside the foundation case. Lay a raceway for the power supply cable as far as connector block "D". Lay a solid foundation (fig.3) at the bottom, where to bury the foundation box. To obtain good squareness between cases and leaves, set out their alignment using a stretched rope between the 2 bearing pivots, and aligning the 2 reference points "C" with each other (see fig.12). Let the cement harden for the time needed.

6) GATE LEAF FITTING

- Abundantly grease the pivot in the foundation case.
 - Position the lever assembly by inserting pipe "A" into the pivot of the foundation case, as in fig.9. If the height of the assembled levers is not sufficient, insert shim "S" between the assembled lever unit and the gate leaf, as in fig.5.
 - Place the gate leaves in the closing and in the closed position against the centre stop plate.
 - Perfectly align the assembled lever unit to the hinge.
 - If a shim is used, weld it to the leaf first and then weld the lever unit to the shim.
 - Check the leaf operation.
 - If the gearmotor is not to be installed, fit the foundation case cover and fix with suitable screws.
- At this stage, the gate opens and closes manually. All that remains to be done is to position the gearmotor.

7) GEARMOTOR FITTING

Remove the nuts from the bottom of the case using a CH19 socket wrench.

The gearmotor is to be fixed to the foundation case in the position shown in fig.6 and 8, using the 4 nuts which were previously removed.

- Fit the motor-pivot connecting lever components following the correct sequence given in fig.9.
- In the case where the position of the levers interferes with the assembly of the components, supply the motors with current (by means of the control unit) until the levers reach the required position.
- Fig.9: insert the greaser (C) into the threaded hole of the lever (A). The type of grease recommended is: ROCOL FOODLUBE MULTIPASTE.
- Grease the hub where pipe "A" must be inserted.
- Check the opening and closing operations.
- Attach to the leaf the internal and external release labels observing the direction and position indicated in fig.14. The open-padlock symbol must always be directed towards the leaf rotation axis.
- Connection of the gearmotor cable must be carried out in a junction box positioned outside the foundation case without cutting the cable supplied

as standard (Fig.2-4-5 Ref.D).

8) END-OF-STROKE ADJUSTMENT

If no ground stop plates "FA" are fitted, adjust the internal stops using the screws "VRC-VRO" (fig.10-11) until the leaf stops at the required point.

The mechanical stop for the opening and closing operations can be adjusted by means of the appropriate screws "VRC-VRO".

- On **CLOSING** (fig.10): Tighten the limit stop adjustment screw "VRC" until it engages with lever "L1" once the leaf has stopped in the position corresponding to CLOSED.
- On **OPENING** (fig.11): Tighten the limit stop adjustment screw "VRO" until it engages with lever "L2" once the leaf has stopped in the position corresponding to OPEN.
- Once you have finished adjustment, tighten screws V1, which lock the limit stop adjustment grub screws (VRC/VRO), Fig. 11B.
- Repeat the same procedure for the second actuator.
- If the foundation case is not orthogonal to the leaf, a 5% adjustment can be carried out both in clockwise and anticlockwise directions.

9) MOTOR TORQUE SETTING

CAUTION! When using the **ARIES** mod. control unit with the torque set to "F4" (maximum torque), it is compulsory to fit the ground stop plates "FA" both on opening and closing.

The motor torque (antisquash) setting takes place in the control unit. See the control unit instruction manual. The wiring diagram of the motor is included in the instructions for use for the relative control unit. This setting must be calibrated according to the minimum force needed to carry out the complete opening and closing strokes, and always within the limits provided for by current standards.

CAUTION! Excessive torque setting can jeopardise antisquash safety. On the contrary, insufficient torque setting may not guarantee a correct opening or closing stroke.

10) EMERGENCY MANOEUVRE

Emergency release is obtained by using the key provided, on the release unit which is located under the gate, on the protruding section of the lever-pivot. To release, insert the key in the release triangle and turn it by about 90° in the direction shown by the open-padlock symbol (fig.14). If the leaf is equipped with an electric lock, release the electric lock as well.

To open/close the gate, push it manually. To restore motor-driven operation, reposition the gate by aligning it with the lever bearing the lock unit, and turn the key in the direction shown by the closed-padlock symbol (fig.14) checking that engagement is correctly restored. Keep the leaf release key (and that of the electric lock, if any) in a place which is known to the users.

11) AUTOMATION CHECK

Before making the automation fully operational, carefully carry out the following procedure:

- Check that all components are tightly fixed.
- Check the correct operation of all safety devices (photocells, electric edges etc.).
- Check the emergency manoeuvre command.
- Check the opening and closing operations with the control devices provided.
- Check the standard or customised electronic function logic.

12) AUTOMATION OPERATION

Since the automation system can be remotely controlled by means of a radio control device or a Start button, and therefore out of sight, all safety devices must be frequently checked in order to ensure their perfect efficiency. In the event of any anomalous operation, request immediate assistance from qualified personnel. Children must be kept at a safe distance from the automation operation area.

13) CONTROL

The automation system allows motor-driven gate opening and closing operations to be carried out. Various types of control are provided (manual, radio control, magnetic card access control etc.) depending on the installation requirements and characteristics. See the specific instructions for the various control systems. All automation system users must be instructed on automation control and operation.

14) MAINTENANCE

Before carrying out any maintenance to the installation, disconnect the mains power supply.

- Periodically check that hinge-pivots are in good condition and properly greased.
- Grease the pin on the foundation case every two years, using the appropriate greaser (C) located on the lever (A) as shown in Fig.9.
The type of grease recommended is: **ROCOL FOODLUBE MULTIPASTE.**
- Occasionally clean the photocell optical components.
- Have a qualified technician (installer) check the correct setting of the electric clutch.
- If the power supply cable is damaged, it must be replaced by the manufacturer or its technical assistance service, or else by a suitably qualified person, in order to prevent any risk.
- When any operational malfunction is found, and not resolved, disconnect the mains power supply and request the assistance of a qualified technician (installer). When automation is out of order, activate the manual release to allow the opening and closing operations to be carried out manually.

15) NOISE

The aerial noise produced by the gearmotor under normal operating conditions is constant and does not exceed 70dB(A).

16) MALFUNCTION: CAUSES AND REMEDIES

When any operational malfunction is found, and not resolved, disconnect the mains power supply and request the assistance of a qualified technician (installer).

When automation is out of order, activate the manual release to allow the opening and closing operations to be carried out manually.

During this period of time, keep the lock in the closed position by means of a chain and padlock.

16.1) The gate does not open. The motor does not turn.

- a) Check that the photocells or electric edges are not dirty, or impregnated, or misaligned. Proceed accordingly.
- b) Check that the electronic appliance is correctly supplied. Check the integrity of the fuses.
- c) Check that the individual devices operate correctly.
- d) If the control unit does not work, it must be replaced.
In the case where the above-mentioned checks give no results, contact an authorised customer service centre.

If the supply cable is damaged, it must be replaced by the manufacturer, by its technical service center or, in any case, by a qualified technician so as to avoid any risk.

16.2) The gate does not open. The actuator vibrates but there is no movement.

- a) Check that the capacitor is connected to the motor running terminals.
- b) Check that the common wire of the motor (light blue) is correctly connected.
- c) Disconnect and reconnect the mains power supply. The first Start command must open. Should the actuator move to the closing function, reverse the respective running connections.
- d) Manually help the leaf opening operation. If the leaf opens, check whether there are any mechanical problems. In the case where the above-mentioned checks give no results, increase the torque in the control unit and, if necessary, contact a qualified technician.

Nous vous remercions pour avoir choisi ce produit. Nous sommes certains qu'il vous assurera les performances que vous souhaitez. Lisez attentivement la brochure "Avertissements" et le "Manuel d'instructions" qui accompagnent ce produit, puisqu'ils fournissent d'importantes indications concernant la sécurité, l'installation, l'utilisation et l'entretien.

AVERTISSEMENTS: Toute intervention sur les composants de la motorisation doit être effectuée par du personnel qualifié (installateur).

2) GÉNÉRALITÉS

Le vérin électromécanique **ELI-250** est la solution idéale pour des applications enterrées sous les gonds. Le vérin est réalisé avec un seul réducteur monobloc étanche. La caisse de fondation sous les gonds ne compromet pas l'esthétique du portail et rend la motorisation pratiquement invisible. Après avoir installé la caisse porteuse, le portail peut être actionné même sans monter le vérin. Celui-ci peut être monté par la suite.

En cas d'entretien, ce type de caisse permet d'enlever le vérin sans avoir à démonter le vantail du portail. Le vérin **ELI-250** peut être appliqué sur n'importe quel type de portail battant conforme aux valeurs indiquées dans le tableau des Caractéristiques techniques. La force de poussée se règle sur la centrale de commande (voir manuel spécifique).

Le fonctionnement à la fin de la course est réglé par des butées mécaniques situées à l'intérieur de la caisse de fondation.

ATTENTION: L'actionneur mod. ELI-250 n'est pas doté d'un réglage mécanique de couple. Il est obligatoire d'utiliser un tableau de commande du même constructeur, conformément aux exigences essentielles de sécurité des directives 2004/108/CEE, 2006/95/CEE, 2006/42/CEE, 99/05/CEE et doté d'un réglage électrique du couple adéquat.

3) PARTIES PRINCIPALES DE LA MOTORISATION

Vérin mécanique étanche (fig.1) constitué de:

- a) Moteur monophasé 2 pôles protégé par un disjoncteur thermique.
- b) Réducteur à double vis sans fin avec engrenage de sortie en alliage spécial alu.
- c) Levier de sortie et butées mécaniques.
- d) Caisse de fondation porteuse (prédispose à la motorisation).
- e) Série de leviers pour le mouvement du portail.
- f) Groupe de déblocage avec clé.

ATTENTION: Le vérin peut être monté tant à droite qu'à gauche. Par convention l'on observe le portail du côté interne (direction d'ouverture).

4) CARACTÉRISTIQUES TECHNIQUES

Alimentation monophasée.....	220-230V 50/60Hz(*)
Tours du moteur	1400min ⁻¹
Tours de l'arbre de sortie.....	ELI250 0.95min ⁻¹ - ELI250V 1.9min ⁻¹
Puissance absorbée.....	280W
Condensateur.....	10µF
Courant absorbé.....	1.4A
Temps d'ouverture 120°.....	ELI250 28s - ELI250V 14s
Couple maxi.....	ELI250 380Nm - ELI250V 240Nm
Longueur/poids maxi du vantail	ELI250 2.5m/3000N (~300kg) ELI250 3.5m/2500N (~250kg) ELI250V 2m/1500N (~150kg)
Ouverture maxi du vantail	120°
Blocage en fermeture.....	Motoréducteur irréversible;électroserrure obligatoire pour vantaux de plus de 2.5m de long
Réaction au choc.....	embayage électronique (avec tableau de commande)
Manoeuvre manuelle.....	clé de déblocage
N° maxi de manoeuvres en 24 heures.....	100
Protection thermique.....	130°C réarmement automatique
Conditions ambiantes	-20°C à +50°C
Lubrification.....	Graisse permanente
Degré de protection.....	IP67 AM
Poids du vérin.....	100N (~ 10kg)
Dimensions hors-tout.....	Voir fig.3
Pression acoustique.....	LpA<70dbA

(*) Tensions spéciales d'alimentation sur demande.

5) INSTALLATION DU VÉRIN

5.1) Vérifications préliminaires

Contrôler:

- Que la charnière supérieure est en bon état et si possible de type réglable.
- Qu'il est possible d'effectuer le trou pour enterrer la caisse sous les gonds.
- Que les butées d'arrêt "FA" des vantaux sont installées (fig.8).
- Réparer ou remplacer les parties défectueuses ou usées des structures en mouvement.

La fig.1 est une vue éclatée de l'installation.

La fiabilité et la sécurité de la motorisation sont directement influencées par l'état de la structure du portail.

5.2) Composants principaux de la motorisation (Fig.2):

- I) Interrupteur omnipolaire homologué de portée adéquate avec ouverture des contacts d'au moins 3,5 mm, doté de protection contre les surcharges et les courts-circuits, en mesure de couper la motorisation de la ligne. Prévoir en amont de la motorisation un interrupteur différentiel homologué avec seuil de 0,03A.

- Qr) Unité de commande et récepteur incorporé.
- S) Sélecteur à clé.
- AL) Feu clignotant avec antenne accordée.
- M) Vérin.
- E) Serrure électrique (obligatoire pour des vantaux de plus de 2.5m de long).
- Fte) Couple de cellules photoélectriques externes (partie émettrice).
- Fre) Couple de cellules photoélectriques externes (partie réceptrice).
- Fti) Couple de cellules photoélectriques internes avec colonnettes CF (partie émettrice).
- Fri) Couple de cellules photoélectriques internes avec colonnettes CF (partie réceptrice).
- T) Émetteur 1-2-4 canaux.
- RG58) Câble pour antenne.
- D) Boîte de dérivation.

5.3) Prédisposition installation électrique

Prédisposer l'installation électrique comme indiqué à la fig. 2 se référant aux normes en vigueur pour les installations électriques CEI 64-8, IEC364, harmonisation HD384 et autres normes nationales. Tenir nettement séparées les connexions de l'alimentation de ligne des connexions de service (cellules photoélectriques, barres palpeuses, dispositifs de commandes etc.).

ATTENTION ! Pour la connexion sur le secteur, utilisez un câble multipolaire ayant une section d'au moins 3x1,5 mm² et conforme aux normes en vigueur. Pour la connexion des moteurs, utilisez un câble multipolaire ayant une section d'au moins 1,5 mm² et conforme aux normes en vigueur.

Le câble doit être au moins égal à H05RN-F.

Réaliser les connexions des dispositifs de commande et de sécurité conformément aux normes pour les installations précédemment indiquées. La fig.2 illustre le nombre de connexions et la section pour une longueur des conducteurs d'environ 100 mètres; pour des longueurs supérieures, calculer la section pour la charge réelle de la motorisation.

Attention! Pour le câblage de l'actionneur et la connexion des accessoires, consulter les manuels d'instructions correspondants. Les centrales de commande et les accessoires doivent être indiqués pour l'utilisation et conformes aux normes en vigueur.

5.4) Cimentation de la caisse de fondation

La caisse doit être cimentée sous les gonds en tenant compte que l'arbre porteur du vérin doit être parfaitement aligné avec l'axe de rotation du vantail.

Si le portail est du type à charnières fixes, il faut enlever le portail et la charnière inférieure. Si le vantail est suffisamment haut par rapport au sol et ne peut pas être enlevé, il faudra le soutenir avec une cale placée entre le sol et le vantail pendant la mise en oeuvre.

Si le portail est du type à charnières réglables, il faudra enlever celle inférieure, desserrer la charnière supérieure et déplacer latéralement le vantail. Si le portail est neuf, prévoir une charnière supérieure de type réglable. Effectuer un trou de fondation ayant les dimensions indiquées à la fig.4. Prévoir un tube d'écoulement (fig.4) pour l'eau de pluie, de telle façon à éviter la stagnation de l'eau à l'intérieur de la caisse de fondation. Prédisposer une conduite à câbles pour le câble d'alimentation jusqu'à la boîte de dérivation "D" située à proximité. Réaliser sur le fond une fondation solide (fig.3) pour y noyer le caisson de fondation. Pour obtenir une bonne orthogonalité entre les caisses et les vantaux, il faut en marquer l'alignement avec une corde tendue entre les 2 pivots porteurs, en alignant entre elles les 2 références "C" (voir fig.12). Laisser le ciment se durcir autant que nécessaire.

6) MONTAGE DU VANTAIL

- Bien graisser le pivot situé dans la caisse de fondation.
 - Positionner le groupe leviers en introduisant le tube A dans le pivot de la caisse de fondation comme indiqué à la fig.9. Si la hauteur des leviers montés n'est pas suffisante, prévoir une cale "S" à interposer entre le groupe des leviers montés et le vantail du portail comme indiqué à la fig.5.
 - Positionner les vantaux en fermeture et en butée dans l'arrêt central.
 - Aligner parfaitement le groupe des leviers montés au gond.
 - Si on utilise une cale, la souder d'abord au vantail, puis souder le groupe des leviers à la cale.
 - Vérifier le fonctionnement du vantail.
 - Si on ne monte pas le motoréducteur, monter le couvercle de la caisse de fondation et le fixer avec les vis spéciales.
- À ce point le portail s'ouvre et se ferme manuellement. Il reste à positionner le motoréducteur.

7) MONTAGE DU MOTORÉDUCTEUR

Enlever les écrous du fond de la caisse avec une clé CH19. Le motoréducteur doit être fixé à la caisse de fondation dans la position indiquée dans les fig.6 et 8, en utilisant les 4 écrous précédemment enlevés.

- Monter les pièces du levier de connexion moteur-pivot dans l'exacte séquence indiquée dans la fig.9. Si la position prise par les leviers entrave le montage des pièces, appliquer l'alimentation aux moteurs (par l'unité de commande) jusqu'à ce que les leviers prennent la position voulue.
- Fig.9: insérer à l'intérieur du trou fileté du levier (A) le graisseur (C). Nous conseillons d'utiliser la graisse: ROCOL FOODLUBE MULTIPASTE.
- Graisser le moyeu dans lequel il faudra introduire le tube A.
- Vérifier l'opération d'ouverture et de fermeture.

- Appliquer au vantail les étiquettes de déblocage internes et externes, dans le sens et dans la position indiquée à la fig.14. Le symbole du cadenas ouvert doit être toujours dirigé vers l'axe de rotation du vantail.
- Il faut réaliser le branchement du câble du motoréducteur dans un boîtier de dérivation placé à l'extérieur du caisson de fondation sans couper le câble fourni (Fig.2-4-5 Réf.D).

8) RÉGLAGE DES FINS DE COURSE

Si le portail ne dispose pas des butées d'arrêt au sol "FA", il faudra régler les butées d'arrêt internes en agissant sur les vis "VRC-VRO" (fig.10-11) jusqu'à ce que le vantail s'arrête dans la position voulue.

Régler la butée d'arrêt mécanique en fermeture et en ouverture au moyen des vis spéciales "VRC-VRO".

- En **FERMETURE** (fig.10). Faites tourner la vis de réglage du fin de course "VRC" pour arrêter le levier "L1" lorsque le vantail est arrivé au niveau de la position de FERMETURE.
- En **OUVERTURE** (fig.11). Faites tourner la vis de réglage du fin de course "VRO" pour arrêter le levier "L2" lorsque le vantail est arrivé au niveau de la position de OUVERTURE.
- Au terme du réglage, verrouillez les vis V1 qui verrouillent les vis de réglage des fins de course (VRC/VRO) . Fig. 11B.
- Répéter les mêmes opérations pour le deuxième vérin.
- Si le caisson de fondation n'était pas orthogonal au vantail, il est possible d'effectuer une compensation de 5° tant dans le sens des aiguilles d'une montre que dans le sens contraire.

9) RÉGLAGE DE LA COUPLE DU MOTEUR

ATTENTION: Si on utilise l'unité de commande mod. **ARIES** avec le couple réglé sur "F4" (couple maxi), les butées d'arrêt au sol "FA" sont obligatoires tant en ouverture qu'en fermeture. Le réglage de couple du moteur (anti-écrasement) se fait dans l'unité de commande. Voir le manuel d'instructions de l'unité de commande. Le schéma de connexion du moteur est fourni dans les instructions d'utilisation de l'unité de commande correspondante. Le réglage doit être fait à la force minimale nécessaire pour effectuer la course d'ouverture et de fermeture complète, et en tous les cas dans les limites prévues par les normes en vigueur.

ATTENTION: Un réglage de couple excessif peut compromettre la sécurité anti-écrasement. Par contre, un réglage de couple insuffisant peut ne pas assurer une course d'ouverture ou de fermeture parfaite.

10) MANOEUVRE D'URGENCE

Le déblocage d'urgence se fait en agissant, avec la clé spéciale fournie en dotation, sur le groupe de déblocage situé sous le portail sur la partie saillante du levier-pivot. Per effectuer le déblocage, enfoncer la clé dans le triangle de déblocage et tourner la clé vers l'indication du cadenas ouvert pour environ 90° (fig.14). Si le vantail est doté d'électroserrure, débloquent aussi l'électroserrure. Pousser le vantail manuellement pour ouvrir/fermer le portail. Pour rétablir le fonctionnement motorisé, repositionner le portail aligné avec le levier portant le groupe de blocage et tourner la clé vers l'indication du cadenas fermé (fig.14) en ayant soin de contrôler si le vantail s'est accroché. Ranger la clé de déblocage du vantail (et de l'électroserrure, si existante) dans un lieu connu par les utilisateurs.

11) VÉRIFICATION DE LA MOTORISATION

Avant de rendre définitivement opérationnelle la motorisation, contrôler soigneusement ce qui suit:

- Vérifier que tous les composants sont fixés solidement.
- Contrôler le bon fonctionnement de tous les dispositifs de sécurité (cellules photoélectriques, barre palpeuses, etc.).
- Vérifier la commande de la manoeuvre d'urgence.
- Vérifier l'opération d'ouverture et de fermeture avec les dispositifs de commande appliqués.
- Vérifier la logique électronique de fonctionnement normale ou personnalisée.

12) UTILISATION DE LA MOTORISATION

Afin que la motorisation puisse être commandée à distance avec une radiocommande ou un bouton de start, et donc avec le portail non à vue, il faut contrôler souvent le parfait fonctionnement de tous les dispositifs de sécurité. En cas de défaillances, il faut intervenir rapidement en s'adressant à du personnel qualifié. Il est recommandé de tenir les enfants loin du rayon d'action de la motorisation.

13) COMMANDE

L'utilisation de la motorisation permet l'ouverture et la fermeture motorisée du portail. La commande peut être de type différent (manuelle, avec radiocommande, contrôle des accès par badge magnétique, etc.) selon les besoins et les caractéristiques de l'installation. Pour les différents systèmes de commande, voir les instructions correspondantes. Les utilisateurs de la motorisation doivent être formés sur la commande et l'utilisation.

14) ENTRETIEN

Pour n'importe quel entretien, couper l'alimentation au système.

- Vérifier périodiquement le bon état des gonds et leur graissage.
- Appliquer de la graisse tous les deux ans sur le pivot du caisson de fondation en utilisant le graisseur spécial (C) se trouvant dans le levier (A) sur la Fig.9. Nous conseillons d'utiliser la graisse: ROCOL FOODLUBE MULTIPASTE.
- Effectuer de temps en temps le nettoyage des optiques de la cellule photoélectrique.
- Faire contrôler par du personnel qualifié (installateur) le bon réglage de l'embrayage électrique.
- Si le cordon d'alimentation est endommagé, il doit être remplacé par le constructeur ou par son service Après-Vente, ou en tous les cas par une personne ayant une qualification similaire, de telle façon à éviter tout risque.
- Pour n'importe quelle anomalie de fonctionnement non résolue, couper l'alimentation au système et s'adresser à du personnel qualifié (installateur). Pendant la période de hors service, activer le déblocage manuel pour permettre l'ouverture et la fermeture manuelle.

15) BRUIT

Le bruit aérien produit par le motoréducteur dans des conditions d'utilisation normales est constant et ne dépasse pas 70dB(A).

16) MAUVAIS FONCTIONNEMENT: CAUSES ET REMÈDES

Pour n'importe quelle anomalie de fonctionnement non résolue, couper l'alimentation au système et s'adresser à du personnel qualifié (installateur).

Pendant la période de hors service, activer le déblocage manuel pour permettre l'ouverture et la fermeture manuelle.

Pendant cette période, pour maintenir le blocage en fermeture, maintenir le portail fermé en utilisant une chaîne et un cadenas.

16.1) Le portail ne s'ouvre pas. Le moteur ne tourne pas

- a) S'assurer que les cellules photoélectriques ou les barres palpeuses ne sont pas sales, ou occultées, ou non alignées. Remédier à cette situation.
- b) S'assurer que l'appareillage électronique est régulièrement alimenté. Vérifier le bon état des fusibles.
- c) Contrôler le bon fonctionnement de tous les dispositifs.
- d) Si l'unité de commande ne fonctionne pas, la remplacer.
Si les problèmes persistent, s'adresser à un centre après-vente autorisé.

Si le cordon d'alimentation est endommagé, il doit être remplacé par le constructeur ou pas son service technique après-vente, ou en tous les cas par une personne qualifiée, de telle façon à éviter tout risque.

16.2) Le portail ne s'ouvre pas. Le moteur tourne mais le mouvement n'a pas lieu

- a) S'assurer que le condensateur est connecté aux bornes de marche du moteur.
- b) Contrôler si le fil commun du moteur (bleu) est correctement branché.
- c) Couper et appliquer de nouveau l'alimentation au système. La première commande de start doit ouvrir. Si le vérin se ferme, inverser les correspondantes connexions de marche du vérin.
- d) Aider manuellement le vantail pendant l'ouverture. Si le vantail s'ouvre, vérifier l'absence de problèmes mécaniques au vantail. Si les problèmes persistent, augmenter le couple dans l'unité de commande et éventuellement s'adresser à personnel qualifié.

Wir danken Ihnen, daß Sie sich für diese Anlage entschieden haben. Ganz sicher wird sie die Leistungen erbringen, die für Ihre Ansprüche erforderlich sind. Lesen Sie aufmerksam die Broschüre "Hinweise" und die "Gebrauchsanweisungen" durch, die dem Produkt beiliegen.

HINWEISE: Jede Art von Arbeit an den Antriebskomponenten ist von Fachpersonal (Installateur) vorzunehmen.

2) ALLGEMEINES

Der elektromechanische Antrieb **ELI-250** ist die ideale Lösung für den unterflurigen Einbau unterhalb der Torangel. Der Antrieb ist nämlich aus einem einzigen hermetisch schließenden Monoblock gefertigt. Der Fundamentkasten sorgt dafür, daß die Optik des Tores nicht beeinträchtigt wird und macht die Anlage nahezu unsichtbar. Nach der Montage des Grundkastens ist das Tor auch ohne Antrieb, der nachträglich eingebaut werden kann, funktionsfähig. Diese Art von Kasten ermöglicht es, den Antrieb zu Wartungszwecken auszubauen, ohne den Torflügel abnehmen zu müssen. Das Modell **ELI-250** kann an alle Flügelgittertore angebracht werden, deren Werte mit den technischen Daten in der Tabelle übereinstimmen. Die Schubkraft wird über die Steuerung geregelt (siehe das entsprechende Handbuch). Der Endanschlagsbetrieb wird durch mechanische Blockierungselemente innerhalb des Fundamentkastens gesteuert.

ACHTUNG: Der Trieb Modell ELI-250 ist nicht mit mechanischer Drehmoment Einstellung ausgestattet. Es ist obligatorisch, eine Steuertafel des gleichen Herstellers zu verwenden, die den grundlegenden Sicherheitsanforderungen der Direktiven 2004/108/EWG, 2006/95/EWG, 2006/42/EWG, 99/05/EWG entspricht und mit entsprechender elektrischer Einstellung des Drehmoments ausgestattet ist.

3) HAUPTBESTANDTEILE DER ANLAGE

Dichter mechanischer Antrieb (Abb.1) bestehend aus:

- 2-poliger durch thermischen Auftrenner geschützter Einphasenmotor.
- Doppelschneckengetriebe mit Ausgangszahnrad in einer speziellen Aluminiumlegierung.
- Ausgangshebel und mechanische Blockierungselemente.
- Tragfähiger Fundamentkasten (zur Aufnahme der Anlage).
- Hebelsystem zur Bewegung des Tores.
- Entsperrungseinheit mit Schlüssel.

ACHTUNG: Der Antrieb kann rechts- oder linksseitig montiert werden. Zur Vereinheitlichung wird das Tor von innen aus betrachtet (Öffnungsrichtung).

4) TECHNISCHE DATEN

Stromversorgung einphasig.....	220-230V 50/60Hz(*)
Motordrehzahl.....	1400min ⁻¹
Drehzahl Abtriebswelle.....	ELI250 0.95min ⁻¹ - ELI250V 1.9min ⁻¹
Leistungsaufnahme.....	280W
Kondensator.....	10µF
Stromaufnahme.....	1,4A
Öffnungsdauer 120°	ELI250 28s - ELI250V 14s
Max. Drehmoment.....	ELI250 380Nm - ELI250V 240Nm
Max. Flügellänge/ Flügelgewicht	ELI250 2.5m/3000N (~300kg)
	ELI250 3.5m/2500N (~250kg)
	ELI250V 2m/1500n (~150kg)
Max. Öffnungswinkel des Flügels.....	120°
Sperrhalt	Irreversibler
Getriebemotor.....	Elektroschloß (vorgeschrieben für über 2,5m lange Torflügel)
Stoßreaktion.....	Elektronische Kupplung (mit Steuertafel)
Bedienung von Hand.....	Schlüssel zur Entsperrung
Mögliche Vorgänge in 24 h.....	100
Wärmeschutz	130°C selbstrückstellend
Umgebungsbedingungen	von -20°C bis +50°C
Schmierung	Permanenfett
Schutzart	IP67 AM
Antriebsgewicht	100N (~ 10kg)
Raumbedarf.....	Sieh Abb.3
Schalldruck.....	LpA<70dbA

(*) Andere Versorgungsspannungen auf Anfrage.

5) INSTALLATION DES ANTRIEBS

5.1) Vorabkontrollen

Untersuchen Sie, ob:

- Das obere Scharnier in gutem Zustand ist. Es sollte möglichst regulierbar sein.
- Sich für die unterflurige Verlegung des Kastens unterhalb der Torangel ein Loch ausheben läßt.
- Die Anschläge "FA" der Flügel (Abb.8) vorhanden sind.
- Defekte oder abgenutzte Teile der zu bewegendem Struktur sind zu reparieren oder auszuwechseln.

Abb.1 beinhaltet eine Explosionszeichnung der Anlage.

Die Zuverlässigkeit und Sicherheit der Anlage hängen unmittelbar vom Zustand der Torstruktur ab.

5.2) Hauptbestandteile einer Anlage (Abb.2):

- Allpoliger geprüfter, ausreichend stromfester Schalter mit Kontaktabstand von mindestens 3,5 mm, versehen mit einer Einrichtung, die Anlage als Schutz gegen Überlastungen und Kurzschlüsse vom Netz trennen kann. Falls noch

nicht vorhanden, muß der Anlage zusätzlich ein geprüfter Fehlerstromschutzschalter mit einer Schwelle von 0.03A vorgeschaltet werden.

- Qr)** Steuerung mit Steckplatz für Funkempfänger.
- S)** Schlüsselschalter.
- AL)** Blinkleuchte mit abgestimmter Antenne.
- M)** Antrieb.
- E)** Elektroschloß (vorgeschrieben für über 2,5 m lange Torflügel).
- Fte)** Externes Photozellenpaar (Senderseite).
- Fre)** Externes Photozellenpaar (Empfängerseite).
- Fti)** Internes Photozellenpaar mit Ständern CF (Senderseite).
- Fri)** Internes Photozellenpaar mit Ständern CF (Empfängerseite).
- T)** Sender mit 1-2-4 Kanälen.
- RG58)** Antennenkabel.
- D)** Klemmenleiste.

5.3) Vorbereitung der elektrischen Anlage

Die elektrische Anlage (Abb.2) ist unter Berücksichtigung der geltenden Bestimmungen für elektrische Anlagen CEI 64-8, IEC364, der Harmonisierung HD384 und anderer landesspezifischer Vorschriften vorzubereiten. Stromversorgungsanschlüsse von Hilfsanschlüssen (Photozellen, Sicherheitsleisten, Steuerungen etc.) eindeutig getrennt halten.

ACHTUNG! Verwenden Sie für den Anschluss an das Stromnetz mehradrige Kabel mit einem Mindestquerschnitt von 3 x 1,5 mm² vom Typ, der von den geltenden Bestimmungen vorgeschrieben wird. Verwenden Sie für den Anschluss der Motoren Kabel mit einem Mindestquerschnitt von 1,5 mm² vom Typ, der von den geltenden Bestimmungen vorgeschrieben wird.

Das Kabel muss zumindest H05RN-F sein.

Die Anschlüsse der Steuerungs- und Sicherheitsvorrichtungen haben den vorstehend genannten Anlagenormen zu entsprechen. In Abb.2 ist die Anzahl der Anschlüsse und der Kabelquerschnitt für eine Leitungslänge von etwa 100 Metern aufgeführt. Für darüber hinausgehende Längen ist der Querschnitt nach der effektiven Anlagenlast zu berechnen.

Achtung! Für die Verdrahtung des Antriebs und für den Anschluß der Zubehörteile sind die jeweiligen Betriebsanhandbücher zu beachten. Die Platinen und Zubehörteile müssen an ihre Nutzung angepaßt werden und den geltenden Vorschriften entsprechen.

5.4) Einzementierung des Fundamentkastens

Der Fundamentkasten muß unter der Angel einzementiert werden.

Dabei ist zu beachten, daß die tragende Welle des Antriebs genau auf einer Linie mit der Flügelrotationsachse liegt. Wenn das Tor feste Scharniere hat, nehmen Sie es heraus und entfernen das untere Scharnier. Wenn der Flügel nicht entfernt werden kann und weit genug vom Boden entfernt ist, kann er während der Installation durch eine Unterlage abgestützt werden.

Wenn das Tor über einstellbare Scharniere verfügt, entfernen Sie das untere, lockern das obere und versetzen den Flügel in seitlicher Richtung.

Wenn das Tor neu ist, bringen Sie oben ein regulierbares Scharnier an.

Heben Sie nach den Maßangaben in Abb.4 eine Öffnung für das Fundament aus. Sehen Sie ein Abflußrohr (Abb.4) für das Regenwasser vor, um Rückstauungen im Innern des Kastens zu verhindern. Verlegen Sie das Stromkabel bis zur nahegelegenen Klemmenleiste "D".

Auf dem Boden ein solides Fundament (Abb.3) errichten, wo die Fundamentplatte versenkt wird. Damit Kasten und Flügel genau rechtwinklig zueinander sind, sollten Sie an einer zwischen den beiden Tragezapfen gespannten Schnur ausgerichtet werden, wobei die beiden Markierungen "C" auf einer Linie liegen müssen (siehe Abb.12). Geben Sie dem Zement genug Zeit zum Aushärten.

6) FLÜGELMONTAGE

- Den Zapfen im Fundamentkasten gut einfetten.
- Die Hebelgruppe so positionieren, daß das Rohr A auf den Zapfen des Fundamentkastens gesteckt wird (siehe Abb.9).
Wenn die zusammenmontierten Hebel nicht hoch genug sind, legen Sie - wie in Abb.5 dargestellt - ein Ausgleichsstück "S" zwischen die Hebelgruppe und das Flügeltor.
- Die Flügel sind, wenn sie geschlossen sind oder an den Anschlägen anliegen, im zentralen Blockierungselement zu positionieren.
- Die Gruppe der vereinigten Hebel genau in einer Linie mit dem Angelzapfen ausrichten.
- Wenn ein Ausgleichsstück benutzt wird, ist es erst an den Flügel und anschließend die Hebelgruppe an das Ausgleichsstück zu schweißen.
- Überprüfen Sie, ob der Flügel funktioniert.
- Wenn kein Getriebemotor eingebaut wird, muß die Abdeckung mit den dazugehörigen Schrauben auf dem Fundamentkasten verankert werden. Das Tor läßt sich von Hand öffnen und schließen. Jetzt fehlt nur noch der Getriebemotor.

7) MONTAGE DES GETRIEBEMOTORS

Die Muttern am Boden des Kastens mit einem 19er Steckschlüssel lösen.

Die Stelle zur Befestigung des Getriebemotors am Fundamentkasten ist in den Abb.6 und 8 gekennzeichnet. Zur Verankerung dienen die vorher entfernten vier Muttern.

- Die Einzelteile des Hebels zur Verbindung zwischen Motor und Zapfen in der richtigen Reihenfolge nach Abb.9 zusammenbauen. Wenn durch die Stellung des Hebels die Montage der Teile behindert wird, versorgen Sie (mit Hilfe der Steuerung) die Motoren solange mit Strom, bis die Hebel die gewünschte

Position erreicht haben.

- Abb. 9: In das Gewindeloch des Hebels (A) ist der Schmierer (C) einzufügen. Das von uns empfohlene Fett lautet: **ROCOL FOODLUBE MULTIPASTE**.
- Die Nabe, in die das Rohr A gesteckt wird, muß eingefettet werden.
- Untersuchen Sie, ob sich das Tor einwandfrei öffnen und schließen läßt.
- In der in Abb.14 gezeigten Position und der dort abgebildeten Richtung die internen und externen Aufkleber für die Entsperrung anbringen. Das Symbol des offenen Vorhängeschlosses muß stets zur Rotationsachse des Torflügels zeigen.
- Das Kabel des Getriebemotors muß in einem Abzweigkasten außerhalb des Fundamentkastens angeschlossen werden, ohne das mitgelieferte Kabel zu kürzen (Abb. 2-4-5 Abb. D).

8) EINSTELLUNG ENDANSCHLÄGE

Wenn keine Blockierungselemente am Boden "FA" vorliegen, die Anschlagselemente mit den Schrauben "VRC-VRO" (Abb.10-11) einstellen, bis der Flügel an der gewünschten Stelle hält.

Der während der Schließung und Öffnung verwendete mechanische Anschlag wird über die Schrauben "VRC-VRO" eingestellt.

- Bei der **SCHLIESSUNG** (Abb.10). Drehen Sie die Einstellschraube des Endschalters "VRC" bis an den Hebel „L1“, nachdem der Torflügel die Position erreicht hat, die der Position SCHLIESSUNG entspricht.
- Bei der **ÖFFNUNG** (Abb.11). Drehen Sie die Einstellschraube des Endschalters "VRO" bis an den Hebel „L2“, nachdem der Torflügel die Position erreicht hat, die der Position ÖFFNUNG entspricht.
- Nach beendeter Einstellung die Schrauben V1, die die Endanschlagstifte (VRC/VRO) blockieren, fest anziehen, Abb. 11B.
- Auf dieselbe Weise ist auch beim zweiten Antrieb zu verfahren.
- Sollte der Grundkasten nicht rechtwinkelig zum Flügel stehen, kann man sowohl im Uhrzeigersinn als auch gegen den Uhrzeigersinn einen Ausgleich um 5° vornehmen.

9) EINSTELLUNG DES ANTRIEBSDREHMOMENTS

ACHTUNG: Wenn die Steuerung Mod. **ARIES** mit auf "F4" eingestelltem Drehmoment (maximales Drehmoment) verwendet wird, sind die Blockierungselemente am Boden "FA" sowohl für die Öffnung als auch für die Schließung vorgeschrieben. Das Drehmoment des Motors (Quetschsicherung) wird über die Steuerung reguliert. Das Anschlußschema des Motors ist in der Bedienungsanleitung der entsprechenden Steuerung wiedergegeben. Siehe hierzu das Bedienungshandbuch der Steuerung. Das Drehmoment ist auf jene Mindestkraft zu justieren, die gerade notwendig ist, um einen kompletten Öffnungs- und Schließungsvorgang durchführen zu können. Außerdem muß der Wert innerhalb der von den Landesvorschriften zugelassenen Grenzen liegen.

ACHTUNG: Ein zu hohes Drehmoment kann die Quetschsicherheit beeinträchtigen. Im entgegengesetzten Fall kann ein unzureichendes Drehmoment dazu führen, daß Öffnungs- und Schließungsvorgänge nicht einwandfrei ablaufen.

10) BEDIENUNG IM NOTFALL

Die Entsperrung im Notfall erfolgt durch den beiliegenden Schlüssel, der in die Entsperrungsvorrichtung gesteckt wird. Sie befindet sich unter dem Tor auf dem hervorragenden Bestandteil der Einheit Hebel-Zapfen.

Zur Entsperrung ist der Schlüssel in das Entsperrungsdreieck einzusetzen und um ca. 90° in die Richtung des angezeigten offenen Vorhängeschlosses zu drehen (Abb.14). Sofern der Flügel über ein Elektroschloß verfügt, muß auch das Elektroschloß entsperrt werden. Den Flügel von Hand drücken, um das Tor zu öffnen bzw. zu schließen. Um den Motorbetrieb wiederaufzunehmen, ist das Tor auf einer Linie mit dem Hebel, der die Blockierungsvorrichtung trägt, auszurichten. Drehen Sie den Schlüssel in die Richtung des angezeigten geschlossenen Vorhängeschlosses (Abb.14). Überprüfen Sie, ob die Einheit wieder richtig eingerastet ist. Bewahren Sie den Schlüssel zur Entsperrung (und des Elektroschlosses, falls vorhanden) an einem Ort auf, der allen Benutzern bekannt ist.

11) KONTROLLE DER ANLAGE

Vor der endgültigen Inbetriebnahme der Anlage sind folgende Punkte sorgfältig zu prüfen:

- Überprüfen, ob alle Bauteile richtig fest sitzen.
- Die einwandfreie Funktionsfähigkeit aller Sicherheitsvorrichtungen kontrollieren (Photozellen, Sicherheitsleisten u.s.w.).
- Die Notfallbedienung kontrollieren.
- Kontrollieren Sie das Öffnen und Schließen des Tores mit den Steuerungen.
- Überprüfen Sie, ob das elektronische System für den normalen oder, falls vorhanden, den individuellen Zugangsbetrieb funktioniert.

12) BEDIENUNG DER ANLAGE

Der Antrieb kann mit Hilfe einer Fernbedienung oder eines Startknopfes auf Distanz und damit ohne Blickkontakt bedient werden. Die häufige Kontrolle aller Sicherheitsvorrichtungen auf ihre einwandfreie Funktionsfähigkeit ist deshalb unumgänglich. Bei jeder Betriebsstörung greifen Sie rasch ein und ziehen bei Bedarf Fachleute hinzu. Kinder sind in gebühlichem Abstand zum Aktionsradius der Anlage zu halten.

13) STEUERUNG

Die Verwendung des Antriebes ermöglicht die motorbetriebene Öffnung und Schließung des Tores. Es gibt verschiedene Arten der Steuerung (manuell, mit Fernbedienung, Zugangskontrolle mit Magnetkarte etc.), die auf Bedarf und Anlagenmerkmale zugeschnitten sind. Informationen zu den diversen Steuerungssystemen entnehmen Sie bitte der jeweiligen Bedienungsanleitung. Die Nutzer des Antriebes müssen mit der Steuerung und Bedienung vertraut gemacht werden.

14) WARTUNG

Bei Wartungen am System ist stets die Stromversorgung zu unterbrechen.

- Regelmäßig überprüfen, ob die Angelzapfen in einwandfreiem Zustand und gut gefettet sind.
- Alle 2 Jahre muss der Bolzen des Fundamentkastens mit Hilfe der Schmierbüchse (C) im Hebel (A) (Abb. 9) eingefettet werden. Das von uns empfohlene Fett lautet: **ROCOL FOODLUBE MULTIPASTE**.
- Gelegentlich ist die Optik der Photozellen zu säubern.
- Lassen Sie von Fachleuten (Installateuren) kontrollieren, ob die elektrische Kupplung richtig eingestellt ist.
- Wenn das Stromkabel beschädigt ist, muß es vom Hersteller, seinem technischen Kundendienst oder einer anderen ähnlich fachkundigen Person ausgetauscht werden, um jedes Risiko auszuschalten.
- Bei jeder nicht behobenen Betriebsstörung die Stromversorgung der Anlage unterbrechen und Fachpersonal anfordern (Monteur). Wenn die Anlage außer Betrieb ist, muß die Handentsperrung aktiviert werden, damit das Tor von Hand geöffnet und geschlossen werden kann.

15) LÄRM

Das vom Getriebemotor erzeugte Luftgeräusch ist unter normalen Betriebsbedingungen gleichbleibend und überschreitet nicht den Wert von 70dB(A).

16) BETRIEBSSTÖRUNGEN: URSACHEN UND ABHILFEN

Bei jeder nicht behobenen Betriebsstörung die Stromversorgung der Anlage unterbrechen und Fachpersonal anfordern (Monteur). Wenn die Anlage außer Betrieb ist, muß die Handentsperrung aktiviert werden, damit das Tor von Hand geöffnet und geschlossen werden kann.

In dieser Zeit ist das Tor durch Kette und Vorhängeschloß zu versperren.

16.1) Das Tor öffnet sich nicht, der Motor kommt nicht auf Touren

- a) Prüfen Sie, ob Photozellen oder Sicherheitsleisten verschmutzt, aktiviert oder nicht richtig positioniert sind.
Treffen Sie die entsprechenden Maßnahmen.
- b) Kontrollieren Sie, ob die elektronische Ausrüstung korrekt mit Strom versorgt wird und die Sicherungen unversehrt sind.
- c) Kontrollieren Sie, ob die einzelnen Vorrichtungen richtig funktionieren.
- d) Wenn die Steuerung nicht funktioniert, muß sie ersetzt werden.
Wenn die oben genannten Maßnahmen nicht helfen, setzen Sie sich bitte mit einem autorisierten Kundendienstcenter in Verbindung.

Falls das Speisekabel beschädigt ist, muß es vom Hersteller oder von seinem technischen Kundendienst bzw. in jedem Fall von einer Person mit ähnlicher Qualifikation ausgewechselt werden, damit jedem Risiko vorgebeugt wird.

16.2) Das Tor öffnet sich nicht. Der Antrieb vibriert, es erfolgt aber keine Bewegung

- a) Kontrollieren, ob der Kondensator an die Klemmen für den Motorstart angeschlossen ist.
- b) Kontrollieren, ob der Gemeinsame Draht des Motors (Hellblau) richtig angeschlossen ist.
- c) Die Stromversorgung der Anlage unterbrechen und wieder herstellen. Der erste Startbefehl muß die Öffnung auslösen. Sollte die Steuerung die Schließung veranlassen, sind die entsprechenden Betriebsanschlüsse des Antriebes zu vertauschen.
- d) Die Öffnung des Flügels mit der Hand unterstützen. Wenn sich der Flügel öffnet, kontrollieren Sie, ob mechanische Probleme vorliegen.
Wenn die oben genannten Maßnahmen nicht helfen, erhöhen Sie über die Steuerung das Drehmoment und setzen sich nötigenfalls mit qualifiziertem Personal in Verbindung.

Al agradecerle la preferencia que ha manifestado por este producto, la empresa está segura de que de él obtendrá las prestaciones necesarias para sus exigencias. Lea atentamente el folleto "Advertencias" y el "Manual de Instrucciones" que lo acompañan, pues proporcionan importantes indicaciones referentes a la seguridad, la instalación, el uso y el mantenimiento.

ADVERTENCIAS! Cualquier intervención sobre los componentes del automatismo debe ser realizada por personal cualificado (instalador).

1) GENERALIDADES

El servomotor electromecánico **ELI-250** es la solución ideal para aplicaciones soterradas bajo el quicio. El servomotor está realizado con un único reductor monobloque estanco. La posición bajo el quicio mantiene la estética de la cancela intacta y hace el automatismo prácticamente invisible. Una vez instalada la caja portante, la cancela es operativa incluso sin montar el servomotor, que se puede insertar sucesivamente.

En caso de mantenimiento, este tipo de caja permite sacar el servomotor sin tener que desmontar la hoja de la cancela. El servomotor **ELI-250** puede aplicarse a cualquier tipo de cancela batiente que respete los valores indicados en la tabla de los **Datos técnicos**. La fuerza de empuje se regula en la central (véase el manual de instrucciones específico).

El funcionamiento de fin de carrera es regulado mediante retenes mecánicos situados dentro de la caja de cimentación.

ATENCIÓN! El actuador mod. ELI-250 no posee la regulación mecánica del par. Es obligatorio usar un cuadro de mando del mismo fabricante, conforme a los requisitos de seguridad esenciales de las directivas 2004/108/CEE, 2006/95/CEE, 2006/42/CEE, 99/05/CEE y que esté equipado con la regulación eléctrica adecuada del par.

3) PARTES PRINCIPALES DEL AUTOMATISMO

Servomotor mecánico estanco (fig.1) constituido por:

- a) Motor monofásico de 2 polos protegido por un disyuntor térmico.
- b) Reductor con doble tornillo sin fin, con engranaje de salida en aleación especial de aluminio.
- c) Palanca de salida y retenes mecánicos.
- d) Caja de cimentación portante (predispone al automatismo).
- e) Serie de palancas para el desplazamiento de la cancela.
- f) Grupo de desbloqueo con llave.

ATENCIÓN! El servomotor puede montarse tanto a la derecha como a la izquierda, observándose normalmente la cancela desde el lado interior (sentido de apertura).

4) DATOS TÉCNICOS

Alimentación monofásica	220-230V 50/60Hz(*)
Revoluciones motor	1,400min ⁻¹
Revoluciones árbol salida.....	ELI250 0.95min ⁻¹ - ELI250V 1.9min ⁻¹
Potencia absorbida.....	280W
Condensador	10µF
Corriente absorbida.....	1,4A
Tiempo de apertura 120°.....	ELI250 28s - ELI250V 14s
Par máx.....	ELI250 380Nm - ELI250V 240Nm
Longitud/peso máx. hoja	ELI250 2.5m/3000N (~300kg) ELI250 3.5m/2500N (~250kg) ELI250V 2m/1500n (~150kg)
Apertura máx. hoja.....	120°
Mantenimiento del bloqueo.....	Motorreductor irreversible; electrocerradura obligatoria para hojas superiores a 2,5m de longitud
Reacción al impacto	Embrague electrónico (con cuadro de mandos)
Maniobra manual.....	Llave de desbloqueo
Nº máx. maniobras 24 h.....	100
Protección térmica.....	130°C autorreposición
Condiciones atm. locales.....	de -20°C a +50°C
Lubricación	Grasa permanente
Grado de protección	IP67 AM
Peso servomotor.....	100N (~ 10kg)
Dimensiones totales.....	Véase la fig.3
Presión acústica:	LpA<70dbA

(*) Tensiones especiales de alimentación a petición.

5) INSTALACIÓN DEL SERVOMOTOR

5.1) Controles preliminares

Hay que controlar:

- Que la bisagra superior esté en buen estado y que posiblemente sea de tipo regulable.
- Que sea posible realizar la excavación para soterrar la caja bajo el quicio.
- Que se hayan instalado los topes de las hojas "FA" (fig.8).
- Por último, es necesario arreglar o sustituir las partes defectuosas o desgastadas de las estructuras que se tendrán que desplazar.
En la fig.1 se ilustra un despiece de la instalación.

La fiabilidad y la seguridad del automatismo dependen directamente del estado de la estructura de la cancela.

5.2) Componentes principales de un automatismo (Fig.2):

- I) Interruptor omnipolar homologado de capacidad adecuada, con una abertura de contactos de al menos 3,5 mm y provisto de protección contra las sobrecargas y los cortocircuitos, capaz de cortar el suministro de corriente

del automatismo. Si no está ya presente, además hay que colocar antes del automatismo, un interruptor diferencial homologado con un umbral de 0,03A.

- Qr) Cuadro de mandos y receptor incorporado.
- S) Selector de llave.
- AL) Luz intermitente con antena sintonizada.
- M) Servomotor.
- E) Electrocerradura (obligatoria para hojas superiores a 2,5m de longitud).
- Fte) Par de fotocélulas externas (parte emisor).
- Fre) Par de fotocélulas externas (parte receptor).
- Fti) Par de fotocélulas internas con columnas CF (parte emisor).
- Fri) Par de fotocélulas internas con columnas CF (parte receptor).
- T) Transmisor 1-2-4 canales.
- RG58) Cable para antena.
- D) Caja de derivación.

5.3) Predisposición de la instalación eléctrica

Hay que predisponer la instalación eléctrica como se indica en la fig.2, observando las normas vigentes para las instalaciones eléctricas CEI64-8, IEC364, armonización HD384 y otras normas nacionales.

Es preciso mantener claramente separadas las conexiones de alimentación de red de las conexiones de servicio (fotocélulas, barras sensibles, dispositivos de mando, etc.).

¡ATENCIÓN! Para la conexión a la red, hay que utilizar cable multipolar de sección mínima 3x1,5mm² y del tipo previsto por las normas vigentes. A título de ejemplo, si el cable se encuentra al aire libre, debe ser al menos igual a H07RN-F, mientras que, si se encuentra dentro de un conducto, debe ser al menos igual a H05 VV-F con sección 3x1,5 mm².

Las conexiones de los dispositivos de mando y de seguridad deben realizarse de conformidad con las normas para las instalaciones antes citadas. En la fig. 2 se indica el número de conexiones y la sección para conductores de unos 100 metros de longitud; en caso de longitudes superiores, hay que calcular la sección para la carga real del automatismo.

¡Atención! Para el cableado del servomotor y la conexión de los accesorios, se remite a los respectivos manuales de instrucciones. Los cuadros de mandos y los accesorios deben ser adecuados para la utilización prevista y conformes a las normas vigentes.

5.4) Cementación de la caja de cimentación

Debe cementarse bajo el quicio teniendo en cuenta que el árbol portante del servomotor tiene que resultar perfectamente alineado con el eje de rotación de la hoja. Si la cancela dispone de bisagras fijas, hay que desplazar la cancela y quitar la bisagra inferior. Si la hoja se encuentra lo suficientemente alta respecto al suelo y no se puede desplazar, se procederá a su soporte mediante un elemento de espesor que se colocará entre el suelo y la hoja durante la instalación.

Si la cancela dispone de bisagras regulables, hay que quitar la bisagra inferior, aflojar la bisagra superior y desplazar lateralmente la hoja.

Si la cancela es nueva, es preciso prever una bisagra superior de tipo regulable. Debe realizarse una excavación de cimentación de las dimensiones indicadas en la fig.4. Asimismo, es necesario prever un tubo de desagüe (fig.4) para el agua pluvial, para evitar que se estanque dentro de la caja de cimentación. Sucesivamente, se predispondrá el conducto para el cable de alimentación hasta la cercana caja de derivación "D".

En el fondo hay que realizar una sólida cimentación (fig.3), donde se embeberá la caja de cimentación. Para obtener una buena ortogonalidad entre cajas y hojas, se tiene que asegurar la alineación de las mismas colocando una cuerda tensa entre los 2 pernos portantes, alineando las 2 referencias "C" entre sí (véase la fig.12). Por último, se dejará cuajar el cemento durante el tiempo necesario.

6) MONTAJE DE LA HOJA

Es preciso:

- Engrasar abundantemente el perno presente en la caja de cimentación.
 - Colocar el grupo palancas insertando el tubo A en el perno de la caja de cimentación, como muestra la fig.9. Caso de que la altura de las palancas unidas no sea suficiente, es necesario prever un elemento de espesor "S", que se interpondrá entre el grupo palancas unidas y la hoja de la cancela, como muestra la fig.5.
 - Colocar las hojas de manera que queden cerradas y tocando el retén central.
 - Alinear perfectamente el grupo palancas unidas al quicio.
 - Si se usa un elemento de espesor, soldarlo antes a la hoja y después soldar el grupo palancas al elemento de espesor.
 - Verificar el funcionamiento de la hoja.
 - Si no se inserta el motorreductor, montar la tapa de la caja de cimentación y fijarla con los tornillos expresamente previstos.
- Ahora la cancela se abre y se cierra manualmente.
Queda por colocar e motorreductor.

7) MONTAJE DEL MOTORREDUCTOR

En primer lugar, hay que quitar las tuercas del fondo de la caja con una llave tubular CH19. El motorreductor se fija a la caja de cimentación en la posición indicada en las figs.6 y 8, utilizando las 4 tuercas que se han quitado antes. A continuación, es preciso:

- Montar las piezas de la palanca de conexión motor-perno en la secuencia

correcta, indicada en la fig.9.

Caso de que la posición asumida por las palancas obstaculice el montaje de las piezas, dar alimentación a los motores (mediante la central) hasta que las palancas alcancen la posición deseada.

- Engrasar el cubo dentro del cual se insertará el tubo A.
- Fig. 9: Introduzca dentro del agujero roscado de la palanca (A) el engrasador (C). La grasa que nosotros aconsejamos es: ROCOL FOODLUBE MULTIPASTE.
- Verificar la operación de apertura y cierre.
- Aplicar a la hoja las etiquetas de desbloqueo internas y externas, en el sentido y en la posición indicados en la fig.14. El símbolo del candado abierto debe estar siempre orientado hacia el eje de rotación de la hoja.
- Es necesario hacer la conexión del cable del motorreductor en una caja de derivación situada fuera de la caja de cimentación sin cortar el cable suministrado en el equipamiento base (Figs. 2-4-5, Ref. D).

8) REGULACIÓN DE LOS FINES DE CARRERA

Caso de que no estén los retenes "FA" en el suelo, se regularán los retenes internos a través de los tornillos "VRC-VRO" (figs.10-11) hasta que la hoja se pare en el punto deseado. El tope mecánico en fase de cierre y apertura se regula a través de los tornillos "VRC-VRO". Hay que realizar lo siguiente:

- En fase de **CIERRE** (fig.10). Girar el tornillo de ajuste de final de carrera "VRC" hasta interceptar la palanca "L1", después que la puerta ha llegado a la posición que se corresponde con la de CIERRE.
- En fase de **APERTURA** (fig.11). Girar el tornillo de ajuste de final de carrera "VRO" hasta interceptar la palanca "L2", después que la puerta ha llegado a la posición que se corresponde con la de APERTURA.
- Una vez realizada la regulación, bloquear los tornillos V1 que bloquean los pernos de regulación de los finales de carrera (VRC/VRO), Fig. 11B.
- Repetir las mismas operaciones para el segundo servomotor.
- Si la caja de cimentación no es ortogonal respecto a la hoja, es posible efectuar una compensación de 5° tanto en el sentido de las agujas del reloj como en sentido contrario.

9) REGULACIÓN DEL PAR MOTOR

ATENCIÓN! Si se utiliza la central mod. **ARIES** con el par regulado en "F4" (par máximo), son obligatorios los retenes "FA" en el suelo tanto para la apertura como para el cierre.

La regulación del par motor (antiplastamiento) se regula en la central de mando (véase el manual de instrucciones de la central de mando).

El esquema de conexiones del motor está incluido en las instrucciones de uso del cuadro de mando respectivo. La regulación debe calibrarse para la mínima fuerza necesaria para efectuar la carrera de apertura y cierre completa y, en cualquier caso, tiene que estar comprendida dentro de los límites previstos por las normas vigentes.

ATENCIÓN! Una regulación de par excesiva puede comprometer la seguridad antiplastamiento. Al contrario, una regulación de par insuficiente puede no garantizar una carrera de apertura o cierre correcta.

10) MANIOBRA DE EMERGENCIA

El desbloqueo de emergencia se efectúa actuando, con la llave expresamente asignada, sobre el grupo de desbloqueo situado debajo de la cancela, en la parte saliente de la palanca-perno.

Para desbloquear, hay que insertar la llave en el triángulo de desbloqueo y girarla hacia la indicación del candado abierto unos 90° (fig.14). Si la hoja está dotada de electrocerradura, ésta también tiene que desbloquearse.

Empujar manualmente la hoja para abrir y cerrar la cancela. Para restablecer la operación motorizada, hay que volver a alinear la cancela con la palanca de accionamiento del grupo de bloqueo y girar la llave hacia la indicación del candado cerrado (fig.14), controlando que la hoja se haya enganchado efectivamente.

La llave de desbloqueo de la hoja (y de la electrocerradura, si está presente) debe guardarse en un lugar conocido por los usuarios.

11) CONTROL DEL AUTOMATISMO

Antes de hacer definitivamente operativo el automatismo, hay que controlar escrupulosamente lo siguiente:

- Que todos los componentes estén fijados sólidamente.
- El correcto funcionamiento de todos los dispositivos de seguridad (fotocélulas, barras sensibles, etc.).
- El mando de la maniobra de emergencia.
- La operación de apertura y cierre con los dispositivos de mando aplicados.
- La lógica electrónica de funcionamiento normal o personalizada.

12) USO DEL AUTOMATISMO

Debido a que el automatismo puede accionarse a distancia mediante radiomando o botón de Start y, por tanto, no a la vista, es indispensable controlar frecuentemente la perfecta eficiencia de todos los dispositivos de seguridad. Ante cualquier anomalía de funcionamiento, hay que intervenir rápidamente sirviéndose de personal especializado. Se recomienda mantener a los niños fuera del campo de acción del automatismo.

13) ACCIONAMIENTO

La utilización del automatismo permite abrir y cerrar la cancela de manera motorizada. El accionamiento puede ser de diversos tipos (manual, con radiomando, control de los accesos con tarjeta magnética, etc.), según las necesidades y las características de la instalación.

Por lo que se refiere a los diversos sistemas de accionamiento, véanse las instrucciones correspondientes.

Los usuarios del automatismo deben ser instruidos sobre el accionamiento y el uso del mismo.

14) MANTENIMIENTO

Antes de realizar cualquier operación de mantenimiento, es preciso cortar el suministro de corriente al sistema.

A continuación, hay que realizar lo siguiente:

- Verificar periódicamente el buen estado de los quicios y su engrase.
- Cada 2 años, es necesario aplicar grasa en el perno de la caja de cimentación utilizando el engrasador (C) presente en la palanca (A) de la Fig. 9. La grasa que nosotros aconsejamos es: ROCOL FOODLUBE MULTIPASTE.
- Limpiar de vez en cuando las lentes de la fotocélula.
- Hacer controlar por personal cualificado (instalador) la correcta regulación del embrague eléctrico.
- Si el cable de alimentación está dañado, debe ser sustituido por el constructor o por una persona de su servicio posventa o, en cualquier caso, por persona con experiencia similar, para prevenir cualquier riesgo.
- Ante cualquier anomalía de funcionamiento no resuelta, cortar el suministro de corriente al sistema y solicitar la intervención de personal cualificado (instalador). Para el período de fuera de servicio, activar el dispositivo de desbloqueo manual para permitir la apertura y el cierre manuales.

15) RUIDO

El ruido aéreo producido por el motorreductor en condiciones normales de utilización es constante y no supera los 70dB(A).

16) MAL FUNCIONAMIENTO: CAUSAS Y SOLUCIONES

Ante cualquier anomalía de funcionamiento no resuelta, hay que cortar el suministro de corriente al sistema y solicitar la intervención de personal cualificado (instalador). Para el período de fuera de servicio, es necesario activar el dispositivo de desbloqueo manual para permitir la apertura y el cierre manuales. En este período, para mantener el bloqueo cuando la cancela está cerrada, se utilizará una cadena y un candado.

16.1) La cancela no se abre. el motor no gira es necesario:

- Verificar que las fotocélulas o las barras sensibles no estén sucias o detectando un obstáculo, y que estén alineadas. Actuar en consecuencia.
- Verificar que el equipo electrónico reciba una correcta alimentación. Controlar la integridad de los fusibles.
- Verificar el correcto funcionamiento de cada uno de los dispositivos.
- Si la central no funciona, sustituirla. Caso de que las condiciones enumeradas antes den resultado negativo, será preciso ponerse en contacto con un centro de asistencia autorizado.

Si el cable de alimentación estuviera averiado, éste debe ser sustituido por el fabricante o por su servicio técnico, o bien por un técnico cualificado, para prevenir cualquier peligro.

16.2) La cancela no se abre. el servomotor vibra pero no se produce el movimiento

Es necesario:

- Controlar que el condensador esté conectado a los bornes de marcha del motor.
- Controlar que el común del motor (hilo celeste) esté conectado correctamente.
- Cortar y restablecer el suministro de corriente al sistema. La primera orden de start debe abrir. Caso de que el servomotor cerrara, habría que invertir las respectivas conexiones de marcha del servomotor.
- Ayudar manualmente a abrir la hoja. Si la hoja se abre, controlar si existen problemas mecánicos en la hoja.

Caso de que las condiciones enumeradas antes den resultado negativo, será preciso aumentar el par en la central de mando y eventualmente ponerse en contacto con personal cualificado.

Agradecemos pela preferência dada a este produto, a Empresa tem a certeza que do mesmo obterá as prestações necessárias ao seu uso.

Leia atentamente o fascículo "Advertências" e o "Manual de instruções" que acompanham este produto, pois que fornecem indicações importantes respeitantes a segurança, a instalação, o uso e a manutenção.

RECOMENDAÇÕES! Toda e qualquer intervenção nos componentes da automatização deve ser efectuada por pessoal qualificado (instalador).

2) GENERALIDADES

O atuador electromecânico **ELI-250** é a solução ideal para aplicações embutidas sob as dobradiças. O atuador é fabricado com um único reductor monobloco completamente vedado. A posição sob as dobradiças mantém a estética do portão e torna a automatização praticamente invisível.

Uma vez instalada a caixa portante, o portão está em condições de operação mesmo sem montar o atuador que pode ser inserido sucessivamente. Em caso de manutenção, este tipo de caixa consente tirar o atuador sem desmontar a folha do portão. O atuador **ELI-250** é aplicável a qualquer tipo de portão de batentes que atenda aos valores indicados na tabela dos **Dados técnicos**. A força de empuxo é regulada na central de comando (ver manual específico). O funcionamento em fim de curso é regulado por meio de stops mecânicos situados internamente à caixa de fundação.

ATENÇÃO! O accionador mod. ELI-250 não está dotado de regulação mecânica de binário. É obrigatório utilizar um quadro de comando do mesmo fabricante, conforme aos requisitos essenciais de segurança das directivas 2004/108/CEE, 2006/95/CEE, 2006/42/CEE, 99/05/EE e dotado de adequada regulação eléctrica do binário.

3) PARTES PRINCIPAIS DA AUTOMATIZAÇÃO

Atuador mecânico vedado (fig.1) constituído de:

- motor monofásico 2 pólos protegido por disjuntor térmico.
- reductor de dupla rosca sem fim com engrenagem de saída em liga especial de alumínio.
- alavanca de saída e stops mecânicos.
- caixa de fundação portante (predispõe à automatização).
- série de alavancas para a movimentação do portão.
- conjunto de desbloqueio com chave.

ATENÇÃO! O atuador pode ser montado tanto esquerdo quanto direito, e por convenção observa-se o portão pelo lado interno (lado abertura).

4) DADOS TÉCNICOS

Alimentação monofásica:	220-230V 50/60Hz(*)
Rotações motor:	1400min ⁻¹
Rotação eixo de saída:	ELI250 0.95min ⁻¹ - ELI250V 1.9min ⁻¹
Potência consumida:	280W
Condensador:	10mF
Corrente absorvida:	1.4A
Tempo de abertura 120°:	ELI250 28s - ELI250V 14s
Torque máx.:	ELI250 380Nm - ELI250V 240Nm
Comprimento/peso máx. Folha do portão:	ELI250 2.5m/3000N (~300kg) ELI250 3.5m/2500N (~250kg) ELI250V 2m/1500n (~150kg)
Abertura máx. folha do portão:	120°
Manutenção bloqueio:	Motoredutor irreversível; fechadura eléctrica obrigatória para folhas de portão superiores a 2.5m de comprimento
Reação a choques:	Fricção electrónica (com quadro de comando)
Manobra manual:	Chave de desbloqueio
Número máx de manobras em 24 horas:	100
Proteção térmica:	130°C auto rearme
Condições do ambiente:	de -20°C a +50°C
Lubrificação:	Graxa permanente
Grau de proteção:	IP67 AM
Peso atuador:	100N (~10kg)
Dimensões gerais:	Ver fig.3
Pressão acústica:	LpA < 70dbA

(*) Tensões de alimentação especiais sob encomenda.

5) INSTALAÇÃO DO ATUADOR

5.1) Verificações preliminares

Verificar:

- Que a dobradiça superior esteja em bom estado e possivelmente seja de tipo ajustável.
- Que seja possível executar a escavação para embutir a caixa sob a dobradiça.
- Que sejam instaladas os batentes de parada das folhas do portão "FA" (fig.8).
- Consertar ou substituir as partes defeituosas ou gastas das estruturas a serem movimentadas.

Na fig.1, está indicada uma vista explodida da instalação. A confiabilidade e a segurança da automatização é diretamente influenciada pelo estado da estrutura do portão.

5.2) Os componentes principais para uma automatização são (Fig.2):

- Interruptor omnipolar homologado de capacidade apropriada com abertura dos contactos de pelo menos 3,5 mm, com protecção contra as

sobrecargas e os curtos-circuitos, apto a isolar a automatização da rede.

À montante da automatização se não for presente, instale um interruptor diferencial homologado com limiar de 0,03A.

- Qr)** Quadro comando e receptor incorporado.
- S)** Selector a chave.
- AL)** Semáforo com antena.
- M)** Atuador.
- E)** Fechadura eléctrica (obrigatória para folhas de portão superiores a 2.5m de comprimento).
- Fte)** Par de fotocélulas externas (lado emissor).
- Fre)** Par de fotocélulas externas (lado receptor).
- Fti)** Par de fotocélulas internas com coluna CF (lado emissor).
- Fri)** Par de fotocélulas internas com coluna CF (lado receptor).
- T)** Transmissor 1-2-4 canais.
- RG58)** Cabo para antena.
- D)** Caixa de derivação.

5.3) Predisposição instalação eléctrica

Predispor a instalação eléctrica como indicado na fig.2 tendo como referência as normas vigentes para instalações eléctricas CEI 64-8, IEC364, harmonização HD384 e outras normas nacionais. Manter distintamente separadas as ligações de alimentação de rede das ligações de serviço (fotocélulas, superfícies sensíveis, dispositivos de comando etc.).

ATENÇÃO! Para a ligação à rede, utilizar um cabo multipolar com uma secção mínima de 3x1,5 mm² e do tipo previsto pela regulamentação em vigor. Para a ligação dos motores, utilizar um cabo com uma secção mínima de 1,5 mm² e do tipo previsto pela regulamentação em vigor. O cabo deve ser pelo menos equivalente a H05RN-F.

Realizar as ligações dos dispositivos de comando e de segurança em harmonia com as normas para instalações anteriormente citadas.

Na fig.2 está indicada o número de ligações e a secção para um comprimento dos condutores de aproximadamente 100 metros; para comprimentos superiores, calcular a secção para a carga real da automatização.

Atenção! Para a cablagem do accionador e a conexão dos acessórios, consultar os relativos manuais de instrução. Os quadros de comando e os acessórios devem ser apropriados para o uso e estar em conformidade com as regulamentações em vigor.

5.4) Cimentação da caixa de fundação

Deve ser cimentada em posição sob a dobradiça considerando que o eixo portante do atuador deve resultar perfeitamente alinhado com o eixo de rotação da folha do portão. Se o portão for do tipo de dobradiças fixas, remover o portão e tirar a dobradiça inferior. Se a folha do portão for suficientemente elevada do piso e não pode ser removida, providenciar sua sustentação por meio de um calço entre o piso e a própria folha do portão durante a montagem. Se o portão for do tipo de dobradiça reguláveis, tirar aquela inferior, afrouxar a dobradiça superior e deslocar lateralmente a folha do portão. Se o portão for de concepção recente, prevê uma dobradiça superior do tipo aju-stável. Executar uma escavação para fundações com as dimensões indicadas na fig.4.

Prever um tubo de descarga (fig.4) para a água pluvial de maneira a evitar esta-gnações na parte interna da caixa de fundação. Predispor o conduto para o cabo de alimentação até a caixa de derivação "D". Realizar no fundo, uma fundação sólida (fig.3) onde mergulhar a caixa de fundação. Para obter uma boa perpendicularidade entre caixas e folhas do portão, observar o alinhamento destas com uma corda tensa entre os 2 eixos portantes, alinhando as 2 referências "C" entre si (ver fig.12). Deixar o cimento solidificar pelo tempo necessário.

6) MONTAGEM DA FOLHA DO PORTÃO

- Engraxar abundantemente o eixo presente na caixa de fundação.
- Posicionar o conjunto de alavancas introduzindo o tubo A no eixo da caixa de fundação conforme indicado na fig.9. Caso a altura do conjunto de alavancas não seja suficiente, prever uma espessura de compensação "S" a ser interposto entre o conjunto de alavancas e a folha do portão conforme fig.5.
- Posicionar as folhas do portão em fechamento e em batente no stop de parada central.
- Alinhar perfeitamente o grupo do conjunto de alavancas com a dobradiça.
- Se for usada uma espessura de compensação, soldá-la antes à folha do portão e depois soldar o conjunto alavancas à espessura de compensação.
- Verificar o funcionamento da folha do portão.
- Se não for inserido o motoredutor, montar a tampa da caixa de fundação e fixá-la com os respectivos parafusos. Neste ponto o portão abre-se e fecha-se manualmente. Falta posicionar o motoredutor.

7) MONTAGEM MOTOREDUTOR

Tirar as porcas do fundo da caixa com a chave CH19. O motoredutor fixa-se à caixa de fundação na posição indicada nas figs. 6 e 8, utilizando as 4 porcas anteriormente tiradas.

- Montar os detalhes da lanca de ligação motoreixo, na seqüência correcta indicada na fig.9. Caso a posição assumida pelas alavancas atrapalhe a montagem dos detalhes, alimentar os motores (por meio da central de comando) até que as alavancas atinjam a posição desejada.
- Fig.9: inserir no interior do furo roscado da alavanca (A) o lubrificador (C). Recomendamos a massa: ROCOL FOODLUBE MULTIPASTE.

MANUAL PARA A INSTALAÇÃO

- Angraxar o cubo dentro do qual será introduzido o tubo A.
- Verificar a operação de abertura e fechamento.
- Aplicar à folha do portão as etiquetas de desbloqueio internas e externas, no sentido e na posição indicada na fig.14. O símbolo do cadeado aberto deve estar sempre virado para o eixo de rotação da folha do portão.
- É necessário efectuar a conexão do cabo do motorreductor numa caixa de derivação situada no exterior da caixa de fundação cortar o cabo fornecido com o equipamento base (Fig.2-4-5 Ref.D).

8) REGULAGEM FIM DE CURSO

Caso não haja os stop de parada no piso "FA", regular os stop de parada internos agindo nos parafusos "VRC-VRO" (fig.10-11) até quando a folha do portão pára no ponto desejado. O batente de parada mecânica em fechamento e abertura, é regulada agindo-se nos apósitos parafusos "VRC-VRO" em fechamento (fig.10).

- Em **FECHAMENTO** (fig. 10). Girar o parafuso de regulação do fim de curso "VRC", até interceptar a alavanca "L1", depois da folha ter chegado à posição de FECHO.
- Em **ABERTURA** (fig.11). Girar o parafuso de regulação do fim de curso "VRO", até interceptar a alavanca "L2", depois da folha ter chegado à posição de ABERTURA.
- Uma vez efectuada a regulação deve-se bloquear as cavilhas de regulação dos fins de curso (VRC/VRO), Fig.11B.
- Repetir as mesmas operações também para o segundo atuador.
- Se a caixa de fundação não fosse ortogonal à folha, é possível efectuar uma compensação de 5° quer no sentido horário que no sentido anti-horário.

9) REGULAGEM DO TORQUE DO MOTOR

ATENÇÃO! Se for utilizada uma central de controle modelo **ARIES** com torque regula-do em "F4" (torque máximo), são obrigatórios os stops de parada de piso "FA" tanto em abertura quanto em fechamento. A regulagem do torque do motor (anti-amassamento), é feita na central de comando.

Ver o manual de instruções da central de comando. O esquema de conexão do motor está indicado nas instruções de uso da relativa central de comando. A regulagem deve ser calibrada para a mínima força necessária para efectuar o curso de abertura e fechamento completo e, todavia, dentro dos limites previstos pelas normas vigentes.

ATENÇÃO! Uma regulagem excessiva do torque, pode comprometer a segurança anti-esmagamento. Ao contrário, uma regulagem insuficiente do torque, pode não garantir um curso de abertura e fechamento correcto.

10) MANOBRA DE EMERGÊNCIA

Efetua-se o desbloqueio de emergência, atuando com a chave específica em dotação, sobre o conjunto de desbloqueio localizado sob o portão na parte saliente da alavancaeixo. Para desbloquear, introduzir a chave no triângulo de desbloqueio e girar a mesma em direção da indicação de cadeado aberto por aproximadamente 90° (fig.14). Se a folha do portão for dotada de fechadura eléctrica, desbloquear também a fechadura eléctrica. Empurrar manualmente a folha do portão para abrir/fechar o mesmo. Para retornar à operação motorizada, reposicionar o portão alinhado com a alavanca que tem o conjunto de bloqueio e girar a chave em direção da indicação do cadeado fechado (fig.14) tendo o cuidado de verificar a ocorrência do engate da folha do portão. Repor a chave de desbloqueio da folha do portão (e da fechadura eléctrica se presente) em local conhecido aos usuários.

11) VERIFICAÇÃO DA AUTOMATIZAÇÃO

Antes de tornar definitivamente operativa a automatização, controlar escrupulosamente os itens a seguir:

- Verificar que todos os componentes estejam perfeitamente fixados.
- Controlar o correcto funcionamento de todos os dispositivos de segurança (fotocélulas, superfícies sensíveis, etc.).
- Verificar o comando da manobra de emergência.
- Verificar a operação de abertura e fechamento com os dispositivos de comando aplicados.
- Verificar a lógica electrónica de funcionamento normal ou personalizada.

12) USO DA AUTOMATIZAÇÃO

Já que a automatização pode ser comandada a distância por meio de um controle

remoto ou botão de Start, e conseqüentemente não visualmente, é indispensável verificar freqüentemente a perfeita eficiência de todos os dispositivos de segurança. Em caso de qualquer anomalia de funcionamento, intervir rapidamente valendo-se de pessoal qualificado. Recomenda-se manter as crianças a uma distância segura do raio de ação da automatização.

13) COMANDO

A utilização da automatização permite a abertura e o fechamento do portão em modo motorizado. O comando pode ser tipos diferentes (manual, com controle remoto, controle acessos com cartão magnético, etc.) dependendo das necessidades e características da instalação. Para os diversos sistemas de comando, ver as relativas instruções. Os usuários da automatização devem ser instruídos ao comando e ao uso.

14) MANUTENÇÃO

Para qualquer manutenção, desligar a alimentação eléctrica do sistema.

- Verificar periodicamente o bom estado das dobradiças e sua lubrificação.
- A cada 2 anos aplicar massa no pino da caixa de fundação utilizando o lubrificador (C) que se encontra na alavanca (A) da Fig.9. Recomendamos a massa: Rocol FOODLUBE MULTIPASTE.
- Executar periodicamente a limpeza das partes óticas da fotocélula.
- Solicitar a pessoal qualificado (instalador) que verifique a correcta regulagem da embraiagem eléctrica.
- Se o cabo de alimentação apresentar danos, esse deve ser substituído pelo fabricante ou pelo seu serviço de assistência técnica, ou seja como for por uma pessoa com qualificação semelhante, de modo a evitar todos os riscos.
- Em caso de qualquer anomalia de funcionamento não solucionada, tirar a alimentação eléctrica do sistema e solicitar a presença de pessoal qualificado (instalador). Durante o período fora de serviço, ativar o desbloqueio manual para permitir a abertura e o fechamento manuais.

15) RUIDO

O ruído aéreo produzido pelo motorreductor em condições normais de utilização é constante e não supera 70dB(A).

16) MAU FUNCIONAMENTO: CAUSAS E SOLUÇÕES

Em caso de qualquer anomalia de funcionamento não solucionada, interromper a alimentação do sistema e solicitar a presença de pessoal qualificado (instaladores). Durante o período fora de serviço, ativar o desbloqueio manual para consentir a abertura e fechamento manuais.

Neste período, para manter o bloqueio quando fechado, mantê-lo trancado por meio de corrente e cadeado.

16.1) O portão não abre. O motor não gira

- a) Verificar que as fotocélulas ou superfícies sensíveis não estejam sujas ou impregnadas, ou não alinhadas. Proceder de conseqüência.
- b) Verificar que a aparelhagem electrónica esteja devidamente alimentada. Verificar a integridade do fusíveis.
- c) Verificar o funcionamento correcto de cada dispositivo.
- d) Se a central de comando não funciona, substituí-la.

Caso as condições acima citadas não dêem êxito positivo, contactar um centro de assistência autorizado.

Se o cabo de alimentação apresentar danos, esse deve ser substituído pelo fabricante ou pelo seu serviço de assistência técnica ou de qualquer maneira por uma pessoa com qualificação semelhante, de modo a prevenir todos os riscos.

16.2) O portão não abre

O atuador vibra mas não ocorre movimento.

- a) Verificar que o condensador esteja ligado aos bornes de marcha do motor.
- b) Verificar que o fio comum (fio azul celeste) esteja ligado corretamente.
- c) Desligar e religar o sistema. O primeiro comando de start deve abrir-se. Caso o atuador tenda a fechar, inverter as respectivas ligações de marcha do atuador.
- d) Ajudar manualmente a abertura da folha do portão. Se esta se abre, controlar onde estão os problemas mecânicos na mesma.

Caso as condições acima citadas não dêem êxito positivo, aumentar o torque na central de comando e eventualmente contactar um centro de assistência autorizado.

Bft Spa
Via Lago di Vico, 44 ITALY
36015 Schio (VI)
T +39 0445 69 65 11
F +39 0445 69 65 22
→www.bft-automation.com



SPAIN
BFT GROUP ITALIBERICA DE AUTOMATISMOS S.L.
08401 Granollers - (Barcelona)
www.bftautomatismos.com

FRANCE
AUTOMATISMES BFT FRANCE
69800 Saint Priest
www.bft-france.com

GERMANY
BFT TORANTRIEBSSYSTEME GmbH
90522 Oberasbach
www.bft-torantriebe.de

UNITED KINGDOM
BFT AUTOMATION UK LTD
Heaton Mersey, Stockport SK4 3GL
www.bft.co.uk

IRELAND
BFT AUTOMATION LTD
Dublin 12

BENELUX
BFT BENELUX SA
1400 Nivelles
www.bftbenelux.be

POLAND
BFT POLSKA SP. Z O.O.
05-091 ZĄBKI
www.bft.pl

CROATIA
BFT ADRIA D.O.O.
51218 Držice (Rijeka)
www.bft.hr

PORTUGAL
BFT SA-COMERCIO DE AUTOMATISMOS E MATERIAL DE SEGURANCIA
3026-901 Coimbra
www.bftportugal.com

CZECH REPUBLIC
BFT CZ S.R.O.
Praha
www.bft.it

TURKEY
BFT OTOMATIK KAPI SISTEMELERI SANAY VE
Istanbul
www.bftotomasyon.com.tr

RUSSIA
BFT RUSSIA
111020 Moscow
www.bft.rus

AUSTRALIA
BFT AUTOMATION AUSTRALIA PTY LTD
Wetherill Park (Sydney)
www.bftaustralia.com.au

U.S.A.
BFT USA
Boca Raton
www.bft-usa.com

CHINA
BFT CHINA
Shanghai 200072
www.bft-china.cn

UAE
BFT Middle East FZCO
Dubai