

LOCKBOLTS MIT GROSSEM DURCHMESSER

# LOCKBOLT<sup>ERS</sup>

HOCHLEISTUNGS-BEFESTIGUNGSSYSTEME

**LOCKBOLT<sup>ERS</sup>**  
HIGH PERFORMANCE FASTENING SYSTEMS

 UNIT 4B SOVEREIGN PARK LATHKILL STREET MARKET HARBOROUGH LE16 9EG UK  
 +44 (0) 1858 469191  
 SALES@LOCKBOLT-ERS.CO.UK  
 WWW.LOCKBOLT-ERS.CO.UK



# LOCKBOLTS MIT GROSSEM DURCHMESSER



## Lockbolts mit großem Durchmesser

Lockbolt-Stift und -Hülse mit großem Durchmesser bilden ein zweiteiliges, Schwerlast-Befestigungssystem. Lockbolts eignen sich für die Montage, wenn hohe Festigkeit, Vibrationsbeständigkeit, Scher- und Klemmbelastung gefordert werden.

Lockbolts sind schnell und leicht zu montieren, manipulationssicher und in einer Reihe von Durchmessern und Längen erhältlich, wodurch sie zur idealen Lösung für schwere technische Anwendungen werden.

## Technische Daten der Lockbolts

**Standardgrößen:**  $\varnothing$  12,7 mm (1/2") 15,9 mm (5/8") 19,1 mm (3/4")  
22,2 mm (7/8") 25,4 mm (1") 28,6 mm (1-1/8") 34,9 mm (1-3/8")

**Standardkopffarten:** Rundkopf, Flachrundkopf, CSK

**Material / Oberfläche:** Stahl, mit entsprechender Farbe und Oberfläche (schwarz, geölt)

**Optionale Oberfläche:** Oberflächen in Industrienorm erhältlich.

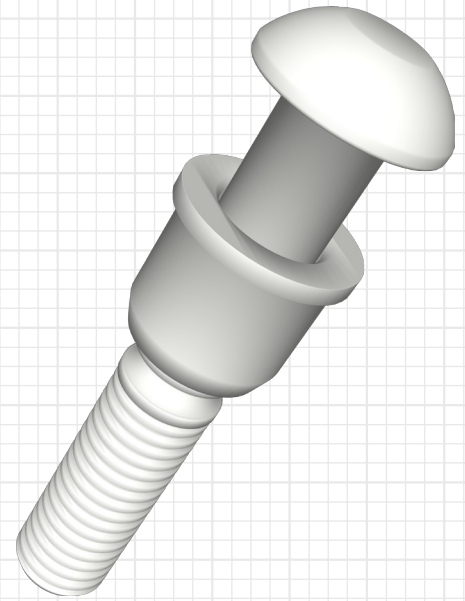
**Optional sehr hohe Zugfestigkeit:** Güte 10.9

**Optionale Kopffarten oder Ausführungen:** Für Kunden, die spezielle Anwendungen haben, können kundenspezifische Kopffarten entwickelt werden. Wird normalerweise verwendet, wenn der äußere Kopf der Lockbolts zusätzliche Funktionen übernehmen kann, die speziell für den Herstellungsprozess entwickelt wurden.

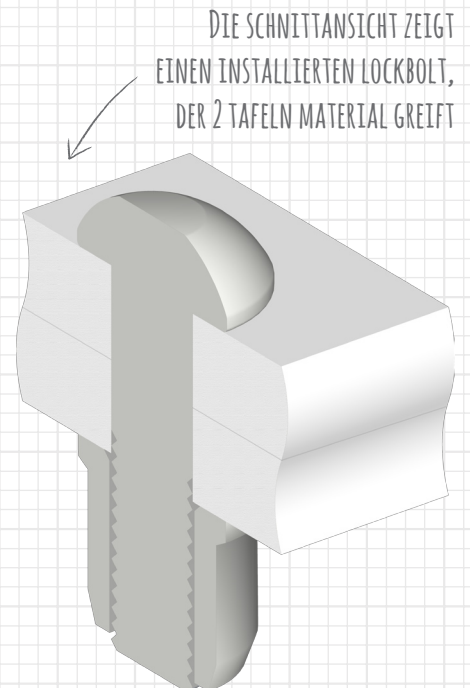
Nachdem der Kragen auf den Lockbolt gespreizt wurde, wird eine dauerhafte vibrationsbeständige Verbindung erreicht.

Die Vorspannungswerte bleiben bei jeder Installation konsistent.

Die kompletten technischen Daten sind auf Anfrage erhältlich.



LOCKBOLT MIT FLANSCHKRAGEN



DIE SCHNITTANSICHT ZEIGT EINEN INSTALLIERTEN LOCKBOLT, DER 2 TAFELN MATERIAL GREIFT

