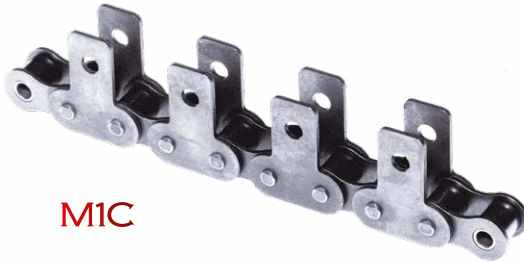


CHAÎNES À PLAQUES ATTACHES M - conformes à la norme ISO 606

APPLICATIONS

Convoyeurs et machines spéciales, montage sur des transporteurs utilisant généralement 2 chaînes en parallèle.

EXPÉDITION POSSIBLE SOUS 48 HEURES pour les références indiquées   50M MAXIMUM (nous consulter)



MIC



M3L

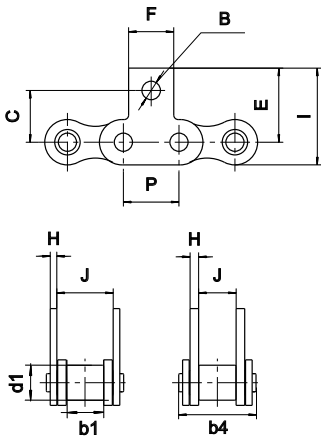
APPARIEMENT POSSIBLE POUR PLUS DE PRÉCISION

PLAQUES ATTACHES MIC

montage possible tous les pas d'un ou des deux côtés

Dimensions en mm

MIC : Attache courte 1 trou

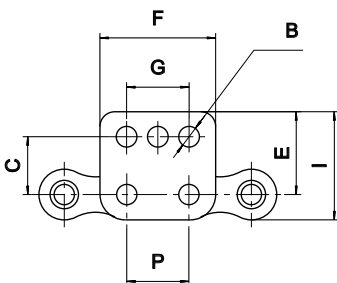


ISO 606	SEDIS	Pas P	GAMME SEDIS					d1	b1	b4	B	C	E	F	G	H	I	J
			ALPHA Premium	ALPHA Premium INOX	DELTA® HR	DELTA Titanium 2	CHAÎNE VERTE											
<b>Attaches M1C sur maillon EXTERIEUR</b>																		
06B-1	3N	9,525	x		x	x	6,36	5,77	12,50	3,10	10,00	14,60	8,30		1,00	18,70	8,63	
08B-1	7N	12,7	x		x	x	(1)	8,51	7,75	16,60	4,30	13,80	20,00	10,70		1,30	26,10	11,45
10B-1	11N	15,875	x		x	x	(1)	10,16	9,65	19,00	5,30	16,60	24,00	13,80		1,60	31,05	13,30
12B-1	13N	19,05	x	x	x	x	(1)	12,07	11,68	22,30	7,12	22,20	32,45	16,50		1,80	40,75	15,75
16B-1	15T	25,4	x	x	x	x	(1)	15,88	17,02	35,10	8,40	23,50	33,65	20,76		3,00	44,15	25,58
20B-1	17T	31,75	x		x	x		19,05	19,56	40,50	8,40	31,75	46,00	25,76		3,50	58,83	29,14
<b>Attaches M1C sur maillon INTERIEUR</b>																		
08B-1	7N	12,7	x		x	x	8,51	7,75	16,60	4,30	15,00	20,00	10,70		1,60	26,10	7,75	
10B-1	11N	15,875	x		x	x	10,16	9,65	19,00	5,30	18,30	24,00	13,80		1,60	31,05	9,65	
12B-1	13N	19,05	x		x	x	12,07	11,68	22,30	7,12	22,20	32,45	16,50		1,80	40,75	11,68	
16B-1	15T	25,4	x		x	x	15,88	17,02	35,10	8,40	27,30	36,80	20,76		3,90	47,30	17,02	

PLAQUES ATTACHES M1L - M2L - M3L

montage possible tous les pas d'un ou des deux côtés, sauf 17T

M1L : Attache longue à 1 trou  
M2L : Attache longue à 2 trous  
M3L : Attache longue à 3 trous



<b>Attaches M1L sur maillon EXTERIEUR</b>																		
06B-1	3N	9,525	x		x	x	6,35	5,77	12,50	3,10	10,00	14,60	17,70		1,00	18,70	8,63	
08B-1	7N	12,7	x		x	x	(1)	8,51	7,75	16,60	4,30	13,80	20,00	24,50		1,30	26,10	11,45
10B-1	11N	15,875	x		x	x	(1)	10,16	9,65	19,00	5,30	16,60	24,00	29,50		1,60	31,05	13,30
12B-1	13N	19,05	x		x	x	(1)	12,07	11,68	22,30								
16B-1	15T	25,4	x	x	x	x	(1)	15,88	17,02	35,10	8,40	23,50	33,65	47,20		3,00	44,15	25,58
<b>Attaches M1L sur maillon INTERIEUR</b>																		
08B-1	7N	12,7	x		x	x	8,51	7,75	16,60	4,30	15,00	20,00	24,50		1,60	26,10	7,75	
16B-1	15T	25,4	x		x	x	15,88	17,02	35,10	8,40	27,30	36,80	47,20		3,90	47,30	17,02	
<b>Attaches M2L sur maillon EXTERIEUR</b>																		
06B-1	3N	9,525	x		x	x	6,35	5,77	12,50	3,10	10,00	14,60	17,70	9,50	1,00	18,70	8,63	
08B-1	7N	12,7	x	x	x	x	(1)	8,51	7,75	16,60	4,80	13,80	20,00	24,50	12,70	1,30	26,10	11,45
10B-1	11N	15,875	x		x	x	(1)	10,16	9,65	19,00	5,30	16,60	24,00	29,50	15,88	1,60	31,05	13,30
12B-1	13N	19,05	x		x	x	(1)	12,07	11,68	22,30								
16B-1	15T	25,4	x	x	x	x	(1)	15,88	17,02	35,10	8,40	23,50	33,65	47,20	25,40	3,00	44,15	25,58
16A-1	80-1	25,4	x		x	x	15,88	15,87	32,80	8,40	23,50	33,65	47,20		3,00	44,15	25,40	
<b>Attaches M2L sur maillon INTERIEUR</b>																		
08B-1	7N	12,7	x		x	x	8,51	7,75	16,60	4,80	15,00	20,00	24,50	12,70	1,60	26,10	7,75	
16B-1	15T	25,4	x		x	x	(1)	15,88	17,02	35,10	8,40	27,30	37,00	47,00	25,40	3,90	47,30	17,02
<b>Attaches M3L sur maillon EXTERIEUR</b>																		
12B-1	13N	19,05	x	x	x	x	(1)	12,07	11,68	22,30	6,40	21,20	32,45	35,10	19,05	1,80	40,75	15,75
16B-1	15T	25,4	x	x	x	x	(1)	15,88	17,02	35,10	8,40	23,50	33,65	47,20	25,40	3,00	44,15	25,58
<b>Attaches M3L sur maillon INTERIEUR</b>																		
16B-1	15T	25,4	x		x	x	(1)	15,88	17,02	35,10	8,40	27,30	36,80	47,20	25,40	3,90	47,30	17,02

CHAÎNES A PAS LONG - conformes à la norme ISO 1275

<b>Attaches M1, M2 sur maillon EXTERIEUR</b>																		
210A	2050	31,75	x		x	x	10,16	9,65	20,45	5,30	16,80		28,00		2,00	33,05	13,97	
<b>Attaches M5 sur maillon EXTERIEUR</b>																		
212A	2060	38,1	x		x	x	11,91	12,65	25,40	6,50	17,60		55,50	38,10	2,35	35,70	17,80	

(1) : Références en version Lube Free. En version Delta® VERTE, nous consulter  
Exécution possible en chaînes doubles et triples

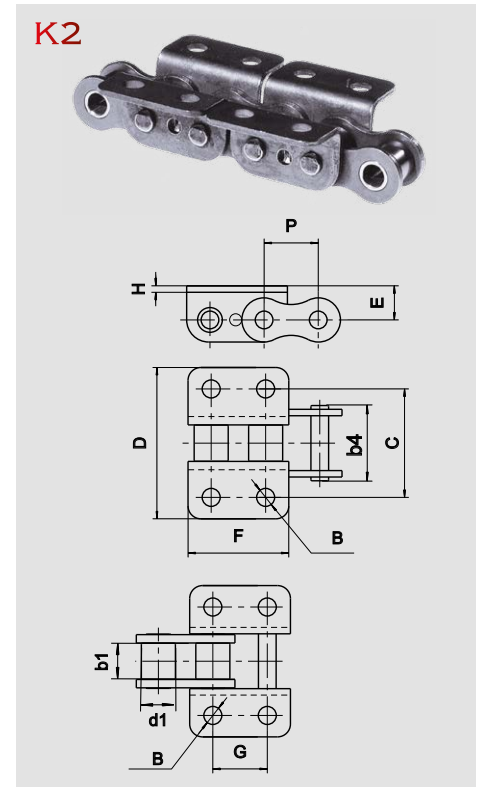
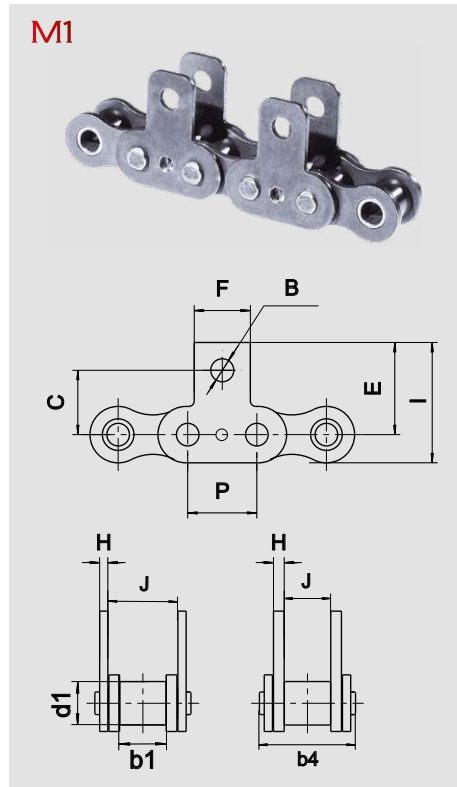
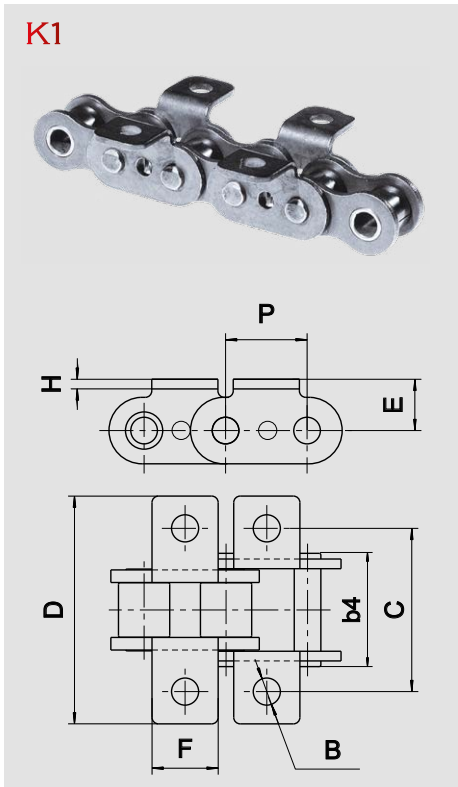
# CHAÎNES À PLAQUES ATTACHES TYPE B

Attaches non conformes à la norme ISO 606, montées sur une chaîne conforme à la norme ISO 606

## APPLICATIONS

Convoyeurs, montage sur des transporteurs utilisant généralement 2 chaînes en parallèle.

APPARIEMENT POSSIBLE POUR PLUS DE PRÉCISION



Dimensions en mm

Références		Pas P	GAMMES SEDIS					d1	b1	b4	B	C	D	E	F	G	H	I	J
ISO 606	SEDIS		ALPHA Premium	ALPHA Premium INOX	DELTA® HR	DELTA Titanium 2	CHAÎNE VERTE												
							max.	min.	max.	min.	nom.	max.	nom.	max.	nom.	min.	max.	min.	
<b>Attaches K1 sur maillon EXTERIEUR</b>																			
08B-1	7N	12,7	x	x	x	x	(1) 8,51	7,75	16,6	4,30	23,80	36,80	9,20	10,70		1,30			
10B-1	11N	15,875	x	x	x	x	(1) 10,16	9,65	19,0	5,30	31,75	45,00	10,60	13,80		1,60			
<b>Attaches K1 sur maillon INTERIEUR</b>																			
08B-1	7N	12,7	x		x	x	8,51	7,75	16,6	4,30	23,80	32,90	9,20	10,70		1,60			
10B-1	11N	15,875	x		x	x	10,16	9,65	19,0	5,30	31,75	41,00	10,60	13,80		1,60			
<b>Attaches M1 sur maillon EXTERIEUR</b>																			
08B-1	7N	12,7	x	x	x	x	(1) 8,51	7,75	16,6	4,30	12,70		19,00	10,70		1,30	25,10	11,45	
10B-1	11N	15,875	x	x	x	x	(1) 10,16	9,65	19,0	5,30	15,90		23,00	13,80		1,60	30,05	13,30	
12B-1	13N	19,05	x		x	x	(1) 12,07	11,68	22,3	7,12	22,20		32,45	16,50		1,80	40,75	15,75	
<b>Attaches M1 sur maillon INTERIEUR</b>																			
08B-1	7N	12,7	x		x	x	8,51	7,75	16,6	4,30	12,70		19,00	10,70		1,60	25,10	7,75	
10B-1	11N	15,875	x		x	x	10,16	9,65	19,0	5,30	15,90		23,00	13,80		1,60	30,05	9,65	
12B-1	13N	19,05	x		x	x	12,07	11,68	22,3	7,12	22,20		32,45	16,50		1,80	40,75	11,68	
<b>Attaches K2 sur maillon EXTERIEUR</b>																			
12B-1	13N	19,05	x		x	x	(1) 12,07	11,68	22,3	5,52	34,90	52,00	11,70	35,10	19,05	1,80			
<b>Attaches K2 sur maillon INTERIEUR</b>																			
12B-1	13N	19,05	x		x	x	12,07	11,68	22,3	5,52	34,90	48,50	11,70	35,10	19,05	1,80			
<b>Attaches M2 sur maillon EXTERIEUR</b>																			
12B-1	13N	19,05	x		x	x	(1) 12,07	11,68	22,3	5,6	17,65	35,1	26,15	34,45	19,05	1,80			

(1) : Références en version Lube Free. En version Delta® VERTE, nous consulter

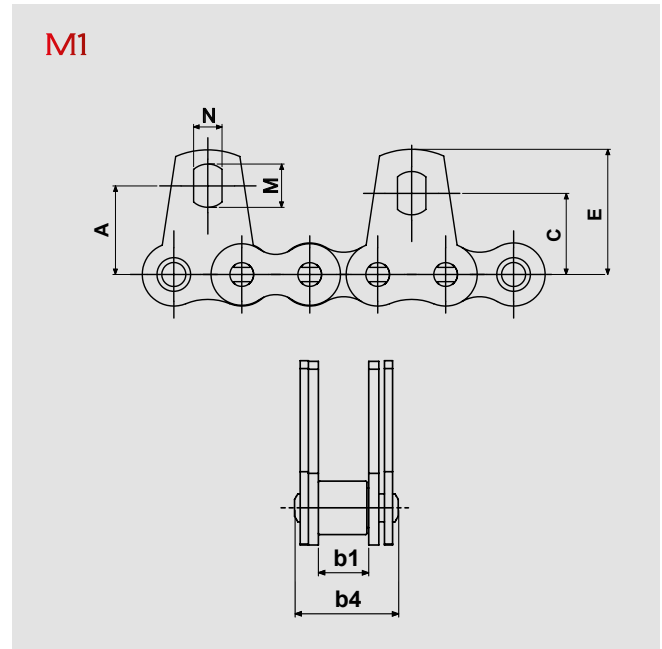
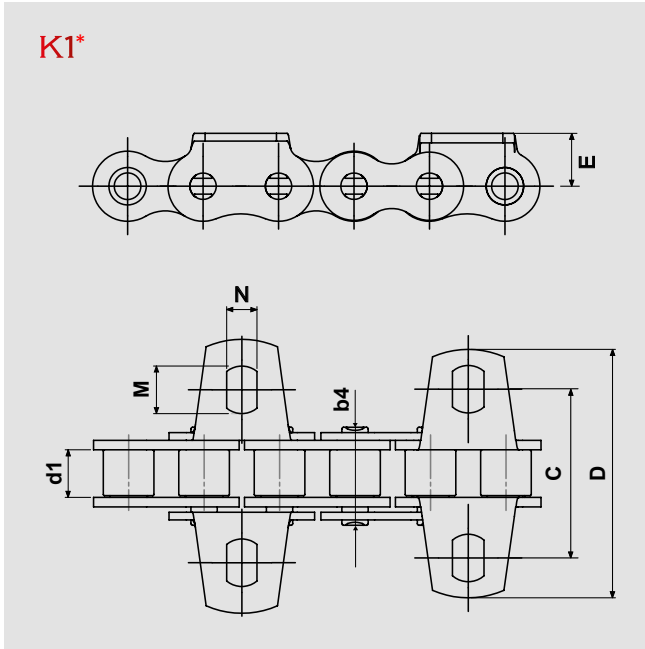
Pour connaître les résistances à la traction des chaînes se reporter aux tableaux des pages 20 & 21.

APPLICATIONS

Convoyeurs, montage sur des transporteurs utilisant généralement 2 chaînes en parallèle.

APPARIEMENT POSSIBLE POUR PLUS DE PRÉCISION

EXPÉDITION POSSIBLE SOUS 48 HEURES  
pour les références indiquées  
50M MAXIMUM (nous consulter)



Dimensions en mm

Références		Pas mm	GAMMES SEDIS					d1 max.	b1 min.	b4 max.	A nom.	C nom.	D max.	E nom.	M min.	N min.
ISO 606	SEDIS		ALPHA Premium	ALPHA Premium INOX	DELTA® HR	DELTA TITANIUM 2	CHAÎNE VERTE									
<b>Attaches K1 sur maillon EXTERIEUR</b>																
08B-1	7N	12,7	x	x	x	x	(1)	8,51	7,75	16,6		28,5	45,3	9,2	8	5,2
<b>Attaches K1 sur maillon INTERIEUR</b>																
08B-1	7N	12,7	x	x	x	x		8,51	7,75	16,6		28,5	42	9,2	8	5,2
<b>Attaches M1 sur maillon EXTERIEUR</b>																
08B-1	7N	12,7	x	x	x	x	(1)	8,51	7,75	16,6	16,6	15,2	45,3	23,4	8	5,2
<b>Attaches M1 sur maillon INTERIEUR</b>																
08B-1	7N	12,7	x	x	x	x		8,51	7,75	16,6	16,6	15,2	42	23,4	8	5,2

(1) : Références en version Lube Free. En version Delta® VERTE, nous consulter

Pour connaître les résistances à la traction des chaînes se reporter aux tableaux des pages 18 & 20.

\* Montage des attaches K1 tous les deux pas minimum.