

brother

カール防止装置 (ANC1 装置)

CURL PREVENTION ATTACHMENT

FALTENVERHÜTUNGSVORRICHTUNG

ACCESSORIE ANTIENROULEMENT

ACCESSORIO PARA EVITAR RIZADOS

500 SERIES

600 SERIES

600UL SERIES

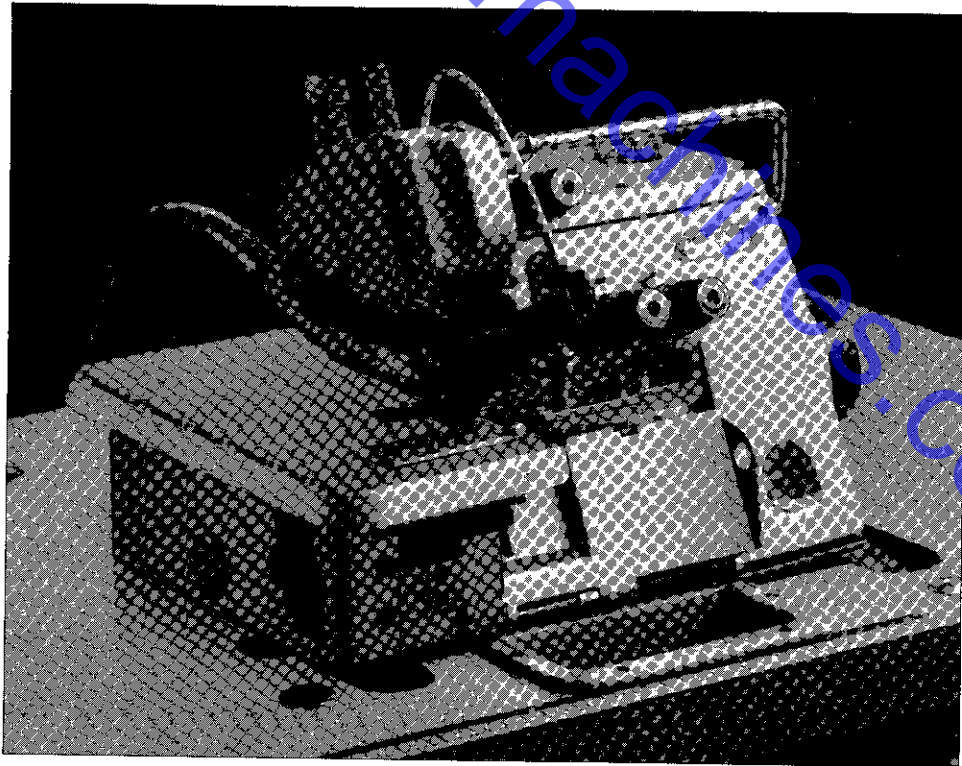
パーツブック

PARTS BOOK

TEILEKATALOG

LIVRE DES PIECES

LIBRO DE REFERENCIA DE PIEZAS



パーツブックご利用に際して

1. この本は1989年2月のデータに基づいて作成されたものです。
2. 部品は予告なしに設計変更される場合があります。

目 次

A. カール防止関係 〈500〉	2
B. カール防止関係 〈600〉	4
C. カール防止関係 〈600 U L〉	6
索引	7

Notes for using this parts book

1. This parts book is based on data current as of February 1989.
2. Parts are subject to redesign and modification without prior notice.

CONTENTS

A. Curl prevention mechanism <500>	2
B. Curl prevention mechanism <600>	4
C. Curl prevention mechanism <600UL>	6
INDEX	7

Anmerkungen zum Gebrauch dieses Stücklistebuches

1. Dieser Teilekatalog bezieht sich auf die Daten vom Februar 1989.
2. Änderungen ohne vorherige Ankündigung vorbehalten.

INHALTSVERZEICHNIS

A. Faltenverhinderungsvorrichtung <500>	2
B. Faltenverhinderungsvorrichtung <600>	4
C. Faltenverhinderungsvorrichtung <600UL>	6
LEHRENLISTE	7

Notes sur l'utilisation de ce manuel de pièces détachées

1. Les données qui ont servi à la rédaction de ce catalogue datent de Février 1989.
2. Les pièces sont sujettes à modifications dans la présentation et dans les fonctions sans avis préalable.

TABLE DES MATIERES

A. Mécanisme de prévention d'ondulation <500>	2
B. Mécanisme de prévention d'ondulation <600>	4
C. Mécanisme de prévention d'ondulation <600UL>	6
INDEX	7

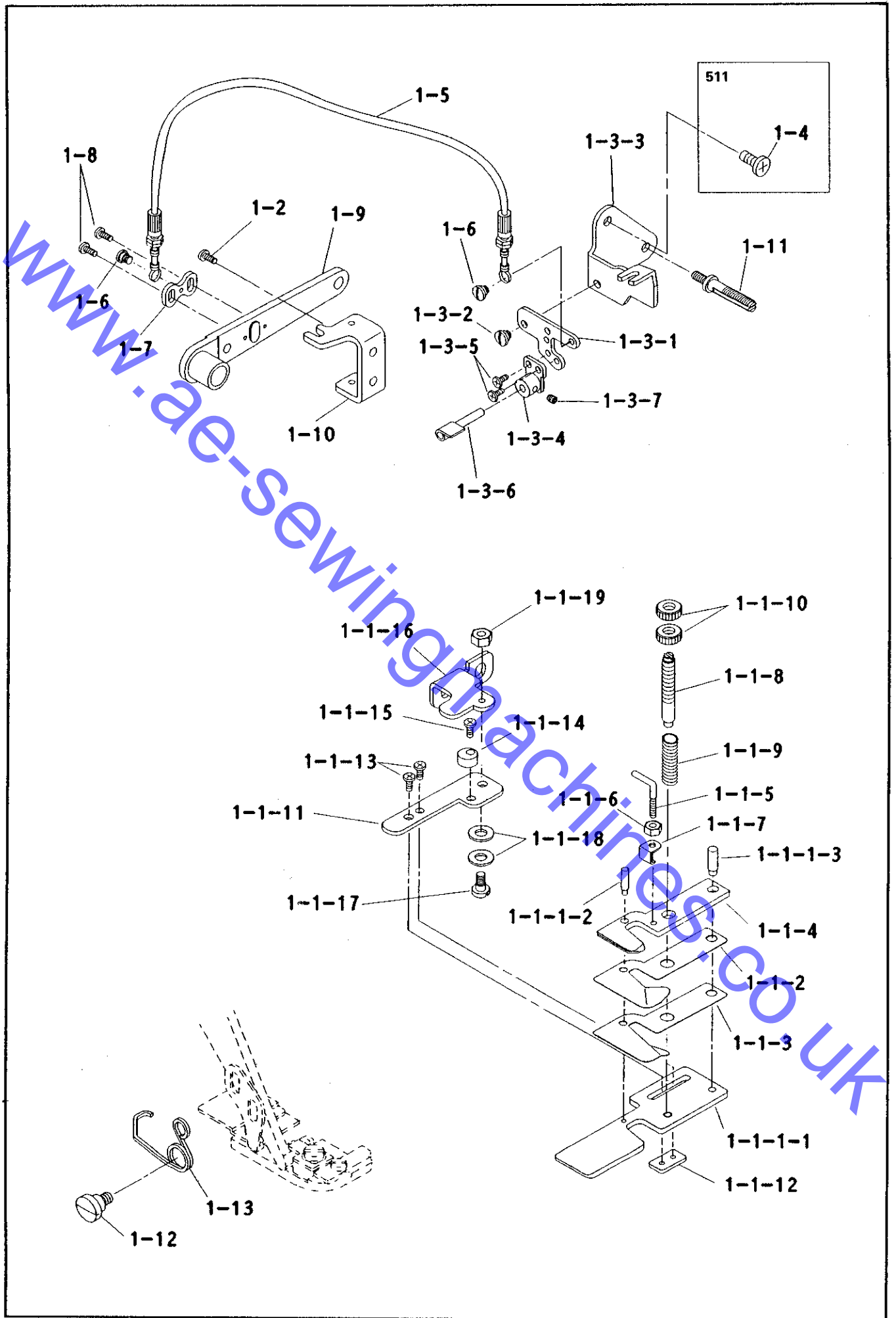
Notas para usar este Libro de Piezas

1. Este manual de piezas es el vigente en febrero de 1989.
2. Las piezas están sujetas a cambios y modificaciones sin previo aviso.

INDICE

A. Mecanismo para evitar el rizado <500>	2
B. Mecanismo para evitar el rizado <600>	4
C. Mecanismo para evitar el rizado <600UL>	6
INDICE	7

A. カール防止関係 <500> /
 Curl prevention mechanism <500> /
 Mécanisme de prévention d'ondulation <500> /
 Mecanismo para evitar el rizado <500>



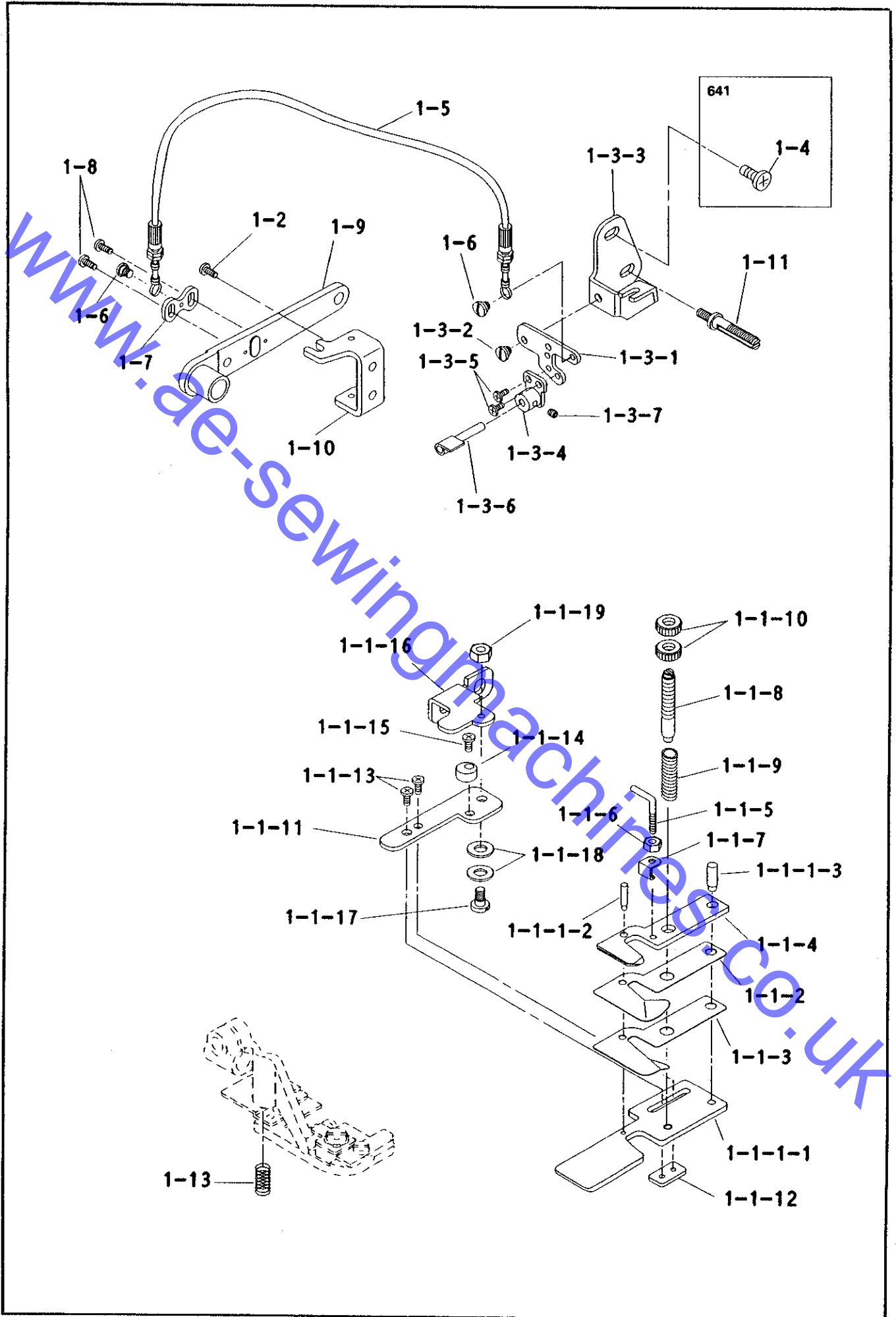
A. カール防止関係<500>/

Curl prevention mechanism <500>/Faltenverhinderungsrichtung <500>/

Mécanisme de prévention d'ondulation <500>/Mecanismo para evitar el rizado <500>

REF.NO.	CODE	Q'TY	ヒンメイ	NAME OF PARTS	RMKS
1	S14756001	1	カールホ"ウシソウチセツト	-----	
1	S14756002	1	-----	CURL PREVENTION ATTACHMENT	
1-1	S14759001	1	ガ"イタ"ークミ	GUIDER ASSEMBLY	
1-1-1	S14760001	1	ガ"イト"プレートシタクミ	GUIDE PLATE (LOWER) ASSEMBLY	
1-1-1-1	S14761001	1	ガ"イト"プレートシタ	GUIDE PLATE (LOWER)	
1-1-1-2	S14762001	1	ヌノガ"イト"ピン	CLOTH GUIDE PIN	
1-1-1-3	S14763001	1	ピン	PIN	
1-1-2	S14764000	1	ガ"イト"プレートナカU	GUIDE PLATE INNER (UPPER)	
1-1-3	S14765000	1	ガ"イト"プレートナカD	GUIDE PLATE INNER (LOWER)	
1-1-4	S14766001	1	ガ"イト"プレートウエ	GUIDE PLATE (UPPER)	
1-1-5	S14767001	1	フック	HOOK	
1-1-6	021300206	1	2シユナツト3	NUT 3	
1-1-7	S14768001	1	フックB	HOOK (B)	
1-1-8	S14769001	1	チヨウシホ"ウ	STUD	
1-1-9	S14770001	1	ハ"ネ	SPRING	
1-1-10	100136001	2	イトチヨウシナツト	TENSION CONTROL NUT	
1-1-11	S14771001	1	ガ"イタ"ートリツケイタ	GUIDER SETTING PLATE	
1-1-12	S14772001	1	ガ"イタ"ーシメク	GUIDER PLATE	
1-1-13	062681012	2	ナヘ"コ437-40X10	SCREW 437X10	
1-1-14	S14773001	1	ストツパ"ー	STOPPER	
1-1-15	062681012	1	ナヘ"コ437-40X10	SCREW 437X10	
1-1-16	S14774001	1	ト"ク"イ	BASE PLATE	
1-1-17	146597101	1	タ"ンネシ"4.37	STUD SCREW 4.37	
1-1-18	146598001	2	ハ"ネサ"カ"ネ	SPRING WASHER	
1-1-19	021680202	1	ナツト2シユ4.37	NUT 4.37	
1-2	110201001	2	シメネシ"6.35	SCREW 6.35	
1-3	S14775000	1	キシ"オサエアケ"レハ"ークミ	RUFFLING PLATE LIFTER LEVER ASSEMBLY	
1-3-1	S14234001	1	キシ"オサエアケ"レハ"ー	RUFFLING PLATE LIFTER LEVER	
1-3-2	141514001	1	ハサミタ"ンネシ"	STUD SCREW	
1-3-3	148389001	1	オサエアケ"レハ"ーササエ	RUFFLING PLATE LIFTER LEVER SUPPORTER	
1-3-4	S14777001	1	シ"クウケ	BEARING	
1-3-5	060660512	2	ハ"イント"318-40X5	SCREW 3.18X5	
1-3-6	S14786001	1	リフター	LIFTER	
1-3-7	014680422	1	アナトメネシ"4.37クホ"ミ	SCREW 4.37	
1-5	148391001	1	フレキシブルワイヤクミ	FLEXIBLE WIRE ASSEMBLY	
1-6	141514001	2	ハサミタ"ンネシ"	STUD SCREW	
1-7	147672001	1	ワイヤトリツケイタ	WIRE PLATE	
1-8	062670612	2	ナヘ"コ357-40X6	SCREW 357X6	
1-9	148369101	1	オサエアシアケ"レハ"ー	PRESSER FOOT LIFTER LEVER	
1-10	147454001	1	レハ"ーチヨウセツイタ	LEVER ADJUSTING PLATE	
1-12	100659001	1	タ"ンネシ"3.18	STUD SCREW 3.18	
1-13	S14557001	1	オサエハ"ネ	SPRING	
<511>					
1-4	062680812	1	ナヘ"コ437-40X8	SCREW 437X8	
1-11	159574101	1	イトチヨウシホ"ウ	TENSION STUD	
<531.551>					
1-11	159574101	2	イトチヨウシホ"ウ	TENSION STUD	

B. カール防止関係 <600> /
 Curl prevention mechanism <600> /
 Mécanisme de prévention d'ondulation <600> /
 Mecanismo para evitar el rizado <600>



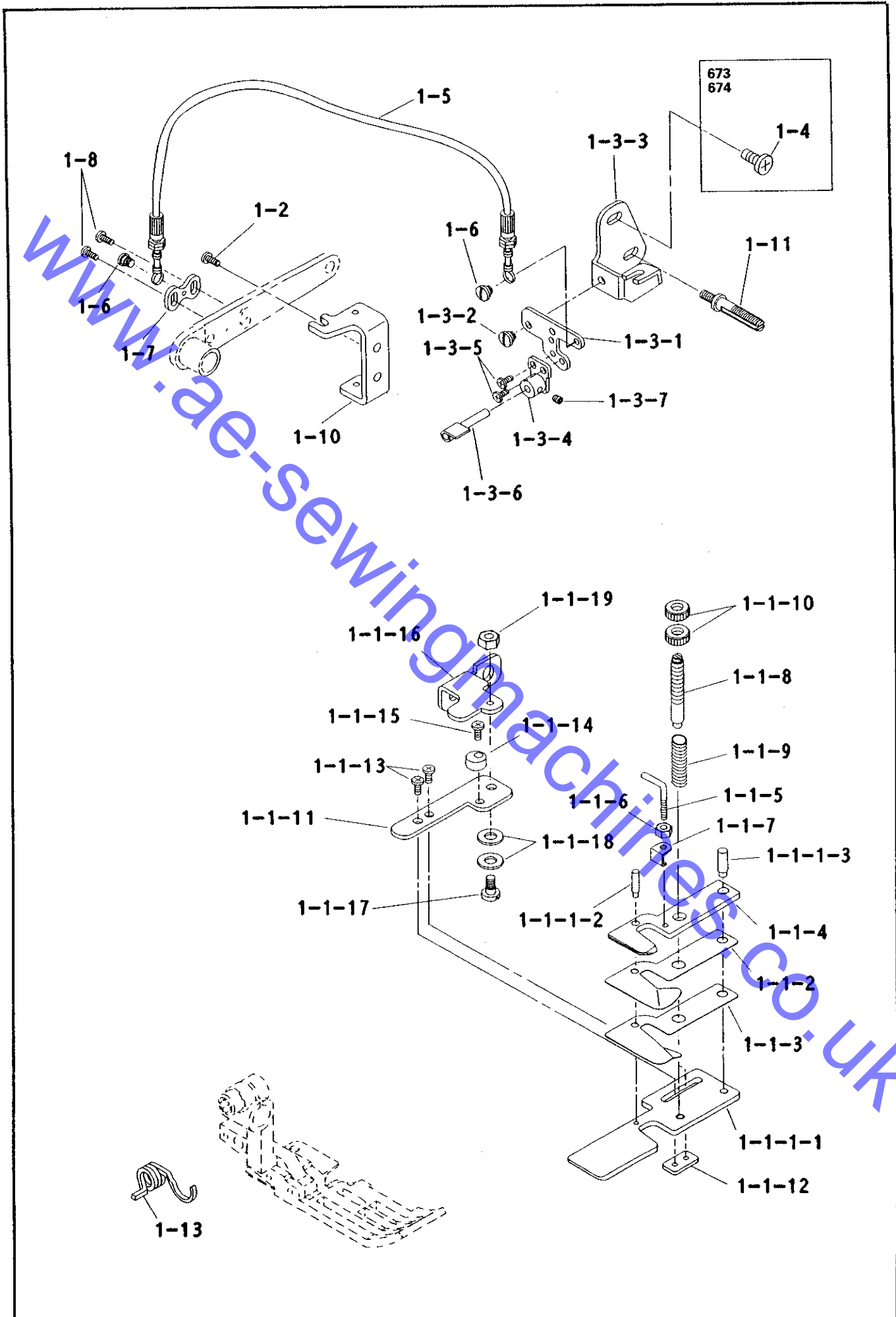
B. カール防止関係 <600>/

Curl prevention mechanism <600>/Faltenverhinderungsvorrichtung <600>/

Mécanisme de prévention d'ondulation <600>/Mecanismo para evitar el rizado <600>

REF.NO.	CODE	Q'TY	ヒンメイ	NAME OF PARTS	RMKS
1	S14757001	1	カールホ"ウシソウチセット	-----	
1	S14757002	1	-----	CURL PREVENTION ATTACHMENT	
1-1	S14759001	1	カ"イタ"ークミ	GUIDER ASSEMBLY	
1-1-1	S14760001	1	カ"イト"プレートシタクミ	GUIDE PLATE (LOWER) ASSEMBLY	
1-1-1-1	S14761001	1	カ"イト"プレートシタ	GUIDE PLATE (LOWER)	
1-1-1-2	S14762001	1	ヌノカ"イト"ピン	CLOTH GUIDE PIN	
1-1-1-3	S14763001	1	ピン	PIN	
1-1-2	S14764000	1	カ"イト"プレートナカU	GUIDE PLATE INNER (UPPER)	
1-1-3	S14765000	1	カ"イト"プレートナカD	GUIDE PLATE INNER (LOWER)	
1-1-4	S14766001	1	カ"イト"プレートウエ	GUIDE PLATE (UPPER)	
1-1-5	S14767001	1	フック	HOOK	
1-1-6	021300206	1	2シユナツト3	NUT 3	
1-1-7	S14768001	1	フックB	HOOK (B)	
1-1-8	S14769001	1	チヨウシホ"ウ	STUD	
1-1-9	S14770001	1	ハ"ネ	SPRING	
1-1-10	100136001	2	イトチヨウシナツト	TENSION CONTROL NUT	
1-1-11	S14771001	1	カ"イタ"ートリツケイタ	GUIDER SETTING PLATE	
1-1-12	S14772001	1	カ"イタ"ーシメク	GUIDER PLATE	
1-1-13	062681012	2	ナヘ"コ437-40X10	SCREW 437X10	
1-1-14	S14773001	1	ストツパ"ー	STOPPER	
1-1-15	062681012	1	ナヘ"コ437-40X10	SCREW 437X10	
1-1-16	S14774001	1	ト"ダイ	BASE PLATE	
1-1-17	146597101	1	タ"ンネシ"4.37	STUD SCREW 4.37	
1-1-18	146598001	2	ハ"ネサ"カ"ネ	SPRING WASHER	
1-1-19	021680202	1	ナツト2シユ4.37	NUT 4.37	
1-2	110201001	2	シメネシ"6.35	SCREW 6.35	
1-3	S14776000	1	キシ"オサエアケ"レハ"ークミ	RUFFLING PLATE LIFTER LEVER ASSEMBLY	
1-3-1	S14234001	1	キシ"オサエアケ"レハ"ー	RUFFLING PLATE LIFTER LEVER	
1-3-2	141514001	1	ハサミタ"ンネシ"	STUD SCREW	
1-3-3	S00083101	1	オサエアケ"レハ"ーササエ	RUFFLING PLATE LIFTER LEVER SUPPORTER	
1-3-4	S14777001	1	シ"クウケ	BEARING	
1-3-5	060660512	2	ハ"イント"318-40X5	SCREW 3.18X5	
1-3-6	S14786001	1	リフター	LIFTER	
1-3-7	014680422	1	アナトメネシ"4.37クホ"ミ	SCREW 4.37	
1-5	148391001	1	フレキシブルワイヤクミ	FLEXIBLE WIRE ASSEMBLY	
1-6	141514001	2	ハサミタ"ンネシ"	STUD SCREW	
1-7	147672001	1	ワイヤトリツケイタ	WIRE PLATE	
1-8	062670612	2	ナヘ"コ357-40X6	SCREW 357X6	
1-9	148369101	1	オサエアシアケ"レハ"ー	PRESSER FOOT LIFTER LEVER	
1-10	147454001	1	レハ"ーチヨウセツイタ	LEVER ADJUSTING PLATE	
1-13	S15126001	1	オサエハ"ネ	SPRING	
<641>					
1-4	062680812	1	ナヘ"コ437-40X8	SCREW 437X8	
1-11	159574101	1	イトチヨウシホ"ウ	TENSION STUD	
<651.661>					
1-11	159574101	2	イトチヨウシホ"ウ	TENSION STUD	

C. カール防止関係 <600UL>/
 Curl prevention mechanism <600UL>/Faltenverhinderungsvorrichtung <600UL>/
 Mécanisme de prévention d'ondulation <600UL>/Mecanismo para evitar el rizado <600UL>



REF.NO.	CODE	Q'TY	ヒンメイ	NAME OF PARTS	RMKS
1	S14758001	1	カーブルホウシソウチセツト	-----	
1	S14758002	1	-----	CURL PREVENTION ATTACHMENT	
1-1	S14759001	1	ガイターークミ	GUIDER ASSEMBLY	
1-1-1	S14760001	1	ガイタープレートシタクミ	GUIDE PLATE (LOWER) ASSEMBLY	
1-1-1-1	S14761001	1	ガイタープレートシタ	GUIDE PLATE (LOWER)	
1-1-1-2	S14762001	1	ヌノガイターピン	CLOTH GUIDE PIN	
1-1-1-3	S14763001	1	ピン	PIN	
1-1-2	S14764000	1	ガイタープレートナカU	GUIDE PLATE INNER (UPPER)	
1-1-3	S14765000	1	ガイタープレートナカD	GUIDE PLATE INNER (LOWER)	
1-1-4	S14766001	1	ガイタープレートウエ	GUIDE PLATE (UPPER)	
1-1-5	S14767001	1	フック	HOOK	
1-1-6	021300206	1	2シユナツト3	NUT 3	
1-1-7	S14768001	1	フックB	HOOK (B)	
1-1-8	S14769001	1	チヨウシホウ	STUD	
1-1-9	S14770001	1	ハネ	SPRING	
1-1-10	100136001	2	イトチヨウシナツト	TENSION CONTROL NUT	
1-1-11	S14771001	1	ガイターートリツケイタ	GUIDER SETTING PLATE	
1-1-12	S14772001	1	ガイターーシメク	GUIDER PLATE	
1-1-13	062681012	2	ナヘコ437-40X10	SCREW 437X10	
1-1-14	S14773001	1	ストツパー	STOPPER	
1-1-15	062681012	1	ナヘコ437-40X10	SCREW 437X10	
1-1-16	S14774001	1	トタイ	BASE PLATE	
1-1-17	146597101	1	タメネシ4.37	STUD SCREW 4.37	
1-1-18	146598001	2	ハネサガネ	SPRING WASHER	
1-1-19	021680202	1	ナツト2シユ4.37	NUT 4.37	
1-2	110201001	2	シメネシ6.35	SCREW 6.35	
1-3	S14776000	1	キシオサエアケレバーグミ	RUFFLING PLATE LIFTER LEVER ASSEMBLY	
1-3-1	S14234001	1	キシオサエアケレバー	RUFFLING PLATE LIFTER LEVER	
1-3-2	141514001	1	ハサミタメネシ	STUD SCREW	
1-3-3	S00083101	1	オサエアケレバーササエ	RUFFLING PLATE LIFTER LEVER SUPPORTER	
1-3-4	S14777001	1	シクウケ	BEARING	
1-3-5	060660512	2	ハインド318-40X5	SCREW 3.18X5	
1-3-6	S14786001	1	リフター	LIFTER	
1-3-7	014680422	1	アナトメネシ4.37クホミ	SCREW 4.37	
1-5	148391001	1	フレキシブルワイヤクミ	FLEXIBLE WIRE ASSEMBLY	
1-6	141514001	2	ハサミタメネシ	STUD SCREW	
1-7	147672001	1	ワイヤトリツケイタ	WIRE PLATE	
1-8	062670612	2	ナヘコ357-40X6	SCREW 357X6	
1-10	S01075001	1	レバーチヨウセツイタ	LEVER ADJUSTING PLATE	
1-13	S14826001	1	オサエハネ	SPRING	
<673.674>					
1-4	062680812	1	ナヘコ437-40X8	SCREW 437X8	
1-11	159574101	1	イトチヨウシホウ	TENSION STUD	
<683.684.693.694>					
1-11	159574101	2	イトチヨウシホウ	TENSION STUD	

CODE	REF.NO.	PAGE
S00083101	B - 1-3-3	4
	C - 1-3-3	6
S01075001	C - 1-10	6
S14234001	A - 1-3-1	2
	B - 1-3-1	4
	C - 1-3-1	6
S14557001	A - 1-13	2
S14756001	A - 1	2
S14756002	A - 1	2
S14757001	B - 1	4
S14757002	B - 1	4
S14758001	C - 1	6
S14758002	C - 1	6
S14759001	A - 1-1	2
	B - 1-1	4
	C - 1-1	6
S14760001	A - 1-1-1	2
	B - 1-1-1	4
	C - 1-1-1	6
S14761001	A - 1-1-1-1	2
	B - 1-1-1-1	4
	C - 1-1-1-1	6
S14762001	A - 1-1-1-2	2
	B - 1-1-1-2	4
	C - 1-1-1-2	6
S14763001	A - 1-1-1-3	2
	B - 1-1-1-3	4
	C - 1-1-1-3	6
S14764000	A - 1-1-2	2
	B - 1-1-2	4
	C - 1-1-2	6
S14765000	A - 1-1-3	2
	B - 1-1-3	4
	C - 1-1-3	6
S14766001	A - 1-1-4	2
	B - 1-1-4	4
	C - 1-1-4	6
S14767001	A - 1-1-5	2
	B - 1-1-5	4
	C - 1-1-5	6
S14768001	A - 1-1-7	2
	B - 1-1-7	4
	C - 1-1-7	6
S14769001	A - 1-1-8	2
	B - 1-1-8	4
	C - 1-1-8	6
S14770001	A - 1-1-9	2
	B - 1-1-9	4
	C - 1-1-9	6
S14771001	A - 1-1-11	2
	B - 1-1-11	4
	C - 1-1-11	6
S14772001	A - 1-1-12	2
	B - 1-1-12	4
	C - 1-1-12	6
S14773001	A - 1-1-14	2
	B - 1-1-14	4
	C - 1-1-14	6
S14774001	A - 1-1-16	2
	B - 1-1-16	4
	C - 1-1-16	6
S14775000	A - 1-3	2
S14776000	B - 1-3	4
	C - 1-3	6
S14777001	A - 1-3-4	2
	B - 1-3-4	4
	C - 1-3-4	6

CODE	REF.NO.	PAGE
S14786001	A - 1-3-6	2
	B - 1-3-6	4
	C - 1-3-6	6
S14826001	C - 1-13	6
S15126001	B - 1-13	4
014680422	A - 1-3-7	2
	B - 1-3-7	4
	C - 1-3-7	6
021300206	A - 1-1-6	2
	B - 1-1-6	4
	C - 1-1-6	6
021680202	A - 1-1-19	2
	B - 1-1-19	4
	C - 1-1-19	6
060660512	A - 1-3-5	2
	B - 1-3-5	4
	C - 1-3-5	6
062670612	A - 1-8	2
	B - 1-8	4
	C - 1-8	6
062680812	A - 1-4	2
	B - 1-4	4
	C - 1-4	6
062681012	A - 1-1-13	2
	B - 1-1-13	4
	C - 1-1-13	6
	A - 1-1-15	2
	B - 1-1-15	4
	C - 1-1-15	6
100136001	A - 1-1-10	2
	B - 1-1-10	4
	C - 1-1-10	6
100659001	A - 1-12	2
110201001	A - 1-2	2
	B - 1-2	4
	C - 1-2	6
141514001	A - 1-3-2	2
	A - 1-6	2
	B - 1-3-2	4
	B - 1-6	4
	C - 1-3-2	6
	C - 1-6	6
146597101	A - 1-1-17	2
	B - 1-1-17	4
	C - 1-1-17	6
146598001	A - 1-1-18	2
	B - 1-1-18	4
	C - 1-1-18	6
147454001	A - 1-10	2
	B - 1-10	4
147672001	A - 1-7	2
	B - 1-7	4
	C - 1-7	6
148369101	A - 1-9	2
	B - 1-9	4
148389001	A - 1-3-3	2
148391001	A - 1-5	2
	B - 1-5	4
	C - 1-5	6
159574101	A - 1-11	2
	B - 1-11	4
	C - 1-11	6

www.ae-sewingmachines.co.uk

brother

ブラザー工業株式会社

〒467 名古屋市瑞穂区妙音通1-32
TEL (052) 824-2392代

BROTHER INDUSTRIES, LTD. NAGOYA, JAPAN

185110
197511-027
1989, 5

Printed in Japan/Gedruckt in Japan/Imprimé au Japon/Impreso en Japón