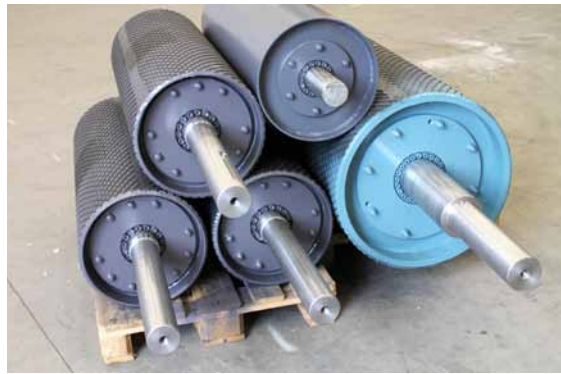


Reservdelar och komponenter
Spare parts and components





Kellve Sweden AB är ett helägt dotterbolag till Kellve Group AB, verksamheten har sitt säte i Kvänum. Förutom att konstruera och tillhandahålla kompletta transportöranläggningar förser vi användare av transportörer med reservdelar, komponenter och sliddelar samt erbjuder montagejänster för nymontage eller reparationer. Produktsortimentet är anpassat att passa till de flesta på marknaden förekommande fabrikaten av bandtransportörer.

Kellve Sweden AB erbjuder tjänster vid t.ex. ombyggnation och uppgradering vilket även kan omfatta framtagande av ritningar och dimensionering enligt önskemål från kund. Vi erbjuder även konsultations-uppdrag så som inspektionsavtal och säkerhetsgenomgångar av transportöranläggningar. Företaget leder och planerar montage över hela norra Europa. Huvudinriktning för montage är anläggningar med band-transportörer men även andra typer av stål och maskinmontage utförs.

Vår ide är att med välutbildad och erfaren personal säkerställa effektivitet och kvalitet i alla typer av leveranser och kontakter med kunder och användare.

- Komponenter och reservdelar
- Service av transportörer
- Ombyggnationer av transportörer och anläggningar
- Installation och montage
- Montageledning

Mer information om oss samt om de andra företagen i Kellve Group AB hittar ni på vår hemsida, www.kellve.com.

Kellve Sweden AB is a fully owned subsidiary of Kellve Group AB, the business is based in Kvänum. Except designing and providing complete conveyor solutions we supply wear-parts and spare parts for conveyors and offer assembly services for installation or repairs. The product range is tailored to fit most of the different brands of belt conveyors on the market.

Kellve Sweden AB offer services, for example refurbishment and upgrading, which may also include preparation of drawings and dimensioning on request from customers. We offer perform consulting assignments such as inspection agreements and safety briefings of conveyor installations.

The company manages and plans installations throughout northern Europe. The main focus for installation are plants with belt conveyors, but other types of steel and machine assembly are performed.

Our idea is that with self-trained and experienced staff and with good material resources it will help to ensure efficiency and quality in all types of deliveries as well as contacts with customers.

- Components and spare parts
- Service of conveyors
- Rebuilding of conveyors and plants
- Installation and erection
- Installation Management

For more information about us and the other firms within Kellve Group AB please visit our website, www.kellve.com.

Komponenter och Reservdelar Components and Spare parts

Rullar / *Idlers*

Bärrulle / <i>Carrying idler</i>
Returrulle / <i>Return idler</i>
Pålastningsrulle / <i>Impact idler</i>
Stålmantlad bär/returrulle / <i>Steel jacketed carrying/return idler</i>
Kantstyrrulle / <i>Guide roller</i>
Stabiliseringsrulle / <i>Belt Management Idler</i>
Bryt rulle / <i>Snub idler</i>

Rullställ / *Idler brackets*

Bärrullställ 30° / <i>Carrying idler sets 30°</i>
Bärrullställ 45° / <i>Carrying idler sets 45°</i>
Raka bärrullställ 30° / <i>Straight carrying idler set 30°</i>
Raka bärrullställ 45° / <i>Straight carrying idler set 45°</i>
Länkrullställ 30° / <i>Garland idler set 30°</i>

Hållare / *Brackets*

Hållare returrulle / <i>Return idler bracket</i>
Hållare returrulle inkl. ingreppsskydd / <i>Return idler bracket incl. Pinch guard</i>
Hållare kantstyrrulle / <i>Guide Roller Bracket</i>
Fästbyglar och röröverfall / <i>Fastening clamp and pipe clamp</i>

Drivtrummor/*Drive pulleys*

Drivaxlar / *Drive pulley shafts*

Halkskyddsbeläggning Keramik / <i>Anti-slip Ceramic</i>
Drivtrummor med kilspår / <i>Drive pulley with keyway</i>
Drivtrummor med spännelement / <i>Drive pulleys with a tension element</i>
Drivtrummeaxlar till trumma med kilspår / <i>Drive pulley shafts for pulley with keyway</i>
Drivtrummeaxel kundspecifik / <i>Drive pulley shaft to customer specific measurements</i>

Ändtrummor / *Tail pulleys*

Ändtrummeaxlar / *Tail pulley shafts*

Ändtrummor / <i>Tail pulleys</i>
Ändtrummor med spännelement / <i>Tail pulleys with a tension part</i>
Ändtrummeaxlar / <i>Tail pulley shafts</i>
Ändtrummeaxel, kundspecifik / <i>Tail pulley shaft to customer specific measure</i>

Lagerhus / *Bearing housing*

Flänslagerhus drivtrumma / <i>Flange bearing housing, drive pulley</i>
Stållagerhus drivtrumma, engångssmorda med fyrläppstättning / <i>Cast pedestal bearing housing, non-greasable with seals</i>
Stållagerhus, smörjbara med fyrläppstättning / <i>Cast pedestal bearing housing, greasable and with seals</i>
Flänslagerhus, smörjbara med tvåläppstättning / <i>Flanged bearing housing, greasable with seals</i>
Lagerhus ändtrumma / <i>Bearing housing, tail pulley</i>

Bandrensare / *Belt cleaners*

Standardskrapa / <i>Standard Cleaner</i>
Trumskrapa / <i>Pre-Cleaner</i>
Parabolskrapa / <i>Parabolic Cleaner</i>
Skrapa för innersida av transportband / <i>Scraper for the inner part of the belt</i>
Rengöringsborste för transportband / <i>Brush Belt Cleaner</i>
Plogavstrykare / <i>Plough scraper</i>

Dämputrustning / *Damping Equipment*

Slagbord / <i>Impact cradle</i>
Dämpelement / <i>Impact Bar</i>
Slagmatta / <i>Impact mat</i>

Säkerhetsutrustning / *Safety equipment*

Hastighetsvakt / <i>Speed monitor</i>
Nödstopp / <i>Emergency stop switch</i>
Nödstoppslina / <i>Emergency stop cable</i>
Säkerhetsbrytare / <i>Safety switch</i>
Snedgångsvakter / <i>Belt misalignment switch</i>

Tillbehör / *Accessories*

Tak / <i>Roof</i>
Pålastningstratt / <i>Feed hopper</i>
Band / <i>Belts</i>
Slitgummi och gummidetaljer / <i>Wear resistant rubber and rubber parts</i>
Benzler sala tappväxlar / <i>Benzler sala reducer</i>
Drivsektioner / <i>Drive Sections</i>
Spännsektion / <i>Tension Section</i>
Gångbanor, trappor, plattformar / <i>Walkways, stairways, platforms</i>

Rullar / *Idlers*

Rullställ / *Idler brackets*

Hållare / *Brackets*

**Drivtrummor / *Drive pulleys &*
Drivaxlar / *Drive pulley shafts***

**Ändtrummor / *Tail pulleys &*
Ändtrummeaxlar / *Tail pulley shafts***

Lagerhus / *Bearing housing*

Bandrensare / *Belt cleaners*

Dämputrustning / *Damping equipment*

Säkerhetsutrustning / *Safety equipment*

Tillbehör / *Accessories*

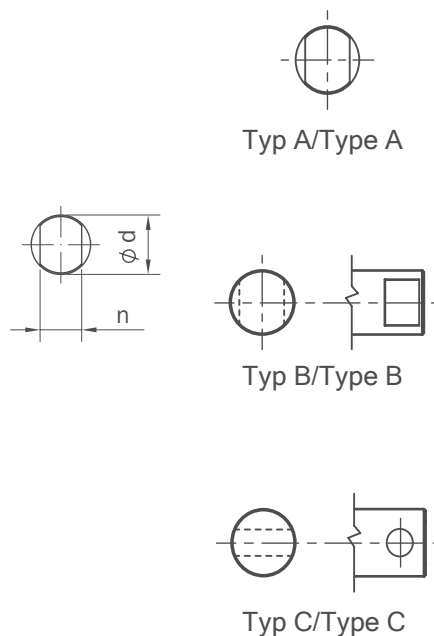
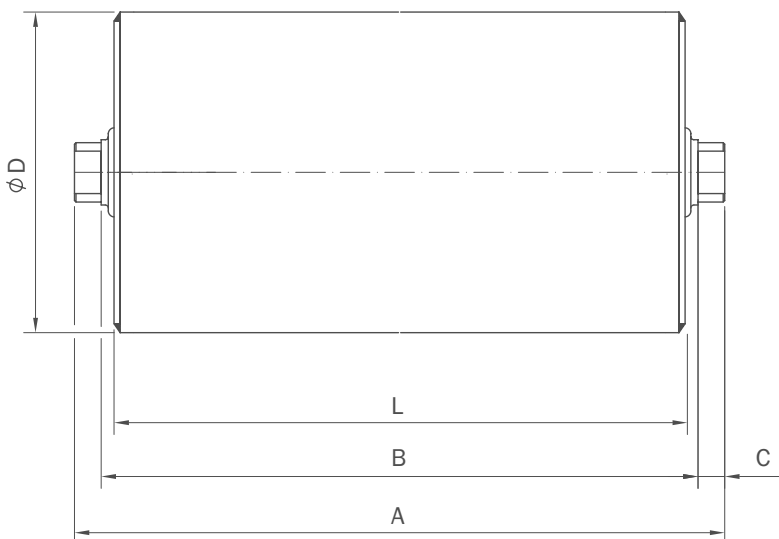


Bärrulle / Carrying idler

Stålmantlad transportbandsrulle med stålaxel.

Rullen har svetsade lagerhållare samt engångsmorda tätade kullager, dimensionerade för 30.000 driftstimmar. Fettfyllda labyrinttätningar med slagskydd i plåt. Normalt ytbehandling i epoxi, grå kulör. Måttstandard C-modell enligt SMS. Tillverkas förutom enligt Kellve standard även efter kundspecifika mått.

Steel jacketed conveyor belt idler with steel shaft. The idler has a welded bearing cage and greased-for-life, sealed ball bearings, designed for 30,000 hours of operation. Grease filled labyrinth seals with impact guard made of steel plate. Normally finished in grey epoxy. Measurement standard in accordance with SMS. In addition to Kellve standard, also manufactured to customer specific measurements.



Artikel nr. Article No.	Bandbredd (mm) Belt width (mm)	L (mm)	A (mm)	B (mm)	C (mm)	Ød (mm)	n (mm)	Vikt (kg) Weight (kg)
465220-50	500	180	213	195	9	20	14	1,9
465220-60	600	210	243	225	9	20	14	2,2
465220-65	650	230	263	245	9	20	14	2,3
465220-70	700	250	283	265	9	20	14	2,5
465220-80	800	280	313	295	9	20	14	2,7
465220-90	900	310	343	325	9	20	14	2,9
465220-100	1000	350	383	365	9	20	14	3,2
465220-120	1200	415	448	430	9	20	14	3,7

D=Ø76-20A

458800-50	500	200	226	208	9	20	14	1,9
458800-65	650	250	276	258	9	20	14	2,3
458800-80	800	315	341	323	9	20	14	2,8
458800-100	1000	380	406	388	9	20	14	3,3
458800-120	1200	465	491	473	9	20	14	3,9
458800-140	1400	530	556	538	9	20	14	4,4

D=Ø76-20A

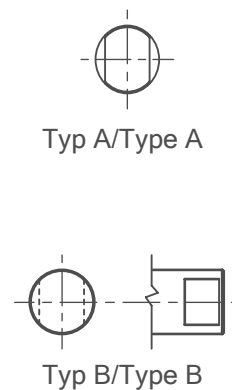
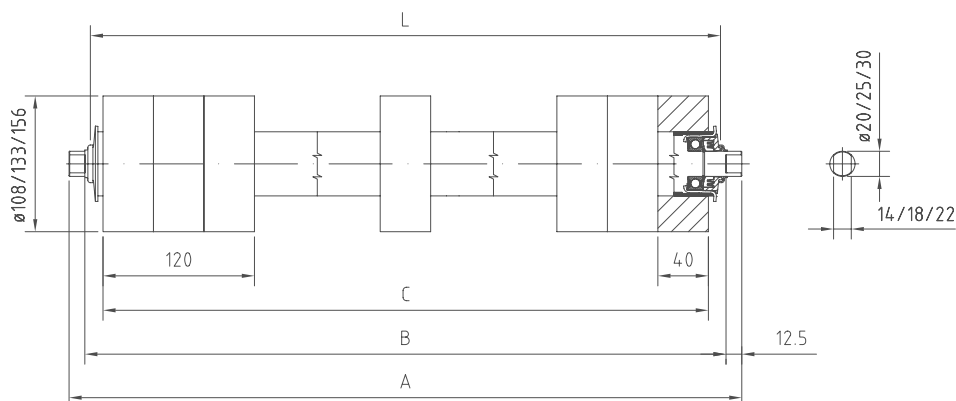
Bärrulle / Carrying idler

Artikel nr. Article No.	Bandbredd (mm) Belt width (mm)	L (mm)	A (mm)	B (mm)	C (mm)	Ød (mm)	n (mm)	Vikt (kg) Weight (kg)	
459105-50	500	200	226	208	9	20	14	2,1	D=Ø89-20A
459105-65	650	250	276	258	9	20	14	2,5	
459105-80	800	315	341	323	9	20	14	3,1	
459105-100	1000	380	406	388	9	20	14	3,7	
459105-120	1200	465	491	473	9	20	14	4,5	
459105-140	1400	530	556	538	9	20	14	5,1	
465223-50	500	180	213	195	9	20	14	2,5	D=Ø108-20A
465223-60	600	210	243	225	9	20	14	2,8	
465223-65	650	230	263	245	9	20	14	2,9	
465223-70	700	250	283	265	9	20	14	3,2	
465223-80	800	315	347	323	9	20	14	3,5	
465223-90	900	310	343	325	9	20	14	3,7	
465223-100	1000	380	412	388	9	20	14	4,1	
465223-120	1200	465	497	473	9	20	14	4,8	
459080-50	500	200	226	208	9	20	14	2,6	D=Ø108-20A
459080-65	650	250	276	258	9	20	14	3,1	
459080-80	800	315	341	323	9	20	14	3,7	
459080-100	1000	380	406	388	9	20	14	4,4	
459080-120	1200	465	491	473	9	20	14	5,2	
459080-140	1400	530	556	538	9	20	14	5,9	
473630-65	650	250	282	258	12	25	18	6,3	D=Ø133-25A
473630-80	800	315	347	323	12	25	18	7,4	
473630-100	1000	380	412	388	12	25	18	8,6	
473630-120	1200	465	497	473	12	25	18	10,1	
473630-140	1400	530	562	538	12	25	18	11,2	
473630-160	1600	600	632	608	12	25	18	12,4	
493932-80	800	315	347	323	12	30	22	9,0	D=Ø159-30A
493932-100	1000	380	412	388	12	30	22	10,4	
493932-120	1200	465	497	473	12	30	22	12,2	
493932-140	1400	530	562	538	12	30	22	13,6	
493932-160	1600	600	632	608	12	30	22	15,1	
493932-180	1800	670	702	678	12	30	22	16,6	

Returrulle / Return idler

51 mm stålantlad transportbandsrulle i förzinkat utförande alternativt 63 mm transportbandsrulle i målat utförande. Båda med 20 mm komprimerad stålaxel och försedda med 108 mm gummiringar. Pressade lagerinfästningar av stål. Engångssmorda kapslade kullager, dimensionerade för 30.000 driftstimmar. Fettfylld labyrinthtätning med slagskydd i plåt. Måttstandard enligt SMS. Tillverkas förutom enligt Kellve standard även efter kundspecifika mått.

51 mm steel jacketed conveyor belt idler in galvanized construction or 63 mm belt idler in painted construction. Both with 20 mm steel shaft and fitted with 108 mm rubber rings. Pressed-steel bearing cage. Greased for life, sealed ball bearings which are designed for 30,000 hours of operation. Grease filled labyrinth seals with impact guard made of steel plate. Measurement standard in accordance with SMS. In addition to Kellve standard, also manufactured to customer specific measurements.



Artikel nr. Article No.	Bandbredd (mm) Belt width (mm)	L (mm)	A (mm)	B (mm)	C (mm)	Antal dämpningsringar	Vikt (kg) Weight (kg)	
365228-50	500	550	583	558	538	7	8,0	D=Ø108/51-20A
365228-65	650	700	733	708	686	8	10,0	
365228-80	800	850	883	858	836	9	11,8	
365228-100	1000	1050	1083	1058	1035	10	14,1	
365228-120	1200	1250	1283	1258	1238	11	15,4	
365228-140	1400	1450	1483	1458	1432	12	16,7	
358808-50	500	600	633	608	580	8	6,6	D=Ø108/51-20A
358808-65	650	750	783	758	730	8	7,5	
358808-80	800	950	983	958	880	9	9,0	
358808-100	1000	1150	1183	1158	1080	10	10,5	
358808-120	1200	1400	1433	1408	1280	11	12,3	
358808-140	1400	1600	1633	1608	1480	12	13,8	
511696-50	500	600	633	608	580	8	7,0	D=Ø108/63,5-20A
511696-65	650	750	783	758	730	8	8,0	
511696-80	800	950	983	958	880	9	9,5	
511696-100	1000	1150	1183	1158	1080	10	11,0	
511696-120	1200	1400	1433	1408	1280	11	12,0	
511696-140	1400	1600	1633	1608	1480	12	13,8	

Returrulle / Return idler

Stålmantlad transportbandsrulle i målat utförande, med stålaxel, och försedd med gummiringar. Svetsade lagerinfästningar av stål. Engångsmorda kullager, dimensionerade för 30.000 driftstimmar. Fettfyllda dubbla labyrinttätningar för effektivt skydd och med slagskydd i plåt. Måttstandard enligt SMS.

Steel jacketed conveyor belt idler in painted construction, with steel shaft, and fitted with rubber rings. Pressed-steel bearing cage. Greased-for life ball bearings, designed for 30,000 hours of operation. Grease filled double labyrinth seals for effective protection and with impact guard made of steel plate Measurement standard in accordance with SMS.

Artikel nr. Article No.	Bandbredd (mm) Belt width (mm)	L (mm)	A (mm)	B (mm)	C (mm)	Antal dämpningsringar	Vikt (kg) Weight (kg)	
493935-65	650	750	782	758	732	11	13,5	D=Ø133/76-25A
493935-80	800	950	982	958	909	12	16,0	
493935-100	1000	1150	1182	1158	1110	15	20,0	
493935-120	1200	1400	1432	1408	1384	17	23,5	
493935-140	1400	1600	1632	1608	1558	19	26,0	
493936-80	800	950	982	958	895	14	24,0	D=Ø159/70-30A
493936-100	1000	1150	1182	1158	1080	16	27,5	
493936-120	1200	1400	1432	1408	1395	18	35,5	
493936-140	1400	1600	1632	1608	1620	19	37,5	
493936-160	1600	1800	1832	1808	1770	21	43,0	

Pålastningsrulle / Impact idler

51 mm stålmanlad transportbandsrulle i förzinkat utförande med stålaxel, försedd med dämpningsringar i gummi. Pressade lagerhållare av stål.

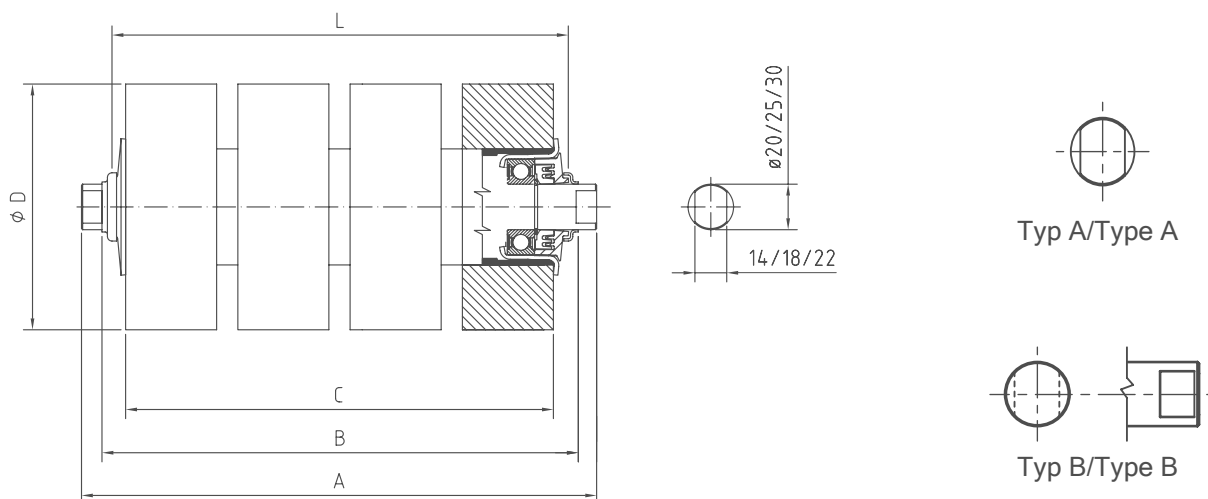
Engångsmorda tätade kullager, dimensionerade för 30.000 driftstimmar. Fettfylld labyrinttätning med slagskydd i plåt. Måttstandard enligt SMS.

Tillverkas förutom enligt Kellve standard även efter kundspecifika mått.

51 mm steel jacketed conveyor belt idler in galvanized construction with steel shaft, fitted with rubber damping rings. Pressed-steel bearing cage. Greased-for life, sealed ball bearings which are designed for 30,000 hours of operation. Grease filled labyrinth seals with impact guard made of steel plate.

Measurement standard in accordance with SMS.

In addition to Kellve standard, also manufactured to customer specific measurements.



Artikel nr. Article No.	Bandbredd (mm) Belt width (mm)	L (mm)	A (mm)	B (mm)	C (mm)	Antal dämpningsringar Number of damping rings	Vikt (kg) Weight (kg)	
465225-50	500	180	213	195	160	8	2,5	D=Ø76/51-20A
465225-65	650	230	263	245	220	11	3,1	
465225-80	800	280	313	295	260	13	3,6	
465225-100	1000	350	383	365	340	17	4,5	
465225-120	1200	415	448	430	400	20	5,2	
458805-50	500	200	226	208	180	9	2,7	D=Ø76/51-20A
458805-65	650	250	276	258	220	11	3,2	
458805-80	800	315	341	323	300	15	4,0	
458805-100	1000	380	406	388	360	18	4,7	
458805-120	1200	465	491	473	440	22	5,7	
458805-140	1400	530	556	538	500	25	6,4	
465227-50	500	180	213	195	175	4	2,9	D=Ø108/51-20A
465227-65	650	230	263	245	225	5	3,5	
465227-80	800	280	313	295	275	6	4,1	
465227-100	1000	350	383	365	345	8	5,1	
465227-120	1200	415	448	430	410	10	6,1	

Pålastningsrulle / Impact idler

Artikel nr. Article No.	Bandbredd (mm) Belt width (mm)	L (mm)	A (mm)	B (mm)	C (mm)	Antal dämpningsringar Number of damping rings	Vikt (kg) Weight (kg)	
458807-50	500	200	226	208	188	4	2,9	D=Ø108/51-20A
458807-65	650	250	276	258	238	5	3,5	
458807-80	800	315	341	323	303	7	4,6	
458807-100	1000	380	406	388	368	9	5,6	
458807-120	1200	465	491	473	453	11	6,7	
458807-140	1400	530	556	538	518	12	7,4	

Stålmantlad transportbandsrulle i målat utförande, med stålabel, och försedd med dämpningsringar i gummi. Svetsade lagerhållare av stål. Engångsmorda kullager, dimensionerade för 30.000 driftstimmar. Fettfyllda dubbla labyrinttätningar för effektivt skydd och med slagskydd i plåt. Måttstandard enligt SMS.

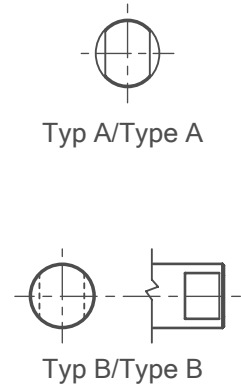
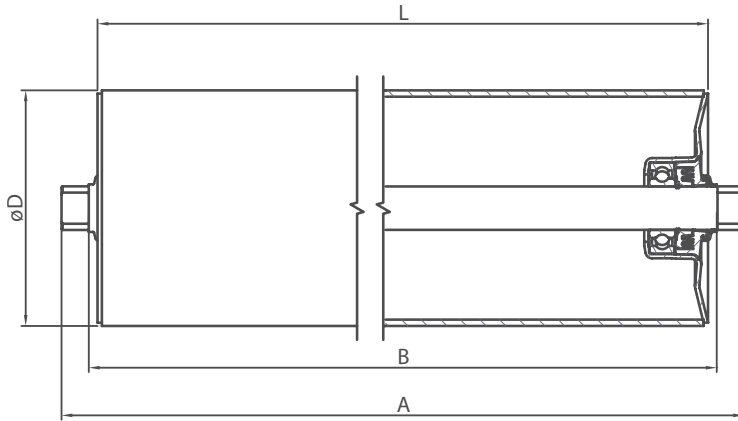
Steel jacketed conveyor belt idler in painted construction, with steel shaft, and fitted with rubber damping rings. Pressed-steel bearing cage. Greased-for life ball bearings, designed for 30,000 hours of operation. Grease filled double labyrinth seals for effective protection and with impact guard made of steel plate. Measurement standard in accordance with SMS.

Artikel nr. Article No.	Bandbredd (mm) Belt width (mm)	L (mm)	A (mm)	B (mm)	C (mm)	Antal dämpningsringar Number of damping rings	Vikt (kg) Weight (kg)	
493933-65	650	250	282	258	224	7	7,0	D=Ø133/70x6,3-25A
493933-80	800	315	347	323	320	10	8,5	
493933-100	1000	380	412	388	384	12	11,5	
493933-120	1200	465	497	473	480	15	13,0	
493933-140	1400	530	562	538	544	17	15,5	
493933-160	1600	600	632	608	608	19	17,0	
493934-80	800	315	347	323	320	10	10,5	D=Ø159/70x6,3-30A
493934-100	1000	380	412	388	360	12	13,5	
493934-120	1200	465	497	473	450	15	15,5	
493934-140	1400	530	562	538	540	18	20,5	
493934-160	1600	600	632	608	600	20	22,5	

Stålmantlad bär/returrulle / Steel jacketed carrying/return idler

Transportbandsrulle i målat utförande, med stålaxel. Svetsade lagerinfästningar av stål. Engångssmorda kullager, dimensionerade för 30.000 driftstimmar. Fettfyllda dubbla labyrinttätningar för effektivt skydd och med slagskydd i plåt. Måttstandard enligt SMS. Tillverkas förutom enligt Kellve standard även efter kundspecifika mått.

Steel jacketed conveyor belt idler in painted construction, with steel shaft. Pressed-steel bearing cage. Greased-for life ball bearings, designed for 30,000 hours of operation. Grease filled double labyrinth seals for effective protection and with impact guard made of steel plate. Measurement standard in accordance with SMS. In addition to Kellve standard, also manufactured to customer specific measurements.

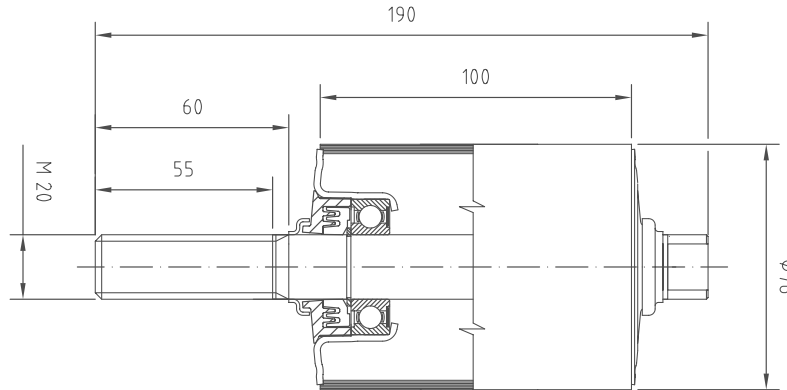


Artikel nr. Article No.	Bandbredd (mm) Belt width (mm)	L (mm)	A (mm)	B (mm)	Vikt (kg) Weight (kg)	
465231-50	500	550	583	558	4,7	D=Ø76-20A
465231-65	650	700	733	708	5,9	
465231-80	800	850	883	858	7,1	
465231-100	1000	1050	1083	1058	8,6	
465231-120	1200	1250	1283	1258	10,2	
<hr/>						
458820-50	500	600	633	608	5,0	D=Ø76-20A
458820-65	650	750	783	758	6,2	
458820-80	800	950	983	958	7,7	
458820-100	1000	1150	1183	1158	9,3	
458820-120	1200	1400	1433	1408	11,2	
458820-140	1400	1600	1633	1608	12,7	
<hr/>						
465232-50	500	550	583	558	6,0	D=Ø108-20A
465232-65	650	700	733	708	7,5	
465232-80	800	850	883	858	9,1	
465232-100	1000	1050	1083	1058	11,1	
465232-120	1200	1250	1283	1258	13,1	
465232-140	1400	1450	1483	1458	15,1	
<hr/>						
458818-50	500	600	633	608	6,6	D=Ø108-20A
458818-65	650	750	783	758	8,1	
458818-80	800	950	983	958	10,1	
458818-100	1000	1150	1183	1158	12,1	
458818-120	1200	1400	1433	1408	14,6	
458818-140	1400	1600	1633	1608	16,6	

Kantstyrrulle / Guide roller

76 mm stålmantlad transportbandsrulle, med 20 mm komprimerad stålaxel. Svetsad lagerinfästning. Axeltappen utföres gängad i M20. Engångssmört tätat kullager, typ 2RS1, dimensionerat för 30.000 driftstimmar. Fettfylld labyrinttätning med slagskydd i plåt. Pulverlackerade i ljusgrå epoxi, ljusgrå.

76 mm steel jacketed conveyor belt idler with 20 mm steel shaft. Welded bearing cage. The shaft trunnion is executed with an M20 thread. The idler has greased-for life, sealed ball bearings which are designed for 30,000 hours of operation. Grease filled labyrinth seals with impact guard made of steel plate. The idlers are powder coated in grey epoxy.



Artikel nr.
Article No.

Anmärkning
Remarks

Vikt (kg)
Weight (kg)

458822-B

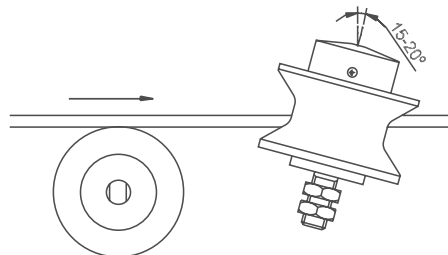
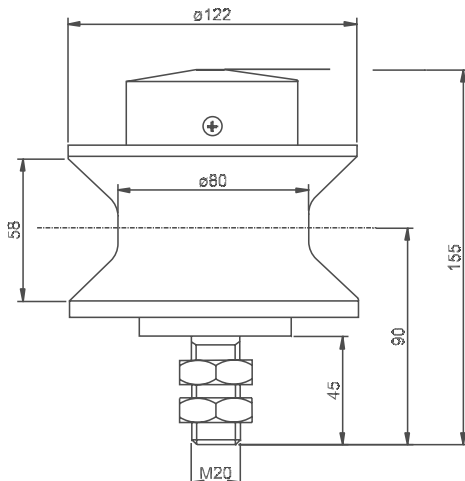
Inkl. 2 st M20-mutter / Incl. 2 pcs M20 nuts

1,2

Ø76-20A

PU-kantstödrullen är ett skonsamt stöd för returparten när bandet vill gå snett. Stålrullen är vällagrad och tätad samt har en påpressad midjehylsa tillverkad av polyuretan. Anslutningsgänga M20x50.

The PU belt guide roller provides gentle control of the return run of the belt when the belt tends to deviate from its intended line of travel. The steel roller has sealed bearings and a pressed-on polyurethane sleeve. Connection thread M20x50.



Artikel nr.
Article No.

Anmärkning
Remarks

Vikt (kg)
Weight (kg)

3302

PU-rulle / PU-idler

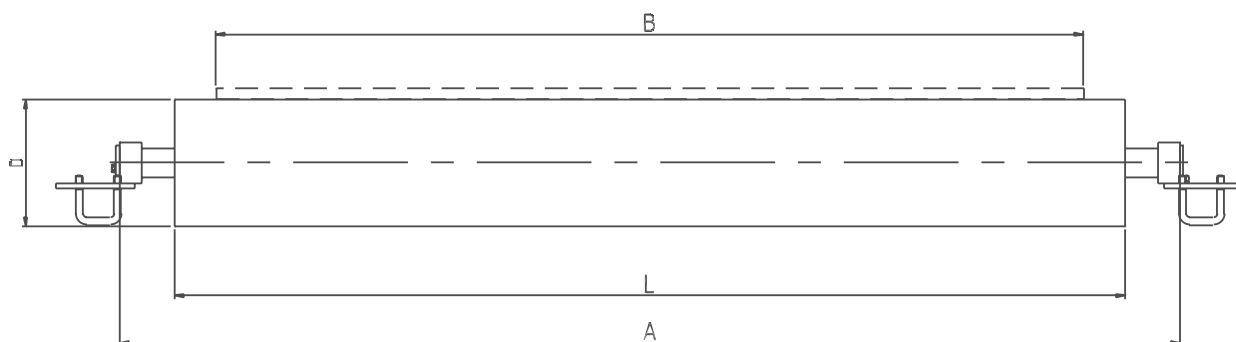
1,5

Stabiliseringsrulle / Belt management idler

Kellve stabiliseringsrulle kan användas till släta ej reversibla transportband, där det finns problem med snedgång. Stabiliseringsrullen är särskilt lämpad för transportörer med svårjusterade driftfall, t.ex. vid kraftigt varierande materialflöden. Stabiliseringsrullen monteras på bandets returpart och dess speciella nav gör att bandets vikt, redan vid mycket små avvikelser, vinklar stabiliseringsrullen nedåt/framåt och styr tillbaka bandet mot centrum. Ju större snedgången är desto kraftigare kompenserar rullen för snedgången. Så fort bandet är ordentligt centrerat igen återgår stabiliseringsrullen till sitt neutralläge. Stabiliseringsrullen levereras normalt målad i RAL 7024 och 8 mm mönstrad gummieläggning.

Kellve belt management idler can be used for flat non-reversible conveyor belts, when there are problems with misalignment. The belt management idler is especially suitable for conveyors which are hard to adjust, for example due to variations in the material flow.

The belt management idler is installed on the return run of the belt and the special hub makes the belts weight, also at small misalignments, turn the idler downward/forward guiding the belt back to center. The bigger the misalignment the more the idler compensates. When the belt is properly centered the belt management idler returns to its neutral position. The belt management idler is delivered painted in RAL 7024 and covered with an 8 mm patterned rubber.

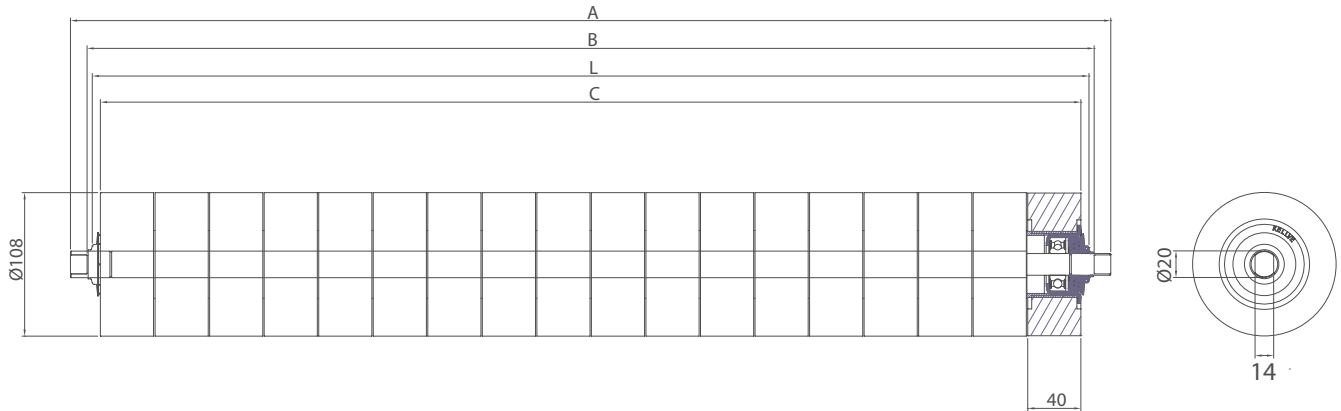


Artikel nr. Article No.	Bandbredd (mm) Belt width (mm)	L (mm)	A (mm)	D (mm)
513100-50	500	575	664	159(175)
513100-65	650	725	814	159(175)
513100-80	800	875	1014	159(175)
513100-100	1000	1115	1214	159(175)
513100-120	1200	1315	1464	159(175)

Brytrullar / Snub idlers

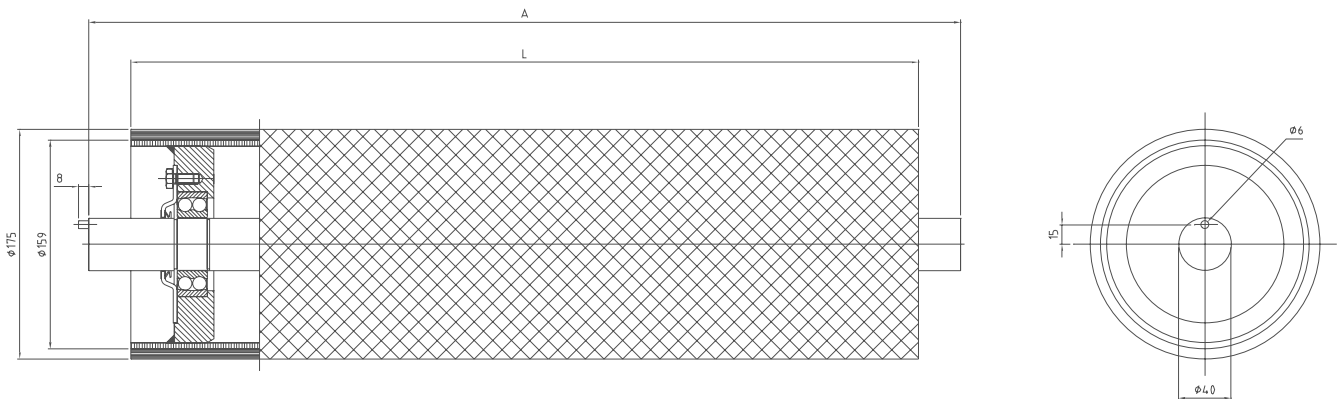
Stålmantlade och gummiklädda brytrullar med stållaxel.
Engångsmorda kullager dimensionerade för 30.000 driftstim-
mar. Måttstandard enligt SMS. Tillverkas förutom enligt Kellve
standard även i kundspecifika mått.

Steeljacketed snub idlers with steel shaft. Greased-for-life ball
bearings designed for 30.000 hours of operation. Measurement
standard in accordance with SMS. In addition to Kellve standard,
also manufactured to customer specific measurements.



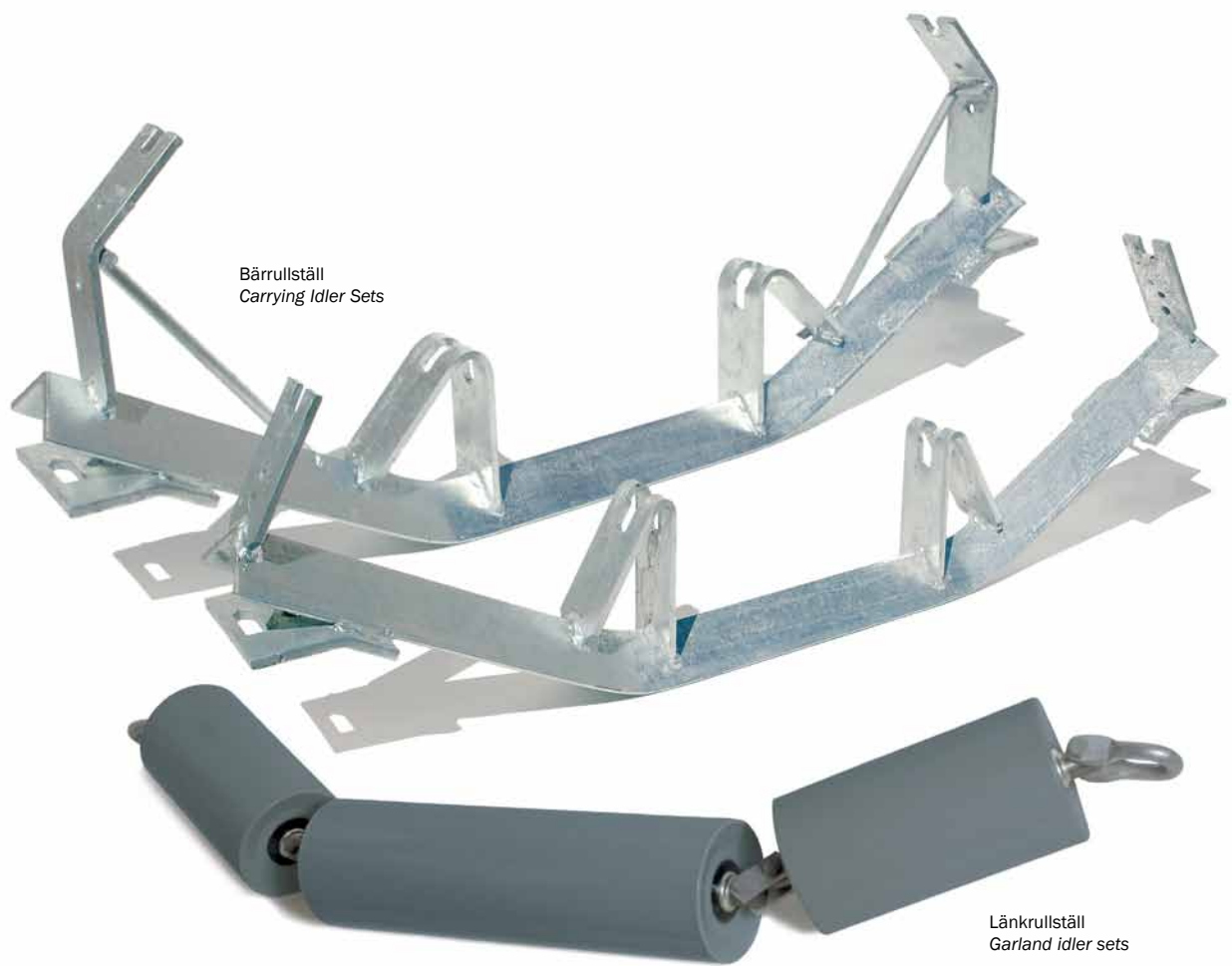
Artikel nr. Article No.	Bandbredd (mm) Belt width (mm)	L (mm)	A (mm)	B (mm)	C (mm)	Antal dämpningsringar Number of damping rings	Vikt (kg) Weight (kg)
358817-50	500	600	633	608	588	14	7,6
358817-65	650	750	783	758	738	18	9,5
358817-80	800	950	983	958	938	23	12,0
358817-100	1000	1150	1183	1158	1138	28	14,5
358817-120	1200	1400	1433	1408	1388	24	17,6
358817-140	1400	1600	1633	1608	1588	39	20,1

D=Ø108/51-20A



Artikel nr. Article No.	Bandbredd (mm) Belt width (mm)	L (mm)	A (mm)	Vikt (kg) Weight (kg)
258985-50	500	600	664	27,0
258985-65	650	750	814	31,5
258985-80	800	950	1014	38,5
258985-100	1000	1150	1214	44,0
258985-120	1200	1400	1464	51,5
258985-140	1400	1600	1664	58,0

D=Ø175/159-40



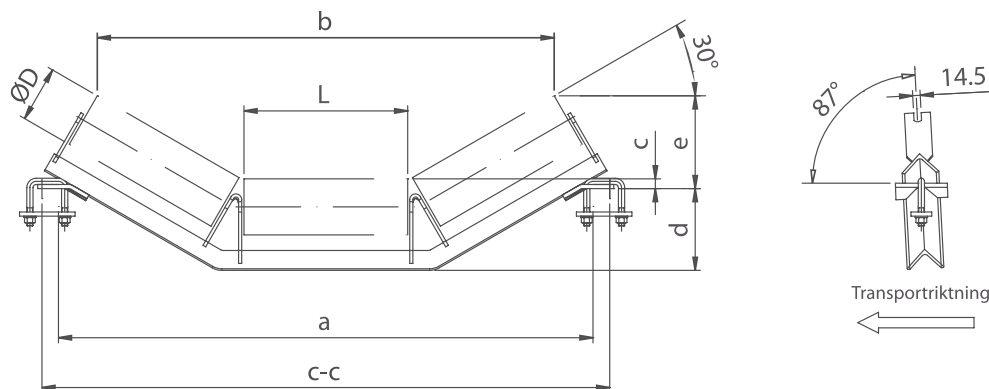
Bärullställ
Carrying Idler Sets

Länkrullställ
Garland idler sets

Nedsänkta bärrullställ 30° / Submerged carrying idler sets 30° (Ø76, 89, 108)

Nedsänkta bärrullställ med 30° tråkning, passande både bär- och pålastningsrullar med Ø76, 89 och 108 och 14 mm nyckelviddsfattning. Bärrullställerna är varmgalvaniserade och lätt framåtlutande för god bandstyrning. Måttstandard enligt SMS. Tillverkas förutom enligt Kellve standard även efter kundspecifika mått.

Submerged carrying idler set with 30° troughing angle, to fit both carrying and impact idlers with Ø76, 89 and 108 and 14 mm socket width. The carrying idler set is hot-dip galvanized and slightly tilted forward for good belt management. Measurement standard in accordance with SMS. In addition to Kellve standard, it is also manufactured to customer specific measurements.



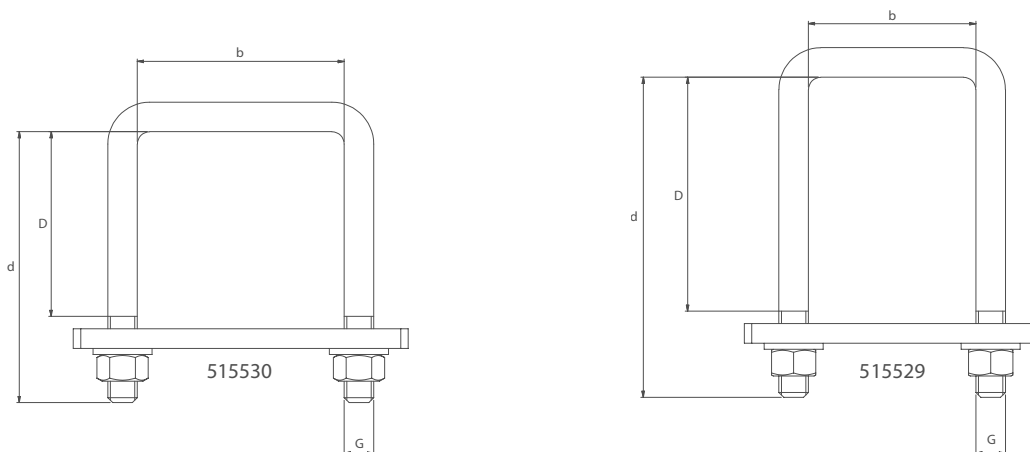
Bandbredd (mm) Belt Width (mm)	L (mm)	a (mm)	b (mm)	c (mm)	d (mm)	e (mm)	c-c (mm)	
500	200	680	585	70	90	175	730	För bärrullställ 30° med rulle Ø D=76mm
650	250	830	720	45	120	170	880	
800	315	1030	895	5	160	165	1080	For Carrying idler sets 30° with idler Ø D=76mm
1000	380	1230	1075	-25	195	170	1280	
1200	465	1480	1305	-75	245	160	1530	
1400	530	1680	1485	-115	285	155	1730	
500	200	680	575	80	90	180	730	För bärrullställ 30° med rulle Ø D=89mm
650	250	830	710	50	120	175	880	
800	315	1030	890	10	160	170	1080	For Carrying idler sets 30° with idler Ø D=89mm
1000	380	1230	1070	-20	195	175	1280	
1200	465	1480	1300	-70	245	165	1530	
1400	530	1680	1480	-110	285	160	1730	
500	200	680	565	90	90	190	730	För bärrullställ 30° med rulle Ø D=108mm
650	250	830	705	60	120	185	880	
800	315	1030	880	20	160	180	1080	For Carrying idler sets 30° with idler Ø D=108mm
1000	380	1230	1060	-10	195	185	1280	
1200	465	1480	1290	-60	245	175	1530	
1400	530	1680	1470	-100	285	170	1730	

Nedsänkta bärrullställ 30° / Submerged carrying idler sets 30° (Ø76, 89, 108)

Levereras exkl. U-bult, med artikelnummer enligt förteckning nedan.

Delivered excluding U-bolt with article numbers specified below.

Bandbredd (mm) Belt width (mm)	Artikel nr. Article No.	Vikt (kg) Weight (kg)
500	357825-50	7,0
650	357825-65	7,5
800	357825-80	8,5
1000	357825-100	11,5
1200	357825-120	12,5
1400	357825-140	15,0



U-bult passande rullställ ovan för olika ramrör, 2st åtgår per rullställ.

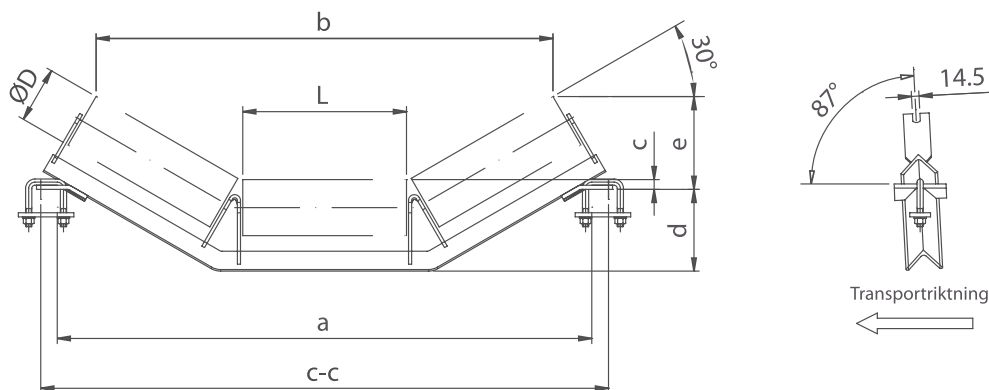
Above is a U-bolt fitting idler set for various frame tubes, 2 pieces used per idler set.

Artikel nr. Article No.	Balk Beam	G (mm)	D (mm)	b (mm)	d (mm)	
515530-B	KKR 40	M12	35	44	70	Fyrkantsrör Square tube
515530-C	KKR 50	M12	45	55	80	
515530-D	KKR 60	M12	58	68	93	
515530-E	KKR 80	M12	75	84	110	
<hr/>						
515529-A	UPE 100	M12	95	68	130	U-balk U-beam
515529-B	UNP 120	M12	120	68	155	
515529-C	UNP 140	M12	137	68	172	

Nedsänkta bärrullställ 30° / Submerged carrying idler sets 30° (Ø133)

Nedsänkta bärrullställ med 30° trågning, passande både bär- och pålastningsrullar med Ø133 och 18 mm nyckelvidsfattning. Bärrullställerna är varmgalvaniserade och lätt framåtlutande för god bandstyrning. Måttstandard enligt SMS. Tillverkas förutom enligt Kellve standard även efter kundspecifika mått.

Submerged carrying idler set with 30° troughing angle, to fit both carrying and impact idlers with Ø133 and 18 mm socket width. The carrying idler set is hot-dip galvanized and slightly tilted forward for good belt management. Measurement standard in accordance with SMS. In addition to Kellve standard, it is also manufactured to customer specific measurements.



Bandbredd (mm) Belt Width (mm)	L (mm)	a (mm)	b (mm)	c (mm)	d (mm)	e (mm)	c-c (mm)	
650	250	830	693	94	114	222	880	Ø D=133 mm
800	315	1030	870	55	153	216	1080	
1000	380	1230	1048	17	192	209	1280	
1200	465	1480	1280	-22	239	204	1530	
1400	530	1680	1458	-54	277	198	1730	
1600	600	1880	1649	-82	315	195	1930	

Levereras exkl. U-bult passande olika ramtyper, med artikelnummer enligt förteckning nedan.

Delivered excluding U-bolt with article numbers specified below.

Bandbredd (mm) Belt width (mm)	Artikel nr. Article No.	Vikt (kg) Weight (kg)
650	360563-65	9,2
800	360563-80	10,3
1000	360563-100	13,7
1200	360563-120	16,1
1400	360563-140	21,8
1600	360563-160	29

U-bult passande rullställ ovan för olika ramrör, 2st åtgår per rullställ.

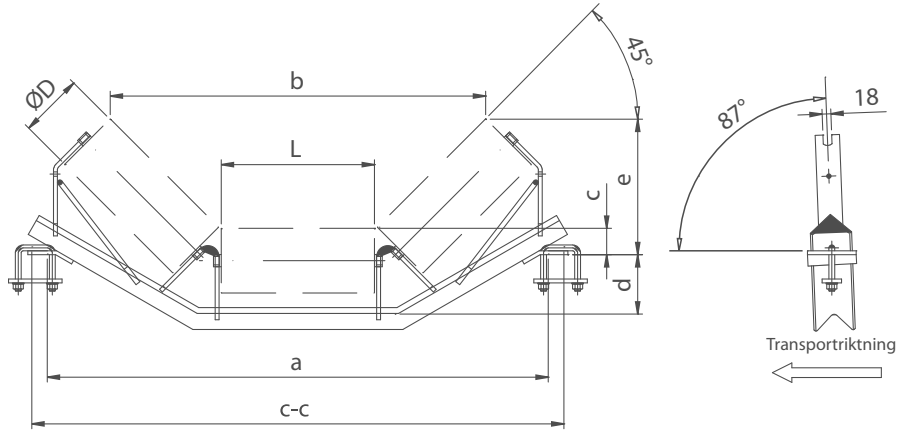
Above is a U-bolt fitting idler set for various frame tubes, 2 pieces used per idler set.

Artikel nr. Article No.	Balk Beam	G (mm)	D (mm)	b (mm)	d (mm)	
515530-B	KKR 40	M12	35	44	70	Fyrkantsrör Square tube
515530-C	KKR 50	M12	45	55	80	
515530-D	KKR 60	M12	58	68	93	
515530-E	KKR 80	M12	75	84	110	
515529-A	UPE 100	M12	95	68	130	U-balk U-beam
515529-B	UNP 120	M12	120	68	155	
515529-C	UNP 140	M12	137	68	172	

Nedsänkta bärrullställ 45° / Submerged carrying idler sets 45° (Ø76, 89, 108)

Nedsänkta bärrullställ med 45° tråkning, passande både bär- och pålastningsrullar med Ø76, 89 och 108 och 14 mm nyckelviddsfattning. Bärrullställerna är varmgalvaniserade och lätt framåtlutande för god bandstyrning. Måttstandard enligt SMS. Tillverkas förutom enligt Kellve standard även efter kundspecifika mått.

Submerged carrying idler set with 45° troughing angle, to fit both carrying and impact idlers with Ø76, 89 and 108 and 14,5 mm socket width. The carrying idler set is hot-dip galvanized and slightly tilted forward for good belt management. Measurement standard in accordance with SMS. In addition to Kellve standard, it is also manufactured to customer specific measurements.



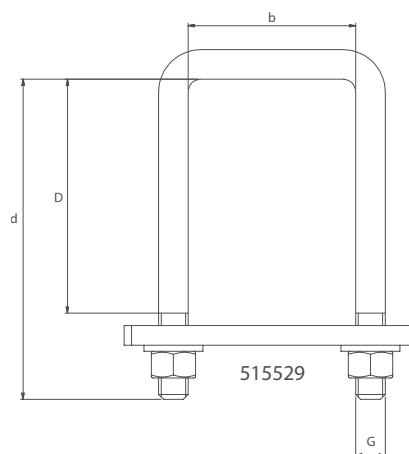
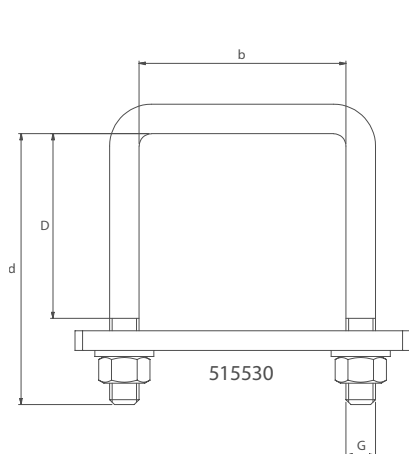
Bandbredd (mm) Belt Width (mm)	L (mm)	a (mm)	b (mm)	c (mm)	d (mm)	e (mm)	c-c (mm)	
650	250	830	645	45	120	230	880	För bärrullställ 45° med rulle Ø D=76mm
800	315	1030	800	5	160	235	1080	
1000	380	1230	955	-25	195	250	1280	For Carrying idler sets 45° with idler Ø D=76mm
1200	465	1480	1160	-75	245	260	1530	
1400	530	1680	1485	-115	285	265	1730	
650	250	830	635	50	120	230	880	För bärrullställ 45° med rulle Ø D=89mm
800	315	1030	790	10	160	240	1080	
1000	380	1230	950	-20	195	255	1280	For Carrying idler sets 45° with idler Ø D=89mm
1200	465	1480	1155	-70	245	265	1530	
1400	530	1680	1490	-110	285	270	1730	
650	250	830	620	60	120	240	880	För bärrullställ 45° med rulle Ø D=108mm
800	315	1030	780	20	160	245	1080	
1000	380	1230	935	-10	195	260	1280	For Carrying idler sets 45° with idler Ø D=108mm
1200	465	1480	1140	-60	245	270	1530	
1400	530	1680	1302	-100	285	275	1730	

Nedsänkta bärrullställ 45° / Submerged carrying idler sets 45° (Ø76, 89, 108)

Levereras exkl. U-bult passande olika ramtyper, med artikelnummer enligt förteckning nedan.

Delivered excluding U-bolt with article numbers specified below.

Bandbredd (mm) Belt width (mm)	Artikel nr. Article No.	Vikt (kg) Weight (kg)
500	357836-50	7,0
650	357836-65	7,5
800	357836-80	8,5
1000	357836-100	11,5
1200	357836-120	12,5
1400	357836-140	15,0



U-bult passande rullställ ovan för olika ramrör, 2st åtgår per rullställ.

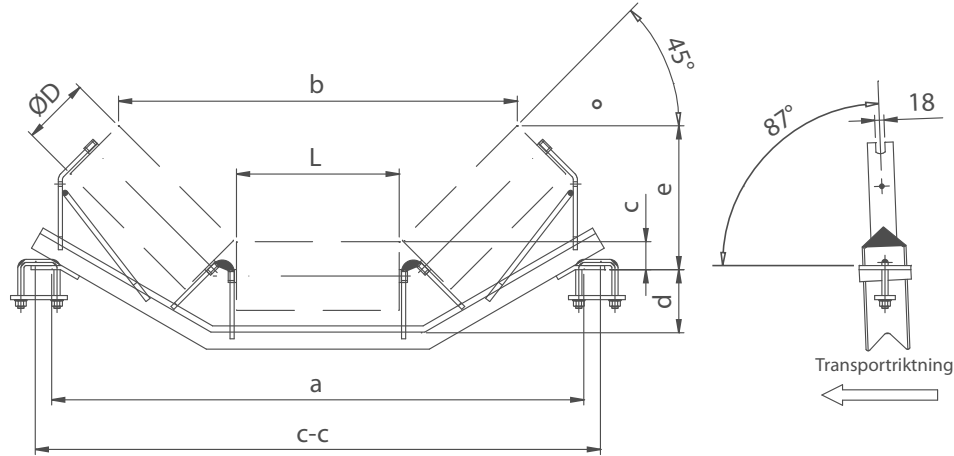
Above is a U-bolt fitting idler set for various frame tubes, 2 pieces used per idler set.

Artikel nr. Article No.	Balk Beam	G (mm)	D (mm)	b (mm)	d (mm)	
515530-B	KKR 40	M12	35	44	70	Fyrkantströr Square tube
515530-C	KKR 50	M12	45	55	80	
515530-D	KKR 60	M12	58	68	93	
515530-E	KKR 80	M12	75	84	110	
515529-A	UPE 100	M12	95	68	130	U-balk U-beam
515529-B	UNP 120	M12	120	68	155	
515529-C	UNP 140	M12	137	68	172	

Nedsänkta bärrullställ 45° / Submerged carrying idler sets 45° (Ø133)

Nedsänkta bärrullställ med 45° tråkning, passande både bär- och pålastningsrullar med Ø133 och 18 mm nyckelviddsfattning. Bärrullställerna är varmgalvaniserade och lätt framåtlutande för god bandstyrning. Måttstandard enligt SMS. Tillverkas förutom enligt Kellve standard även efter kundspecifika mått.

Submerged carrying idler set with 45° troughing angle, to fit both carrying and impact idlers with Ø133 and 18 mm socket width. The carrying idler set is hot-dip galvanized and slightly tilted forward for good belt management. Measurement standard in accordance with SMS. In addition to Kellve standard, it is also manufactured to customer specific measurements.



Bandbredd (mm) Belt Width (mm)	L (mm)	a (mm)	b (mm)	c (mm)	d (mm)	e (mm)	c-c (mm)	
650	250	830	615	94	114	272	880	Ø D=133 mm
800	315	1030	772	55	153	279	1080	
1000	380	1230	924	17	192	286	1280	
1200	465	1480	1134	-22	239	306	1530	
1400	530	1680	1291	-54	277	321	1730	

Levereras exkl. U-bult passande olika ramtyper, med artikelnummer enligt förteckning nedan.

Delivered excluding U-bolt with article numbers specified below.

Bandbredd (mm) Belt width (mm)	Artikel nr. Article no.	Vikt (kg) Weight (kg)
650	377895-65	9,6
800	377895-80	10,8
1000	377895-100	14,2
1200	377895-120	17,1
1400	377895-140	22,9

U-bult passande rullställ ovan för olika ramrör, 2st åtgår per rullställ.

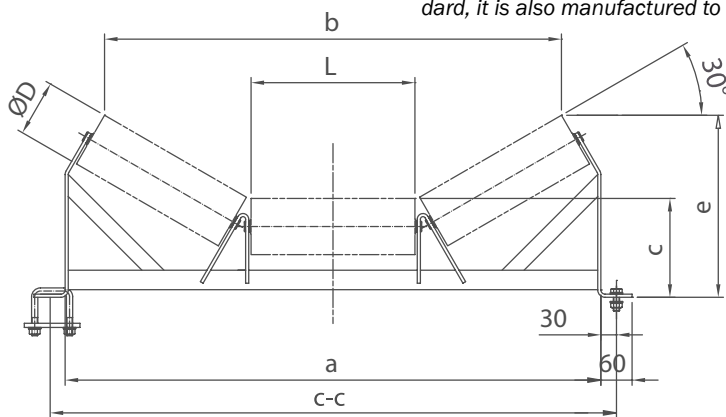
Above is a U-bolt fitting idler set for various frame tubes, 2 pieces used per idler set.

Artikel nr. Article No.	Balk Beam	G (mm)	D (mm)	b (mm)	d (mm)	
515530-B	KKR 40	M12	35	44	70	Fyrkantsrör Square tube
515530-C	KKR 50	M12	45	55	80	
515530-D	KKR 60	M12	58	68	93	
515530-E	KKR 80	M12	75	84	110	
515529-A	UPE 100	M12	95	68	130	U-balk U-beam
515529-B	UNP 120	M12	120	68	155	
515529-C	UNP 140	M12	137	68	172	

Raka bärrullställ 30° / Straight carrying idler sets 30° (Ø76, 89, 108)

Raka bärrullställ med 30° trågning, passande både bär- och pålastningsrullar med Ø76, 89 och 108 och 14 mm nyckelviddsfattning. Bärrullställerna är varmgalvaniserade och ytturrullarna blir lätt framåtlutande för god bandstyrning. Måttstandard enligt SMS. Tillverkas förutom enligt Kellve standard även efter kundspecifika mått.

Straight carrying idler set with 30° troughing angle, to fit both carrying and impact idlers with Ø76, 89 and 108 and 14 mm socket width. The carrying idler set is hot-dip galvanized and the outer idlers are slightly tilted forward for good belt management. Measurement standard in accordance with SMS. In addition to Kellve standard, it is also manufactured to customer specific measurements.



Bandbredd (mm) Belt Width (mm)	L (mm)	a (mm)	b (mm)	c (mm)	e (mm)	c-c (mm)	
500	200	680	580	174	279	740	För raka bärrullställ 30° med rulle Ø D=76mm
650	250	830	717	174	304	890	
800	315	1030	894	174	336	1090	For Straight carrying idler sets 30° with idler Ø D=76mm
1000	380	1230	1072	174	369	1290	
1200	465	1480	1304	174	411	1540	
1400	530	1680	1482	174	444	1740	
500	200	680	574	181	284	740	För raka bärrullställ 30° med rulle Ø D=89mm
650	250	830	710	181	309	890	
800	315	1030	888	181	342	1090	For Straight carrying idler sets 30° with idler Ø D=89mm
1000	380	1230	1066	181	374	1290	
1200	465	1480	1298	181	417	1540	
1400	530	1680	1475	181	449	1740	
500	200	680	564	190	292	740	För raka bärrullställ 30° med rulle Ø D=108mm
650	250	830	701	190	317	890	
800	315	1030	878	190	350	1090	For Straight carrying idler sets 30° with idler Ø D=108mm
1000	380	1230	1056	190	382	1290	
1200	465	1480	1288	190	425	1540	
1400	530	1680	1466	190	457	1740	

Levereras exkl. U-bult passande olika ramtyper, med artikel nr enligt förteckning nedan.

Delivered excluding U-bolt with article numbers specified below.

Bandbredd (mm) Belt width (mm)	Artikel nr. Article no.	Vikt (kg) Weight (kg)			
500	510825-50	6,8			
650	510825-65	7,8			
800	510825-80	9,2			
1000	510825-100	10,5			
1200	510825-120	12,2			
1400	510825-140	13,4			

U-bult passande rullställ ovan för olika ramrör, 2st åtgår per rullställ.

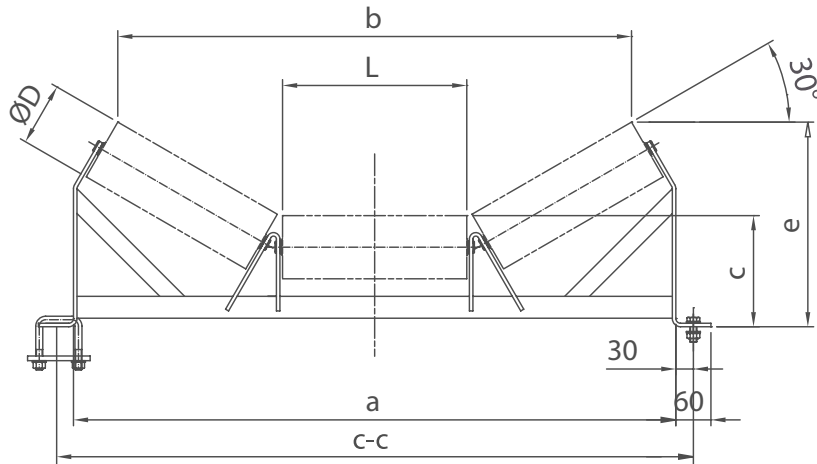
Above is a U-bolt fitting idler set for various frame tubes, 2 pieces used per idler set.

Artikel nr. Article No.	Balk Beam	G (mm)	D (mm)	b (mm)	d (mm)	
515530-B	KKR 40	M12	35	44	70	Fyrkantör Square tube
515530-C	KKR 50	M12	45	55	80	
515530-D	KKR 60	M12	58	68	93	
515530-E	KKR 80	M12	75	84	110	
515529-A	UPE 100	M12	95	68	130	
515529-B	UNP 120	M12	120	68	155	
515529-C	UNP 140	M12	137	68	172	

Raka bärrullställ 30° / Straight carrying idler sets 30° (Ø133)

Raka bärrullställ med 30° trågning, passande både bär- och pålastningsrullar med Ø133 och 18 mm nyckelviddsfattning. Bärrullställerna är varmgalvaniserade och yterrullarna blir lätt framåtlutande för god bandstyrning. Måttstandard enligt SMS. Tillverkas förutom enligt Kellve standard även efter kundspecifika mått.

Straight carrying idler set with 30° troughing angle, to fit both carrying and impact idlers with Ø133 and 18 mm socket width. The carrying idler set is hot-dip galvanized and the outer idlers are slightly tilted forward for good belt management. Measurement standard in accordance with SMS. In addition to Kellve standard, it is also manufactured to customer specific measurements.



Bandbredd (mm) Belt Width (mm)	L (mm)	a (mm)	b (mm)	c (mm)	e (mm)	c-c (mm)	
650	250	830	693	218	344	883	För raka bärrullställ 30° med rulle Ø D=133mm
800	315	1030	870	218	377	1068	
1000	380	1230	1048	218	409	1252	
1200	465	1480	1280	228	462	1480	For Straight carrying idler sets 30° with idler Ø D=133mm
1400	530	1680	1458	233	499	1680	
1600	600	1880	1649	243	544	1880	

Levereras exkl. U-bult passande olika ramtyper, med artikel nr enligt förteckning nedan.

Delivered excluding U-bolt with article numbers specified below.

Bandbredd (mm) Belt width (mm)	Artikel nr. Article no.	Vikt (kg) Weight (kg)
650	514720-65	11,8
800	514720-80	13,8
1000	514720-100	15,8
1200	514720-120	20,7
1400	514720-140	24
1600	514720-160	27,6

U-bult passande rullställ ovan för olika ramrör, 2st åtgång per rullställ.

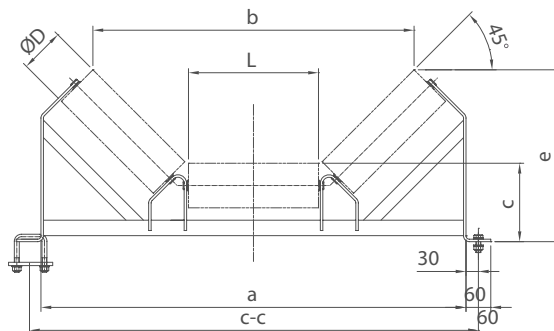
Above is a U-bolt fitting idler set for various frame tubes, 2 pieces used per idler set.

Artikel nr. Article No.	Balk Beam	G (mm)	D (mm)	b (mm)	d (mm)	
515530-B	KKR 40	M12	35	44	70	Fyrkantströr Square tube
515530-C	KKR 50	M12	45	55	80	
515530-D	KKR 60	M12	58	68	93	
515530-E	KKR 80	M12	75	84	110	
515529-A	UPE 100	M12	95	68	130	U-balk U-beam
515529-B	UNP 120	M12	120	68	155	
515529-C	UNP 140	M12	137	68	172	

Raka bärrullställ 45° / Straight carrying idler sets 45° (Ø76, 89, 108)

Raka bärrullställ med 45° trågning, passande både bär- och pålastningsrullar med Ø76, 89 och 108 och 14 mm nyckelviddsfattning. Bärrullställerna är varmgalvaniserade och ytturrullarna blir lätt framåtlutande för god bandstyrning. Måttstandard enligt SMS. Tillverkas förutom enligt Kellve standard även efter kundspecifika mått.

Straight carrying idler set with 45° troughing angle, to fit both carrying and impact idlers with Ø76, 89 and 108 and 14 mm socket width. The carrying idler set is hot-dip galvanized and the outer idlers are slightly tilted forward for good belt management. Measurement standard in accordance with SMS. In addition to Kellve standard, it is also manufactured to customer specific measurements.



Bandbredd (mm) Belt Width (mm)	L (mm)	a (mm)	b (mm)	c (mm)	e (mm)	c-c (mm)	
500	200	680	523	174	324	740	För raka bärrullställ 45° med rulle Ø D=76mm
650	250	830	644	174	359	890	
800	315	1030	801	174	405	1090	For Straight carrying idler sets 45° with idler Ø D=76mm
1000	380	1230	958	174	451	1290	
1200	465	1480	1163	174	511	1540	
1400	530	1680	1320	174	557	1740	
500	200	680	514	181	328	740	För raka bärrullställ 45° med rulle Ø D=89mm
650	250	830	635	181	364	890	
800	315	1030	792	181	410	1090	For Straight carrying idler sets 45° with idler Ø D=89mm
1000	380	1230	949	181	456	1290	
1200	465	1480	1154	181	516	1540	
1400	530	1680	1311	181	562	1740	
500	200	680	501	190	335	740	För raka bärrullställ 45° med rulle Ø D=108mm
650	250	830	621	190	370	890	
800	315	1030	778	190	416	1090	For Straight carrying idler sets 45° with idler Ø D=108mm
1000	380	1230	935	190	462	1290	
1200	465	1480	1140	190	522	1540	
1400	530	1680	1297	190	568	1740	

Levereras exkl. U-bult passande olika ramtyper, med artikel nr enligt förteckning nedan.

Delivered excluding U-bolt with article numbers specified below.

Bandbredd (mm) Belt width (mm)	Artikel nr. Article no.	Vikt (kg) Weight (kg)	
500	513415-50	7	
650	513415-65	8	
800	513415-80	9,3	
1000	513415-100	11,2	
1200	513415-120	12,2	
1400	513415-140	13,3	

U-bult passande rullställ ovan för olika ramrör, 2st åtgår per rullställ.

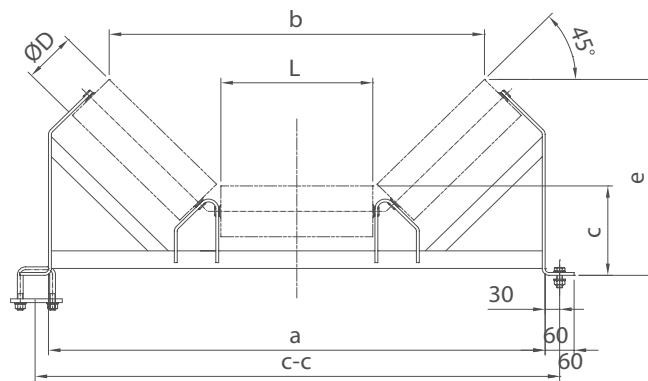
Above is a U-bolt fitting idler set for various frame tubes, 2 pieces used per idler set.

Artikel nr. Article No.	Balk Beam	G (mm)	D (mm)	b (mm)	d (mm)	
515530-B	KKR 40	M12	35	44	70	Fyrkantör Square tube
515530-C	KKR 50	M12	45	55	80	
515530-D	KKR 60	M12	58	68	93	
515530-E	KKR 80	M12	75	84	110	
515529-A	UPE 100	M12	95	68	130	
515529-B	UNP 120	M12	120	68	155	
515529-C	UNP 140	M12	137	68	172	

Raka bärrullställ 45° / Straight carrying idler sets 45° (Ø133)

Raka bärrullställ med 45° tråkning, passande både bär- och pålastningsrullar med Ø133 och 18 mm nyckelviddsfattning. Bärrullställerna är varmgalvaniserade och ytterrullarna blir lätt framåtlutande för god bandstyrning. Måttstandard enligt SMS. Tillverkas förutom enligt Kellve standard även efter kundspecifika mått.

Straight carrying idler set with 45° troughing angle, to fit both carrying and impact idlers with Ø133 and 18 mm socket width. The carrying idler set is hot-dip galvanized and the outer idlers are slightly tilted forward for good belt management. Measurement standard in accordance with SMS. In addition to Kellve standard, it is also manufactured to customer specific measurements.



Bandbredd (mm) Belt Width (mm)	L (mm)	a (mm)	b (mm)	c (mm)	e (mm)	c-c (mm)	
650	250	830	615	218	397	883	För raka bärrullställ 30° med rulle Ø D=133mm
800	315	1030	772	218	443	1068	
1000	380	1230	929	218	489	1252	
1200	465	1480	1134	228	559	1480	For Straight carrying idler sets 30° with idler Ø D=133mm
1400	530	1680	1291	233	610	1680	
1600	600	1880	1460	243	670	1880	

Levereras exkl. U-bult passande olika ramtyper, med artikel nr enligt förteckning nedan.

Delivered excluding U-bolt with article numbers specified below.

Bandbredd (mm) Belt width (mm)	Artikel nr. Article no.	Vikt (kg) Weight (kg)
650	510638-65	10,5
800	510638-80	12,3
1000	510638-100	14,7
1200	510638-120	17,2
1400	510638-140	22,5
1600	510638-160	26,5

U-bult passande rullställ ovan för olika ramrör, 2st åtgår per rullställ.

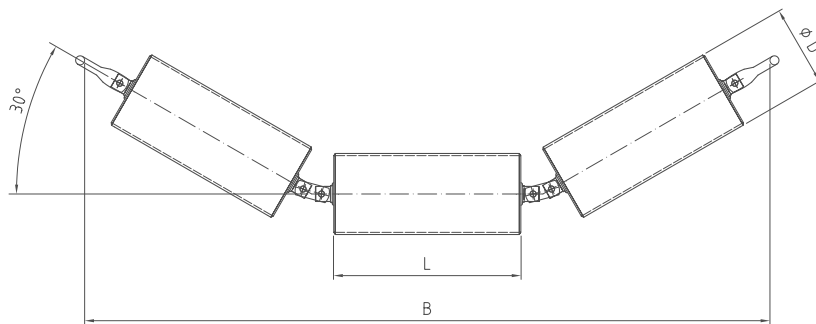
Above is a U-bolt fitting idler set for various frame tubes, 2 pieces used per idler set.

Artikel nr. Article No.	Balk Beam	G (mm)	D (mm)	b (mm)	d (mm)	
515530-B	KKR 40	M12	35	44	70	Fyrkantör Square tube
515530-C	KKR 50	M12	45	55	80	
515530-D	KKR 60	M12	58	68	93	
515530-E	KKR 80	M12	75	84	110	
515529-A	UPE 100	M12	95	68	130	
515529-B	UNP 120	M12	120	68	155	
515529-C	UNP 140	M12	137	68	172	

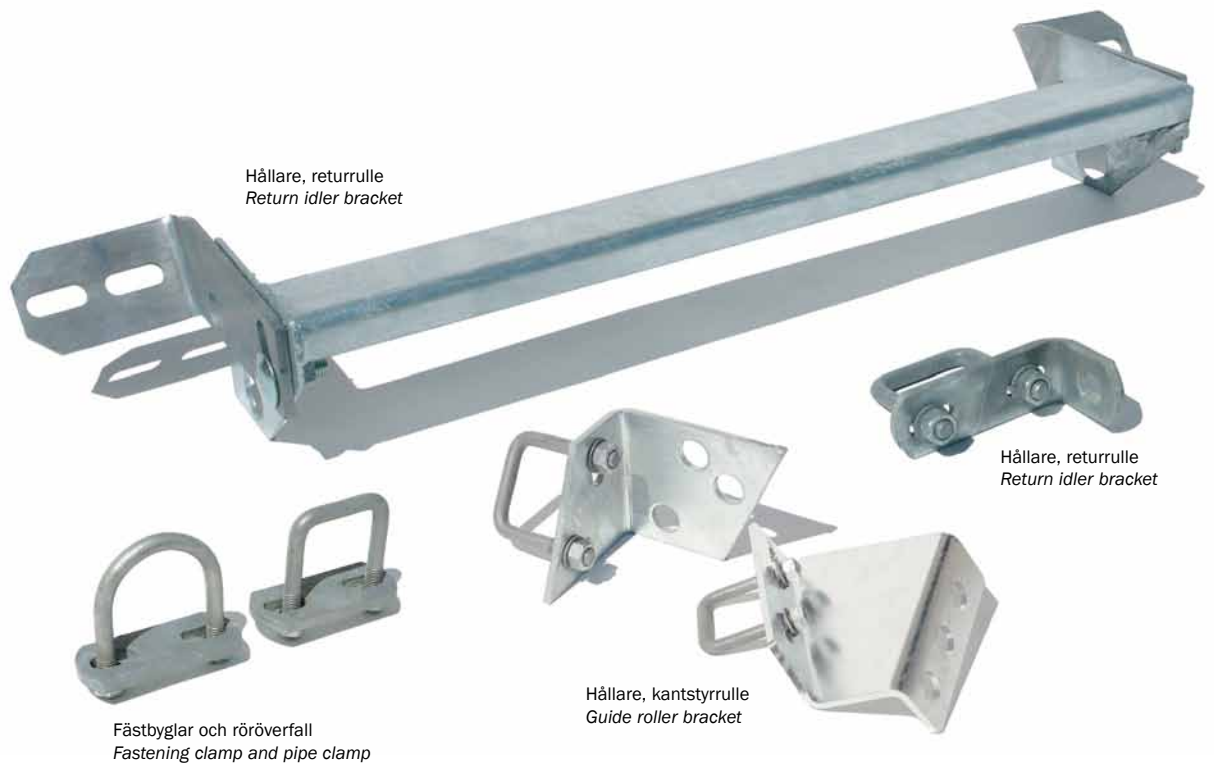
Länkrullställ 30° för Ø108 rullar / Garland idler set 30° for Ø108 idlers

Länkrullstället ersätter både rullar och rullställ, de sitter enkelt ihopskruvade med låsmuttrar som är flexibla i alla leder. Rullstället fastsätts i transportörens ram. Länkrullställ är enkelt att byta för båda service och underhåll. Levereras komplett ihopskruvade enligt ritning passande olika ramtyper, med artikelnummer enligt förteckning nedan. Tillverkas förutom enligt Kellve standard även med Ø76, Ø133, och Ø159, samt efter kundspecifika mått.

The garland idler set replaces both idlers and idler set, they are simply screwed together with locking nuts that are flexible in all directions. The idler set is fixed into the conveyor's frame. The garland idler set is simple to change for both servicing and maintenance. Supplied complete and assembled as in drawing, to fit various types of frame, with article number as specified below. In addition to Kellve standard, also manufactured with Ø76, Ø133, and Ø159, and also to customer specific measurements.



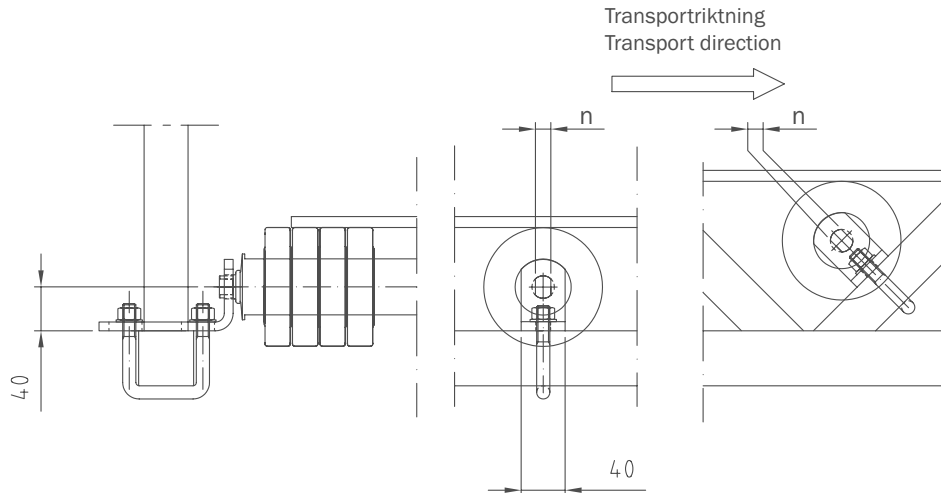
Artikel nr. Article No.	L (mm)	B (mm)	D (mm)	Vikt (kg) Weight (kg)
500187-50	200	777	108	9
500187-65	250	913	108	11
500187-80	315	1091	108	13
500187-100	380	1260	108	15,5
500187-120	465	1501	108	18
500187-140	530	1678	108	20,5



Hållare retrurrulle / Return idler bracket

Hållare avsedda för retrurrullar $\varnothing 108$, $\varnothing 133$ och $\varnothing 159$ med 14 mm, 18 mm respektive 22 mm nyckelviddsfattning. Hållarna är varmgalvaniserade och levereras komplett med U-bult passande olika ramtyper, med artikelnummer enligt förteckning nedan.

Bracket intended for return idlers $\varnothing 108$, $\varnothing 133$ and $\varnothing 159$ with 14 mm, 18 mm and 22 mm socket width respectively. The bracket is hot-dip galvanized and supplied complete with U-bolt fitting various frame types, with article number as specified below.

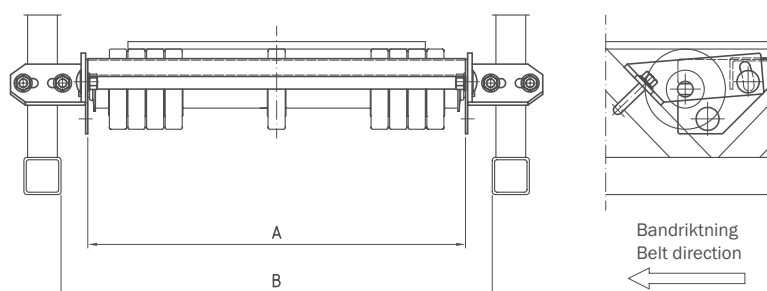


Balktyp Beam type	Artikel nr Article No.	
Fyrkantsrör 40 / Square tube 40	358910-A	$\varnothing D=108$, $n=14$ (mm)
Fyrkantsrör 50 / Square tube 50	358910-B	
Fyrkantsrör 60 / Square tube 60	358910-C	
Fyrkantsrör 80x50 / Square tube 80x50	358910-D	
UPE 100	358910-E	
UPE 120	358910-F	
UPE 140	358910-G	
Fyrkantsrör 40 / Square tube 40	374875-A	$\varnothing D=133$, $n=18$ (mm)
Fyrkantsrör 50 / Square tube 50	374875-B	
Fyrkantsrör 60 / Square tube 60	374875-C	
Fyrkantsrör 40 / Square tube 40	510877-A	$\varnothing D=159$, $n=22$ (mm)
Fyrkantsrör 50 / Square tube 50	510877-B	
Fyrkantsrör 60 / Square tube 60	510877-C	

Hållare retrurrulle inkl. ingreppsskydd / Return idler bracket incl. pinch guard

Hållare avsedda för retrurrullar $\varnothing 108$ och 14 mm nyckelviddsfattning. Konstruktionen förhindrar åtkomst av retrurrullen från sidan samt i bandriktning. Finns i utförande för enkel eller reversibel bandriktning. Hållarna är varmgalvaniserade och levereras komplett med U-bult passande olika ramtyper, med artikelnummer enligt förteckning nedan. Tillverkas förutom enligt Kellve standard även efter kundspecifika mått.

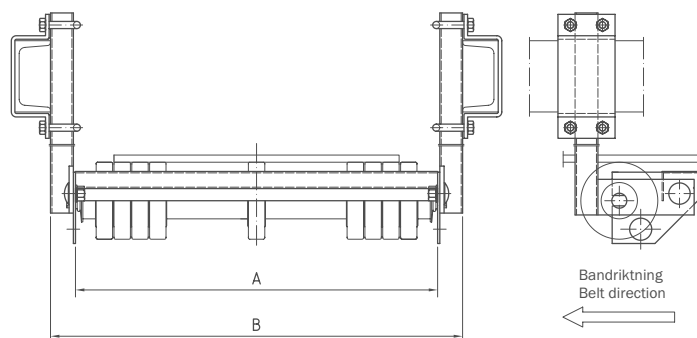
Bracket intended for return idlers $\varnothing 108$ and 14 mm socket width. The design prevents access to the return idler from the side as well as in the direction of the belt. Available in construction for single or reversible belt direction. The bracket is hot-dip galvanized and supplied complete with U-bolt fitting various frame types, with article number as specified below. In addition to Kellve standard, also manufactured to customer specific measurements.



Bandbredd (mm) Belt width (mm)	A (mm)	B (mm)	300/50 Artikel nr Article No.	500/40 750/40 Artikel nr Article No.	500-750/50 1100/60 Artikel nr Article No.	1100/80 Artikel nr Article No.
500	608	680	381854-50	359032-50	359033-50	388928-50
650	758	830	381854-65	359032-65	359033-65	388928-65
800	958	1030	381854-80	359032-80	359033-80	388928-80
1000	1158	1230	381854-100	359032-100	359033-100	388928-100
1200	1408	1480	381854-120	359032-120	359033-120	388928-120
1400	1608	1680	381854-140	359032-140	359033-140	388928-140

Enkel bandriktning.
Ramtyp - Fyrkantsrör

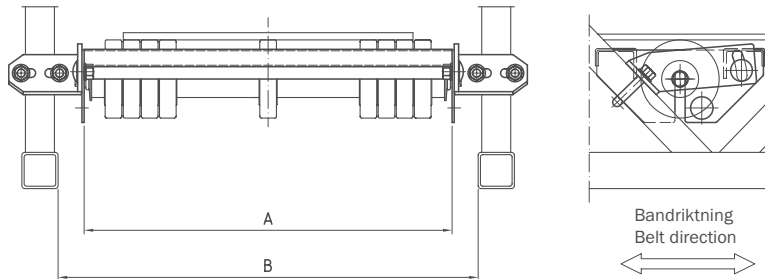
Single belt direction.
Frame type - Square tube



Bandbredd (mm) Belt width (mm)	A (mm)	B (mm)	UPE 100 Artikel nr Article No.	UPE 120 Artikel nr Article No.	UPE 140 Artikel nr Article No.
500	608	680	359034-50	359035-50	359036-50
650	758	830	359034-65	359035-65	359036-65
800	958	1030	359034-80	359035-80	359036-80
1000	1158	1230	359034-100	359035-100	359036-100
1200	1408	1480	359034-120	359035-120	359036-120
1400	1608	1680	359034-140	359035-140	359036-140

Enkel bandriktning.
Ramtyp - U-balk

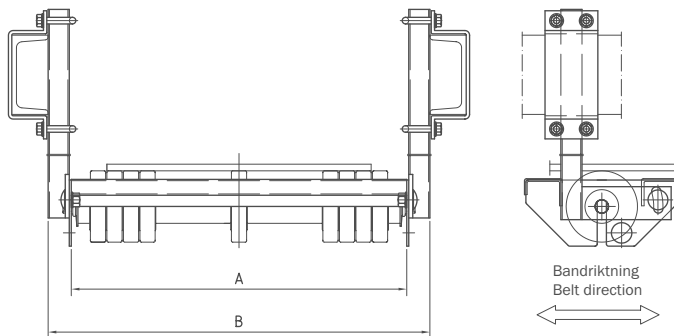
Single belt direction.
Frame type - U-beam



Bandbredd (mm) Belt width (mm)	A (mm)	B (mm)	300/50 Artikel nr Article No.	500/40 750/40 Artikel nr Article No.	500-750/50 1100/60 Artikel nr Article No.	1100/80 Artikel nr Article No.
500	608	680	390786-50	390780-50	390781-50	390787-50
650	758	830	390786-65	390780-65	390781-65	390787-65
800	958	1030	390786-80	390780-80	390781-80	390787-80
1000	1158	1230	390786-100	390780-100	390781-100	390787-100
1200	1408	1480	390786-120	390780-120	390781-120	390787-120
1400	1608	1680	390786-140	390780-140	390781-140	390787-140

Reversibel bandriktning.
Ramtyp - Fyrkantströr

Reversible belt direction.
Frame type - Square tube



Bandbredd (mm) Belt width (mm)	A (mm)	B (mm)	UPE 100 Artikel nr Article No.	UPE 120 Artikel nr Article No.	UPE 140 Artikel nr Article No.
500	608	680	390782-50	390783-50	390784-50
650	758	830	390782-65	390783-65	390784-65
800	958	1030	390782-80	390783-80	390784-80
1000	1158	1230	390782-100	390783-100	390784-100
1200	1408	1480	390782-120	390783-120	390784-120
1400	1608	1680	390782-140	390783-140	390784-140

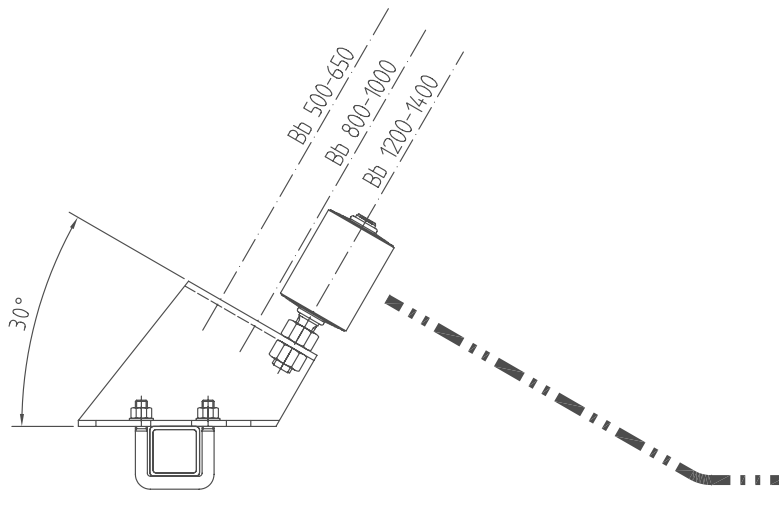
Reversibel bandriktning.
Ramtyp - U-balk

Reversible belt direction.
Frame type - U-beam

Hållare kantstyrrulle / Guide Roller Bracket

Hållare avsedda för kantstyrrulle med M20 axel. För trågningsvinkel 30°. Hållarna är varmgalvaniserade och levereras komplett med U-bult passande olika ramtyper, med artikelnummer enligt förteckning nedan.

Bracket intended for guide roller with M20 shaft. For a troughing angle of 30°. The bracket is hot-dip galvanized and supplied complete with U-bolt fitting various frame types, with article number as specified below.



Ramtyp
Frame type

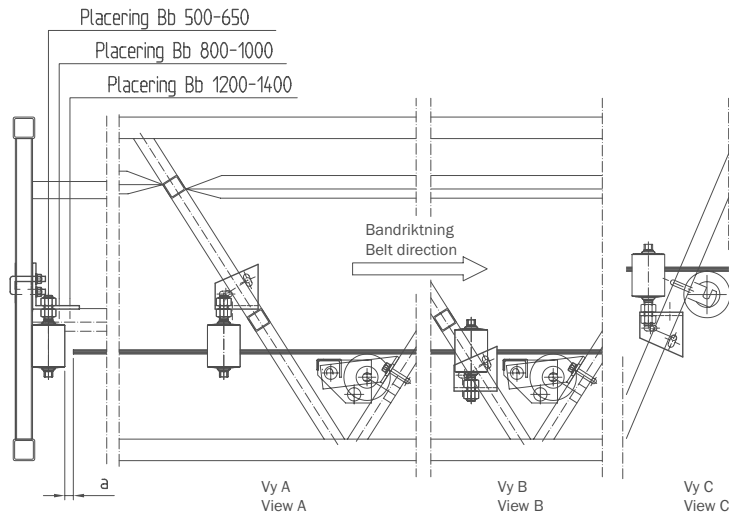
Artikel nr
Article No.

Fyrkantströr 50 / Square tube 50	258986-A
Fyrkantströr 60 / Square tube 60	258986-B
Fyrkantströr 80 / Square tube 80	258986-C
Fyrkantströr 50x80 / Square tube 50x80	258986-D
UPE 100	258986-E
UPE 120	258986-F
UPE 140	258986-G

Bärpart

Carrying part

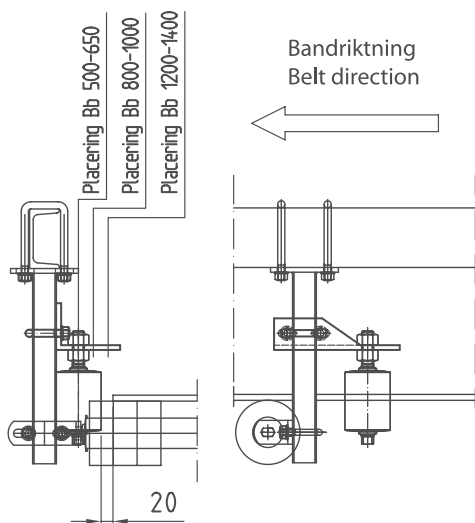
Hållare kantstyrrulle / Guide Roller Bracket



Ramtyp Fyrkantströr	Bandbredd (mm)	Placering enligt vy	a (mm)	Hållare höger Artikel nr	Hållare vänster Artikel nr.
Frame type Square tube	Belt Width (mm)	Location according to view	a (mm)	Right bracket Article No.	Left bracket Article No.
500/50	500-650	A	20	358955-A	358955-B
750/50	800-1000	B	20	358955-A	358955-B
	1200-1400	B	20	358955-A	358955-B
1100/60	500-650	C	25	358955-A	358955-B
	800-1000	C	25	358955-A	358955-B
	1200-1400	C	25	358955-A	358955-B
1100/80	500-650	C	30	358955-C	358955-D
	800-1000	C	30	358955-C	358955-D
	1200-1400	C	30	358955-C	358955-D

Hållare kantstyrrulle -
Returpart

Guide roller bracket -
Return part



Ramtyp U-balk	Hållare höger Artikel nr	Hållare vänster Artikel nr.
Frame type U-beam	Right bracket Article No.	Left bracket Article No.
UPE 100	358956-A	358956-B
UPE 120	358956-A	358956-B
UPE 140	358956-A	358956-B

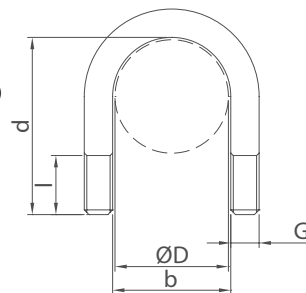
Hållare kantstyrrulle -
Returpart

Guide Roller Bracket
- Return part

Fästbyglar och röröverfall / Fastening clamp and pipe clamp

Kellve har ett brett sortiment av fästbyglar (u-bult) och röröverfall för ett flertal olika rörprofiler. Alla fästbyglar och röröverfall levereras varmgalvaniserade.

Kellve has a wide range of fastening clamps (U-bolts) and pipe clamps for most different shapes of pipe. All fastening clamps and pipe clamps are supplied hot-dip galvanized.

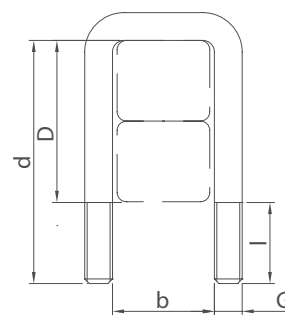


G(mm)	D(mm)	b(mm)	d(mm)	l(mm)	Artikel nr Article no.
M-10	32	34	54	20	42276-1
M-10	38-42	42	57	20	42276-2
M-10	48	50	65	20	42276-6
M-12	48	50	75	25	454220-1
M-12	60	63	85	25	42276-4
M-12	76	81	82	25	42276-5

Fästbygel för runda rör

Fastening clamp for
round pipes

M-8	10	28	27	17	453067-1
M-10	32	35	51	20	452702-1
M-10	40	43	59	20	452702-2
M-10	50	54	70	20	452702-3
M-10	50	105	70	20	452153-1
M-10	55	125	75	20	452153-2
M-10	60	67	83	20	452702-4
M-10	60	145	80	20	452153-3
M-10	80	83	99	20	452702-5
M-12	40	44	70	35	452700-2
M-12	40	44	143	30	453169-2
M-12	50	55	80	35	452700-3
M-12	50	55	181	30	453169-3
M-12	60	68	93	35	452700-4
M-12	60	68	219	30	453169-4
M-12	70	44	105	35	452701-2
M-12	80	55	115	35	461262-1
M-12	80	84	110	35	452700-5
M-12	80	84	231	30	453169-5
M-12	95	55	130	35	452701-3
M-12	95	68	130	35	467143-1
M-12	100	104	130	35	465317-1
M-12	120	68	155	35	452701-4
M-12	137	68	172	35	448435-1
M-12	150	84	185	35	452701-5



Fästbygel för kvadratiska
samt rektangulära rör

Fastening clamp for
square and rectangular
pipes

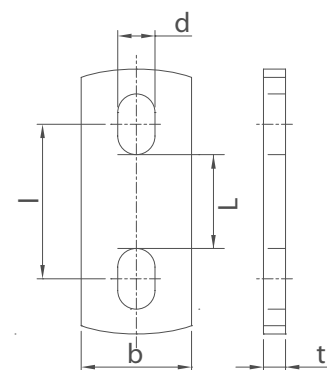
RÖRDIMENSION L(mm)	b(mm)	t (mm)	l(mm)	d(mm)	Artikel nr Artikel nr.
33	30	8	45	12	451652-1
34	40	8	56	13,5x22	453168-2
45	40	8	67	13,5x22	453168-3
58	40	8	80	13,5x22	453168-4
74	40	8	96	13,5x22	453168-5

Röröverfall M10 fästbygel

Pipe clamp for M10
fastening clamp

Röröverfall M12 fästbygel

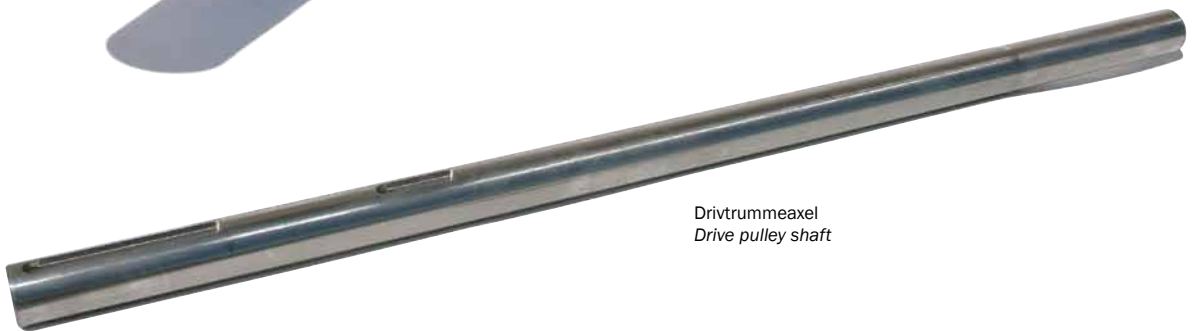
Pipe clamp for M12
fastening clamp



**DRIVTRUMMOR/DRIVE PULLEYS &
DRIVAXLAR/DRIVE PULLEY SHAFTS**



Drivtrumma
Drive Pulley

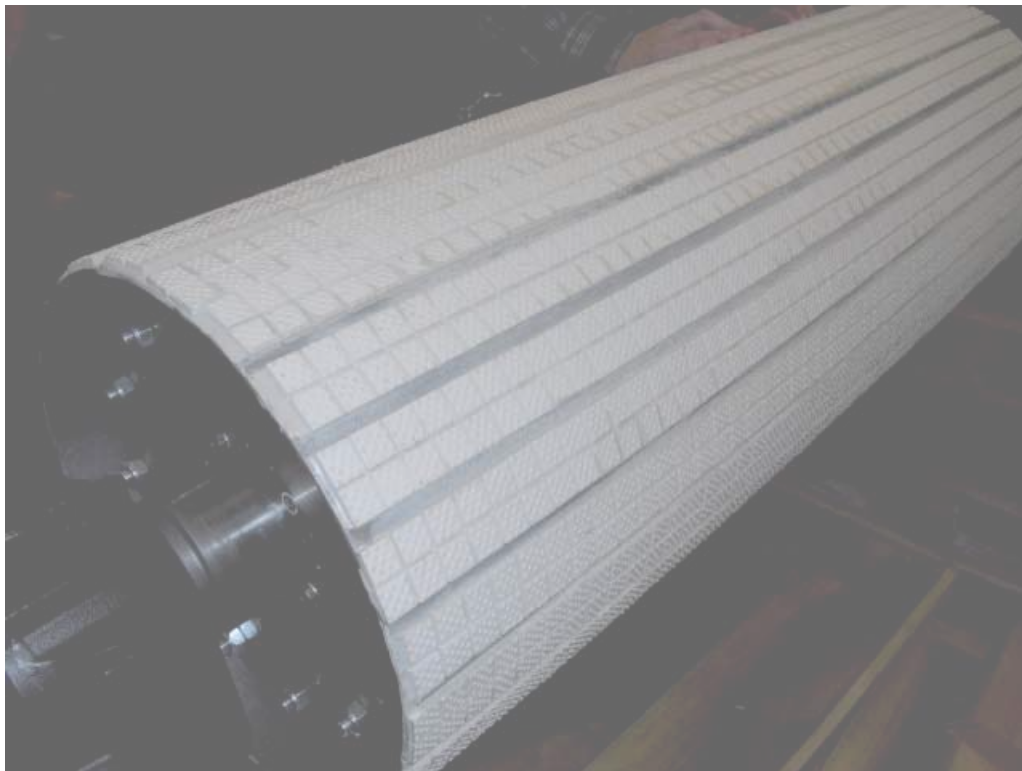


Drivtrummeaxel
Drive pulley shaft

Halkskyddsbeläggning keramik / *Anti-slip ceramic*

Halkskyddsbeläggning keramik. Extremt slitstarkt halkskydd med god friktion mot transportband. Beläggningen innebär minskad risk för slirning, längre hållbarhet, möjlighet att köra med lägre bandspänning på t.ex. transportörer med konvex kurva. Beläggning görs i fabrik enbart på nya trummor.

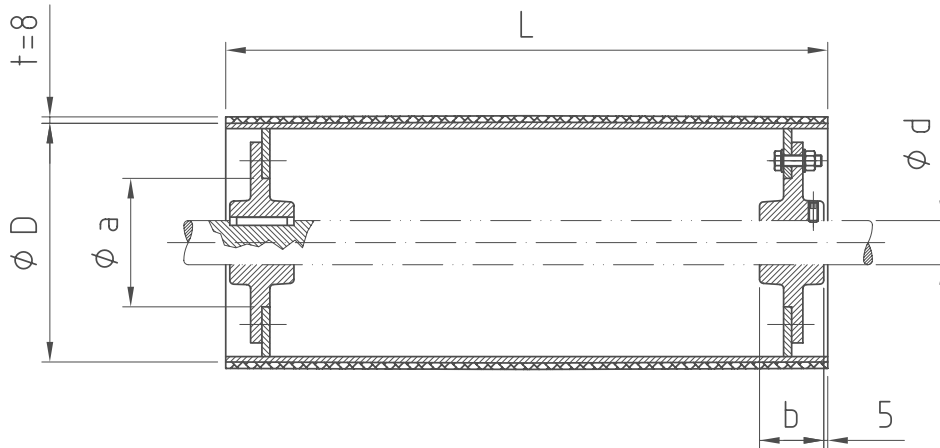
Anti-slip ceramic. Extremely durable slip-resistant surface with good adhesion to the conveyor-belt. The coating means less risk of slippage, longer shelf life, ability to run with lower tension on for example belt-conveyor with convex curve. Coating is done in the factory only on new drums.



Drivtrummor med kilspår / Drive pulleys with keyway

Drivtrummorna är helsvetsade med mantel och gavlar av stålplåt. Trummorna är försedda med utbytbara nav för kilförband. Våra standard drivtrummor levereras bomberade. Trummorna är gummibelagda med rutmönstrat SBR-gummi 60 ShA° som har en tjocklek på 8 mm. Grundmålas med grå alkydprimer. Levereras komplett med eller utan drivaxel och lagerhus. Måttstandard enligt SMS. Tillverkas förutom enligt Kellve standard även efter kundspecifika mått.

The drive pulleys are fully welded with casing and ends of steel plate. The pulleys are fitted with replaceable hubs for cutter joints. Our standard drive pulleys are supplied with a camber. The pulleys are coated with bar patterned SBR rubber 60 ShA° which has a thickness of 8 mm, and primed with a grey alkyd primer. Supplied complete with our without drive shaft and bearing housing. Measurement standard according to SMS. In addition to Kellve standard, also manufactured to customer specific measurements.



Artikel nr. Article No.	Bandbredd (mm) Belt width (mm)	L (mm)	Ø a (mm)	b (mm)	Vikt (kg) Weight (kg)	
351880-50	500	600	160	65	60	Ø D=300 (mm) inkl. nav för axel Ø d=45 (mm)
351880-65	650	750	160	65	81	
351880-80	800	950	160	65	94	
351880-100	1000	1150	160	65	110	Ø D=300 (mm) inkl. hub for shaft Ø d=45 (mm)
351880-120	1200	1400	160	65	121	
351881-50	500	600	160	80	64	Ø D=300 (mm) inkl. nav för axel Ø d=55 (mm)
351881-65	650	750	160	80	85	
351881-80	800	950	160	80	98	
351881-100	1000	1150	160	80	114	Ø D=300 (mm) inkl. hub for shaft Ø d=55 (mm)
351881-120	1200	1400	160	80	125	
351882-50	500	600	160	80	64	Ø D=300 (mm) inkl. nav för axel Ø d=60 (mm)
351882-65	650	750	160	80	85	
351882-80	800	950	160	80	98	
351882-100	1000	1150	160	80	114	Ø D=300 (mm) inkl. hub for shaft Ø d=60 (mm)
351882-120	1200	1400	160	80	125	
351882-140	1400	1600	160	80	139	

Drivtrummor med kilspår / Drive pulleys with keyway

Artikel nr. Article No.	Bandbredd (mm) Belt width (mm)	L (mm)	Ø a (mm)	b (mm)	Vikt (kg) Weight (kg)	
351885-50	500	600	160	65	85	
351885-65	650	750	160	65	102	Ø D=400 (mm) inkl. nav för axel Ø d=45 (mm)
351885-80	800	950	160	65	119	
351885-100	1000	1150	160	65	140	Ø D=400 (mm) inkl. hub for shaft Ø d=45 (mm)
351885-120	1200	1400	160	65	188	
351886-50	500	600	160	80	85	
351886-65	650	750	160	80	102	Ø D=400 (mm) inkl. nav för axel Ø d=55 (mm)
351886-80	800	950	160	80	119	
351886-100	1000	1150	160	80	140	Ø D=400 (mm) inkl. hub for shaft Ø d=55 (mm)
351886-120	1200	1400	160	80	188	
351887-50	500	600	160	80	85	
351887-65	650	750	160	80	102	Ø D=400 (mm) inkl. nav för axel Ø d=60 (mm)
351887-80	800	950	160	80	119	
351887-100	1000	1150	160	80	140	Ø D=400 (mm) inkl. hub for shaft Ø d=60 (mm)
351887-120	1200	1400	160	80	188	
351887-140	1400	1600	160	80	208	
351888-50	500	600	160	100	85	
351888-65	650	750	160	100	102	Ø D=400 (mm) inkl. nav för axel Ø d=70 (mm)
351888-80	800	950	160	100	119	
351888-100	1000	1150	160	100	140	Ø D=400 (mm) inkl. hub for shaft Ø d=70 (mm)
351888-120	1200	1400	160	100	188	
351888-140	1400	1600	160	100	208	
351889-50	500	600	160	100	85	
351889-65	650	750	160	100	102	Ø D=400 (mm) inkl. nav för axel Ø d=80 (mm)
351889-80	800	950	160	100	119	
351889-100	1000	1150	160	100	140	Ø D=400 (mm) inkl. hub for shaft Ø d=80 (mm)
351889-120	1200	1400	160	100	188	
351889-140	1400	1600	160	100	208	
351895-50	500	600	160	80	114	
351895-65	650	750	160	80	130	Ø D=500 (mm) inkl. nav för axel Ø d=55 (mm)
351895-80	800	950	160	80	157	
351895-100	1000	1150	160	80	182	Ø D=500 (mm) inkl. hub for shaft Ø d=55 (mm)
351895-120	1200	1400	160	80	242	
351896-50	500	600	160	80	114	
351896-65	650	750	160	80	130	Ø D=500 (mm) inkl. nav för axel Ø d=60 (mm)
351896-80	800	950	160	80	157	
351896-100	1000	1150	160	80	182	Ø D=500 (mm) inkl. hub for shaft Ø d=60 (mm)
351896-120	1200	1400	160	80	242	
351896-140	1400	1600	160	80	267	

Drivtrummor med kilspår / Drive pulleys with keyway

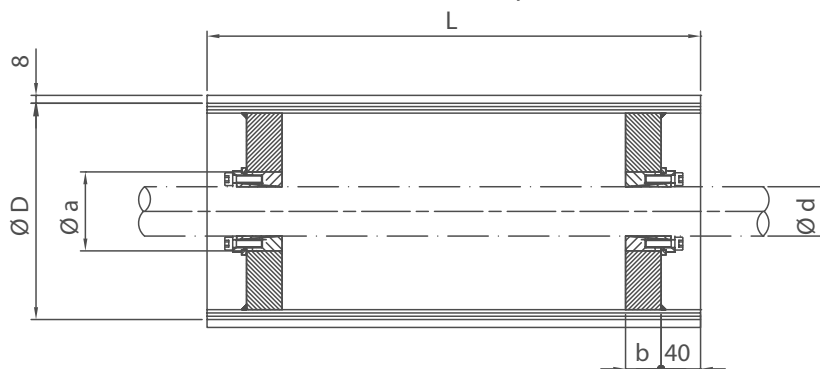
Artikel nr. Article No.	Bandbredd (mm) Belt width (mm)	L (mm)	Ø a (mm)	b (mm)	Vikt (kg) Weight (kg)	
351897-50	500	600	160	100	114	
351897-65	650	750	160	100	130	Ø D=500 (mm) inkl nav för axel Ø d=70 (mm)
351897-80	800	950	160	100	157	
351897-100	1000	1150	160	100	182	Ø D=500 (mm) incl. hub for shaft Ø d=70 (mm)
351897-120	1200	1400	160	100	242	
351897-140	1400	1600	160	100	267	
351898-50	500	600	160	100	114	
351898-65	650	750	160	100	130	Ø D=500 (mm) inkl nav för axel Ø d=80 (mm)
351898-80	800	950	160	100	157	
351898-100	1000	1150	160	100	182	Ø D=500 (mm) incl. hub for shaft Ø d=80 (mm)
351898-120	1200	1400	160	100	242	
351898-140	1400	1600	160	100	267	
351899-50	500	600	250	150	114	
351899-65	650	750	250	150	130	Ø D=500 (mm) inkl nav för axel Ø d=100 (mm)
351899-80	800	950	250	150	157	
351899-100	1000	1150	250	150	182	Ø D=500 (mm) incl. hub for shaft Ø d=100 (mm)
351899-120	1200	1400	250	150	242	
351899-140	1400	1600	250	150	267	
351900-50	500	600	250	150	114	
351900-65	650	750	250	150	130	Ø D=500 (mm) inkl nav för axel Ø d=110 (mm)
351900-80	800	950	250	150	157	
351900-100	1000	1150	250	150	182	Ø D=500 (mm) incl. hub for shaft Ø d=110 (mm)
351900-120	1200	1400	250	150	242	
351900-140	1400	1600	250	150	267	

Drivtrummor med spännelement / Drive pulleys with a tension element

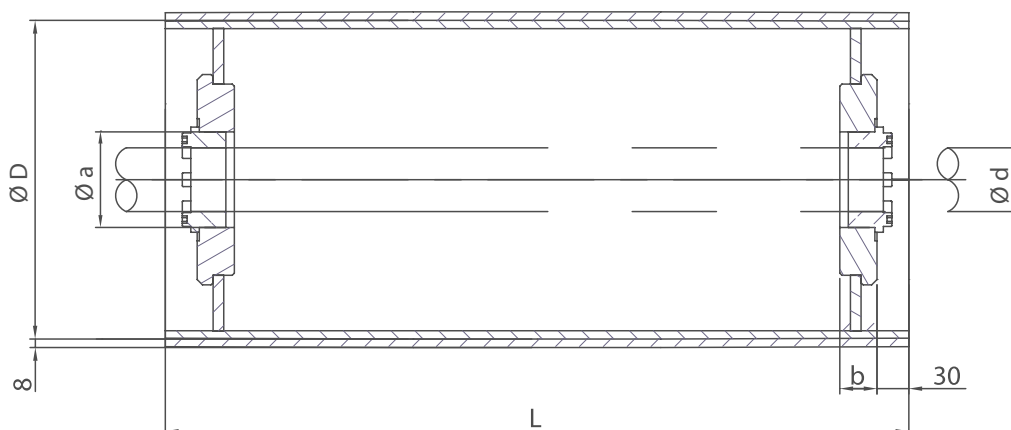
Drivtrummorna är helsvetsade med mantel och gavlar av stålplåt. Trummorna är försedda med nav i stål anpassade för självcenterande spännelement för precis montering och enkel demontering av axeln. De är anpassade till montage med ställagerhus. Våra standard drivtrummor levereras bomberade och gummibelagda med rutmönstrat SBR-gummi 60 ShA° som har en tjocklek på 8 mm. För extra god friktion och slitstyrka i krävande applikationer kan trummorna levereras med keramisk beläggning. Levereras grundmålade med grå alkydprimer. Levereras komplett med spännelement, samt med eller utan drivaxel och lagerhus. Måttstandard enligt SMS. Tillverkas förutom enligt Kellve standard även efter kundspecifika mått. Trummorna kan också fås i helt rostfritt utförande.

The drive pulleys are fully welded with casing and ends of steel plate. The pulleys are fitted with steel hubs adapted to self-centering tension elements for precise assembling and easy disassembling of the shaft. They are made for installation with pedestal bearing houses. Our standard drive pulleys are crowned and lagged with patterned SBR rubber 60 ShA° which has a thickness of 8 mm. For extra high friction and durability in demanding applications the pulleys can be delivered with ceramic lagging. Delivered primed with grey alkyd primer. Delivered complete with tension elements, and with or without drive shaft and bearing housing. Measurement standard according to SMS. In addition to Kellve standard, also manufactured according to customer specific dimensions. The pulleys can also be delivered in stainless steel.

Trumma Ø220, Ø240



Trumma Ø270, Ø300, Ø320, Ø400, Ø500, Ø600



Drivtrummor med spännelement / Drive pulleys with a tension element

Artikel nr. Article No.	Bandbredd (mm) Belt width (mm)	L (mm)	Ø a (mm)	b (mm)	Vikt (kg) Weight (kg)	
510071-50G	500	600	65	30	46	
510071-65G	650	750	65	30	54	Ø D=200 (mm) inkl. nav för axel Ø d=40 (mm)
510071-80G	800	950	65	30	64	
510071-100G	1000	1150	65	30	74	Ø D=200 (mm) inkl. hub för shaft Ø d=40 (mm)
510071-120G	1200	1400	65	30	87	
510071-140G	1400	1600	65	30	97	
513160-50G	500	600	80	40	46	Ø D=200 (mm) inkl. nav för axel Ø d=50 (mm)
513160-65G	650	750	80	40	54	
513160-80G	800	950	80	40	64	
513160-100G	1000	1150	80	40	74	Ø D=200 (mm) inkl. hub för shaft Ø d=50 (mm)
513160-120G	1200	1400	80	40	87	
513160-140G	1400	1600	80	40	97	
510072-50G	500	600	65	30	54	Ø D=240 (mm) inkl. nav för axel Ø d=40 (mm)
510072-65G	650	750	65	30	63	
510072-80G	800	950	65	30	75	
510072-100G	1000	1150	65	30	86	Ø D=240 (mm) inkl. hub för shaft Ø d=40 (mm)
510072-120G	1200	1400	65	30	101	
510072-140G	1400	1600	65	30	112	
510073-50G	500	600	65	30	62	Ø D=270 (mm) inkl. nav för axel Ø d=40 (mm)
510073-65G	650	750	65	30	71	
510073-80G	800	950	65	30	84	
510073-100G	1000	1150	65	30	97	Ø D=270 (mm) inkl. hub för shaft Ø d=40 (mm)
510073-120G	1200	1400	65	30	113	
510073-140G	1400	1600	65	30	126	
510074-50G	500	600	80	40	70	Ø D=270 (mm) inkl. nav för axel Ø d=50 (mm)
510074-65G	650	750	80	40	79	
510074-80G	800	950	80	40	92	
510074-100G	1000	1150	80	40	105	Ø D=270 (mm) inkl. hub för shaft Ø d=50 (mm)
510074-120G	1200	1400	80	40	121	
510074-140G	1400	1600	80	40	134	
511900-50G	500	600	65	35	77	Ø D=300 (mm) inkl. nav för axel Ø d=40 (mm)
511900-65G	650	750	65	35	92	
511900-80G	800	950	65	35	107	
511900-100G	1000	1150	65	35	126	Ø D=300 (mm) inkl. hub för shaft Ø d=40 (mm)
511900-120G	1200	1400	65	35	145	
511900-140G	1400	1600	65	35	160	
511901-50G	500	600	75	35	77	Ø D=300 (mm) inkl. nav för axel Ø d=45 (mm)
511901-65G	650	750	75	35	92	
511901-80G	800	950	75	35	107	
511901-100G	1000	1150	75	35	126	Ø D=300 (mm) inkl. hub för shaft Ø d=45 (mm)
511901-120G	1200	1400	75	35	145	
511901-140G	1400	1600	75	35	160	
511902-50G	500	600	80	35	77	Ø D=300 (mm) inkl. nav för axel Ø d=50 (mm)
511902-65G	650	750	80	35	92	
511902-80G	800	950	80	35	107	
511902-100G	1000	1150	80	35	126	Ø D=300 (mm) inkl. hub för shaft Ø d=50 (mm)
511902-120G	1200	1400	80	35	145	
511902-140G	1400	1600	80	35	160	

Drivtrummor med spännelement / Drive pulleys with a tension element

Artikel nr. Article No.	Bandbredd (mm) Belt width (mm)	L (mm)	Ø a (mm)	b (mm)	Vikt (kg) Weight (kg)	
511903-50G	500	600	85	35	77	
511903-65G	650	750	85	35	92	Ø D=300 (mm) inkl. nav för axel Ø d=55 (mm)
511903-80G	800	950	85	35	107	
511903-100G	1000	1150	85	35	126	Ø D=300 (mm) inkl. hub for shaft Ø d=55 (mm)
511903-120G	1200	1400	85	35	145	
511903-140G	1400	1600	85	35	160	
511904-50G	500	600	90	35	77	Ø D=300 (mm) inkl. nav för axel Ø d=60 (mm)
511904-65G	650	750	90	35	92	
511904-80G	800	950	90	35	107	
511904-100G	1000	1150	90	35	126	Ø D=300 (mm) inkl. hub for shaft Ø d=60 (mm)
511904-120G	1200	1400	90	35	145	
511904-140G	1400	1600	90	35	160	
511905-50G	500	600	110	35	77	Ø D=300 (mm) inkl. nav för axel Ø d=70 (mm)
511905-65G	650	750	110	35	92	
511905-80G	800	950	110	35	107	
511905-100G	1000	1150	110	35	126	Ø D=300 (mm) inkl. hub for shaft Ø d=70 (mm)
511905-120G	1200	1400	110	35	145	
511905-140G	1400	1600	110	35	160	
511906-50G	500	600	120	35	77	Ø D=300 (mm) inkl. nav för axel Ø d=80 (mm)
511906-65G	650	750	120	35	92	
511906-80G	800	950	120	35	107	
511906-100G	1000	1150	120	35	126	Ø D=300 (mm) inkl. hub for shaft Ø d=80 (mm)
511906-120G	1200	1400	120	35	145	
511906-140G	1400	1600	120	35	160	
511907-50G	500	600	130	35	77	Ø D=300 (mm) inkl. nav för axel Ø d=90 (mm)
511907-65G	650	750	130	35	92	
511907-80G	800	950	130	35	107	
511907-100G	1000	1150	130	35	126	Ø D=300 (mm) inkl. hub for shaft Ø d=90 (mm)
511907-120G	1200	1400	130	35	145	
511907-140G	1400	1600	130	35	160	
510075-50G	500	600	65	35	77	Ø D=320 (mm) inkl. nav för axel Ø d=40 (mm)
510075-65G	650	750	65	35	92	
510075-80G	800	950	65	35	107	
510075-100G	1000	1150	65	35	126	Ø D=320 (mm) inkl. hub for shaft Ø d=40 (mm)
510075-120G	1200	1400	65	35	145	
510075-140G	1400	1600	65	35	160	
510076-50G	500	600	75	35	77	Ø D=320 (mm) inkl. nav för axel Ø d=45 (mm)
510076-65G	650	750	75	35	92	
510076-80G	800	950	75	35	107	
510076-100G	1000	1150	75	35	126	Ø D=320 (mm) inkl. hub for shaft Ø d=45 (mm)
510076-120G	1200	1400	75	35	145	
510076-140G	1400	1600	75	35	160	
510077-50G	500	600	80	35	77	Ø D=320 (mm) inkl. nav för axel Ø d=50 (mm)
510077-65G	650	750	80	35	92	
510077-80G	800	950	80	35	107	
510077-100G	1000	1150	80	35	126	Ø D=320 (mm) inkl. hub for shaft Ø d=50 (mm)
510077-120G	1200	1400	80	35	145	
510077-140G	1400	1600	80	35	160	

Drivtrummor med spännelement / Drive pulleys with a tension element

Artikel nr. Article No.	Bandbredd (mm) Belt width (mm)	L (mm)	Ø a (mm)	b (mm)	Vikt (kg) Weight (kg)	
510078-50G	500	600	85	35	77	
510078-65G	650	750	85	35	92	Ø D=320 (mm) inkl. nav för axel Ø d=55 (mm)
510078-80G	800	950	85	35	107	
510078-100G	1000	1150	85	35	126	Ø D=320 (mm) inkl. hub för shaft Ø d=55 (mm)
510078-120G	1200	1400	85	35	145	
510078-140G	1400	1600	85	35	160	
510079-50G	500	600	90	35	77	Ø D=320 (mm) inkl. nav för axel Ø d=60 (mm)
510079-65G	650	750	90	35	92	
510079-80G	800	950	90	35	107	
510079-100G	1000	1150	90	35	126	Ø D=320 (mm) inkl. hub för shaft Ø d=60 (mm)
510079-120G	1200	1400	90	35	145	
510079-140G	1400	1600	90	35	160	
510080-50G	500	600	110	35	77	Ø D=320 (mm) inkl. nav för axel Ø d=70 (mm)
510080-65G	650	750	110	35	92	
510080-80G	800	950	110	35	107	
510080-100G	1000	1150	110	35	126	Ø D=320 (mm) inkl. hub för shaft Ø d=70 (mm)
510080-120G	1200	1400	110	35	145	
510080-140G	1400	1600	110	35	160	
510081-50G	500	600	120	35	77	Ø D=320 (mm) inkl. nav för axel Ø d=80 (mm)
510081-65G	650	750	120	35	92	
510081-80G	800	950	120	35	107	
510081-100G	1000	1150	120	35	126	Ø D=320 (mm) inkl. hub för shaft Ø d=80 (mm)
510081-120G	1200	1400	120	35	145	
510081-140G	1400	1600	120	35	160	
510082-50G	500	600	130	35	77	Ø D=320 (mm) inkl. nav för axel Ø d=90 (mm)
510082-65G	650	750	130	35	92	
510082-80G	800	950	130	35	107	
510082-100G	1000	1150	130	35	126	Ø D=320 (mm) inkl. hub för shaft Ø d=90 (mm)
510082-120G	1200	1400	130	35	145	
510082-140G	1400	1600	130	35	160	
510083-50G	500	600	65	35	89	Ø D=400 (mm) inkl. nav för axel Ø d=40 (mm)
510083-65G	650	750	65	35	106	
510083-80G	800	950	65	35	123	
510083-100G	1000	1150	65	35	144	Ø D=400 (mm) inkl. hub för shaft Ø d=40 (mm)
510083-120G	1200	1400	65	35	192	
510083-140G	1400	1600	65	35	202	
510084-50G	500	600	75	35	89	Ø D=400 (mm) inkl. nav för axel Ø d=45 (mm)
510084-65G	650	750	75	35	106	
510084-80G	800	950	75	35	123	
510084-100G	1000	1150	75	35	144	Ø D=400 (mm) inkl. hub för shaft Ø d=45 (mm)
510084-120G	1200	1400	75	35	192	
510084-140G	1400	1600	75	35	202	
510085-50G	500	600	80	35	89	Ø D=400 (mm) inkl. nav för axel Ø d=50 (mm)
510085-65G	650	750	80	35	106	
510085-80G	800	950	80	35	123	
510085-100G	1000	1150	80	35	144	Ø D=400 (mm) inkl. hub för shaft Ø d=50 (mm)
510085-120G	1200	1400	80	35	192	
510085-140G	1400	1600	80	35	202	

Drivtrummor med spännelement / Drive pulleys with a tension element

Artikel nr. Article No.	Bandbredd (mm) Belt width (mm)	L (mm)	Ø a (mm)	b (mm)	Vikt (kg) Weight (kg)	
510086-50G	500	600	85	35	89	
510086-65G	650	750	85	35	106	
510086-80G	800	950	85	35	123	Ø D=400 (mm) inkl. nav för axel Ø d=55 (mm)
510086-100G	1000	1150	85	35	144	
510086-120G	1200	1400	85	35	192	Ø D=400 (mm) inkl. hub for shaft Ø d=55 (mm)
510086-140G	1400	1600	85	35	202	
510087-50G	500	600	90	35	89	
510087-65G	650	750	90	35	106	
510087-80G	800	950	90	35	123	Ø D=400 (mm) inkl. nav för axel Ø d=60 (mm)
510087-100G	1000	1150	90	35	144	
510087-120G	1200	1400	90	35	192	Ø D=400 (mm) inkl. hub for shaft Ø d=60 (mm)
510087-140G	1400	1600	90	35	202	
510088-50G	500	600	110	35	89	
510088-65G	650	750	110	35	106	
510088-80G	800	950	110	35	123	Ø D=400 (mm) inkl. nav för axel Ø d=70 (mm)
510088-100G	1000	1150	110	35	144	
510088-120G	1200	1400	110	35	192	Ø D=400 (mm) inkl. hub for shaft Ø d=70 (mm)
510088-140G	1400	1600	110	35	202	
510089-50G	500	600	120	35	89	
510089-65G	650	750	120	35	106	
510089-80G	800	950	120	35	123	Ø D=400 (mm) inkl. nav för axel Ø d=80 (mm)
510089-100G	1000	1150	120	35	144	
510089-120G	1200	1400	120	35	192	Ø D=400 (mm) inkl. hub for shaft Ø d=80 (mm)
510089-140G	1400	1600	120	35	202	
510090-50G	500	600	130	35	89	
510090-65G	650	750	130	35	106	
510090-80G	800	950	130	35	123	Ø D=400 (mm) inkl. nav för axel Ø d=90 (mm)
510090-100G	1000	1150	130	35	144	
510090-120G	1200	1400	130	35	192	Ø D=400 (mm) inkl. hub for shaft Ø d=90 (mm)
510090-140G	1400	1600	130	35	202	
510091-50G	500	600	145	35	89	
510091-65G	650	750	145	35	106	
510091-80G	800	950	145	35	123	Ø D=400 (mm) inkl. nav för axel Ø d=100 (mm)
510091-100G	1000	1150	145	35	144	
510091-120G	1200	1400	145	35	192	Ø D=400 (mm) inkl. hub for shaft Ø d=100 (mm)
510091-140G	1400	1600	145	35	202	
510092-50G	500	600	155	45	89	
510092-65G	650	750	155	45	106	
510092-80G	800	950	155	45	123	Ø D=400 (mm) inkl. nav för axel Ø d=110 (mm)
510092-100G	1000	1150	155	45	144	
510092-120G	1200	1400	155	45	192	Ø D=400 (mm) inkl. hub for shaft Ø d=110 (mm)
510092-140G	1400	1600	155	45	202	
510093-50G	500	600	165	45	89	
510093-65G	650	750	165	45	106	
510093-80G	800	950	165	45	123	Ø D=400 (mm) inkl. nav för axel Ø d=120 (mm)
510093-100G	1000	1150	165	45	144	
510093-120G	1200	1400	165	45	192	Ø D=400 (mm) inkl. hub for shaft Ø d=120 (mm)
510093-140G	1400	1600	165	45	202	

Drivtrummor med spännelement / Drive pulleys with a tension element

Artikel nr. Article No.	Bandbredd (mm) Belt width (mm)	L (mm)	Ø a (mm)	b (mm)	Vikt (kg) Weight (kg)	
510095-50G	500	600	180	45	94	
510095-65G	650	750	180	45	111	Ø D=400 (mm) inkl. nav för axel Ø d=130 (mm)
510095-80G	800	950	180	45	128	
510095-100G	1000	1150	180	45	149	
510095-120G	1200	1400	180	45	197	Ø D=400 (mm) incl. hub for shaft Ø d=130 (mm)
510095-140G	1400	1600	180	45	207	
510096-50G	500	600	190	45	94	
510096-65G	650	750	190	45	111	Ø D=400 (mm) inkl. nav för axel Ø d=140 (mm)
510096-80G	800	950	190	45	128	
510096-100G	1000	1150	190	45	149	
510096-120G	1200	1400	190	45	197	Ø D=400 (mm) incl. hub for shaft Ø d=140 (mm)
510096-140G	1400	1600	190	45	207	
510097-50G	500	600	65	35	118	
510097-65G	650	750	65	35	134	Ø D=500 (mm) inkl. nav för axel Ø d=40 (mm)
510097-80G	800	950	65	35	161	
510097-100G	1000	1150	65	35	186	
510097-120G	1200	1400	65	35	246	Ø D=500 (mm) incl. hub for shaft Ø d=40 (mm)
510097-140G	1400	1600	65	35	271	
510098-50G	500	600	75	35	118	
510098-65G	650	750	75	35	134	Ø D=500 (mm) inkl. nav för axel Ø d=45 (mm)
510098-80G	800	950	75	35	161	
510098-100G	1000	1150	75	35	186	
510098-120G	1200	1400	75	35	246	Ø D=500 (mm) incl. hub for shaft Ø d=45 (mm)
510098-140G	1400	1600	75	35	271	
510099-50G	500	600	80	35	118	
510099-65G	650	750	80	35	134	Ø D=500 (mm) inkl. nav för axel Ø d=50 (mm)
510099-80G	800	950	80	35	161	
510099-100G	1000	1150	80	35	186	
510099-120G	1200	1400	80	35	246	Ø D=500 (mm) incl. hub for shaft Ø d=50 (mm)
510099-140G	1400	1600	80	35	271	
510100-50G	500	600	85	35	118	
510100-65G	650	750	85	35	134	Ø D=500 (mm) inkl. nav för axel Ø d=55 (mm)
510100-80G	800	950	85	35	161	
510100-100G	1000	1150	85	35	186	
510100-120G	1200	1400	85	35	246	Ø D=500 (mm) incl. hub for shaft Ø d=55 (mm)
510100-140G	1400	1600	85	35	271	
510101-50G	500	600	90	35	118	
510101-65G	650	750	90	35	134	Ø D=500 (mm) inkl. nav för axel Ø d=60 (mm)
510101-80G	800	950	90	35	161	
510101-100G	1000	1150	90	35	186	
510101-120G	1200	1400	90	35	246	Ø D=500 (mm) incl. hub for shaft Ø d=60 (mm)
510101-140G	1400	1600	90	35	271	
510102-50G	500	600	110	35	118	
510102-65G	650	750	110	35	134	Ø D=500 (mm) inkl. nav för axel Ø d=70 (mm)
510102-80G	800	950	110	35	161	
510102-100G	1000	1150	110	35	186	
510102-120G	1200	1400	110	35	246	Ø D=500 (mm) incl. hub for shaft Ø d=70 (mm)
510102-140G	1400	1600	110	35	271	

Drivtrummor med spännelement / Drive pulleys with a tension element

Artikel nr. Article No.	Bandbredd (mm) Belt width (mm)	L (mm)	Ø a (mm)	b (mm)	Vikt (kg) Weight (kg)	
510103-50G	500	600	120	35	118	
510103-65G	650	750	120	35	134	Ø D=500 (mm) inkl. nav för axel Ø d=80 (mm)
510103-80G	800	950	120	35	161	
510103-100G	1000	1150	120	35	186	Ø D=500 (mm) inkl. hub for shaft Ø d=80 (mm)
510103-120G	1200	1400	120	35	246	
510103-140G	1400	1600	120	35	271	
510104-50G	500	600	130	35	118	
510104-65G	650	750	130	35	134	Ø D=500 (mm) inkl. nav för axel Ø d=90 (mm)
510104-80G	800	950	130	35	161	
510104-100G	1000	1150	130	35	186	Ø D=500 (mm) inkl. hub for shaft Ø d=90 (mm)
510104-120G	1200	1400	130	35	246	
510104-140G	1400	1600	130	35	271	
510105-50G	500	600	145	35	123	
510105-65G	650	750	145	35	139	Ø D=500 (mm) inkl. nav för axel Ø d=100 (mm)
510105-80G	800	950	145	35	166	
510105-100G	1000	1150	145	35	191	Ø D=500 (mm) inkl. hub for shaft Ø d=100 (mm)
510105-120G	1200	1400	145	35	251	
510105-140G	1400	1600	145	35	276	
510106-50G	500	600	155	45	123	
510106-65G	650	750	155	45	139	Ø D=500 (mm) inkl. nav för axel Ø d=110 (mm)
510106-80G	800	950	155	45	166	
510106-100G	1000	1150	155	45	191	Ø D=500 (mm) inkl. hub for shaft Ø d=110 (mm)
510106-120G	1200	1400	155	45	251	
510106-140G	1400	1600	155	45	276	
510107-50G	500	600	165	45	123	
510107-65G	650	750	165	45	139	Ø D=500 (mm) inkl. nav för axel Ø d=120 (mm)
510107-80G	800	950	165	45	166	
510107-100G	1000	1150	165	45	191	Ø D=500 (mm) inkl. hub for shaft Ø d=120 (mm)
510107-120G	1200	1400	165	45	251	
510107-140G	1400	1600	165	45	276	
510109-50G	500	600	180	45	123	
510109-65G	650	750	180	45	139	Ø D=500 (mm) inkl. nav för axel Ø d=130 (mm)
510109-80G	800	950	180	45	166	
510109-100G	1000	1150	180	45	191	Ø D=500 (mm) inkl. hub for shaft Ø d=130 (mm)
510109-120G	1200	1400	180	45	251	
510109-140G	1400	1600	180	45	276	
510110-50G	500	600	190	45	123	
510110-65G	650	750	190	45	139	Ø D=500 (mm) inkl. nav för axel Ø d=140 (mm)
510110-80G	800	950	190	45	166	
510110-100G	1000	1150	190	45	191	Ø D=500 (mm) inkl. hub for shaft Ø d=140 (mm)
510110-120G	1200	1400	190	45	251	
510110-140G	1400	1600	190	45	276	
515510-50G	500	600	90	35	96	
515510-65G	650	750	90	35	109	Ø D=600 (mm) inkl. nav för axel Ø d=60 (mm)
515510-80G	800	950	90	35	140	
515510-100G	1000	1150	90	35	170	Ø D=600 (mm) inkl. hub for shaft Ø d=60 (mm)
515510-120G	1200	1400	90	35	236	
515510-140G	1400	1600	90	35	263	

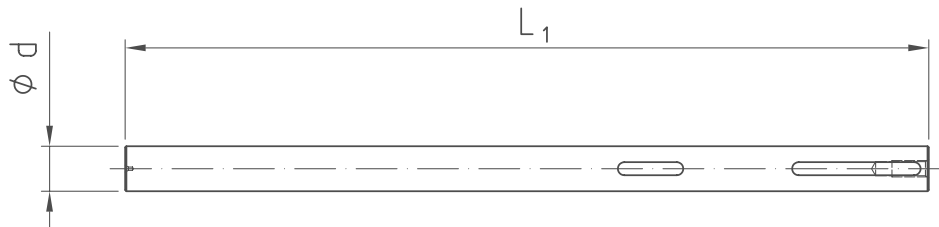
Drivtrummor med spännelement / Drive pulleys with a tension element

Artikel nr. Article No.	Bandbredd (mm) Belt width (mm)	L (mm)	Ø a (mm)	b (mm)	Vikt (kg) Weight (kg)	
515511-50G	500	600	110	35	96	
515511-65G	650	750	110	35	109	Ø D=600 (mm) inkl. nav för axel Ø d=70 (mm)
515511-80G	800	950	110	35	140	
515511-100G	1000	1150	110	35	170	Ø D=600 (mm) inkl. hub för shaft Ø d=70 (mm)
515511-120G	1200	1400	110	35	236	
515511-140G	1400	1600	110	35	263	
515512-50G	500	600	120	35	96	
515512-65G	650	750	120	35	109	Ø D=600 (mm) inkl. nav för axel Ø d=80 (mm)
515512-80G	800	950	120	35	140	
515512-100G	1000	1150	120	35	170	Ø D=600 (mm) inkl. hub för shaft Ø d=80 (mm)
515512-120G	1200	1400	120	35	236	
515512-140G	1400	1600	120	35	263	
515513-50G	500	600	130	35	96	
515513-65G	650	750	130	35	109	Ø D=600 (mm) inkl. nav för axel Ø d=90 (mm)
515513-80G	800	950	130	35	140	
515513-100G	1000	1150	130	35	170	Ø D=600 (mm) inkl. hub för shaft Ø d=90 (mm)
515513-120G	1200	1400	130	35	236	
515513-140G	1400	1600	130	35	263	
515514-50G	500	600	145	35	96	
515514-65G	650	750	145	35	109	Ø D=600 (mm) inkl. nav för axel Ø d=100 (mm)
515514-80G	800	950	145	35	140	
515514-100G	1000	1150	145	35	170	Ø D=600 (mm) inkl. hub för shaft Ø d=100 (mm)
515514-120G	1200	1400	145	35	236	
515514-140G	1400	1600	145	35	263	
515515-50G	500	600	155	45	96	
515515-65G	650	750	155	45	109	Ø D=600 (mm) inkl. nav för axel Ø d=100 (mm)
515515-80G	800	950	155	45	140	
515515-100G	1000	1150	155	45	170	Ø D=600 (mm) inkl. hub för shaft Ø d=100 (mm)
515515-120G	1200	1400	155	45	236	
515515-140G	1400	1600	155	45	263	
515516-50G	500	600	165	45	96	
515516-65G	650	750	165	45	109	Ø D=600 (mm) inkl. nav för axel Ø d=120 (mm)
515516-80G	800	950	165	45	140	
515516-100G	1000	1150	165	45	170	Ø D=600 (mm) inkl. hub för shaft Ø d=120 (mm)
515516-120G	1200	1400	165	45	236	
515516-140G	1400	1600	165	45	263	
515517-50G	500	600	180	45	96	
515517-65G	650	750	180	45	109	Ø D=600 (mm) inkl. nav för axel Ø d=130 (mm)
515517-80G	800	950	180	45	140	
515517-100G	1000	1150	180	45	170	Ø D=600 (mm) inkl. hub för shaft Ø d=130 (mm)
515517-120G	1200	1400	180	45	236	
515517-140G	1400	1600	180	45	263	
515518-50G	500	600	190	45	96	
515518-65G	650	750	190	45	109	Ø D=600 (mm) inkl. nav för axel Ø d=140 (mm)
515518-80G	800	950	190	45	140	
515518-100G	1000	1150	190	45	170	Ø D=600 (mm) inkl. hub för shaft Ø d=140 (mm)
515518-120G	1200	1400	190	45	236	
515518-140G	1400	1600	190	45	263	

Drivtrummeaxlar till trumma med kilspår / Drive pulley shafts for pulley with keyway

Tillverkas av slipad axel. Passar till Kellve original drivtrummor.
Tillverkas förutom enligt Kellve standard även efter kundspecifika mått.

Manufactured out of ground shaft. Fits Kellve original drive pulleys. In addition to Kellve standard, also manufactured to customer specific measurements.

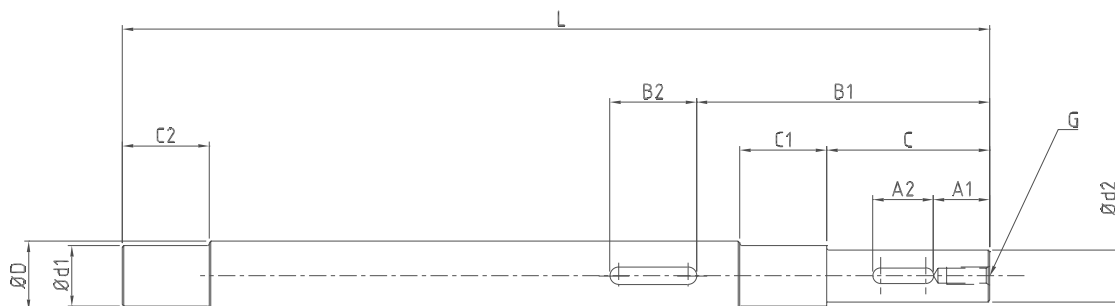


Artikel nr. Article No.	Bandbredd (mm) Belt Width (mm)	L1 (mm)	Vikt (kg) Weight (kg)	
351919-50	500	932	12	Ø d=45/35 (mm)
351919-65	650	1082	14	
351919-80	800	1282	17	
351919-100	1000	1482	19	
351919-120	1200	1732	22	
351940-50	500	946	12	Ø d=45 (mm)
351940-65	650	1096	14	
351940-80	800	1296	16	
351940-100	1000	1496	19	
351940-120	1200	1744	22	
351941-50	500	990	19	Ø d=55 (mm)
351941-65	650	1140	21	
351941-80	800	1340	25	
351941-100	1000	1540	29	
351941-120	1200	1790	34	
351942-50	500	1020	23	Ø d=60 (mm)
351942-65	650	1170	26	
351942-80	800	1370	31	
351942-100	1000	1570	35	
351942-120	1200	1820	41	
351942-140	1400	2020	45	
351943-50	500	1056	32	Ø d=70 (mm)
351943-65	650	1206	37	
351943-80	800	1406	43	
351943-100	1000	1606	48	
351943-120	1200	1856	56	
351943-140	1400	2056	62	

Drivtrummeaxlar till trumma med kilspår / Drive pulley shafts for pulley with keyway

Artikel nr. Article No.	Bandbredd (mm) Belt Width (mm)	L1 (mm) L1 (mm)	Vikt (kg) Weight (kg)	
351944-50	500	1105	44	
351944-65	650	1255	50	∅ d=80 (mm)
351944-80	800	1455	58	
351944-100	1000	1655	65	
351944-120	1200	1905	75	
351944-140	1400	2105	83	
351945-50	500	1215	75	
351945-65	650	1365	84	∅ d=100 (mm)
351945-80	800	1565	96	
351945-100	1000	1765	109	
351945-120	1200	2015	124	
351945-140	1400	2215	136	
351947-50	500	1286	96	
351947-65	650	1436	107	∅ d=110 (mm)
351947-80	800	1636	122	
351947-100	1000	1836	137	
351947-120	1200	2086	156	
351947-140	1400	2286	171	

Drivtrummeaxel kundspecifik / Drive pulley shaft to customer specific measurements



Tillverkas av slipad axel efter kundspecifika mått. Fyll i angivna mått i tabellen nedan enligt ritning.

Manufactured out of ground shaft to customer specific measurements. Fill out the measurements in the table below according to drawing.

L (mm)	Ø D (mm)	Ø d2 (mm)	Ø d1 (mm)	B1 (mm)	A1 (mm)	A2 (mm)	B2 (mm)	C (mm)	C1 (mm)	C2 (mm)	G
--------	----------	-----------	-----------	---------	---------	---------	---------	--------	---------	---------	---

ÄNDRUMMOR/TAIL PULLEYS &
ÄNDRUMMEAXLAR/TAIL PULLEY SHAFTS



Ändrumma
Tail pulley

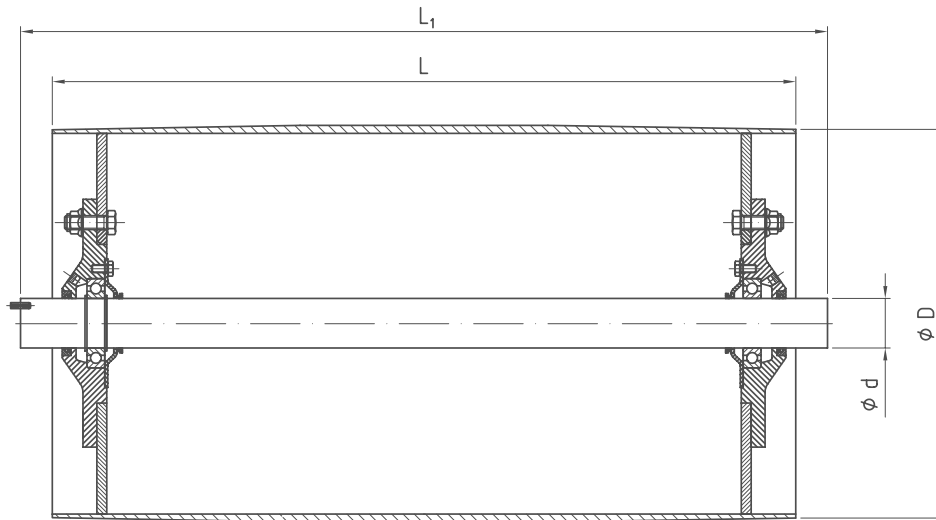


Ändrummeaxel
Tail pulley shaft

Ändrummor / Tail pulleys

Ändrummorna är helsvetsade med mantel och gavlar av stålplåt. Trummorna är försedda med utbytbara lagerhus komplett med SKF lager inklusive tätningar. Levereras komplett med ändrummeaxel. Våra standard ändrummor levereras bomberade och grundmålas med grå alkydprimer. Måttstandard enligt SMS. Tillverkas förutom enligt Kellve standard även efter kundspecifika mått.

The tail pulleys are fully welded with casing and ends of steel plate. The pulleys are fitted with replaceable bearing housing complete with SKF bearing including seals. Supplied complete with tail pulley shaft. Our standard tail pulleys are supplied cambered and primed with a grey alkyl primer. Measurement standard according to SMS. In addition to Kellve standard, also manufactured to customer specific measurements.



Artikel nr. Article No.	Bandbredd (mm) Belt Width (mm)	L1 (mm)	L (mm)	Vikt (kg) Weight (kg)	
351757-50	500	664	600	63	Ø D=300 (mm), Ø d=40 (mm)
351757-65	650	814	750	88	
351757-80	800	1014	950	105	
351757-100	1000	1214	1150	125	
351757-120	1200	1464	1400	145	
351757-140	1400	1664	1600	160	
351730-50	500	664	600	68	Ø D=300 (mm), Ø d=50 (mm)
351730-65	650	814	750	93	
351730-80	800	1014	950	111	
351730-100	1000	1214	1150	132	
351730-120	1200	1464	1400	154	
351730-140	1400	1664	1600	170	
351930-50	500	664	600	74	Ø D=300 (mm), Ø d=60 (mm)
351930-65	650	814	750	99	
351930-80	800	1014	950	116	
351930-100	1000	1214	1150	136	
351930-120	1200	1464	1400	153	
351930-140	1400	1664	1600	171	

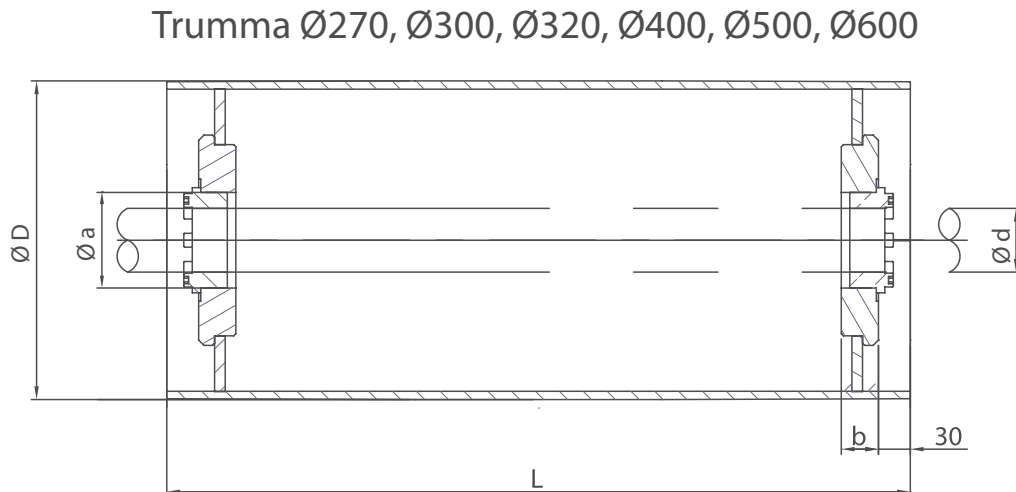
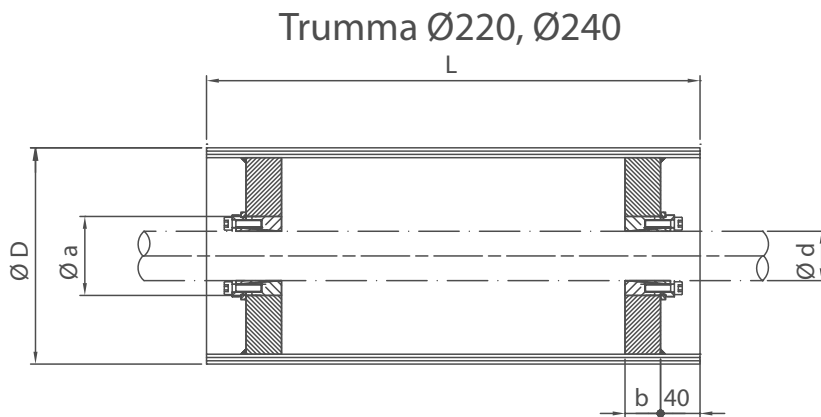
Ändrummor / Tail pulleys

Artikel nr. Article No.	Bandbredd (mm) Belt Width (mm)	L1 (mm)	L (mm)	Vikt (kg) Weight (kg)	
351758-50	500	664	600	83	Ø D=400 (mm), Ø d=40 (mm)
351758-65	650	814	750	122	
351758-80	800	1014	950	138	
351758-100	1000	1214	1150	164	
351758-120	1200	1464	1400	190	
351758-140	1400	1664	1600	212	
351731-50	500	664	600	89	Ø D=400 (mm), Ø d=50 (mm)
351731-65	650	814	750	123	
351731-80	800	1014	950	146	
351731-100	1000	1214	1150	172	
351731-120	1200	1464	1400	201	
351731-140	1400	1664	1600	223	
351931-50	500	664	600	94	Ø D=400 (mm), Ø d=60 (mm)
351931-65	650	814	750	128	
351931-80	800	1014	950	153	
351931-100	1000	1214	1150	181	
351931-120	1200	1464	1400	211	
351931-140	1400	1664	1600	240	
352529-50	500	664	600	136	Ø D=400 (mm), Ø d=80/60 (mm)
352529-65	650	814	750	159	
352529-80	800	1014	950	184	
352529-100	1000	1214	1150	213	
352529-120	1200	1464	1400	271	
352529-140	1400	1664	1600	299	
352531-50	500	664	600	113	Ø D=500 (mm), Ø d=50 (mm)
352531-65	650	814	750	135	
352531-80	800	1014	950	167	
352531-100	1000	1214	1150	200	
352531-120	1200	1464	1400	234	
352531-140	1400	1664	1600	256	
351932-50	500	664	600	137	Ø D=500 (mm), Ø d=60 (mm)
351932-65	650	814	750	147	
351932-80	800	1014	950	188	
351932-100	1000	1214	1150	228	
351932-120	1200	1464	1400	267	
351932-140	1400	1664	1600	289	
352530-50	500	664	600	160	Ø D=500 (mm), Ø d=80/60 (mm)
352530-65	650	814	750	171	
352530-80	800	1014	950	205	
352530-100	1000	1214	1150	241	
352530-120	1200	1464	1400	304	
352530-140	1400	1664	1600	408	

Ändtrummor med spännelement / Tail pulleys with a tension element

Ändtrummorna är helsvetsade med mantel och gavlar av stålplåt. Trummorna är försedda med nav i stål anpassade för självcentrerande spännelement för precis montering och enkel demontering av axeln. De är anpassade till montage med ställagerhus. Våra standard ändtrummor levereras bomberade och grundmålade med grå alkydprimer. Levereras komplett med spännelement, samt med eller utan axel och lagerhus. Måttstandard enligt SMS. Tillverkas förutom enligt Kellve standard även efter kundspecifika mått. Trummorna kan också fås i helt rostfritt utförande.

The tail pulleys are fully welded with casing and ends of steel plate. The pulleys are fitted with steel hubs adapted to self-centering tension elements for precise assembling and easy disassembling of the shaft. They are made for installation with pedestal bearing houses. Our standard drive pulleys are crowned and primed with grey alkyd primer. Delivered complete with tension elements, and with or without shaft and bearing housing. Measurement standard according to SMS. In addition to Kellve standard, also manufactured according to customer specific dimensions. The pulleys can also be delivered in stainless steel.



Ändrummor med spännelement / Tail pulleys with a tension element

Artikel nr. Article No.	Bandbredd (mm) Belt Width (mm)	L (mm)	a (mm)	b (mm)	Vikt (kg) Weight (kg)	
510071-50	500	600	65	30	46	
510071-65	650	750	65	30	54	Ø D=200 (mm) inkl. nav för axel Ø d=40 (mm)
510071-80	800	950	65	30	64	
510071-100	1000	1150	65	30	74	Ø D=200 (mm) inkl. hub for shaft Ø d=40 (mm)
510071-120	1200	1400	65	30	87	
510071-140	1400	1600	65	30	97	
513160-50	500	600	80	40	46	
513160-65	650	750	80	40	54	Ø D=220 (mm) inkl. nav för axel Ø d=50 (mm)
513160-80	800	950	80	40	64	
513160-100	1000	1150	80	40	74	Ø D=220 (mm) inkl. hub for shaft Ø d=50 (mm)
513160-120	1200	1400	80	40	87	
513160-140	1400	1600	80	40	97	
510072-50	500	600	65	30	54	
510072-65	650	750	65	30	63	Ø D=240 (mm) inkl. nav för axel Ø d=40 (mm)
510072-80	800	950	65	30	75	
510072-100	1000	1150	65	30	86	Ø D=240 (mm) inkl. hub for shaft Ø d=40 (mm)
510072-120	1200	1400	65	30	101	
510072-140	1400	1600	65	30	112	
510073-50	500	600	65	30	62	
510073-65	650	750	65	30	71	Ø D=270 (mm) inkl. nav för axel Ø d=40 (mm)
510073-80	800	950	65	30	84	
510073-100	1000	1150	65	30	97	Ø D=270 (mm) inkl. hub for shaft Ø d=40 (mm)
510073-120	1200	1400	65	30	113	
510073-140	1400	1600	65	30	126	
510074-50	500	600	80	40	70	
510074-65	650	750	80	40	79	Ø D=270 (mm) inkl. nav för axel Ø d=50 (mm)
510074-80	800	950	80	40	92	
510074-100	1000	1150	80	40	105	Ø D=270 (mm) inkl. hub for shaft Ø d=50 (mm)
510074-120	1200	1400	80	40	121	
510074-140	1400	1600	80	40	134	
511900-50	500	600	65	35	77	
511900-65	650	750	65	35	92	Ø D=300 (mm) inkl. nav för axel Ø d=40 (mm)
511900-80	800	950	65	35	107	
511900-100	1000	1150	65	35	126	Ø D=300 (mm) inkl. hub for shaft Ø d=40 (mm)
511900-120	1200	1400	65	35	145	
511900-140	1400	1600	65	35	160	
511901-50	500	600	75	35	77	
511901-65	650	750	75	35	92	Ø D=300 (mm) inkl. nav för axel Ø d=45 (mm)
511901-80	800	950	75	35	107	
511901-100	1000	1150	75	35	126	Ø D=300 (mm) inkl. hub for shaft Ø d=45 (mm)
511901-120	1200	1400	75	35	145	
511901-140	1400	1600	75	35	160	
511902-50	500	600	80	35	77	
511902-65	650	750	80	35	92	Ø D=300 (mm) inkl. nav för axel Ø d=50 (mm)
511902-80	800	950	80	35	107	
511902-100	1000	1150	80	35	126	Ø D=300 (mm) inkl. hub for shaft Ø d=50 (mm)
511902-120	1200	1400	80	35	145	
511902-140	1400	1600	80	35	160	

Ändtrummor med spännelement / Tail pulleys with a tension element

Artikel nr. Article No.	Bandbredd (mm) Belt width (mm)	L (mm)	Ø a (mm)	b (mm)	Vikt (kg) Weight (kg)	
511903-50	500	600	85	35	77	
511903-65	650	750	85	35	92	Ø D=300 (mm) inkl. nav för axel Ø d=55 (mm)
511903-80	800	950	85	35	107	
511903-100	1000	1150	85	35	126	Ø D=300 (mm) inkl. hub for shaft Ø d=55 (mm)
511903-120	1200	1400	85	35	145	
511903-140	1400	1600	85	35	160	
511904-50	500	600	90	35	77	Ø D=300 (mm) inkl. nav för axel Ø d=60 (mm)
511904-65	650	750	90	35	92	
511904-80	800	950	90	35	107	
511904-100	1000	1150	90	35	126	Ø D=300 (mm) inkl. hub for shaft Ø d=60 (mm)
511904-120	1200	1400	90	35	145	
511904-140	1400	1600	90	35	160	
511905-50	500	600	110	35	77	Ø D=300 (mm) inkl. nav för axel Ø d=70 (mm)
511905-65	650	750	110	35	92	
511905-80	800	950	110	35	107	
511905-100	1000	1150	110	35	126	Ø D=300 (mm) inkl. hub for shaft Ø d=70 (mm)
511905-120	1200	1400	110	35	145	
511905-140	1400	1600	110	35	160	
511906-50	500	600	120	35	77	Ø D=300 (mm) inkl. nav för axel Ø d=80 (mm)
511906-65	650	750	120	35	92	
511906-80	800	950	120	35	107	
511906-100	1000	1150	120	35	126	Ø D=300 (mm) inkl. hub for shaft Ø d=80 (mm)
511906-120	1200	1400	120	35	145	
511906-140	1400	1600	120	35	160	
511907-50	500	600	130	35	77	Ø D=300 (mm) inkl. nav för axel Ø d=90 (mm)
511907-65	650	750	130	35	92	
511907-80	800	950	130	35	107	
511907-100	1000	1150	130	35	126	Ø D=300 (mm) inkl. hub for shaft Ø d=90 (mm)
511907-120	1200	1400	130	35	145	
511907-140	1400	1600	130	35	160	
510075-50	500	600	65	35	77	Ø D=320 (mm) inkl. nav för axel Ø d=40 (mm)
510075-65	650	750	65	35	92	
510075-80	800	950	65	35	107	
510075-100	1000	1150	65	35	126	Ø D=320 (mm) inkl. hub for shaft Ø d=40 (mm)
510075-120	1200	1400	65	35	145	
510075-140	1400	1600	65	35	160	
510076-50	500	600	75	35	77	Ø D=320 (mm) inkl. nav för axel Ø d=45 (mm)
510076-65	650	750	75	35	92	
510076-80	800	950	75	35	107	
510076-100	1000	1150	75	35	126	Ø D=320 (mm) inkl. hub for shaft Ø d=45 (mm)
510076-120	1200	1400	75	35	145	
510076-140	1400	1600	75	35	160	
510077-50	500	600	80	35	77	Ø D=320 (mm) inkl. nav för axel Ø d=50 (mm)
510077-65	650	750	80	35	92	
510077-80	800	950	80	35	107	
510077-100	1000	1150	80	35	126	Ø D=320 (mm) inkl. hub for shaft Ø d=50 (mm)
510077-120	1200	1400	80	35	145	
510077-140	1400	1600	80	35	160	

Ändtrummor med spännelement / Tail pulleys with a tension element

Artikel nr. Article No.	Bandbredd (mm) Belt width (mm)	L (mm)	Ø a (mm)	b (mm)	Vikt (kg) Weight (kg)	
510078-50	500	600	85	35	77	
510078-65	650	750	85	35	92	Ø D=320 (mm) inkl. nav för axel Ø d=55 (mm)
510078-80	800	950	85	35	107	
510078-100	1000	1150	85	35	126	Ø D=320 (mm) inkl. hub for shaft Ø d=55 (mm)
510078-120	1200	1400	85	35	145	
510078-140	1400	1600	85	35	160	
510079-50	500	600	90	35	77	Ø D=320 (mm) inkl. nav för axel Ø d=60 (mm)
510079-65	650	750	90	35	92	
510079-80	800	950	90	35	107	
510079-100	1000	1150	90	35	126	Ø D=320 (mm) inkl. hub for shaft Ø d=60 (mm)
510079-120	1200	1400	90	35	145	
510079-140	1400	1600	90	35	160	
510080-50	500	600	110	35	77	Ø D=320 (mm) inkl. nav för axel Ø d=70 (mm)
510080-65	650	750	110	35	92	
510080-80	800	950	110	35	107	
510080-100	1000	1150	110	35	126	Ø D=320 (mm) inkl. hub for shaft Ø d=70 (mm)
510080-120	1200	1400	110	35	145	
510080-140	1400	1600	110	35	160	
510081-50	500	600	120	35	77	Ø D=320 (mm) inkl. nav för axel Ø d=80 (mm)
510081-65	650	750	120	35	92	
510081-80	800	950	120	35	107	
510081-100	1000	1150	120	35	126	Ø D=320 (mm) inkl. hub for shaft Ø d=80 (mm)
510081-120	1200	1400	120	35	145	
510081-140	1400	1600	120	35	160	
510082-50	500	600	130	35	77	Ø D=320 (mm) inkl. nav för axel Ø d=90 (mm)
510082-65	650	750	130	35	92	
510082-80	800	950	130	35	107	
510082-100	1000	1150	130	35	126	Ø D=320 (mm) inkl. hub for shaft Ø d=90 (mm)
510082-120	1200	1400	130	35	145	
510082-140	1400	1600	130	35	160	
510083-50	500	600	65	35	89	Ø D=400 (mm) inkl. nav för axel Ø d=40 (mm)
510083-65	650	750	65	35	106	
510083-80	800	950	65	35	123	
510083-100	1000	1150	65	35	144	Ø D=400 (mm) inkl. hub for shaft Ø d=40 (mm)
510083-120	1200	1400	65	35	192	
510083-140	1400	1600	65	35	202	
510084-50	500	600	75	35	89	Ø D=400 (mm) inkl. nav för axel Ø d=45 (mm)
510084-65	650	750	75	35	106	
510084-80	800	950	75	35	123	
510084-100	1000	1150	75	35	144	Ø D=400 (mm) inkl. hub for shaft Ø d=45 (mm)
510084-120	1200	1400	75	35	192	
510084-140	1400	1600	75	35	202	
510085-50	500	600	80	35	89	Ø D=400 (mm) inkl. nav för axel Ø d=50 (mm)
510085-65	650	750	80	35	106	
510085-80	800	950	80	35	123	
510085-100	1000	1150	80	35	144	Ø D=400 (mm) inkl. hub for shaft Ø d=50 (mm)
510085-120	1200	1400	80	35	192	
510085-140	1400	1600	80	35	202	

Ändtrummor med spännelement / Tail pulleys with a tension element

Artikel nr. Article No.	Bandbredd (mm) Belt width (mm)	L (mm)	Ø a (mm)	b (mm)	Vikt (kg) Weight (kg)	
510086-50	500	600	85	35	89	Ø D=400 (mm) inkl. nav för axel Ø d=55 (mm)
510086-65	650	750	85	35	106	
510086-80	800	950	85	35	123	
510086-100	1000	1150	85	35	144	
510086-120	1200	1400	85	35	192	
510086-140	1400	1600	85	35	202	
510087-50	500	600	90	35	89	Ø D=400 (mm) inkl. nav för axel Ø d=60 (mm)
510087-65	650	750	90	35	106	
510087-80	800	950	90	35	123	
510087-100	1000	1150	90	35	144	
510087-120	1200	1400	90	35	192	
510087-140	1400	1600	90	35	202	
510088-50	500	600	110	35	89	Ø D=400 (mm) inkl. nav för axel Ø d=70 (mm)
510088-65	650	750	110	35	106	
510088-80	800	950	110	35	123	
510088-100	1000	1150	110	35	144	
510088-120	1200	1400	110	35	192	
510088-140	1400	1600	110	35	202	
510089-50	500	600	120	35	89	Ø D=400 (mm) inkl. nav för axel Ø d=80 (mm)
510089-65	650	750	120	35	106	
510089-80	800	950	120	35	123	
510089-100	1000	1150	120	35	144	
510089-120	1200	1400	120	35	192	
510089-140	1400	1600	120	35	202	
510090-50	500	600	130	35	89	Ø D=400 (mm) inkl. nav för axel Ø d=90 (mm)
510090-65	650	750	130	35	106	
510090-80	800	950	130	35	123	
510090-100	1000	1150	130	35	144	
510090-120	1200	1400	130	35	192	
510090-140	1400	1600	130	35	202	
510091-50	500	600	145	35	89	Ø D=400 (mm) inkl. nav för axel Ø d=100 (mm)
510091-65	650	750	145	35	106	
510091-80	800	950	145	35	123	
510091-100	1000	1150	145	35	144	
510091-120	1200	1400	145	35	192	
510091-140	1400	1600	145	35	202	
510092-50	500	600	155	45	89	Ø D=400 (mm) inkl. nav för axel Ø d=110 (mm)
510092-65	650	750	155	45	106	
510092-80	800	950	155	45	123	
510092-100	1000	1150	155	45	144	
510092-120	1200	1400	155	45	192	
510092-140	1400	1600	155	45	202	
510093-50	500	600	165	45	89	Ø D=400 (mm) inkl. nav för axel Ø d=120 (mm)
510093-65	650	750	165	45	106	
510093-80	800	950	165	45	123	
510093-100	1000	1150	165	45	144	
510093-120	1200	1400	165	45	192	
510093-140	1400	1600	165	45	202	

Ändrummor med spännelement / Tail pulleys with a tension element

Artikel nr. Article No.	Bandbredd (mm) Belt width (mm)	L (mm)	Ø a (mm)	b (mm)	Vikt (kg) Weight (kg)	
510095-50	500	600	180	45	94	
510095-65	650	750	180	45	111	Ø D=400 (mm) inkl. nav för axel Ø d=130 (mm)
510095-80	800	950	180	45	128	
510095-100	1000	1150	180	45	149	Ø D=400 (mm) inkl. hub for shaft Ø d=130 (mm)
510095-120	1200	1400	180	45	197	
510095-140	1400	1600	180	45	207	
510096-50	500	600	190	45	94	
510096-65	650	750	190	45	111	Ø D=400 (mm) inkl. nav för axel Ø d=140 (mm)
510096-80	800	950	190	45	128	
510096-100	1000	1150	190	45	149	Ø D=400 (mm) inkl. hub for shaft Ø d=140 (mm)
510096-120	1200	1400	190	45	197	
510096-140	1400	1600	190	45	207	
510097-50	500	600	65	35	118	
510097-65	650	750	65	35	134	Ø D=500 (mm) inkl. nav för axel Ø d=40 (mm)
510097-80	800	950	65	35	161	
510097-100	1000	1150	65	35	186	Ø D=500 (mm) inkl. hub for shaft Ø d=40 (mm)
510097-120	1200	1400	65	35	246	
510097-140	1400	1600	65	35	271	
510098-50	500	600	75	35	118	
510098-65	650	750	75	35	134	Ø D=500 (mm) inkl. nav för axel Ø d=45 (mm)
510098-80	800	950	75	35	161	
510098-100	1000	1150	75	35	186	Ø D=500 (mm) inkl. hub for shaft Ø d=45 (mm)
510098-120	1200	1400	75	35	246	
510098-140	1400	1600	75	35	271	
510099-50	500	600	80	35	118	
510099-65	650	750	80	35	134	Ø D=500 (mm) inkl. nav för axel Ø d=50 (mm)
510099-80	800	950	80	35	161	
510099-100	1000	1150	80	35	186	Ø D=500 (mm) inkl. hub for shaft Ø d=50 (mm)
510099-120	1200	1400	80	35	246	
510099-140	1400	1600	80	35	271	
510100-50	500	600	85	35	118	
510100-65	650	750	85	35	134	Ø D=500 (mm) inkl. nav för axel Ø d=55 (mm)
510100-80	800	950	85	35	161	
510100-100	1000	1150	85	35	186	Ø D=500 (mm) inkl. hub for shaft Ø d=55 (mm)
510100-120	1200	1400	85	35	246	
510100-140	1400	1600	85	35	271	
510101-50	500	600	90	35	118	
510101-65	650	750	90	35	134	Ø D=500 (mm) inkl. nav för axel Ø d=60 (mm)
510101-80	800	950	90	35	161	
510101-100	1000	1150	90	35	186	Ø D=500 (mm) inkl. hub for shaft Ø d=60 (mm)
510101-120	1200	1400	90	35	246	
510101-140	1400	1600	90	35	271	
510102-50	500	600	110	35	118	
510102-65	650	750	110	35	134	Ø D=500 (mm) inkl. nav för axel Ø d=70 (mm)
510102-80	800	950	110	35	161	
510102-100	1000	1150	110	35	186	Ø D=500 (mm) inkl. hub for shaft Ø d=70 (mm)
510102-120	1200	1400	110	35	246	
510102-140	1400	1600	110	35	271	

Ändrummor med spännelement / Tail pulleys with a tension element

Artikel nr. Article No.	Bandbredd (mm) Belt width (mm)	L (mm)	Ø a (mm)	b (mm)	Vikt (kg) Weight (kg)	
510103-50	500	600	120	35	118	
510103-65	650	750	120	35	134	Ø D=500 (mm) inkl. nav för axel Ø d=80 (mm)
510103-80	800	950	120	35	161	
510103-100	1000	1150	120	35	186	Ø D=500 (mm) inkl. hub for shaft Ø d=80 (mm)
510103-120	1200	1400	120	35	246	
510103-140	1400	1600	120	35	271	
510104-50	500	600	130	35	118	
510104-65	650	750	130	35	134	Ø D=500 (mm) inkl. nav för axel Ø d=90 (mm)
510104-80	800	950	130	35	161	
510104-100	1000	1150	130	35	186	Ø D=500 (mm) inkl. hub for shaft Ø d=90 (mm)
510104-120	1200	1400	130	35	246	
510104-140	1400	1600	130	35	271	
510105-50	500	600	145	35	123	
510105-65	650	750	145	35	139	Ø D=500 (mm) inkl. nav för axel Ø d=100 (mm)
510105-80	800	950	145	35	166	
510105-100	1000	1150	145	35	191	Ø D=500 (mm) inkl. hub for shaft Ø d=100 (mm)
510105-120	1200	1400	145	35	251	
510105-140	1400	1600	145	35	276	
510106-50	500	600	155	45	123	
510106-65	650	750	155	45	139	Ø D=500 (mm) inkl. nav för axel Ø d=110 (mm)
510106-80	800	950	155	45	166	
510106-100	1000	1150	155	45	191	Ø D=500 (mm) inkl. hub for shaft Ø d=110 (mm)
510106-120	1200	1400	155	45	251	
510106-140	1400	1600	155	45	276	
510107-50	500	600	165	45	123	
510107-65	650	750	165	45	139	Ø D=500 (mm) inkl. nav för axel Ø d=120 (mm)
510107-80	800	950	165	45	166	
510107-100	1000	1150	165	45	191	Ø D=500 (mm) inkl. hub for shaft Ø d=120 (mm)
510107-120	1200	1400	165	45	251	
510107-140	1400	1600	165	45	276	
510109-50	500	600	180	45	123	
510109-65	650	750	180	45	139	Ø D=500 (mm) inkl. nav för axel Ø d=130 (mm)
510109-80	800	950	180	45	166	
510109-100	1000	1150	180	45	191	Ø D=500 (mm) inkl. hub for shaft Ø d=130 (mm)
510109-120	1200	1400	180	45	251	
510109-140	1400	1600	180	45	276	
510110-50	500	600	190	45	123	
510110-65	650	750	190	45	139	Ø D=500 (mm) inkl. nav för axel Ø d=140 (mm)
510110-80	800	950	190	45	166	
510110-100	1000	1150	190	45	191	Ø D=500 (mm) inkl. hub for shaft Ø d=140 (mm)
510110-120	1200	1400	190	45	251	
510110-140	1400	1600	190	45	276	
515510-50	500	600	90	35	96	
515510-65	650	750	90	35	109	Ø D=600 (mm) inkl. nav för axel Ø d=60 (mm)
515510-80	800	950	90	35	140	
515510-100	1000	1150	90	35	170	Ø D=600 (mm) inkl. hub for shaft Ø d=60 (mm)
515510-120	1200	1400	90	35	236	
515510-140	1400	1600	90	35	263	

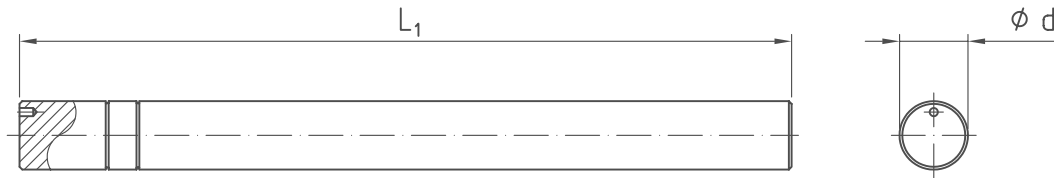
Ändrummor med spännelement / Tail pulleys with a tension element

Artikel nr. Article No.	Bandbredd (mm) Belt width (mm)	L (mm)	Ø a (mm)	b (mm)	Vikt (kg) Weight (kg)	
515511-50	500	600	110	35	96	
515511-65	650	750	110	35	109	Ø D=600 (mm) inkl. nav för axel Ø d=70 (mm)
515511-80	800	950	110	35	140	
515511-100	1000	1150	110	35	170	Ø D=600 (mm) inkl. hub for shaft Ø d=70 (mm)
515511-120	1200	1400	110	35	236	
515511-140	1400	1600	110	35	263	
515512-50	500	600	120	35	96	
515512-65	650	750	120	35	109	Ø D=600 (mm) inkl. nav för axel Ø d=80 (mm)
515512-80	800	950	120	35	140	
515512-100	1000	1150	120	35	170	Ø D=600 (mm) inkl. hub for shaft Ø d=80 (mm)
515512-120	1200	1400	120	35	236	
515512-140	1400	1600	120	35	263	
515513-50	500	600	130	35	96	
515513-65	650	750	130	35	109	Ø D=600 (mm) inkl. nav för axel Ø d=90 (mm)
515513-80	800	950	130	35	140	
515513-100	1000	1150	130	35	170	Ø D=600 (mm) inkl. hub for shaft Ø d=90 (mm)
515513-120	1200	1400	130	35	236	
515513-140	1400	1600	130	35	263	
515514-50	500	600	145	35	96	
515514-65	650	750	145	35	109	Ø D=600 (mm) inkl. nav för axel Ø d=100 (mm)
515514-80	800	950	145	35	140	
515514-100	1000	1150	145	35	170	Ø D=600 (mm) inkl. hub for shaft Ø d=100 (mm)
515514-120	1200	1400	145	35	236	
515514-140	1400	1600	145	35	263	
515515-50	500	600	155	45	96	
515515-65	650	750	155	45	109	Ø D=600 (mm) inkl. nav för axel Ø d=110 (mm)
515515-80	800	950	155	45	140	
515515-100	1000	1150	155	45	170	Ø D=600 (mm) inkl. hub for shaft Ø d=110 (mm)
515515-120	1200	1400	155	45	236	
515515-140	1400	1600	155	45	263	
515516-50	500	600	165	45	96	
515516-65	650	750	165	45	109	Ø D=600 (mm) inkl. nav för axel Ø d=120 (mm)
515516-80	800	950	165	45	140	
515516-100	1000	1150	165	45	170	Ø D=600 (mm) inkl. hub for shaft Ø d=120 (mm)
515516-120	1200	1400	165	45	236	
515516-140	1400	1600	165	45	263	
515517-50	500	600	180	45	96	
515517-65	650	750	180	45	109	Ø D=600 (mm) inkl. nav för axel Ø d=130 (mm)
515517-80	800	950	180	45	140	
515517-100	1000	1150	180	45	170	Ø D=600 (mm) inkl. hub for shaft Ø d=130 (mm)
515517-120	1200	1400	180	45	236	
515517-140	1400	1600	180	45	263	
515518-50	500	600	190	45	96	
515518-65	650	750	190	45	109	Ø D=600 (mm) inkl. nav för axel Ø d=140 (mm)
515518-80	800	950	190	45	140	
515518-100	1000	1150	190	45	170	Ø D=600 (mm) inkl. hub for shaft Ø d=140 (mm)
515518-120	1200	1400	190	45	236	
515518-140	1400	1600	190	45	263	

Ändrummeaxlar / Tail pulley shafts

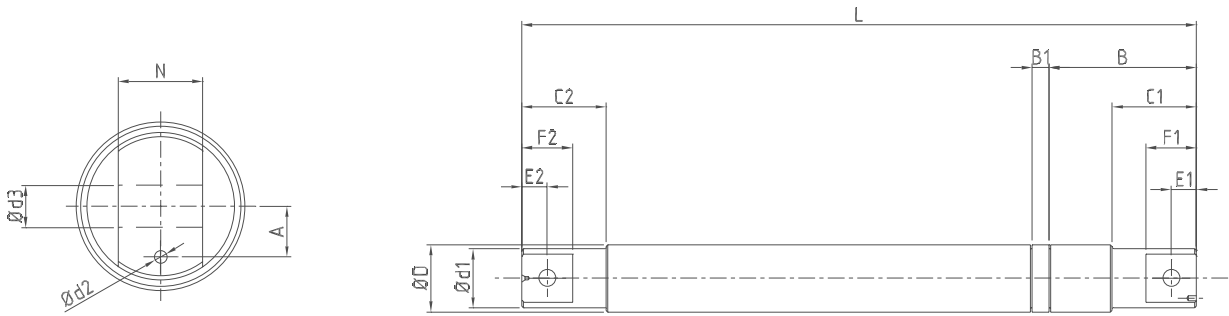
Tillverkas av slipad axel. Passar till Kellve original ändrummor.
Tillverkas förutom enligt Kellve Bulkteknik standard även efter kundspecifika mått.

Manufactured out of ground shaft. Fits Kellve original tail pulleys.
In addition to Kellve standard, also manufactured to customer specific measurements.



Artikel nr. Article No.	Bandbredd (mm) Belt Width (mm)	L11 (mm)	Vikt (kg) Weight (kg)	
351647-50	500	664	7	Ø d=40 (mm)
351647-65	650	814	8	
351647-80	800	1014	10	
351647-100	1000	1214	12	
351647-120	1200	1464	14	
351647-140	1400	1664	16	
351648-50	500	664	10	Ø d=50 (mm)
351648-65	650	814	13	
351648-80	800	1014	16	
351648-100	1000	1214	19	
351648-120	1200	1464	23	
351648-140	1400	1664	26	
351933-50	500	664	15	Ø d=60 (mm)
351933-65	650	814	18	
351933-80	800	1014	23	
351933-100	1000	1214	27	
351933-120	1200	1464	33	
351933-140	1400	1664	37	
352528-50	500	664	25	Ø d=80/60 (mm)
352528-65	650	814	31	
352528-80	800	1014	39	
352528-100	1000	1214	47	
352528-120	1200	1464	57	
352528-140	1400	1664	65	

Ändtrummeaxel, kundspecifik / Tail pulley shaft to customer specific measurements



Tillverkas av slipad axel efter kundspecifika mått enligt tabell nedan.

Manufactured out of ground shaft to customer specific measurements according to the table below.

A (mm) N (mm) Ø d2 (mm) Ø d3 (mm)

L (mm) ØD (mm) Ø d1 (mm) B (mm) B1 (mm) C1 (mm) C2 (mm) E1 (mm) E2 (mm) F1 (mm) F2 (mm)



Lagerhus ändtrumma
Bearing housing, tail pulley

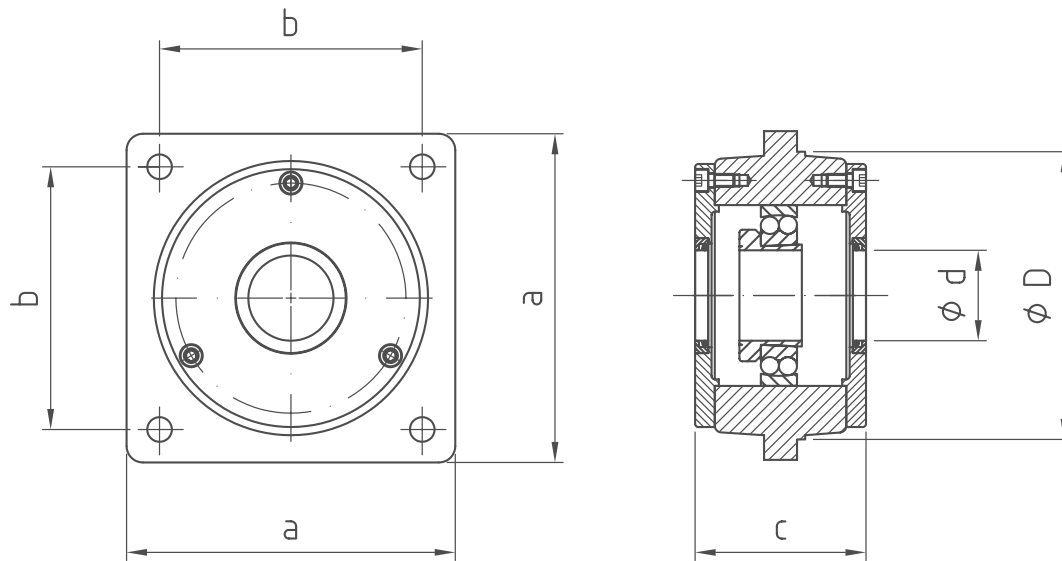


Flänslagerhus drivtrumma
Flange bearing housing, drive pulley

Flänslagerhus drivtrumma / Flange bearing housing, drive pulley

Gjutet flänslagerhus med hög kvalitet. Levereras komplett med SKF lager inklusive tätningar.
Passar till Kellve Bulkteknik original drivsektioner och trummor.

High quality, cast flange bearing housing. Supplied complete with SKF bearings including seals. Fits Kellve Bulkteknik original drive sections and pulleys.

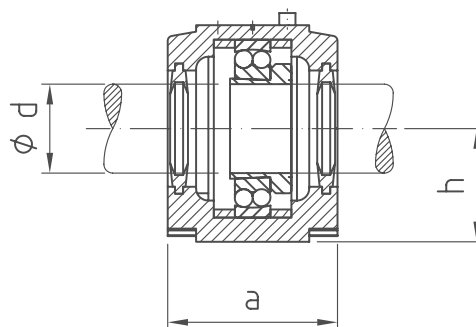
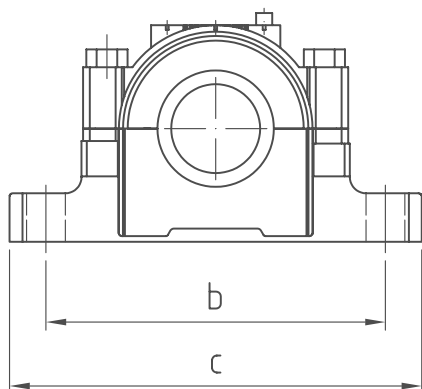


Artikel nr. Article No.	a (mm)	b (mm)	c (mm)	Ø d (mm)	Ø D (mm)	Anm. Note	Vikt (kg) Weight (kg)
352649-A	200	160	90	45	175	Drivsida/Drive side	11
352649-B	200	160	90	45	175		11
352650-A	200	160	105	55	175	Drivsida/Drive side	14
352650-B	200	160	105	55	175		14
352651-A	200	160	105	60	175	Drivsida/Drive side	14
352651-B	200	160	105	60	175		14
352658-A	250	200	125	70	225	Drivsida/Drive side	29
352658-B	250	200	125	70	225		29
354937-A	250	200	125	80	225	Drivsida/Drive side	30
354937-B	250	200	125	80	225		30
259072-A	365	230	140	100	280	Drivsida/Drive side	39
259072-B	365	230	171	100	280		39
259073-A	365	230	145	110	280	Drivsida/Drive side	40
259073-B	365	230	176	110	280		40



Flänslagerhus drivtrumma
Flange bearing housing, drive pulley

Stålagerhus, engångsmorda med fylrläppstättning / Cast pedestal bearing housing, non-greasable with seals.



Gjutet Stålagerhus med hög kvalitet.
Levereras komplett med SKF kullager inklusive tätningar.

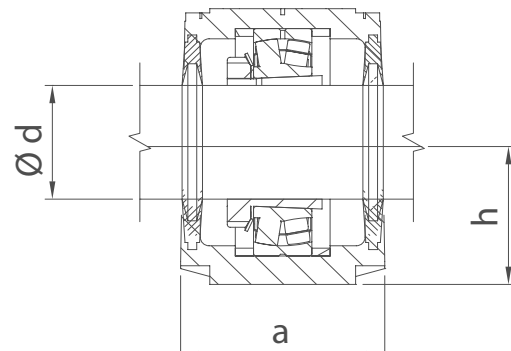
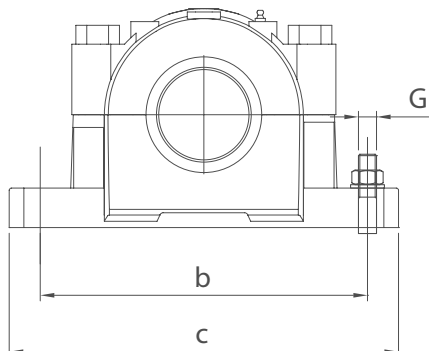
A = För genomgående axel, med styrning
B = För ej genomgående axel, utan styrning
C = För genomgående axel, utan styrning
D = För ej genomgående axel, med styrning

Cast pedestal bearing housing of high quality.
Delivered complete with SKF bearing including seals.

A = Shaft throughout, with locating rings
B = Shaft non-throughout, without locating ring
C = Shaft throughout, without locating ring
D = Shaft non-throughout, with locating ring

Artikel nr. Article No.	Lagerhus Bearing housing	a (mm)	b (mm)	c (mm)	Ø d (mm)	h (mm)	Anm. Remarks	Vikt (kg) Weight (kg)
395907-A	SE 509	85	170	205	40	60	Drivsida/Drive Side	3,0
395907-B	SE 509	85	170	205	40	60		3,0
395908-A	SE 510	90	170	205	45	60	Drivsida/Drive Side	3,5
395908-B	SE 510	90	170	205	45	60		3,5
395909-A	SE 511	95	210	255	50	70	Drivsida/Drive Side	4,5
395909-B	SE 511	95	210	255	50	70		4,5
395910-A	SE 512	105	210	255	55	70	Drivsida/Drive Side	5,5
395910-B	SE 512	105	210	255	55	70		5,5
395911-A	SE 513	110	230	275	60	80	Drivsida/Drive Side	6,5
395911-B	SE 513	110	230	275	60	80		6,5
395912-A	SE 516	120	260	315	70	95	Drivsida/Drive Side	9,5
395912-B	SE 516	120	260	315	70	95		9,5

Stållagerhus, smörjbara med fyrläppstättning / Cast pedestal bearing housing, greasable and with seals



Gjutna Stållagerhus med hög kvalitet. Levereras komplett med SKF rullager inklusive tätningar.

Cast pedestal bearing housing of high quality. Delivered complete with SKF bearing including seals.

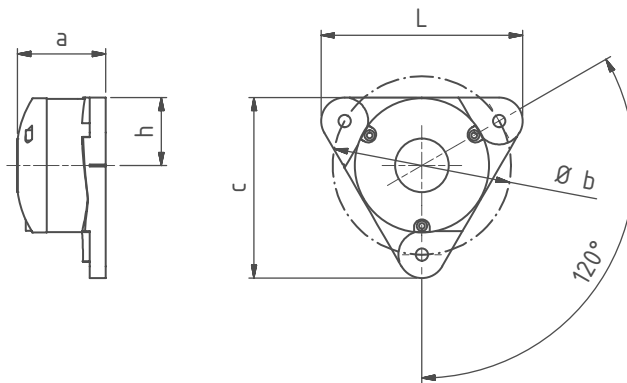
A = För genomgående axel, med styrning
B = För ej genomgående axel, utan styrning
C = För genomgående axel, utan styrning
D = För ej genomgående axel, med styrning

A = Shaft throughout, with locating rings
B = Shaft non-throughout, without locating ring
C = Shaft throughout, without locating ring
D = Shaft non-throughout, with locating ring

Artikel nr. Article No.	a (mm)	b (mm)	c (mm)	Ø d (mm)	h (mm)	Anm. Note	Vikt (kg) Weight (kg)
510220-A	82	150	185	30	50	Drivsida/Drive side	2,8
510220-B	82	150	185	30	50		2,8
510220-C	82	150	185	30	50		2,8
510220-D	82	150	185	30	50		2,8
515527-A	85	170	205	35	60	Drivsida/Drive side	2,9
515527-B	85	170	205	35	60		2,9
515527-C	85	170	205	35	60		2,9
515527-D	85	170	205	35	60		2,9
510221-A	85	170	205	40	60	Drivsida/Drive side	3,7
510221-B	85	170	205	40	60		3,7
510221-C	85	170	205	40	60		3,7
510221-D	85	170	205	40	60		3,7
510222-A	90	170	205	45	60	Drivsida/Drive side	4,1
510222-B	90	170	205	45	60		4,1
510222-C	90	170	205	45	60		4,1
510222-D	90	170	205	45	60		4,1
510223-A	95	210	255	50	70	Drivsida/Drive side	5,5
510223-B	95	210	255	50	70		5,5
510223-C	95	210	255	50	70		5,5
510223-D	95	210	255	50	70		5,5
510224-A	105	210	255	55	70	Drivsida/Drive side	6,6
510224-B	105	210	255	55	70		6,6
510224-C	105	210	255	55	70		6,6
510224-D	105	210	255	55	70		6,6

Artikel nr. Article No.	a (mm)	b (mm)	c (mm)	Ø d (mm)	h (mm)	Anm. Note	Vikt (kg) Weight (kg)
510225-A	110	230	275	60	80	Drivsida/Drive side	8,5
510225-B	110	230	275	60	80		8,5
510225-C	110	230	275	60	80		8,5
510225-D	110	230	275	60	80		8,5
510226-A	120	260	315	70	95	Drivsida/Drive side	12,5
510226-B	120	260	315	70	95		12,5
510226-C	120	260	315	70	95		12,5
510226-D	120	260	315	70	95		12,5
510227-A	140	290	345	80	100	Drivsida/Drive side	17,1
510227-B	140	290	345	80	100		17,1
510227-C	140	290	345	80	100		17,1
510227-D	140	290	345	80	100		17,1
510228-A	160	320	380	90	112	Drivsida/Drive side	24,0
510228-B	160	320	380	90	112		24,0
510228-C	160	320	380	90	112		24,0
510228-D	160	320	380	90	112		24,0
510229-A	175	350	410	100	125	Drivsida/Drive side	30,9
510229-B	175	350	410	100	125		30,9
510229-C	175	350	410	100	125		30,9
510229-D	175	350	410	100	125		30,9
510230-A	185	350	410	110	140	Drivsida/Drive side	37,2
510230-B	185	350	410	110	140		37,2
510230-C	185	350	410	110	140		37,2
510230-D	185	350	410	110	140		37,2
510231-A	190	380	445	115	150	Drivsida/Drive side	47,0
510231-B	190	380	445	115	150		47,0
510231-C	190	380	445	115	150		47,0
510231-D	190	380	445	115	150		47,0
510232-A	205	420	500	125	150	Drivsida/Drive side	57,8
510232-B	205	420	500	125	150		57,8
510232-C	205	420	500	125	150		57,8
510232-D	205	420	500	125	150		57,8
510233-A	220	450	530	135	160	Drivsida/Drive side	71,8
510233-B	220	450	530	135	160		71,8
510233-C	220	450	530	135	160		71,8
510233-D	220	450	530	135	160		71,8
510234-A	235	470	550	140	170	Drivsida/Drive side	84,3
510234-B	235	470	550	140	170		84,3
510234-C	235	470	550	140	170		84,3
510234-D	235	470	550	140	170		84,3

Flänslagerhus, smörjbara med tvåläppstättning / Flanged bearing housing, greasable with seals



Gjutna flänslagerhus med hög kvalitet. Levereras komplett med SKF rullager inklusive tätningar.

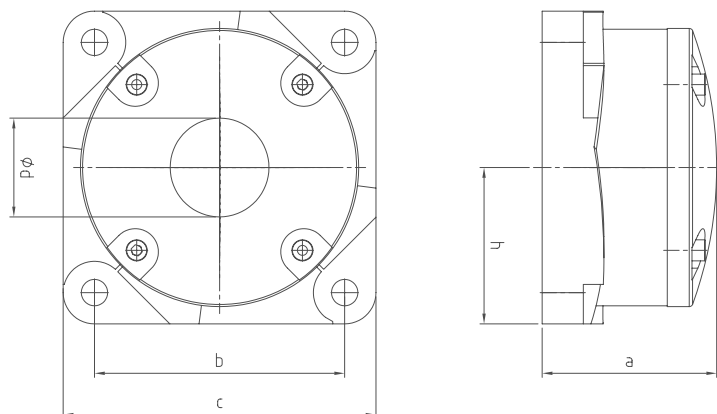
Cast flange bearing housing of high quality. Delivered complete with SKF bearing including seals.

A = För ej genomgående axel, med styrning
B = För genomgående axel, utan styrning
C = För ej genomgående axel, utan styrning
D = För genomgående axel, med styrning

A = Shaft non-throughout, with locating rings
B = Shaft throughout, without locating rings
C = Shaft non-throughout, without locating rings
D = Shaft throughout, with locating rings

Artikel nr. Article No.	a (mm)	b (mm)	c (mm)	Ø d (mm)	h (mm)	L (mm)	Anm. Note	Vikt (kg) Weight (kg)
511780-A	72	160	160	40	60	179	Drivsida	3,2
511780-B	70,5	160	160	40	60	179		3,2
511780-C	72	160	160	40	60	179		3,2
511780-D	70,5	160	160	40	60	179		3,2
511781-A	77	160	160	45	60	179	Drivsida	3,5
511781-B	75	160	160	45	60	179		3,5
511781-C	77	160	160	45	60	179		3,5
511781-D	75	160	160	45	60	179		3,5
511782-A	84	170	172,5	50	65	192	Drivsida	4,3
511782-B	82	170	172,5	50	65	192		4,3
511782-C	84	170	172,5	50	65	192		4,3
511782-D	82	170	172,5	50	65	192		4,3
511783-A	85	180	189	55	72	210	Drivsida	5,2
511783-B	83	180	189	55	72	210		5,2
511783-C	85	180	189	55	72	210		5,2
511783-D	83	180	189	55	72	210		5,2
511784-A	88	190	203	60	78	225	Drivsida	6,3
511784-B	86	190	203	60	78	225		6,3
511784-C	88	190	203	60	78	225		6,3
511784-D	86	190	203	60	78	225		6,3

Flänslagerhus, smörjbara med tvåläppstättning / Flanged bearing housing, greasable with seals



Gjutna flänslagerhus med hög kvalitet. Levereras komplett med SKF rullager inklusive tätningar.

Cast flange bearing housing of high quality. Delivered complete with SKF bearing including seals.

A= För ej genomgående axel, med styrning
B= För genomgående axel, utan styrning
C= För ej genomgående axel, utan styrning
D= För genomgående axel, med styrning

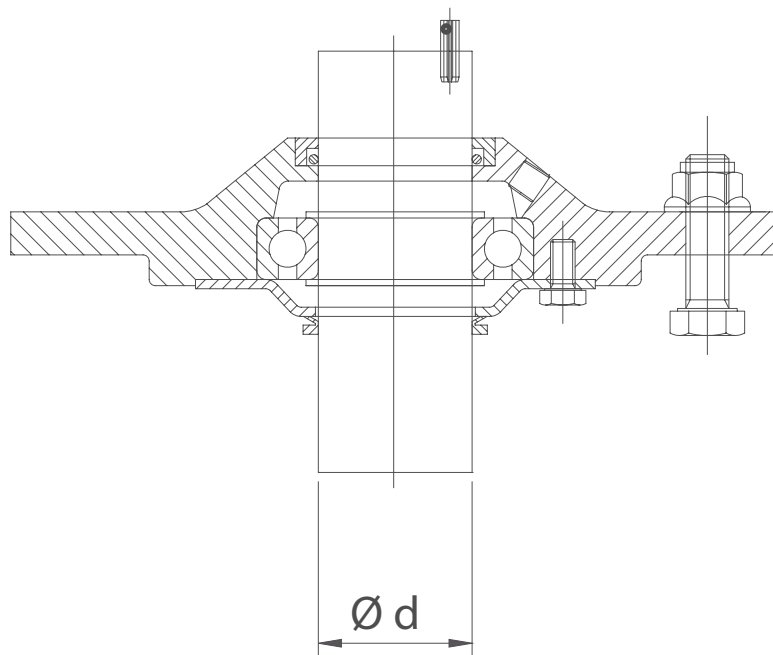
A= Shaft non-throughout, with locating rings
B= Shaft throughout, without locating rings
C= Shaft non-throughout, without locating rings
D= Shaft throughout, with locating rings

Artikel nr. Article No.	a (mm)	b (mm)	c (mm)	Ø d (mm)	h (mm)	Anm. Note	Vikt (kg) Weight (kg)
511785-A	106	152	190	65	95	Drivsida	10
511785-B	104	152	190	65	95		10
511785-C	106	152	190	65	95		10
511785-D	104	152	190	65	95		10
511786-A	113	152	196	70	98	Drivsida	10,5
511786-B	110	152	196	70	98		10,5
511786-C	113	152	196	70	98		10,5
511786-D	110	152	196	70	98		10,5
511787-A	117,5	170	210	75	105	Drivsida	12,5
511787-B	115	170	210	75	105		12,5
511787-C	117,5	170	210	75	105		12,5
511787-D	115	170	210	75	105		12,5
511788-A	121	170	210	80	105	Drivsida	12
511788-B	118	170	210	80	105		12
511788-C	121	170	210	80	105		12
511788-D	118	170	210	80	105		12
511789-A	130	198	250	90	125	Drivsida	19
511789-B	127	198	250	90	125		19
511789-C	130	198	250	90	125		19
511789-D	127	198	250	90	125		19
511790-A	140	219	270	100	135	Drivsida	23,5
511790-B	137	219	270	100	135		23,5
511790-C	140	219	270	100	135		23,5
511790-D	137	219	270	100	135		23,5

Lagerhus ändtrumma / *Bearing housing, tail pulley*

Gjutet lagerhus med hög kvalitet. Levereras komplett med SKF lager inklusive tätningar. Passar till Kellve original ändtrummor.

High quality, cast flange bearing housing. Supplied complete with SKF bearings including seals. Fits Kellve original tail pulleys.



Artikel nr. Article No.	Axel $\varnothing d$ (mm) Shaft $\varnothing d$ (mm)	Vikt (kg) Weight (kg)
472712-A	40	6,0
472713-A	50	7,5
472714-A	60	8,0
494509-A	80	21,0



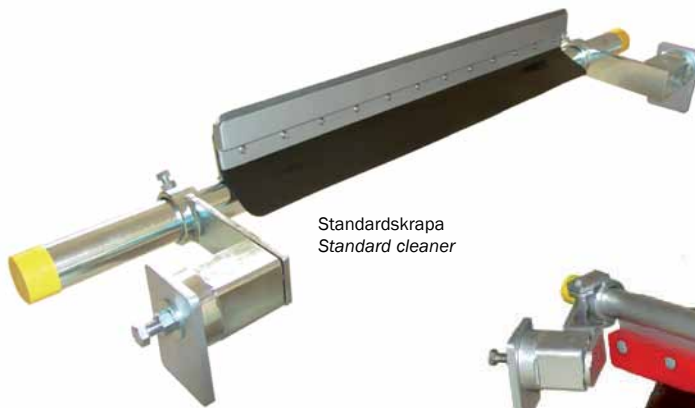
BANDRENSARE/BELT CLEANERS



Trummskrapa
Pre-cleaner



Plogavstrykare
Plough scraper



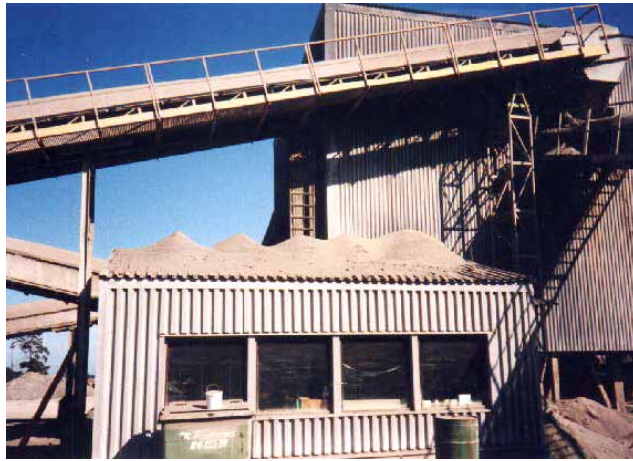
Standardskrapa
Standard cleaner



Skrapa för innersida av transportband
Scraper for the inner part of the belt



Parabolskapa
Parabolic cleaner



Vi på Kellve har en lång erfarenhet av bandrensare. En erfarenhet som tydligt visat svårigheten att med en typ av bandrensare klara alla olika typer av material och applikationer.

Parallellt med vår egna Kellve-design, som är under ständig utveckling, använder vi oss av flertalet, på marknaden förekommande, bandrensare för att möta just dina behov.

Har du problem med:

- Materialspill
- Sidovandring av band
- Oplanerade driftstopp och haverier
- Förhöjt bandslitage

Kontakta då oss på Kellve Sweden AB för råd och rekommendationer.

We at Kellve have a allot of experience with belt cleaners. An experience that clearly demonstrated the difficulty of using one type of belt cleaner that can cope with all different types of materials and applications.

In parallel with our own Kellve designs, that are under constant development, we use the most currently on the market, belt cleaners to meet your specific needs.

Do you have problems with:

- *Material Spills*
- *Belt wandering*
- *Unplanned shutdowns and breakdowns*
- *Increased belt wear*

Please contact us at Kellve Sweden AB for advice and recommendations.

Standardskrapa / Standard Cleaner

För extrem slitstyrka och pålitlighet består rengöringsristen av wolframkarbid. Denna metall borgar för pålitlighet och driftsäkerhet. För de absolut mest krävande förhållande finns det att tillgå en kvalité med inblandning av aluminiumoxid. Standardskraporna används i huvudsak på band som är i gott skick, eller som förskapa till paraboliskrapan. För de anläggningarna med problem med fastfrysning av band mot skrapa kan vi leverera termostatstyrd uppvärmning i skrapan. Skraporna levereras galvade samt med två torsionsdämpade element. Kan levereras med teleskopfäste för möjlig justering under drift. Skrapan är väl anpassad för transportörer med reversibel drift. Reversibel drift anges vid beställning.



For extreme durability and reliability the blade tip is made of tungsten carbide. This metal will ensure reliability and dependability. For the most demanding conditions, a version containing aluminium oxide is also available. Standard cleaners are used mainly for belts in good condition, or as a precleaner to the parabolic cleaner. For facilities where the cleaner might freeze onto the belt, it can be delivered with thermostatically controlled heating. The cleaners are delivered galvanized and with two torsional elements. It can also be delivered with a telescopic bracket to enable adjustment during operation. The standard cleaner is well suited for conveyors with reversible operation. Reversible operation needs to be specified when ordering.

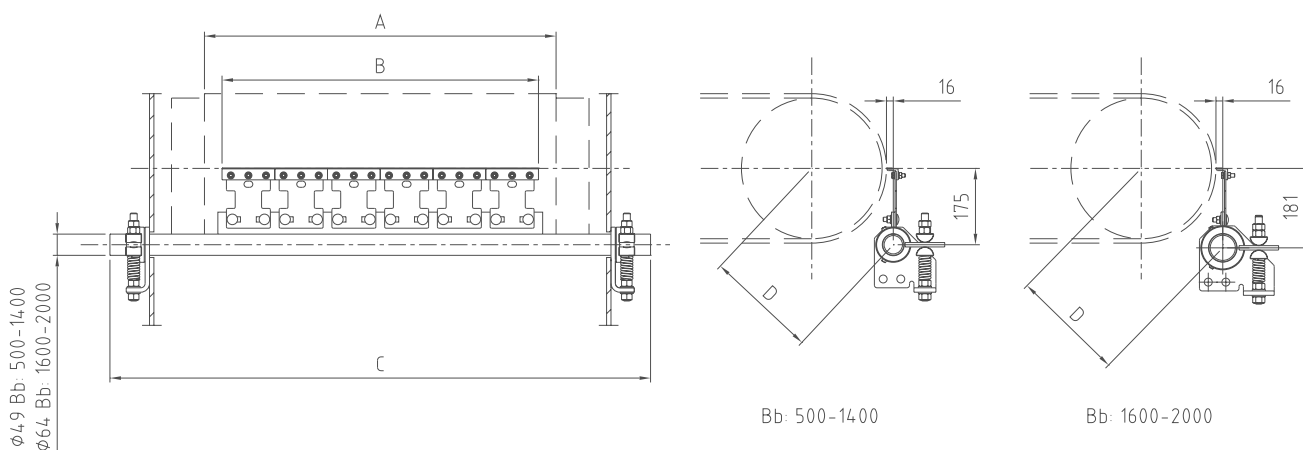


Bandbredd (mm) Belt width (mm)	Wolfram Carbide	Värme Heating	Reservdel slitlist Blade Tip
400	010:200:0400	010:100:0400	010:300:0400
500	010:200:0500	010:100:0500	010:300:0500
650	010:200:0650	010:100:0650	010:300:0650
800	010:200:0800	010:100:0800	010:300:0800
1000	010:200:1000	010:100:1000	010:300:1000
1200	010:200:1200	010:100:1200	010:300:1200
1400	010:200:1400	010:100:1400	010:300:1400
1600	010:200:1600	010:100:1600	010:300:1600
1800	010:200:1800	010:100:1800	010:300:1800
2000	010:200:2000	010:100:2000	010:300:2000

Trumskrapa / Pre-Cleaner

Trumskrapan består av 120mm breda segment som ligger mot drivtrumman, dessa segment är försedda med wolframkarbid som slitmaterial. En av trumskrapans konstruktionsfördelar är att man kan ha ett högt tryck mot bandet genom tryckfjäderstyrd inställning utan ökat slitage, vilket innebär mycket god rengöring vid såväl torra som blöta material. Värt att nämna är även en mycket effektiv rengöring på slitna drivtrummor. Skraporna levereras galvade.

The pre-cleaner consists of 120mm wide segments installed against the drive pulley. These segments are fitted with a tip of tungsten carbide. One of the pre-cleaner's biggest advantages is that you can put high pressure against the belt by the compression spring controlled setting without increased wear, which results in high cleaning efficiency for both dry and wet materials. The pre-cleaner also works excellent on worn pulleys. The cleaners are delivered galvanized.



A (Bandbredd) A (bandwidth)	B	C	D (Ø320)	D (Ø400)	D (Ø500)	D (Ø630)
500	360	930	260	291	333	390
650	600	1080	260	291	333	390
800	720	1230	260	291	333	390
1000	840	1430	260	291	333	390
1200	1080	1630	260	291	333	390
1400	1320	1830	260	291	333	390
1600	1580	2100	260	291	333	390
1800	1780	2300	260	291	333	390
2000	1940	2500	260	291	333	390

Bandbredd (mm) Belt width (mm)	Trumskrapa Wolfram Pre-Cleaner Carbide	Reservdel Segment 120mm Spare part Segment 120mm
500	511748-50	516541-A
650	511748-65	516541-A
800	511748-80	516541-A
1000	511748-100	516541-A
1200	511748-120	516541-A
1400	511748-140	516541-A
1600	515882-160	516541-A
1800	515882-180	516541-A
2000	515882-200	516541-A

Parabolskrapa / *Parabolic Cleaner*

Parabolskrapans uppbyggnad baseras på en wolframlist för att minimera genomsläpp av vätska. Genom skrapans krökta form kan parabolskrapan med fördel monteras på slitna skålförmade band och på det viset nå ner i botten på bandet för bättre resultat. Eftersom bladet är böjt får man också mer blad som skrapar av bandet för ökat resultat.

The Parabolic cleaner is based on a tungsten carbide edge to minimize the transmission of liquid. With its curved shape it can easily be mounted on worn bowl-shaped belts, thereby reaching down into the bottom of the belt for better cleaning efficiency. Due to the curved blade you get a longer part of the blade in contact with the belt resulting in improved cleaning.



Bandbredd (mm) <i>Belt width (mm)</i>	Wolfram <i>Tungsten Carbide</i>	Reservdel slitlist <i>Blade Tip</i>
500	51285-50	512752-1
650	51285-65	512752-2
800	51285-80	512752-3
1000	51285-100	512752-4
1200	51285-120	512752-5
1400	51285-140	512752-6
1600	51285-160	512752-7

Skrapa för innersida av transportband / Scraper for the inner part of the belt

För extrem slitstyrka och pålitlighet består rengöringslisten av wolframkarbid. Denna metall borgar för pålitlighet och driftsäkerhet. Innerskraporna används i huvudsak som ersättning av plogavstrykare. Skrapan fixeras och anspänns mot bandet med mekaniska fästen vilket ger en styrd och väl fungerande avskrapning. Reversibel drift anges vid beställning.

For extreme durability and reliability the cleansing blade edge is made of tungsten carbide. This will ensure reliability and dependability. Inner scrapers are mainly used instead of a plough scraper.

The scraper is fixed and tensioned to the belt with mechanical fasteners resulting in a well-functioning scraping of the belt. Reversible operation needs to be specified when ordering.

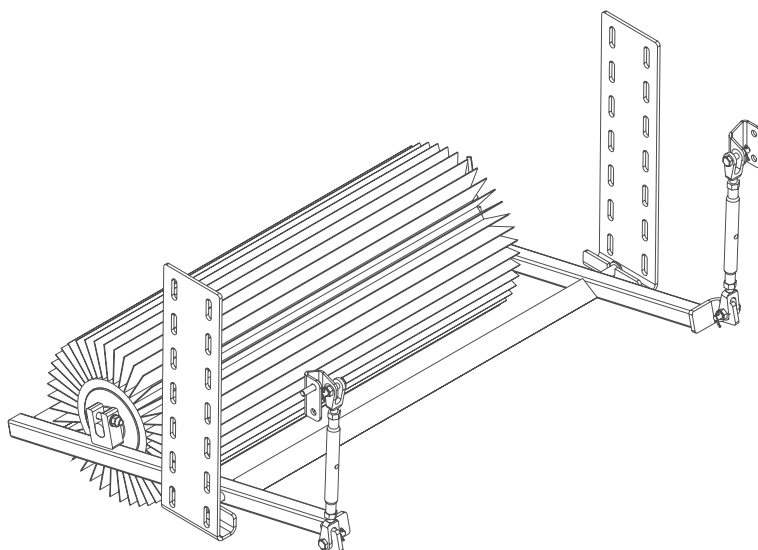
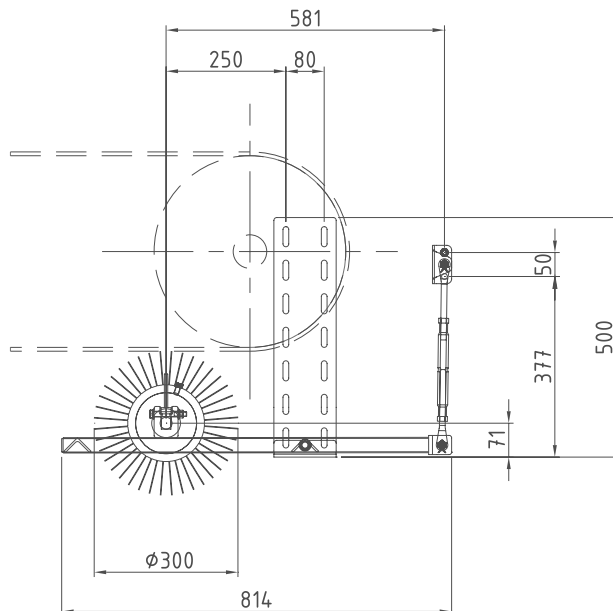
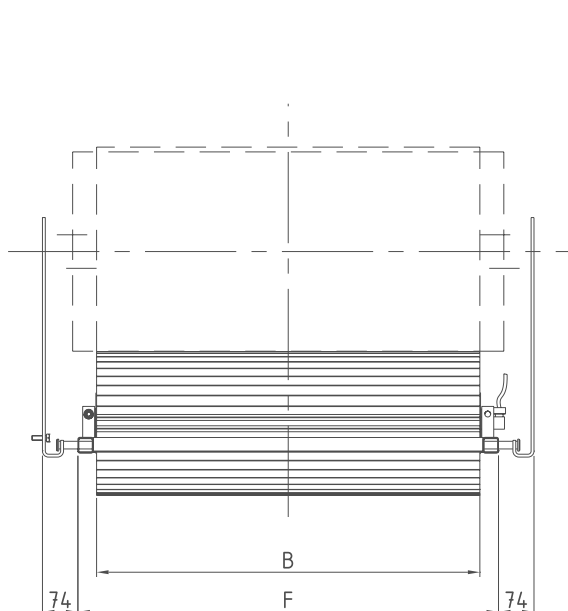


Bandbredd (mm) Belt width (mm)	Wolfram innerskrapa Carbide Scraper	Reservdel slitlist Blade Tip
400	080:100:0400	080:300:0400
500	080:100:0500	080:300:0500
650	080:100:0650	080:300:0650
800	080:100:0800	080:300:0800
1000	080:100:1000	080:300:1000
1200	080:100:1200	080:300:1200
1400	080:100:1400	080:300:1400
1600	080:100:1600	080:300:1600
1800	080:100:1800	080:300:1800
2000	080:100:2000	080:300:2000

Rengöringsborste för transportband / *Brush Belt Cleaner*

Rengöringsborstar för transportband används till:
 Band med profil, tunnelband, gamla och/eller skadade band,
 band för transport av glas etc.
 Bandborsten levereras med universalfäste och vantskruv för
 justering av borstens anläggning mot band.

The *Brush Belt Cleaner* is used for:
 profiled belts, tunnel belts, old and/or damaged belts, belts for
 transportation of glass etc.
 Belt Brush comes with a universal bracket and turnbuckles for
 adjusting the brush holding the tape.



Rengöringsborste <i>Brush Belt Cleaner</i>	B (Bandbredd mm) <i>B (Belt width mm)</i>	F <i>F</i>	Borste <i>Brush</i>	Eltrumma <i>Motorized Pulley</i>
510931-50	500	578	513115-50	513116-50
513115-65	650	728	513115-65	513116-65
513115-80	800	878	513115-80	513116-80
513115-100	1000	1078	513115-100	513116-100

Plogavstrykare / Plough scraper

Plogavstrykaren består av en stålkonstruktion med en skraplist tillverkad av SBR-gummi 60 Sha°.

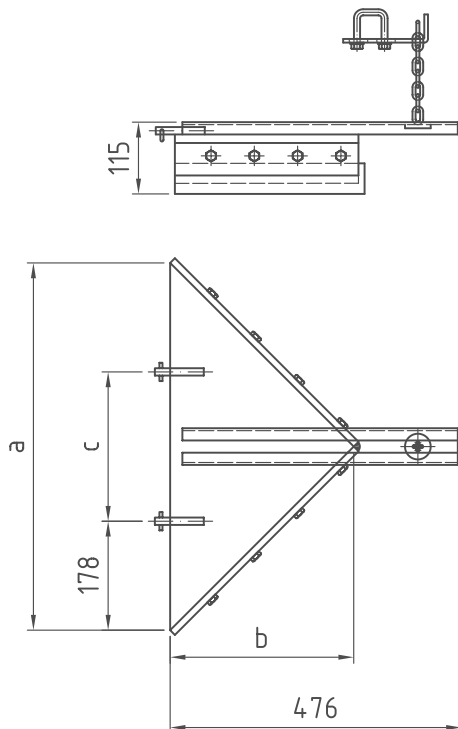
Anpassad för Kellve standard spännanordning. Plogavstrykaren avlägsnar material som hamnat på returparten av bandet.

Förhindrar material att följa med mellan band och trumma.

The plough scraper consists of a steel structure with a scrape strip manufactured out of SBR rubber 60 Sha°.

Adapted for Kellve's standard tension device. The plough scraper removes material that has landed on the return part of the belt.

Prevents material travelling between the belt and the pulley.



Bandbredd (mm) Belt width (mm)	Artikel nr. Article No.	a (mm)	b (mm)	c (mm)	Vikt (kg) Weight (kg)
500	357459-50	600	300	244	6,2
650	357459-65	750	375	394	7,7
800	357459-80	950	475	594	10,0
1000	357459-100	1150	575	794	12,6
1200	357459-120	1400	700	1044	16,3

Skraplist gummi / Rubber scrape strip

Skraplisten är tillverkad av SBR-gummi 60 Sha°.

Anpassad för Kellve standard plogavstrykare.

The scrape strip is manufactured out of SBR rubber.

Adapted for Kellve's standard plough scraper.

Bandbredd (mm) Belt width (mm)	Artikel nr. Article No.	Mått LxBxT (mm) Measure LxWxT (mm)
500	451523-2	850x50x10
650	451523-3	1060x50x10
800	451523-4	1340x50x10
1000	451523-5	1625x50x10
1200	451523-6	1980x50x10

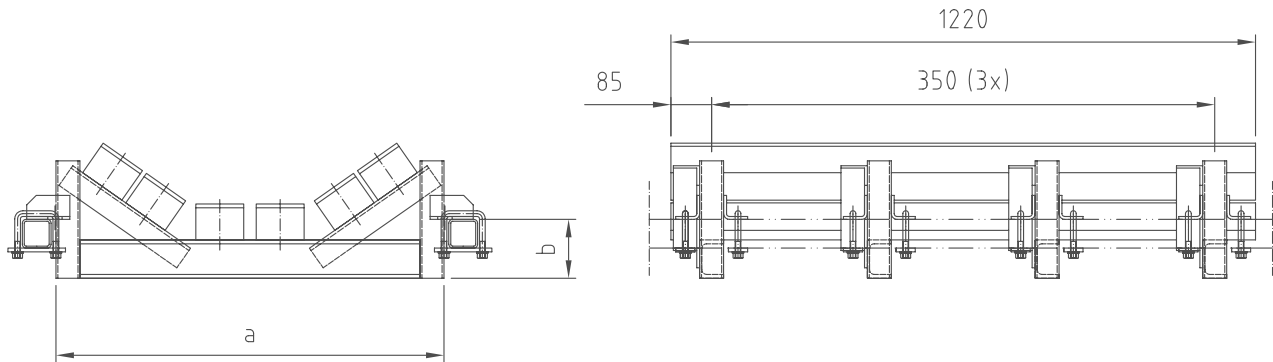


Dämpelement
Impact bars

Slagbord / Impact cradle

En mycket robust och stark konstruktion för installation av dämpement. Består av en uppsättning av fyra stycken stativ, tillverkade av stål, med hög individuell energiupptagningsförmåga. Denna konstruktion ersätter befintliga rullställ. Monteringsystemet ger snabb och lätt installation av dämpementen. Levereras komplett med dämpement och U-bult passande olika ramtyper. Tillverkas förutom enligt Kellve standard även efter kundspecifika mått.

An extremely robust and strong design for installation of impact bars. Consists of a set of four frames, manufactured out of steel, with a high individual energy absorbing capacity. This construction replaces the existing idler set. The assembly system provides a fast and easy installation of the impact bars. Supplied complete with impact bar and U-bolt to fit various types of frame. In addition to Kellve standard, also manufactured to customer specific measurements.



Ramtyp - Fyrkantör	Bandbredd (mm)	a (mm)	b (mm)	∅ 50 Artikel nr.	∅ 60 Artikel nr.	∅ 80 Artikel nr.	Vikt (kg)	
Frame type - Square tube	Belt Width (mm)	a (mm)	b (mm)	∅ 50 Article No.	∅ 60 Article No	∅ 80 Article No	Weight (kg)	
650	810	123	293560-65	293561-65	293562-65	140		
800	1000	166	293560-80	293561-80	293562-80	164		Slagbord 30° (rulle Ø108mm)
1000	1200	197	293560-100	293561-100	293562-100	218		
1200	1450	245	293560-120	293561-120	293562-120	252		Impact Cradle 30° (Idler Ø108mm)
1400	1650	280	293560-140	293561-140	293562-140	305		
650	810	123	293563-65	293564-65	293565-65	151		
800	1000	166	293563-80	293564-80	293565-80	189		Slagbord 45° (rulle Ø108mm)
1000	1200	197	293563-100	293564-100	293565-100	234		
1200	1450	245	293563-120	293564-120	293565-120	269		Impact Cradle 45° (Idler Ø108mm)
1400	1650	280	293563-140	293564-140	293565-140	326		
650	762	123	293572-65	293573-65	293574-65	136		
800	1000	166	293572-80	293573-80	293574-80	170		Slagbord 20-30° (rulle Ø108mm)
1000	1200	197	293572-100	293573-100	293574-100	219		
1200	1450	245	293572-120	293573-120	293574-120	251		Impact Cradle 20-30° (Idler Ø108mm)
1400	1650	280	293572-140	293573-140	293574-140	305		

Dämpement / Impact Bar

Dämpement används när man vill kombinera stor energiupptagning med låg friktion. Sitt givna arbetsområde har de vid transportörens pålastnings-zon där de ersätter traditionella stötdämpande rullställ. Monteringsystemet ger en snabb och lätt installation. Dämpement saknar rörliga delar, därför undviks problem med havererade lager och stillastående rullar. Dämpement sänker stilleståndstiden och underhållskostnaderna dramatiskt, förlänger livslängden på band och transportör samt ger en bättre arbetsmiljö.

Impact bars are used when you want to combine a high level of energy absorption with a low level of friction. The position that they occupy is at the conveyor's loading zone where they replace the traditional shock absorbent idler set. The assembly system provides a fast and easy installation. As impact bars have no moving parts, problems with breakdowns to bearings and stationary idlers are avoided. Impact bars dramatically reduce downtime and maintenance costs, extend the service life of belts and conveyors as well as provide a better working environment.



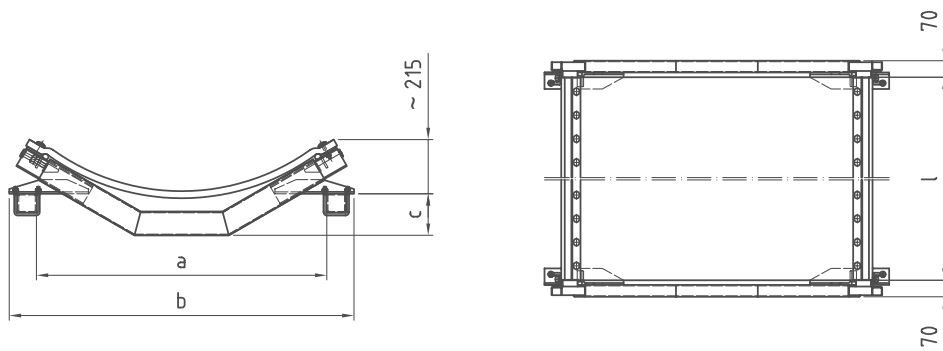
Artikel nr. Article No.	Mått LxBxH (mm) Measure LxWxH (mm)	Bult Bolt	Mått Measure
25-1058	1220x100x75	12-1059	M12x40x35mm
25-1040	1220x100x50		
25-1041	1220x250x50		
25-1042	1520x100x75		
25-1043	1520x100x50		



Slagmatta / Impact mat

En robust och stark konstruktion för installation av gummislagmatta. Består av en uppsättning av två stycken stativ tillverkade av stål, med hög individuell energiupptagningsförmåga. Denna konstruktion ersätter befintliga rullställ. Gummislagmatta skruvas fast med klämlist. Levereras komplett med gummislagmatta och U-bult passande olika ramtyper. Tillverkas förutom enligt Kellve standard även efter kundspecifika mått.

An extremely robust and strong design for installation of rubber impact mats. Consists of a set of two frames, manufactured of steel, with a high individual energy absorbing capacity. This construction replaces the existing idler set. Rubber impact mats are secured by means of clamp strips. Supplied complete with rubber impact mat and U-bolt to fit various types of frame. In addition to Kellve standard, also manufactured to customer specific measurements.

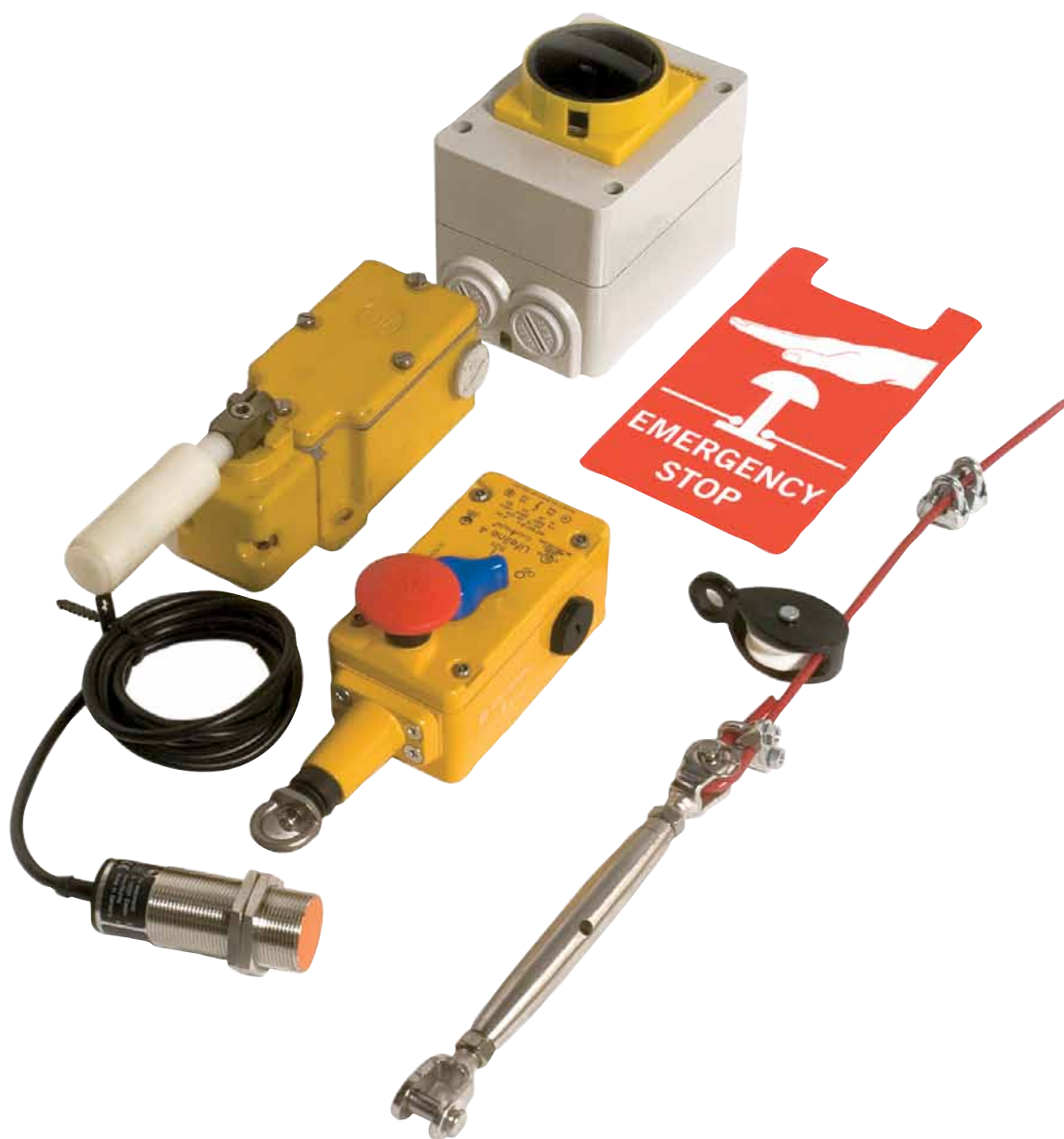


Bandbredd (mm) Belt Width (mm)	a (mm)	b (mm)	c (mm)	l (mm)	Vikt (kg) Weight (kg)	
500	680	910	73	1200	152	Slagmatta 30° (rulle Ø108mm)
650	830	1060	106	1200	162	
800	1030	1260	145	1200	170	
1000	1230	1460	176	1330	188	Impact mat 30° (idler Ø108mm)
1200	1480	1710	231	1330	202	
1400	1680	1890	251	1330	214	

Ramtyp - Fyrkantör Bandbredd (mm)	Ø 50 Artikel nr.	Ø 60 Artikel nr.	Ø 80 Artikel nr.	UPE 100 Artikel nr.	UPE 120 Artikel nr.	
Frame type - Square tube Belt Width (mm)	Ø 50 Article No.	Ø 60 Article No.	Ø 80 Article No.	UPE 100 Article No.	UPE 120 Article No.	
500	258735-50	258736-50	258737-50	258738-50	258739-50	Slagmatta 30° (rulle Ø108mm)
650	258735-65	258736-65	258737-65	258738-65	258739-65	
800	258735-80	258736-80	258737-80	258738-80	258739-80	
1000	258735-100	258736-100	258737-100	258738-100	258739-100	Impact mat 30° (idler Ø108mm)
1200	258735-120	258736-120	258737-120	258738-120	258739-120	
1400	258735-140	258736-140	258737-140	258738-140	258739-140	

Bandbredd (mm) Belt width (mm)	Artikel nr. Article No.	Mått lxbxt (mm) Measure LxWxT (mm)	Vikt (kg) Weight (kg)	
500	25-1050	900x1200x30	37,5	Gummislagmatta av SBR-gummi 60 ShA° med tjocklek 30 mm
650	25-1051	1050x1200x30	43,8	
800	25-1052	1200x1200x30	50,0	
1000	25-1053	1400x1330x30	63,5	
1200	25-1054	1600x1330x30	72,5	

Rubber impact mat
made of SBR rubber 60
ShA° with a thickness of
30 mm



Hastighetsvakt / Speed monitor

Kellves hastighetsvakter används för att stoppa bandtransportören när dess hastighet sjunker under beräknade minimihastigheten. Kellve tillhandahåller två typer av hastighetsvakter, en variant för placering på retrurrulle samt hastighetsvakt med löphjul.

Hastighetsvakt Typ IFM DI 0002
 Inställningsområde 50-3000 impulser/minut
 Spänningsområde: 20 till 250 VAC/VDC
 IP 67

Kellve's speed monitors are used to stop the belt conveyor when its speed falls under the calculated minimum speed. Kellve supplies two types of speed monitor, one variant for positioning on the return idler and a speed monitor with a bogie wheel.

*Speed monitor Type IFM DI 0002
 Setting range 50-3000 impulses/minute
 Voltage range: 20 to 250 VAC/VDC
 IP 67*



Ramtyp Frame type	Artikel nr Article No.	Placering Location	
500/50-750/50	359076-A	På diagonal / On diagonal	
1100/60	359076-A	På diagonal / On diagonal	Hastighetsvakt inkl. 1 st. hållare (kompletteras med hållare retrurrulle).
1100/80	359076-D	På diagonal / On diagonal	
500/50-750/50	359076-B	På ramrör / On frame pipe	Speed monitor incl. 1 bracket (supplemented with return idler bracket).
KKR 80x50	359076-C	På ramrör / On frame pipe	

Artikel nr
Article No.

459075-A

Hastighetsvakt för montering i befintligt ingreppsskydd för retrurrulle.

Speed monitor to be mounted in existing pinch guard for return idler.



Ramtyp Frame type	Exkl. hastighetsvakt / Excl. speed monitor Artikel nr / Article No.	Inkl. hastighetsvakt / Incl. speed monitor Artikel nr / Article No.	
∅ 32	359077-A	359077-D	Hastighetsvakt typ löphjul
∅ 40	359077-B	359077-E	
∅ 50	359077-C	359077-F	Speed monitor, bogie wheel type

Nödstopp / Emergency stop switch

Nödstoppsbrytaren, vilken är monterad på en fästplåt, levereras komplett med u-bult passande olika ramtyper. Placeras bakom pålastningstratten. Linan dras fram till drivsektionen genom krokar som monteras på rullställ och /eller takbygglar. Då transportören är försedd med sidoskydd och ingreppsskydd, fästes krokarna i övre delen av sidoskydden och med en delning av ca. 3m. Maximal vajerlängd per brytare är 35m.



The cable pull switch, which is mounted on a fixing plate, is supplied complete with a U-bolt to fit various types of frame. Positioned behind the feed hopper. The cord is pulled up to the drive section through hooks mounted in the idler set and /or roof brackets. If the conveyor is fitted with skirting boards and pinch guards, the hooks are attached in the upper part of the skirting board at a spacing of approx. 3m. Maximum cable length for each cable pull switch is 35m.



Fyrkantör Square tube	Nödstopp Cable pull switch	Inklusive hållare för rörram Including bracket for frame pipe	
∅ 40	65-1032	506446-A	Nödstopp Linmanöverrat
∅ 50	65-1032	506446-B	
∅ 60	65-1032	506446-C	Cable pull switch
∅ 80	65-1032	506446-D	

Komplett vajer kit / Complete cable kit

Artikel nr Article No.	C-C transportör C-C conveyor	Löpmeter Running metre	Artikel nr Article No.	C-C transportör C-C conveyor	Löpmeter Running metre
358948-A	3 m	4 m	358948-I	35 m	37 m
358948-B	6 m	7 m	358948-K	40 m	42 m
358948-C	9 m	10 m	358948-L	45 m	47 m
358948-D	12 m	13 m	358948-M	50 m	52 m
358948-E	15 m	16 m	358948-N	55 m	57 m
358948-F	20 m	21 m	358948-O	60 m	62 m
358948-G	25 m	26 m	358948-P	65 m	67 m
358948-H	30 m	31 m	358948-Q	70 m	72 m

Fyrkantör Square tube	Artikel nr Article No.
453587-1	Krok för nödstopp / Hook for emergency stop
456147-1	Nödstoppsflagga 100x170 / Emergency stop flag 100x170
70-1001	Nödstoppsvajer per löpmeter / Emergency stop cable per running metre
70-1010	Wirelås 3/16 / Cable lock 3/16
70-1070	Vantskruv M10 / Stretching screw M10
70-1071	Lyftögleskruv M8x13 / Lifting eye bolt M8x13

Låsbar säkerhetsbrytare / Lockable safety switch

Säkerhetsbrytare får ej användas för start och stopp av transportören. För 220 V driftspänning väljes en storlek större brytare. Samtliga säkerhetsbrytare har en slutande hjälpkontakt.

The safety switch must not be used to start and stop the conveyor. For 220 V operating voltage choose a switch one size larger. All safety switches have a closing auxiliary contact.



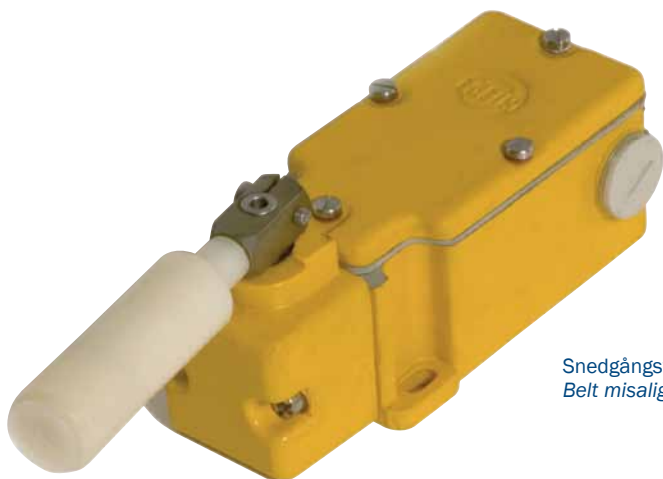
Säkerhetsbrytare
Safety switch

Artikel nr. Article no	Max effekt vid 400 V Max. power at 400 V	Säkerhetsbrytare Safety switch	Antal poler Number of poles	Skyddsform Protection class	
65-1013	7,5 kW	KG 41 C33103	3 +1	IP 65	Säkerhetsbrytare
65-1014	11 kW	KG 41 C53103	3 +1	IP 65	
65-1018	18,5 kW	KG 64 C53103/M	3 +1	IP 65	Safety switch
65-1027	25 kW	KG 80 C53103	3 +1	IP 54	
65-1012	30 kW	KG 100 C53103	3 +1	IP 54	
65-1015	2 x 7,5 kW	KG 41 C36103	6 +1	IP 54	
65-1026	2 x 11 kW	KG 41 C56103	6 +1	IP 54	
65-1025	2 x 18,5 kW	KG 64 C56103	6 +1	IP 54	

Snedgångsvakter / Belt misalignment switch

Snedgångsvakten är en bra säkerhet när bandet av någon anledning går snett, för att minska risk för både spill och driftstopp kan man utöver detta komplettera med bandstyrning. Snedgångsvakten kan användas både på bär och returpart och kan justeras från 15 till 45 grader. Placering av dessa bör ske på underpart strax före ändtrumman eller på bärpart strax före drivtrumman.

The belt misalignment switch is a good safeguard when for some reason the belt runs out of line. In addition to this it is also possible to reduce the risk of both spillage and breakdown by means of the belt control. The belt misalignment switch can be used on both the carrying and return part and can adjusted from 15 to 45 degrees. These should be placed on the under part just before the tail pulley or on the carrying part just before the drive pulley.



Snedgångsvakt
Belt misalignment switch

Artikel nr. Article No.	Snedgångsvakt Belt misalignment switch	
65-1049	TYP VG 03/5	Varnar vid 15° / Warns at 15°
65-1050	TYP VG 03/6	Bryter vid 15° / Switch at 15°
65-1051	TYP VG 133/6	Varnar vid 15°, bryter vid 45° / Warns at 15°, Switch at 45°

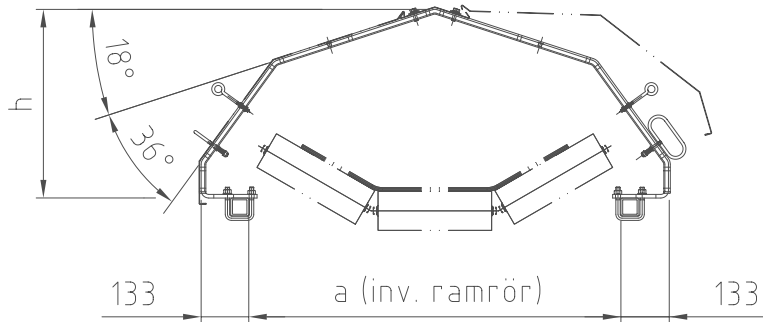


Tak
Roof

Tak / Roof

Plåttaken består av 1,5m långa förzinkade taksektioner som är delade på mitten längs med transportören i två delar för bandbredd 500 och 650 mm samt tre delar för bandbredd 800 till 1400 mm. Taksektionerna placeras på byglar som är försedda med gummilister. De öppningsbara taksektionerna låses mot takbygeln med låsbyglar. Finns i utförande som är öppningsbart på en sida (500-650 mm) alternativt två sidor. Denna konstruktion gör att taksektionerna lätt kan lossas eller skjutas åt sidan vid inspektionen eller service. Plåttaken passar som standard till samtliga fackverksramar.

The plated roof consists of 1.5m long galvanized roof sections that are divided in the middle along the conveyor in two parts for belt width 500 and 650 mm and three parts for belt width 800 to 1400 mm. The roof sections are placed on mountings that are fitted with rubber edges. The openable roof sections are locked onto the roof mountings with retaining clips. Available in a design that is openable on one side (500-650 mm) or alternatively two sides. This design means that the roof sections can be easily released or moved to the side for inspection or service. The plate roof fits all lattice frames as standard.



Bandbredd (mm) Belt width (mm)	Artikel nr. Article No.	Vikt (kg) Weight (kg)	
500	258904-50	28	Plåttak, tvådelat
650	258904-65	32	Plate roof, two-part

Fyrkantströr / Square tube			∅ 40	∅ 50	∅ 60	∅ 80		
Bandbredd (mm) Belt width (mm)	a (mm)	h (mm)	Artikel nr. Article No.	Artikel nr. Article No.	Artikel nr. Article No.	Artikel nr. Article No.	Vikt (kg) Weight (kg)	
500	680	466	258791-50	258792-50	258793-50	258794-50	9,5	Takbygel för tvådelat plåttak, öppningsbart en sida
650	830	491	258791-65	258792-65	258793-65	258794-65	10	

Roof mounting for two-part plate roof, openable on one side

Bandbredd (mm) Belt width (mm)	Artikel nr. Article No.	Vikt (kg) Weight (kg)	
800	158907-80	36	Plåttak, tredelat
1000	158907-100	40	
1200	158907-120	44	Plate roof, three part
1400	158907-140	48	

Fyrkantströr / Square tube			∅ 40	∅ 50	∅ 60	∅ 80		
Bandbredd (mm) Belt width (mm)	a (mm)	h (mm)	Artikel nr. Article No.	Artikel nr. Article No.	Artikel nr. Article No.	Artikel nr. Article No.	Vikt (kg) Weight (kg)	
800	1030	523	258795-80	258796-80	258797-80	258798-80	11,5	Takbygel för tredelat plåttak, öppningsbart en sida
1000	1230	556	258795-100	258796-100	258797-100	258798-100	12,3	
1200	1480	596	258795-120	258796-120	258797-120	258798-120	13,3	Roof mounting for three-part plate roof, openable on one side
1400	1680	629	258795-140	258796-140	258797-140	258798-140	14,1	

800	1030	523	258913-80	258914-80	258915-80	258916-80	12,1	Takbygel för tredelat plåttak, öppningsbart två sidor
1000	1230	556	258913-100	258914-100	258915-100	258916-100	12,9	
1200	1480	596	258913-120	258914-120	258915-120	258916-120	13,9	Roof mounting for three-part plate roof, openable on one side
1400	1680	629	258913-140	258914-140	258915-140	258916-140	14,7	

Pålastningstratt / Feed hopper

Pålastningstrattarna som är 2 meter långa har sidoplåtar med en lutning på 45° och är tillverkade av stålplåt med två olika tjocklekar 4 alternativt 8 mm. Hållare, bakgavel och sidoplåtar med gummitättningslist ingår.

Levereras komplett med U-bult passande olika ramtyper, med artikelnummer enligt förteckning nedan.

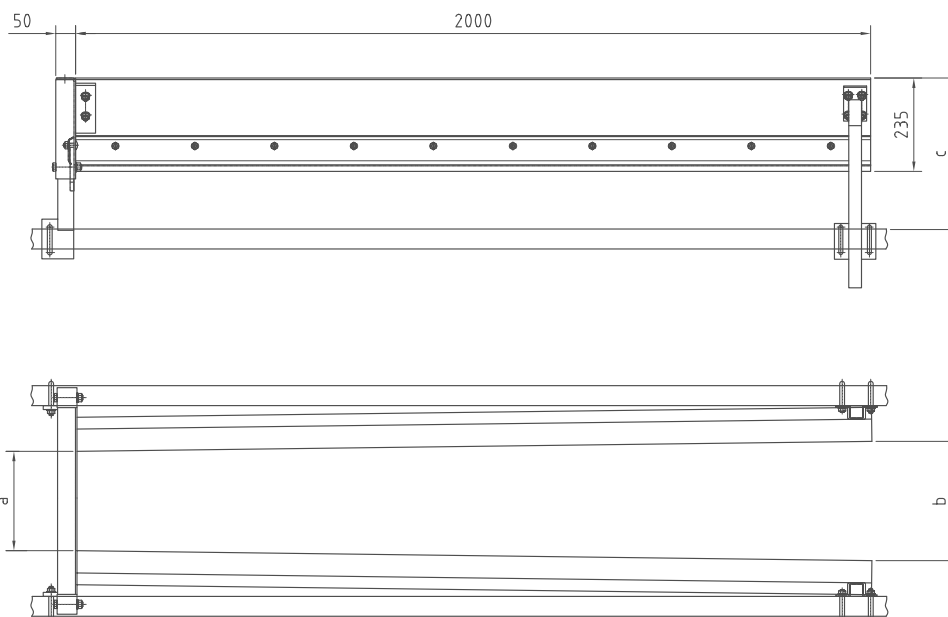
Kan förses med slitbeklädnad av gummi eller plåt.

Grundmålas med alkylprimer, ljusgrå kulör.

Tillverkas förutom enligt Kellve standard även efter kundspecifika mått.

The feed hoppers are 2 metres long, have side plates with a gradient of 45° and are manufactured from steel plate with two different thicknesses 4 or 8 mm. Brackets, back and side plates with rubber edges are included. Supplied complete with U-bolt fitting various frame types, with article number as specified below. Can be supplied with wear lining of rubber or plate. Primed with alkyl primer.

In addition to Kellve standard, also manufactured to customer specific measurements.



Pålastningstratt plåttjocklek = 4mm / Feed hopper plate thickness = 4mm

Bandbredd (mm) Belt width (mm)	a (mm)	b (mm)	c(mm)		Vikt (kg) Weight (kg)
			Ø76	Ø108	
500	300	350	365	380	74
650	450	500	365	380	75
800	550	600	340	355	76
1000	750	800	340	355	78
1200	950	1000	330	345	80
1400	1150	1200	330	345	82

Bandbredd (mm) Belt Width (mm)	Ø 40	Ø 50	Ø 60	Ø 80	
500	252926-50	252927-50	252928-50	252976-50	Ramtyp - Fyrkantströr Frame type - Square tube
650	252926-65	252927-65	252928-65	252976-65	
800	252926-80	252927-80	252928-80	252976-80	
1000	252926-100	252927-100	252928-100	252976-100	
1200	252926-120	252927-120	252928-120	252976-120	
1400	252926-140	252927-140	252928-140	252976-140	

Bandbredd (mm) Belt Width (mm)	UPE 100	UPE 120	
500	253190-50	253191-50	Ramtyp - U-balk Frame type - U-beam
650	253190-65	253191-65	
800	253190-80	253191-80	
1000	253190-100	253191-100	
1200	253190-120	253191-120	
1400	253190-140	253191-140	

Pålastningstratt plåttjocklek = 8mm / Feed hopper plate thickness = 8mm

Bandbredd (mm) Belt width (mm)	a (mm)	b (mm)	c(mm)		Vikt (kg) Weight (kg)
			Ø76	Ø108	
500	300	350	365	380	117
650	450	500	365	380	118
800	550	600	340	355	119
1000	750	800	340	355	121
1200	950	1000	330	345	123
1400	1150	1200	330	345	125

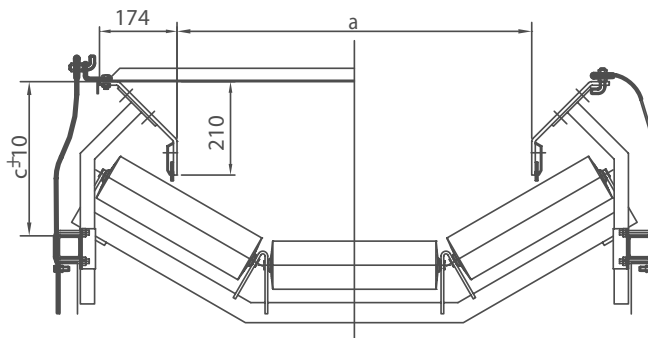
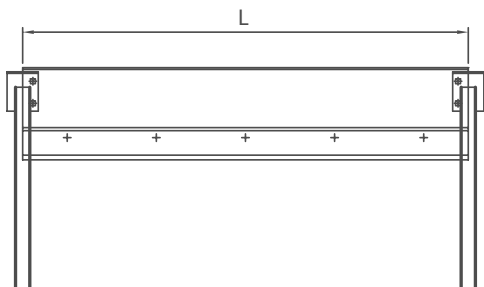
Bandbredd (mm) Belt Width (mm)	Ø 40	Ø 50	Ø 60	Ø 80	
500	252923-50	252924-50	252925-50	252977-50	Ramtyp - Fyrkantströr Frame type - Square tube
650	252923-65	252924-65	252925-65	252977-65	
800	252923-80	252924-80	252925-80	252977-80	
1000	252923-100	252924-100	252925-100	252977-100	
1200	252923-120	252924-120	252925-120	252977-120	
1400	252923-140	252924-140	252925-140	252977-140	

Bandbredd (mm) Belt Width (mm)	UPE 100	UPE 120	
500	253192-50	253193-50	Ramtyp - U-balk Frame type - U-beam
650	253192-65	253193-65	
800	253192-80	253193-80	
1000	253192-100	253193-100	
1200	253192-120	253193-120	
1400	253192-140	253193-140	

Sidoskydd och hållare 45° / Plate skirt board and Holder skirt board 45°

Kellve standard sidoplåt 45° i tjocklek 4mm alt 8 mm stål anpassad för förlängning av befintlig pålastningstratt alt som mellanliggande pålastning eller materialstyrning. Sidoplåten är anpassad för montage av tätningslist alt släp gummi. Levereras komplett med eller utan Kellve standard hållare. Tillverkas förutom enligt Kellve standard även efter kundspecifika mått.

Kellve standard plate skirt board in 4mm alt 8 mm steel plate suited for lengthening a feed hopper, or as intermediate feeding section or materialguiding. The plate skirt board is suited for assembling of rubber strips. In addition to Kellve standard, also manufactured to customer specific measurements.



Sidoskydd = 4mm / Plate skirt board = 4mm

Bandbredd (mm) Belt width (mm)	a(mm)	c(mm)		Art. nr Art. no		
		Ø76	Ø108			
500	354	365	380	353044-A	L=1000mm	Vikt: 24kg Weight: 24kg
650	504	365	380			
800	604	340	355	353044-C	L=2000mm	Vikt: 48kg Weight: 48kg
1000	804	340	355			
1200	1004	330	345			
1400	1204	330	345			

Sidoskydd = 8mm / Plate skirt board = 8mm

Bandbredd (mm) Belt width (mm)	a(mm)	c(mm)		Art. nr Art. no		
		Ø76	Ø108			
500	346	365	380	353045-A	L=1000mm	Vikt: 44kg Weight: 44kg
650	496	365	380			
800	596	340	355	353045-C	L=2000mm	Vikt: 87kg Weight: 87kg
1000	796	340	355			
1200	996	330	345			
1400	1196	330	345			

Hållare / Holder

Bandbredd (mm) Belt Width (mm)	Ramtyp - Fyrkantsrör Frame type - Square tube			
	Ø 40	Ø 50	Ø 60	Ø 80
500	352814-A	352815-A	352816-A	353047-A
650	352814-A	352815-A	352816-A	353047-A
800	352814-B	352815-B	352816-B	353047-B
1000	352814-B	352815-B	352816-B	353047-B
1200	352814-C	352815-C	352816-C	353047-C
1400	352814-C	352815-C	352816-C	353047-C



Band / Belts

I våra transportörer använder vi band med hög slitstyrka och motståndskraft mot slag- och skärskador, med ett minimum av töjning för att säkerställa den höga kvalitet som våra kunder kräver. Material, användnings- och pålastningsförhållande är avgörande vid val av bandtyp. Med ökade materialkrav följer även kravet på bandets egenskaper. I dessa fall finns möjlighet att använda extra förstärkta, mönstrade, olje-, fett- kemi-, terpen- eller värmebeständiga band, samt medbringarband eller flexowellband.

Vi hjälper dig att välja rätt band för era ändamål och material. Kontakta oss för att få hjälp och råd med att dimensionera rätt band till era transportörer.

In our conveyors we use belts with a high resistance to wear and damage from impacts and rips, with a minimum of stretch to ensure the high level of quality that our customers demand. Material, application and loading conditions are decisive when selecting type of belt. Increased material requirements produce accordingly higher demands on the belt's characteristics. In these cases the option is available to use additionally reinforced, patterned, oil-, grease-, chemical-, terpene- or heat-resistant belts, as well as chevron belts or flexowell belts.

We can assist you in choosing the right belt for your purpose and material. Contact us for help and advice with designing the right belt for your conveyors.



Slitgummi och gummidetaljer / Wear resistant rubber and rubber parts

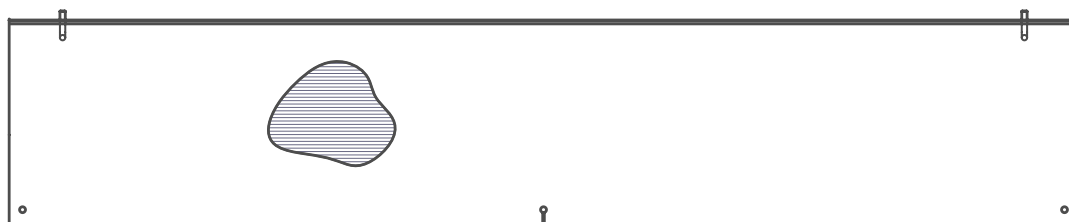
Vi levererar både specialanpassade och standardiserade gummidetaljer till de flesta ändamål inom materialhantering. Användningsområdena finns inom en mängd olika applikationer, från gummilister, damm-/ingreppsskydd till ljuddämpande foder till avlastningsstup och matarfickor. Kontakta oss för hjälp med gummidetaljer till er anläggning.

We supply both specially adapted and standardised rubber parts for most material handling operations. There is a range of uses within a large number of different applications, from rubber edges, dust-/pinch guards to sound-absorbent linings for discharge chutes and feed hoppers. Contact us for help with rubber parts for your plant.

Damm/Ingreppsskydd / Dust protection/Pinch guard

Kellve standard dammskydd i gummi med goda egenskaper för att skydda underliggande maskindelar från damm eller sten. Möjlighet finns att fästa dammskyddet med bult och mutter i nederkant för att få ett utmärkt och lättmonterat ingreppsskydd.

Kellve standard dust protection in rubber protects machineparts from dust and rocks. It is also possible to fasten the dust protection with bolts and nuts along the lower edge to get a good pinch guard that is easy to assemble.

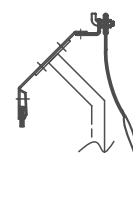


För transportör med lock
For conveyor with cover

Längd (mm)
Length (mm)

Vikt (kg)
Weight (kg)

355433-A	2 sidor (2 sides)	1000mm	7
355433-D	1 sida (1 side)	1000mm	3,5
355433-B	2 sidor (2 sides)	2000mm	14
355433-E	1 sida (1 side)	2000mm	7

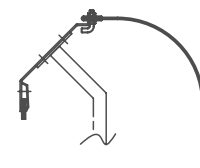


För transportör utan lock
For conveyor without cover

Längd (mm)
Length (mm)

Vikt (kg)
Weight (kg)

355433-G	2 sidor (2 sides)	1000mm	7
355433-K	1 sida (1 side)	1000mm	3,5
355433-H	2 sidor (2 sides)	2000mm	14
355433-L	1 sida (1 side)	2000mm	7



Bakgavelsgummi / Rubber strip, back gable

Bakgavelsgummi till pålastningstratt, tjocklek 10 mm. Tillverkad i gummi Tx60. Levereras i längder anpassade för respektive bandbredd.

Rubber strip, back gable for feed hopper 10 mm thick. Manufactured from rubber Tx60. Supplied in lengths adapted for each belt width.



Artnr Artno	Bandbredd (mm) Belt width (mm)	L (mm)	a (mm)	b(mm)	c(mm)	Vikt (kg) Weight (kg)
450301-50	500	330	80	100	15	0,37
450301-65	650	480	135	110	22	0,56
450301-80	800	580	180	130	30	0,79
450301-100	1000	780	250	160	40	1,29
450301-120	1200	980	315	175	55	1,73
450301-140	1400	1230	350	240	190	2,05

Kellve Tätband i Polyuretan / Kellve Sealing tape in Polyurethane

Eterbaserade Polyuretanband är köld- och värmeståligt.
Från - 30 °C till +100 °C med god olje och kemikalieresistens.
Tätbandet är även livsmedelsgodkänt för applikationer inom livsmedelsindustrin.
Som sidotätning ger polyuretanbandet mycket mindre friktion än t.ex gummi.
Polyuretan är också mindre känsligt för fastfrysning.
Hårdhet: 85 ShA

*Ether based Polyurethane Band is cold and heat resistant.
From - 30 ° C to +100 ° C with good oil and chemical resistance.
The sealing tape is also food standards approved for applications within the food industry.
As a side-sealing polyurethane strap it gives much less friction than rubber for example.
Polyurethane is also less susceptible to freezing.
Hardness: 85 ShA*



Artikel nr. Article No.	Bredd (mm) Width (mm)	Tjocklek Thickness	Färg Color	Max längd (M) Maximal length (m)
GLZ702	70	2	Blå	100
GLz703	70	3	Blå	80
GLZ1002	100	2	Blå	100
GLZ1003	100	3	Blå	80
GLZ1004	100	4	Blå	50
GLZ15025	150	2,5	Blå	90
GLZ1504	150	4	Blå	50
GLZ1508	150	8	Blå	25

Sidotätningsgummi / Skirting rubber seal

Sidotätningslist till pålastningstratt och till sidoskydd. Tillverkad av gummi 60 ShA. Beställes per löpmeter

Skirting seal for feed hopper and for skirting boards. Made from rubber 60 ShA. Ordered per running metre.



Artnr
Artno

25-1082	Gummi 10x50, Per löpmeter / Rubber 10x50, Per running metre
25-1081	Gummi 10x100, Per löpmeter / Rubber 10x100, Per running meter

Sidotättningsadipren / Side seal Adiprene

Sidotättningslist med hög kvalitet.
Elastiskt och nötningsstarkt material.
Hårdhet:95 ShA

Side Seal with high quality.
Elastic and wear resistant material.
Hardness: 95 ShA



Artnr
Artno

25-1062	Adipren 10x50, Per löpmeter / Adipren 10x50, Per running meter
25-1201	Adipren 20x50, Per löpmeter / Adipren 20x50, Per running meter

Dammtättningsduk och klämlist / Dust sealing cloth and terminal strips

För dammtätning av flexibla övergångar mellan maskinutrustning
t.ex. mellan transportörsstup och siktar.
Gummiduken kläms fast på ett 8mm rundjärn med klämlisten.

For dust sealing of flexible transitions between mechanical
equipment, for example between the conveyor chutes and
screens.
Rubber cloth is clamped on an 8 mm iron rod with terminal strips.



Artnr
Artno

25-1103	Klämlist för dammtättningsduk, passar på rundjärn 8mm / Terminal strip for dust sealing cloth, fits iron rod 8 mm
25-1106	Klämhörn 90°, öppning innåt, horisontell / Clamp corner 90°, opening inwards, horizontal
25-1112	Dammtättningsduk, tjocklek 2mm, 40 ShA / Dust sealing cloth 2 mm thick, 40 ShA

Slitgummi Kellve / Wear rubber Kellve

Levereras i hela rullar eller färdigskuret i önskad längd.
Vi har fler tjocklekar och andra typer av gummi.
För mer info kontakta Kellve.

Bredd: 1,4 M
Hårdhet: 60 ShA

Supplied in full rolls or pre-cut to the desired length.
We have other thicknesses and other types of rubber.
For more info contact Kellve.

Width: 1.4m
Hardness: 60 ShA



Artikel nr Art No:	Tjocklek Thickness	Max längd (M) Maximal lenght (m)
25-1002	6	10
25-1003	8	6
25-1004	10	6
25-1006	15	5
25-1007	20	5
25-1008	25	5
25-1009	30	5

Benzler Sala tappväxlar / Benzler Sala helical speed reducer

Sala Tappväxlar, Serie J, är högkvalitativa produkter som tillverkas under noggrann kvalitetskontroll och med hög precision. Kibo – Är en av de mest kostnadseffektiva metoder för demontering som finns på marknaden. Kibo finns tillgänglig som standard på alla serie J axelmonterade tappväxlar. Backspärr finns tillgängligt till alla 2-steps växlar.

Sala helical speed reducer, Series J, are high quality products manufactured under careful quality control and high precision. Kibo - Is one of the most cost-effective methods of removal available in the market. Kibo is available as a standard on all Series J shaft mounted geared. Backstops are available for all 2-stage gears.



- Mer än 50 års erfarenhet
- Service över hela världen
- 19 olika typer upp till 600kW, 57 00 Nm
- Stort standardiserat tillbehörsprogram
- Hög verkningsgrad
- Lång livslängd
- Monterbar i alla lägen
- Lätt att montera
- Utgående varvtal kan lätt ändras genom byte av kilremdrift
- Utrymmesbesparande
- Tyst gång
- Förenkelat underhåll
- Idealisk för standardisering

- More than 50 years of experience
- Service worldwide
- 19 different types up to 600kW, 57 00 Nm
- Large range of standard accessories
- High efficiency
- Long life
- Mountable in any position
- Easy to assemble
- Output speed can be easily changed by replacing the V-belt drive
- Space saving
- Quiet time
- Easy maintenance
- Ideal for standardisation

Levereras utan Kibo / Delivered without Kibo

Artikel nr Art No:	Typ Type	Vikt (kg) Weight (m)
60-1000	J12A-15-035-2	20
60-1002	J22A-15-045-2	28
60-1004	J32A-15-055	39
60-1006	J52A-15-060-2	60
60-1008	J72A-15-070-2	90
60-1030	J100-15-100-2	236

Levereras med Kibo / Delivered with Kibo

Artikel nr Art No:	Typ Type	Vikt (kg) Weight (m)
60-1002-KIBO	J22A-15-K045-2	28
60-1004-KIBO	J32A-15-K055	39
60-1006-KIBO	J52A-15-K060-2	60
60-1008-KIBO	J72A-15-K070-2	90
60-1030-KIBO	J100-15-K100-2	238

Backspärr till Benzler tappväxlar / Backstop to Benzler reducers

Levererad monterad direkt på växeln eller skickad löst vid sidan om. Vid beställning ange vilken sida ni önskar ha backspärren monterad på.

Delivered mounted directly on the shaft or placed loosely on the side. When ordering, specify which side you wish to have the backstop mounted.

Artikel nr Art No:	Typ Type
60-1060	J12
60-1061	J22
60-1062	J32
60-1063	J52
60-1064	J72
60-1085	J100

Drivsektioner / Drive Sections

Både driv-, och spännsektioner finns förutom som ingående delar i transportörer även att tillgå som enskilda komponenter. Kontakta oss för hjälp med anpassning av bandbredder och effekter.

Drivsektionerna tillverkas som standard i en plåt-konstruktion och är förberedd för tak och främre dammhuv med eventuella inspektionsluckor. Där ansluts även det vanligtvis kundspecifika avlastningsstupet. Finns för bandbredder mellan 500 mm upp till 1400 mm.

Kraftöverföringen till drivtrumman sker med tappväxel och kilremmar samt kortsluten helkapslad el-motor, dimensionerad för start med last vid angiven kapacitet. Kilremsskivorna är monterade med klämbussningar. Kraftöverföringen finns både i utförande med enkeldrift eller dubbeldrift. Som alternativ till standarddriften kan även alternativ med el-trumma eller kuggväxelmotorer levereras. Standardeffekter finns från 3 KW.

Drivtrumman är som standard belagd med ett friktionsmaterial av limmat SBR-gummi. Som alternativ kan friktionsmaterial av keramisk beläggning, olika gummikvaliteter eller skruvade gummibalkar levereras. Eventuell brytrumma mot bandets godssida är gummibelagd.

As well as integral parts in the conveyors, both drive- and tension sections are available as individual components. Contact us for help with customisation of belt widths and carrying capacities.

Drive sections are manufactured as standard in a steel construction and prepared for roof and front dust hood with inspection hatches as required. The discharge chute, which is usually customer specific, is also connected here. Available for belt widths between 500 mm and 1400 mm.

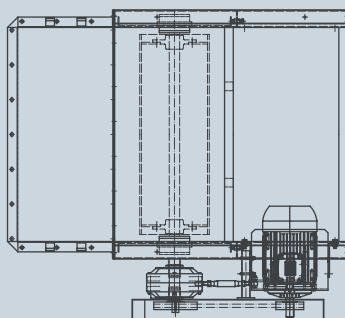
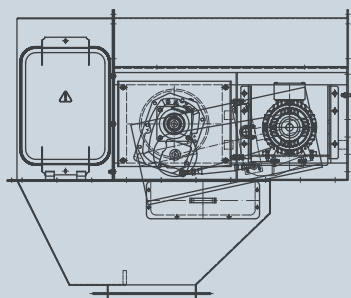
Power is transmitted to the drive pulley through a shaft mounted helical gearbox and V-belts, as well as a direct coupled, completely sealed, electric motor, dimensioned to start with a load of a given capacity. The grooved pulleys are mounted with clamp bushings. Power transmission is available both in constructions with single drive and double drive. As an alternative to standard drive, options with electric pulley or geared motor can also be supplied. Standard effects from 3 KW.

As standard, the drive pulley is covered with a frictional material of glued SBR-rubber. Other options that can be supplied are frictional material of ceramic covering, various qualities of rubber, or screwed rubber bars. Any snub pulleys that are fitted against the belt's goods side are rubber coated.



Kellve har tillgång till ett brett program av motorer, växlar och el-trummor för band-transportörer, från utvalda kvalitetsleverantörer.

Kellve has access to a wide range of motors, gears and electric pulleys for belt conveyors, from selected quality suppliers.



Ritningar på drivsektion i kapslat utförande med inspektionslucka, avlastningsstup samt tak. På bilden visas tappväxeldrift.

Drawings of encapsulated drive section with inspection hatch, discharge chute and roof. The picture shows shaft mounted gear.

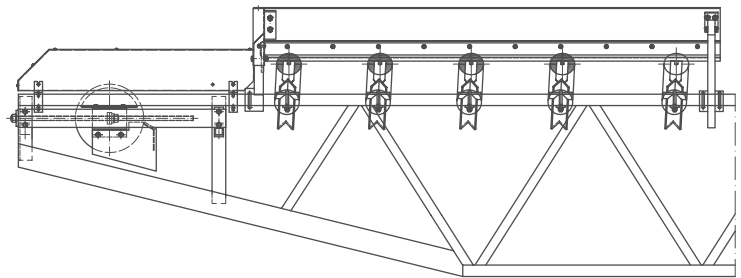


Drivsektion i standardutförande, här visad utan dammkapsling
Drive section in standard construction, shown here without dust enclosure

Spännsektion / Tension Section

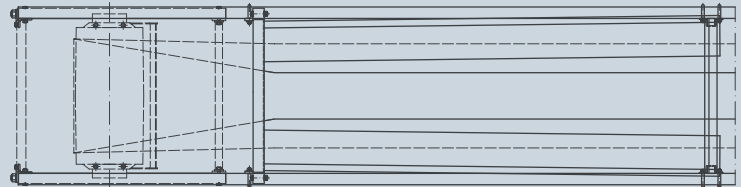
Bandspänningen levereras med skruvanordning, alternativt med motvikt som standard. Vanligtvis används skruvanordningen på transportörer upp till 50 meter. Skruvspännanordningen placeras vanligen vid ändtrumman. Motviktsspänning ger en jämnare bandspänning och är automatiskt självjusterande. I de fall där inte utrymme finns för spännanordningen vid ändtrumman, kan spännanordning i slinga användas. Som alternativ kan även hydraulisk eller konstantmotordriven spännanordning användas.

The belt is tensioned using jack screws, or alternatively a counterweight as standard. For conveyor length up to 50 metres jackscrews are normally used. The jack screws are usually positioned at the tail pulley. Counterweight tensioning produces a more even belt tension and is automatically self adjusting. In those cases where there is no room for a tension device by the tail pulley, a counterweight tensioning in a loop can be used. As an alternative, hydraulic or constant-motor tensioning can be used.



Ritningar på spännsektion med ingreppsskydd och pålastningstratt

Drawings of tension section with pinch guard and feed hopper.



Spännsektion i standardutförande, i kapslat utförande.
Tension section in standard encapsulated construction.



Gångbanor, trappor, plattformar / Walkways, stairways, platforms

En väl avpassad åtkomst till utrustningen underlättar service och underhåll. Möjligheten att kunna utföra service på motorer, växlar eller andra ingående komponenter som kan finnas på en svår oåtkomlig plats gör att det därför är viktigt att planera för vilka behov som kan bli vara aktuella längre fram. Förutom att vi konstruerar och tillverkar gångplan, lejdare, plattformar, räcken och trappor till våra anläggningar och produkter, levererar vi dessa även som separata komponenter. Dessa levereras i varmgalvaniserat utförande för att öka korrosionsmotståndet. Kontakta oss för mer information.

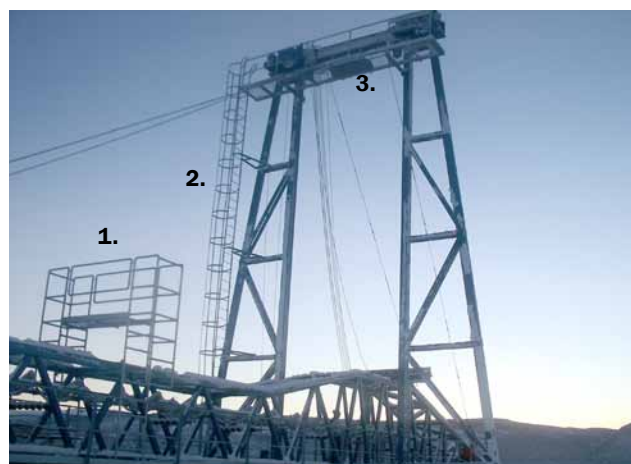
Proper access to the equipment facilitates service and maintenance. The possibility of being able to perform services on motors, gears or other integral components that are located in places that are hard to access mean that it is therefore important to plan for whatever might be required in the future. In addition to designing and manufacturing walkways, ladders, platforms, railings and stairs for our installations and products, we also supply them as separate components. These are supplied in hot-dip galvanized construction in order to provide increased resistance to corrosion. Contact us for more information.

Stora bilden ovan: Bandtransportör med gångbanor (1), lejdare (2), övergång (3) och serviceplattform (4) vid drivsektionen.

Bild t.h: Bandtransportör med övergång (1) över bandet, lejdare (2) upp till serviceplattformen (3) som är placerad högst upp på masten för att underlätta hantering av maskineriet som kontrollerar transportörens höj- och sänkfunktion.

Large picture above: Belt conveyor with walkways (1), ladders (2), catwalks (3) and service platform (4) for the drive section.

Picture to the right: Belt conveyor with catwalk (1) over the belt, ladders (2) up to the service platform (3) that is located at the top of the mast to facilitate handling of the machinery that controls the conveyor's vertical adjustment function.





Kellve Sweden AB
Vångavägen
S-535 91 Kvänum
Sverige/Sweden
Telefon/Phone +46 (0)512-300 200
Fax +46 (0)512-296 09

www.kellve.com

Kellve är certifierat enligt
ISO 9001:2008, ISO 14001:2004
och OHSAS 18001:2007

Kellve is certified in accordance with
ISO 9001:2008, ISO 14001:2004
and OHSAS 18001:2007

Vi förbehåller oss rätten att göra ändringar på produkterna.
We reserve the right to make changes to the products.

kellve 
Bulk Material Handling Solutions