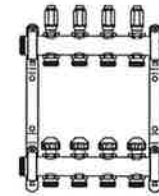


Dimension D	1"	1 1/4"
T	[mm] 83 [inch] 3,27	94 3,70
T1	[mm] 37 [inch] 1,46	43 1,69
T2	[mm] 62 [inch] 2,44	68 2,68



Je nach Ausführung befindet sich der Vorlaufstamm oben oder unten /
Due to different type the supply pipe could be on the top /
Selon type de collecteur, le départ se trouve en haut

1, 2, 3, 4:

Je nach Ausstattung nicht im Lieferumfang enthalten /
Contained not always in the scope of supply /
Selon exécution ne pas compris dans la livraison

A	L1	L2	Abgänge / outlets / départs	2	3	4	5	6	7	8	9	10	11	12	13	14	
55	55	80	[mm]	Länge / length / longueur	190	245	300	355	410	465	520	575	630	685	740	795	850
50	55	55	[mm]		160	210	260	310	360	410	460	510	560	610	660	---	---
50	35	35	[mm]		120	170	220	270	320	370	420	470	520	570	620	---	---
2,17	2,17	3,15	[inch]	L	7,48	9,65	11,81	13,98	16,14	18,31	20,47	22,64	24,80	26,97	29,13	31,30	33,46
1,97	2,17	2,17	[inch]		6,30	8,27	10,24	12,20	14,17	16,14	18,11	20,08	22,05	24,02	25,98	---	---
1,97	1,38	1,38	[inch]		4,72	6,69	8,66	10,63	12,60	14,57	16,54	18,50	20,47	22,44	24,41	---	---

I. Montage des Verteilers / Assembly of the manifold / Montage de distributeur

D Im Verteilerschrank:
Die Konsolen des Heizkreisverteilers werden an den verschiebbaren C-Profilschienen, an den vorbereiteten Bolzen oder Bohrungen befestigt. Bitte die jeweiligen Montagehinweise beachten.
Anschluss an Heizkreisverteiler
Der HKV wird je nach Lieferumfang mit einem Kugelhahnset und/oder einem Füllset ausgeliefert. Die Verteilerrohre besitzen jeweils ein 1" oder 1 1/4" Außengewinde zur Montage der Kugelhähne / des Füllsets.
Diese Original-Zubehöre sind selbstdichtend mittels O-Ring oder Flachdichtung montierbar.

Eine Gewährleistung bei Verwendung von Fremdfabrikaten kann nicht übernommen werden.
Für den Anschluss der Rohre an den Verteiler beachten Sie bitte die Hinweise zur Montage der Rohre in Kapitel II.
Spülen und Befüllen der Heizkreise
Zum Spülen und Befüllen der Heizkreise werden Schläuche mit 1/2" bzw. 3/4" Schlauchtüllen auf die Außengewinde der Füllhähne geschraubt. Die Spül- und Befülleneinrichtung lässt sich anhand der Flügelgriffe bzw. durch Drehen der Rändelmutter öffnen und schließen. Kreise einzeln spülen / befüllen. Nur in Flussrichtung

spülen. Hohe Differenzdrücke (> 1 bar) sind zu vermeiden. Der Verteiler ist mit Heizungswasser gemäß VDI 2035 zu betreiben. Beachten Sie bitte auch die Hinweise aus der Anleitung des Flächenheizsystems. Die Zuordnung der Heizkreise des Verteilers zu den einzelnen Räumen erfolgt durch Selbstklebe-Etiketten. Die Verteiler sind werkseitig im Differenzdruck Prüfverfahren auf Dichtheit sowie auf Funktion geprüft. Prüfdruck: max. 6 bar (max. 24h, <30°C) Das Schließmaß der Ventile beträgt 11,8 mm.

GB In the manifold cabinet:
The brackets of the heating manifold are mounted to the moveable C- rails via the prepared bolts or boreholes. Please follow the respective mounting instructions.
Connection to heating manifolds
Depending on the scope of delivery, the HKV is supplied with a ball valve set and/or a filling set. The manifold pipes are each fitted with a 1" or 1 1/4" male thread for mounting of the ball valves / filling set.

These original parts can be mounted as self-sealing parts using O-rings or washers. We cannot assume liability or extend any warranty if external parts are used.
For pipe connection to the manifold please pay attention to chapter II: "Installation of pipes".
Flushing and filling the heating circuits
To flush and fill the heating circuits, fit hoses with 1/2" or 3/4" hose nozzles to the male thread of the filling cocks. Open / close the cocks by turning the handle or square hub. Each circuit should be flushed separately. Avoid high pressure difference (> 1 bar). The manifold

should be operated with water accordingly to VDI 2035. Please pay attention to the instructions of the floor heating system. The heating circuits can be identified by attaching self-adhesive labels to the manifold block. This ensures correct assignment of the outlets of the manifold to the various rooms. The manifolds are factory-tested for seal-tightness (using the differential pressure method) and proper functioning. Testing pressure for the manifolds max 6 bar / 87 psi (for 24 h <30°C) The closing point of the valves is 11.8 mm.

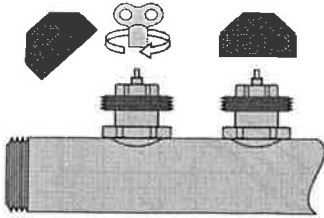
F Dans l'armoire du collecteur:
Les consoles du collecteur sont fixées sur les profilés en C coulissants, sur les boulons ou les perçages préparés. Veuillez tenir compte des instructions d'assemblage correspondantes.
Raccordement sur le collecteur
Le HKV est fourni, en fonction de l'étendue de livraison, avec un jeu de vannes à boisseau sphérique et/ou un jeu de remplissage. Les tubes du collecteur possèdent tous un filet extérieur de 1" ou 1 1/4" pour assurer l'assemblage des vannes à boisseau sphérique / du jeu de remplissage. Les accessoires d'origine peuvent être assemblés par joint torique assu-

rant une auto étanchéité. Une garantie ne peut pas être octroyée en cas d'utilisation d'articles d'autres entreprises /marques. Pour le raccordement des tubes aux pièces de raccord vissé, veuillez observer les instructions d'assemblage des tubes.
Rincer et remplissage circuit de chauffage
Pour rincer et remplir des circuits de chauffage, des tuyaux sont vissés 1/2" et/ou 3/4" à des douilles de tuyau sur les filetages de môle des coqs de remplissage. L'installation de remplissage et de rinçage peut être ouverte et fermé au moyen des prises d'aile et/ou par tourner à la mère. Rincer particulièrement/remplir des milieux. Ce n'est qu'en qu'direction de fleuve rincer. Des

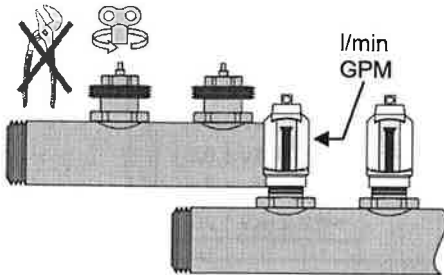
différences de pression élevées (> 1 bar) doivent être évitées. Le distributeur doit être actionné avec l'eau de chauffage conformément à VDI 2035. Les circuits de chauffage peuvent être repérés par des étiquettes autocollantes apposées sur le tronc du collecteur. De cette manière, il est possible d'assurer une assignation univoque des sorties du collecteur vers chaque local individuel. Les collecteurs sont soumis départ usine à un essai d'étanchéité, par la méthode d'essai de pression différentielle, ainsi que fonctionnel. La pression d'essai des collecteurs est de 6 bars (max. 24h, <30°C). La cote de fermeture des vannes est de 11,8 mm.

Montageanleitung / Installation instruction / Notice de montage

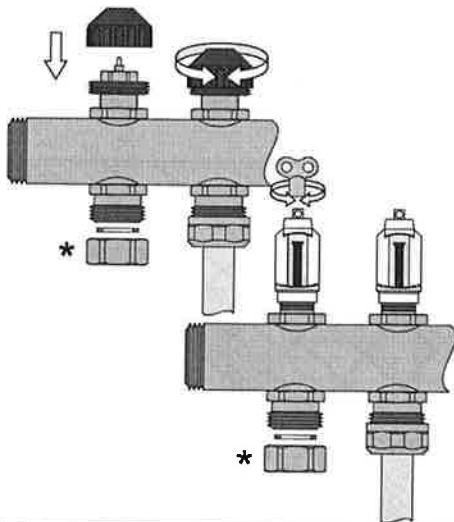
IV. Einstellung der Feinregulierung / Setting of the flow control / Réglage du débit:



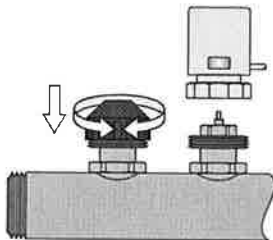
- D** Bauschutzkappe entfernen und Ventil durch Rechtsdrehen mit Entlüfterschlüssel schließen = kleinster Wert
- GB** Remove the plastic cap and close the valve by turning to the right using a bleed key (close = smallest volume).
- F** Enlever le capuchon de protection et fermer la vanne par rotation vers la droite au moyen de la clé de purgeur = valeur la plus petite.



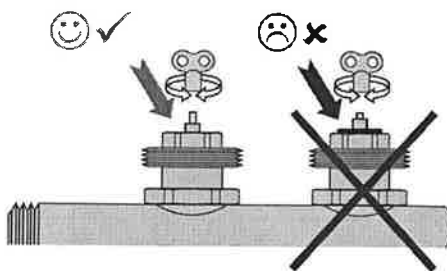
- D** Der Volumenstrom wird durch Linksdrehen der Regulierspindel eingestellt. Der tatsächliche Wert wird an dem Durchflussmesser abgelesen. Nachdem alle Kreise eingestellt wurden, die Durchflusswerte überprüfen und ggf. nachregulieren.
- GB** Adjust the required flow rate by turning the regulation spindle to the left. Read off the actual flow value at the flowmeter. After all circuits were regulated, check the flow values and re-adjust if necessary.
- F** Le débit en masse s'ajuste par rotation vers la gauche de la broche de régulation. La valeur réelle est lisible sur l'indicateur de débit. Lire le débit sur le cadran du débitmètre et le rajuster si besoin est.



- D** Die Ventile im Rücklauf können, z.B. für das Spülen und Befüllen der Heizkreise, geschlossen werden. Dazu die Bauschutzkappe aufsetzen und Ventil rechtsdrehend schließen. Der Durchflussmesser kann mit einem Entlüfterschlüssel geschlossen werden. Dieser dient nicht zur Mengenregulierung.
(*) Zum dauerhaften Absperren muss auf das Anschlussstück bauseits eine Kappe 3/4" mit Dichtung geschraubt werden.
- GB** The valves in the return can be closed, e.g. for rinsing and filling the heating circuits. For that purposes put the protective cap on the valve and close it by turning clockwise. The flow meter can be closed with a bleed key. The flow meter does not serve for flow adjustment.
(*) For permanent shut-off a cap 3/4" incl. washers should be mounted to the connection piece on site.
- F** Les valves peuvent être fermés, p. ex. pour rincer et remplir des milieux de chauffage. En plus le capuchon éliminer et la valve avec des clés de reniflard tourner à droite. Le débitmètre peut être fermé avec une clé de purgeur. Celui-ci ne sert pas au régulation.
(*) Pour fermer durable, sur le bloc de raccordement, un chapeau doit être vissé à 3/4 "avec rendre étanche.



- D** Die Bauschutzkappe bzw. den Stellantrieb nach Beendigung der Einstellung wieder aufsetzen, damit ungewollte Fremdeinwirkung oder Verschmutzung der Ventile verhindert wird.
- GB** Assemble the protective cap respectively the actuator after completion of the setting. Thus getting the valves dirty is prevented and the flow setting is protected.
- F** Remettre en place le capuchon de protection ou la tête thermostatique après avoir terminé l'ajustage afin d'éviter tout risque d'effet indésirable extérieur ou de salissure des vannes.



- D** Das Feingewinde der Einstellspindel darf nicht oberhalb des Sechskants SW 19 zu sehen sein! Das Ventil ist, ausgehend vom Geschlossenen Zustand, mit 2,5 bis 3 Linksdrehungen geöffnet (voller Durchfluss).
- GB** The fine thread of the adjusting spindle must not be seen above the edge of the size 19 hex! Based on closed status, the valve is open (full flow) after 2,5 to 3 turns to the left.
- F** Le filet à pas fin de la broche d'ajustage ne doit pas être visible au-dessus de l'hexagone de 19 d'ouverture ! La vanne s'ouvre, en partant de l'état fermé, en tournant de 2,5 à 3 rotations vers la gauche (débit intégral).

- D HINWEIS:** Bei Einsatz von Proportionalantrieben muss die Regulierspindel unabhängig vom einzustellenden Volumenstrom mindestens 0,5 – 1 Umdrehungen geöffnet werden. Die Durchflussregelung erfolgt dabei über den Stellantrieb analog der Raumtemperatur.
- GB N. B.:** If proportional drives are used, the regulating spindle must be opened at least 0,5 to 1 revolutions irrespective of the adjusted volume flow. The room temperature is then regulated via the actuator.
- F REMARQUE:** En cas d'utilisation de têtes thermostatiques proportionnelles, la broche de régulation doit être ouverte, indépendamment du fluide massique à ajuster, d'au moins 0,5 à 1 rotation. La régulation de la température ambiante s'opère via la tête thermostatique.